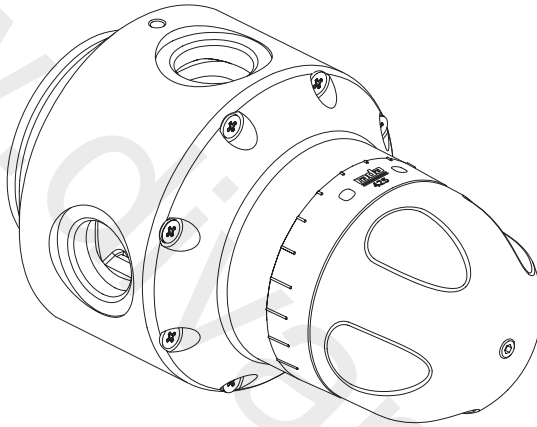


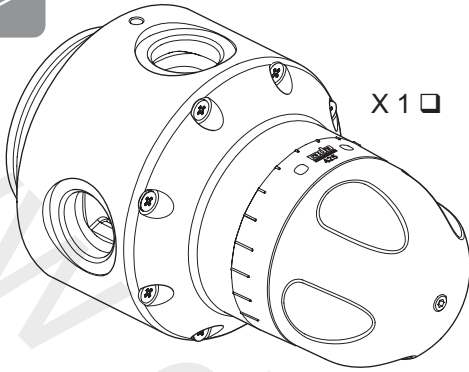
425

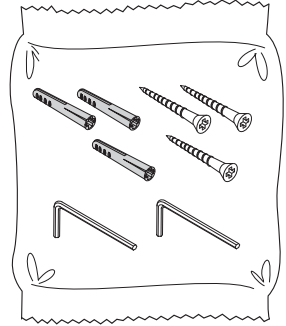
en Product Manual	8	fr Manuel du produit	9	de Produkthandbuch	10
es Manual del producto	11	it Manuale del prodotto	12	nl Producthandleiding	13
pl Instrukcja obsługi	14	cs Ruční výrobek	15	tr Ürün Kılavuzu	16
no Brukerveiledning	17	sv Produkthandbok	18	da Produktmanual	19
ja 製品マニュアル	20				



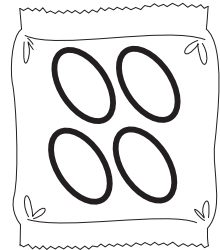
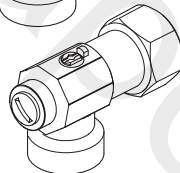
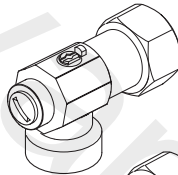
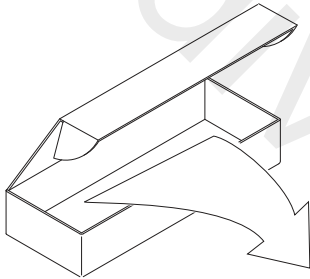
425 IC



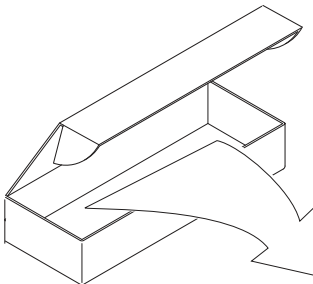
X 1 □



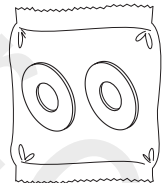
X 1 □



X 1 □

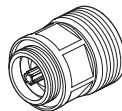


X 2 □

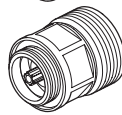
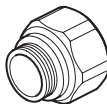


X 1 □

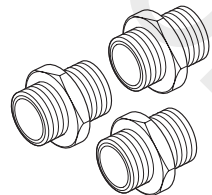
X 1 □



X 1 □

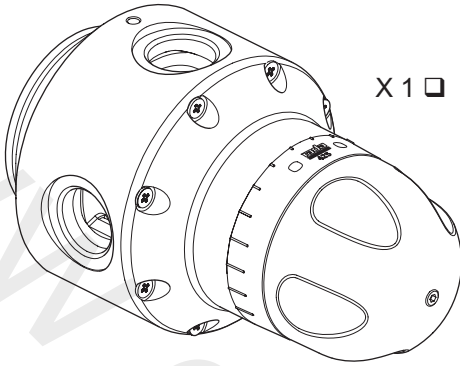


X 2 □

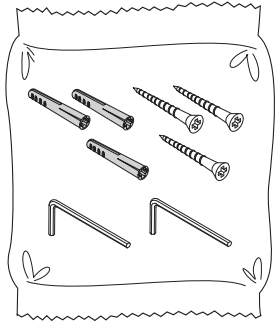


X 3 □

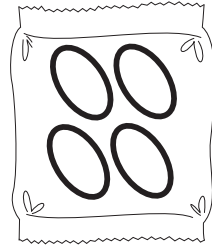
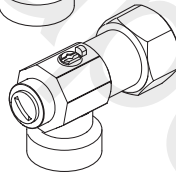
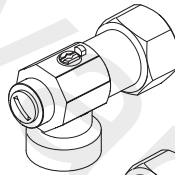
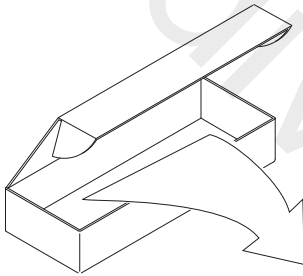
425 IF



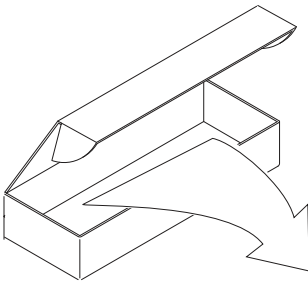
X 1 □



X 1 □



X 1 □

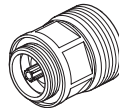


X 2 □

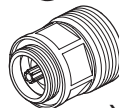
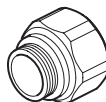


X 1 □

X 1 □

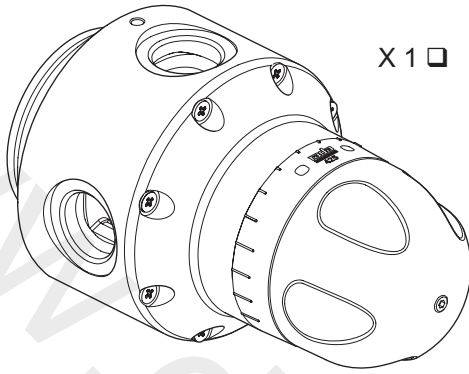


X 1 □

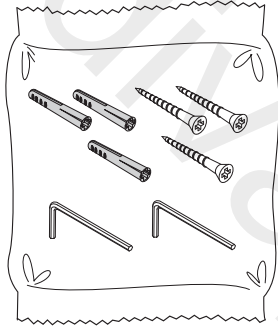


X 2 □

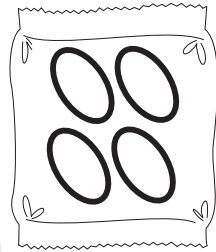
425 F



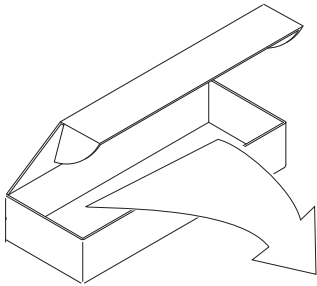
X 1 □



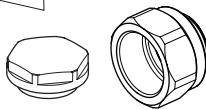
X 1 □



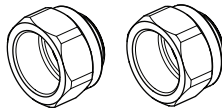
X 1 □



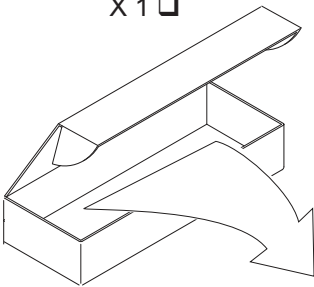
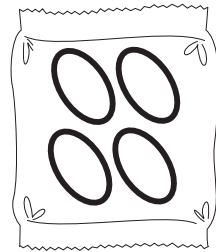
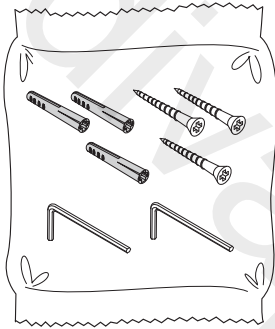
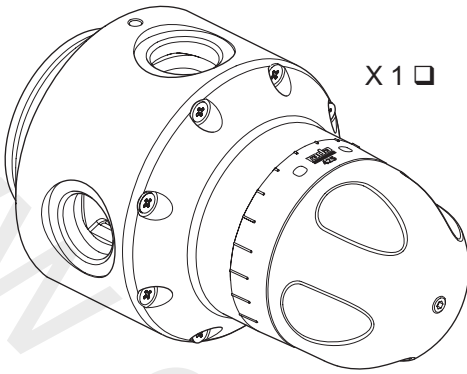
X 1 □



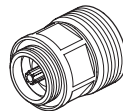
X 3 □



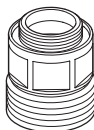
425 M

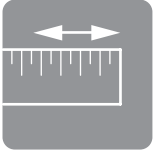


X 1 □

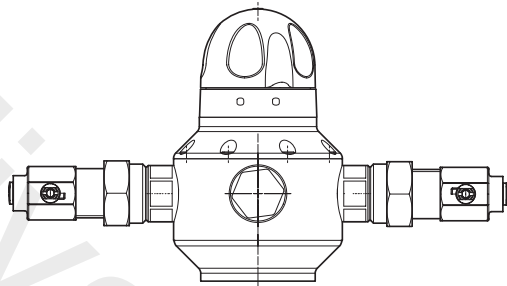
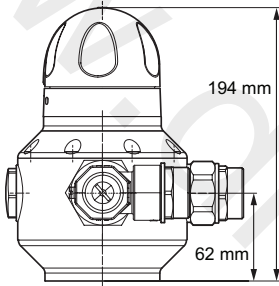
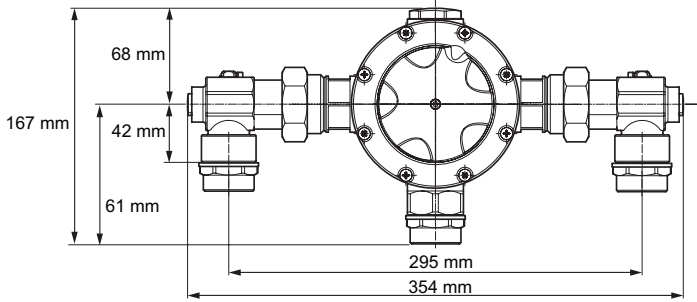


X 3 □

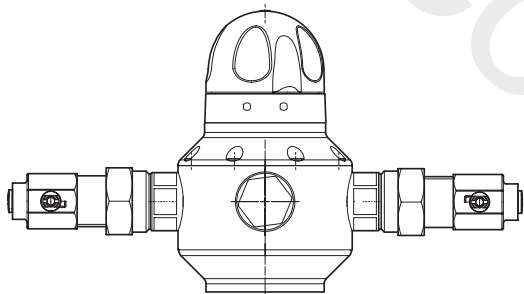
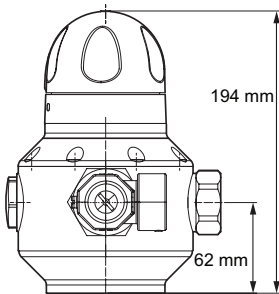
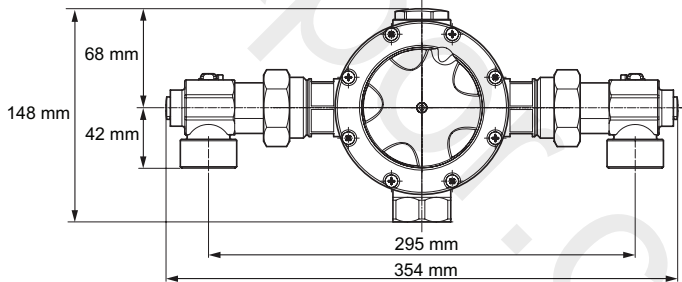




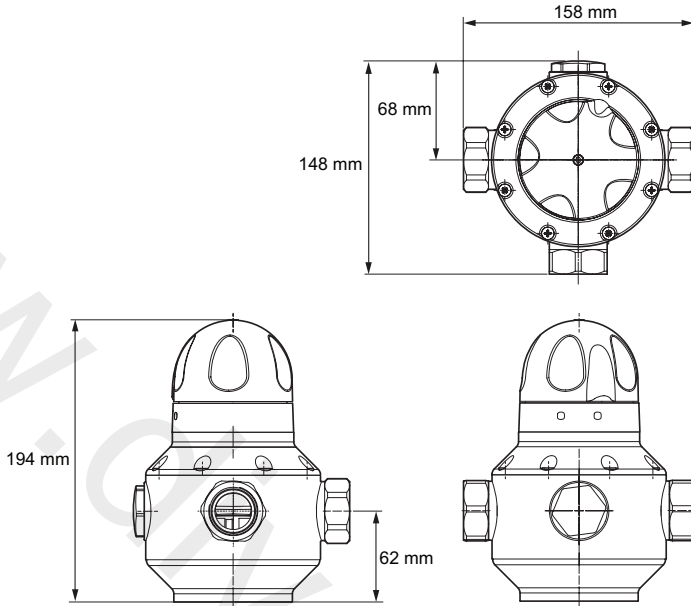
425 IC



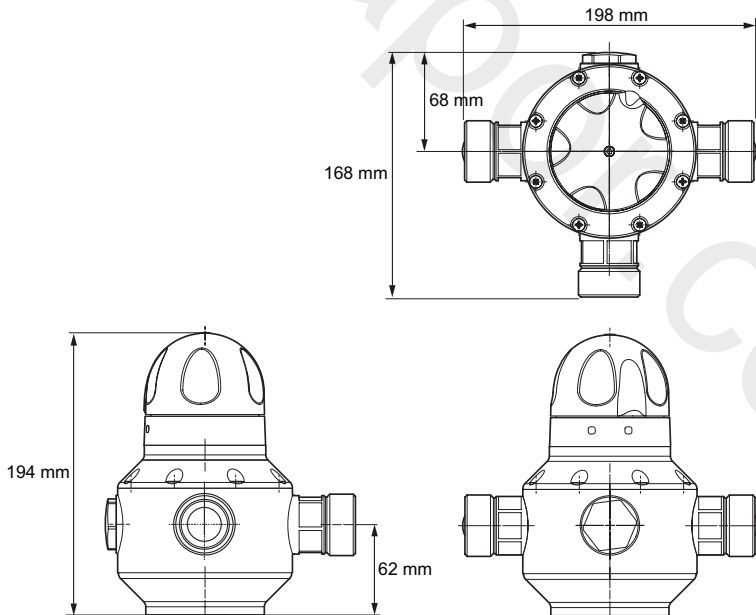
425 IF



425 F



425 M



en

General

Make sure that the item is installed by a competent installer. Shut off the main water supply.

Observe all local plumbing and building codes.

Provided that the thermostatic mixing valve is installed, commissioned, operated within the specification limits and maintained according to this Manual, the risk of malfunction, if not eliminated, is considerably reduced.

Safety

The use of the word 'failsafe' to describe the function of a thermostatic mixing valve is both incorrect and misleading. In keeping with every other mechanism it cannot be considered as being functionally infallible.

Malfunction of thermostatic mixing valves is almost always progressive in nature and will be detected by the use of proper temperature checking and maintenance routines.

Certain types of system can result in the thermostatic mixing valve having excessive 'dead-legs' of pipework. Others allow an auxiliary cold water supply to be added to the mixed water from the mixing valve. Such systems can disguise the onset of thermostatic mixing valve malfunction.

Ultimately, the user or attendant must exercise due diligence to ensure that the delivery of warm water is at a stable, safe temperature. This is particularly important in such healthcare procedures as supervised bathing of patients unable to respond immediately to unsafe temperatures.

Care is required when making any adjustments to flow or temperature, make sure that the temperature is suitable and has stabilised.

Specification

Pressures

Minimum Dynamic Supply Pressure: **0.1 bar (10 kPa)**

Maximum Dynamic Pressure: **3.5 bar (350 kPa)**

Maximum Supply Static Pressure: **10 bar (1000 kPa)**

Maximum pressure loss ratio*: should not exceed 10:1 in favour of either supply during flow.

Maximum pressure loss: inlets to outlet is 3.5 bar (350 kPa), which equates to maximum 200 l/min flow rate at mid blend.

Note! Pressure loss is the pressure drop between the inlets and the outlet of the mixing valve when flow is taking place.

* Pressure Loss Ratio is determined by subtracting the resistance of the outlet pipework and outlet fittings from the dynamic pressures of the hot and cold water at the inlets of the mixing valve. This is at its extreme when the mixing valve is used at its lowest flow-rate and when the maximum inequality occurs in the pressure of the hot and cold water supplies.

Connections

425 IC - Inlets & outlet connections: 28mm compression.

425 IF - Inlets & outlet connections: 1" BSP female thread.

425 F - Inlet & outlet adaptors 1" BSP female thread.

425 M - Inlet & outlet adaptors 1 ¼" BSP male thread.

Temperature

Minimum Cold Water Temperature: **1°C - 25°C**

Maximum Hot Water Temperature: **70°C**

Factory Preset Outlet Temperature: **43°C**

Optimum Thermostatic Control Range: **35°C - 50°C**

Flow Rates

Minimum Flow Rate: **8 l/min** at mid blend with nominally equal supply pressures.

Maximum Flow Rate: **200 l/min**

Troubleshooting

Only hot or cold water from outlet

- Inlet supplies reversed (i.e. hot supply to cold inlet). Check.
- Check filters and inlet fittings for blockage.

Fluctuating or reduced flow rate

- Check filters and inlet / outlet fittings for flow restriction (check isolators are fully open).
- Ensure that minimum flow rate is sufficient for supply conditions.
- Ensure that dynamic inlet pressures are nominally balanced.
- Ensure that inlet temperature differentials are sufficient.

No flow from mixing valve outlet

- Check inlet isolators are fully open.
- Check filters and inlet / outlet fittings for blockage.
- Hot or cold supply failure.

Maximum blend temperature setting too hot or too cool

- Indicates incorrect temperature setting.

Important! This is only a quick guide to allow for initial installation & commissioning. We recommend you review the full instructions available on our website www.radacontrols.com for further general information, fault diagnosis and critical maintenance.

fr

Générales

Assurez-vous que l'élément est installé par un personnel compétent.

Couper l'alimentation d'eau principale.

Respecter tous les codes de plomberie et de bâtiment locaux.

A condition que la valve de mélange thermostatique soit installée, entretenue, utilisée selon les limites de spécification et entretenue selon le présent Manuel, le risque de dysfonctionnement, s'il n'est pas éliminé, est considérablement réduit.

Sécurité

L'utilisation du mot "à sécurité intégrée" pour décrire la fonction du mitigeur thermostatique est à la fois incorrecte et trompeuse. Comme tout autre mécanisme, il ne peut être considéré comme complètement infallible.

Le dysfonctionnement des valves de mélange thermostatique est presque toujours de nature progressive et sera détecté par l'utilisation de bonnes procédures de vérification de la température appropriée et d'entretien.

Certains types de système peuvent entraîner un excès d'espaces "morts" dans les tuyaux des valves de mélange thermostatique. D'autres permettent à une alimentation en eau froide auxiliaire d'être ajoutée à l'eau mélangée de la valve de mélange. Ces systèmes peuvent masquer le dysfonctionnement d'une valve de mélange thermostatique.

En dernier lieu, l'utilisateur ou la personne présente doit faire preuve de due diligence afin de s'assurer que l'approvisionnement en eau chaude se fait à une température stable et sécurisée. Cela est particulièrement important dans les procédures de soins de santé comme un bain surveillé des patients incapables de réagir immédiatement à des températures dangereuses.

Une attention particulière est nécessaire lors de tout réglage du débit ou de la température ; s'assurer que la température est adéquate et qu'elle s'est stabilisée.

Spécifications

Pressions

Pression d'alimentation dynamique minimale: **0,1 bar (10kPa)**

Pression dynamique maximale: **3,5 bar (350 kPa)**

Pression statique d'alimentation maximale: **10 bar (1000 kPa)**

Ratio de perte de pression maximale*: il ne doit pas dépasser 10:1 en faveur de chaque alimentation pendant le débit.

Perte de pression maximale: des arrivées vers la sortie sont de 3,5 bar (350 kPa), ce qui équivaut à un débit maximum de 200l/min en milieu de mélange.

Remarque! Une perte de pression est une chute de pression entre les arrivées et la sortie du débit de la valve de mélange.

* Le ration de perte de pression est déterminé en soustrayant la résistance des tuyaux et des installations de sortie des pressions dynamiques d'eau froide et chaude aux arrivées de la valve de mélange.

Cela est à son extrême lorsque la valve de mélange est utilisée au débit le plus faible et lorsque l'inégalité maximale se produit dans la pression des alimentations en eau chaude et froide.

Connexions

425 IC - Raccords d'arrivée et sortie : compression de 28mm.

425 IF - Raccords d'arrivée et sortie : taraudés femelles 1" BSP.

425 F - Adaptateurs d'arrivée et sortie : taraudés femelles 1" BSP.

425 M - Adaptateurs d'arrivée et sortie taraudés mâles 1 ¼" BSP.

Fourchette de température

Température minimale d'eau froide: **1°C - 25°C**

Température maximale de l'eau chaude: **70°C**

Température de sortie préréglée en usine : **43°C**

Optimale de commande thermostatique: **35°C - 50°C**

Flow Rates

Débit minimum: **8 l/min** à mi mélange avec des pressions d'alimentation nominalement égales.

Débit maximal: **200 l/min**

Diagnostic De Panne

Approvisionnement uniquement en eau chaude ou froide à la sortie d'eau

- Dispositif d'arrivée d'eau inversé (approvisionnement en eau chaude à la sortie d'eau froide).
- Contrôler les filtres et les filtres d'arrivée d'eau pour repérer un éventuel blocage.

Débit d'eau qui fluctue ou est diminué

- Contrôler les filtres et les installations d'arrivée et de sortie d'eau pour repérer une éventuelle restriction du débit (vérifier que les isolateurs soient grand ouverts).
- Vérifier que le débit d'eau minimum soit suffisant pour assurer l'approvisionnement.
- S'assurer que la pression dynamique de l'arrivée d'eau soit bien réglée.
- S'assurer que les températures différentielles d'arrivée d'eau soient suffisantes.

Pas de débit à la sortie du mitigeur

- Isolateurs Arrivée d'entrée sont entièrement ouvertes.
- Vérifiez les filtres et raccords d'entrée / sortie pour le blocage.
- Insuffisance de l'approvisionnement en eau chaude ou froide.

La température de l'eau mitigée maximale est trop chaude ou trop froide

- Affichage incorrect de la température.

Important ! Ceci est un guide rapide pour permettre l'installation initiale et la mise en service. Nous vous recommandons de consulter le mode d'emploi complet disponible sur notre site web à l'adresse www.radacontrols.com pour plus d'informations d'ordre général, diagnostics de panne et directives de maintenance essentielle.

de

Allgemeines

Achten Sie darauf, dass das Produkt von einem qualifizierten Fachmann installiert wird.

Stellen Sie die Hauptwasserleitung ab.

Befolgen Sie alle örtlichen Sanitär- und Bauverordnungen.

Wenn das Produkt innerhalb der Spezifikationsgrenzen installiert, in Betrieb genommen und betrieben sowie gemäß diesen Anleitungen gewartet werden, ist das Risiko einer Fehlfunktion beträchtlich verringert, wenn auch nicht völlig ausgeschlossen.

Sicherheit

Die Funktion eines Thermostat-Mischventils als ausfallsicher zu beschreiben, ist sowohl falsch als auch irreführend. Wie bei jedem anderen Mechanismus kann auch hier nicht von einer unfehlbaren Funktion ausgegangen werden.

Die Fehlfunktion in Thermostat-Mischventilen ist fast immer fortschreitend und lässt sich anhand ordnungsgemäßer Temperaturprüfungen und routinemäßiger Wartungen erkennen.

Bei bestimmten Installationen können Stagnationsräume im Zusammenhang mit Thermostat-Mischventilen auftreten oder in die Mischwasserleitung kann zusätzlich Kaltwasser eingespeist werden, wodurch eine eventuelle Fehlfunktion nicht erkennbar ist.

Letztendlich muss der Nutzer oder Betreiber gebührende Sorgfalt walten lassen, um sicherzustellen, dass das Mischwasser mit einer gleichbleibenden, sicheren Temperatur geliefert wird. Besonders wichtig ist dies bei im Gesundheitswesen, wie z.B. dem überwachten Baden von Patienten, die nicht sofort auf unsichere Temperaturen reagieren können.

Durchfluss oder Temperatur müssen sorgfältig eingestellt werden. Achten Sie darauf, dass die Temperatur geeignet ist und sich stabilisiert hat.

Technische Daten

Druckwerte

Dynamischer Mindestversorgungsdruck: **0,1 bar (10 kPa)**

Maximaler dynamischer Druck: **3,5 bar (350 kPa)**

Maximaler statischer Zulaufdruck: **10 bar (1000 kPa)**

Maximales Druckverlustverhältnis*: darf im Fluss nicht 10:1 zugunsten einer der Zulaufe übersteigen.

Maximaler Druckverlust: Zulaufe zu Auslauf ist 3,5 bar (350 kPa), was bei mittlerer Mischung einem maximalen Durchfluss von 200l/min entspricht.

Achtung! Der Druckverlust ist der Druckabfall zwischen Zulaufen und dem Ablauf des Mischventils, wenn ein Durchfluss vorhanden ist.

*Das Druckverlustverhältnis wird durch Abzug des Widerstands der Ausflussleitung und der Ausgangsarmatur vom Staudruck des warmen und kalten Wassers an den Zulaufen des Mischventils ermittelt. Das Verhältnis ist beim niedrigsten Durchfluss am höchsten.

Anschlüsse

425 IC - Einlass- und Auslassverbindungen: 28 mm Pressverbindung.

425 IF - Einlass- und Auslassverbindungen: 1" BSP mit Innengewinde.

425 F - Einlass- und Auslassadapter 1" BSP mit Innengewinde

425 M - Einlass- und Auslassadapter 1 1/4" BSP mit Außengewinde.

Temperaturen

Minimale Kaltwassertemperatur: **1°C - 25°C**

Maximale Heißwassertemperatur: **70°C**

Werkvoreingestellte Austrittstemperatur: **43°C**

Optimaler Thermostatregelbereich: **35°C - 50°C**

Durchflussraten

Minimale Durchflussrate: **8 l/min** bei mittlerer Temperatureinstellung und ausgeglichenen Eingangsrücken.

Maximale Durchflussrate: **200 l/min**

Störungssuche

Nur heißes oder kaltes Wasser vom Auslass

- umgekehrte Einlassversorgung (heiße Wasserversorgung in kaltem Einlass)
- Überprüfen Sie die Filter und Einlassfilter auf Verschmutzungen

Schwankende oder reduzierte Durchflussmengen

- Überprüfen Sie die Filter und Einlass-/Auslassstutzen auf Schmutz (achten Sie darauf, dass die Absperrungen ganz geöffnet sind).
- Stellen Sie sicher, dass die minimale Durchflussmenge den Bedingungen der Wasserversorgung entspricht.
- Achten Sie darauf, dass der dynamische Einlassdruck ausgeglichen ist.
- Stellen Sie sicher, dass die Einlasstemperaturunterschiede ausreichend sind.

Kein Durchfluss im Ausgang des Mischventils

- Überprüfen Sie, ob die Absperrungen ganz geöffnet sind.
- Überprüfen Sie die Eingänge und Filter auf Verschmutzungen.
- Ausfall der Heiß- oder Kaltwasserversorgung.

Maximale Mischwassertemperatur zu hoch oder zu niedrig

- Signalisiert fehlerhafte Temperatureinstellung.

Wichtig! Dies ist nur eine Schnellanleitung für die Erstinstallation und Inbetriebnahme. Wir empfehlen, dass Sie die vollständigen Anleitungen auf unserer Website www.radacontrols.com für weitere allgemeine Informationen, Fehlerdiagnose und kritische Wartung herbeiziehen.

es

General

Asegúrese de que el artículo es instalado por un instalador competente.

Desconecte el suministro de agua principal.

Respete todas las normas locales sobre fontanería y edificios.

Si la válvula mezcladora termostática está instalada, se ha puesto en servicio y se hace funcionar dentro de los límites especificados, y se mantiene tal como se explica en este manual, el riesgo de mal funcionamiento, si bien no se elimina, se reduce considerablemente.

Seguridad

El uso del término 'a prueba de fallos' para describir la función de una válvula mezcladora termostática es incorrecto y puede conducir a equivoco. Al igual que cualquier otro mecanismo, su funcionamiento no puede considerarse infalible.

El mal funcionamiento de las válvulas mezcladoras termostáticas es, casi siempre, de naturaleza progresiva y se detectará a través de las rutinas de comprobación de la temperatura correcta y de mantenimiento.

Ciertos tipos de sistema pueden dar como resultado que la válvula mezcladora termostática tenga excesivos 'tramos muertos' en las tuberías. Otros permiten añadir un suministro de agua fría auxiliar al agua combinada procedente de la válvula mezcladora. Dichos sistemas pueden disfrazar el inicio de un mal funcionamiento de la válvula mezcladora termostática.

En última instancia, el usuario o encargado debe hacer uso de la diligencia debida para asegurarse de que el agua templada se distribuye a una temperatura estable y segura. Esto es de especial importancia en procedimientos de atención sanitaria como el baño supervisado de aquellos pacientes incapaces de responder con inmediatez a temperaturas inseguras.

Es preciso tener cuidado cuando se haga cualquier ajuste del caudal o la temperatura; asegúrese de que la temperatura es adecuada y estable.

Especificación

Presiones

Presión mínima de suministro dinámico: **0,1 bares (10 kPa)**

Presión dinámica máxima: **3,5 bares (350 kPa)**

Presión máxima de suministro estático: **10 bares (1000 kPa)**

Tasa de pérdida de presión máxima*: no debe exceder de 10:1 en favor de ningún suministro durante el caudal.

Pérdida de presión máxima: 3,5 bares (350 kPa), desde las entradas a la salida, lo cual es igual a una tasa de caudal máxima de 200 l/min a media mezcla.

¡Nota! La pérdida de presión es el descenso de presión entre las entradas y la salida de la válvula mezcladora cuando está teniendo lugar el caudal.

* La tasa de pérdida de presión se determina restando la resistencia de la tubería de salida y los conectores de salida de las presiones dinámicas del agua caliente y fría en las entradas de la válvula mezcladora.

Esto alcanza su extremo cuando la válvula mezcladora se utiliza a su tasa de caudal más baja y cuando sucede la máxima desigualdad en la presión de los suministros de agua caliente y fría.

Conexiones

425 IC - Conexiones de entrada y salida: 28mm de compresión.

425 IF - Conexiones de entrada y salida: rosca BSP hembra de 1"

425 F - Adaptadores de entrada y salida con rosca BSP hembra de 1"

425 M - Adaptadores de entrada y salida con rosca BSP macho de 1 ¼".

Rango de temperatura

Temperatura mínima de agua fría: **1°C - 25°C**

Máxima temperatura del agua caliente: **70°C**

Temperatura de descarga preestablecida en fábrica: **43°C**

Rango de control termostático: **35°C - 50°C**

Caudales

Caudal mínimo: **8 l/min** a mediados de mezcla con presiones nominalmente iguales de suministro.

Flujo máximo: **200 l/min**

Solución de problemas

Solo agua caliente o fría a partir de la salida del agua

- Suministro de entrada revertido (suministro de agua caliente en la entrada de agua fría).
- Compruebe los filtros y los filtros de entrada en caso de obstrucción.

Flujo fluctuante o reducido

- Compruebe los filtros y los conectores de entrada y salida del agua para restringir el flujo (compruebe que los aisladores están totalmente abiertos).
- Asegúrese de que el flujo mínimo es suficiente para mantener las condiciones de suministro.
- Asegúrese de que las presiones dinámicas de entrada se mantienen en un equilibrio normal
- Asegúrese de que los diferenciales de temperatura de entrada son adecuados.

Válvula mezcladora de salida sin flujo

- Compruebe que los aisladores están totalmente abiertos..
- Compruebe los filtros y los filtros de entrada en caso de obstrucción.
- Válvula mezcladora de salida sin flujo.

Temperatura combinada máxima demasiado caliente o demasiado fría

- Indica un ajuste de temperatura incorrecto.

¡Importante! Esta es solo una guía rápida para hacer posible la instalación y puesta en servicio inicial. Le recomendamos que revise las instrucciones completas, disponibles en nuestro sitio web www.radacontrols.com, para conocer más información de tipo general, un diagnóstico de fallos y consejos de mantenimiento esencial.

it

Generale

Assicurarsi che il dispositivo sia installato da un installatore competente.

Disattivare l'alimentazione idrica di rete.

Rispettare tutti i codici idraulici e per l'edilizia locali.

Se la valvola di miscelazione termostatica è installata, messa in servizio e azionata entro i limiti delle specifiche e se è sottoposta a manutenzione secondo questo manuale, il rischio di malfunzionamento, se non eliminato, è ridotto in modo considerevole.

Sicurezza

L'uso della parola 'sicurezza intrinseca' per descrivere il funzionamento di una valvola di miscelazione termostatica è sia errato che fuorviante. Come per tutti gli altri meccanismi, non può essere considerata infallibile dal punto di vista funzionale.

Il malfunzionamento delle valvole di miscelazione termostatiche è quasi sempre progressivo in natura e sarà rilevato dall'uso di routine di controllo e manutenzione corrette per la temperatura.

Determinati tipi di sistemi possono far sì che la valvola di miscelazione termostatica abbia 'bracci morti' eccessivi nei tubi. Altri consentono di aggiungere un'alimentazione ausiliaria per l'acqua fredda verso l'acqua miscelata dalla valvola di miscelazione. Tali sistemi possono nascondere l'insorgere di un malfunzionamento della valvola di miscelazione termostatica.

Infine l'utilizzatore o l'addetto deve esercitare la 'due diligence' per assicurare che l'erogazione di acqua calda sia a una temperatura stabile e sicura. Questo è particolarmente importante nelle procedure sanitarie in cui si prevede il bagno con supervisione per pazienti che non possono reagire immediatamente a temperature non sicure. Bisogna prestare attenzione quando si effettuano eventuali regolazioni a flusso o temperatura; assicurarsi che la temperatura sia idonea e stabilizzata.

Specifica

Pressione

Pressione dinamica minima: **0,1 bar (10 kPa)**

Pressione dinamica massima: **3,5 bar (350 kPa)**

Pressione dinamica massima: **10 bar (1000 kPa)**

Rapporto di perdita massima di pressione*: non deve essere superiore a 10:1 a favore di entrambe le forniture durante il flusso.

Perdita massima di pressione: dagli ingressi all'uscita è 3,5 bar (350 kPa), che equivale a un flusso massimo di 200 l/min con miscelazione media.

Nota! La perdita di pressione è la caduta di pressione tra gli ingressi e l'uscita della valvola di miscelazione quando il flusso è in atto.

* Il rapporto di perdita di pressione è stabilito sottraendo la resistenza dei tubi di uscita e i raccordi dell'uscita dalle pressioni dinamiche dell'acqua calda e fredda all'ingresso della valvola di miscelazione. Questo è al massimo quando la valvola di miscelazione è utilizzata con il suo flusso minimo e quando la disegualianza massima si verifica nella pressione dell'alimentazione di acqua calda e fredda.

Connessioni

425 IC - Connessioni per ingressi e uscita: compressione 28 mm.

425 IF - Connessioni per ingressi e uscita: filettatura femmina 1" BSP.

425 F - Adattatori ingresso e uscita con filettatura femmina 1" BSP.

425 M - Adattatori ingresso e uscita con filettatura maschio 1 1/4" BSP.

Temperatura

Temperatura minima acqua fredda: **1°C - 25°C**

Temperatura massima acqua calda: **70°C**

Temperatura di uscita preimpostata in fabbrica: **43°C**

Fascia ottimale di controllo termostatico: **35°C - 50°C**

Valori di portata

Portata minima: **8 l/min** a media miscela ipotizzando la medesima pressione di alimentazione.

Portata massima: **200 l/min**

Risoluzione dei problemi

Erogazione di acqua calda o fredda unicamente

- Condutture dell'acqua in ingresso invertite (conduttura di acqua calda per ingresso di acqua fredda).
- In caso di intasamento, controllare i filtri e i filtri di ingresso.

Portata ridotta o variabile

- In caso di restringimento del flusso, controllare i filtri e le parti di ingresso/uscita dell'acqua (controllare che i sezionatori siano completamente aperti).
- Assicurarsi che la portata minima garantisca le condizioni di fornitura.
- Assicurarsi che le pressioni di ingresso dinamiche siano regolarmente equilibrate.
- Assicurarsi che i differenziali della temperatura di ingresso siano sufficienti.

Nessun flusso proveniente dalla valvola di miscelazione

- Controllare che i sezionatori siano completamente aperti.
- In caso di intasamento, controllare i filtri e i filtri di ingresso.
- Guasto alla fornitura di acqua calda o fredda.

Temperatura massima di miscela troppo calda o troppo fredda

- La temperatura è stata impostata in modo errato.

Importante! Questa è solo una guida rapida che consente l'installazione e la messa in servizio iniziali. Raccomandiamo di rivedere le istruzioni complete disponibili sul nostro sito web www.radacontrols.com per maggiori informazioni generali, diagnosi di guasto e manutenzione critica.

nl

Algemeen

Laat de mengkraan installeren door een vakkundig installateur.

Sluit de watertoevoer af.

Neem alle richtlijnen, normen en codes in acht.

Als de thermostatische mengkraan geïnstalleerd, in bedrijf gesteld, gebruikt wordt binnen de specificatievoorwaarden en onderhouden is conform deze handleiding, dan is het risico op defecten aanzienlijk verkleind, zo niet volledig geëlimineerd.

Specificaties

Het gebruik van het woord 'failsafe' voor het beschrijven van de werking van een thermostatische mengkraan is zowel correct als misleidend. In het licht van de verdere installatie kan hij niet gezien worden als functioneel onfeilbaar.

Een defect van thermostatische mengkranen is bijna altijd progressief van aard en kan op tijd worden herkend door regelmatig de temperatuur te controleren en de onderhoudsschema's op te volgen.

In bepaalde soorten systemen kan de thermostatische mengkraan 'niet gebruikte leidingen' hebben. Bij andere kan vanaf de mengkraan een extra koudwatertoevoer aangesloten zijn op het gemengde water. Bij dergelijke systemen kan een probleem met de thermostatische mengkraan verborgen blijven.

De beheerder/eigenaar is er voor verantwoordelijk dat het mengwater op een veilige, stabiele temperatuur wordt geleverd. Dit is met name belangrijk in de gezondheidszorg waar patiënten niet onmiddellijk op onveilige temperaturen kunnen reageren.

Men dient voorzichtig te zijn bij alle aanpassingen van de doorstroming of de temperatuur. Zorg ervoor dat de temperatuur geschikt is en gestabiliseerd is.

Specificaties

Drukken

Minimale dynamische toevoerdruk: **0.1 bar (10 kPa)**

Maximale dynamische druk: **3.5 bar (350 kPa)**

Maximale toevoer statische druk: **10 bar (1000 kPa)**

Maximale drukverliesratio*: mag niet hoger zijn dan 10:1 ten gunste van een aanvoer tijdens stromen.

Maximaal drukverlies: tussen inlaten en uitlaat van de mengkraan is 3.5 bar (350 kPa), dit is gelijk aan een volumestroom van 200 l/min. bij gemiddelde menging.

Opmerking! Drukverlies is het verlies in druk tussen de inlaten en de uitlaat van de mengkraan tijdens stroming.

* Drukverliesratio wordt vastgesteld door de weerstand van de uitgangsleding en uitgangsfittingen af te trekken van de dynamische druk van het warme en koude water bij de inlaat van de mengkraan. Dit is op zijn grootst als de mengkraan gebruikt wordt bij de kleinste volumestromen wanneer de maximale ongelijkheid optreedt in de druk van de warm- en koudwatertoevoer.

Aansluitingen

425 IC – Inlaat en uitlaataansluitingen: 28mm knel.

425 IF – Inlaat en uitlaataansluitingen: 1" BSP binnendraad.

425 F – Inlaat- en uitlaataansluitingen 1" BSP binnendraad.

425 M – Inlaat- en uitlaataansluitingen 1 1/4" BSP buitendraad.

Temperatuurbereik

Minimale temperatuur koud water: **1°C - 25°C**

Maximale temperatuur warm water: **70°C**

In de fabriek ingestelde uitlaattemperatuur: **43°C**

Optimaal thermostatisch regelbereik: **35°C - 50°C**

Stroomsnelheden

Minimale stroomsnelheid: **8 l/min** aan gemiddeld mengsel met nominaal gelijke toevoerdrukken.

Maximale volumestroom: **200 l/min**

Problemen oplossen

Tappunt geeft slechts heet of koud water

- Inlaten watertoevoer zijn omgewisseld (warmwatertoevoer op koudwaterinlaat).
- Controleer filters en zeefilters op vervuiling.

Fluctuerende of verminderde volumestromen

- Controleer filters, inlaten en tappunten op belemmeringen van de watertoevoer (controleer of de stopkranen volledig open staan).
- Zorg ervoor dat de minimale volumestroom toereikend.
- Zorg ervoor dat de dynamische stromingsdrukken binnen de specificaties vallen.
- Zorg ervoor dat de inlaattemperatuurverschillen kloppen.

Er komt geen water uit de mengkraan

- Controleer of de stopkranen volledig open staan.
- Controleer filters en zeefilters op vervuiling.
- Problemen met de toevoer van warm of koud water.

Maximale mengtemperatuur te warm of te koud

- Wijst op incorrecte instelling van temperatuur.

Belangrijk! Dit is slechts een beknopte handleiding voor de initiële installatie en inbedrijfstelling. Wij adviseren u om voor meer algemene informatie, storingsdiagnose en cruciaal onderhoud, de volledige instructies door te nemen, die op onze website, www.radacontrols.com, te verkrijgen zijn.

pl

Ogólne

Element musi zostać zamontowany przez kompetentnego instalatora. Odciąć główny dopływ wody.

Przestrzegać wszystkich lokalnych przepisów hydraulicznych i budowlanych.

Ryzyko awarii, jeśli nawet nie zostanie całkowicie wyeliminowane, będzie znacznie zredukowane pod warunkiem, że termostatyczny zawór mieszający zostanie zainstalowany, przekazany do użytku i eksploatowany w granicach specyfikacji oraz konserwowany zgodnie z niniejszą instrukcją.

Bezpieczeństwo

Użycie zwrotu „bezpieczny w przypadku uszkodzenia” do opisu działania termostatycznego zaworu mieszającego jest błędne i mylące. W połączeniu z żadnym mechanizmem nie może być traktowany jako funkcjonalnie niezawodny.

Wadliwe działanie termostatycznych zaworów mieszających prawie zawsze ma charakter stopniowy i można je wykryć dzięki zastosowaniu odpowiednich procedur kontroli temperatury i konserwacji.

Niektóre rodzaje systemów mogą powodować powstawanie nadmiernej ilości „ślepych odnóg” rurociągów termostatycznego zaworu mieszającego. Inne umożliwiają dodawanie pomocniczej zimnej wody do mieszaniny wody z zaworu mieszającego. Takie systemy mogą kamuflować początek awarii termostatycznego zaworu mieszającego. Ostatecznie to użytkownik lub opiekun musi wykazać należytą staranność w celu zapewnienia stabilnej, bezpiecznej temperatury dostawy ciepłej wody. Jest to szczególnie ważne w takich procedurach opieki zdrowotnej, jak nadzorowana kąpiel pacjentów niezdolnych do natychmiastowego reagowania na niebezpieczne temperatury.

Wszelkich regulacji przepływu lub temperatury należy dokonywać ostrożnie, upewniając się, że temperatura jest właściwa i ustabilizowana.

Specyfikacja

Wartości ciśnienia

Minimalne ciśnienie dynamiczne zasilania: **0,1 bar (10 kPa)**

Maksymalne ciśnienie dynamiczne: **3,5 bar (350 kPa)**

Maksymalne ciśnienie statyczne zasilania: **10 bar (1000 kPa)**

Maksymalny współczynnik utraty ciśnienia* nie powinien przekraczać stosunku 10:1 na korzyść dostawy podczas przepływu.

Maksymalna utrata ciśnienia: pomiędzy wlotami a wylotem wynosi 3,5 bara (350 Kpa), co równa się maksymalnemu natężeniu przepływu 200 l/min w połowie mieszania.

Uwaga! Utrata ciśnienia to spadek ciśnienia pomiędzy wlotami a wylotem zaworu mieszającego podczas przepływu.

* Współczynnik utraty ciśnienia jest określany przez odjęcie oporu rurociągu wylotowego i złązek wylotowych od ciśnień dynamicznych ciepłej i zimnej wody na wlotach zaworu mieszającego. Ma skrajną wartość, gdy zawór mieszający jest używany z najniższym natężeniem przepływu i kiedy występuje maksymalna nierówność ciśnień ciepłej i zimnej wody.

Przyłącza

425 IC – podłączenie wejść i wyjścia: kompresja 28 mm.

425 IF – podłączenie wejść i wyjść: 1" brytyjski gwint rurowy, wewnętrzny.

425 F – adaptory wejścia i wyjścia, 1" brytyjski gwint rurowy, wewnętrzny.

425 M – adaptory wejścia i wyjścia, 1 1/4" brytyjski gwint rurowy, zewnętrzny.

Zakres temperatur

Min. temperatura wody zimnej: **1°C - 25°C**

Maks. temperatura wody ciepłej: **70°C**

Fabrycznie ustawiona temperatura wylotowa: **43°C**

Optymalny zakres regulacji termostatu: **35°C - 50°C**

Natężenie przepływu

Min. natężenie przepływu: **8 l/min** przy średnim wymieszaniu i nominalnie wyrównanych ciśnieniach zasilania.

Maks. natężenie przepływu : **200 l/min**

Rozwiązywanie problemów

Tylko ciepła lub zimna woda z odpływu

- Odwrócone dopływy (ciepła woda do dopływu zimnej).
- Sprawdź filtry oraz filtry dopływu na przypadek zatkania.

Zmienny lub ograniczony przepływ

- Sprawdź filtry oraz elementy dopływu/odpływu na przypadek ograniczonego przepływu (upewnij się, że zawory są w pełni otwarte).
- Upewnij się, że minimalny przepływ odpowiada dopływowi wody.
- Upewnij się, że ciśnienie dynamiczne dopływu jest zrównoważone.
- Upewnij się, że różnica temperatur pomiędzy dopływami jest wystarczająca.

Brak przepływu z wyjścia zaworu mieszającego

- Upewnij się, że zawory są w pełni otwarte.
- Sprawdź filtry oraz filtry dopływu na przypadek zatkania.
- Brak dopływu ciepłej lub zimnej wody.

Temperatura maksymalna wody zmieszanej zbyt wysoka lub niska

- Wskazuje niewłaściwe ustawienie temperatury.

Ważne! To jest tylko szybki przewodnik umożliwiający początkową instalację i oddanie do eksploatacji. Zalecane jest zapoznanie się z pełnymi instrukcjami dostępnymi w naszej witrynie internetowej www.radacontrols.com, zawierającymi dodatkowe informacje ogólne, o diagnozowaniu usterek i niezbędnych czynnościach konserwacyjnych.

CS

Obecně

Zkontrolujte, zda je předmět instalován kompetentním instalačním technikem. Uzavřete hlavní přívod vody.

Dodržujte všechny místní vodoinstalační a stavební předpisy.

Za předpokladu, že termostatický směšovací ventil je nainstalován, uveden do provozu a provozován v rámci stanovených mezí a udržován podle této příručky, výrazně se snižuje riziko poruchy, případně je zcela eliminováno.

Bezpečnost

Použití slova „bezpečný i při poruše“ k popisu funkce termostatického směšovacího ventilu je nesprávné a zavádějící. Podobně jako každý jiný mechanismus jej nelze považovat za funkčně neselhávající.

Poruchy termostatických směšovacích ventilů jsou svou povahou vždy postupné a bude možné je zjistit pomocí správné kontroly teploty a stanovených postupů údržby.

U některých typů systémů může termostatický směšovací ventil vykazovat nadměrné „mrtvé délky“ potrubí. Jiné systémy umožňují připojení pomocného přívodu studené vody do směšované vody ze směšovacího ventilu. Takové systémy mohou zakrývat počátek poruchy termostatického směšovacího ventilu.

Uživatel nebo obsluha musí postupovat s řádnou péčí a zajistit, aby dodávka teplé vody měla stabilní a bezpečnou teplotu. To je obzvláště důležité v případě léčebných postupů, například při koupání pacientů pod dozorem, kteří nedokáží sami reagovat na nebezpečné teploty.

Když měníte nastavení průtoku nebo teploty, nejprve se ujistěte, že teplota má správnou hodnotu a byla stabilizována.

Technické údaje

tlak

Minimální dynamický vstupní tlak: **0,1 bar (10 kPa)**

Maximální dynamický tlak: **3,5 bar (350 kPa)**

Maximální vstupní statický tlak: **10 bar (1000 kPa)**

Maximální poměr tlakového spádu*: nesmí překročit 10:1 ve prospěch kteréhokoliv ze směšovaných proudů.

Maximální tlakový spád: mezi vstupem a výstupem 3,5 bar (350 kPa), což se rovná maximálnímu průtoku 200 l/min při středním směšování.

Poznámka! Tlakový spád je tlaková ztráta mezi vstupy a výstupy směšovacího ventilu, kterým proudí kapalina.

* Poměr tlakového spádu je určen odečtením odporu výstupního potrubí a výstupních šroubení od dynamických tlaků horké a studené vody na vstupech směšovacího ventilu. Extrémní hodnota nastává, když je použit směšovací ventil s nejnižším průtokem a když se vyskytuje maximální neshoda v tlacích přívodu horké a studené vody.

Spojky

425 IC – vstupní a výstupní připojení: kompresní 28 mm.

425 IF – vstupní a výstupní připojení: vnitřní závit BSP 1".

425 F – vstupní a výstupní adaptéry: vnitřní závit BSP 1".

425 M – vstupní a výstupní adaptéry: vnější závit BSP 1 ¼".

Teplotní rozsah

Minimální teplota studené vody: **1°C - 25°C**

Maximální teplota horké vody: **70°C**

Továrně přednastavená výstupní teplota: **43°C**

Optimální rozsah termostatické kontroly: **35°C - 50°C**

Rychlost průtoku

Minimální rychlost průtoku: **8 l/min** při středním smíšení s nominálně stejným vstupním tlakem.

Maximální rychlost průtoku: **200 l/min**

Odstraňování problémů

Z výstupu teče pouze horká nebo studená voda

- Obrácený přívod vody (horká je přiváděna do přívodu pro studenou).
- Zkontrolujte, zda nejsou ucpané filtry a filtry na přívodu.

Kolísavý nebo zeslabený průtok vody

- Zkontrolujte, zda průtok nebrání něco ve filtrech či na přívodu/odvodu vody (zkontrolujte, zda jsou zcela otevřené oddělovače)
- Zkontrolujte, zda je minimální průtok dostatečný s ohledem na podmínky na přívodu.
- Zkontrolujte, zda jsou normálně vyvážené dynamické tlaky na přívodu.
- Zkontrolujte, zda jsou dostatečné rozdíly teplot na přívodu.

Z vývodu směšovacího ventilu nic neteče

- Zkontrolujte, zda jsou zcela otevřené oddělovače.
- Zkontrolujte, zda nejsou ucpané filtry a filtry na přívodu.
- Neteče teplá nebo studená.

Maximální teplota mixu je příliš vysoká nebo příliš nízká

- Značí nesprávné nastavení teploty.

Důležité upozornění! Toto je pouze stručný návod pro prvotní instalaci a uvedení do provozu. Doporučujeme vám, abyste si přečetli úplné pokyny v příručkách na naší webové stránce www.radacontrols.com, kde naleznete další všeobecné informace, postupy diagnostikování poruch a pokyny k provádění důležitých údržby.

tr

Genel

Ürün kurulumunun yetkin bir kurulum uzmanı tarafından gerçekleştirilmesi gerekmektedir. Ana su kaynağını kapatın.

Tüm yerel tesisat ve inşaat kurallarına uyun.

Termostatik karışım vanasının özellik gereği sınırlamalara ve bu kılavuza uygun şekilde kurulması, devreye alınması, kullanılması ve bakım işlemlerinin de bunlara uygun halde gerçekleştirilmesi halinde, arızalanma riski ortadan kaldırılmasa da kayda değer düzeyde azalacaktır.

Özellikler

Termostatik karışım vanasının işlevini açıklamakta 'arızaya karşı emniyetli' ifadesinin kullanılması, hem yanlış hem de yanlışlıcı olmaktadır. Diğer mekanizmalar düşünüldüğünde, bu ürün işlevsel olarak hatasız olarak görülemez.

Termostatik karışım vanalarının arızalanması, neredeyse her zaman, ilerleyici niteliktedir ve uygun sıcaklık kontrolü ve bakım rutinleri ile tespit edilir.

Belirli sistem türleri, termostatik karışım vanasında aşırı düzeyde çalışmayan kör bağlantı bulunmasına yol açabilir. Başka sistemlerde karışım vanasından gelen karışmış suya ilave soğuk su takviyesi yapılabilir. Bu sistemler, termostatik karışım vanası arızası oluşumunu maskeleyebilir.

Neticede, kullanıcı veya görevli kişi, sıcak suyun sabit, güvenli bir sıcaklıkta sunulmasını sağlamak için gerekli özeni göstermelidir. Bu husus, güvenli olmayan sıcaklıklara anında tepki veremeyen hastaların yıkandığı sağlık tesisleri gibi kurumlarda kritik önem taşımaktadır.

Akış ya da sıcaklıkta herhangi bir ayarlama yapılırken dikkatli olunması gereklidir; sıcaklığın uygun ve kararlı olduğundan emin olun.

Şartname

Basınçlar

Minimum Dinamik Besleme Basıncı: **0,1 bar (10 kPa)**

Maksimum Dinamik Basınç: **3,5 bar (350 kPa)**

Maksimum Statik Besleme Basıncı: **10 bar (1000 kPa)**

Maksimum basınç kaybı oranı* akış sırasında her iki beslemede de 10:1 oranını aşmamalıdır.

Maksimum basınç kaybı: girişlerden çıkışa doğru 3,5 bar (350 kPa), değerindedir bu da karışımın orta noktasında maksimum 200 l/dk oranına karşılık gelir.

Not: Basınç kaybı, akışın gerçekleştiği karışım vanasını girişleri ve çıkışı arasındaki basınç düşüştür.

* Basınç Kaybı Oranı, çıkış boru sistemi ile çıkış tertibatlarının direncinin karışım vanası girişlerindeki sıcak ve soğuk su dinamik basınçlarından çıkarılmasıyla elde edilir.. Karışım vanası en düşük akışta kullanıldığında ve sıcak ve soğuk su beslemeleri basıncında maksimum düzeyde eşitsizlik olduğunda bu durum en yüksek şiddette ortaya çıkar.

Bağlantılar

425 IC - Giriş ve çıkış bağlantıları: 28 mm sıkıştırma.

425 IF - Giriş ve çıkış bağlantıları: 1" BSP dişi vida.

425 F - Giriş ve çıkış adaptörleri: 1" BSP dişi vida.

425 M - Giriş ve çıkış adaptörleri: 1 ¼ BSP erkek vida.

Sıcaklık Aralığı

Minimum Soğuk Su Sıcaklığı: **1°C - 25°C**

Maksimum Sıcak Su Sıcaklığı: **70°C**

Fabrika Ön Ayarlı Çıkış Ağız Sıcaklığı: **43°C**

Optimum Termostatik Kontrol Aralığı: **35°C - 50°C**

Akış Hızları

Minimum Akış Hızı: Nominal olarak eşit besleme basınçları ile orta hızda karıştırmada **8 l/dak**.

Maksimum Akış Hızı: **200 l/dak**

Sorun Giderme

Ağızdan sadece sıcak veya soğuk su

- Giriş ağız beslemesi tersine çevrilmiş (soğuk girişine sıcak besleme).
- Filtreleri ve giriş ağız filtrelerini tıkanmaya karşı kontrol edin.

Dalgalanan veya azalan akış hızı

- Filtreleri ve giriş ağız filtrelerini akış sınırlamasına karşı kontrol edin (yalıtkanların tamamen açık olduğunu kontrol edin).
- Besleme koşulları için minimum akış hızının yeterli olduğundan emin olun.
- Dinamik giriş basınçlarının normal şekilde dengelendiğinden emin olun.
- Giriş sıcaklığı farklılıklarının yeterli olduğundan emin olun.

Karıştırma valfi çıkışından hiçbir akış yok

- Yalıtkanların tamamen açık olduğunu kontrol edin.
- Filtreleri ve giriş ağız filtrelerini tıkanmaya karşı kontrol edin.
- Sıcak veya soğuk besleme hatası.

Maksimum harman sıcaklığı çok sıcak veya çok soğuk

- Yanlış sıcaklık ayarını belirler.

Önemli! Bu, sadece ilk montaj ve hizmete alma işlemleri için düzenlenmiş bir hızlı kılavuzdur. Daha fazla genel bilgi, hata tanılama ve kritik bakım işlemleri için www.radacontrols.com adresindeki web sitemizde yer alan tam talimatlara göz atmanızı tavsiye ederiz.

no

Generelt

Sikre deg at enheten blir installert av en kompetent installatør. Skru av vanntilførselen.

Overhold alle lokale regelverk for rørlegging og bygging.

Forutsatt at den termostatstyrte blandeventilen er montert, satt i drift og brukt innenfor spesifikasjonsgrensene og vedlikeholdt i samsvar med denne håndboken, er faren for feil, om ikke eliminert, betydelig redusert.

Sikkerhet

Bruken av ordet "feil-sikker" for å beskrive funksjonen til det termostatstyrte blande batteriet er både feilaktig og villedende. I tråd med alle andre mekanismer kan den ikke anses å være funksjonsmessig sikker.

Feil i termostatstyrte blande batterier er nesten alltid progressive i sin karakter og vil bli oppdaget ved bruk av korrekt temperatursjekk og vedlikeholdsrutiner.

Bestemte typer systemer kan føre til at det termostatstyrte blande batteriet har for mye unødig rørføring. Andre kobler til en ekstra forsyning av kaldt vann til det blandede vannet fra blande batteriet. Slike systemer kan tilsløre starten på feil i det termostatstyrte blande batteriet.

I siste instans må brukeren eller vaktmesteren være oppmerksomme for å sikre at leveringen av varmt vann er på en stabil, sikker temperatur. Dette er særlig viktig i slike helse relaterte prosedyrer som overvåket bading av pasienter som ikke er i stand til å respondere umiddelbart på usikre temperaturer.

Vær forsiktig når du skal foreta justering av gjennomstrømning eller temperatur og pass på at temperaturen er korrekt og har stabilisert seg.

Spesifikasjon

Trykk

Minimum dynamisk tilførselstrykk: **0,1 bar (10 kPa)**

Maks. dynamisk trykk: **3,5 bar (350 kPa)**

Maks. statisk forsyningstrykk: **10 bar (1000 kPa)**

Maksimum trykktap*: bør ikke overstige 10:1 til med tanke på begge typer tilførsel under flyt.

Maksimum trykktap: inntak til uttak er 3,5 bar (350 kPa), noe som tilsvarer maksimum 200l/min strømningsrate ved midtstilt blanding.

Merk! Trykktap er trykkfallet mellom inntakene og uttaket fra blande batteriet når det slipper ut vann.

* Trykktap-raten bestemmes ved å trekke motstanden i rørføringen for uttak og uttaksarmaturene fra det dynamiske trykket i det varme og kalde vannet ved inntakene til blande batteriet. Dette er på sitt mest ekstreme når blande batteriet brukes med laveste strømningsrate og når den maksimale ujevnheten i trykket oppstår i tilførselen av varmt og kaldt vann.

Tilkoblinger

425 IC - Inntaks- og utløpskoblinger: 28 mm kompresjon.

425 IF - Inntaks- og utløpskoblinger: 1" BSP hann gjenget.

425 F - Innløps- og utløpsadaptere 1" BSP hann gjenget

425 M - Inntaks- og utløpsadaptere 1 ¼" BSP hann gjenget

Temperaturområde

Minimal kaldtvannstemperatur: **1°C - 25°C**

Maksimal varmtvannstemperatur: **70°C**

Fabrikkinnstilt utmatningstemperatur: **43°C**

Optimalt termostatisk kontrollområde: **35°C - 50°C**

Strømningshastigheter

Minimal strømningshastighet: **8 l/min.** ved middels blanding med nominelt like forsyningstrykk.

Maksimal strømningshastighet: **200 l/min**

Feilsøking

Bare kaldt eller varmt vann fra uttaket

- Forsyning fra inntak reversert (varmtvannsforsyning fra kaldt inntak).
- Kontroller filterne og inntaksfilterne for blokkering.

Varierende eller redusert stømningshastighet

- Kontroller filterne og inntak-/uttak-fittings for strømningsrestriksjoner (sjekk at isolatorer er helt åpne).
- Sørg for at minimum strømningshastighet er tilstrekkelig for behovene.
- Se til at dynamisk inntakstrykk er normalt balansert.
- Sørg for at temperaturforskjellene for inntaket er tilstrekkelige.

Ingen strømning fra uttak for blande ventil

- Sjekk at isolatorer er helt åpne.
- Kontroller filterne og inntaksfilterne for blokkering.
- Svikt i varmt- eller kaldtvannsforsyning.

Maksimal blandetemperatur for varm eller for kald

- Indikerer feil temperaturinnstilling.

Viktig! Dette er bare en hurtigguide for første gangs installasjon og idriftsettelse. Vi anbefaler at du går gjennom hele instruksjonen som finnes på vår nettside www.radacontrols.com for mer generell informasjon, feildiagnose og kritisk vedlikehold.

SV

Allmänt

Säkerställ att produkten installeras av en kompetent installatör.

Stäng av huvudvattentillförseln.

Följ alla lokala rörlednings- och byggnadsföreskrifter.

Föruddsatt att den termostatiska blandningsventilen installeras, tas i bruk, används inom de angivna begränsningarna och underhålls enligt denna manual är risken för funktionsfel, om inte eliminerad, så i alla fall kraftigt reducerad.

Säkerhet

Användningen av ordet "felsäker" för att beskriva funktionen hos en termostatisk blandningsventil är både felaktigt och vilsledande. Som med alla andra mekanismer kan den inte anses vara funktionellt ofelbar.

Fel på termostatiska blandningsventiler är nästan alltid av progressiv karaktär och kommer att upptäckas med korrekt temperaturkontroll och underhållsrutiner.

Vissa typer av system kan leda till att den termostatiska blandningsventilen får överdrivet många blindgångar i römnätet. Andra har en reservtillförsel av kallvatten som blandas med vattnet från blandningsventilen. Sådana system kan dölja början på fel i den termostatiska blandningsventilen.

I sista hand är det användaren eller servicepersonen som måste utöva skäligen aktsamhet för att säkerställa tillförsel av varmvatten vid en stabil, säker temperatur. Detta är särskilt viktigt inom sjukvården när det gäller övervakad badning av patienter som inte genast kan förflytta sig vid kontakt med osäkra temperaturer.

Var försiktig vid all justering av flöde eller temperatur, samt säkerställ att temperaturen är lämplig och stabil.

Specifikation

Tryck

Minsta dynamiska matningstryck: **0,1 bar (10 kPa)**

Max dynamiskt matningstryck: **3,5 bar (350 kPa)**

Max statiskt matningstryck: **10 bar (1000 kPa)**

Högsta tryckförlustförhållande*: bör inte överstiga 10:1 till förmån för något av in- utloppen under flöde.

Högsta tryckförlust: från inlopp till utlopp är 3,5 bar (350 kPa), som motsvarar en högsta flödeshastighet på 200 l/min vid mellanblandning.

Obs! Tryckförlust är tryckfallet mellan inloppen och utloppet hos blandningsventilen när flödet passerar.

* Tryckförlustförhållande bestäms genom att subtrahera motståndet i utloppsrören och utloppsanslutningarna från det dynamiska trycket i det varma och det kalla vattnet vid blandningsventilens inlopp. Detta gäller i extremfallet då blandningsventilen används vid sin lägsta flödesgrad och när skillnaden är som störst mellan trycket i det varma och kalla vattnet.

Anslutningar

425 IC – Intags- och utsläppsanslutningar: 28mm komprimering.

425 IF – Intags- och utsläppsanslutningar: 1" BSP invändig gänga.

425 F – Intags- och utsläppsadapter: 1" BSP invändig gänga.

425 M – Intags- och utsläppsadapter 1 ¼" BSP utvändig gänga.

Temperaturområde

Lägsta temperatur kallvatten: **1°C - 25°C**

Högsta temperatur varmvatten: **70°C**

Fabriksinställd utgångstemperatur: **43°C**

Optimalt termostatområde: **35°C - 50°C**

Flödestider

Minsta flödestid: **8 l/min** i mittläge med nominellt lika tryck.

Största flödestid: **200 l/min**

Felsökning

Endast varmt eller kallt vatten från utloppet

- Omvänd inloppstillförsel (varmvattentillförsel till kallvatteninloppet).
- Kontrollera att filter och inloppsfilter inte är igensatta.

Fluktuerande eller reducerat flöde

- Kontrollera att filter och inlopp/utloppsdelar för flödesbegränsningar (se till att kulventilerna är helt öppna).
- Se till att den minimala flödeshastigheten är tillräcklig för tillförseln.
- Se till att de dynamiska inloppstrycken är nominellt balanserade.
- Se till att inloppens temperaturskillnaderna är tillräckliga.

Inget flöde från blandningsventilens utlopp

- Se till att kulventilerna är helt öppna.
- Kontrollera att filter och inloppsfilter inte är igensatta.
- Fel i varm- och kallvattenleveransen.

Maximum blend temperature setting too hot or too cool

- Indikerar felaktig temperaturinställning.

Viktigt! Detta är endast ensnabbguide för att underlätta inledande installation och idrifttagning. Läs igenom hela manualen, du hittar den på vår webbsida: www.radacontrols.com, här finns allmän information, felsökning och viktigt underhåll.

da

Generel

Sørg for, at emnet installeres af en kompetent installatør. Sluk for hovedvandforsyningen.

Overhold alle lokale VVS- og bygningsregler.

Forudsat, at den termostatiske blandingsventil er installeret, taget i brug, anvendes inden for grænserne i specifikationen, og vedligeholdes i henhold til denne manual, er risikoen for funktionsfejl, om ikke elimineret, så betydeligt nedsat.

Sikkerhed

Anvendelsen af ordet "fejlsikker" i beskrivelsen af en termostatisk blandingsventil, er både korrekt og vildledende. I overensstemmelse med alle øvrige mekanismer, kan den ikke betragtes som funktionelt ufejlbar.

Funktionsfejl i termostatiske blandingsventiler er næsten altid af progressiv karakter, og vil blive opdaget ved brug af korrekt temperaturkontrol og vedligeholdelsesrutiner.

Visse systemtyper kan resultere i, at den termostatiske blandingsventil får "døde-ben" i rørsystemet. Andre tillader ekstra koldt vand tilført blandingen i blandingsventilen. Sådanne systemer kan tilsløre funktionsfejl i den termostatiske blandingsventil.

Til syvende og sidst er det brugeren eller den tilsynsførende, der skal udvise rettidig omhu for at sikre leveringen af varmt vand ved en stabil og sikker temperatur. Dette er især vigtigt inden for plejesektoren ved badning af patienter, der ikke øjeblikkeligt kan reagere på den usikre temperatur.

Der skal udvises forsigtighed, når der foretages justeringer af gennemstrømningen eller temperaturen. Sørg for, at temperaturen er passende og stabiliseret.

Specifikation

Tryk

Mindste dynamiske forsyningstryk: **0,1 bar (10 kPa)**

Højeste dynamiske tryk: **3,5 bar (350 kPa)**

Højeste statiske forsyningstryk: **10 bar (1000 kPa)**

Højeste tryktabsratio*: Bør ikke overstige 10:1 i noget forsyningsflow.

Højeste tryktab: Indløb til udløb er 3,5 bar (350 kPa), hvilket svarer til en maksimal flowrate på 200l/min ved midt-blanding.

Bemærk! Tryktabet er trykfaldet mellem indløb og udløb af blandingsventilen, når flowet finder sted.

* Tryktabsratioen bestemmes ved at fratække modstanden i udløbsrør fra det dynamiske tryk i det varme og kolde vand ved indløbet til blandingsventilen. Dette er ved det mest ekstreme, når blandingsventilen anvendes ved laveste flowrate, og når den maksimale ulighed opstår i trykket for forsyningen af varmt og koldt vand.

Forbindelser

425 IC - Indgående & udgående tilslutninger: 28mm kompression.

425 IF - Indgående & udgående tilslutninger: 1" BSP hun-gevind.

425 F - Indgående & udgående adaptere: 1" BSP hun-gevind.

425 M - Indgående & udgående adaptere: 1 ¼" BSP han-gevind.

Temperaturområde

Minimal koldt vandstemperatur: **1°C - 25°C**

Maksimal varmt vandstemperatur: **70°C**

Udløbstemperatur forudindstillet fra fabrikken: **43°C**

Optimal termostatisk kontrolområde: **35°C - 50°C**

Gennemstrømningshastigheder

Minimal gennemstrømningshastighed: **8 liter/ minut** ved midtblanding med nominelt lige tilførselstryk.

Maksimal gennemstrømningshastighed: **200 liter/ minut**

Fejlfinding

Kun koldt eller varmt vand fra udløbet

- Tilførslerne ved indløbet er vendt om (varmt vandstilførsel til koldt vandsindløb).
- Tjek filtrene og indløbsfiltrene for tilstopning.

Vekslende eller reduceret tilstrømningshastighed

- Tjek filtrene og indløbs/udløbsbeslagene for tilstrømningsbegrænsninger (tjek, at isolatorerne er helt åbne).
- Sørg for, at minimums tilstrømningshastigheden er tilstrækkelig for forsyningsforholdene
- Sørg for, at de dynamiske indløbstryk er normalt afbalancerede.
- Sørg for, at temperaturdifferentialerne ved indløbet er tilstrækkelige.

Ingen tilstrømning fra blandeventiludløbet

- Tjek, at isolatorerne er helt åbne.
- Tjek filtrene og indløbsfiltrene for tilstopning.
- Fejl ved den kolde eller varme tilførsel.

Den maksimale blandetemperatur er for varm eller for kold

- Angiver forkert temperaturindstilling.

Vigtigt! Dette er kun en hurtigvejledning for indledende installation og ibrugtagning. Vi anbefaler, at du læser de fulde anvisninger, som er tilgængelige på vores webside www.radacontrols.com for yderligere generelle oplysninger, fejldiagnose og vigtige vedligeholdelsesanvisninger.

ja

はじめに

本ミキシングバルブの設置は、資格のある設備業者の手で行って下さい。

作業に当たっては、給水の元弁を閉じて下さい。

設置する地域の配管規則と建築基準法を順守してください。

サーモスタットミキシングバルブは仕様限度内で取付けられ、調整され、

本マニュアルに従って保守されているとすれば、誤作動を起こす危険性は、除去されないまでも、大幅に削減されます。

安全

サーモスタットミキシングバルブの機能を説明するために「フェールセーフ」という単語を使用するのは、間違いでもあり誤解を招くことにもなります。他のすべてのメカニズムと調和して、機能的に完全無欠であると見なすことはできません。

サーモスタットミキシングバルブの誤作動はほとんどの場合進行性の性格を持っていますので、適切な温度チェックと定期的なメンテナンスを行うことで検出することが可能です。

サーモスタットミキシングバルブが長い「死に水」の溜まるような配管に接続されていたり、あるいは給水がミキシングバルブの吐出側に接続されたりする場合、サーモスタットミキシングバルブの誤作動が発生してもすぐには分かりません。

結局のところ、ユーザーや係員が適切な注意を払って、使用する温水温度がたえず安定して、安全な温度であることに最大の注意を払わなくてはなりません。このことは、安全でない温度にすぐに反応できない患者の監視付き入浴のような、ヘルスケア手順には特に重要です。

流量または温度の調整を行う際には注意が必要です。温度が適切で、安定したことを確認してください。

仕様

圧力

最小動的供給圧： 0.1 バール (10 kPa)

最大動圧： 3.5 バール (350 kPa)

最大供給静圧： 10 バール (1000 kPa)

最大差圧比*が10:1 (給水、給湯どちらが10でも可) を超えては使用できません。

最大圧力損失：入口から出口までの最大圧力損失は3.5 バール (350 kPa)、で、中間の混合で最大200 l/minの流量に相当します。

注意! 圧力損失とは、流れているときに発生するミキシングバルブの入口と出口の間の圧力低下のことです。

* 差圧比は、給水並びに給湯のバルブ入口の作動時圧力から、出口配管と出口接続継手等の抵抗 (背圧) を引くことで得られます。ミキシングバルブが最低流量で使用され、給水と給湯の作動時圧力に最大の不均衡が発生するときに、差圧比は最大となります。

接続

425 IC - 入口と出口の接続: 28mm喰い込み

425 IF - 入口と出口の接続: 1" G メネジ。

425 F - 入口アダプタ1" Gメネジ。

425 M - 入口と出口のアダプタ1 1/4" Gオネジ。

温度

最低給水温度: 1°C ~ 25°C

最高給湯温度: 70°C

工場出荷時初期設定出口温度: 43°C

最適温度制御範囲: 35°C ~ 50°C

流量

最小流量: 8 l/min (給水、給湯圧力が等圧で、中間混合時)。

最大流量: 200 l/min

トラブルシューティング

出口から温水または冷水しか出ない

a. 給水、給湯が逆に接続されている。(例、給水入口に給湯が接続されている) チェックしてください。

b. 入口フィルターや継手が詰まっている可能性があります。チェックして下さい。

流量が変動または低下した

a. フィルター並びに入口、出口の継手が詰まり、流れを阻害している。(閉止弁が全開になっているかもチェックして下さい)

b. 供給条件に必要な最低の流量が供給されているか確認してください。

c. 給水、給湯の作動時圧力がバランスしているか確認して下さい。

d. 給水、給湯温度と混合水温度の差が充分か確認して下さい。

ミキシングバルブ出口から水が流れ出てこない

a. 閉止弁が完全に開いていることを確認してください。

b. フィルター及び入口の継手で流れがブロックされていないかチェックしてください。

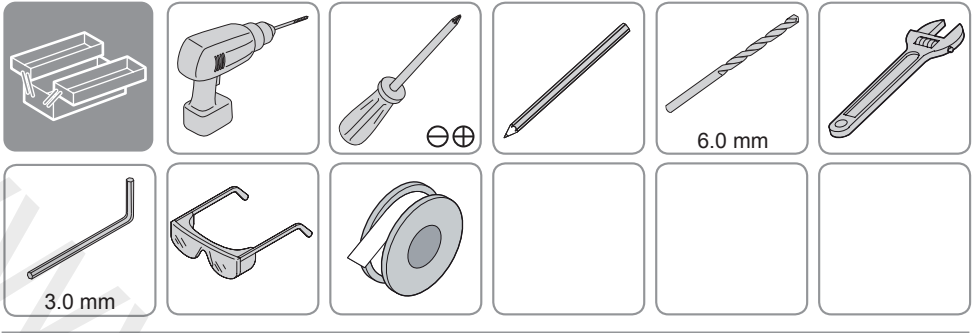
c. 給水、給湯が供給されていない、あるいは圧力が低すぎる。

最高温度設定が高すぎるか低すぎる

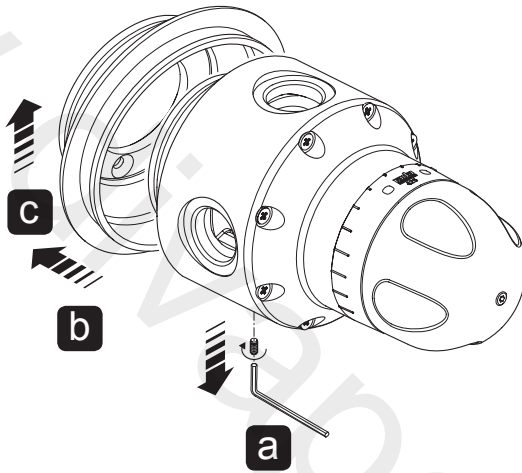
a. 温度設定が正しくなされていない。

重要! 本資料は初期取り付けおよび試運転を準備するための簡易ガイドにすぎません。追加的な一般情報、不良診断および重要な保守管理については当社Webサイト (www.radacontrols.com) で入手できる完全な取扱説明書を確認していただくことを推奨します。

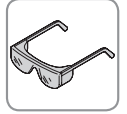
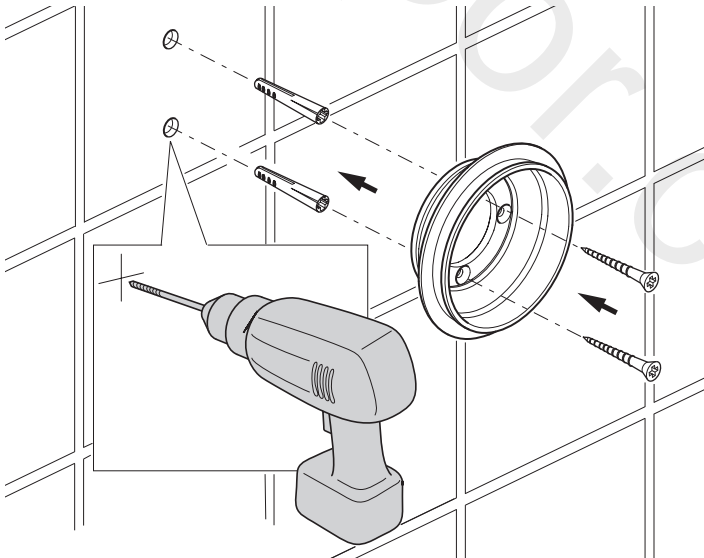
- en** **Note!** The 425 valve is available in a number of variants to suit your particular application. Primarily the installation procedure for the 425 IC valve is shown. Most of the procedural steps are very similar for all variants.
- fr** **Remarque!** La valve 425 est disponible en plusieurs versions pour s'adapter à votre application. La procédure d'installation initiale de la valve 425 IC est indiquée. La plupart des étapes de cette procédure sont très semblables pour toutes les versions.
- de** **Hinweis!** Das 425-Mischventil ist in verschiedenen Ausführungen passend zur Ihrer speziellen Anwendung verfügbar. Es wird das Installationsverfahren für das Ventil 425 IC gezeigt. Die meisten Schritte sind für alle Varianten ähnlich.
- es** **¡Importante!** La válvula 425 está disponible en diferentes variantes para adaptarse a su aplicación en particular. Se muestra principalmente el proceso de instalación de la válvula 425 IC. La mayoría de los pasos del procedimiento son muy similares para todas las variantes.
- it** **Nota!** La valvola 425 è disponibile in numerose varianti per adattarsi alla particolare applicazione. Viene mostrata innanzitutto la procedura di installazione della valvola 425 IC. La maggior parte delle fasi della procedura è molto simile per tutte le varianti.
- nl** **Let op!** De 425-mengkraan is verkrijgbaar in een aantal varianten die passen bij uw specifieke installatie. Voor de installatieprocedure is de 425-IC weergegeven. De meeste procedurestappen zijn voor alle varianten erg vergelijkbaar.
- pl** **Informacja!** Zawór 425 jest dostępny w wielu wersjach odpowiednich do danego zastosowania. Ukazano głównie procedurę instalacji zaworu 425 IC. Większość czynności jest podobna dla wszystkich wersji.
- cs** **Poznámka!** Ventil 425 je k dispozici v řadě variant, aby vyhovoval příslušné aplikaci. Vyobrazen je primární postup instalace ventilu 425 IC. Většina kroků instalace je velmi podobná u všech variant.
- tr** **Not:** 425 valfi özel uygulamanıza uyacak şekilde çeşitli şekillerde bulunmaktadır. İlk olarak 425 IC valfi için kurulum prosedürü gösterilmektedir. Prosedür adımlarının çoğu tüm çeşitler için oldukça benzerdir.
- no** **Merk!** 425-ventilen leveres i en rekke varianter for å passe til ditt bruksformål. Her vises monteringsprosedyren for 425 IC. De fleste andre prosedyrestegene er svært lik for alle variantene.
- sv** **OB!** 425-ventilen finns i ett antal varianter för att passa just din applikation. Främst visas installationsproseduren för 425 IC-ventilen. De flesta av förfarandestegen är mycket lika för alla varianter.
- da** **Bemærk!** 425-ventilen er tilgængelig i en række varianter, der passer til netop din applikation. Primært er proceduren for installation af 425 IC ventilen vist. De fleste af de proceduremæssige skridt er meget ens for alle varianter.
- ja** 注!425弁はお客様の特定の用途に合うように、多くのバリエーションを用意しています。主に、425 IC弁の取付手順を示しています。ほとんどの手続きは、すべてのバリエーションでほぼ同じです。



1

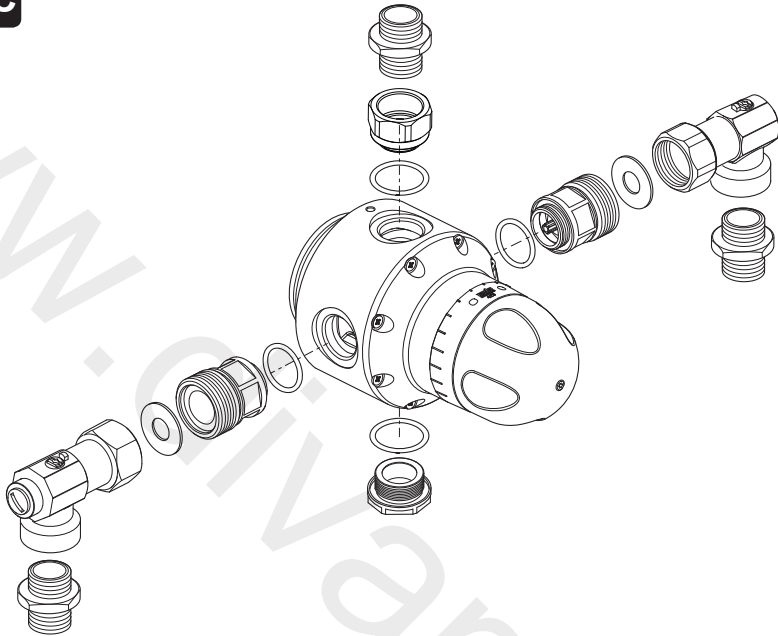
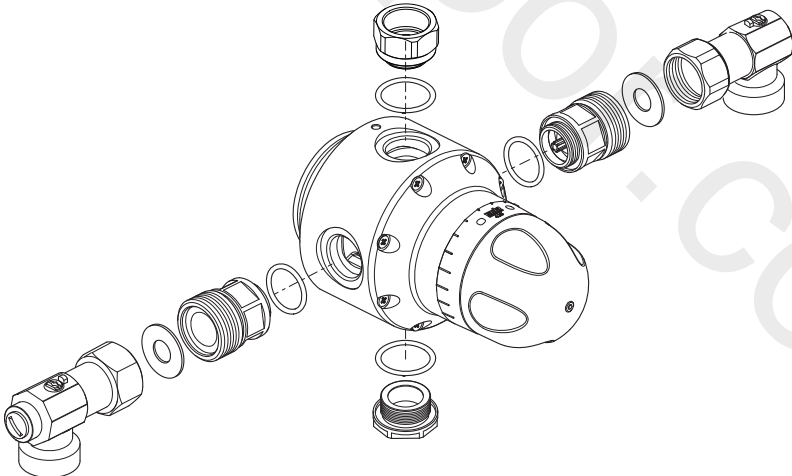


2

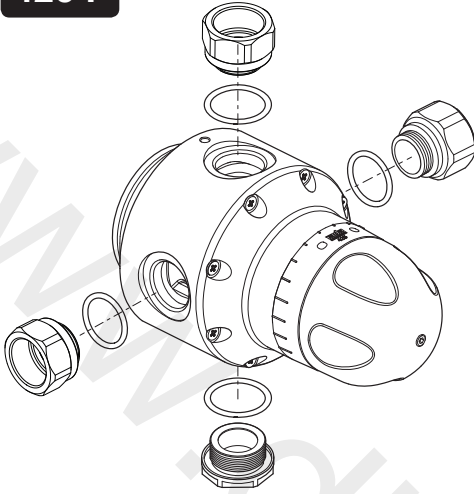


3

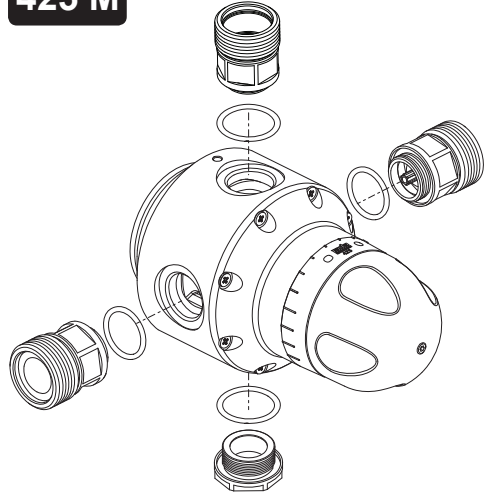
Install the connections / Installez les raccords / Installieren Sie die Verbindungen / Instale las conexiones / Installare le connessioni / Installeer de aansluitingen / Przymocować złącza / Namontujte připojení / Bağlantıları kurun / Monter koblingene / Installera anslutningarna / Installer tilslutningerne / 連結部の取り付け

425 IC**425 IF**

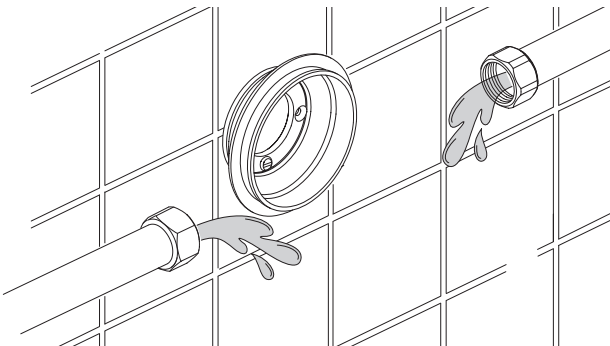
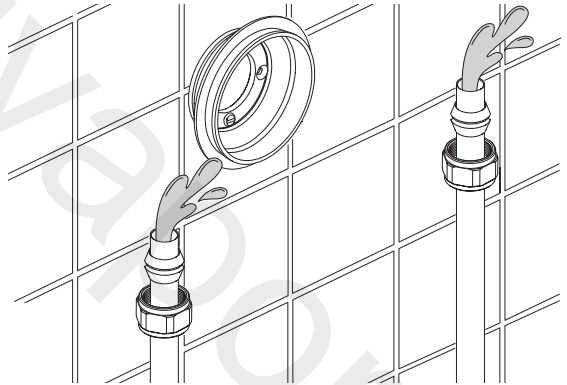
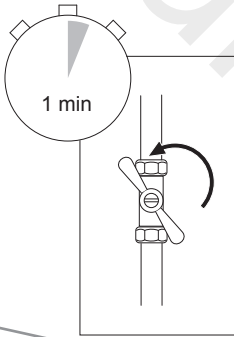
425 F



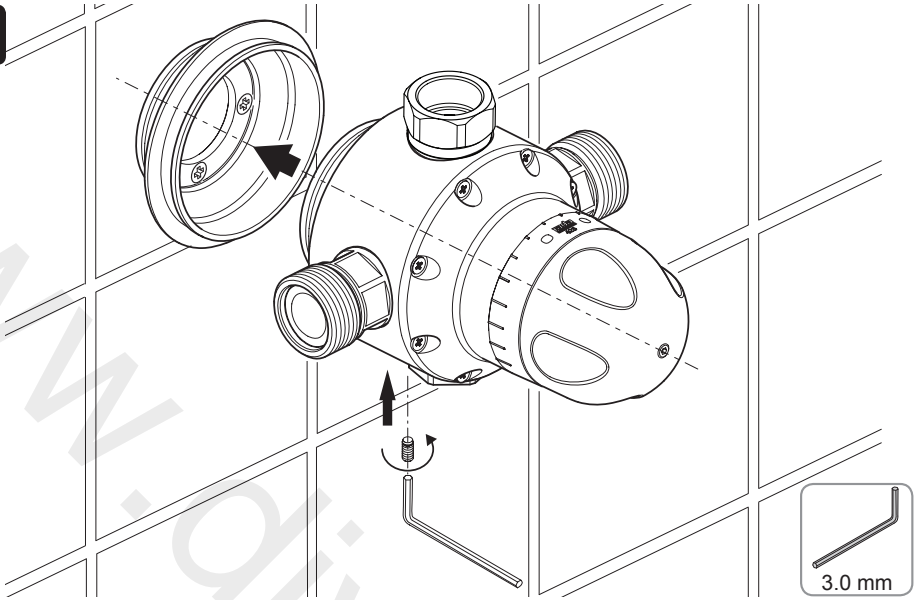
425 M



4



5



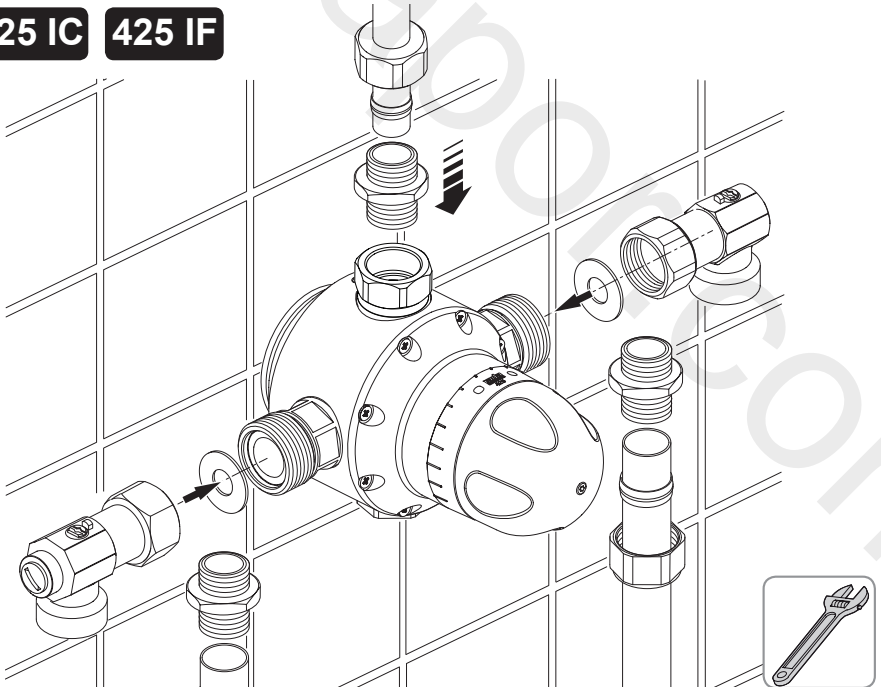
6

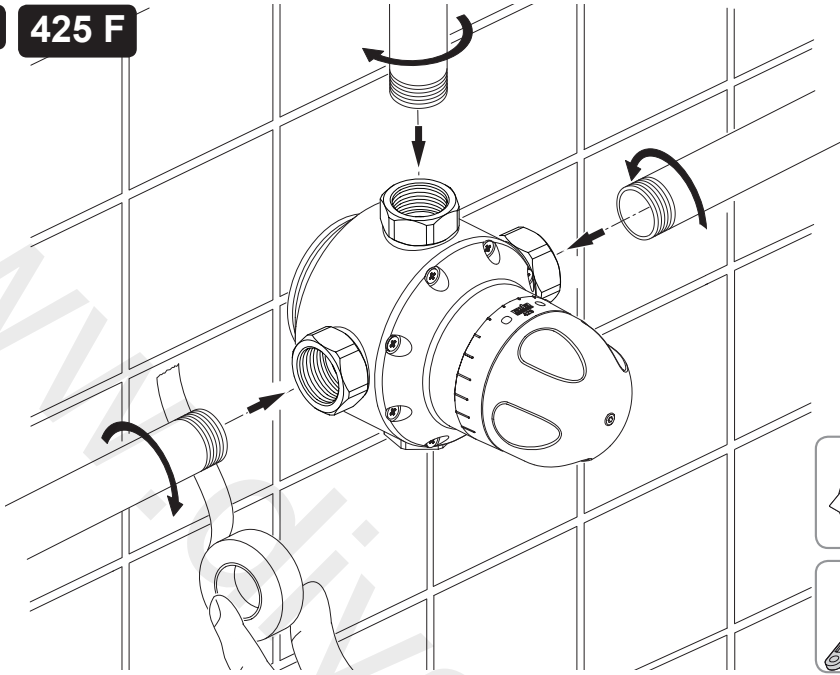
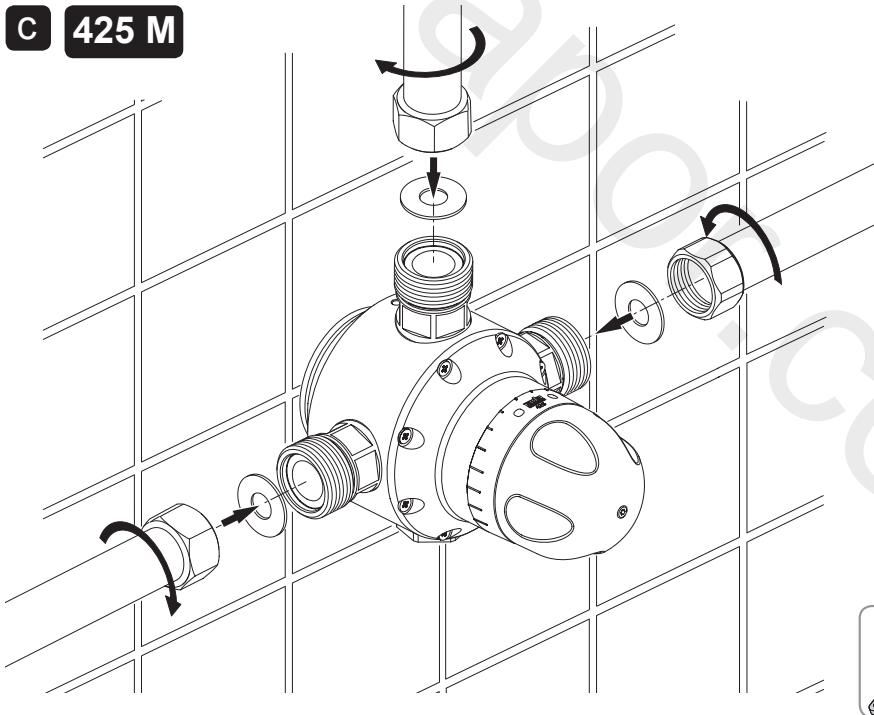
Install the pipework / Installez les tuyaux / Installieren Sie die Rohrleitungen / Instale la tubería / Installare le tubazioni / Installeer de leidingen / Przymocować orurowanie / Namontujcie potrubí / Boru tesisatını kurun / Monter rørene / Installera rørsystemet / Installer rørsystemet / 配管の取り付け

a

425 IC

425 IF



b 425 F**c 425 M**

7

425 IC shown. The rest of the installation procedure is similar for all variants of the 425 valve.

La 425 IC est illustrée. Le reste de la procédure d'installation est semblable pour toutes les versions de la valve 425.

Im Bild ist die Ausführung 425 IC zu sehen. Das restliche Installationsverfahren ist für alle Varianten des 425-Mischventils ähnlich.

Se muestra la 425 IC. El resto del proceso de instalación es similar para todas las variantes de la válvula 425.

Presentazione 425 IC. Il resto della procedura è simile per tutte le varianti della valvola 425.

425 IC wordt weergegeven. De rest van de installatieprocedure is vergelijkbaar voor alle varianten van de 425-klep.

Ukazano 425 IC. Pozostała część procedury montażu jest podobna dla wszystkich wersji zaworu 425.

Vyobrazen ventil 425 IC. Zbytek postupu instalace je stejný pro všechny varianty ventilu 425.

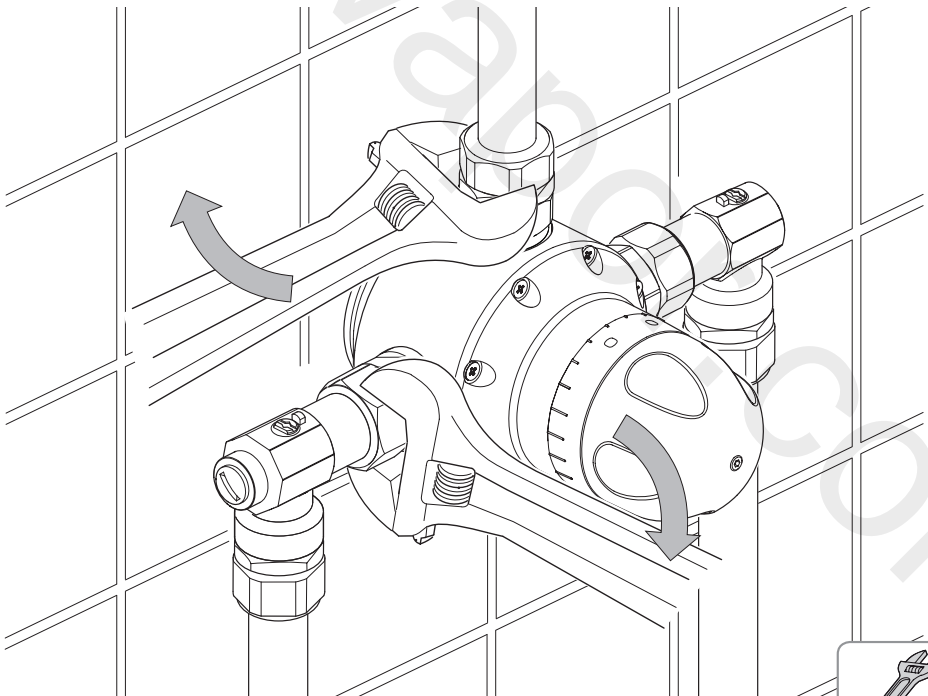
425 IC gösterilmektedir. Kurulum prosedürünün kalan kısmı, 425 valfinin tüm çeşitleri için benzerdir.

Her vises 425 Ic. Resten av monteringsprosedyren er lik for alle variantene av 425-ventilen.

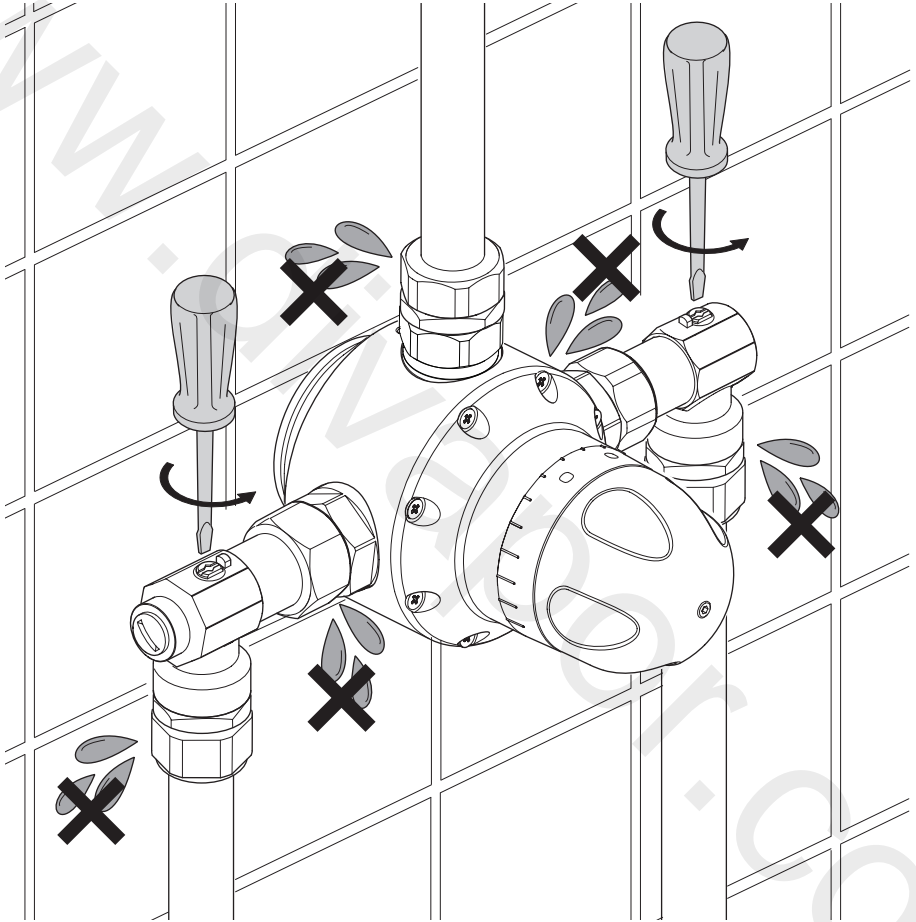
425 IC visas. Resten av installationsförfarandet är liknande för alla varianter av 425-ventilen.

425 IC er vist. Resten af installationen er den samme for alle varianter af 425 ventilen.

425 ICを示しています。取り付け手順のこのりは、425弁のすべてのバリエーションとほぼ同じです。



8





1

425 IC shown. The Commissioning procedure is similar for all variants of the 425 valve.

La 425 IC est illustrée. La procédure de mise en marche est semblable pour toutes les versions de la valve 425.

Im Bild ist das Mischventil 425 IC zu sehen. Die Inbetriebnahme ist für alle Varianten des 425-Mischventils ähnlich.

Se muestra la 425 IC. El proceso de puesta en servicio es similar para todas las variantes de la válvula 425.

Presentazione 425 IC. La procedura di messa in servizio è simile per tutte le varianti della valvola 425.

425 IC wordt weergegeven. De procedure voor inbedrijfstelling is vergelijkbaar voor alle varianten van de 425-klep.

Ukazano 425 IC. Procedura oddania do eksploatacji jest podobna dla wszystkich wersji zaworu 425.

Vyobrazen ventil 425 IC. Postup uvedení do provozu je stejný pro všechny varianty ventilu 425.

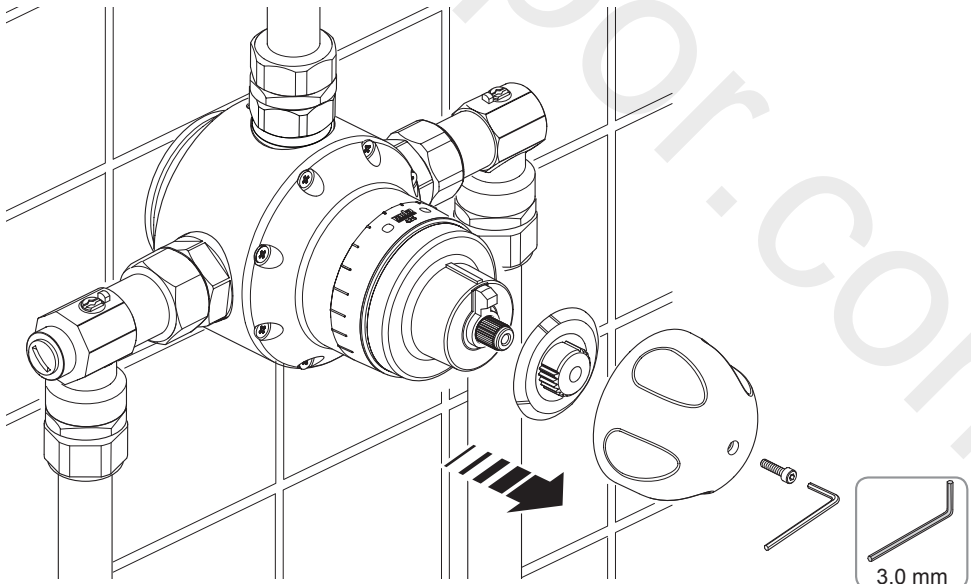
425 IC gösterilmektedir. İşletime alma prosedürü, 425 valfinin tüm çeşitleri için benzerdir.

Her vises 525 IC. Idriftssettelsesprosedyren er lik for alle variantene av 425-ventilen.

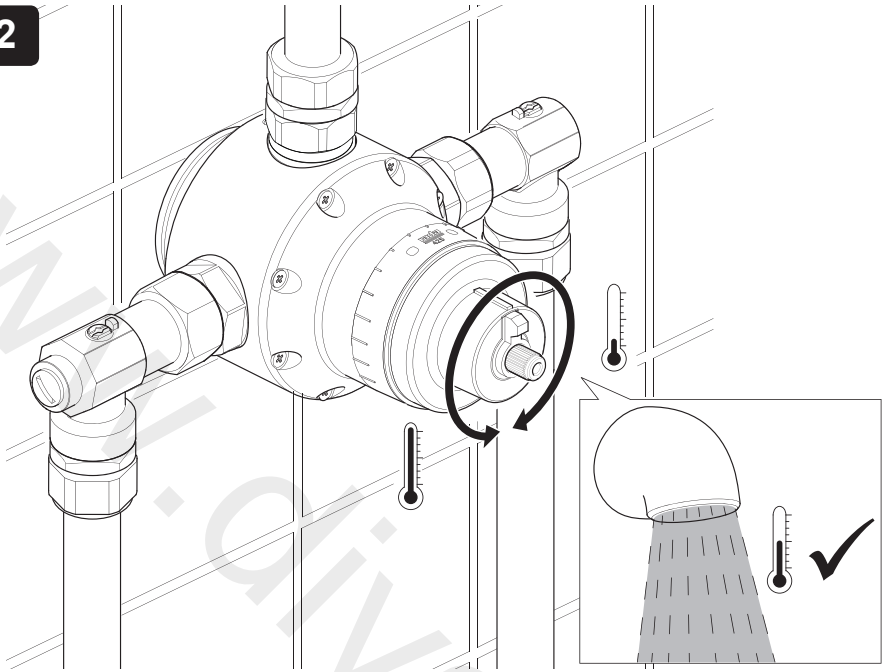
425 IC visas. Idrifttagningsförfarandet är liknande för alla varianter av 425-ventilen.

425 IC er vist. Idriftsættelsesprocedurene er ens for alle varianter af 425 ventilen.

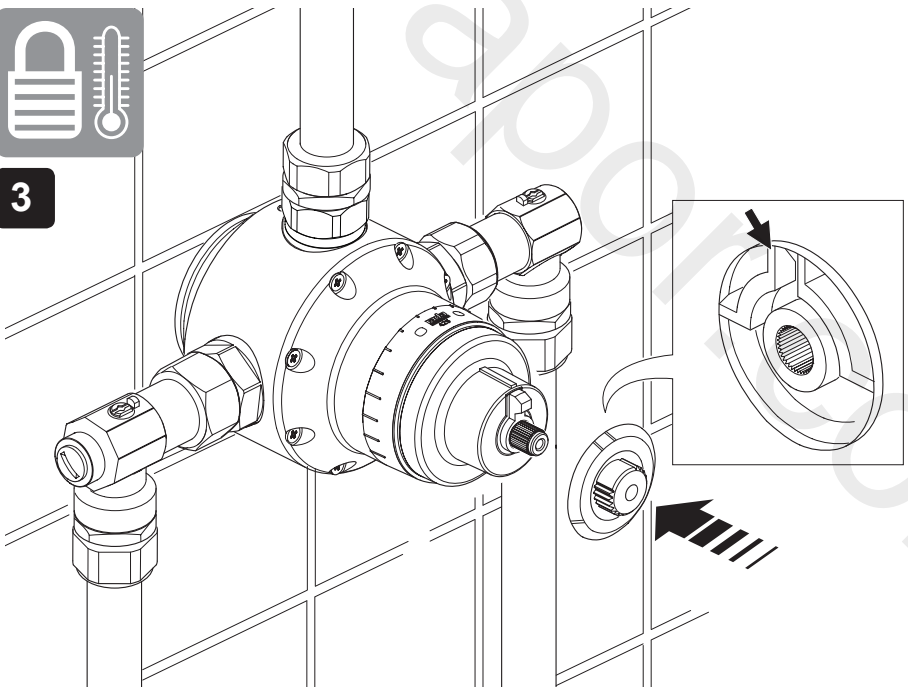
425 ICを示しています。試運転手順は、425弁のすべてのバリエーションでほぼ同じです。



2

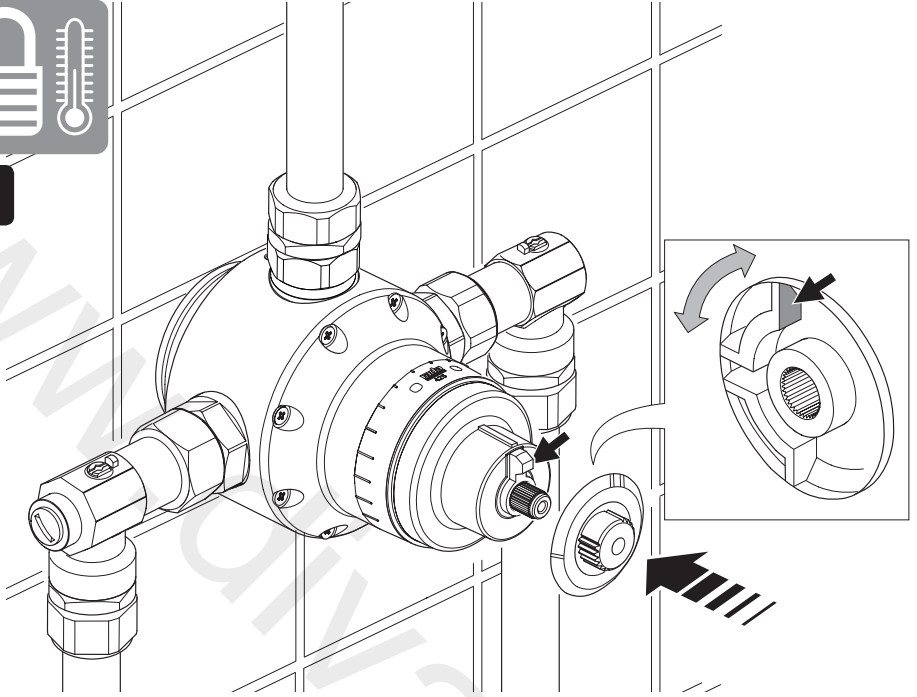


3

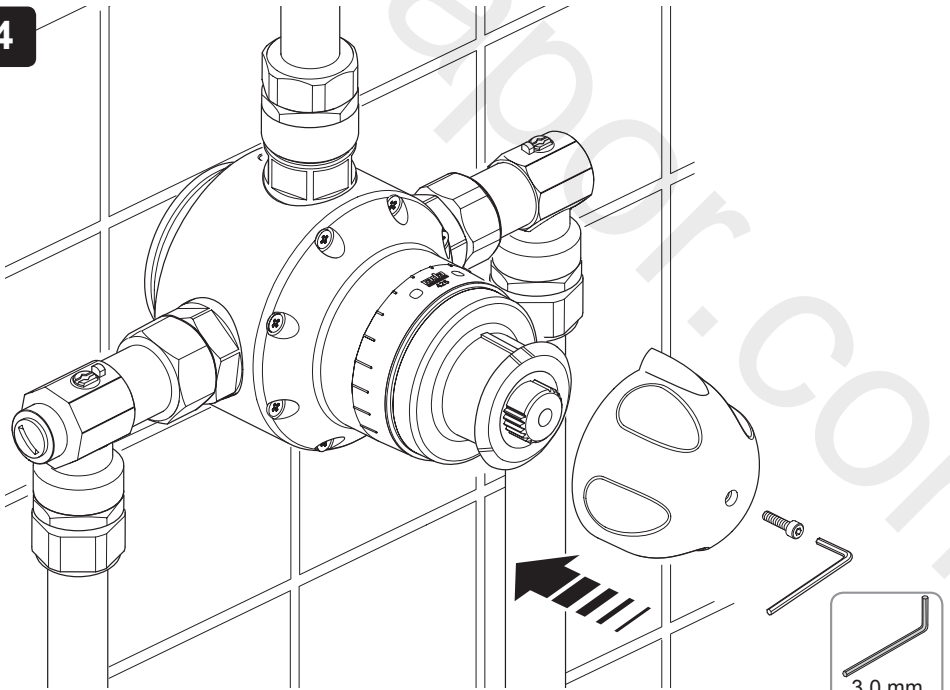




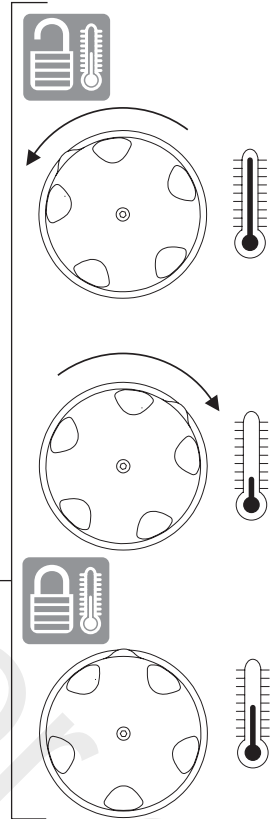
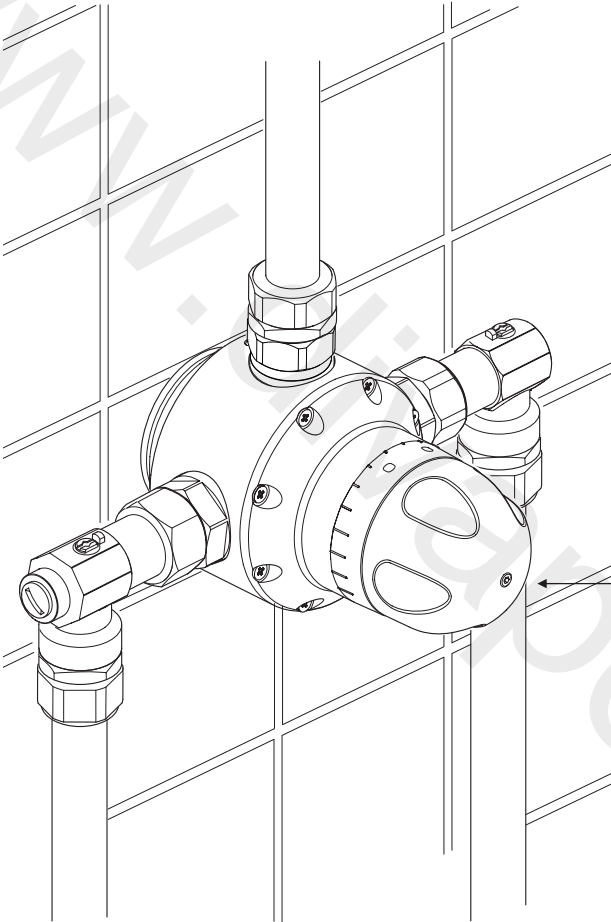
3

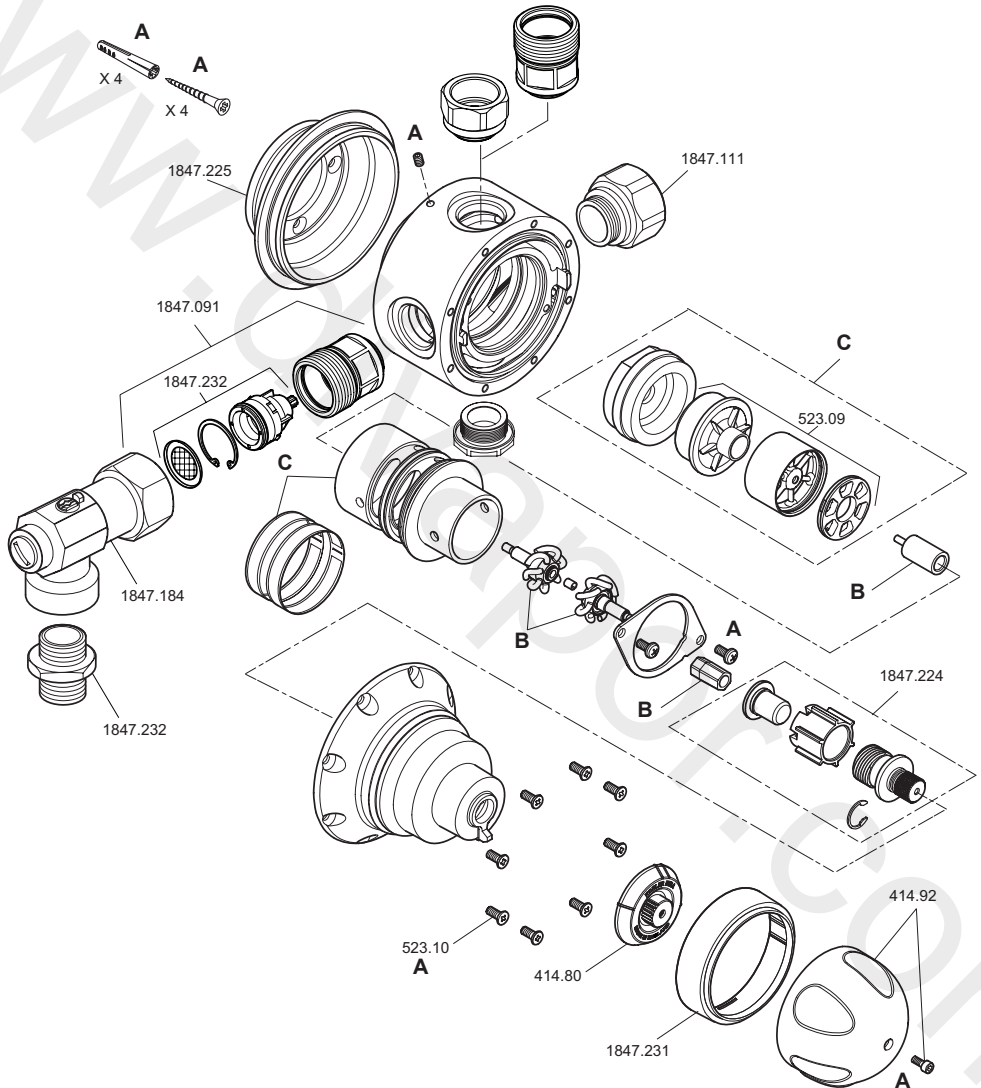


4



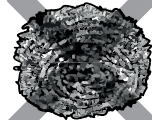
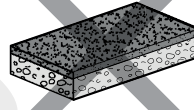
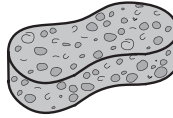
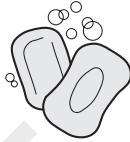
3.0 mm





No:	Description / Beschreibung / Descripción / Descrizione / Beschrijving / Opis / Popis / Açıklama / Beskrivelse/ Beskrivning / Beskrivelse / 説明
414.80	Hub Pack / Paquet de moyeux / Nabensatz / Conjunto del núcleo / Gruppo mozzo / Naaf / Piasta / Hrdlo / Göbek Paketi / Navpakke / Navförpackning / Navpakke / ハブパック
414.92	Knob Pack / Paquet de poignées / Reguliergriffsatz / Conjunto de la perilla / Gruppo manopola / Temperatuurregelknop / Pokreĥto / Hlavice / Topuz Paketi / Knappakke / Knoppförpackning / Kuglepakke / ノブパック
523.06	Thermostat Pack - 'B' / Paquet de thermostats - 'B' / Fühlereinheit - „B“ / Conjunto del termostato - 'B' / Gruppo termostato - 'B' / Regelement - 'B' / Termostat – B / Termostat – B / Termostat Paketi - 'B' / Termostatpakke – «B» / Termostatförpackning - "B" / Termostatpakke - 'B' / サーモスタットパック - 'B'
1847.241	Port Sleeve Pack - 'C' / Paquet de douilles - 'C' / Steuerelement – „C“ / Conjunto del casquillo del puerto - 'C' / Gruppo manicotto porta - 'C' / Lagerpoortpakket - 'C' / Ostona portu – C / Manžeta vstupního kanálu – C / Delik Kol Paketi - 'C' / Hylsepakke – «C» / Förpackning med porthylsor - "C" / Portærmepakke - 'C' / ポートスリーブパック - 'C'
523.09	Shuttle Assembly Pack / Paquet d'assemblage de va-et-vient / Schiebereinheit / Conjunto del mecanismo del inversor / Gruppo spola / Schuifstuk / Modul regulacyjny / Sestava šoupátka / Mekik Grubu Paketi / Skyttelpakke / Förpackning med skyttellaggregat / Pendulsamlingspakke / シャトル組立パック
1847.091	1 - 1/4" BSP Connector Pack / Paquet de raccords 1 - 1/4" BSP / 1 – ¼" BSP- Anschlussverschraubungen AG / Conjunto del conector BSP 1 - 1/4" / Gruppo connettore 1 - 1/4" BSP / 1 - 1/4" BSP Aansluitset / Złącze 1–1/4" brytyjski gwint rurowy / Konektor BSP 1 1/4" / 1 - 1/4" BSP Konektör Paketi / 1 – 1/4" BSP tilkoblingspakke / 1 - 1/4 "BSP Anslutningsförpackning / 1 - 1/4" BSP tilslutningspakke / 1 - 1/4" BSP コネクタパック
1847.111	Female BSP Pack / Paquet de BSP femelles / BSP-Innengewindepaket / Conjunto BSP hembra / Gruppo femmina BSP / binnendraad BSP-set / Brytyjski gwint rurowy, wewnętrzný / Vnitřní BSP / Dişi BSP Paketi / Hunn BSP-pakke / Förpackning med BSP invändig gänga / Hunn BSP-pakke / メス BSPパック
1847.153	Elbow Connection Pack / Paquet de raccords en coude / Winkel-Anschlussverschraubungen / Conjunto de la conexión en codo / Gruppo connessione gomito / Haakse aansluitset / Złącze kolankowe / Kolenové připojení / Dirsek Bağlantı Paketi / Albutilkoblingspakke / Förpackning med krökanslutning / Albutetilslutningspakke / エルボー接続パック
1847.184	Isolating Elbow Pack / Paquet de coudes d'isolation / Anschlusswinkel mit Absperrung / Conjunto del codo de aislamiento / Haakse afsluiter set / Izolacja kolanka / Uzavírací koleno / Yalıtım Dirseği Paketi / Isolerende albuapakke / Förpackning med isoleringskrök / Isolerende albuapakke / 隔離エルボーパック
1847.232	1 1/4" Inlet Service Pack / Paquet d'arrivées 1 1/4" / 1 ¼" RSV-Satz mit Siebfilter / Conjunto del servicio de entrada 1 1/4" / Gruppo gomito isolante / 1 1/4" dubbele nippel / Wejście 1 1/4" / Sada vstupního připojení 1 1/4" / 1 1/4" Giriş Servis Paketi / 1 – 1/4" inntaksservicepakke / Förpackning med 1 1/4 " intagsanslutning / 1 1/4" indgående servicepakke / 1 - 1/4" 入口コネクタパック
1847.224	Drive Mechanism Pack / Paquet de mécanismes d'entraînement / Temperaturspindel einheit / Conjunto del mecanismo de accionamiento / Gruppo meccanismo trasmissione / spindel set / Mechanizm napędowy / Ovládací mechanismus / Sürücü Mekanizması Paketi / Drivmekanismepakke / Förpackning för drivmekanism / Køremekanismepakke / 駆動メカニズムパック
1847.225	Backplate / Plaque arrière / Wandhalterung / Placa posterior / Piastra posteriore / Achterplaat / Plyta tylna / Opěrná podložka / Arka Plaka / Bakplate / Bakplatta / Bagplate / バックプレート
1847.226	Seal Pack - Not illustrated / Paquet de joints - Non illustré / Dichtungssatz - nicht abgebildet / Conjunto del precinto – No ilustrado / Gruppo guarnizione - non illustrato / Těsnící souprava – není vyobrazena / Pakkingset - Niet getoond / Conta Paketi - Gösterilmemektedir / Pakningspakke – ikke illustreret / Förslutningsförpackning - Ej bild / Forseglingspakke – Ikke illustreret / シールパック – 図にはありません

1847.228	Screw Pack - 'A' / Paquet de vis - 'A' / Schraubensatz – „A“ / Conjunto de tornillos - 'A' / Gruppo vite - 'A' / Schroevenset 'A' – Niet geïllustreerd / Uszczelnienie – nie przedstawiono na ilustracji / Šroub – A / Vida Paketi - 'A' / Skruepakke – «A» / Skruvförpackning - "A" / Skruepakke - 'A' / ねじパック - 'A'
1847.231	Indicator Trim / Indicateur du compensateur / Verkleidungsring / Recorte de indicación / Orientamento indicatore / Indicatie ring / Wskaźnik pokręta / Indikační kroužek / Trim Göstergesi / Indikatormerking / Indikatortrimning / Indikatorform / タトリム
1847.236	Filter Pack x 2 Filters / Paquet de 2 filtres / Siebeinsatz 2x / Conjunto del filtro x 2 filtros / Gruppo filtro x 2 filtri / Zeefilterset x 2 filters / Zestaw filtra x 2 filtry / Filtrovací souprava x 2 filtry / Filtre Paketi x 2 Filtre / Filterpakke x 2 filtre / Filterförpackning med 2 filter / Filterpakke x 2 filtre / フィルターパック x 2フィルター





Your product has the benefit of our manufacturer's guarantee which commences from date of purchase or from the date of commissioning when product commissioning has been conducted by the UK Rada Commercial Field Team (available UK Only).

Please visit **www.radacontrols.com** or contact your local agent for all terms and conditions including details of the Rada commissioning service for the UK

UK Customer Service & Post Installation enquiries

0844 571 1777

Fax: 01242 282595

Email: radacustomerservices@mirashowers.com

Pre-Specification Enquiries

0844 571 1777

Fax: 01242 282404

E-mail: rada_technical@mirashowers.com

By Post: Rada Controls, Cromwell Road, Cheltenham, Gloucestershire GL52 5EP

To Contact Us: Eire Only

Telephone: 01 531 9337

E Mail: CustomerServiceEire@mirashowers.com