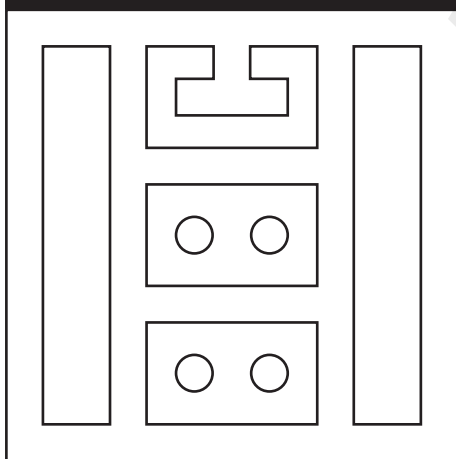


BEND MIX



- ES** **MANUAL DE PRE-INSTALACIÓN E INSTALACIÓN**
- EN** **PRE-INSTALLATION AND INSTALLATION MANUAL**
- FR** **MANUEL DE PRÉ-INSTALLATION ET D'INSTALLATION**
- IT** **MANUALE DI PRE-INSTALLAZIONE E D'INSTALLAZIONE**
- PT** **MANUAL DE PRÉ-INSTALAÇÃO E INSTALAÇÃO**
- DE** **ANLEITUNG ZUR MONTAGE UND INSTALLATIONSVORBEREITUNG**
- NL** **VOORINSTALLATIE- EN INSTALLATIEHANDLEIDING**
- RU** **РУКОВОДСТВО ПО ПРОВЕДЕНИЮ ПРЕДУСТАНОВОЧНЫХ РАБОТ
И УСТАНОВКЕ**



CONSIDERACIONES PREVIAS / PRELIMINARY CONSIDERATIONS / CONSIDÉRATIONS PRÉALABLES
CONSIDERAZIONI PRELIMINARI / CONSIDERAÇÕES PRÉVIAS / VORÜBERLEGUNGEN
VOORAFGAANDE OPMERKINGEN / ПРЕДВАРИТЕЛЬНЫЕ ЗАМЕЧАНИЯ



ES ¡**Atención!** Los tubos de alimentación tienen que ser purgados a fondo antes de la instalación del mezclador, de manera que no queden virutas, residuos de soldaduras, cáñamo u otras impurezas en ellos.

EN **Attention!** The feeding pipes have to be rinsed thoroughly before the installation of the mixer, so that no shavings, welding or hemp residual or other dirt can be found in the pipes.

FR **Attention!** Les tubes d'alimentation doivent être rincés avec soin avant l'installation du mélangeur, de façon qu'il ne reste pas de riblons, de restes de soudure ou de chanvre, ou d'autres saletés à l'intérieur des tubes.

IT **Attenzione!** I tubi d'alimentazione devono essere sciacquati con cura prima dell'installazione del miscelatore, in modo che non rimangano trucioli, residui di saldatura o canapa, o altre impurità all'interno dei tubi.

PT **Atenção!** Os tubos de alimentação devem ser cuidadosamente enxaguados antes da instalação do misturador de modo que não permaneçam cavacos, resíduos de solda ou pedaços de pano além de outras impurezas no interior dos tubos.

DE **Achtung!** Die Zuleitungsrohre müssen vor dem Installieren der Armatur gründlich durchgespült werden, damit keine Späne, Löt - Hanfreste oder andere Unreinheiten zurückbleiben.

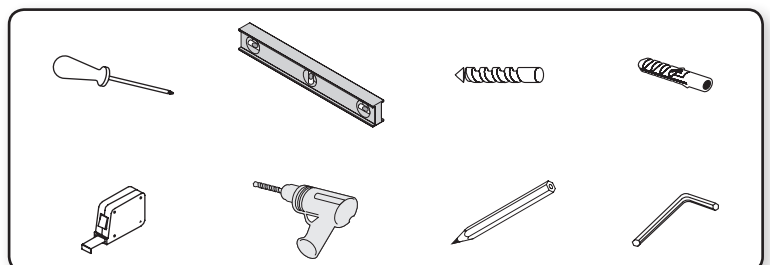
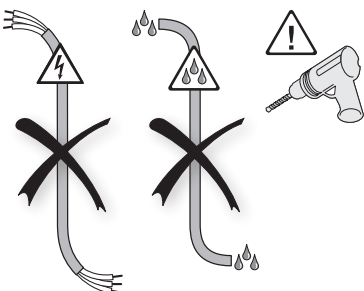
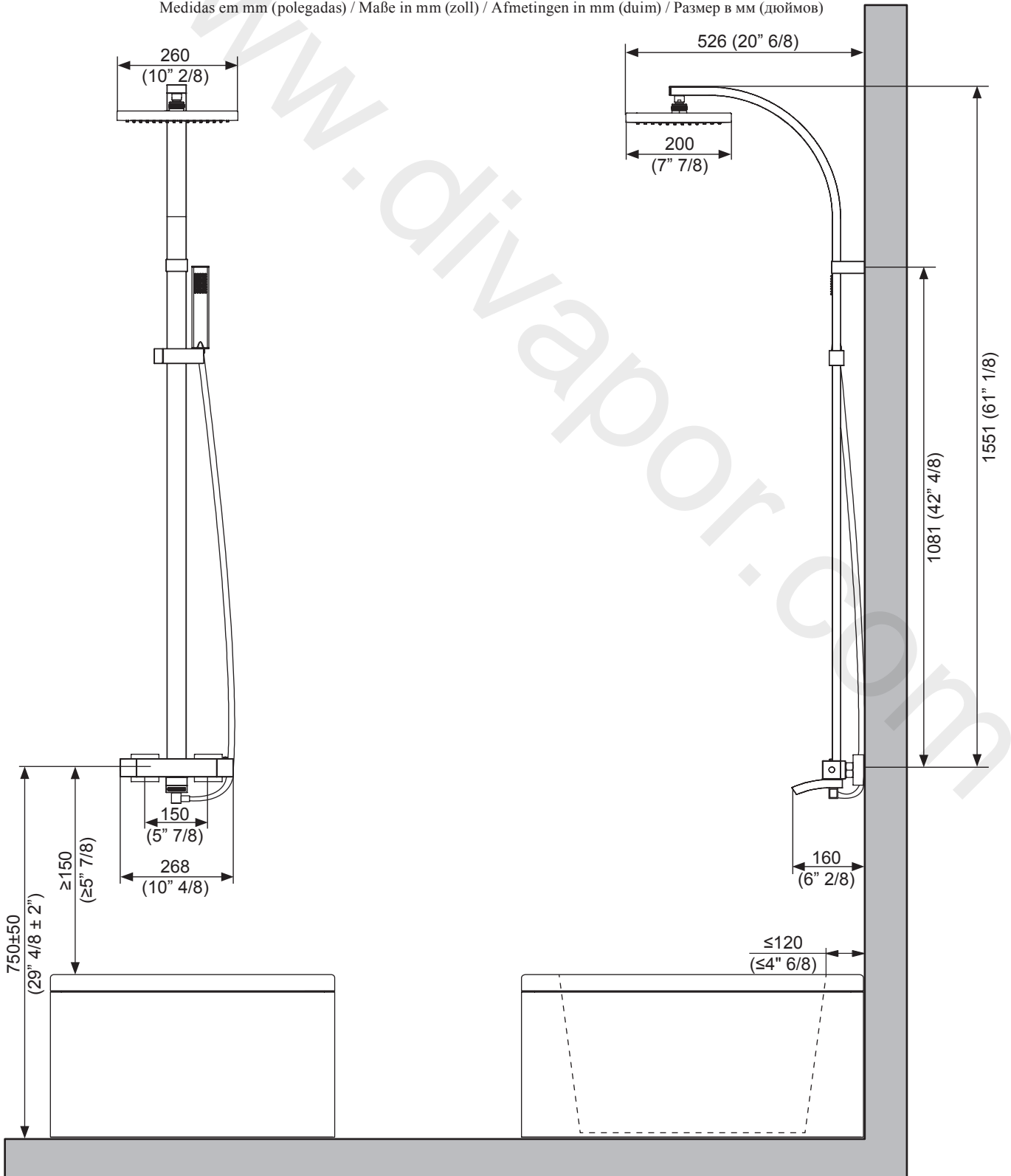
NL **Let op!** De toevoerleidingen moeten zorgvuldig gespoeld worden voordat de mengkraan geïnstalleerd wordt, zodat geen spaanders, lasresidu, jute of andere onzuiverheden binnen in de leidingen achterblijven.

RU **Осторожно!** Тщательно промыть трубы водоснабжения прежде, чем приступать к установке смесителя, таким образом, чтобы не остались стружки, остатки сварки, пенковая набивка или другие примеси внутри труб.



BEND MIX

Medidas en mm (pulgadas) / Measure in mm (inches) / Mesure en mm (pouces) / Misure in mm (pollices)
 Medidas em mm (polegadas) / Maße in mm (zoll) / Afmetingen in mm (duim) / Размер в мм (дюймов)





ES

PREDISPOSICIÓN AGUA FRÍA / CALIENTE

NOKEN DESIGN aconseja predisponer las salidas de agua fría ❄️ y caliente 🔥 en una de las posiciones indicadas con el símbolo (ØØ), siendo los tubos de salida de 14 mm (9/16"). En el lado de la pared se instalarán 2 excéntricas macho-macho de 1/2" - 3/4". La presión mínima en la red hidráulica de circulación debe ser de 3 bares / 300 kPa. La presión máxima en la red hidráulica de circulación debe ser de 5 bares / 500 kPa.

EN

HOT / COLD WATER CONNECTIONS

NOKEN DESIGN recommends providing the cold ❄️ and hot 🔥 water outlets in one of the positions indicated with the symbol (ØØ), with outlet pipes of 14 mm (9/16"). Next to the wall, two fi male-male connectors will be installed, followed by two 1/2" - 3/4" cams.

The minimum pressure in the water circuit of the flow enclosure must be 3 bars / 300 kPa.

The maximum pressure in the water circuit of the flow must be 5 bars / 500 kPa.

FR

PRÉ-DISPOSITION EAU FROIDE / CHAUDE

NOKEN DESIGN conseille de disposer au préalable les sorties d'eau froide ❄️ et d'eau chaude 🔥 sur l'une des positions indiquées par le symbole (ØØ), les tubes de sortie étant de 14 mm (9/16"). On installera côté mur deux came mâle-mâle de 1/2" - 3/4".

La pression minimale du système hydraulique de circulation doit être de 3 bar / 300 kPa.

La pression maximale du système hydraulique de circulation doit être de 5 bar / 500 kPa.

IT

PREDISPOSIZIONE ACQUA FREDDA / CALDA

NOKEN DESIGN consiglia di predisporre le uscite dell'acqua fredda ❄️ e calda 🔥 in una delle posizioni indicate con il simbolo (ØØ), essendo i tubi di uscita di 14 mm (9/16"). Nel lato della parete si installeranno due camma maschio-maschio da 1/2" - 3/4".

La pressione minima nella rete idraulica di circolazione deve essere di 3 bar / 300 kPa.

La pressione massima nella rete idraulica di circolazione deve essere di 5 bar / 500 kPa.

PT

PREDISPOSIÇÃO ÁGUA FRIA / QUENTE

NOKEN DESIGN aconselha colocar as saídas de água fria ❄️ e quente 🔥 numa das posições indicadas com o símbolo (ØØ), sendo os tubos de saída de 14 mm (9/16"). No lado da parede serão instalados dois came macho-macho de 1/2" - 3/4".

Apressão mínima da rede hidráulica de circulação deve ser de 3 bar / 300 kPa.

Apressão máxima da rede hidráulica de circulação deve ser de 5 bar / 500 kPa.

DE

VORGESEHEN FÜR KALT-UND WARMWASSER

NOKEN DESIGN empfiehlt, die Warm- und Kaltwasserausläufe (❄️ bzw. 🔥) an einer der mit den Symbolen (ØØ) gekennzeichneten Stellen vorzubereiten. Die Auslaufrohre sind 14 mm (9/16") groß. An der Wandseite werden zwei Anschlüsse mit 1/2" - 3/4" Außengewinde montiert.

Der Mindestdruck des Wassernetzes muss 3 bar / 300 kPa betragen.

Der Höchstdruck des Wassernetzes muss 5 bar / 500 kPa betragen.

NL

OPSTELLING V.D. WARM / KOUDWATERAANSLUITINGEN

NOKEN DESIGN raadt het aan om de warm ❄️ - en koudwaterafvoeren 🔥 op een van de met hert symbool (ØØ) aangegeven positie geschikt te maken, waarbij de afvoerbuizen 14 mm (9/16") dienen te zijn. Aan de kant van de wand worden twee pen-pen-aansluitingspunten van 1/2" - 3/4" geïnstalleerd.

De minimale druk van het hydraulische circuit cliënt 3 bar / 300 kPa te bedragen.

De maximale druk van het hydraulische circuit mag niet hoger zijn 5 bar / 500 kPa.

RU

OPSTELLING V.D. WARM / KOUDWATERAANSLUITINGEN

NOKEN DESIGN советует расположить выход холодной ❄️ и горячей 🔥 воды в одном из положений, указанных знаком (ØØ), при этом диаметр выходных труб должен быть 14 мм (9/16"). Следующая к стене, две мужчинами разъемы фантастические будут установлены, а затем два 1/2" - 3/4" кулачков.

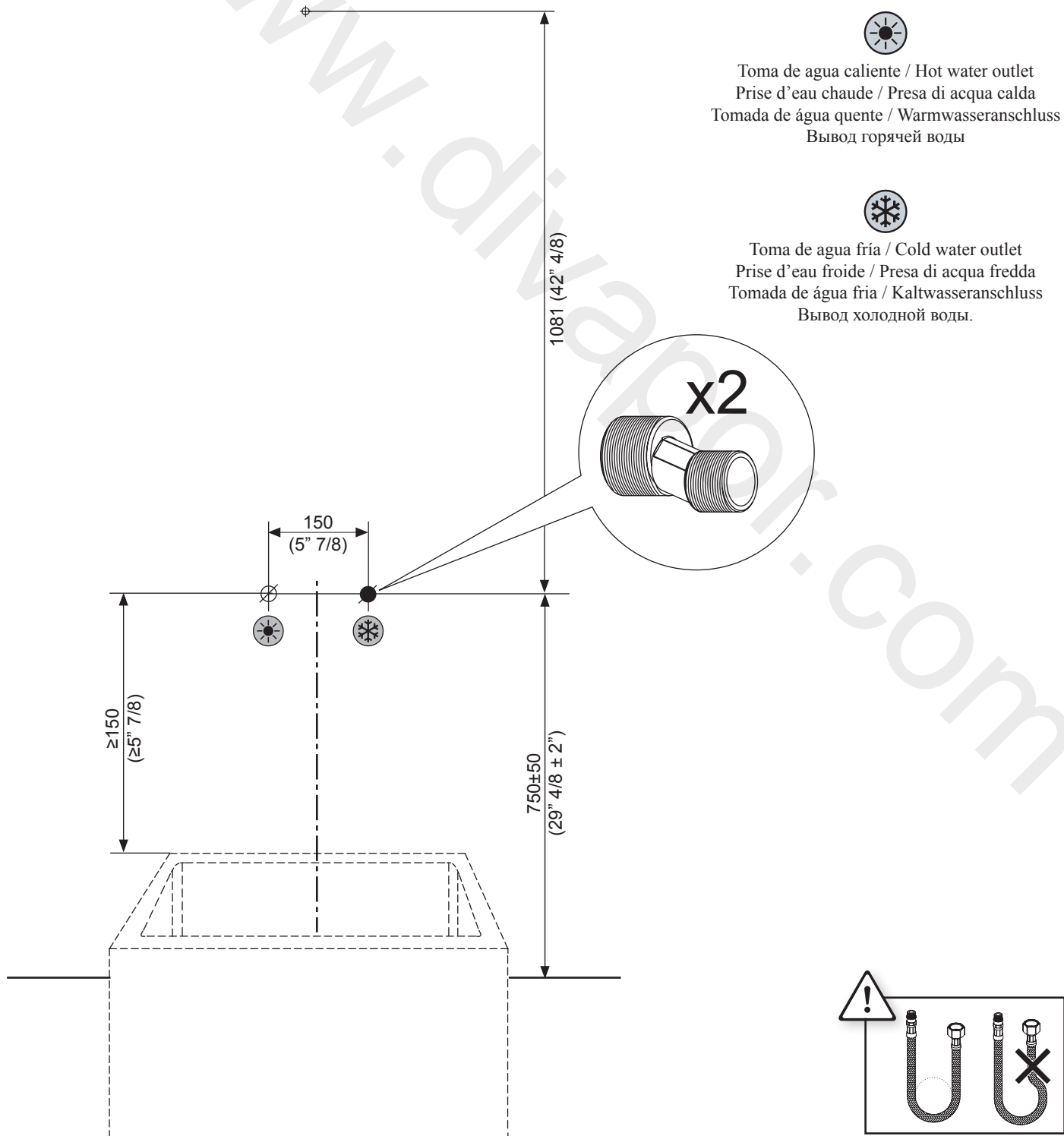
Минимальное давление в водопроводной сети должно быть 3 бара / 300 kPa.

Максимальное давление в водопроводной сети должно быть 5 бар / 500 kPa.



BEND MIX

Medidas en mm (pulgadas) / Measure in mm (inches) / Mesure en mm (pouces) / Misure in mm (pollices)
 Medidas em mm (polegadas) / Maße in mm (zoll) / Afmetingen in mm (duim) / Размер в мм (дюймов)

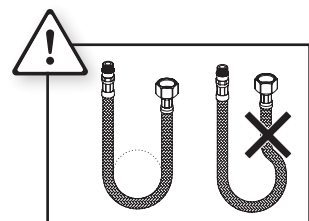


Toma de agua caliente / Hot water outlet
 Prise d'eau chaude / Presa di acqua calda
 Tomada de água quente / Warmwasseranschluss
 Вывод горячей воды



Toma de agua fría / Cold water outlet
 Prise d'eau froide / Presa di acqua fredda
 Tomada de água fria / Kaltwasseranschluss
 Вывод холодной воды.

x2



Atención: Evitar la posible interferencia de los tornillos de fijación con el trazado de las tuberías. Cotas de preinstalación recomendadas, en caso de variar alguna de ellas, el resto también tienen que ser modificadas.

Attention: Avoid fastening screws from possibly interfering with the tubing layout. Recommended pre-installation dimensions. Should any have to be altered, the rest must also be modified.

Attention: Éviter toute éventuelle interférence entre les vis de fixation et le tracé de la tuyauterie. Cotes de pré-installation recommandées, dans le cas où l'on varierait cette hauteur, le reste des cotes doit également être modifié.

Attenzione: Evitare ogni possibile interferenza delle viti di fissaggio con il tracciato dei condotti. Misure di preinstallazione consigliate, nel caso in cui si variasse qualcuna di esse, anche il resto deve essere modificato.

Atenção: Evitar a possível interferência dos parafusos de fixação com o traçado das tubagens. Cotas de pré-instalação recomendadas, se quer alterar alguma delas, também terá que modificar o resto.

Achtung: Darauf achten, dass die Befestigungsschrauben nicht mit der Rohrührung zusammen fallen. Empfohlene Vorinstallationsmabe; falls sich eines davon ändert, sind auch die übrigen Mabe zu ändern.

Внимание: следует избегать того, чтобы крепежные винты соприкасались с местом прохождения труб. Если одна из рекомендуемых разметок для подготовительных работ будет изменена, то должны быть изменены и другие.


INSTALACIÓN GRIFERÍA TERMOSTÁTICA
ES

Todas las griferías termostáticas se ajustan de fábrica a 38°C/100°F. Si debido a las particulares condiciones de las instalaciones, se observasen cambios de la temperatura, la grifería termostática deberá ajustarse a las condiciones particulares de la instalación, siguiendo los pasos que a continuación se detallan:

- 1) Abra la llave de paso y mida con un termómetro la temperatura del agua que sale.
- 2) Gire la tuerca reguladora (R) a la derecha o bien a la izquierda, hasta que el agua que sale tenga una temperatura de 38°C/100°F.
- 3) Introduzca el mando del termostato (M) de tal modo que la marcación de 38°C/100°F se vea en la posición vertical hacia arriba, coincidiendo con el tope (T).

* El radio de giro del mando está bloqueado a 38°C/100°F como seguridad. Para sobrepasar esta temperatura basta con oprimir el botón de seguridad y girar el mando.

**THERMOSTATIC TAPS AND FITTINGS
INSTALLATION**
EN

All the thermostatic taps and fittings are factory-set at 38°C/100°F. If, due to special system conditions, temperature changes are detected, the thermostatic taps and fittings shall be adapted to the system peculiar conditions, according to the points described in details here below:

- 1) Open the tap and measure the temperature of the exiting water by a thermometer.
- 2) Rotate the control (R) rightwards or leftwards, until the exiting water reaches a temperature of 38°C/100°F.
- 3) Position the thermostat control (M) so that the symbol of 38°C/100°F comes to vertical line in the upper part, coinciding with the top (T).

* The control rotating radius is locked on 38°C/100°F due to safety reasons. For getting a higher temperature, just press the red push button.

INSTALLATION
ROBINETTERIE THERMOSTATIQUE
FR

Toute la robinetterie thermostatique est réglée en usine à 38°C/100°F. Au cas où, à cause d conditions particulières des installations, des variations de température seraient relevées, la robinetterie thermostatique devra être adaptée aux conditions spécifiques de l'installation en suivant les instructions reportées en détail cidessous:

- 1) Ouvrir le robinet et mesurer, par un thermomètre, la température de l'eau en sortie.
- 2) Tourner le robinet de réglage (R) à droite ou à gauche jusqu'à ce que l'eau en sortie atteint la température de 38°C/100°F.
- 3) Régler la commande du thermostat (M) de façon que le cran des 38°C/100°F coïncide avec la ligne blanche du dispositif de limitation de la température (T).

* Le rayon de rotation de la commande est bloqué à 38°C/100°F pour des raisons de sécurité. Pour augmenter la température, il suffit d'appuyer sur le bouton rouge.

**INSTALLAZIONE RUBINETTERIA
TERMOSTATICA**
IT

Tutta la rubinetteria termostatica è impostata di fabbrica a 38°C/100°F. Se, a causa di particolari condizioni degli impianti, si dovessero rilevare cambiamenti di temperatura, la rubinetteria termostatica dovrà essere adattata alle condizioni particolari dell'impianto, secondo i punti descritti in dettaglio qui di seguito:

- 1) Aprire il rubinetto e misurare, tramite un termometro, la temperatura dell'acqua che esce.
- 2) Ruotare il rubinetto di regolazione (R) verso destra o verso sinistra, fino a quando l'acqua in uscita non raggiunge la temperatura di 38°C/100°F.
- 3) Posizionare il comando termostatico (M) in modo che il segno di 38°C/100°F sia nella posizione in modo verticale in su, deve coincidere con el fermo (T).

* Il raggio di rotazione del comando è bloccato a 38°C/100°F per sicurezza. Per ottenere una temperatura superiore, è sufficiente premere il pulsante rosso.

**INSTALAÇÃO TORNEIRAS
TERMOSTÁTICAS**
PT

Todas as torneiras termostáticas são reguladas na fábrica para 38°C/100°F. Se, devido às condições particulares das instalações, se observassem mudanças da temperatura, as torneiras termostáticas deverão ser reguladas para as condições específicas da instalação, seguindo os passos que, a seguir, se indicam:

- 1) Abra a torneira de passagem e, com a ajuda de um termómetro, faça a medição da temperatura da água que sai.
- 2) Gire a porca reguladora (R) para a direita ou então para a esquerda, até que a água que sai tenha uma temperatura de 38°C/100°F.
- 3) Coloque o comando do termostato (M) de modo que a marcação de 38°C/100°F fique na posição vertical na parede de cima do embelezador facendolo coincidir con el topo (T).

* Como medida de segurança, o raio de rotação do comando encontrase bloqueado em 38°C/100°F. A fim de poder ultrapassar esta temperatura, basta premir o botão vermelho.


**INSTALLATION DER
THERMOSTATHÄHNE**

DE

Alle Thermostatischen Hähne werden werkseitig auf 38°C/100°F. Sollten aufgrund von Sonderbedingungen der Anlagen Temperaturveränderungen wahrgenommen werden, so müssen die Hähne wie im Folgenden beschrieben eingestellt werden:

- 1) Man öffne den Hahn und messe mit einem Thermometer die Temperatur des austretenden Wassers.
- 2) Man drehe den Regelhahn (R) nach rechts oder links, bis das austretende Wasser eine Temperatur von 38°C/100°F erreicht.
- 3) Man stelle den Schalter des Thermostates (M) so ein, daß die 38°C/100°F- des Temperaturbegrenzers übereinstimmt; danach die schraube anziehen (T).

* Der Drehradius der Schaltung ist aus Sicherheitsgründen auf 38°C/100°F eingestellt. Für eine höhere Temperatur reicht es aus, wenn man den roten Schalter betätigt.

**PLAATSING VAN DE
THERMOSTAATKRANEN**

NL

Alle thermostaatkranen zijn in de fabriek op 38°C/100°F. Indien er zich, ten gevolge van bijzondere kenmerken van de installatie, veranderingen in temperatuur voordoen, dienen de thermostaatkranen aan de bijzondere kenmerken van de installatie aangepast te worden, waarbij de hierna nader aangegeven stappen gevraagd dienen te worden:

- 1) De draan openen en met een thermometer de temperatuur van het water dat uit de kraan stroomt meten
- 2) De regelmoer (R) naar rechts of naar links draaien totdat het water een temperatuur van 38°C/100°F heeft.
- 3) De thermostaatknop (M) zo instellen dat de aanduiding van 38°C/100°F overeenkomt de verticale lijn van de temperatuurbegrenzer (T).

* Het draaibereik van de knop is ter beveiliging bij 38°C/100°F geblokkeerd. Voor het instellen van een hogere temperatuur hoeft men enkel de rode knop in te drukken.

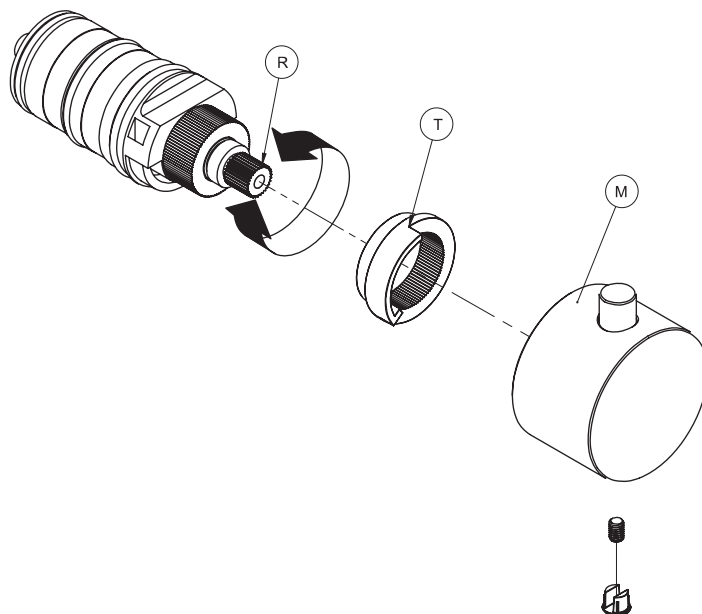
УСТАНОВКА КОМПЛЕКТА ТЕРМОСТАТИЧЕСКИХ КРАНОВ

RU

Все комплекты термостатических кранов настраиваются на заводе на 38°C/100°F. Если по причине особых условий места установки наблюдаются изменения температуры воды, комплекты термостатических кранов должны быть настроены в соответствии с данными характеристиками. Для этого необходимо следовать указанным ниже инструкциям:

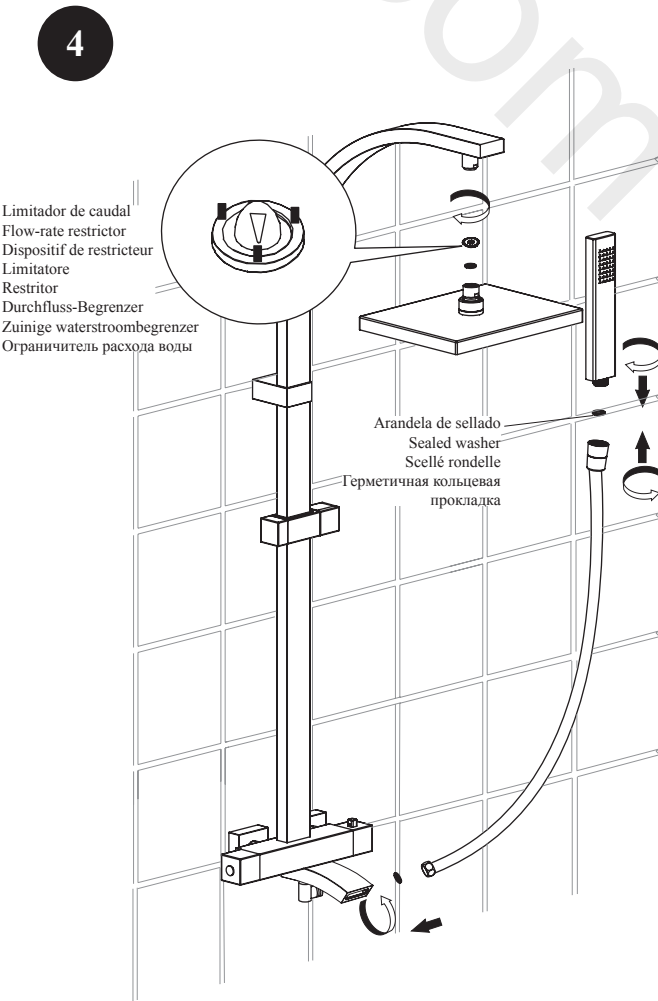
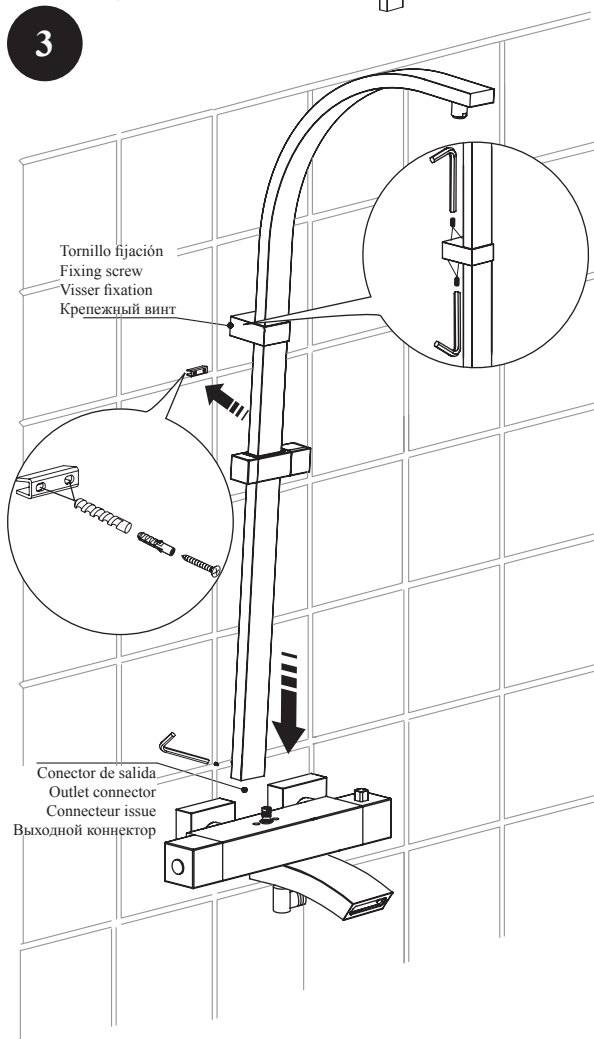
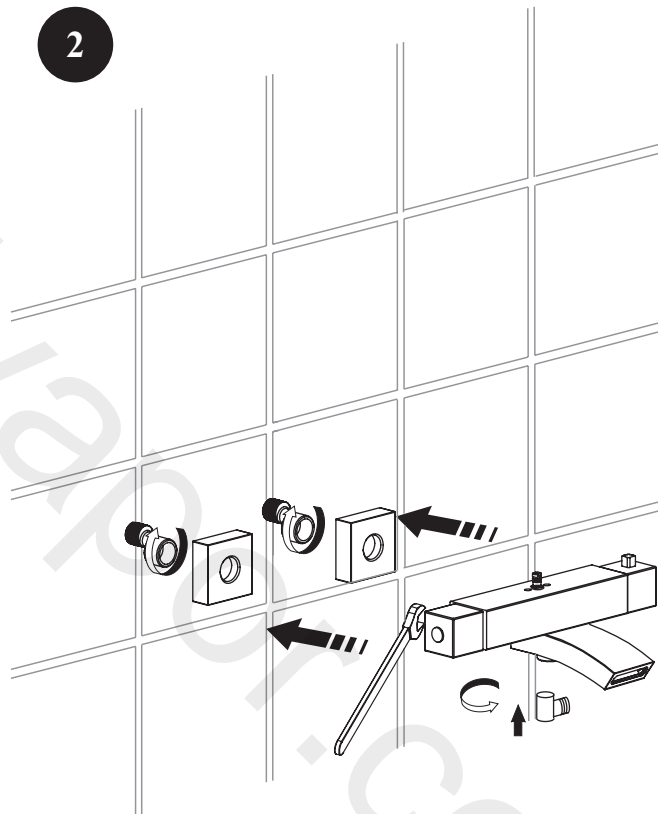
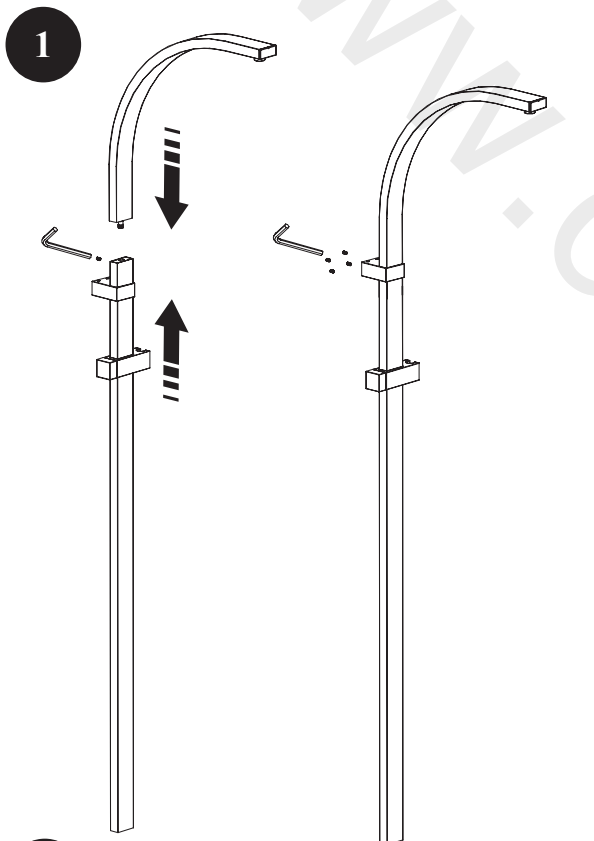
- 1) Открыть запорный вентиль подачи воды, и с помощью термометра измерить температуру поступающей воды.
- 2) Поворачивая регулировочную гайку (R) вправо или влево, зафиксировать температуру выходящей воды на 38°C/100°F.
- 3) Установить ручку термостата (M) таким образом, чтобы показатель температуры 38°C/100°F находился в вертикальном положении по направлению вверх, совпадая с упором (T).

* В целях безопасности, радиус поворота ручки блокируется, доходя до 38°C/100°F. Для превышения этой температуры достаточно нажать предохранительную кнопку и повернуть ручку.





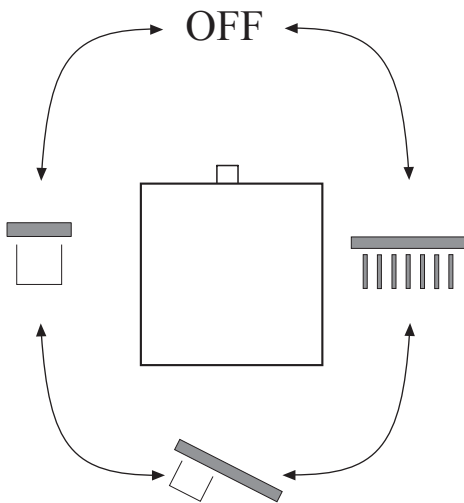
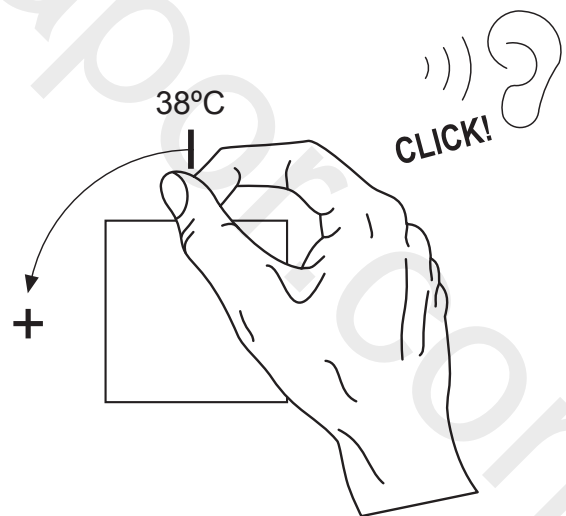
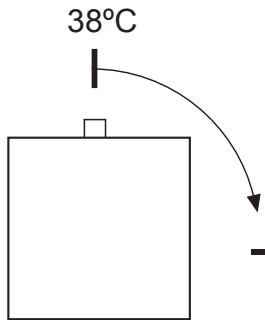
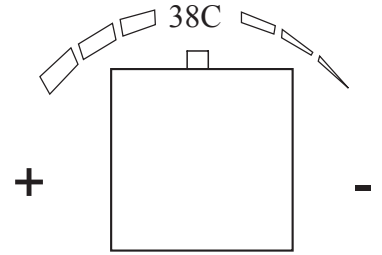
INSTALACIÓN DE LA COLUMNA / COLUMN INSTALLATION / INSTALLATION DE LA COLONNE
 MONTAGGIO DELLA COLONNA / INSTALAÇÃO DA COLUNA
 INSTALLATION DER SÄULE / PLAATSING VAN DE ZUIL / УСТАНОВКА ДУШЕВОЙ КОЛОНКИ





GRIFERÍA TERMOSTÁTICA / THERMOSTATIC TAPS AND FITTINGS / ROBINETTERIE THERMOSTATIQUE
 RUBINETTERIA TERMOSTATICA / TORNEIRA TERMOSTÁTICA
 THERMOSTATHÄHNE / THERMOSTAATKRANEN / СМЕСИТЕЛЬ С ТЕРМОСТАТОМ

Selector de temperatura con limitador de temperatura a 38°C / 100°F.
 Temperature switch with safety limiter at 38°C / 100°F.
 Selecteur de temperature avec dispositif de limitation a 38°C / 100°F de securite.
 Selettore di temperatura con limitatore di sicurezza a 38°C / 100°F.
 Selecção temperatura com a temperatura limite em 38°C / 100°F.
 Temperaturschalter mit sicherheitsbegrenzer auf 38°C / 100°F.
 Temperatuurschakelaar met veiligheidsbegrenzer op 38°C / 100°F.
 Ручка переключателя температуры с ограничителем до 38°C / 100°F.



Llave de paso con limitador de caudal.
 Tap with flow-rate limiter.
 Robinet avec dispositif de limitation de capacite.
 Rubinetto con limitatore di portata.
 Torneira de passagem com limitador.
 Hahn mit umweltschutzbegrenzer.
 Kraan met zuinige waterstroombegrenzer.
 Переключатель подачи воды.



DUCHA-FIJA
 FIXER SHOWER
 DOUCHE-FIXE
 DOCCIA-FISSAO
 DUCHA-FIJAOU
 WEIGE UMSTELLER
 VASTE DOUCHE
 СТАЦИОНАРНЫЙ ДУША



TELE-DUCHA
 HAND-SHOWER
 TÉLÉ-DOUCHE
 TELE-DOCCIA
 TELE-DUCHA
 HANDBRAUSE
 HANDDOUCHE
 РУЧНОГО ДУША



CAÑO
 SPOUT
 BEC
 GETTO
 JATO
 SPRITZEN
 GUTSEN
 БАВНА РОЗЕТКИ



ES MANTENIMIENTO Y PRESERVACIÓN DE LOS CROMADOS

El cromo brillante o decorativo son finas capas de Cr⁶ que se depositan por un proceso de electrólisis sobre cobre, latón o níquel para mejorar y proteger el aspecto final del artículo a cromar. Los elementos cromados de este producto son de alta calidad y superan rigurosos controles técnicos como son el Control de espesores del cromo aplicado, ataques químicos, envejecimiento acelerado por cámara salina, envejecimiento acelerado por cámara acética... No obstante si no se mantiene un cuidado periódico y se tienen una serie de consideraciones de mantenimiento, el producto puede verse afectado de forma permanente por defectos irreparables.

CONSEJOS, SUGERENCIAS Y CONSIDERACIONES

Cuando se limpia un cromado debemos de ser conscientes que a pesar de su dureza es sensible a las micro ralladuras y al desgaste, perdiendo el brillo, por ello no emplearemos estropajos o esponjas abrasivas. Respecto a los productos de limpieza a utilizar nunca se deberán usar polvos abrasivos o ácidos como alcohol, lejía, amoníaco, acetona o desinfectantes, si deseamos mantener nuestro producto cromado durante años bien lustrado deberemos de cuidar estos aspectos:

- 1) Diariamente o al finalizar cada uso normal se recomienda limpiar los cromados de manera superficial, simplemente mojándolos con agua y después secándolos, de esta forma se evita que las gotas de agua al secarse dejen sedimentos y éstos puedan afectar posteriormente al cromado.
- 2) En el caso de tener acumulaciones de cal por no realizar de forma periódica el anterior punto y para que estas no vayan a más. Se aconseja lavar los cromados con una solución de agua tibia y vinagre o con jabón (neutro) líquido diluido en agua y secarlos con un trapo suave o una gamuza.
- 3) Se aconseja una limpieza semanal o quincenal para evitar que esas manchas sean cada vez mayores.
- 4) Gases de sumideros y sifones. Los sifones instalados en los desagües realizan la función de protección antes los gases que provienen de las alcantarillas. Estos gases a parte del mal olor que producen, contienen agentes corrosivos y nocivos como son el sulfuro de hidrógeno, amoníaco, metano, dióxido de azufre, óxido nítrico y dióxido de carbono. Hay que tener en cuenta que si no se realiza un uso periódico de la ducha o lavabo, y el sifón llega a secarse, estos gases accederán al cuarto de baño pudiendo provocar corrosiones imposibles de recuperar. Este tipo de corrosiones suelen darse normalmente en segundas viviendas, baños secundarios o cuando no se realiza un uso periódico. Para evitar este tipo de corrosiones se recomienda mantener siempre ventilado el cuarto de baño dejando las puertas semi-abiertas o tener algún tipo de ventilación. Vigilar que los sifones siempre tengan agua, que estén instalados de forma correcta y que estos no presenten anomalías. Para largos periodos que la vivienda no se encuentre habitada taponar o sellar los desagües. Pregunte a su fontanero o profesional la mejor forma de realizar esta operación.
- 5) Zonas costeras. Aquellos productos que se encuentren instalados en zonas costeras o de alta concentración salina, se deberán seguir con más rigurosidad los puntos 1, 2, 3 y 4. El salitre que se acumule sobre el cromado, aunque sea imperceptible, si no se realizan limpiezas periódicas puede acabar provocando puntos de corrosión permanentes. El ambiente marino es un acelerante del envejecimiento de los materiales y por tanto se tendrá que tener especial cuidado para evitar corrosiones/oxidaciones.
- 6) Aguas duras con alta concentración de cal. Se recomienda el uso de descalcificadores en las viviendas para evitar las deposiciones de cal. En caso de no tenerlos hay que seguir con más rigurosidad los puntos 1, 2 y 3.
- 7) Aguas con PH ácidos o que contengan impurezas provenientes de tuberías antiguas. En este caso si las impurezas provienen de fuera de nuestra vivienda se recomienda la instalación de filtros y seguir con rigurosidad los puntos 1 y 3.
- 8) No está permitida la limpieza del cromo con limpiadores a vapor, las altas temperaturas pueden acabar dañando el brillo y deteriorando la dureza del cromado.

El incumplimiento de estos puntos y sugerencias puede llevar a la cancelación de la garantía del producto.

EN CHROME MAINTENANCE AND PRESERVATION

Glossy or decorative chrome is made up of thin layers of Cr⁶ which are deposited by electrolysis process on copper, brass, or nickel, in order to improve and protect the final aspect of the item to be chromed. The chrome elements of this product have a high quality, and exceed strict technical controls such as the Control of applied chrome thickness, chemical attacks, accelerated aging by salt spray test, aging accelerated by acetic acid spray test... However, if regular care is not kept and a series of maintenance considerations are not taken into account, the product can be permanently affected by unrepairable defects.

ADVICE, SUGGESTIONS, AND CONSIDERATIONS

When cleaning chrome we should be aware that, despite its hardness, it is sensitive to micro-scratches and wear-out, thus losing brightness, and we should therefore never use scouring pads or abrasive sponges. With regard to the cleaning products to use, never use abrasive powders, or acids such as alcohol, bleach, ammonia, acetone, or disinfectants; if we want to keep our chrome product well-polished for years, we will have to take care of the following aspects:

- 1) Daily, or at the end of each normal use, we recommend cleaning the chrome lightly, simply by wetting it with water and then drying it, thus avoiding that the water drops leave marks when they dry and these can subsequently affect the chrome.
- 2) In the case there are lime accumulations from not having done the previous point regularly, and in order to avoid them from getting larger, we recommend washing the chrome with a warm water and vinegar solution or (neutral) liquid soap diluted in water, and drying with a soft cloth or chamois.
- 3) We recommend a weekly or biweekly cleaning in order to avoid that these marks become increasingly larger.
- 4) Gases from drains and traps. The traps installed in the drains protect against gases coming from the sewers. These gases, apart from being odor-causing, contain corrosive and harmful agents such as hydrogen sulfide, ammonia, methane, sulfur dioxide, nitrous oxide, and carbon dioxide. We should bear in mind that if the shower or basin is not regularly used and the trap dries up, these gases will enter the bathroom and can cause corrosion which is impossible to recover. This type of corrosion usually takes place in second homes, guest bathrooms, or whenever there is not a regular use. In order to avoid this type of corrosion we recommend: always keep the bathroom ventilated, leaving doors half-open, or have some type of ventilation. Watch that traps always have water, that they are installed correctly, and that they do not have any anomalies. If the house is not going to be lived-in for long periods of time, cover or seal the drains. Ask your plumber or professional the best way to carry out this operation.
- 5) Coastal areas. Those products that are installed in coastal areas or areas with high salt concentration should follow points 1, 2, 3, and 4 more rigorously. The saltpeter that collects on the chrome, even if it is imperceptible, can end up causing permanent corrosion dots if regular cleanings are not carried out. Marine environment is an accelerator of material aging, and therefore we shall have to take special care in order to avoid corrosion/oxidation.
- 6) Hard water with high concentration of lime. We recommend the use of descalers in the house in order to prevent lime deposition. If you do not have them, you should follow points 1, 2 and 3 more rigorously.
- 7) Water with acid pH or containing impurities coming from old pipes. In this case if the impurities come from outside of our home, we recommend installing filters and following points 1 and 3 rigorously.
- 8) It is not permitted to clean the chrome with a steam cleaner; high temperatures may end up ruining the gloss and damaging the chrome hardness.

Failure to follow these points and suggestions may lead to the cancellation of the product warranty.



FR ENTRETIEN ET PROTECTION DES PRODUITS CHROMÉS

Le chrome brillant ou décoratif consiste en de fines couches de Cr⁶ qui se déposent en appliquant un procédé d'hydrolyse sur le cuivre, le laiton ou le nickel afin d'améliorer et de protéger l'aspect final de l'article à chromer. Les éléments chromés de ce produit sont de haute qualité et sont soumis à de rigoureux contrôles techniques portant sur les épaisseurs de chrome appliqués, les agressions chimiques, le vieillissement accéléré au brouillard salin, le vieillissement accéléré au brouillard salin acétique, etc. Toutefois, si des soins périodiques adéquats ne sont pas appliqués et si les conseils d'entretien opportuns ne sont pas pris en compte, le produit peut finir par être affecté de façon permanente par des défauts irréparables.

CONSEILS, SUGGESTIONS ET CONSIDÉRATIONS

Pour nettoyer un produit chromé, il est nécessaire de savoir que, en dépit de sa dureté, celui-ci est sensible aux rayures microscopiques et à l'usure, ce qui lui fait perdre son brillant, et qu'il est par conséquent souhaitable d'éviter d'employer des éponges métalliques ou abrasives. En ce qui concerne les produits de nettoyage à utiliser, éviter dans tous les cas les poudres abrasives ou les acides tels que de l'alcool, l'eau de javel, l'ammoniac, l'acétone ou les désinfectants. Respectez les conseils suivants pour conserver l'aspect original brillant du produit chromé pendant de nombreuses années :

- 1) Tous les jours, ou au terme de chaque utilisation normale, il convient de nettoyer la surface des produits chromés en les mouillant simplement avec de l'eau, puis en les séchant ensuite afin d'éviter que les gouttes d'eau ne forment des taches en se séchant, ce qui pourrait affecter ultérieurement le chromage.
- 2) Si des dépôts de calcaire apparaissent du fait de ne pas suivre régulièrement le conseil précédent, et afin d'éviter une accumulation excessive de ceux-ci, il est conseillé de laver les produits chromés avec une solution d'eau tiède et de vinaigre, ou avec du savon liquide (neutre) dilué dans de l'eau, puis de les sécher à l'aide d'un linge doux ou d'une peau de chamois.
- 3) Il est recommandé de réaliser un nettoyage hebdomadaire ou toutes les deux semaines pour éviter que ces taches ne deviennent plus grandes et plus résistantes.
- 4) Gaz des écoulements et des siphons. Les siphons installés dans les écoulements assurent une fonction de protection contre les gaz qui émanent des égouts. En plus des mauvaises odeurs qu'ils produisent, ces gaz contiennent des produits corrosifs et nocifs tels que le sulfure d'hydrogène, l'ammoniac, le méthane, le dioxyde de soufre, l'oxyde nitreux et le dioxyde de carbone. Il faut savoir que, si la douche ou le lavabo ne sont pas utilisés régulièrement, et si le siphon vient à se sécher, ces gaz parviennent à l'intérieur de la salle de bains et peuvent donner lieu à des phénomènes de corrosions impossibles à éliminer. Ce type de corrosion se produit normalement dans les secondes résidences et les salles de bains secondaires, ou lorsque l'utilisation des sanitaires n'est pas fréquente. Les conseils suivants sont à prendre en considération pour éviter ces phénomènes de corrosion : assurer une ventilation permanente de la salle de bains en laissant les portes entrouvertes ou en installant l'un ou l'autre système de ventilation, et s'assurer que les siphons contiennent de l'eau, qu'ils sont installés de la manière correcte et qu'ils ne présentent pas d'anomalies. Si le logement est inoccupé pendant de longues périodes de temps, boucher ou sceller les écoulements. Consultez votre plombier ou professionnel compétent pour connaître la meilleure manière de réaliser cette opération.
- 5) Régions côtières. Les conseils des points 1, 2, 3 et 4 sont d'autant plus importants pour les produits installés dans des régions côtières ou à forte concentration saline. Même s'il est imperceptible, le salpêtre qui s'accumule sur le chromage peut finir par donner lieu à des taches de corrosion permanentes si un nettoyage régulier n'est pas effectué. L'environnement marin accélère le vieillissement des matériaux et, par conséquent, exige une attention accrue pour éviter les phénomènes de corrosion / oxydation.
- 6) Eaux dures à hautes concentrations de tartre. L'emploi d'adoucisseurs d'eau est recommandé dans les logements afin d'éviter les dépôts de tartre. À défaut de ces appareils, une attention accrue doit être accordée aux conseils 1, 2 et 3.
- 7) Eaux au pH acides ou contenant des impuretés provenant de tuyauteries anciennes. Si les impuretés proviennent de l'extérieur du logement, il est recommandé d'installer des filtres et de suivre scrupuleusement les conseils 1 et 3.
- 8) Il est vivement déconseillé de nettoyer les produits chromés à la vapeur, car les températures élevées de celle-ci peuvent altérer le brillant et réduire la dureté du chrome.

Toute non observation de ces conseils et suggestions peut entraîner l'annulation de la garantie du produit.

IT MANUTENZIONE E CONSERVAZIONE DEI MATERIALI CROMATI

La cromatura lucida o decorativa è costituita da strati sottili di Cr⁶ che sono depositati, tramite un processo di elettrolisi, sul rame, sull'ottone o sul nichel per migliorare e proteggere la finitura dell'articolo da cromare. Gli elementi cromati di questo prodotto sono di alta qualità e superano rigorose verifiche tecniche, quali il controllo dello spessore della cromatura applicata, prove di corrosione, invecchiamento accelerato in camera a nebbia salina neutra, in camera a nebbia salina acetica... Tuttavia, in assenza di cure periodiche e di manutenzione, il prodotto potrebbe essere interessato in modo permanente da difetti irreparabili.

CONSIGLI, SUGGERIMENTI E CONSIDERAZIONI

Quando si pulisce un elemento cromato, occorre essere consapevole che, nonostante la durezza, è sensibile ai micrograffi e all'usura e quindi potrebbe perdere lucentezza, perciò non bisogna usare pagliette o spugne abrasive. Per quanto riguarda i prodotti pulenti, non usare mai polveri abrasive o acidi quali alcol, candeggina, ammoniaca, acetone o disinfettanti; per conservare lucido per anni il prodotto cromato, occorre curare questi aspetti:

- 1) Tutti i giorni o dopo il normale uso, si consiglia di pulire la superficie degli elementi cromati con un po' d'acqua e asciugare: si evita così che le gocce d'acqua, essiccandosi, possano dare luogo a sedimenti in grado di attaccare successivamente la cromatura.
- 2) In presenza di calcare accumulato per la mancata pulizia periodica, per evitarne l'aumento, si consiglia di lavare gli elementi cromati con una soluzione di acqua tiepida e aceto o con sapone (neutro) liquido diluito in acqua, e di asciugare con un panno morbido o scamosciato.
- 3) Si consiglia di effettuare una pulizia settimanale o quindicinale per evitare che queste macchie diventino sempre più resistenti.
- 4) Gas provenienti da pilette e sifoni. I sifoni installati negli scarichi svolgono la funzione di protezione dai gas provenienti dalle fognature. Oltre al cattivo odore che producono, questi gas contengono agenti corrosivi e nocivi, quali solfuro d'idrogeno, ammoniaca, metano, biossido di zolfo, ossido nitroso e anidride carbonica. Occorre tenere presente che se la doccia o il lavabo non si usano periodicamente e il sifone resta senz'acqua, questi gas si diffondono nel bagno e potrebbero provocare corrosioni impossibili da riparare. Questo tipo di fenomeno di solito si verifica nelle seconde case, nei bagni secondari o in caso di mancato uso prolungato. Per evitare questo tipo di corrosione, si consiglia di mantenere sempre ventilato il bagno lasciando le porte socchiuse o con qualche tipo di arieggiamento. Controllare la corretta installazione dei sifoni, l'assenza di anomalie e che vi sia sempre acqua negli stessi. Se l'abitazione sarà disabitata per un periodo di tempo prolungato, chiudere o sigillare gli scarichi. Rivolgersi a un idraulico per sapere come eseguire correttamente questa operazione.
- 5) Zone costiere. Per i prodotti installati nelle zone costiere o ad alta concentrazione salina, rispettare scrupolosamente le indicazioni fornite ai punti 1, 2, 3 e 4. In caso di mancata pulizia periodica, il salnitro che si accumula sul prodotto cromato, anche se impercettibile, potrebbe provocare punti di corrosione permanente. L'ambiente marino accelera l'invecchiamento dei materiali e quindi occorre fare particolarmente attenzione per evitare corrosioni/ossidazioni.
- 6) Acqua dura con alta concentrazione di calcare. Per evitare l'accumulo del calcare, si consiglia l'impiego di decalcificanti oppure applicare con maggiore scrupolosità le indicazioni riportate ai punti 1, 2 e 3.
- 7) Acqua con pH acido o contenente impurità provenienti da tubazioni di vecchia data. In questo caso, se le impurità provengono dall'esterno dell'abitazione, si consiglia l'installazione di appositi filtri e di seguire attentamente le indicazioni riportate ai punti 1 e 3.
- 8) Per la pulizia degli elementi cromati, non usare pulitrici a vapore poiché le alte temperature potrebbero danneggiare la lucentezza e rovinare la durezza della cromatura.

Il mancato rispetto delle indicazioni e dei suggerimenti qui riportati può comportare la decadenza della garanzia del prodotto.



PT MANUTENÇÃO E PRESERVAÇÃO DOS CROMADOS

O cromo brilhante ou decorativo são finas camadas de Cr+6 que se depositam por um processo de eletrólise sobre cobre, latão ou níquel para melhorar e proteger o aspeto final do artigo a cromar. Os elementos cromados deste produto são de alta qualidade e superam rigorosos controlos técnicos como, por exemplo, o controlo de espessuras do cromo aplicado, ataques químicos, envelhecimento acelerado por câmara salina, envelhecimento acelerado por câmara acética, etc. Não obstante, se não se mantém um cuidado diariamente e se têm em conta uma série de considerações de manutenção, o produto pode-se ver afetado de forma permanente por defeitos irreparáveis.

CONSELHOS, SUGESTÕES E CONSIDERAÇÕES

Quando se limpa um cromado devemos de ser conscientes de que, apesar da sua dureza, o mesmo é sensível aos micro-riscos e ao desgaste, perdendo o brilho, por isso não devemos empregar esfregões ou esponjas abrasivas. Em relação aos produtos de limpeza a utilizar nunca se devem usar pós abrasivos ou ácidos como álcool, lixívia, amoníaco, acetona ou desinfetantes, se desejamos manter o nosso produto cromado durante anos bem lustrado devemos cuidar estes aspetos:

- 1) Diariamente, ou no fim de cada uso normal, recomenda-se limpar os cromados de maneira superficial, simplesmente molhar com água e depois secar, desta forma evitamos que as gotas de água ao secar deixem sedimentos e possam afetar posteriormente o cromado.
- 2) No caso de ter acumulações de calcário por não realizar de forma diária o anterior ponto e para que não se agravem, aconselha-se lavar os cromados com uma solução de água morna e vinagre ou com sabão (neuro) líquido diluído em água e secá los com um pano macio ou uma camurça.
- 3) Aconselha-se uma limpeza semanal ou quinzenal para evitar que essas manchas sejam cada vez maiores.
- 4) Gases de ralos e sifões. Os sifões instalados nos ralos realizam a função de proteção contra os gases que provêm dos esgotos. Estes gases, à parte do mau cheiro que produzem, contêm agentes corrosivos e nocivos como o sulfureto de hidrogénio, amoníaco, metano, dióxido de enxofre, óxido nitroso e dióxido de carbono. Há que ter em conta que se não se utiliza diariamente o chuveiro ou lavatório, e o sifão chega a secar se, estes gases acederão à casa de banho podendo provocar corrosões impossíveis de recuperar. Este tipo de corrosões costuma surgir normalmente em segundas residências, casas de banho secundárias ou quando não se utiliza diariamente. Para evitar este tipo de corrosões recomenda-se: Manter sempre arejada a casa de banho, deixando as portas semiabertas ou algum tipo de ventilação. Observar que os sifões sempre tenham água, que estejam instalados de forma correta e que os mesmos não têm anomalias. Se a casa estiver desabitada durante longos períodos, tapar ou selar os ralos. Pergunte ao seu canalizador ou profissional a melhor forma de realizar esta operação.
- 5) Zonas costeiras. Para aqueles produtos instalados em zonas costeiras ou de alta concentração salina, devem-se seguir com mais rigorosidade os pontos 1, 2, 3 e 4. O salitre que se acumula sobre o cromado, embora seja impercetível, se não se realizam limpezas diariamente pode acabar por provocar pontos de corrosão permanentes. O ambiente marinho é um acelerante do envelhecimento dos materiais e, portanto, deve-se ter especial cuidado para evitar corrosões/oxidações.
- 6) Águas duras com alta concentração de calcário. Recomenda-se o uso de descalcificadores nas casas para evitar as deposições de calcário. Se não os tiver, deve seguir com mais rigorosidade os pontos 1, 2 e 3.
- 7) Águas com PH ácidos ou que contenham impurezas provenientes de canos antigos. Neste caso, se as impurezas provêm de fora da nossa casa, recomenda-se a instalação de filtros e seguir com rigorosidade os pontos 1 e 3.
- 8) Não está permitida a limpeza do cromo com limpadores a vapor, as altas temperaturas podem danificar o brilho e deteriorar a dureza do cromado.

O descumprimento destes pontos e sugestões pode levar à anulação da garantia do produto.

DE PFLEGE UND SCHUTZMASSNAHMEN FÜR VERCHROMTE PRODUKTE

Die glänzende oder dekorative Verchromung besteht aus dünnen Schichten aus Cr+6, die mit einem Elektrolyseverfahren auf Kupfer, Messing oder Nickel aufgetragen werden, um das Finish des zu verchromenden Artikels zu verschönern und zu schützen. Die verchromten Elemente dieses Produkts sind von ausgezeichneter Qualität und durchlaufen strengste technische Kontrollen, z. B. bezüglich der Dicke der aufgetragenen Chromschicht, der Beständigkeit gegen chemische Produkte sowie gegen beschleunigte Alterung anhand der Salznebelprüfung und des Essigsäure-Salzsprühtests. Dennoch sind regelmäßige Pflege und eine Reihe von Schutzmaßnahmen erforderlich, damit das Produkt keine dauerhaften und irreparablen Schäden erleidet.

TIPPS, RATSCHLÄGE UND HINWEISE

Bei der Reinigung von verchromten Produkten muss man sich dessen bewusst sein, dass sie trotz ihrer Härte empfindlich gegen Mikrokratzer und Verschleiß sind und der Glanz nachlassen kann. Deshalb dürfen keine Scheuerschwämme verwendet werden. Als Reinigungsprodukte dürfen keinesfalls Scheuerpulver oder Säuren, Alkohol, Natriumhypochlorit, Ammoniak, Aceton oder Desinfektionsmittel verwendet werden. Um das verchromte Produkt über Jahre schön und glänzend zu erhalten, müssen folgende Empfehlungen berücksichtigt werden:

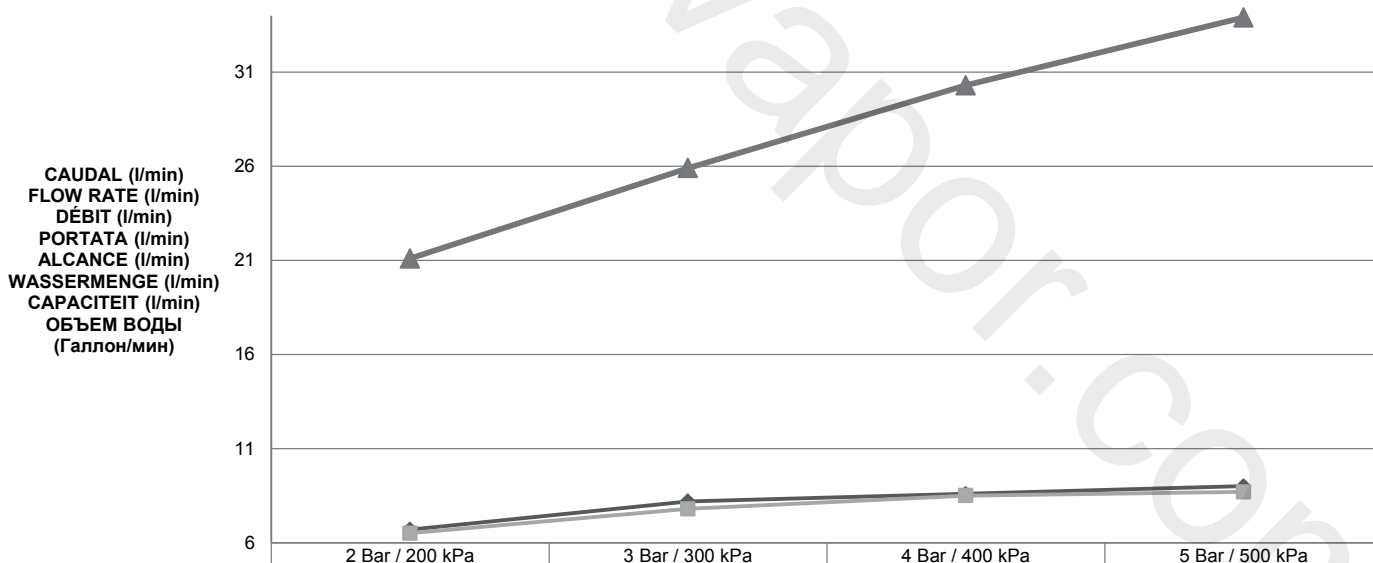
- 1) Täglich oder nach jeder normalen Benutzung sollte die Oberfläche verchromter Produkte zur Reinigung einfach mit Wasser angefeuchtet und anschließend getrocknet werden. Dadurch wird vermieden, dass Wassertropfen beim Trocknen Spuren hinterlassen, die dann die Verchromung beeinträchtigen könnten.
- 2) Falls sich auf der Fläche Kalk angesammelt hat, weil obiger Punkt nicht regelmäßig befolgt wurde, und damit diese Ansammlungen nicht noch mehr werden, sollten die verchromten Produkte mit einer Lösung aus lauwarmem Wasser und Essig oder mit in Wasser gelöster (neutraler) flüssiger Seife gespült und mit einem weichen Tuch oder Fensterleder getrocknet werden.
- 3) Um zu vermeiden, dass derartige Flecken schlimmer werden, wird eine wöchentliche oder 14-tägige Reinigung empfohlen.
- 4) Gase aus Abflüssen oder Siphons. Die Siphons, die in den Ausgüssen montiert werden, haben eine Schutzfunktion gegenüber den Gasen aus den Abwasserleitungen. Diese Gase enthalten neben dem üblen Geruch auch korrosive und schädliche Bestandteile wie Schwefelwasserstoff, Ammoniak, Methan, Schwefeldioxid, Distickstoffmonoxid und Kohlendioxid. Wenn Duschen oder Waschbecken nicht regelmäßig benutzt werden und der Siphon trocknet, können diese Gase ins Badezimmer dringen und Rostschäden verursachen, die nicht rückgängig gemacht werden können. Derartige Rostschäden treten normalerweise in Zweitwohnungen, zusätzlichen oder nicht regelmäßig benutzten Badezimmern auf. Um Rostschäden dieser Art zu verhindern, wird Folgendes empfohlen: Das Badezimmer sollte immer belüftet werden, indem die Türen halb geöffnet bleiben oder irgendeine andere Art Lüftung besteht. Es sollte darauf geachtet werden, dass die Siphons immer Wasser enthalten, dass sie richtig montiert sind und keine Anomalien aufweisen. Wenn die Wohnung über längere Zeiträume nicht bewohnt ist, sollten Abflüsse abgedeckt oder versiegelt werden. Fragen Sie Ihren Klempner oder einen Fachmann, wie Sie diesbezüglich am besten vorgehen.
- 5) Küstengebiete. Wenn die Produkte in Küstengebieten oder Gegenden mit hohem Salzgehalt in der Luft verwendet werden, müssen die Punkte 1, 2, 3 und 4 noch genauer eingehalten werden. Wenn sich Salpeter auf verchromten Produkten absetzt und nicht regelmäßig durch Reinigen entfernt wird, können selbst dann, wenn dies zunächst nicht sichtbar ist, dauerhafte Roststellen hervorgerufen werden. Meeresluft beschleunigt die Alterung der Materialien und deshalb ist unter solchen Umständen noch größere Sorgfalt erforderlich, um Korrosions- bzw. Rostschäden zu vermeiden.
- 6) Hartes Wasser mit hohem Kalkgehalt. In solchen Fällen wird in Wohnbereichen die Verwendung von Entkalkungsvorrichtungen empfohlen, um Kalkablagerungen zu verhindern. Andernfalls müssen Punkte 1, 2 und 3 noch strikter eingehalten werden.
- 7) Wasser mit sauren pH-Werten oder mit Unreinheiten aus alten Rohrleitungen. Wenn die Unreinheiten von außerhalb der Wohnung kommen, wird empfohlen, Filter einzubauen und Punkte 1 und 3 strengstens zu befolgen.
- 8) Chromprodukte dürfen nicht mit Dampfreinigern geputzt werden, denn die hohen Temperaturen können auf Dauer den Glanz beschädigen und die Härte der Verchromung beeinträchtigen.

Ein Nichtbefolgen der vorliegenden Ratschläge und Empfehlungen kann zum Erlöschen der Produktgarantie führen.



CARACTERÍSTICAS TÉCNICAS / SPECIFICATIONS / CARACTÉRISTIQUES TECHNIQUES
 CARATTERISTICHE TECNICHE / CARACTERÍSTICAS TÉCNICAS / VERSANDDATEN
 GEGEVENS VAN DE ZENDING / ТЕХНИЧЕСКИЕ ХАРАКТЕРИСТИКИ

DATOS DE EXPEDICIÓN / SHIPMENT DETAILS / RENSEIGNMENTS D'EXPÉDITION DATI PER LA SPEDIZIONE / DADOS DE EXPEDIÇÃO / VERP. DATEN VERZENDGEGEVENS / ДАННЫЕ ОТПРАВКИ		
Dimensiones / Dimensions Dimensions / Dimensioni Dimensões / Abmess Afmetingen / Размеры		Peso bruto / Gross Weight Poids brut / Peso lordo Peso bruto / Gew. brutto Brutogewicht / Вес брутто
L	119 cm (46" 7/8)	11,5 Kg (25,3 lb)
W	33 cm (13")	
H	10 cm (3" 7/8)	



	2 Bar / 200 kPa	3 Bar / 300 kPa	4 Bar / 400 kPa	5 Bar / 500 kPa
◆ Ducha-fija Fixer Shower Douche-fixe Doccia-fissao Doucha -fijaou Weige Umsteller Vaste Douche Стационарный душ	6,7	8,2	8,6	9
■ Tele-ducha Hand-shower Télé-douche Tele-doccia Tele-ducha Handbrause Handdouche Ручной душ	6,5	7,8	8,5	8,7
▲ Caño Filler Вес Восса Cano Wanneneinlauf Ванна розетки	21,1	25,9	30,3	33,9

	P	pas bar	500 kPa 5 bar MAX. 	400 kPa 4 bar
			300 kPa 3 bar MIN. 	300 kPa 3 bar
	T	°C °F	60°C max. 140°F max. 	60°C 140°F
			18°C min. 65°F min. 	55°C 130°F HOT