

Instalación y mantenimiento  
Installation and maintenance  
Installation et maintenance

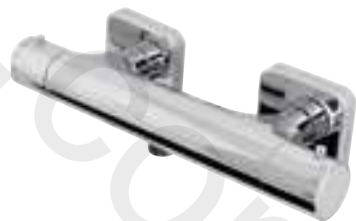


**Termostática externo baño/ducha**

Wall mounted exposed thermostatic bath shower mixer

Mitigeur thermostatique externe bain-douche

100100743 - N199999678



**Termostática externo ducha**

Wall mounted exposed thermostatic shower mixer

Mitigeur thermostatique externe douche

100100744 - N199999677

**noken**  
PORCELANOSA Grupo

Ctra. Villarreal-Puebla de Arenoso (CV-20) km. 2  
P.O./box 372 - 12540 Villarreal (Castellón) Spain

Tel: +34 964 50 64 50 \_ Fax: +34 964 50 67 92 \_ [www.noken.com](http://www.noken.com) \_ [noken@noken.com](mailto:noken@noken.com)

# Urban

## IMPORTANTE\_PLEASE READ\_AVERTISSEMENTS

- Lea atentamente estas instrucciones antes de comenzar la instalación.
  - Compruebe el producto por si faltasen piezas o estuviesen dañadas.
  - Cualquier alteración que se realice a la grifería invalidará la garantía.
  - Le recomendamos la instalación por parte de personal cualificado.
  - En nuevas construcciones se deben llenar los sifones de inodoros, lavabos y bidés de agua para evitar que la grifería se oxide por efecto de la subida de gases corrosivos. Se recomienda que el espacio esté muy aireado.
  - Purgar las tuberías antes de la instalación para arrastrar la suciedad.
  - Gracias a un cuidado periódico, se pueden evitar calcificaciones.
  - Residuos de productos de aseo como jabón líquido, champú y gel de ducha, también pueden dañar los materiales.
- 
- Please read these instructions carefully before starting installation and retain it for future reference. Please leave this instructions with the end user.
  - Remove all packaging and check the product for missing parts and damages before starting the installation.
  - Any alterations made to this product and its fittings may infringe the water regulations and will invalidate the guarantee.
  - We strongly recommend the use of a qualified and registered plumber.
  - In new buildings it is recommended to water fill the traps to ensure toxic gases do not corrode the surface of the taps. It is recommended that the room is well ventilated.
  - Thoroughly flush through all pipe work prior to the installation of terminal appliances, e.g. Shower heads, taps, inlet valves, etc.
  - Periodic cleaning and maintenance should be use to avoid the build up of damaging limestone deposits.
  - Bathroom beauty products such as liquid soap, shampoo or shower gels may damage some materials.
- 
- Lire attentivement cette notice avant de commencer l'installation.
  - Vérifier si certaines pièces sont manquantes ou abîmées.
  - Toute altération qui sera effectuée à la robinetterie rendra invalide la garantie.
  - Nous recommandons fortement l'installation du produit par du personnel qualifié.
  - Dans le cas de constructions neuves, il faut mettre en eau les WC, lavabos et bidets pour éviter que la robinetterie s'oxyde à cause de gaz corrosif. Nous recommandons de laisser un espace très aéré.
  - Purger les tuyauteries avant l'installation.
  - Grâce à un entretien régulier, on peut éviter la formation de calcaire.
  - Des résidus de produits de toilettes comme le savon liquide, le shampoing et le gel de douche peuvent également endommager les produits.

**ATENCIÓN:** Se aconseja limpiar bien los conductos antes de iniciar la instalación del mezclador termostático. Asegurarse que las conexiones hayan sido realizadas conectando el agua caliente a la izquierda y el agua fría a la derecha. En caso contrario el mezclador termostático **NO FUNCIONARÍA**. Seguir atentamente las indicaciones de la grifería: etiqueta roja, conexión agua caliente En caso de sustitución de la grifería existente, extraer los empalmes excéntricos a "S" y sustituirlos por los excéntricos entregados.

**WARNING:** it is advisable to thoroughly flush through the water supply pipes before installing the thermostatic mixer.

Ensure that connections are made with hot water to the left side and cold water to the right side. If the hot and cold water supply pipes are reversed, the mixer **CANNOT WORK**. Follow carefully the indications placed on the thermostatic mixer body: red sticker, connection to the hot water supply.

In case of replacement of an existing mixer, remove the previous "S"- connectors and replace them with the ones supplied with the new product.

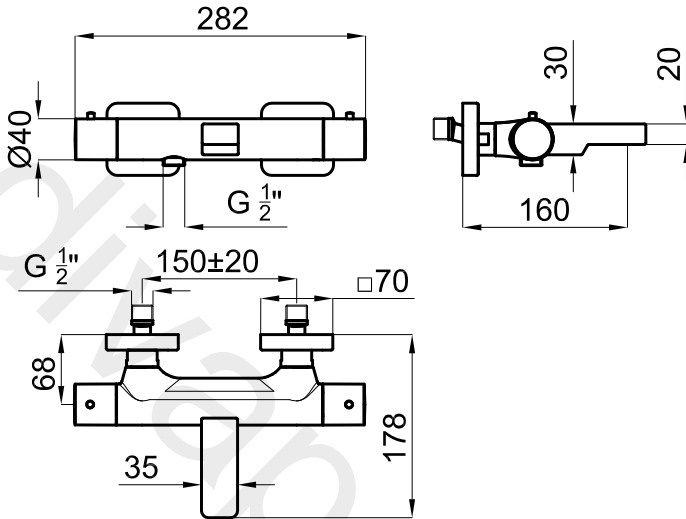
**ATTENTION:** Il est conseillé de rincer soigneusement les tuyauteries avant de commencer l'installation du mitigeur thermostatique. Vérifier si les connexions sont effectuées en raccordant l'eau chaude à gauche et l'eau froide à droite. Dans le cas contraire le mitigeur thermostatique **NE FONCTIONNERAIT PAS**. Suivre attentivement les indications relatives au mitigeur : étiquette rouge, raccordement eau chaude. En cas de remplacement d'un mitigeur existant, enlever les raccords excentrés en "S" et les remplacer par les raccords fournis avec le produit.

**Termostática externo baño/ducha**

Wall mounted exposed thermostatic bath shower mixer

Mitigeur thermostatique externe bain-douche

100100743 - N199999678

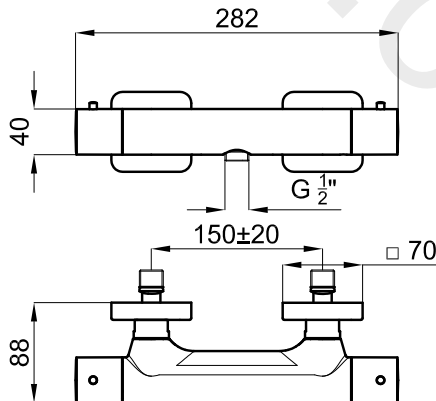


**Termostática externo ducha**

Wall mounted exposed thermostatic shower mixer

Mitigeur thermostatique externe douche

100100744 - N199999677

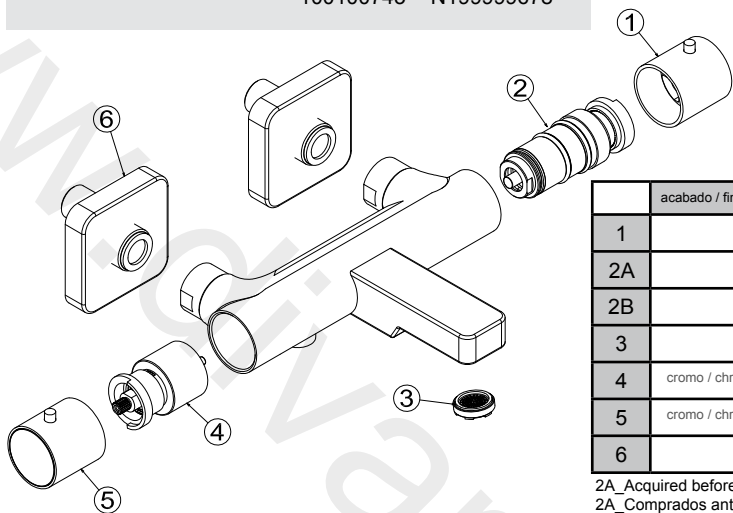


**Termostática externo baño/ducha**

Wall mounted exposed thermostatic bath shower mixer

Mitigeur thermostatique externe bain-douche

100100743 - N199999678



	acabado / finished / finition	CÓDIGO / CODE / CODE
1	-	100109388_N299999259
2A	-	100109383_N299999256
2B	-	100203453_N299998719
3	-	100109382_N299999261
4	chromo / chrome / chrome	100109410_N299999255
5	chromo / chrome / chrome	100109411_N299999254
6	-	100109384_N299999258

2A\_Acquired before 2016

2A\_Comprados antes de 2016

2A\_Achetés avant 2016

2B\_Acquired in 2016 or after

2B\_Comprados en 2016 o posterior

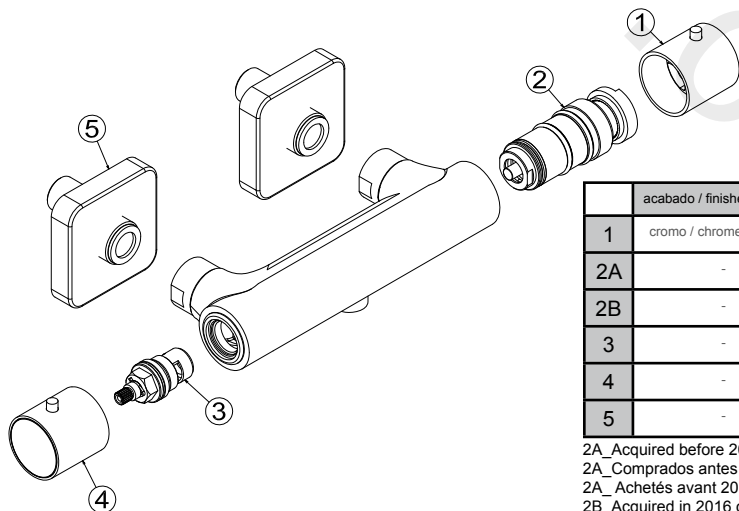
2B\_Achetés en 2016 ou après

**Termostática externo ducha**

Wall mounted exposed thermostatic shower mixer

Mitigeur thermostatique externe douche

100100744 - N199999677



	acabado / finished / finition	CÓDIGO / CODE / CODE
1	chromo / chrome / chrome	100109388_N299999259
2A	-	100109383_N299999256
2B	-	100203453_N299998719
3	-	100109389_N299999260
4	-	100109387_N299999257
5	-	100109384_N299999258

2A\_Acquired before 2016

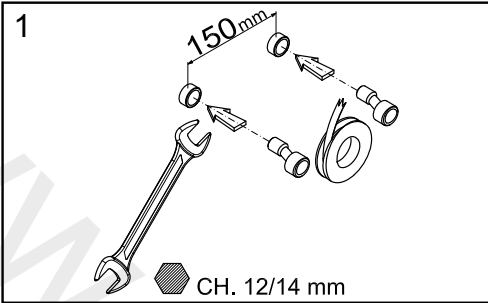
2A\_Comprados antes de 2016

2A\_Achetés avant 2016

2B\_Acquired in 2016 or after

2B\_Comprados en 2016 o posterior

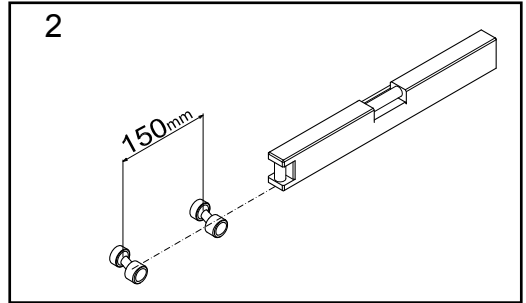
2B\_Achetés en 2016 ou après



1. Atornillar los empalmes excéntrico a "S" (rosca de ½") con las tuberías a pared con una llave de 14mm.

1. Screw the "S" connectors (½" thread) on the water supply pipes in the wall using a 14mm. wrench key.

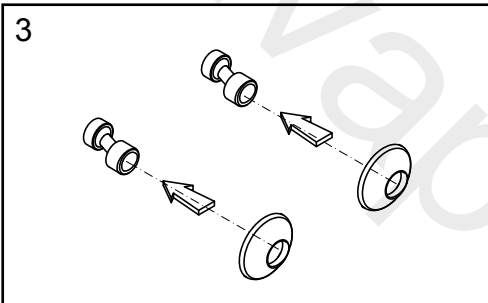
1. Visser les raccords excentrés en "S" (filet d'½") sur les tuyaux muraux à l'aide d'une clé de 14mm.



2. Comprobar con sus correspondientes herramientas que los empalmes excéntricos sean paralelos a los ejes del pavimento y que tengan una distancia de 150 mm.

2. Verify with the proper tools that the "S" connectors are parallel with the floor axis and have a distance of 150mm centres.

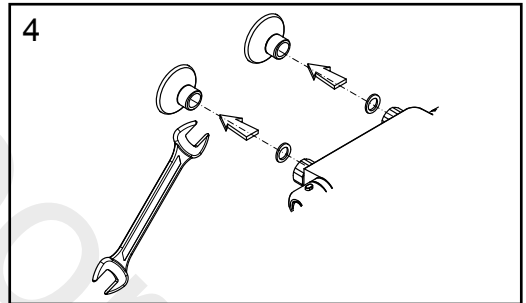
2. Vérifier à l'aide d'outils prévus à cet effet si les raccords excentrés sont parallèles à l'axe du sol et s'ils ont un entraxe de 150 mm.



3. Colocar los dos rosetones sobre los excéntricos anteriormente instalados.

3. Screw the two flanges onto the already fitted connectors.

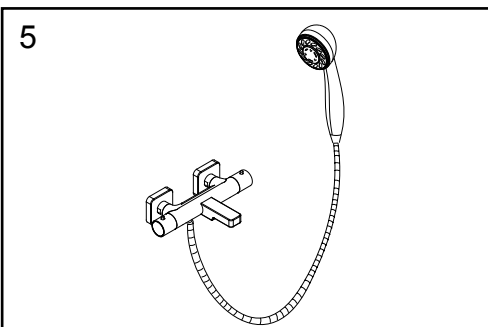
3. Visser les deux rosaces sur les raccords excentrés précédemment installés.



4. Colocar la grifería poniendo previamente las correspondientes juntas y atornillarlas a los empalmes excéntricos a "S" prestando atención que el lado indicado por el símbolo rojo esté conectado con la alimentación del agua caliente.

4. Place a fibre washer into each of the nuts and screw them to the "S" connectors making sure that the red mark side is connected to the hot water supply.

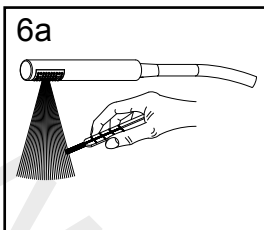
4. Placer les joints à l'intérieur des écrous et les visser aux raccords excentrés en "S" en faisant attention à ce que le côté marqué du symbole rouge soit raccordé à l'alimentation de l'eau chaude.



5. Conectar el flexible de ducha.

5. Connect the hand shower hose to the threaded stem.

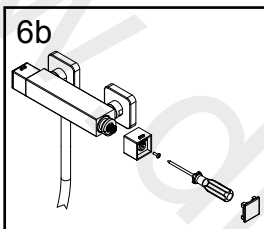
5. Relier le flexible de la douche au raccord fileté.



6. El mezclador termostático se prueba en laboratorio para garantizar una temperatura aproximada de 38°C en la posición indicada por la referencia colocada sobre la maneta. En el caso que la temperatura seleccionada no se corresponda a aquella suministrada, el mezclador termostático será ajustado según las condiciones de la instalación hidráulica. Abrir el flujo del agua, colocar la manivela de regulación de temperatura a 38°C y comprobar la temperatura del agua con un termómetro médico. Girar la manivela de regulación termostática, con el botón de seguridad pulsado, hasta que el termómetro señale la temperatura de 38°C.

Sin girar posteriormente la manivela, retirar la plaqueta, desatornillar los tornillos y retirar la manivela. Volver a montar la manivela prestando atención que el punto de referencia sobre la pieza se corresponda con la indicación de 38°C. Atornillar los tornillos e introducir la plaqueta o atornillar el tornillo de fijación manteniendo la manivela sujeta al mezclador termostático.

**ATENCIÓN: La pieza negra montada sobre el cartucho termostático no debe de ser desmontada bajo ningún concepto.**

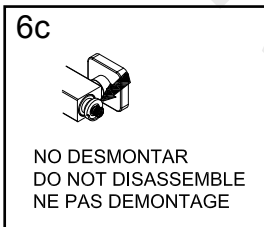


6. The thermostatic mixer is adjusted in factory to provide an outlet temperature of about 38° when positioned on the scale indicator of the handle. If the selected temperature does not correspond to the supplied water, the thermostatic mixer must be calibrated following the local installation conditions. Turn the water on, position the temperature control handle at 38°C and measure the temperature of the water with a medical thermometer. Turn the temperature control handle, with safety button pressed, until you reach a stable temperature of 38°.

Without turning the handle any further, remove the handle cap, undo the screw and take off the temperature control handle.

Refit the handle and make sure that the mark on the body is lined up with the 38°C indication of the handle. Tighten the screw and place the handle cap or tighten the grub screw keeping the handle tight to the thermostatic mixer.

**CAUTION: The black adaptor ring on the thermostatic cartridge must never be removed.**

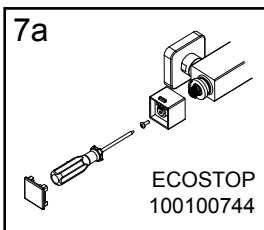


6. Le mitigeur thermostatique est étalonné en laboratoire afin de garantir une température de 38°C environ dans la position indiquée par le point de référence placé sur la manette. Dans le cas où la température sélectionnée ne correspondrait pas à celle qui est fournie, le mitigeur thermostatique devra être étalonné selon les conditions de l'installation. Ouvrir le jet d'eau, positionner la manette de réglage de la température sur 38°C et vérifier la température de l'eau à l'aide d'un thermomètre médical commun. Tourner la manette du réglage thermostatique tout en pressant le bouton de sécurité jusqu'à ce que le thermomètre marque de façon stable une température de 38°C.

Sans tourner ultérieurement la manette, enlever la pastille, dévisser la vis et enlever la manette.

Remonter la manette en faisant attention à ce que le point de référence reporté sur la pièce corresponde bien à l'indication des 38°C. Visser la vis et replacer la pastille ou visser la vis en faisant adhérer la manette au mitigeur thermostatique.

**ATTENTION: La bague noire montée sur la cartouche thermostatique ne doit absolument pas être démontée.**

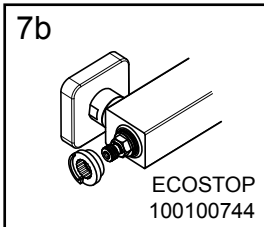


7. Los modelos en los que tenemos la función Ecostop estos están preparados para realizar un bloqueo del caudal cerca de 1/3 de máxima apertura. Pulsando el botón se supera el bloqueo debido al dispositivo ecostop y se puede alcanzar el caudal máximo. Es posible modificar el caudal configurado del bloqueo. Sin girar la manivela, retirar la plaqueta, desatornillar los tornillos y extraer la manivela.

Extraer la pieza de regulación. Volver a montar la leva de regulación girándola en sentido anti horario si se desea un mayor caudal, en sentido opuesto si se desea un menor caudal. Montar nuevamente la manivela, atornillar los tornillos e introducir la plaqueta o atornillar el tornillo de fijación manteniendo la manivela pegada al mezclador termostático.

7. The thermostatic mixers provided with Ecostop system are performed to give a third part of water compared to the flow in fully open position. Pressing the safety button you can override the Ecostop system stop and obtain the maximum water flow. It is possible to adjust the Ecostop set flow rate. Without turning the Ecostop control handle, remove the handle cap, undo the screw and take off the handle.

Take off the regulation ring. Fit again the regulation ring turning it anti-clockwise to increase the flow or clockwise to reduce it. Replace the handle, tighten the screw and place the handle cap or tighten the grub screw keeping the handle tight to the mixer.



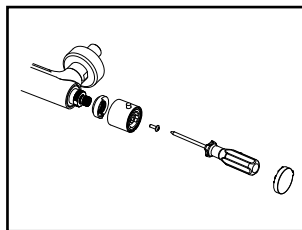
7. Les modèles munis du dispositif Ecostop sont prévus pour bloquer le débit à 1/3 environ de l'ouverture maximum. Une pression du bouton permet de désactiver le blocage du dispositif Ecostop et de configurer le débit maximum. Il est aussi possible de modifier le débit configuré par le dispositif de blocage. Sans tourner la manette, enlever la pastille, dévisser la vis et dégager la manette.

Dégager la bague de réglage.

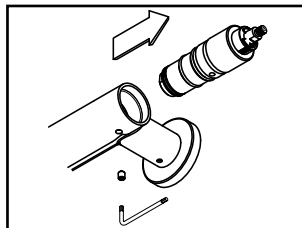
Remonter la bague de réglage en la tournant dans le sens inverse des aiguilles d'une montre si l'on veut obtenir un débit supérieur, dans le sens opposé si l'on veut obtenir un débit inférieur. Remonter la manette, visser la vis et insérer la pastille ou visser la vis en faisant adhérer la manette au mitigeur thermostatique.

## Mantenimiento del cartucho termostático Maintenance of the thermostatic cartridge Maintenance du cartouche thermostatique

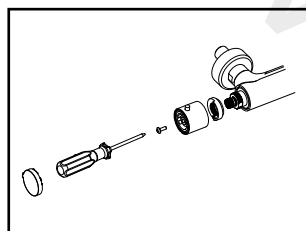
Para extraer el cartucho termostático retirar la plaqueta, desatornillar los tornillos y retirar la manivela. Para extraer el cartucho termostático desatornillar el tornillo de fijación colocado en la parte inferior al cuerpo del mezclador. Extraer el cartucho termostático introduciéndolo a presión, retirar la cal con vinagre (no utilizar detergentes o ácidos) y lubricar las juntas con grasa termo-resistente. Realizar la operación contraria para montar el cartucho termostático colocándolo en su correspondiente lugar. Si la temperatura suministrada en la posición de 38°C no corresponde a la temperatura que se desea remitirse al paso 6 de la instalación del producto.



Remove the handle cap, undo the screw and take off the temperature control handle. Undo the grub screw on the underside of the thermostatic mixer body to remove the thermostatic cartridge, which pulls out. Clean the limestone with vinegar (do not use any detergents or acids) and lubricate the gaskets with thermoresistant grease. Proceed re-installing the thermostatic cartridge in its proper seat making the operation in the reverse order. If the 38°C selected temperature is not performed, then refer to the 6 point of the installation of the product.

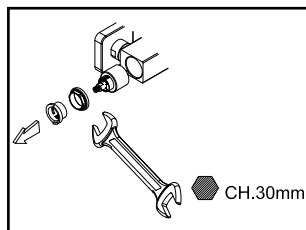


Pour enlever la cartouche thermostatique, retirer la pastille, dévisser la vis et enlever la manette. Pour enlever la cartouche thermostatique dévisser la vis située sous le corps du mitigeur. Dégager la cartouche thermostatique introduite par pression, éliminer le calcaire avec du vinaigre (n'utiliser ni détergents ni acides) et lubrifier les joints avec de la graisse thermo-résistante. Exécuter ensuite dans le sens inverse les opérations reportées ci-dessus pour remonter la cartouche thermostatique et la visser dans son logement. Si la température fournie dans la position 38°C ne correspond pas à la température souhaitée, se référer au décrié à l'étape 6 de l'installation du produit.



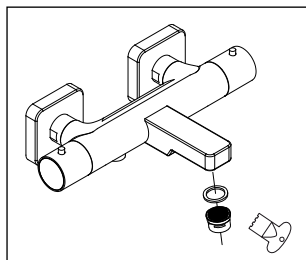
## Mantenimiento del cartucho inversor Maintenance of the diverter cartridge Maintenance du cartouche selecteur

Retirar la plaqueta, desatornillar los tornillos y extraer la manivela. Extraer la cámara de bloqueo. Utilizando una llave dinamométrica o con una llave hexagonal de 30 mm desatornillar la tuerca de bloqueo (Atención: en caso de una llave dinamométrica es aconsejable definir la posición de la tuerca a través de una línea de demarcación legible utilizando un lápiz o instrumento similar), extraer el cartucho desviador y retirar las impurezas que puedan obstruir el flujo del agua. Introducir el cartucho desviador teniendo cuidado de colocar los cilindros de centrado en sus correspondientes lugares, atornillar la tuerca de fijación con un par de 10/12 Nm (como alternativa llevarla a la posición original preventivamente indicada). Montar nuevamente la cámara de bloqueo. Realizar las operaciones contrarias para el montaje.



Remove the handle cap, undo the screw to remove the diverting control handle. Take off the adaptor ring. Remove the retaining nut using a dynamometric key or a 30 mm. wrench key (caution: if a dynamometric key is not available, it is advisable to mark the position of the locking nut with an ink pen or similar instrument), take off and wash the diverting cartridge from debris. Refit the diverting cartridge making sure that the locating pegs are positioned in their holes properly, refit the retaining nut and tighten using a max. force of 10/12 Nm (alternatively replace the retaining nut having the marks aligned). Refit the adaptor ring and follow the same procedure in reverse order to refit the handle.

Enlever la pastille, dévisser la vis et retirer la manette. Dégager la bague de blocage en faisant attention à la position actuelle. À l'aide d'une clé dynamométrique ou d'une clé à six pans de 30 mm, dévisser le collier de serrage (Attention: en l'absence de clé dynamométrique il faut définir la position du collier au moyen d'une ligne de démarcation délébile, faite avec un feutre ou autre outil similaire), dégager la cartouche sélecteur et éliminer les éventuelles saletés susceptibles d'entraver l'écoulement de l'eau. Introduire la cartouche sélecteur en ayant soin de positionner les goujons de centrage dans leurs logements, visser le collier de serrage au couple de 10/12 Nm (ou le replacer dans la position originale précédemment indiquée). Remonter la bague de blocage. Exécuter dans le sens inverse les opérations reportées ci-dessus pour le montage.



## Mantenimiento del aireador Aerator maintenance Entretien du mousseur

En caso de obstrucción frotar usando el dedo en el aireador con el agua corriendo. Si la obstrucción persiste, desmontar el aireador y limpiar la parte trasera de este con agua.

If the aereatro is obstructed, rub the aerator using a finger with running water. If the obstruction persists, take apart the aerator and clean the back mesh with running water.

En cas d'obstruction, frotter le mousseur manuellement et le mitigeur en fonction. Si l'obstruction persiste, démonter le mousseur et nettoyer la partie interne de celui-ci avec de l'eau.

Rango de trabajo		1 - 5 bar
Presión óptima		3 bar*
Presión máxima		5 bar
Temperatura máxima		80 °C
Regulación de la temperatura		20 °C y 60°C
Sistema de trabajo		cartucho termostático
Material		Latón
Micraje	Cromo	≥ 0,25 µm
	Níquel	≥ 10 µm

Working pressure		1 - 5 bar
Optimal pressure		3 bar*
Maximun pressure		5 bar
Max. temperature		80 °C
Temperature regulation		20 °C y 60°C
Mixing system		thermostatic cartridge
Material		Brass
Coating	chrome	≥ 0,25 µm
	nickel	≥ 10 µm

Rang de pression		1 - 5 bar
Préssion optimale		3 bar*
Préssion maximale		5 bar
Max. température		80 °C
Réglage de la température		20 °C y 60°C
Système de fonctionnement		cartouche thermostatique
Matériau		Laiton
Micrometrie	chrome	≥ 0,25 µm
	nickel	≥ 10 µm

\* Recomendamos instalar válvulas reductoras de presión para presiones superiores

\* We recommend the installation of the pressure valves where the high pressure is present

\* Nous vous recommandons l'installation de valves réductrices de pression pour des pressions supérieures

**Condiciones de calibración del cartucho**

**Thermostatic Cartridge Calibration Conditions**

**Conditions d'étalonnage cartouche thermostatique**

Presión agua caliente y fría	3 bar
Temperatura agua caliente	65±5 °C
Temperatura agua fría	15±5 °C

Hot and cold water pressure	3 bar
Hot water temperature	65±5 °C
Cold water temperature	15±5 °C

Pression eau chaude et froide	3 bar
Température eau chaude	65±5 °C
Température eau froide	15±5 °C

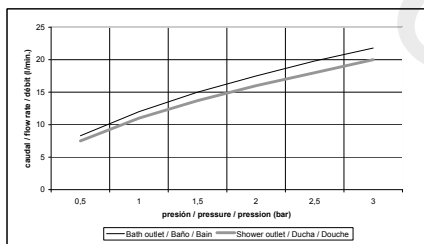
IMPORTANTE: Todos los cartuchos termostáticos están calibradas en laboratorio con una presión igual a 3bar (equivalente a 0.3Mpa o bien a 3 Atm.).

IMPORTANT: all the thermostatic cartridges have been set in factory under balanced pressures at 3 bar (equal to 0.3Mpa or to 3 Atm.).

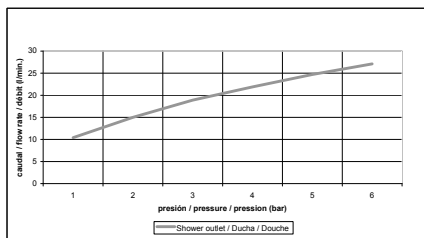
IMPORTANT: Toutes les cartouches thermostatiques sont étalonnées en laboratoire à une pression de 3 bars (soit 0.3 Mpa ou 3 Atm.).

**Diagrama de caudal - Flow rate curves - Diagramme de débit**

100100743	
	caudal / flow rate / débit (l/min.)
presión / pressure / pression (bar)	Shower outlet / Ducha / Douche / Baño / Bain
0,5	7,5 8,3
1	11 12
1,5	13,7 15
2	16 17,5
2,5	18 19,8
3	20 21,8



100100744	
	caudal / flow rate / débit (l/min.)
presión / pressure / pression (bar)	Shower outlet / Ducha / Douche
0,5	10,4
1	15
1,5	18,9
2	21,9
2,5	24,7
3	27,1





• Si el mezclador termostático no regula correctamente la temperatura:

Con el agua corriendo girar la maneta de agua fría a agua caliente y a la inversa, hasta que la temperatura del agua salga correctamente.

• Si no da agua caliente o fría:

Comprobar que los conductos o que los filtros colocados sobre el cuerpo no estén obstruidos y que las presiones estén equilibradas.

• Si el mezclador termostático no genera la temperatura correcta a 38°C:

Comprobar que las condiciones de los sistemas sean aquellas descritas en el apartado de DATOS TÉCNICOS. Si están presentes tales condiciones probar nuevamente el cartucho termostático como está descrito en paso 6 de la instalación del producto.

• Si el movimiento de los cartuchos termostáticos es duro:

Haciendo correr el agua mover el cartucho más veces hasta que la maniobra no se ablande.

• If the thermostatic mixer does not set the temperature properly:

Turn the hot and cold water on, making the temperature control handle turn several times until the temperature returns to normal.

• If the thermostatic mixer does not give hot or cold water:

Check that the water pipes or the filters on the body are free of obstructions and that pressures are comparable.

• If the thermostatic does not set the temperature of 38°C:

Check to ensure that the local installation conditions are as described in paragraph 3. Technical information. If such conditions are respected, then reset the thermostatic cartridge as indicated in paragraph 6 of the instalation of the product.

• If the temperature control handle is hard to turn:

Open the water and the temperature control handle several times making the water flow, until it loosens.

• Si le mitigeur thermostatique ne règle pas correctement la température:

Faire couler en même temps l'eau chaude et l'eau froide puis tourner la manette de réglage de la température plusieurs fois jusqu'à ce que la température redevienne constante.

• Si l'eau est seulement chaude ou seulement froide:

Vérifier si les tuyaux ou les filtres placés sur le corps ne sont pas bouchés et si les pressions sont comparées.

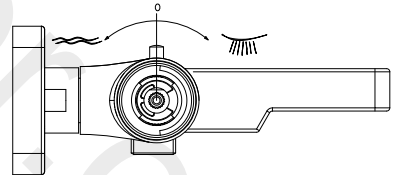
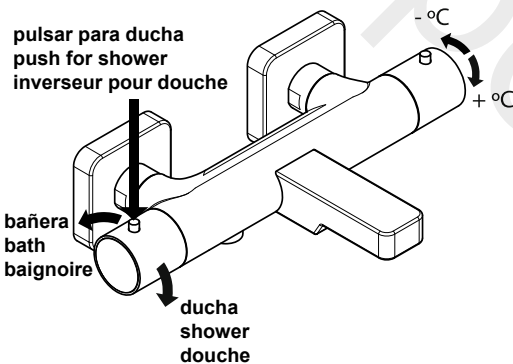
• Si le mitigeur thermostatique ne donne pas la température correcte à 38°C:

Vérifier si les conditions de l'installation correspondent bien aux indications fournies au paragraphe DONNÉES TECHNIQUES. Si toutes les conditions sont remplies, étalonner de nouveau la cartouche thermostatique en suivant les indications reportées au décrié à l'étape 6 de l'installation du produit

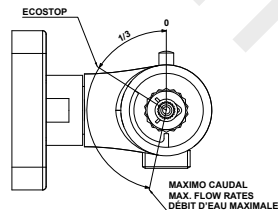
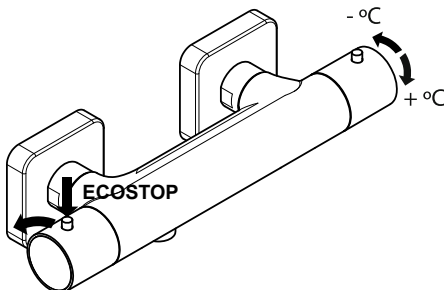
• Si la cartouche thermostatique est difficile à manipuler:

Faire couler l'eau et manipuler la cartouche plusieurs fois jusqu'à ce que la manoeuvre devienne plus facile.

OPERACIÓN OPERATION OPÉRATION



100100743 - N199999678



100100744 - N199999677

## MANTENIMIENTO

### GRIFERÍAS Y ACCESORIOS

En primer lugar, agradecerle la adquisición de productos Noken. Todos los productos Noken están fabricados con la confianza de dar un servicio fiable durante muchos años. Al igual que las griferías de otros fabricantes nuestros productos también exigen un cuidado apropiado y un mantenimiento que asegure a su baño una imagen impecable.

### SUPERFICIE DE LAS GRIFERÍAS

Conforme a los requerimientos de la norma DIN EN 248 la capa de protección que habitualmente más se utiliza para la fabricación de las griferías se compone de metales como cromo, níquel, acero y latón, así como de otros para evitar la humedad. Antes de emprender la limpieza es necesario examinar con exactitud el tipo de superficie que se vaya a limpiar.

### LIMPIEZA

Para la limpieza de las griferías y de los accesorios ha de tenerse en cuenta que:

- Para la limpieza periódica utilice agua caliente mezclada con jabón, si esto no es posible también puede usar geles o limpiadores líquidos, enjuagando siempre a fondo con agua limpia tras su uso.
- Aunque fueran empleados una sola vez, no debe utilizarse ningún producto que contenga ácido fosfórico, clorhídrico, muriático, fórmico o acético, ya que podrían producir daños considerables. Utilice un PH neutro.
- Secar los artículos tras cada sesión de limpieza y tras cada uso para evitar la acumulación de cal.

### ADVERTENCIA

- Los productos de limpieza acentúan el deterioro en caso de que las superficies ya se encuentren dañadas.
- No mezcle limpiadores, las reacciones químicas pueden emitir gases tóxicos.
- No use estropajos agresivos ni limpiadores abrasivos.
- Bajo ningún concepto se debe utilizar para la limpieza de estas superficies lejías de blanquear con cloro.
- Únicamente deben utilizarse los productos de limpieza expresamente indicados por los fabricantes para cada tipo de superficie y acabado.

### RECOMENDACIONES PARA LA LIMPIEZA Y CONSERVACIÓN DE GRIFERÍAS Y ACCESORIOS

- Lea primero las instrucciones del fabricante.
- La limpieza periódica reducirá la formación de cal y suciedad.
- Los productos de limpieza no debe emplearse durante más tiempo del necesario.
- Si utiliza productos de limpieza con pulverizador, no pulverice directamente sobre la grifería y los accesorios, aplíquelo sobre un paño o una esponja. El líquido pulverizado podría introducirse por los huecos y grietas de la grifería y los accesorios pudiendo causar daños irreversibles.
- Si el grifo gotea puede causar manchas y placas de cal, por favor asegúrese de que quede correctamente cerrado.
- Si es necesario puede usar su limpiador anti-cal habitual, pero lea primero las instrucciones del fabricante y tras su uso enjuague siempre la grifería con agua limpia.
- Para proteger la mecánica de la grifería y alargar la vida útil de ésta, Noken recomienda la instalación de llaves de paso con filtros.

### CLÁUSULA REFERENTE A LA GARANTÍA

No respetar las indicaciones de mantenimiento puede tener como consecuencia la invalidación de la garantía.

## BRASSWARE AND ACCESSORIES

First of all we thank you for buying our products which are manufactured to the highest standards. However in common with other products our brassware requires the correct cleaning and periodic maintenance.

## BRASSWARE SURFACES

As stated in the norm DIN EN 248 the materials used to plate brassware are Chrome, Nickel, stainless steel, brass and others to leave a superior, easy to clean, pleasing finish. Before cleaning please check the material used and only use a suitable cleaner.

## CLEANING

To clean brassware and accessories please note the following recommendations.

- For regular cleaning only use warm soapy water, if this is not possible use soft non abrasive gels or similar cleaning products, rinse thoroughly and polish with a soft cloth.
- Please avoid the use of harsh or abrasive products such as scouring powders, those products with phosphoric acid, hydrochloric acid, formic acid or acetic acid that could badly damage the product. Please only use PH neutral products.
- Dry the items after each cleaning session and after every use to avoid limestone appearance.

## WARNING

- Cleaning materials will only worsen already damaged product.
- Do not mix cleaning products, the chemical reactions can emit toxic fumes and react badly with product surfaces.
- Do not use harsh or abrasive cloths, pads or cleaning products.
- Do not use bleach or other chlorine based cleaning products.
- Only use suitable cleaning products as recommended for each product the cleaning products only make worse the surfaces if those are already damaged.

## RECOMMENDATIONS FOR THE CLEANING AND PRESERVATION OF BRASSWARE AND ACCESSORIES

- Read the manufacturer's instructions.
- To protect the brassware, internal mechanism and to extend the life of the product it is recommended in line with "best practice" to install isolation valves and in line filters.
- Regular cleaning to reduce lime scale and soap residue build up.
- Do not leave these products in contact with the product surface longer than the manufacturer's recommendations and rinse thoroughly with clean water.
- Do not spray cleaning products directly onto the product surface, spray onto a soft cloth and then apply to the product. Spraying directly onto the product can lead to cleaning fluids being drawn into the products through capillary action causing irreversible damage.
- If a tap is left dripping it may lead to staining and lime scale build up. Please ensure taps are correctly turned off after use.

## GUARANTEE CLAUSE

- Failure to comply with the maintenance instructions may invalidate the guarantee.

### ROBINETTERIES ET ACCESSOIRES

Tout d'abord, nous tenons à vous remercier pour avoir choisi un produit Noken. Tous nos produits sont fabriqués dans le but de donner un service fiable durant de nombreuses années. Pour assurer une image impeccable de votre salle de bains, nos robinetteries, comme celles d'autres fabricants, nécessitent un soin et un entretien approprié.

### LES SUPERFICIES DES ROBINETTES

Conformément aux exigences de la norme DIN EN 248, la couche de protection qui s'utilise le plus souvent pour la fabrication des robinetteries se compose de métaux tels que le chrome, le nickel, l'acier et le laiton ainsi que certains autres pour éviter l'humidité. Avant de commencer l'entretien, il est nécessaire d'examiner avec exactitude le type de superficie qui se nettoiera.

### ENTRETIEN

Pour l'entretien des robinetteries et des accessoires, il faut prendre en compte certains détails:

- Pour l'entretien régulier, utiliser de l'eau chaude mélangée avec du savon. Si ce n'est pas possible, on peut utiliser des gels ou des produits d'entretien liquides, en rinçant toujours intensément avec de l'eau propre après usage.
- Ne pas utiliser de produits contenant de l'acide phosphorique, chlorhydrique, muriatique, formique ou acétique, même une seule fois, vu qu'ils pourraient occasionner des dégâts considérables. Utiliser un Ph neutre.
- Séchez les articles après chaque session de nettoyage et après chaque utilisation pour éviter l'accumulation du calcaire.

### AVERTISSEMENT

- Les produits d'entretien accentuent la détérioration dans le cas où les surfaces se trouvent déjà endommagées.
- Ne pas mélanger les produits d'entretien ensemble. Les réactions chimiques peuvent émettre des gaz toxiques.
- Ne pas utiliser d'éponges métalliques agressives ni de produits d'entretien abrasifs.
- Sous aucun prétexte il ne faut utiliser d'eau de javel à blanchir avec du chlore pour nettoyer ces superficies.
- Il faut seulement utiliser les produits d'entretien expressément indiqués par les fabricants pour chaque type de superficie et de finition.

### RECOMMANDATIONS POUR L'ENTRETIEN ET LA CONSERVATION DES ROBINETTERIES ET DES ACCESSOIRES

- Lire avant tout la notice du fabricant.
- L'entretien régulier réduira la formation de calcaire et de saletés.
- Les produits d'entretien ne doivent pas s'utiliser plus longtemps que le temps recommandé.
- Si on utilise des produits d'entretien avec pulvérisateur, ne pas l'appliquer directement sur la robinetterie ou les accessoires mais sur un chiffon ou une éponge. Le liquide pulvérisé pourrait s'introduire dans les creux et les fentes de la robinetterie et des accessoires, pouvant causer des dommages irréversibles.
- Si la robinetterie goutte, elle peut causer des tâches de calcaire. Il faut s'assurer que la robinetterie soit fermée correctement après chaque usage.
- Si nécessaire, vous pouvez utiliser votre produit anti-calcaire habituel, mais lisez d'abord la notice du fabricant et après usage, rincez toujours la robinetterie à l'eau claire.
- Pour protéger le mécanisme interne de la robinetterie et allonger la vie utile de cette-ci, Noken recommande l'installation de robinets d'arrêt avec le filtre.

### CLAUSE DE LA GARANTIE

Ne pas respecter les indications d'entretien peut avoir comme conséquence l'invalidation de la garantie.

**Noken Design s.a.** garantiza sus griferías cromadas por un período de 5 años a partir de la fecha de compra, a excepción de las partes electrónicas y los componentes internos, tales como cartuchos cerámicos, monturas cerámicas y cartuchos termostáticos, que será de dos años.

Para las griferías cuyos acabados y superficies no sean en acabado cromado la garantía será de dos años a partir de la fecha de compra.

Las griferías que durante este período tuvieran algún problema por defectos patentes de materiales o fabricación, les serán sustituidos al cliente. Para que dicha garantía surta efecto, es imprescindible que los defectos encontrados sean comunicados inmediatamente por escrito a **Noken Design s.a.** durante el período de garantía a fin de determinar las causas. Así como el material reclamado deberá ser remitido franco fábrica, adjuntando la etiqueta de garantía o factura de compra. El material será repuesto por **Noken Design s.a.** siempre que, previa comprobación y verificación por el departamento de calidad, se confirme la veracidad del supuesto defecto.

La garantía no cubre los desperfectos ocasionados por un mal transporte ajeno al fabricante, negligencias en el uso o mantenimiento indebido, averías ocasionadas por un esfuerzo o manipulación indebida, cuidados insuficientes o modificaciones y reparaciones realizadas por terceros sin nuestro consentimiento escrito o por causa de fuerza mayor o causa fortuita.

La presente garantía excluye de toda responsabilidad a **Noken Design s.a.** de las consecuencias derivadas del mal funcionamiento o de una instalación incorrecta de nuestros fabricados y no reconoceremos ninguna reclamación por gastos derivados de las mismas, así como tampoco demanda alguna por daños y perjuicios.

La presente garantía no cubre el desgaste de las piezas por un uso normal.

Esta garantía tendrá vigor siempre y cuando se hayan seguido los pasos indicados en las instrucciones de montaje y mantenimiento.

## GUARANTEE

**Noken Design s.a.** guarantees all its chrome plated ranges of mixers and taps for a period of 5 years from the date of purchase against defect of work or materials, except for the electronic parts and the internal components such as ceramic cartridges, headworks and thermostatic cartridges which are guaranteed for a period of 2 years.

For all mixers and taps with a different finish other than chrome plated, the guarantee offered is 2 years from the date of purchase.

In the unlikely event the product fails within the guarantee period, **Noken Design s.a.** offers a free replacement part (or nearest equivalent), if proved to **Noken Design s.a.** satisfaction that the defect has been caused before delivery. Full details of any defect need to be notified immediately in written to noken design s.a. The goods in which the defect arises are returned at the purchaser's expense to **Noken Design s.a.** and the guarantee label or purchase invoice need to be included.

The guarantee does not cover transport damages and is only offered on all products that have been used for their normal purpose. The guarantee does not apply to any products that have been misused or abused in any way.

Liability is limited to individual products and does not cover consequential loss or damage on installations.

The guarantee does not cover general tear and wear.

The guarantee is only offered when products are installed and cared for in line with our fitting and maintenance instructions.

**Noken Design s.a.** garantit ses robinetteries chromées pendant une période de 5 ans à partir de la date d'achat, exception faite des parties électroniques et des composants internes, comme les cartouches céramiques, les têtes céramiques et les cartouches thermostatiques, qui sont garantis 2 ans.

Dans le cas des robinetteries dont les finitions et superficies ne sont pas en chrome, la garantie sera de 2 ans à partir de la date d'achat.

Les robinetteries qui souffriraient d'un défaut matériel ou de fabrication pendant cette période, seront remplacées au client. Pour que cette garantie prenne effet, il est indispensable que les défauts rencontrés soient immédiatement communiqués par écrit à **Noken Design s.a.** pendant la période de garantie afin d'en déterminer les causes. Ensuite, le matériel défectueux devra être renvoyé franco usine en y ajoutant l'étiquette de garantie ou la facture d'achat. Le matériel sera remplacé par **Noken Design s.a.**, seulement si notre service de qualité confirme l'existence du supposé défaut après vérification et analyse technique.

La garantie ne couvre pas les imperfections occasionnées par un mauvais transport (fabricant non responsable), négligence lors de l'utilisation ou entretien inadapté, fuites occasionnées par un effort ou une manipulation impropre, soins insuffisants ou modifications ou réparations réalisées par des tiers sans notre accord écrit ou pour cause de force majeure ou cause fortuite.

Cette garantie exclut **Noken Design s.a.** de toute responsabilité concernant les conséquences dérivées du mauvais fonctionnement ou d'une installation incorrecte de nos produits et nous n'accepterons aucune réclamation de coûts dérivés de celles-ci ainsi qu'aucune demande de dommages et intérêts.

Cette garantie ne couvre pas non plus l'usure des pièces lors d'un usage normal.

Cette garantie entre en vigueur seulement si la démarche indiquée et les instructions d'installation et d'entretien aient été suivies.

[www.divaport.com](http://www.divaport.com)