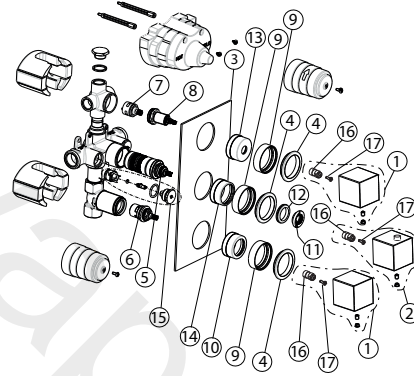


100140919 chrome

Concealed 4 way, 3 handle Thermostatic valve with wax thermo-element. 1/2" or 3/4" connectors according to technical drawing. Diverter with flow regulator. The flowrate at 3 bar (mixed water) for each water way is 24,6l/min, 22,1l/min, 21,2l/min and 45,5l/min. Includes 1 hi-flow way with separate handle, non-return valves and 38°C security stop.



Extension kit

OPTION	SAP	FINISH	DIMENSION
1	100095147	CHROME	28 mm
	100120329	CHROME	

Spare parts

Versión: 1 : <2017 A00

POS.	SAP	ART.	RRP*
1	100259538	FLOW HANDLE SQUARE THERMOSTATIC CHR	-
2	100064818	MANETA MEZCLADO TEMPERATURA NK LOGIC	-
3	100213353	PLATE 4 WAYS 3 HANDLES CHR AFTER 2017	-
4	100064813	EMBEL.MANETA TERM.ENC.NK LOGIC Y URBAN	-
5	100039544	MONTURA REGULAD.TEMPERATURA FUTURE	-
6	100039526	MONTURA CER.FUTURE REGUL CAUDAL/ I/BA	-
7	100056989	CART INV 3 SAL TERM FUT-NK LOG-URBAN	-
8	100060452	TUERCA PARA INVERSOR TERMOSTATICA 2/3 SA	-
9	100097810	ANILLO REGULADOR LATON TERM.FUT.NK.LIB	-
10	100097816	FIJACION MEZCLADOR TERM.FUT.NK.LIB. CR	-
11	100046424	ANILLO LIMIT.TEMP.TERM.BASIC	-
12	100097842	FIJACION ANILLO LIMITAD.TERM.FUT.NK LIB.	-
13	100097843	FIJACION DESVIADOR TERM.FUT.NK.LIB. CR	-
14	100097815	FIJACION LLAVE PASO TERM.FUT.NK.LIB. CR	-

15	100060455	FILTRO TERMOST. ENC. BASIC	-
16	100066742	INSERTO PLASTICO MEZCLAD.TERMO.CLIP13X20	-

Versión: 2 : >2017-A00

POS.	SAP	ART.	RRP*
1	100259538	FLOW HANDLE SQUARE THERMOSTATIC CHR	-
2	100064818	MANETA MEZCLADO TEMPERATURA NK LOGIC	-
3	100213308	PLATE 4 WAYS 3 HANDLES CHR BEFORE 2017	-
4	100064813	EMBEL.MANETA TERM.ENC.NK LOGIC Y URBAN	-
5	100039544	MONTURA REGULAD.TEMPERATURA FUTURE	-
6	100039526	MONTURA CER.FUTURE REGUL CAUDAL/ I/BA	-
7	100056989	CART INV 3 SAL TERM FUT-NK LOG-URBAN	-
8	100060452	TUERCA PARA INVERSOR TERMOSTATICA 2/3 SA	-
9	100097810	ANILLO REGULADOR LATON TERM.FUT.NK.LIB	-
10	100097816	FIJACION MEZCLADOR TERM.FUT.NK.LIB. CR	-
11	100046424	ANILLO LIMIT.TEMP.TERM.BASIC	-
12	100097842	FIJACION ANILLO LIMITAD.TERM.FUT.NK LIB.	-
13	100097843	FIJACION DESVIADOR TERM.FUT.NK.LIB. CR	-
14	100097815	FIJACION LLAVE PASO TERM.FUT.NK.LIB. CR	-
15	100060455	FILTRO TERMOST. ENC. BASIC	-
16	100066742	INSERTO PLASTICO MEZCLAD.TERMO.CLIP13X20	-

Versión: 3 : A01

POS.	SAP	ART.	RRP*
1	100259538	FLOW HANDLE SQUARE THERMOSTATIC CHR	-
2	100259539	TEMPERATURE HANDLE SQUARE THERMOS. CHR	-
3	100213353	PLATE 4 WAYS 3 HANDLES CHR AFTER 2017	-
4	100064813	EMBEL.MANETA TERM.ENC.NK LOGIC Y URBAN	-
5	100039544	MONTURA REGULAD.TEMPERATURA FUTURE	-
6	100039526	MONTURA CER.FUTURE REGUL CAUDAL/ I/BA	-
7	100056989	CART INV 3 SAL TERM FUT-NK LOG-URBAN	-
8	100060452	TUERCA PARA INVERSOR TERMOSTATICA 2/3 SA	-
9	100097810	ANILLO REGULADOR LATON TERM.FUT.NK.LIB	-
10	100097815	FIJACION LLAVE PASO TERM.FUT.NK.LIB. CR	-
11	100046424	ANILLO LIMIT.TEMP.TERM.BASIC	-
12	100097842	FIJACION ANILLO LIMITAD.TERM.FUT.NK LIB.	-
13	100097843	FIJACION DESVIADOR TERM.FUT.NK.LIB. CR	-
14	100097816	FIJACION MEZCLADOR TERM.FUT.NK.LIB. CR	-
15	100060455	FILTRO TERMOST. ENC. BASIC	-
17	100285114	CONECTOR MANETA TEC SQUARE TERM.	-
18	100285090	HANDLE SCREW CONNECTOR TEC ROUND MIX	-