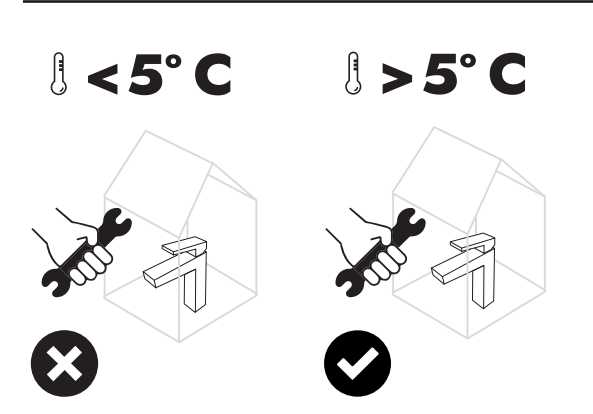
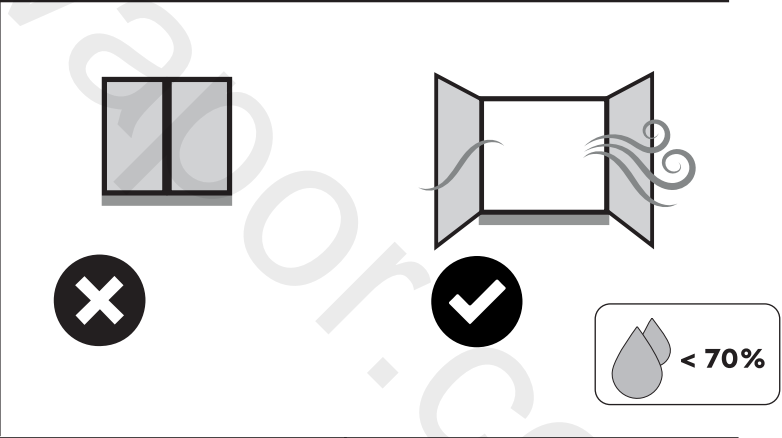
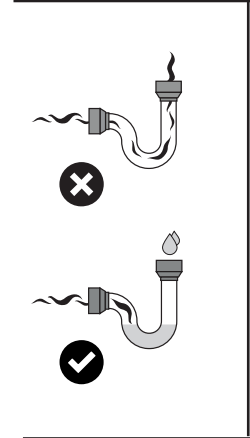
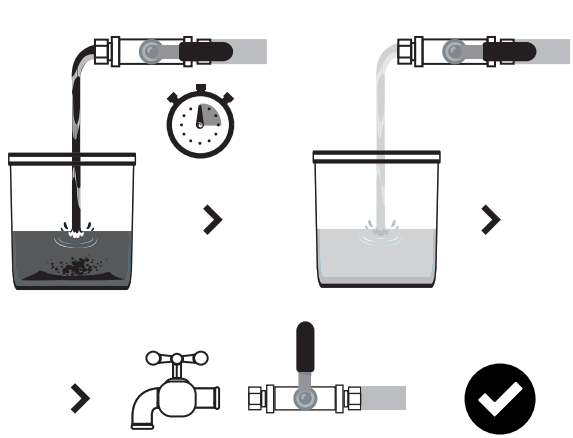
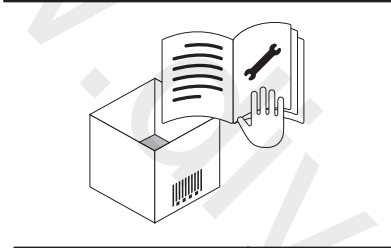
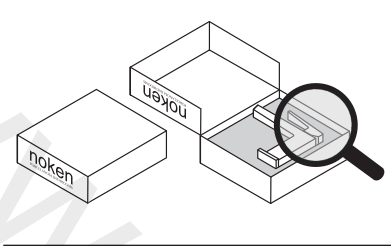


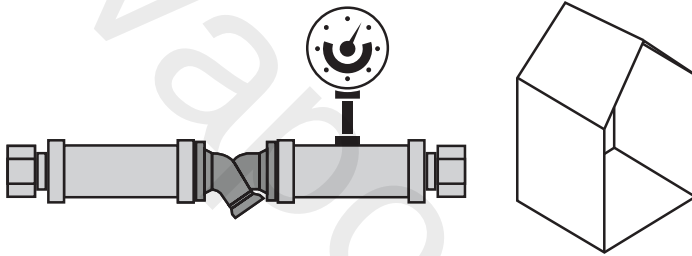
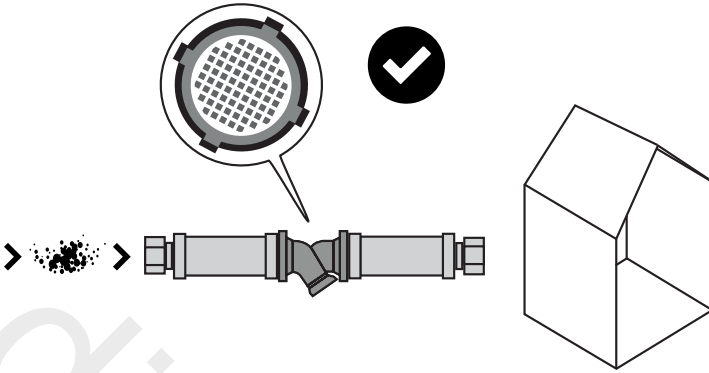
100312766

noken
PORCELANOSA BATHROOMS

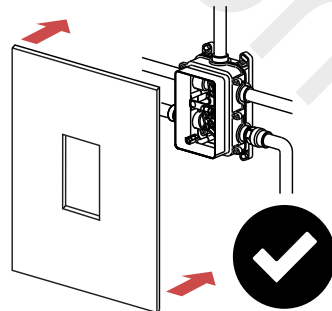
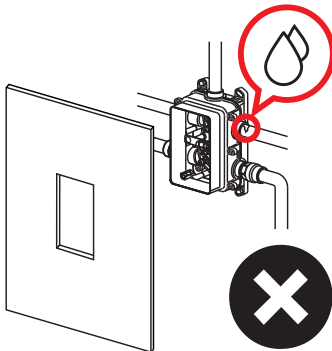
Carretera CV-20 km.2 · 12540 Vila-real · Castellón · Spain
Tel: +34 964 50 64 50 - Fax: +34 964 50 67 93
e-mail: noken@noken.com · www.noken.com

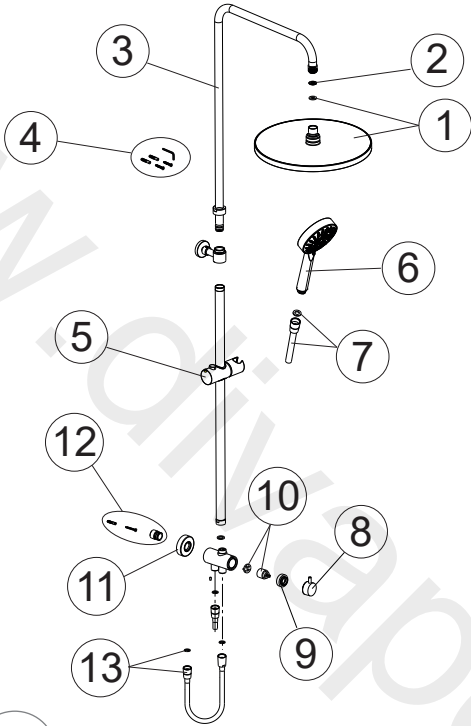
TEC ROUND



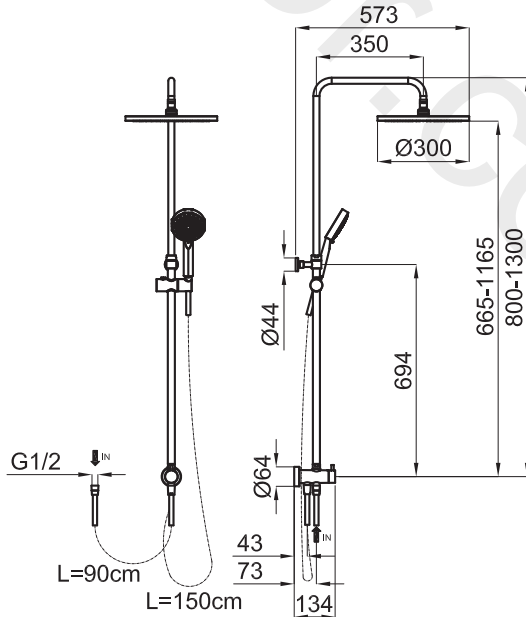
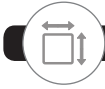


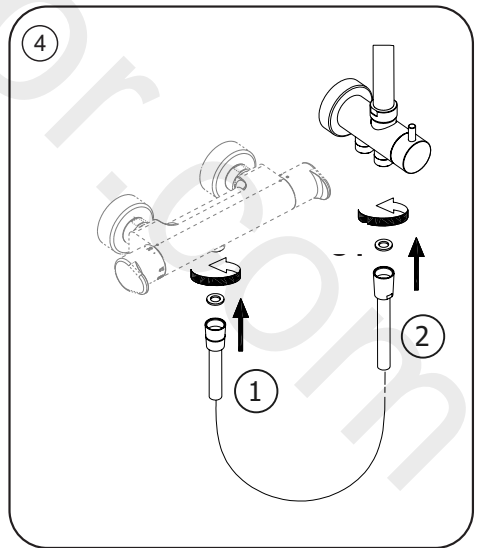
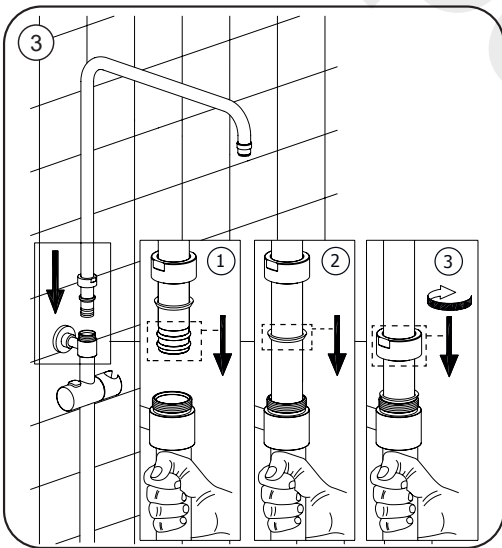
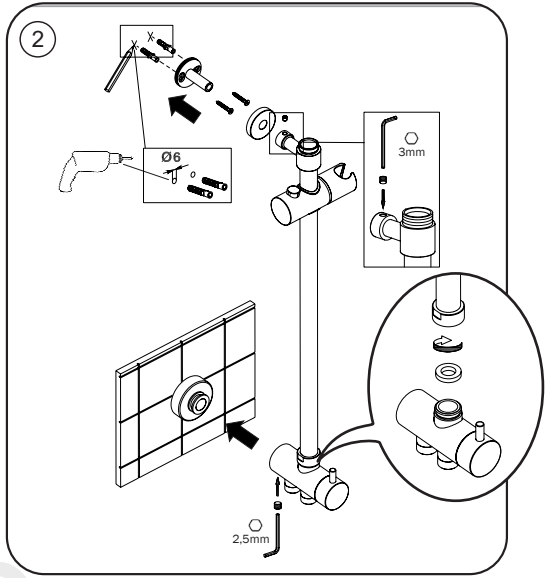
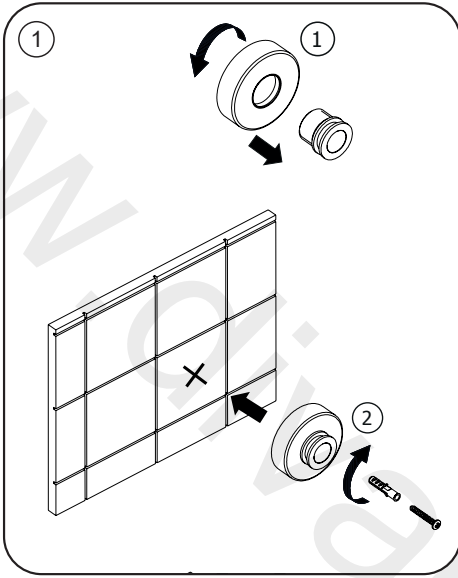
< 5 Bar

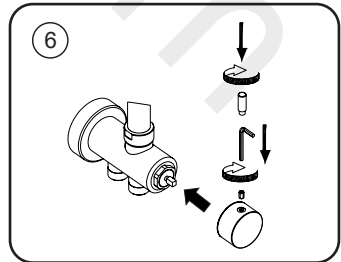
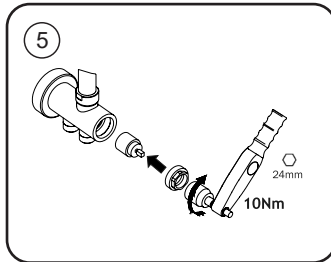
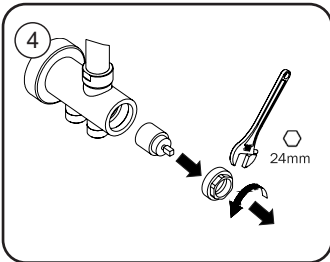
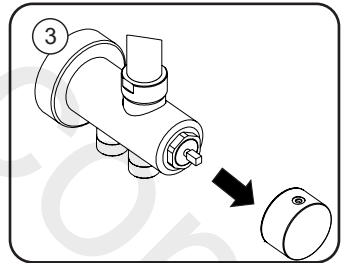
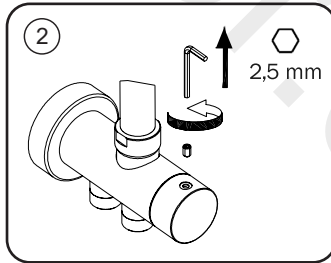
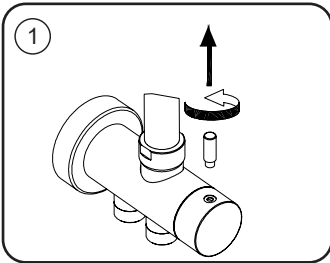
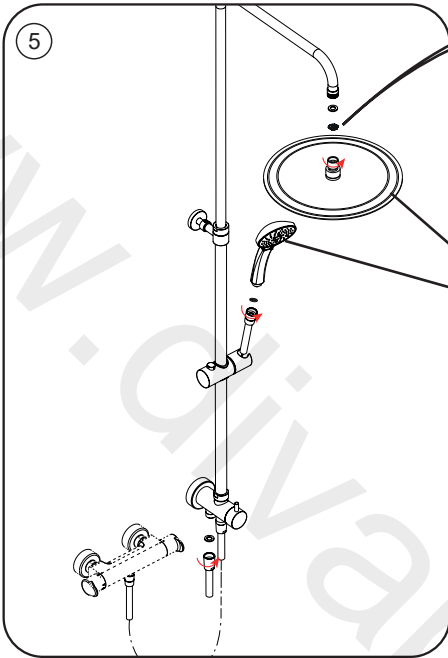


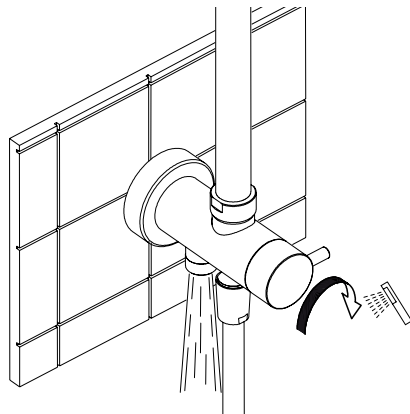
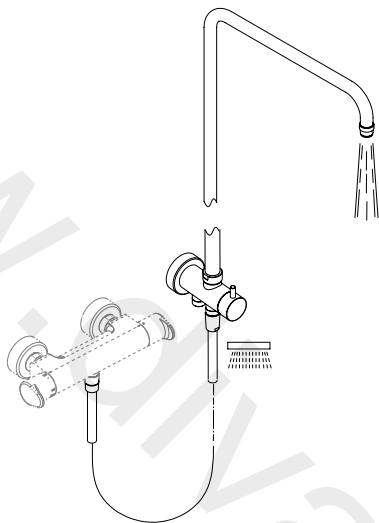


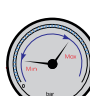
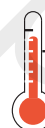
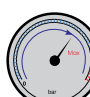
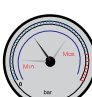
1	100267657
2	100072961
3	250036759
4	100267689
5	250036755
6	100305831
7	100137846
8	100319238
9	100319218
10	100319216
11	100319217
12	100319219
13	100319224



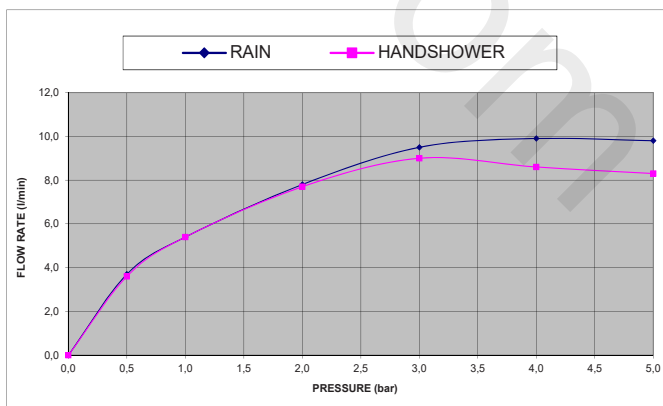






 <p>F</p> <p>F = F Min. - Max 0.5 - 5 bar</p>	 <p>50°C ✓ máx 70°C</p>	<p>Mixing system</p>	<p>—</p>
 <p>F</p> <p>Max. 5 bar</p>	 <p>F</p> <p>3 bar ✓</p>	<p>Material</p>	<p>Brass / Plastic</p>

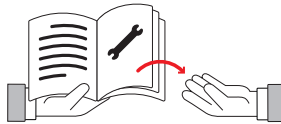
Pressure (Bar)	FLOW RATE (l/min)	
	RAIN	HANDSHOWER
0,0	0,0	0,0
0,5	3,7	3,6
1,0	5,4	5,4
2,0	7,8	7,7
3,0	9,5	9,0
4,0	9,9	8,6
5,0	9,8	8,3



PORCELANOSA BATHROOMS



www.noken.com



Para consultar la garantía u otra información relativa a este producto, visitar nuestra web:

For a warranty or other information on this product, visit our Web address:

Pour obtenir une garantie ou d'autres informations sur ce produit, visitez notre site web:

Para garantia ou outras informações sobre este produto, visite o nosso site:

Per consultare la garanzia o altre informazioni relative a questo prodotto, visitare il nostro sito Web:

Hinweise zur Garantie und zu sonstigen Einzelheiten zu dem Produkt finden Sie auf unserer Webseite:

Для получения гарантийной или другой информации, связанной с данным продуктом, посетите наш веб-сайт:

Aby zapoznać się z gwarancją lub innymi informacjami związanymi z danym produktem, odwiedź naszą stronę internetową:

关于这个产品的保修及其它信息，请访问我司的网站参看。

لمراجعة الضمان او اى معلومات أخرى متعلقة بهذا المنتج ، الرجاء زيارة موقعنا على الإنترنت