

# AXOR

- DE / Montageanleitung  
FR / Instructions de montage  
EN / Assembly instructions  
IT / Istruzioni per Installazione  
ES / Instrucciones de montaje  
NL / Handleiding  
DK / Monteringsvejledning  
PT / Manual de Instalação  
PL / Instrukcja montażu  
CS / Montážní návod  
SK / Montážny návod  
ZH / 组装说明  
RU / Инструкция по монтажу  
HU / Szerelési útmutató  
FI / Asennusohje  
SV / Monteringsanvisning  
LT / Montavimo instrukcijos  
HR / Uputstva za instalaciju  
TR / Montaj kılavuzu  
RO / Instrucțiuni de montare  
EL / Οδηγία συναρμολόγησης  
SL / Navodila za montažo  
ET / Paigaldusjuhend  
LV / Montāžas instrukcija  
SR / Uputstvo za montažu  
NO / Montasjeveiledning  
BG / Инструкция за употреба  
SQ / Udhëzime rreth montimit  
AR / تعليمات التجميع  
JP / 施工説明書  
HE / הוראות הרכבה



AXOR Starck  
Organic  
12680XXX



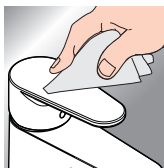
AXOR Starck  
10531XXX



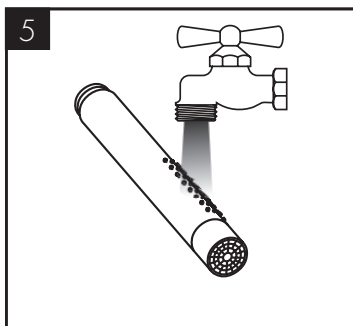
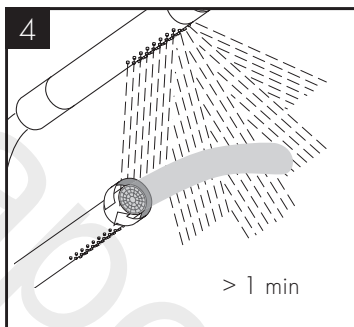
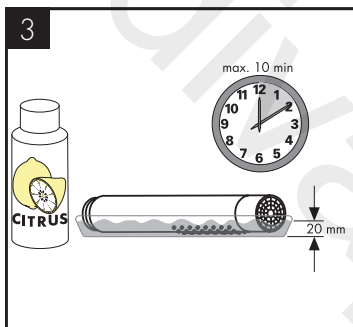
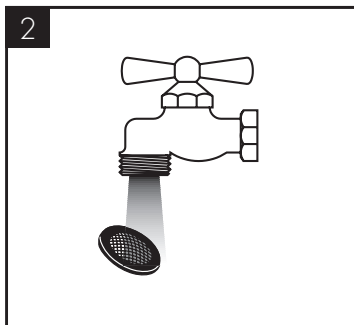
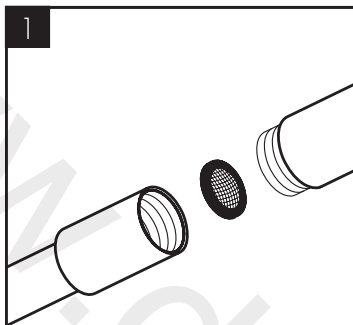
AXOR Starck  
28532XXX



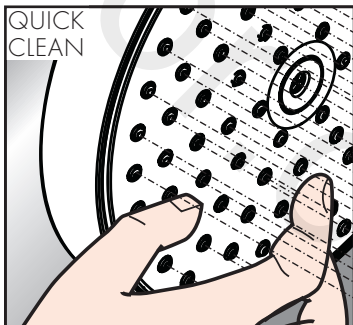
INSTALLATION

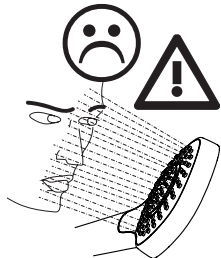
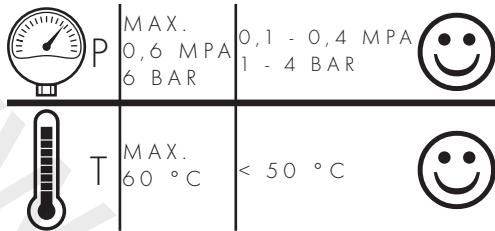


- DE / Reinigungsempfehlung/Garantie/  
Kontakt
- FR / Recommendation pour le  
nettoyage/Garanties/Contact
- EN / Cleaning recommendation/  
Warranty/Contact
- IT / Raccomandazione di pulizia/  
Garanzia/Contatto
- ES / Recomendaciones para la  
limpieza/Garantía/Contacto
- NL / Aanbevelingen inzake reiniging/  
Garantie/Contact
- DK / Rengøringsvejledning/Garanti/  
Kontakt
- PT / Recomendações de limpeza/  
Garantia/Contacto
- PL / Zalecenie dotyczące pielęgnacji/  
Gwarancja/Kontakt
- CS / Doporučení k čištění/Záruka/  
Kontakt
- SK / Odporúčania pre čistenie/Záruka/  
Kontakt
- ZH / 清洁指南 / 担保 / 接触
- RU / Рекомендации по очистке/  
Гарантия/Контакты
- FI / Puhdistussuositus/Takuu/Kosketus
- SV / Rengöringsrekommendationer/  
Garanti/Contacto
- LT / Valymo rekomendacijos/  
Garantiija/Kontaktai
- HR / Preporuke za čišćenje/Garancija/  
Kontakt
- RO / Recomandări pentru curățare/  
Garanție/Contact
- EL / Σύσταση καθαρισμού/Εγγύηση/  
επαφή
- SL / Priporočilo za čiščenje/  
Garancija/Kontakt
- ET / Puhastussuovitused/Garantii/  
Kontakt
- LV / Tīrīšanas ieteikumi/Garantiija/  
Kontakti
- SR / Preporuke za čišćenje/Garancija/  
Kontakt
- NO / Anbefaling for rengjøring/Garanti/  
Kontakt
- BG / Препоръка за почистване/  
Гаранция/Контакт
- JP / お手入れの方法/保証につい  
て/ご連絡先
- SQ / Këshilla rreth pastrimit/Garancia/  
Kontakt
- AR / توصيات التنظيف/الضمان/اتصال
- TR / Temizleme önerisi/Garanti/Temas  
Garanti belgesi ve koşulları için  
www.hansgrohe.com.tr web  
sitesini ziyaret ederek; dijital garanti  
belgenize ulaşabilirsiniz.
- HU / Tisztítási tanácsok/Garancia/  
érintkezés
- HE / המלצות לניקוי/אחריות/איש קשר

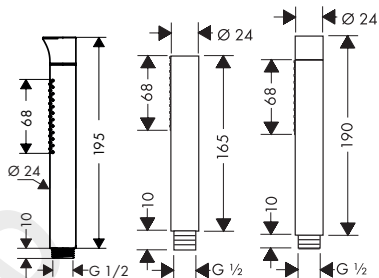
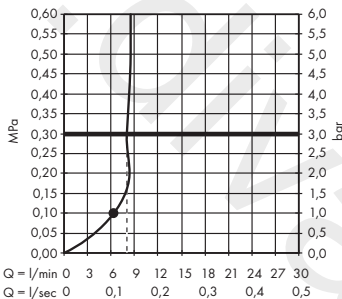


- DE / Einfach sauber: Kalk lässt sich von den Noppen ganz leicht abrubbeln.
- FR / La propreté en toute simplicité: les dépôts formés sur les buses élastiques en silicone s'éliminent par un simple passage de la main.
- EN / Just clean: simply rub over the spray nozzles to remove lime scale.
- IT / Facile da pulire: Il calcare viene eliminato semplicemente dagli ugelli elastici in silicone.
- ES / Fácil aseo: La cal se puede retirar sencillamente frotando con los dedos de las toberas elásticas de silicona.
- NL / Eenvoudig schoon: Kalk kan eenvoudig van de noppen worden gewreven.
- DK / Enkel rengøring: Det er let at fjerne kalkaflejring fra stråledyserne.
- PT / Simplesmente limpo: o calcário pode ser simplesmente retirado das saliências através de fricção.
- PL / Po prostu czysto: Pęczki można całkiem łatwo oczyścić z kamienia.
- CS / Jednoduše čistě: Vapenné usazeniny můžete z noplek snadno odstranit ořivením.
- SK / Jednoducho čistý: Vodný kameň sa dá zo štetín celkom ľahko odstrániť.
- ZH / 清洁: 只需要揉搓花洒表面的出水孔即可去除水垢。
- RU / Простота чистки: известь очень легко стирается с утолщений.
- FI / Yksinkertaisesti puhdas: kalkin voi helposti hieroa irti nypyistä.
- SV / Enkelt att göra rent: det är lätt att ta bort kalk från nopporna.
- LT / Paprasta švara: kalkės lengvai nugrądomos nuo kilpos.
- HR / Jednostavno čisto: Kamenac se sasvim lako uklanja s izbočina.
- RO / Pur și simplu curat: Calcarul se îndepărtează ușor de pe noduri prin frecare.
- EL / Απλά τέλεια καθαριότητα: Τα αλάτα μπορούν να αφαιρεθούν με μεγάλη ευκολία από τα στόμια.
- SL / Preprosto čisto: arnenec se z lahkoto podrgne z vozličkov.
- ET / Lihtsalt puhas: lupja saab nuppu delt lihtsalt maha hõõruda.
- LV / Vienkārša tīrīšana: kaļķis no izvirzījumiem ir viegli norubināms.
- SR / Jednostavno čisto: Kamenac se sasvim lako skida sa izbočina.
- NO / Sempel rengjøring: Ved å gnikke er det lett å fjerne kalk fra nuppene.
- BG / Просто чисто: Варовикът лесно може да се изтръси от удебеленията.
- JP / 簡単に清掃: カルキはノズル部をこすることで簡単に除去できます。
- SQ / Thjesht dhe pastër. Mbetjet gëlqerore mund të hiqen me fërkim të lehtë.
- AR / إنه سهل التنظيف، حيث يسقط الجير بسهولة شديدة من الأجزاء النائفة.
- TR / Sadece temiz: Kireç, düğümlemlerle kolayca ovalanabilir.
- HU / Egyszerűen tisztá: a vízkő egészen könnyen ledörzsölhető a csomókról.
- HE / צריך פשוט לנקות: שפשוף את פיות ההתזה כדי להרחיק אבנית



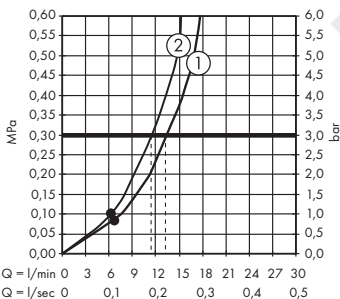


## AXOR Starck 10531XXX

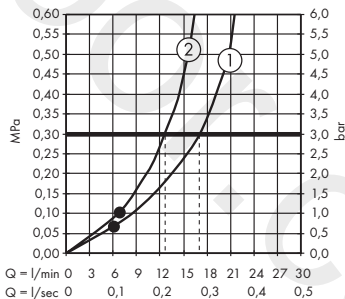


AXOR Starck	AXOR Starck	AXOR Starck
Organic	10531XXX	28532XXX
12680XXX		

## AXOR Starck Organic 12680XXX



## AXOR Starck 28532XXX



P-IX

DVGW

NF

10531XXX

28532XXX P-IX 9990/IB BRO047

12680XXX P-IX 16923/IS

94246000



AXOR / Hansgrohe SE  
Austraße 5-9  
77761 Schiltach  
Deutschland

info@AXOR-design.com  
AXOR-design.com

10/2022  
9.08378.08