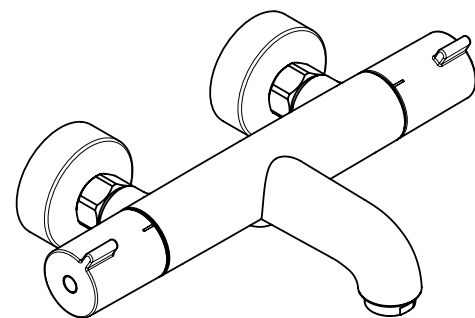
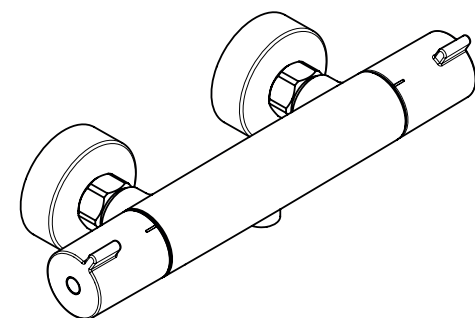


|           |   |           |
|-----------|---|-----------|
| <b>DE</b> | Gebrauchsanleitung / Montageanleitung               | <b>2</b>  |
| <b>FR</b> | Mode d'emploi / Instructions de montage             | <b>3</b>  |
| <b>EN</b> | Instructions for use / assembly instructions        | <b>4</b>  |
| <b>IT</b> | Istruzioni per l'uso / Istruzioni per Installazione | <b>5</b>  |
| <b>ES</b> | Modo de empleo / Instrucciones de montaje           | <b>6</b>  |
| <b>NL</b> | Gebruiksaanwijzing / Handleiding                    | <b>7</b>  |
| <b>DK</b> | Brugsanvisning / Monteringsvejledning               | <b>8</b>  |
| <b>PT</b> | Instruções para uso / Manual de Instalação          | <b>9</b>  |
| <b>PL</b> | Instrukcja obsługi / Instrukcja montażu             | <b>10</b> |
| <b>CS</b> | Návod k použití / Montážní návod                    | <b>11</b> |
| <b>SK</b> | Návod na použitie / Montážny návod                  | <b>12</b> |
| <b>ZH</b> | 用户手册 / 组装说明   | <b>13</b> |
| <b>RU</b> | Руководство пользователя /<br>Инструкция по монтажу | <b>14</b> |
| <b>FI</b> | Käyttöohje / Asennusohje                            | <b>15</b> |
| <b>SV</b> | Bruksanvisning / Monteringsanvisning                | <b>16</b> |
| <b>LT</b> | Vartotojo instrukcija / Montavimo instrukcijos      | <b>17</b> |
| <b>HR</b> | Upute za uporabu / Uputstva za instalaciju          | <b>18</b> |
| <b>TR</b> | Kullanım kılavuzu / Montaj kılavuzu                 | <b>19</b> |
| <b>RO</b> | Manual de utilizare / Instrucțiuni de montare       | <b>20</b> |
| <b>EL</b> | Οδηγίες χρήσης / Οδηγία συναρμολόγησης              | <b>21</b> |
| <b>SL</b> | Navodilo za uporabo / Navodila za montažo           | <b>22</b> |
| <b>ET</b> | Kasutusjuhend / Paigaldusjuhend                     | <b>23</b> |
| <b>LV</b> | Lietošanas pamācība / Montāžas instrukcija          | <b>24</b> |
| <b>SR</b> | Uputstvo za upotrebu / Uputstvo za montažu          | <b>25</b> |
| <b>NO</b> | Bruksanvisning / Montasjeveiledning                 | <b>26</b> |
| <b>BG</b> | Инструкция за употреба /<br>Ръководство за монтаж   | <b>27</b> |
| <b>SQ</b> | Udhëzuesi i përdorimit / Udhëzime rreth montimit    | <b>28</b> |
| <b>AR</b> | دليل الاستخدام / تعليمات التجميع                    | <b>29</b> |
| <b>HU</b> | Használati útmutató / Szerelési útmutató            | <b>30</b> |
| <b>JP</b> | 取扱説明書 / 施工説明書                                       | <b>31</b> |



**MyFox**  
13154000 / 13208000



**MyFox**  
13156000 / 13209000



## Sicherheitshinweise

- Bei der Montage müssen zur Vermeidung von Quetsch- und Schnittverletzungen Handschuhe getragen werden.
- Das Produkt darf nur zu Bade-, Hygiene- und Körperreinigungszwecken eingesetzt werden.
- Kinder, sowie Erwachsene mit körperlichen, geistigen und / oder sensorischen Einschränkungen dürfen das Produkt nicht unbeaufsichtigt benutzen. Personen, die unter Alkohol- oder Drogeneinfluss stehen, dürfen das Produkt nicht benutzen.
- Große Druckunterschiede zwischen den Kalt- und Warmwasseranschlüssen müssen ausgeglichen werden.

## Montagehinweise

- Vor der Montage muss das Produkt auf Transportschäden untersucht werden. Nach dem Einbau werden keine Transport- oder Oberflächenschäden anerkannt.
- Die Leitungen und die Armatur müssen nach den gültigen Normen montiert, gespült und geprüft werden.
- Die in den Ländern jeweils gültigen Installationsrichtlinien sind einzuhalten.
- Das Produkt ist nicht für die Verwendung in Verbindung mit einem Dampfbad vorgesehen!


## Thermostat in Verbindung mit Durchlauferhitzern

- Wird eine Handbrause angeschlossen, so muss aus dieser eine eventuell vorhandene Drossel ausgebaut werden.
- Bei Problemen mit dem Durchlauferhitzer oder großen Druckunterschieden muss eine optional erhältliche Drossel (Artikelnummer 97510000) in den Kaltwasserzulauf eingesetzt werden.
- Thermostat Dusche: In Verbindung mit Durchlauferhitzern muss die ECOSTOP-Anschlagscheibe (#95042000) entfernt werden.

## Technische Daten

- Betriebsdruck: max. 1 MPa  
 Empfohlener Betriebsdruck: 0,1 - 0,5 MPa  
 Prüfdruck: 1,6 MPa  
 (1 MPa = 10 bar = 147 PSI)
- Heißwassertemperatur: max. 60 °C  
 Anschlussmaße: 150±12 mm  
 Anschlüsse G 1/2: kalt rechts - warm links  
 Thermische Desinfektion: 70 °C / 4 min
- Eigensicher gegen Rückfließen
  - Das Produkt ist ausschließlich für Trinkwasser konzipiert!

## Symbolerklärung

-  Kein essigsäurehaltiges Silikon verwenden!

## max. $\approx 42^{\circ}\text{C}$ Safety Function (siehe Seite 33)

Dank der Safety Function lässt sich die gewünschte Höchsttemperatur von z. B. max. 42 °C voreinstellen.

## Justierung (siehe Seite 32)

Nach erfolgter Montage muss die Auslauftemperatur des Thermostaten überprüft werden. Eine Korrektur ist erforderlich wenn die an der Entnahmestelle gemessene Temperatur von der am Thermostaten eingestellten Temperatur abweicht.

## ECO $\approx 10\text{l}$ ECOSTOP (siehe Seite 33)

## Wartung (siehe Seite 34)

- Rückflussverhinderer müssen gemäß EN 806-5 regelmäßig in Übereinstimmung mit nationalen oder regionalen Bestimmungen auf ihre Funktion geprüft werden (mindestens einmal jährlich).
- Um die Leichtgängigkeit der Regeleinheit zu gewährleisten, sollte der Thermostat von Zeit zu Zeit auf ganz warm und ganz kalt gestellt werden.

## Maße (siehe Seite 35)

## Durchflussdiagramm (siehe Seite 35)

- Abgang Brause
- Abgang Wanne

## Serviceteile (siehe Seite 35)

## Reinigung (siehe Seite 34)

## Bedienung (siehe Seite 36)

## Prüfzeichen (siehe Seite 33)

| Störung   | Ursache   | Abhilfe   |
|---|---|---|
| Wenig Wasser  | - Versorgungsdruck nicht ausreichend<br>- Schmutzfangsieb der Regeleinheit verschmutzt  | - Leitungsdruck prüfen<br>- Schmutzfangsiebe vor dem Thermostat und auf der Regeleinheit reinigen   |
| Kreuzfluss, warmes Wasser wird bei geschlossener Armatur in die Kaltwasserleitung gedrückt oder umgekehrt | - Siebdichtung der Brause verschmutzt<br>- Rückflussverhinderer verschmutzt / defekt  | - Siebdichtung zwischen Brause und Schlauch reinigen<br>- Rückflussverhinderer reinigen ggf. austauschen  |
| Auslauftemperatur stimmt nicht mit der eingestellten Temperatur überein                                   | - Thermostat wurde nicht justiert<br>- Zu niedrige Warmwassertemperatur   | - Thermostat justieren<br>- Warmwassertemperatur erhöhen auf 42 °C bis 60 °C  |
| Temperaturregelung nicht möglich  | - Regeleinheit verkalkt   | - Regeleinheit austauschen  |
| Brause tropft ständig   | - Schmutz oder Ablagerungen auf dem Dichtsitz, Absperroberseite beschädigt  | - Absperroberseite reinigen bzw. austauschen  |
| Durchlauferhitzer schaltet bei Thermostatbetrieb nicht ein  | - Schmutzfangsiebe verschmutzt<br>- Rückflussverhinderer sitzt fest<br>- Drossel in der Handbrause nicht ausgebaut<br>- Ecostop Anschlagscheibe nicht ausgebaut | - Schmutzfangsiebe reinigen / austauschen<br>- Rückflussverhinderer austauschen<br>- Drossel aus der Handbrause entfernen<br>- Anschlagscheibe (#95042000) ausbauen |



### **Consignes de sécurité**

- ⚠ Lors du montage, porter des gants de protection pour éviter toute blessure par écrasement ou coupure.
- ⚠ Le produit ne doit servir qu'à se laver et à assurer l'hygiène corporelle.
- ⚠ Il est interdit aux enfants ainsi qu'aux adultes ayant des insuffisances physiques, psychiques et/ou motoriques d'utiliser la douche sans surveillance. De même, il est interdit à des personnes sous influence d'alcool ou de drogues d'utiliser la douche.
- ⚠ Il est conseillé d'équilibrer les pressions de l'eau chaude et froide.

### **Instructions pour le montage**

- Avant son montage, s'assurer que le produit n'a subi aucun dommage pendant le transport. Après le montage, tout dommage de transport ou de surface ne pourra pas être reconnu.
- Les conduites et la robinetterie doivent être montés, rincés et contrôlés selon les normes en vigueur.
- Les directives d'installation en vigueur dans le pays concerné doivent être respectées.
- Le produit n'est pas prévu pour une utilisation en liaison avec un bain à vapeur.


### **Mitigeur thermostatique en fonctionnement avec de chauffe-eau-instantané**

- Si besoin, retirer le limiteur de débit sur la douchette.
- On doit installer dans la tuyauterie eau froide un limiteur de débit (réf. 97510000) lors de problèmes rencontrés avec un chauffe-eau instantané ou bien lorsqu'il y a une trop grosse différence de pression.
- Mitigeur thermostatique Douche: En fonctionnement avec de chauffe-eau-instantané enlever la bague de butée ECOSTOP (#95042000).

### **Informations techniques**

- Pression de service autorisée: max. 1 MPa  
 Pression de service conseillée: 0,1 - 0,5 MPa  
 Pression maximum de contrôle: 1,6 MPa  
 (1 MPa = 10 bar = 147 PSI)
- Température d'eau chaude: max. 60°C  
 Dimension d'arrivée: 150±12 mm  
 Raccordement G 1/2: froide à droite - chaude à gauche  
 Désinfection thermique: 70°C / 4 min
- Avec dispositif anti-retour
  - Le produit est exclusivement conçu pour de l'eau potable!

### **Description du symbole**

 Ne pas utiliser de silicone contenant de l'acide acétique!

### **max. ≈ 42°C Safety Function** (voir pages 33)

Grâce à la fonction Safety, il est possible de pré-régler la température maximale par exemple max. 42° C souhaitée.

### **Etalonnage** (voir pages 32)

Le montage terminé, contrôler la température de l'eau puisée au mitigeur thermostatique. Un étalonnage est nécessaire si la température de l'eau mitigée mesurée au point de puisage diffère sensiblement de celle affichée sur le thermostat.

### **ECO ≈ 10 l ECOSTOP** (voir pages 33)

### **Entretien** (voir pages 34)

- Les clapets anti-retour doivent être examinés régulièrement conformément à la norme EN 806-5 ou conformément aux dispositions nationales ou régionales quant à leur fonction (au moins une fois par an).
- Pour assurer le mouvement facile de l'élément thermostatique, le thermostat devrait être placé de temps en temps en position très chaude et très froide.

### **Dimensions** (voir pages 35)

### **Diagramme du débit** (voir pages 35)

- ① Sortie douche
- ② Sortie baignoire

### **Pièces détachées** (voir pages 35)

### **Nettoyage** (voir pages 34)

### **Instructions de service** (voir pages 36)

### **Classification acoustique et débit** (voir pages 33)

| <b>Dysfonctionnement</b>   | <b>Origine</b>  | <b>Solution</b>  |
|--|---|--|
| Pas assez d'eau  | - Pression d'alimentation insuffisante<br>- Filtre de l'élément thermostatique encrassé                                 | - Contrôler la pression<br>- Nettoyer les filtres devant le mitigeur thermostatique et sur la cartouche  |
| Circulation opposée, l'eau chaude est comprimée dans l'arrivée d'eau froide et vice versa avec robinet fermé | - Joint-filtre de douchette encrassé<br>- Clapet anti-retour encrassé ou défectueux                                     | - Nettoyer le joint-filtre entre la douchette et le flexible<br>- Nettoyer le clapet anti-retour ou le changer éventuellement                                      |
| La température à la sortie ne correspond pas à la température de réglage                                     | - Le thermostat n'a pas été réglé<br>- Température d'eau chaude trop basse, pas d'eau froide                            | - Régler le thermostat<br>- Augmenter la température d'eau chaude entre 42°C et 60°C   |
| Le réglage de la température n'est pas possible  | - Cartouche thermostatique entartrée  | - Changer la cartouche thermostatique  |
| La douchette goutte constamment  | - De la saleté ou de l'incrustation sur le siège, mécanisme d'arrêt défectueux  | - Nettoyez le mécanisme d'arrêt ou le changez éventuellement   |
| Le chauffe-eau instantané ne s'allume pas lors de l'utilisation du thermostat                                | - Filtres encrassés<br>- Clapet anti-retour bloqué<br>- Réducteur de débit non démonté<br>- Bague de butée non démontée | - Nettoyez / changez les filtres<br>- Changez le clapet antiretour<br>- Démontez le réducteur de débit de la douchette<br>- Démontez la bague de butée (#95042000) |



## Safety Notes

- △ Gloves should be worn during installation to prevent crushing and cutting injuries.
- △ The product may only be used for bathing, hygienic and body cleaning purposes.
- △ Children as well as adults with physical, mental and/or sensoric impairments must not use this product without proper supervision. Persons under the influence of alcohol or drugs are prohibited from using this product.
- △ The hot and cold supplies must be of equal pressures.

## Installation Instructions

- Prior to installation, inspect the product for transport damages. After it has been installed, no transport or surface damage will be honoured.
- The pipes and the fixture must be installed, flushed and tested as per the applicable standards.
- The plumbing codes applicable in the respective countries must be observed.
- The product is not designed to be used with steam baths!

## Thermostatic mixer in conjunction with combination boilers


- If fitting a hand shower remove the water limiter from the shower.
- If the continuous water heater causes any problems, or you have different water pressures you must install a water limiter to the cold supply, (ordered separately, article number 97510000).
- Thermostatic mixer Shower: When using the Ecostat with combination boilers, the Ecostat safety set (#95042000) has to be removed.

## Technical Data

|                                 |                                       |
|---------------------------------|---------------------------------------|
| Operating pressure:             | max. 1 MPa                            |
| Recommended operating pressure: | 0,1 - 0,5 MPa                         |
| Test pressure:                  | 1,6 MPa<br>(1 MPa = 10 bar = 147 PSI) |
| Hot water temperature:          | max. 60 °C                            |
| Centre distance:                | 150±12 mm                             |
| Connections G 1/2:              | cold right - hot left                 |
| Thermal disinfection:           | 70 °C / 4 min                         |

- Safety against backflow
- The product is exclusively designed for drinking water!

## Symbol description

 Do not use silicone containing acetic acid!

**max. ≈ 42 °C** **Safety Function** (see page 33)

The desired maximum temperature for example max. 42° C can be pre-set thanks to the safety function.

 **Adjustment** (see page 32)

After the installation, the output temperature of the thermostat must be checked. A correction is necessary if the temperature measured at the output differs from the temperature set on the thermostat.

**ECO ≈ 10 l** **ECOSTOP** (see page 33)

 **Maintenance** (see page 34)

- The check valves must be checked regularly according to EN 806-5 in accordance with national or regional regulations (at least once a year).
- To guarantee the smooth running of the thermostat, it is necessary from time to time to turn the thermostat from total hot to total cold.

 **Dimensions** (see page 35)

 **Flow diagram** (see page 35)

- ① Shower outlet
- ② Tub outlet

 **Spare parts** (see page 35)

 **Cleaning** (see page 34)

 **Operation** (see page 36)

 **Test certificate** (see page 33)

| Fault   | Cause  | Remedy   |
|---|--|--|
| Insufficient water  | - Supply pressure inadequate                                 | - Check water pressure (If a pump has been installed check to see if the pump is working). |
|   | - Regulator filter dirty                                     | - Clean filter in front of the mixer and on the MTC-thermo cartridge                       |
|   | - Shower filter seal dirty                                   | - Clean filter seal between shower and hose  |
| Crossflow, hot water being forced into cold water pipe, or vice versa, when mixer is closed | - Backflow preventers dirty or leaking                       | - Clean backflow preventers, exchange if necessary   |
| Spout temperature does not correspond with temperature set                                  | - Thermostat has not been adjusted                           | - Adjust thermostat  |
|   | - Hot water temperature too low                              | - Increase hot water temperature to 42 °C to 60 °C   |
| Temperature regulation not possible   | - thermo cartridge calcified                                 | - Exchange thermo cartridge  |
| Shower drips continuously   | - Dirt or sedimentation on valve seat, shut-off unit damaged | - Clean or exchange shut-off unit  |
| Instantaneous heater didn't work with thermostat  | - Filters are dirty  | - Clean the filter / exchange filter   |
|   | - check valve hasn't moved back                              | - Exchange check valves  |
|   | - Flow limiter in handshower isn't removed                   | - Remove flow limiter  |
|   | - Ecostat safety set removed.                                | - Remove Ecostat safety set (#95042000)  |



### **Indicazioni sulla sicurezza**

- ⚠ Durante il montaggio, per evitare ferite da schiacciamento e da taglio bisogna indossare guanti protettivi.
- ⚠ Il prodotto deve essere utilizzato esclusivamente per fare il bagno e per l'igiene del corpo.
- ⚠ I bambini e gli adulti affetti da menomazioni fisiche, psichiche e/o sensoriali devono utilizzare il sistema doccia solo sotto sorveglianza. Il prodotto non deve essere utilizzato da persone sotto l'effetto di droghe o alcolici.
- ⚠ Attenzione! Compensare le differenze di pressione tra i collegamenti dell'acqua fredda e dell'acqua calda.

### **Istruzioni per il montaggio**

- Prima del montaggio è necessario controllare che non ci siano stati danni durante il trasporto. Una volta eseguito il montaggio, non verranno riconosciuti eventuali danni di trasporto o delle superfici.
- Montare, lavare e controllare tubature e rubinetteria rispettando le norme correnti.
- Vanno rispettate le direttive di installazione nazionali vigenti nel rispettivo paese.
- Il prodotto non è predisposto per l'impiego in combinazione con un bagno a vapore.


### **Termostatico in combinazione con scaldabagni istantanei**

- Inoltre, nella doccetta che verrà installata, sarà anche necessario inserire un riduttore di portata.
- In caso di problemi con lo scaldacqua istantaneo oppure di grandi differenze di pressione bisogna inserire un limitatore di portata disponibile come optional (codice articolo 97510000) nel tubo d'entrata dell'acqua fredda.
- Termostatico Doccia: In combinazione con scaldabagni istantanei deve essere disattivato il tasto di risparmio d'acqua ECOSTOP (#95042000).

### **Dati tecnici**

|  |                                    |
|--|------------------------------------|
| Pressione d'uso:   | max. 1 MPa                         |
| Pressione d'uso consigliata:   | 0,1 - 0,5 MPa                      |
| Pressione di prova:  | 1,6 MPa                            |
|  | (1 MPa = 10 bar = 147 PSI)         |
| Temperatura dell'acqua calda:  | max. 60 °C                         |
| Distanza di raccordo:  | 150±12 mm                          |
| Raccordi G 1/2:  | fredda a destra - calda a sinistra |
| Disinfezione termica:  | 70 °C / 4 min                      |
| <ul style="list-style-type: none"> <li>• Sicurezza antiriflusso</li> <li>• Il prodotto è concepito esclusivamente per acqua potabile!</li> </ul> |                                    |

### **Descrizione simbolo**

 Non utilizzare silicone contenente acido acetico!

### **max. ≈ 42 °C Safety Function** (vedi pagg. 33)

Grazie alla funzione antiscottature Safety la temperatura massima per esempio max. 42° C desiderata è facilmente regolabile.

### **Taratura** (vedi pagg. 32)

Effettuata l'installazione del miscelatore termostatico bisogna controllare la temperatura di uscita. La taratura è necessaria quando la temperatura dell'acqua misurata sul punto di prelievo non corrisponde a quella fissata sul termostato.

### **ECO ≈ 10 l ECOSTOP** (vedi pagg. 33)

### **Manutenzione** (vedi pagg. 34)

- La valvola di non ritorno deve essere controllata regolarmente come da EN 806-5, secondo le normative nazionali e regionali (almeno una volta all'anno).
- Per garantire la scorrevolezza dell'elemento di regolazione, di tanto in tanto si dovrebbe regolare il termostatico passando da tutto caldo a tutto freddo.

### **Ingombri** (vedi pagg. 35)

### **Diagramma flusso** (vedi pagg. 35)

- ① uscita doccia
- ② uscita vasca

### **Parti di ricambio** (vedi pagg. 35)

### **Pulitura** (vedi pagg. 34)

### **Procedura** (vedi pagg. 36)

### **Segno di verifica** (vedi pagg. 33)

| <b>Problema</b>   | <b>Possibile causa</b>   | <b>Rimedio</b>  |
|---|--|---|
| Scarsità d'acqua  | - Pressione di erogazione insufficiente<br>- Filtro dell'unità di regolazione sporco<br>- Guarnizione del filtro della doccia sporca   | - Provare la pressione di erogazione<br>- Pulire/sostituire i filtri<br>- Pulire la guarnizione del filtro tra doccia e flessibile                                      |
| Flusso incrociato; l'acqua calda viene spinta nella tubatura acqua fredda a rubinetteria chiusa o viceversa | - Antiriflusso sporco o non ermetico   | - Pulire o sostituire l'antiriflusso  |
| La temperatura di erogazione diversa da quella impostata  | - Il termostatico non è stato regolato<br>- Temperatura dell'acqua calda   | - Regolare il termostatico<br>- Aumentare la temperatura acqua calda tra 42 °C e 60 °C  |
| Impossibile la regolazione temperatura  | - Unità di regolazione piena di calcare  | - Sostituire l'unità di regolazione   |
| La doccia gocciola  | - Sporco o depositi nella sede della guarnizione, vitone di arresto danneggiato  | - Pulire o sostituire il vitone di arresto  |
| La caldaia istantanea non lavora con il termostato in funzione  | - Filtri sporchi<br>- Valvola antiriflusso non funziona correttamente<br>- Il limitatore di portata non è stato smontato dalla doccetta<br>- L'anello Ecostop non è stato smontato | - Pulire / sostituire i filtri<br>- Sostituire la valvola antiriflusso<br>- Smontare il limitatore di portata dalla doccetta<br>- Smontare l'anello Ecostop (#95042000) |



## Indicaciones de seguridad

- ⚠ Durante el montaje deben utilizarse guantes para evitar heridas por aplastamiento o corte.
- ⚠ El producto solo debe ser utilizado para fines de baño, higiene y limpieza corporal.
- ⚠ Niños, así como adultos con limitaciones corporales, mentales y/o sensoriales no deben utilizar el sistema de duchas sin vigilancia. Personas que se encuentran bajo el efecto de alcohol o drogas, no deben utilizar el sistema de duchas.
- ⚠ Grandes diferencias de presión en servicio entre agua fría y agua caliente deben equilibrarse.

## Indicaciones para el montaje

- Antes del montaje se debe examinarse el producto contra daños de transporte. Después de la instalación no se reconoce ningún daño de transporte o de superficie.
- Los conductos y la grifería deben montarse, lavarse y comprobarse según las normas vigentes.
- Es obligatorio el cumplimiento de las directrices de instalación vigentes en el país respectivo.
- ¡El producto no ha sido diseñado para uso en conexión con un baño de vapor!


## Termostato en uso con calentadores instantáneos

- La teleducha debe funcionar sin reductor de caudal.
- Cuando aparezcan problemas con el calentador continuo o con diferencias de presión grandes debe instalarse un regulador de presión suplementario (Ref. 97510000) en la conexión de agua fría.
- Termostato Ducha: Usando calentadores instantáneos hay que quitar el anillo tope (#95042000).

## Datos técnicos

|                                  |   |
|----------------------------------|---|
| Presión en servicio:             | max. 1 MPa  |
| Presión recomendada en servicio: | 0,1 - 0,5 MPa   |
| Presión de prueba:               | 1,6 MPa   |
|                                  | (1 MPa = 10 bar = 147 PSI)  |
| Temperatura del agua caliente:   | max. 60 °C  |
| Racores excéntricos:             | 150±12 mm   |
| Racores excéntricos G 1/2:       | a la derecha frío - a la izquierda caliente                       |
| Desinfección térmica:            | 70 °C / 4 min   |
|                                  | • Seguro contra el retorno  |
|                                  | • El producto ha sido concebido exclusivamente para agua potable. |

## Descripción de símbolos

 No utilizar silicona que contiene ácido acético!

**max. ≈ 42 °C Safety Function** (ver página 33)

Gracias al tope de temperatura se puede graduar la temperatura máxima por ejemplo max. 42 °C.



## Ajuste (ver página 32)

Después del montaje deberá comprobarse la temperatura del agua del termostato, en la salida del caño. Una corrección se efectuará siempre y cuando la temperatura del agua tomada a la salida del caño, no corresponda con la indicada en el volante del termostato.



## ECO ≈ 10 l ECOSTOP (ver página 33)



## Mantenimiento (ver página 34)

- Las válvulas anti-retorno tienen que ser controladas regularmente según la norma EN 806-5, en acuerdo con las regulaciones nacionales o regionales (una vez al año, por lo menos).
- Para garantizar el funcionamiento duradero del termostato, el mando del mismo debería girarse de vez en cuando del extremo frío al extremo caliente.



## Dimensiones (ver página 35)



## Diagrama de circulación (ver página 35)

- ① Salida surtidor de ducha
- ② Salida bañera



## Repuestos (ver página 35)



## Limpiar (ver página 34)



## Manejo (ver página 36)



## Marca de verificación (ver página 33)

| Problema  | Causa  | Solución   |
|---|--|--|
| Sale poca agua  | - presión insuficiente<br>- filtro del termoelemento sucio   | - comprobar presión<br>- limpiar filtros en las uniones a las tomas de agua caliente y fría y en el cartucho termostático          |
| Flujo de agua cruzada agua caliente entra en la tubería del agua fría o al revés              | - Filtro de la teleducha sucio<br>- válvula antirretorno sucia o pierde  | - limpiar / Cambiar filtro entre flexo y teleducha<br>- limpiar / cambiar válvula  |
| Temperatura del agua no corresponde a lo marcado  | - termostato no ha sido ajustado<br>- Temperatura del agua caliente demasiado baja   | - ajustar termostato<br>- aumentar temperatura del agua caliente a 42° - 60° C.  |
| No es posible regular la temperatura  | - Termoelemento calcificado o desgastado   | - cambiar termoelemento  |
| La ducha gotea constantemente   | - Suciedad / Sedimentaciones en el asiento de la llave, o llave dañada   | - Limpiar/Cambiar llave de paso  |
| Calentador instantáneo no se enciende cuando el termostato mezcla agua caliente con agua fría | - Filtros sucios<br>- válvula anti-retorno cerrada<br>- no se ha quitado limitador de caudal de la teleducha<br>- Anillo de tope Ecoston aún montado | - limpiar/cambiar filtros<br>- cambiar válvula anti-retorno<br>- quitar limitador de caudal<br>- quitar tope de caudal (#95042000) |



## Veiligheidsinstructies

- ⚠ Bij de montage moeten ter voorkoming van knel- en snijwonden handschoenen worden gedragen.
- ⚠ Het product mag alleen voor het wassen, hygiënische doeleinden en voor de lichaamreiniging worden gebruikt.
- ⚠ Kinderen en volwassenen met lichamelijke, geestelijke en/of sensorische beperkingen mogen het douchesysteem niet zonder toezicht gebruiken. Personen onder invloed van alcohol of drugs mogen het douchesysteem niet gebruiken.
- ⚠ Grote drukverschillen tussen de koud- en warmwatertoevoer dienen vermeden te worden.

## Montage-instructies

- Vóór de montage moet het product gecontroleerd worden op transportschade. Na de inbouw wordt geen transport- of oppervlakteschade meer aanvaard.
- De leidingen en armaturen moeten gemonteerd, gespoeld en gecontroleerd worden volgens de geldige normen.
- De in de overeenkomstige landen geldende installatierichtlijnen moeten nageleefd worden.
- Het product is niet voorzien voor gebruik in combinatie met een stoombad!

## Thermostaat en combinatie met een geiser


- Indien er een handdouche aangesloten wordt, dan dient de eventueel aanwezige doorstroombegrenzer eveneens verwijderd te worden.
- Indien de thermostaatkraan "pulseert" wordt dit veroorzaakt door de warmwater voorziening of door te grote drukverschillen tussen de warm- en koudwater toevoer. In dit geval dient er in de koudwatertoevoerleiding, de als optie verkrijgbare, "doorstroombegrenzer of remplaatje" nr. 97510000 ingebouwd te worden.
- Thermostaat Douche: In combinatie met een geiser moet aanslagring (#95042000) van de ECOSTAT verwijderd worden.

## Technische gegevens

|                         |                            |
|-------------------------|----------------------------|
| Werkdruk: max.          | max. 1 MPa                 |
| Aanbevolen werkdruk:    | 0,1 - 0,5 MPa              |
| Getest bij:             | 1,6 MPa                    |
|                         | (1 MPa = 10 bar = 147 PSI) |
| Temperatuur warm water: | max. 60 °C                 |
| Aansluitmaten:          | 150±12 mm                  |
| Aansluitingen G 1/2:    | koud rechts - warm links   |
| Thermische desinfectie: | 70 °C / 4 min              |

- Beveiligd tegen terugstromen
- Het product is uitsluitend ontworpen voor drinkwater!

## Symboolbeschrijving

 Gebruik geen zuurhoudende silicone!

## max. $\approx 42^{\circ}\text{C}$ Safety Function (zie blz. 33)

Dankzij de Safety Function kan de gewenste maximale temperatuur van bijv. max. 42° C van te voren worden ingesteld.

## Instellen (zie blz. 32)

Na montage dient de uitstroomtemperatuur van de thermostaat gecontroleerd te worden. Een correctie is noodzakelijk als de aan het tappunt gemeten temperatuur afwijkt van de op de thermostaat ingestelde temperatuur.

## ECO $\approx 10\text{l}$ ECOSTOP (zie blz. 33)

## Onderhoud (zie blz. 34)

- Keerklappen moeten volgens EN 806-5 regelmatig en volgens plaatselijk geldende eisen op het functioneren gecontroleerd worden. (Tenminste een keer per jaar)
- Om het soepel lopen van de regelenheid te garanderen moet de thermostaat van tijd tot tijd op heel koud en heel warm worden ingesteld.

## Maten (zie blz. 35)

## Doorstroomdiagram (zie blz. 35)

- ① Uitlaat douche
- ② Uitlaat bad

## Service onderdelen (zie blz. 35)

## Reinigen (zie blz. 34)

## Bediening (zie blz. 36)

## Keurmerk (zie blz. 33)

| Storing   | Oorzaak  | Oplossing   |
|---|--|---|
| Weinig water  | - Druk te laag<br>- Vuilzeef van thermo-element verstopt   | - Druk controleren<br>- Vuilvangzeefjes en zeefjes van regelenheid reinigen   |
| Kruisstroom, warm water stroomt in gesloten toestand in koud water leiding of omgekeerd | - Zeefdichting handdouche verstopt<br>- Terugslagkleppen vervuild of defect  | - Zeefdichting handdouche reinigen<br>- Terugslagkleppen reinigen dan wel uitwisselen   |
| Uitstroomtemperatuur komt niet met ingestelde temperatuur overeen                       | - Thermostaat niet ingesteld<br>- Temperatuur van warm water te laag   | - Thermostaat instellen<br>- Warmwater toevoer verhogen min. 42°C naar 60°C   |
| Temperatuur niet regelbaar  | - regelenheid verkalkt   | - regelenheid uitwisselen   |
| Douche druppelt constant  | - Vuil of verkalking op de zitting, bovendeel beschadigd   | - Bovendeel reinigen of omstelling uitwisselen  |
| Doorstroomtoestel schakelt tijdens gebruik van thermostaat niet in                      | - Vuilzeef verstopt<br>- Terugslagklep zit vast<br>- Begrenzer van handdouche niet verwijderd<br>- Ecostat aanslagring niet verwijderd | - Vuilvangzeef reinigen / uitwisselen<br>- Terugslagklep uitwisselen<br>- Begrenzer uit handdouche verwijderen<br>- Aanslagring verwijderen (#95042000) |



## Sikkerhedsanvisninger

- △ Ved monteringen skal der bruges handsker for at undgå kvæstelser og snitsår.
- △ Produktet må kun bruges til bade-, hygiejne og kropsrengøringsformål.
- △ Børn som også voksne med fysiske, mentale og / eller sensoriske begrænsninger må ikke bruge brusersystemet uden opsyn. Personer som er under indflydelse af alkohol eller narkotika må ikke bruge brusersystemet.
- △ Større trykforskelle mellem koldt og varmt vand bør udjævnes.

## Monteringsanvisninger

- Før monteringen skal produktet kontrolleres for transportskader. Efter monteringen godkendes transportskader eller skader på overfladen ikke længere.
- Ledningerne og armaturerne skal monteres, skylles og kontrolleres iht. de gældende standarder.
- Installationsbestemmelserne, der gælder i det enkelte land, skal overholdes.
- Dette produkt er ikke beregnet til anvendelse i forbindelse med et dampbad!

## Termostat i forbindelse med gennemstrømningsvandvarmer


- Hvis der tilsluttes en håndbruser, skal en drossel (hvis der findes en) fjernes.
- Ved problemer med gennemstrømningsvandvarmer eller for lavt vandtryk, skal der monteres en speciel vandbegrænser i koldt vandstilgangen (art.nr. 97510000).
- Termostat Bruser: I forbindelse med gennemstrømningsvandvarmere skal ECOSTOP-anslagsskiven (#95042000) fjernes.

## Tekniske data

|                       |                             |
|-----------------------|-----------------------------|
| Driftstryk:           | max. 1 MPa                  |
| Anbefalet driftstryk: | 0,1 - 0,5 MPa               |
| Prøvetryk:            | 1,6 MPa                     |
|                       | (1 MPa = 10 bar = 147 PSI)  |
| Varmtvandstemperatur: | max. 60 °C                  |
| Tilslutningsmål:      | 150±12 mm                   |
| Tilslutninger G 1/2:  | Koldt højre - varmt venstre |
| Termisk desinfektion: | 70 °C / 4 min               |

- Med indbygget kontraventil
- Produktet er udelukkende beregnet til drikkevand!

## Symbolbeskrivelse

 Der må ikke benyttes eddikesyreholdig silikone!

## Safety Function (se s. 33)

Takket være Safety varmtvands-begrænsningen kan maksimaltemperaturen forudindstilles eksempel max. 42° C.

## Forindstilling (se s. 32)

Efter monteringen skal termostatsens udløbstemperatur kontrolleres. Såfremt den målte vandtemperatur afviger fra den på termostaten viste forindstilling er en korrigerig af skalagrebet nødvendig.

## ECOSTOP (se s. 33)

## Service (se s. 34)

- Ifølge EN 806-5 skal gennemstrømningsbegrænsere i overensstemmelse med nationale regler afprøves regelmæssigt (mindst en gang om året).
- For at sikre optimal funktion af termostaten, bør termostaten fra tid til anden motioneres (stilles skiftevis helt varm og helt kold).

## Målene (se s. 35)

## Gennemstrømningsdiagram (se s. 35)

- ① Afløb bruser
- ② Afløb kar

## Reservedele (se s. 35)

## Rengøring (se s. 34)

## Brugsanvisning (se s. 36)

## Godkendelse (se s. 33)

| Fejl   | Årsag  | Hjælp   |
|--|--|---|
| For lidt vand  | - Forsyningstrykket er ikke højt nok<br>- Smudsfangsi er snavset   | - Afprøv forsyningstrykket<br>- Rengør smudsfangsi foran termostaten og på termostatelementet   |
| Kryds-flow, varmt vand i koldt vandsledningen og omvendt               | - Sien mellem bruser og slange er snavset<br>- Kontraventilen er snavset eller utæt.   | - Rengør sien mellem bruser og slange<br>- Rengør kontraventilen eller udskift den evt.   |
| Udløbstemperaturen stemmer ikke overens med den indstillede temperatur | - Termostaten er ikke justeret<br>- For lav varmtvands-temperatur  | - Juster termostaten<br>- Forhøj varmtvands-temperaturen fra 42°C til 60°C  |
| Temperaturregulering ikke mulig  | - katuschen er tilkalket   | - Udskift katuschen   |
| Bruseren drypper konstant  | - Snavs eller kalk på pakningen, beskadiget afspærringsventil  | - Rengør afspærrings-ventil eller udskift evt.  |
| Vandvarmeren går ikke i gang ved aktivering af termostat               | - Smudsfangsi er snavset<br>- Kontraventilen hænger<br>- Vandsparen i håndbruseren er ikke fjernet<br>- Ecoston-anlagsringen er ikke fjernet | - Rengør/udskift smudsfangsi<br>- Udskift kontraventil<br>- Afmonter vandsparen i håndbruseren<br>- Afmonter (#95042000) anlags-ingen |





### Avisos de segurança

- ⚠ Durante a montagem devem ser utilizadas luvas de protecção, de modo a evitar ferimentos resultantes de entalamentos e de cortes.
- ⚠ O produto só pode ser utilizado para fins de higiene pessoal.
- ⚠ Crianças e adultos com deficiências motoras, mentais e/ou sensoriais não podem utilizar o sistema de duche sem monitorização. Pessoas que estejam sob a influência de álcool ou drogas não podem utilizar o sistema de duche.
- ⚠ Grandes diferenças entre as pressões das águas quente e fria devem ser compensadas.

### Avisos de montagem

- Antes da montagem deve-se controlar o produto relativamente a danos de transporte. Após a montagem não são aceites quaisquer danos de transporte ou de superfície.
- As tubagens e a torneira têm que ser montadas, enxaguadas e verificadas de acordo com as normas em vigor.
- A prescrições de instalação válidas nos respetivos países devem ser respeitadas.
- O produto não foi concebido para utilização em combinação com um banho de vapor!

### Misturadora termostática em conjunto com esquentadores instantâneos


- Se instalar um chuveiro de mão, remova o limitador de caudal do chuveiro.
- Se o esquentador causar problemas ou se tiver pressões de águas diferentes, tem de instalar um limitador de caudal na alimentação da água fria. (encomendado separadamente, referência 97510000).
- Misturadora termostática Duche: Ao usar a Memostat em combinação com esquentadores deve retirar o set de segurança Ecoston (#95042000).

### Dados Técnicos

|                               |                                    |
|-------------------------------|------------------------------------|
| Pressão de funcionamento:     | max. 1 MPa                         |
| Pressão de func. recomendada: | 0,1 - 0,5 MPa                      |
| Pressão testada:              | 1,6 MPa                            |
|                               | (1 MPa = 10 bar = 147 PSI)         |
| Temperatura da água quente:   | max. 60 °C                         |
| Distância entre eixos:        | 150±12 mm                          |
| Ligações G 1/2:               | fria à direita - quente à esquerda |
| Desinfecção térmica:          | 70 °C / 4 min                      |

- Função anti-retorno e anti-vácuo
- Este produto foi única e exclusivamente concebido para água potável!

### Descrição do símbolo

 Não utilizar silicone que contenha ácido acético!

### max. ≈ 42 °C Safety Function (ver página 33)

Graças à função de segurança pode-se regular a temperatura máxima por exemplo max. 42°C.

### Afinação (ver página 32)

É necessária correcção se a temperatura medida no ponto de saída diferir da temperatura marcada na escala.

### ECO ≈ 10 l ECOSTOP (ver página 33)

### Manutenção (ver página 34)

- As válvulas anti-retorno devem ser verificadas regularmente de acordo com a EN 806-5 segundo os regulamentos nacionais ou regionais (pelo menos uma vez por ano).
- Para garantir um funcionamento suave do elemento termostático é necessário de vez em quando rodar totalmente o manípulo da termostática da posição quente para a fria.

### Medidas (ver página 35)

### Fluxograma (ver página 35)

- ① Saída do chuveiro
- ② Saída da banheira

### Peças de substituição (ver página 35)

### Limpeza (ver página 34)

### Funcionamento (ver página 36)

### Marca de controlo (ver página 33)

| Falha   | Causa  | Solução  |
|---|--|--|
| Água insuficiente   | - Pressão não adequada<br>- Filtro do regulador sujo   | - Verificar a pressão da água<br>- Limpar o filtro nas ligações de água e no cartucho termostático                                       |
| Fluxos cruzados, água quente a ser forçada a entrar no tubo da água fria, ou vice-versa, quando a misturadora está fechada. | - Filtro do vedante do chuveiro sujo<br>- Válvula anti-retorno suja ou com fugas   | - Limpar o filtro entre o chuveiro e o tubo flexível<br>- Limpar a válvula antiretorno, substitua se necessário                          |
| A temperatura da água não corresponde à temperatura seleccionada  | - A misturadora termos tática não foi ajustada<br>- Temperatura da água quente muito baixa   | - Ajustar a misturadora termostática<br>- Aumentar a temperatura da água quente para 42° C a 60° C.                                      |
| Não é possível regular a temperatura  | - Regulador da temperatura calcificado   | - Limpar regulador da temperatura  |
| Chuveiro pinga constantemente   | - Sujidade ou sedimentação no assento da válvula   | - Limpar ou substituir a unidade de corte  |
| Esquentador não funciona com a termostática   | - Filtro sujo<br>- Válvula anti-retorno está presa<br>- O limitador de caudal não foi retirado<br>- Anel de batente Ecoston não desmontado | - Limpar / trocar o filtro<br>- Trocar a válvula anti-retorno<br>- Retirar o limitador de caudal<br>- Retirar o anel Ecoston (#95042000) |



## Wskazówki bezpieczeństwa

- △ Aby uniknąć zranień na skutek zgniecenia lub przecięcia, podczas montażu należy nosić rękawice ochronne.
- △ Produkt może być używany tylko do kąpieli, higieny i czyszczenia ciała.
- △ Zarówno dzieci, jak i dorośli z fizycznymi, psychicznymi i/lub sensorycznymi ograniczeniami nie mogą korzystać z prysznica bez opieki. Osoby znajdujące się pod wpływem alkoholu lub narkotyków nie mogą korzystać z prysznica.
- △ Znaczne różnice ciśnień na dopływach ciepłej i zimnej wody muszą zostać wyrównane.

## Wskazówki montażowe

- Przed montażem należy skontrolować produkt pod kątem szkód transportowych. Po montażu nie widać żadnych szkód transportowych ani szkód na powierzchni.
- Przewody i armatura muszą być montowane, płukane i kontrolowane według obowiązujących norm.
- Należy przestrzegać wytycznych instalacyjnych obowiązujących w danym kraju.
- Produkt nie jest przewidziany do zastosowania w łaźni parowej!

## Termostat w połączeniu z przepływowym podgrzewaczem wody

- Podczas montażu główki prysznicowej należy ewentualnie usunąć istniejący dławik przepływu.
- Przy wystąpieniu problemów z przepływowym podgrzewaczem wody lub przy dużych różnicach ciśnień, w dopływie wody zimnej musi zostać zamontowany opcjonalnie dostępny dławik (nr art. 97510000).
- Termostat Prysznic: W połączeniu z podgrzewaczami przepływowymi należy usunąć pierścień ograniczający ECOSTOP (#95042000).

## Dane techniczne

|                             |   |
|-----------------------------|---|
| Ciśnienie robocze:          | maks. 1 MPa   |
| Zalecane ciśnienie robocze: | 0,1 - 0,5 MPa   |
| Ciśnienie próbne:           | 1,6 MPa   |
|                             | (1 MPa = 10 bary = 147 PSI)   |
| Temperatura wody gorącej:   | maks. 60 °C   |
| Wymiary przyłącza:          | 150±12 mm   |
| Przyłącza G 1/2:            | Zimna z prawej - Ciepła z lewej   |
| Dezynfekcja termiczna:      | 70 °C / 4 min   |
|                             | <ul style="list-style-type: none"> <li>• Zabezpieczony przed przepływem zwrotnym</li> <li>• Produkt przeznaczony wyłącznie do wody pitnej!</li> </ul> |

## Opis symbolu

 Nie stosować silikonów zawierających kwas octowy!

## max. $\approx 42^{\circ}\text{C}$ Safety Function (patrz strona 33)

Dzięki funkcji zabezpieczającej można przestawić żądaną maksymalną temperaturę np. na maks. 42°C.



## Ustawianie (patrz strona 32)

Po ukończeniu montażu należy sprawdzić temperaturę ciepłej wody na wylocie z termostatu. Korekta będzie konieczna wtedy, gdy zmierzona temperatura na wylocie różni się od temperatury nastawionej na termostacie.



## ECO STOP (patrz strona 33)



## Konserwacja (patrz strona 34)

- Zgodnie z normą EN 806-5, krajowymi i miejscowymi przepisami, działanie zabezpieczeń przed przepływem zwrotnym musi być kontrolowane (przynajmniej raz w roku).
- Aby zachować łatwość obsługi termostatu, od czasu do czasu należy go przekręcić na całkiem zimną i na całkiem ciepłą wodę.



## Wymiary (patrz strona 35)



## Schemat przepływu (patrz strona 35)

- ① Odpływ prysznica
- ② Odpływ wanny



## Części serwisowe (patrz strona 35)



## Czyszczenie (patrz strona 34)



## Obsługa (patrz strona 36)



## Znak jakości (patrz strona 33)

| Usterka   | Przyczyna  | Pomoc   |
|---|--|---|
| Mała ilość wody   | - Zbyt niskie ciśnienie zasilające<br>- Zabrudzone sitko przy wkładzie termostatycznym   | - Sprawdzić ciśnienie w instalacji<br>- Wyczyścić sitka przed termostatem i we wkładzie termostatycznym                             |
| Przepływ krzyżowy, woda ciepła przy zamkniętej armaturze wpływa do przewodu wody zimnej lub odwrotnie | - Zabrudzone / uszkodzone zabezpieczenie przed przepływem zwrotnym   | - Wyczyścić uszczelkę z sitkiem pomiędzy prysznicem a węzłem<br>- Wyczyścić wzgl. wymienić zabezpieczenie przed przepływem zwrotnym |
| Temperatura wody nie zgadza się z ustawioną wartością   | - Termostat nie został wyregulowany<br>- Za niska temperatura ciepłej wody   | - Przeprowadzić regulację termostatu<br>- Podwyższyć temperaturę wody ciepłej na 42°C do 60°C                                       |
| Brak możliwości regulacji temperatury   | - Wkład termostatyczny zakamieniony  | - Wymienić wkład termostatyczny   |
| Z prysznica ciągle kapie  | - Brud lub osady na gnieździe uszczelniającym, uszkodzenie górnego elementu zamykającego   | - Oczyszczyć lub. wymienić element zamykający   |
| Po otwarciu armatury nie załącza się podgrzewacz przepływowy  | - Zabrudzone sitka<br>- Zablockowane zabezpieczenie przed przepływem zwrotnym<br>- Dławik przepływu nie został usunięty z prysznica ręcznego | - Oczyszczyć/ wymienić sitka<br>- Wymienić zabezpieczenie przed przepływem zwrotnym<br>- Usunąć dławik z prysznica ręcznego         |
|   | - Nie wymontowany pierścień uderzeniowy Ecostop  | - Wymontować pierścień uderzeniowy (#95042000)  |



## **Bezpečnostní pokyny**

- ⚠ Pro zabránění řezným zraněním a pohmožděninám je nutné při montáži nosit rukavice.
- ⚠ Produkt smí být používán pouze ke koupání a za účelem tělesné hygieny.
- ⚠ Děti a dospělé osoby s tělesným, duševním a / nebo smyslovým postižením nesmí produkt používat bez dozoru. Osoby pod vlivem alkoholu nebo drog nesmí produkt používat.
- ⚠ Je nutné vyrovnat velké rozdíly tlaku mezi přípoji studené a teplé vody.

## **Pokyny k montáži**

- Před montáží je třeba produkt zkontrolovat, zda nebyl při transportu poškozen. Po zabudování nebudou uznány žádné škody způsobené transportem nebo poškozením povrchu.
- Vedení a armatura musí být namontovány, propláchnuty a otestovány podle platných norem.
- Je třeba dodržovat montážní pravidla platné v dané zemi.
- Výrobek není určen k použití ve spojení s parní lázní!


## **Termostat v kombinaci s průtokovými ohřivači**

- Má-li být připojena ruční sprcha, pak z ní musí být vymontována případně zabudován škrtkový ventil.
- Při problémech s průtokovým ohřivačem nebo většími rozdíly tlaku se musí do přívodu studené vody zabudovat škrtkový ventil (kat.č.97510000), který je k dostání jako opce.
- Termostat Sprcha: V kombinaci s průtokovými ohřivači se musí odstranit ECOSTOP dorazový kroužek (#95042000).

## **Technické údaje**

|   |                              |
|---|------------------------------|
| Provozní tlak:  | max. 1 MPa                   |
| Doporučený provozní tlak:   | 0,1 - 0,5 MPa                |
| Zkušební tlak:  | 1,6 MPa                      |
|   | (1 MPa = 10 bar = 147 PSI)   |
| Teplota horké vody:   | max. 60 °C                   |
| Rozteč připojení:   | 150±12 mm                    |
| Přípoje G 1/2:  | studená vpravo - teplá vlevo |
| Tepelná desinfekce:   | 70 °C / 4 min                |
| • Vlastní jištění proti zpětnému nasátí.                          |                              |
| • Výrobky Hansgrohe jsou vhodné pro přímý kontakt s pitnou vodou. |                              |

## **Popis symbolů**

 Nepoužívat silikon s obsahem kyseliny octové!

## **max. ≈ 42 °C Safety Function** (viz strana 33)

Díky Safety Function je možné předem nastavit nejvyšší požadovanou teplotu, např. max. 42°C.

## **Nastavení** (viz strana 32)

Po ukončení montáže se musí zkontrolovat teplota vody vytékající z termostatu. Pokud se teplota změřená v místě odběru liší od teploty nastavené na termostatu, je nutné provést korekci.

## **ECO ≈ 10 l ECOSTOP** (viz strana 33)

## **Údržba** (viz strana 34)

- U zpětných ventilů se musí podle EN 806-5 v souladu s národními nebo regionálními předpisy testovat jejich funkčnost (alespoň jednou ročně).
- Aby byl zajištěn lehký chod regulační jednotky, měl by se termostat čas od času nastavit na úplně horkou a úplně studenou vodu.

## **Rozměry** (viz strana 35)

## **Diagram průtoku** (viz strana 35)

- ① Odtok sprchy
- ② Odtok vany

## **Servisní díly** (viz strana 35)

## **Čištění** (viz strana 34)

## **Ovládání** (viz strana 36)

## **Zkušební značka** (viz strana 33)

| <b>Porucha</b>   | <b>Příčina</b>  | <b>Odstranění</b>  |
|--|---|--|
| Málo vody  | - Nízký tlak v přívodu.<br>- Zanesený lapač nečistot v regulační jednotce   | - Zkontrolovat tlak v potrubí<br>- Vyčistit lapače nečistot před termostatem a na regulační jednotce                                       |
| Křížení toků, teplá voda se při zavřené armatuře tlačí do přívodu studené vody nebo naopak | - Sítko v těsnění u sprchy zanesené<br>- Znečištěný nebo netěsný zpětný ventil  | - Vyčistit sítko v těsnění mezi sprchou a hadicí<br>- Zpětný ventil vyčistit, případně vyměnit   |
| Teplota u výtoku nesouhlasí s nastavenou teplotou  | - Teplota u výtoku nesouhlasí s nastavenou teplotou<br>- Nízká teplota teplé vody   | - Nastavit termostat<br>- Teplotu horké vody zvýšit na 42°C až 60°C  |
| Nelze regulovat teplotu  | - regulační jednotka zanesena vodním kamenem  | - vyměnit regulační jednotku   |
| Sprcha neustále kape   | - Nečistoty nebo usazeniny na těsnícím sedle  | - vyčistit resp. vyměnit horní uzavírací prvek   |
| průtokový ohřivač v provozu s termostatem nezapne  | - Sítko na zachycování nečistot je zanesené<br>- Zpětný ventil je zablokovaný<br>- Není odstraněn kroužek ze sprchy<br>- není vymontován dorazový kroužek Ecoston | - Vyčistit případně vyměnit sítko<br>- Vyměnit zpětný ventil<br>- Odstranit kroužek ze sprchy<br>- demontovat dorazový kroužek (#95042000) |



## Bezpečnostné pokyny

- ⚠ Pri montáži musíte nosiť rukavice, aby ste predišli pomliaždeninám a rezným poraneniam.
- ⚠ Produkt sa smie používať len na kúpanie a telesnú hygienu.
- ⚠ Produkt nesmú bez dozoru používať deti, ako aj dospelé osoby s telesným, duševným a/alebo zmyslovým postihnutím. Produkt nesmú používať ani osoby, ktoré sú pod vplyvom alkoholu alebo drog.
- ⚠ Veľké rozdiely v tlaku medzi prípojkami studenej a teplej vody musia byť vyrovnané.

## Pokyny pre montáž

- Pred montážou musíte produkt skontrolovať, či nebol počas transportu poškodený. Po zabudovaní nebudú uznané žiadne škody spôsobené transportom alebo poškodenia povrchu.
- Potrubia a vybavenie musia byť namontované, prepláchnuté a vybavené v platnom normami.
- Je potrebné dodržiavať smernice o inštalácii, ktoré sú práve teraz platné v krajinách.
- Výrobok nie je vhodný na použitie v spojení s parným kúpeľom!

## Termostatická batéria v spojení s prietokovými ohrievačmi

- Ak sa pripojí ručná sprcha, musí sa z nej demontovať tlmiaci ventil.
- V prípade problémov s prietokovým ohrievačom alebo veľkých rozdielov tlaku sa musí na prítoku studenej vody použiť voliteľný redukčný ventil (výrobné číslo 97510000).
- Termostatická batéria Sprcha: V spojení s prietokovými ohrievačmi sa musí odstrániť doraz ECOSTOP (#95042000).

## Technické údaje

|                              |                              |
|------------------------------|------------------------------|
| Prevádzkový tlak:            | max. 1 MPa                   |
| Doporučený prevádzkový tlak: | 0,1 - 0,5 MPa                |
| Skúšobný tlak:               | 1,6 MPa                      |
|                              | (1 MPa = 10 bar = 147 PSI)   |
| Teplota teplej vody:         | max. 60 °C                   |
| Pripájacie rozmery:          | 150±12 mm                    |
| Prípoje G 1/2:               | studená vpravo - teplá vľavo |
| Termická dezinfekcia:        | 70 °C / 4 min                |

- Vlastná poisťka proti spätnému nasatiu.
- Výrobok je koncipovaný výhradne pre pitnú vodu!

## Popis symbolov

Nepoužívať silikón s obsahom kyseliny octovej!

**max. ≈ 42 °C Safety Function** (vid' strana 33)

Vďaka Safety Function je možné vopred nastaviť najvyššiu požadovanú teplotu, napr. max. 42°C.



## Nastavenie (vid' strana 32)

Po ukončení montáže sa musí skontrolovať teplota vody vytekajúcej z termostatu. Pokiaľ sa teplota nameraná na mieste odberu líši od teploty nastavenej na termostate, je nutné vykonať korekciu.



## ECO ≈ 10 l ECOSTOP (vid' strana 33)



## Údržba (vid' strana 34)

- Pri spätných ventiloch sa musí podľa EN 806-5 v súlade s národnými alebo regionálnymi predpismi testovať ich funkčnosť (aspoň raz ročne).
- Aby bol zaistený ľahký chod regulačnej jednotky, mal by sa termostat z času čas nastaviť na maximálne horúcu a maximálne studenú vodu.



## Rozmery (vid' strana 35)



## Diagram prietoku (vid' strana 35)

- ① Odtok sprchy
- ② Odtok vane



## Servisné diely (vid' strana 35)



## Čistenie (vid' strana 34)



## Obsluha (vid' strana 36)



## Osvedčenie o skúške (vid' strana 33)

| Porucha   | Príčina  | Pomoc   |
|---|--|---|
| Málo vody   | - Nízky tlak v prívode.<br>- Zanesený lapač nečistôt v regulačnej jednotke   | - Skontrolovať tlak v potrubí<br>- Vyčistiť filter pred termostatom a na regulačnej jednotke  |
| Kríženie tokov, teplá voda sa pri uzavretej armatúre tlačí do prívodu studenej alebo naopak | - Sítko v tesnení sprchy je znečistené<br>- Znečistený alebo netesný spätný ventil   | - Vyčistiť sítko tesnení medzi sprchou a hadicou<br>- Spätný ventil vyčistiť, prípadne vymeniť  |
| Teplota na výtoku nesúhlasí s nastavenou teplotou   | - Nebol nastavený termostat<br>- Nízka teplota teplej vody   | - Nastaviť termostat<br>- Teplotu teplej vody zvýšiť na 42°C až 60°C  |
| Nie je možné regulovať teplotu  | - Regulačná jednotka zanesená vodným kameňom   | - Vymeniť regulačnú jednotku  |
| Sprcha stále kvapká   | - Nečistoty alebo usadeniny na tesniacom sedle   | - Vyčistiť resp. vymeniť uzatváraciu hornú časť   |
| Prietokový ohrievač sa počas prevádzky termostatu nezapína                                  | - Sítko v tesnení sprchy je znečistené<br>- Obmedzovač spätného nasatia je zablokovaný<br>- Nie je odstránený krúžok zo sprchy<br>- Krúžok dorazu Ecostop nie je demontovaný | - Vyčistiť resp. vymeniť sítko<br>- Vymeniť obmedzovač spätného nasatia<br>- Odstrániť krúžok zo sprchy<br>- Demontovať krúžok dorazu (#95042000) |

## 安全技巧

- △ 装配时必须避免挤压和切割受伤，必须戴上手套。
- △ 本产品只允许作为洗浴、卫生和洁身之用。
- △ 不得让儿童和肢体、精神和/或意识有障碍的成人在不受监管的情况下使用淋浴系统。受酒精或毒品影响的人员不得使用淋浴系统。
- △ 冷热水管间过大的压力差必须予以平衡。

## 安装提示

- 安装前必须检查产品是否受到运输损害。安装后将不认可运输损害或表面损伤。
- 管道和阀门必须根据通用标准进行安装、冲洗和检查。
- 请遵守当地国家现行的安装规定。
- 本产品并非设计来与蒸气浴连接使用！

## 恒温龙头 连接连续流热水器

- 如果要连接手持花洒，必须去掉它的水流控制器。
- 如果连续流热水器导致任何问题，或者出现了不同的水压，您必须在冷水端安装水流限制器（单独订购，商品编号 97510000）。
- 恒温龙头 淋浴：要连接连续流热水器，必须把ECOSTOP锁紧环（#95042000）取下。

## 技术参数

|             |   |
|-------------|---|
| 工作压强:       | 最大 1 MPa  |
| 推荐工作压强:     | 0,1 - 0,5 MPa   |
| 测试压强:       | 1,6 MPa   |
|             | (1 MPa = 10 bar = 147 PSI)  |
| 热水温度:       | 最大 60°C   |
| 中心距离:       | 150±12 mm   |
| 连接管线 G 1/2: | 左热右冷  |
| 热力消毒:       | 70°C / 4 分钟   |
|             | <ul style="list-style-type: none"> <li>• 自动防止回流</li> <li>• 该产品专为饮用水设计！</li> </ul> |

## 符号说明

请勿使用含有乙酸的硅胶！

**max. ≈ 42°C** 安全功能 (参见第页 33)

恒温阀芯的安全功能可以预先设定所希望的最高出水温度，例如最高温度为42°C

调节 (参见第页 32)

安装完成后必须检查调温器的出水温度。如在取水处测量所得的温度与调温器上设定的温度有偏差，那么必须进行调整。

**ECO ≈ 10 l** ECOSTOP (参见第页 33)

保养 (参见第页 34)

- 单向阀必须在符合国家或当地的法律的情况下按照EN 806-5定期检查（至少一年一次）。
- 为了保证恒温器的稳定运转，请务必定期从最热到最冷转动调温器。

大小 (参见第页 35)

流量示意图 (参见第页 35)

- ① 淋浴出水
- ② 浴缸出水嘴出水

备用零件 (参见第页 35)

清洗 (参见第页 34)

操作 (参见第页 36)

检验标记 (参见第页 33)

| 问题                             | 原因   | 补救  |
|--------------------------------|--|---|
| 龙头出水量小                         | - 水压不足<br>- 调压器过滤网脏污<br>- 花洒滤网有垃圾堵塞                    | - 检查总水压<br>- 清洁龙头前面和恒温阀芯的过滤网。<br>- 清洗花洒和软管间的过滤网               |
| 串水，在龙头关闭的状态下，热水被强迫流入冷水管路，或者相反。 | - 单向阀有垃圾堵塞或漏水  | - 清洗单向阀，如有必要则更换新的   |
| 龙头出水温度和温度设定的不符                 | - 恒温阀芯未被调节<br>- 热水温度过低                                 | - 调节恒温器<br>- 将热水温度从42°C升高到60°C                                |
| 水温无法调节                         | - 恒温阀芯表面结垢   | - 更换恒温阀芯  |
| 花洒持续滴水                         | - 在阀体上有灰尘或水垢，阀芯损坏                                      | - 清洗或更换闭锁阀芯   |
| 使用恒温龙头后，燃气热水器不工作               | - 过滤网有垃圾堵塞<br>- 单向阀装反<br>- 手持花洒的流量限制器没有去除<br>- 节水环没有转动 | - 清洗过滤网/更换过滤网<br>- 正确安装单向阀<br>- 去除流量限制器<br>- 转动节水环（#95042000） |



## Указания по технике безопасности

- Во время монтажа следует надеть перчатки во избежание прищемления и порезов.
- Изделие разрешается использовать только в гигиенических целях: для принятия ванны и личной гигиены.
- Дети, а также взрослые с физическими, умственными и/или сенсорными недостатками должны пользоваться изделием только под присмотром. Запрещается пользоваться изделием в состоянии алкогольного или наркотического опьянения.
- донного клапа. Перед установкой смесителя необходимо регулировочными кранами выровнять авление холодной и горячей воды при помощи вентилей регулирующих подачу воды в квартиру.

## Указания по монтажу

- Перед монтажом следует проверить изделие на предмет повреждений при перевозке. После монтажа претензии о возмещении ущерба за повреждения при перевозке или повреждения поверхностей не принимаются.
- Трубы и арматура должны быть установлены, промыты и проверены в соответствии с действующими нормами.
- Необходимо соблюдать требования по монтажу, действующие в соответствующих странах.
- Изделие не предназначено для использования в паровой бане!

## Термостат с проточными нагревателями

- При подключении ручного душа, из него необходимо удалить возможно установленный в нем дроссель.
- При неполадках проточного нагревателя или значительных перепадах давления в подвод холодной воды следует установить дроссель, приобретаемый дополнительно (арт. № 97510000).
- Термостат душ: При использовании с проточными нагревателями необходимо удалить упорную шайбу (#95042000) ECOSTOP.

## Технические данные

|                                 |                                       |
|---------------------------------|---------------------------------------|
| Рабочее давление:               | не более. 1 МПа                       |
| Рекомендуемое рабочее давление: | 0,1 - 0,5 МПа                         |
| Давление:                       | 1,6 МПа<br>(1 МПа = 10 bar = 147 PSI) |
| Температура горячей воды:       | не более. 60 °C                       |
| Размеры подключения:            | 150±12 мм                             |
| Подключение G 1/2:              | холодная справа - горячая слева       |
| Термическая дезинфекция:        | 70 °C / 4 мин                         |

- укомплектован клапаном обратного тока воды
- Изделие предназначено исключительно для питьевой воды!

## Описание символов



Не применяйте силикон, содержащий уксусную кислоту.

## max. ≈ 42 °C Safety Function (см. стр. 33)

С помощью функции Safety Function может быть задана максимальная температура воды, например 42° C.



## Подгонка (см. стр. 32)

После монтажа следует проверить температуру на выходе из термостата. Скорректируйте температуру воды, если она отличается от установленной на термостате.



## ECO ≈ 10 l ECOSTOP (см. стр. 33)



## Техническое обслуживание (см. стр. 34)

- Защита обратного тока должна регулярно проверяться (минимум один раз в год) по стандарту EN 806-5 или в соответствии с национальными или региональными нормативами
- Для гарантии плавного изменения температуры и долгого срока службы необходимо периодически поворачивать ручку регулировки температуры из положение максимально горячая в положение максимально холодная вода.



## Размеры (см. стр. 35)



## Схема потока (см. стр. 35)

- Отвод душа
- Отвод ванны



## Комплект (см. стр. 35)



## Очистка (см. стр. 34)



## Эксплуатация (см. стр. 36)



## Знак технического контроля (см. стр. 33)

## Неисправность

недостаточный давление (если устан напор воды)

## Причина

- Проблемы водоснабжения
- Фильтр термозлемента загрязнен

## Устранение неисправности

- Проверить овлен насос проверить работу насоса
- Очистите грязеулавливающие сита перед термостатом и на регуляторе

Подмес воды, в закрытом положении горячая вода стремится в подводу холодной воды или наоборот

- Клапан обратного тока воды загрязнен или неисправен

- Очистить кланан или заменить при необходимости

Температура смешанной воды не соответствует шкале

- Термостат не настроен
- Температура горячей воды слишком низкая

- Настроить термостат
- Поднять температуру горячей воды с 42 град.С до 60 град.С

Регулировка температура не производится

- Регулятор засорен накипью

- Заменить регулятор

Душ постоянно подтекает

- Загрязнения или отложения на уплотнительном кольце, верхняя часть запора повреждена

- Очистите или замените верхнюю часть отключающего устройства

Проточный нагреватель не включается в режиме работы термостата

- Грязеулавливающие сита загрязнены
- Клапан обратного тока заедает
- Дроссель не удален из ручного душа
- Упорное кольцо Ecostop не снято

- Очистите / замените грязеулавливающие сита
- Замените клапаны обратного течения
- Извлеките дроссель из ручного душа
- Снимите упорное кольцо (#95042000)



## Turvallisuusohjeet

- Asennuksessa on käytettävä käsiineitä puristumien ja viiltojen aiheuttamien tapaturmien estämiseksi.
- Tuotetta saa käyttää ainoastaan kylpy-, hygienia- ja puhdistustarkoituksiin.
- Lapset ja ruumiillisesti, henkisesti ja/tai aistillisesti rajoittuneet aikuiset eivät saa käyttää suihkujärjestelmää ilman valvontaa. Alkoholin tai huumeiden vaikutuksessa olevat henkilöt eivät saa käyttää suihkujärjestelmää.
- Suuret paine-erot kylmä- ja kuumavesiliitäntöjen välillä on tasattava.

## Asennusohjeet

- Ennen asennusta on tarkastettava tuotteen mahdolliset kuljetusvahingot. Asennuksen jälkeen kuljetus- ja pintavaurioita ei hyväksytä.
- Putket ja hana on asennettava, huuhdeltava ja tarkastettava voimassa olevien standardien mukaisesti.
- Jokaisessa maassa on noudatettava siellä päteviä asennusohjeita.
- Tuotetta ei ole tarkoitettu käytettäväksi yhdessä höyrykyllyn kanssa!

## Termostaatti läpivirtauskuumenninta käytettäessä

- Jos käytössä on käsisuihku, on siinä mahdollisesti oleva virtausrajoitin poistettava.
- Jos läpivirtauskuumentimet tai suuret paine-erot aiheuttavat ongelmia, kylmän veden syöttöön on asennettava lisävarusteena saatava kuristin (tuotenumero 97510000).
- Termostaatti Suihku: Kun käytetään läpivirtauskuumenninta, ECOSTOP-vastelevy (#95042000) on poistettava.

## Tekniset tiedot

|                          |                                   |
|--------------------------|-----------------------------------|
| Käyttöpaine:             | maks. 1 MPa                       |
| Suosittelut käyttöpaine: | 0,1 - 0,5 MPa                     |
| Koestuspaine:            | 1,6 MPa                           |
|                          | (1 MPa = 10 bar = 147 PSI)        |
| Kuuman veden lämpötila:  | maks. 60 °C                       |
| Liitäntämitat:           | 150 ± 12 mm                       |
| Liittimet G 1/2:         | kylmä oikealla - kuuma vasemmalla |
| Lämpödesinfektio:        | 70 °C / 4 min                     |

- Estää itsestään paluuvirtauksen
- Tuote on suunniteltu käytettäväksi ainoastaan juomaveden kanssa!

## Merkin kuvaus

 Älä käytä etikahappopitoista silikonial!

**max. ≈ 42 °C Safety Function** (katso sivu 33)

Safety Function:ista johtuen haluttu maksimilämpötila voidaan esiasettaa, esimerkiksi maks. 42 °C.

## Säättö (katso sivu 32)

Asennuksen jälkeen termostaatin ulostulolämpötila on tarkastettava. Säättö on tarpeen, jos käyttöasteessa mitattu veden lämpötila eroaa termostaattiin säädetyttä lämpötilasta.

## ECOSTOP (katso sivu 33)

## Huolto (katso sivu 34)

- Vastaventtiilien toiminta on tarkastettava säännöllisesti paikallisten ja kansallisten määräysten mukaisesti (EN 806-5, vähintään kerran vuodessa).
- Säätöyksikön kevytkäyttöisyyden takaamiseksi, säädä säätöyksikkö ajoittain täysin kylmälle ja täysin kuumalle.

## Mitat (katso sivu 35)

## Virtausdiagrammi (katso sivu 35)

- Suihkun lähtö
- Ammeen lähtö

## Varaosat (katso sivu 35)

## Puhdistus (katso sivu 34)

## Käyttö (katso sivu 36)

## Koestusmerkki (katso sivu 33)

| Häiriö  | Syy  | Toimenpide  |
|---|--|---|
| Vähän vettä   | - Syöttöpaine ei ole riittävä<br>- Lämpötilan säätöyksikön likasihti likaantunut<br>- Käsisuihkun sihtitiivistet likaantunut                                 | - Tarkasta putkiston paine<br>- Puhdista termostaatin ja säätöyksikön likasihdit<br>- Puhdista suihkukahvan ja letkun välissä oleva sihtitiiviste |
| Ristiinvirtaus, hanan ollessa kiinni lämmin vesi pääsee virtaamaan kylmänveden putkeen tai päinvastoin. | - Suuntaisventtiili likaantunut / viallinen  | - Puhdista suuntaisventtiili, vaihda tarvittaessa   |
| Veden ulostulolämpötila ei vastaa säädettyä lämpötilaa  | - Termostaattia ei ole säädetty<br>- Lämminveden lämpötila liian alhainen  | - Säädä termostaatti<br>- Kohota lämminveden lämpötila arvoon välillä 42 °C ja 60 °C  |
| Lämpötilan säätö ei ole mahdollista   | - lämpötilan säätöyksikkö kalkkeutunut   | - Vaihda lämpötilan säätöyksikkö  |
| Suihku valuu jatkuvasti.  | - Likaa tai kerrastumia tiivisteistuksessa, sulkuventtiilin etuosa vahingoittunut  | - Puhdista tai vaihda sulkuventtiilin etuosa  |
| Läpimenokuumennin ei kytkeydy päälle termostaattikäytössä   | - Likasihdit likaantuneet<br>- Suuntaisventtiili juuttunut<br>- Käsisuihkussa olevaa kuristinta ei ole poistettu<br>- Ecostop-vasterengasta ei ole poistettu | - Puhdista / vaihda likasihdit<br>- Vaihda suuntaisventtiili<br>- Poista kuristin käsisuihkusta<br>- Poista vasterengas (#95042000)               |



## Säkerhetsanvisningar

- △ Handskar ska bäras under monteringsarbetet så att man kan undvika kläm- och skärskador.
- △ Produkten får bara användas till kroppshygien med bad och dusch.
- △ Barn samt vuxna med fysiska, psykiska eller sensoriska funktionshinder får inte använda produkten ensam. Personer som är påverkade av alkohol- eller droger får inte använda produkten.
- △ Stora tryckskillnader mellan anslutningarna för varmt och kallt vatten måste utjämnas.

## Monteringsanvisningar

- Det måste undersökas om produkten har transportskador innan den monteras. Efter monteringen accepteras inga transport- eller ytskiktsskador.
- Ledningarna och blandaren måste monteras, spolas igenom och kontrolleras enligt de gällande normerna.
- De installationsriktlinjer som gäller i länderna ska följas.
- Produkten är inte avsedd att användas tillsammans med ett ångbad!

## Termostat användning med varmvattenberedare

- Om du ansluter en handdusch, öka då den vattenmängd som tillförs enligt ovan.
- Om varmvattenberedaren förorsakar problem eller stora tryckskillnader måste en strypventil (tillval, artikelnummer 97510000) monteras i kallvatteninflödet.
- Termostat Dusch: När du använder termostaten tillsammans med en varmvattenberedare, så ska Ecoston-ringen som ser ut som en (#95042000) tas bort (se skiss).

## Tekniska data

|                          |                                       |
|--------------------------|---------------------------------------|
| Driftstryck:             | max. 1 MPa                            |
| Rek. driftstryck:        | 0,1 - 0,5 MPa                         |
| Tryck vid provtryckning: | 1,6 MPa<br>(1 MPa = 10 bar = 147 PSI) |
| Varmvattentemperatur:    | max. 60°C                             |
| Anslutningsmått:         | 150±12 mm                             |
| Anslutningar G 1/2:      | kallt höger - varmt vänster           |
| Termisk desinfektion:    | 70°C / 4 min                          |

- Självspärr mot återflöde
- Produkten är enbart avsedd för dricksvatten!

## Symbolförklaring

 Använd inte silikon som innehåller ättiksyra!

## max. ≈ 42°C Safety Function (se sidan 33)

Med hjälp av Safety Function kan du ställa in den önskade maximaltemperaturen till exempelvis 42°C och så förhindra skållningsrisk för barn.



## Justering (se sidan 32)

När monteringen är klar måste termostaterns tömningstemperatur kontrolleras. En justering är nödvändig om den uppmätta temperaturen vid tappningsstället avviker från den som är inställd på termostaten.



## ECOSTOP (se sidan 33)



## Skötsel (se sidan 34)

- Backventilens funktion måste kontrolleras regelbundet enligt nationella eller regionala bestämmelser i enlighet med EN 806-5 (minst en gång per år).
- För att garantera att termostaten ej kalkar igen, ska den regelbundet, en gång per vecka, konditioneras. Det sker genom att man några gånger snabbt slår om temperaturen från hett till kallt och tillbaka.



## Måtten (se sidan 35)



## Flödesschema (se sidan 35)

- ① Avlopp dusch
- ② Avlopp kar



## Reservdelar (se sidan 35)



## Rengöring (se sidan 34)



## Hantering (se sidan 36)



## Testsigill (se sidan 33)

| Störning   | Orsak  | Åtgärd  |
|--|--|---|
| För lite vatten  | - Vattentrycket är för lågt<br>- Smutsfilter i styrenheten igensatt  | - Kontrollera ledningstryck<br>- Rengör smutsfiltren vid inloppen och på termosensorn                                 |
| Korsflöde - varmt vatten pressas vid avstängd ermostat in i kallvatten- inloppet, och vice versa | - Silfiltret i duschen smutsigt<br>- Backventil är igensmutsad eller otät  | - Rengör silfiltret mellan slangen och termostaten<br>- Rengör backventil, byt ut om nödvändigt                       |
| Den faktiska vatten- temperaturen stämmer inte överens med den Inställda                         | - Termostaten ställdes inte in<br>- Varmvattentemperaturen är för låg  | - Justera termostaten<br>- Höj varmvattentemperaturen till mellan 42°C och 60°C                                       |
| Temperaturen kan ej ställas in   | - Termosensorn är igenkalkad   | - Byt termosensorn  |
| Duschen droppar hela tiden   | - Smuts eller avlagringar på packningen, överdelen<br>- på avstängningsventilen är skadad  | - Rengör eller byt överdelen av avstängningsventilen  |
| Varmvattenberedare slår ej på vid användning av termostaten                                      | - Smutsfiltren är igensmutsade<br>- Backventil är defekt<br>- Vattenbegränsare i handduschen har ej tagits bort<br>- Ecoston-ring har ej tagits bort | - Rengör / byt smutsfilter<br>- Byt backventil<br>- Ta bort vattenbegränsaren<br>- Ta bort Ecoston-ringen (#95042000) |





## Saugumo technikos nurodymai

- △ Apsaugai nuo užspaudimo ir įsijovimo montavimo metu mūvėkite pirštines.
- △ Gaminys turi būti naudojamas tik maudymuisi, kūno higienai ir švarai palaikyti.
- △ Gaminį draudžiama naudoti vaikams, taip pat suaugusiems su fizine, dvasine negale ir (arba) sensorikos sutrikimais. Gaminį taip pat draudžiama naudoti asmenims, apsvaigusiems nuo alkoholio arba narkotikų.
- △ Turi būti išlyginti šalto ir karšto slėgio nelygumai.

## Montavimo instrukcija

- Prieš montuojant būtina patikrinti, ar gaminys nebuvo pažeistas transportavimo metu. Sumontavus pretenzijos dėl transportavimo ir paviršiaus pažeidimų nepriimamos.
- Vamzdžiai ir sujungimai turi būti montuojami, plaunami ir tikrinami pagal galiojančias normas.
- Laikykites atitinkamoje šalyje galiojančių direktyvų dėl įrengimo.
- Gaminis netinkamas naudoti garo pirtyje!

## Termostatas naudojimas su momentiniais šildikliais

- Jei rankų dušas su vandens ribotuviu, būtina jį pašalinti.
- Esant problemoms su momentiniu šildikliu ar slėgių skirtumu, privaloma instaliuoti papildomą vandens ribotuvą ant šalto vandens tiekimo jungties (užsakoma atskirai - Art.Nr.97510000)
- Termostatas Dušas: Naudojant Ecostat su momentiniais šildikliais, ECOSTOP ribotuvo sistema (#95042000) turi būti pašalinta.


## Techniniai duomenys

Darbinis slėgis: ne daugiau kaip 1 MPa  
 Rekomenduojamas slėgis: 0,1 - 0,5 MPa  
 Bandomasis slėgis: 1,6 MPa  
 (1 MPa = 10 barų = 147 PSI)

Karšto vandens temperatūra: ne daugiau kaip 60 °C  
 Atstumas tarp centrų: 150 ± 12 mm  
 Prijungimas G 1/2: Šaltas vanduo dešinėje, karštas - kairėje  
 Terminis dezinfekavimas: 70 °C / 4 min

- Su atbuliniu vožtuvu
- Produktas skirtas tik geriamajam vandeniui!

## Simbolio aprašymas

 Nenaudokite silikono, kurio sudėtyje yra acto rūgšties!

## **max. ≈ 42 °C** Apsaugos funkcija (žr. psl. 33)

Safety funkcija karšto vandens temperatūra gali būti iš anksto ribota iki, pvz., ne aukštesnės kaip 42 °C.

## Reguliavimas (žr. psl. 32)

Sumontavus, būtina patikrinti vandens, išeinančio iš termostato, temperatūrą. Pakoreguokite vandens temperatūrą, jei būtina.

## **ECO ≈ 10 l** ECOSTOP (žr. psl. 33)

| Gedimas  | Priežastis  | Priemonė   |
|--|---|--|
| Per maža srovė   | - Slėgis nepakankamas<br>- Užsikimšęs temperatūros reguliatoriaus filtras   | - Patikrinti vamzdžių spaudimą<br>- Išvalyti termostato ir temperatūros reguliatoriaus filtras   |
| Kryžminis tekėjimas, uždarius maišytuvą, karštas vanduo papuola į šalto vandens vamzdį | - Dušo galvos filtras užsikimšęs<br>- Atbulinis vožtuvas užsikimšęs / pažeistas   | - Išvalyti dušo galvos filtrą<br>- Išvalyti arba pakeisti atbulinį vožtuvą   |
| Vandens temperatūra nesutampa su nustatyta temperatūra                                 | - Termostatas nereguliuotas<br>- Per maža karšto vandens temperatūra  | - Reguluoti termostatą<br>- Karšto vandens temperatūrą pakelti nuo 42 °C bis 60 °C   |
| Temperatūros reguliavimas neįmanomas iš dušo nuolat varva                              | - temperatūros reguliatorius apkalkėjęs<br>- Nešvarumai, kalkės ant guminių dalių arba pažeistas uždarymo dalis                           | - temperatūros reguliatorių pakeisti<br>- Išvalyti arba pakeisti ventilių  |
| Momentinis pašildytojas neįsijungia, veikiant termostatui                              | - Užsikimšęs filtras<br>- Abulinis vožtuvas neveikia<br>- Neišimtas ribotuvas iš dušo galvutės<br>- Ecostat ribojimo žiedas neišmontuotas | - Išvalyti / pakeisti filtrą<br>- Pakeisti atbulinį vožtuvą<br>- Išimti ribotuvą iš dušo galvutės<br>- Nuimti ribojimo žiedą (#95042000) |

## Techninis aptarnavimas (žr. psl. 34)

- Atbulinio vožtuvo apsauga privalo būti tikrinama reguliariai (mažiausiai kartą per metus) pagal EN 806-5 arba pagal galiojančias nacionalines arba regionines normas.
- Tam, kad būtų garantuotas tolygus temperatūros reguliavimas ir ilgas naudojimas, būtina periodiškai temperatūros rankenėlę pasukti į karščiausios ir šalčiausios temperatūros padėtį.

## Išmatavimai (žr. psl. 35)

## Pralaidumo diagrama (žr. psl. 35)

- ① Dušo išleidimas
- ② Vonios išleidimas

## Atsarginės dalys (žr. psl. 35)

## Valymas (žr. psl. 34)

## Eksploatacija (žr. psl. 36)

## Bandymo pažyma (žr. psl. 33)



## Sigurnosne upute

- ⚠ Prilikom montaže se radi sprječavanja prignječenja i posjekotina moraju nositi rukavice.
- ⚠ Proizvod se smije primjenjivati samo za kupanje, tuširanje i osobnu higijenu.
- ⚠ Djeca, kao i tjelesno, mentalno i/ili senzorno hendikepirane odrasle osobe ne smiju se koristiti proizvodom bez nadzora. Osobe koje su pod utjecajem alkohola ili droga ne smiju se koristiti proizvodom.
- ⚠ Velika razlika u pritisku između vruće i hladne vode mora biti izbalansirana.

## Upute za montažu

- Prije montaže mora se provjeriti je li proizvod oštećen prilikom transporta. Nakon ugradnje se ne priznaju nikakve reklamacije koje se odnose na površinska i transportna oštećenja.
- Cijevi i armatura moraju biti postavljeni, isprani i testirani prema važećim normama.
- Obvezno se moraju uvažiti propisi o instalacijama koji vrijede u dotičnoj zemlji.
- Proizvod nije predviđen za primjenu u parnim kupaonicama!

## Termostat sa protočnim bojlerima

- Ako želite priključiti ručni tuš, iz njega je potrebno izvaditi cijev koja smanjuje protok ukoliko takva cijev postoji.
- Kod problema sa protočnim bojlerom ili kod velikih razlika u tlaku potrebno je u cijev za dotok hladne vode ugraditi specijalni ograničavač koji možemo isporučiti prema želji (oznaka proizvoda: 97510000)
- Termostat Tuš: U kombinaciji sa protočnim bojlerima potrebno je odstraniti graničnik (#95042000).

## Tehnički podatci

|  |                                       |
|--|---------------------------------------|
| Najveći dopušteni tlak:                            | tlak 1 MPa                            |
| Preporučeni tlak:                                  | 0,1 - 0,5 MPa                         |
| Probni tlak:                                       | 1,6 MPa<br>(1 MPa = 10 bar = 147 PSI) |
| Temperatura vruće vode:                            | tlak 60 °C                            |
| Razmak od sredine:                                 | 150 ± 12 mm                           |
| Spojevi G 1/2:                                     | hladna desno - topla lijevo           |
| Termička dezinfekcija:                             | 70 °C / 4 min                         |
| • Funkcije samo-čišćenja                           |                                       |
| • Proizvod je koncipiran isključivo za pitku vodu! |                                       |

## Opis simbola

 Nemojte koristiti silikon koji sadrži octenu kiselinu!

## max. ≈ 42 °C Safety Funkcija (pogledaj stranicu 33)

Zahvaljujući Safety funkciji može se podesiti željena maksimalna temperatura, npr. i 42 °C



## Regulacija (pogledaj stranicu 32)

Nakon instalacije treba ispitati izlaznu temperaturu termostata. Korekcija je neophodna, ako izmjerena temperatura na mjestu uzimanja odstupa od temperature koja je namještena na termostatu.



## ECOSTOP (pogledaj stranicu 33)



## Održavanje (pogledaj stranicu 34)

- Ispravnost nepovratnog ventila mora se redovito provjeravati prema standardu EN 806-5 i u skladu sa važećim propisima (najmanje jednom godišnje).
- Kako bi se olakšala prohodnost i produljio vijek trajanja regulacijske jedinice, potrebno je s vremena na vrijeme podesiti termostat iz položaja maksimalno tople u položaj maksimalno hladne vode.



## Mjere (pogledaj stranicu 35)



## Dijagram protoka (pogledaj stranicu 35)

- ① Ogranak tuš
- ② Ogranak kada



## Rezervni dijelovi (pogledaj stranicu 35)



## Čišćenje (pogledaj stranicu 34)



## Upotreba (pogledaj stranicu 36)



## Oznaka testiranja (pogledaj stranicu 33)

| Greška   | Uzrok   | Otklanjanje  |
|--|---|--|
| Nedovoljno vode  | - Prenizak pritisak vode<br>- Očistite rešetkasti filter regulacijske jedinice  | - Ispitajte tlak u cijevima<br>- Očistite rešetkasti filter ispred termostata i na regulacijskoj jedinici                                      |
| Križni tok vode, kod zatvorene armature vruća voda ulazi u cijev s hladnom vodom i obrnuto | - Filter tuša je prljav<br>- Nepovratni ventil je prljav/neispravan   | - Očistite filter između tuša i crijeva<br>- Očistite ili zamijenite nepovratni ventil   |
| Temperatura na slavini ne podudara se s podešenom temperaturom                             | - Termostat nije podešen<br>- Preniska temperatura tople vode   | - Podesite termostat<br>- Povećajte temperaturu vruće vode na 42-60 °C   |
| Reguliranje temperature nije moguće  | - Regulacijska jedinica začepljena je kamencem  | - Zamijenite regulacijsku jedinicu   |
| Tuš stalno kaplje  | - Prljavština ili naslage kamenca na ventilima, gornji dio ventila za zatvaranje je oštećen   | - Očistite, tj. zamijenite gornji dio ventila za zatvaranje  |
| Protočni bojler ne radi bez obzira na rad termostata                                       | - Filtri su prljavi<br>- Nepovratni ventil se nije vratio u početni položaj<br>- Limiter protoka u ručnom tušu nije odstranjen<br>- Nije odstranjen Ecoston granični prsten | - Očistite ili zamijenite filter<br>- Zamijenite nepovratni ventil<br>- Odstranite limiter protoka<br>- Odstranite granični prsten (#95042000) |

## ⚠ Güvenlik uyarıları

- ⚠ Montaj esnasında ezilme ve kesilme gibi yaralanmaları önlemek için eldiven kullanılmalıdır.
- ⚠ Ürün yalnızca banyo, hijyen ve beden temizliği amaçları doğrultusunda kullanılabilir.
- ⚠ Bedensel, ruhsal ve/veya sensörük engelli çocuk ve yetişkinler gözetimsiz olarak duş sistemini kullanmamalıdır. Alkol veya uyuşturucu etkisinde olanlar duş sistemini kullanmamalıdır.
- ⚠ Sıcak ve soğuk su bağlantıları arasında büyük basınç farklılıkları varsa, bu basınç farklılıklarının dengelenmesi gerekir.

## Montaj açıklamaları

- Montaj işleminden önce ürün nakliye hasarları yönünden kontrol edilmelidir. Montaj işleminden sonra nakliye veya yüzey hasarları için sorumluluk üstlenilmemektedir.
- Boruların ve armatürün montajı, yıkanması ve kontrolü geçerli normlara göre yapılmalıdır.
- Ülkelerde geçerli kurulum yönetmeliklerine riayet edilmelidir.
- Ürün bir buhar banyosu ile bağlantılı olarak kullanım için öngörülmemiştir!

## Termostat Şofbenlerle bağlantılı

- Bir el duşu bağlanırsa, bu parça mevcut olabilecek bir akım limitleyiciden sökülmelidir.
- Şofbenle ilgili sorunlar olması durumunda ya da büyük basınç farklarında, isteğe bağlı temin edilebilen bir akım limitleyici (Ürün kodu 97510000) soğuk su beslemesine takılabilir.
- Termostat Duş: Şofbenlerle bağlantılı olarak, ECOSTOP dayama pulu (#95042000) sökülmelidir.

## Teknik bilgiler

- İşletme basıncı: azami 1 MPa  
Tavsiye edilen işletme basıncı: 0,1 - 0,5 MPa  
Kontrol basıncı: 1,6 MPa  
(1 MPa = 10 bar = 147 PSI)
- Sıcak su sıcaklığı: azami 60 °C  
Bağlantı ölçüleri: 150±12 mm  
G 1/2 bağlantılar: soğuk sağ - sıcak sol  
Termik dezenfeksiyon: 70 °C / 4 dak
- Geri emme önleyici
  - Ürün sadece şebeke suyu için tasarlanmıştır!

## Simge açıklaması

- Asetik asit içeren silikon kullanmayın!

## max. ≈ 42 °C Safety Function (bakınız sayfa 33)

Emniyet fonksiyonu sayesinde, istenen maksimum sıcaklık Örn; maks. 42° C önceden ayarlanabilir.

## 🔧 Ayarlama (bakınız sayfa 32)

Montaj tamamlandıktan sonra, termostatların çıkış sıcaklığı kontrol edilmelidir. Alma noktasında ölçülen sıcaklık termostatta ayarlanan sıcaklıktan farklıysa, bir düzeltme gereklidir.

## ECO ≈ 10 l ECOSTOP (bakınız sayfa 33)

## 🔧 Bakım (bakınız sayfa 34)

- EN 806-5 ve ulusal standartlar doğrultusunda Çek valfler düzenli olarak kontrol edilmelidir. (en az yılda bir kez)
- Ayar ünitesinin kolay hareket etmesini sağlamak için, termostat belirli aralıklarla tamamen sıcak ve soğuk konuma getirilmelidir.

## 📏 Ölçüleri (bakınız sayfa 35)

## 📊 Akış diyagramı (bakınız sayfa 35)

- ① Su püskürtücü çıkışı
- ② Tekne çıkışı

## 🔧 Yedek Parçalar (bakınız sayfa 34)

## 🧼 Temizleme (bakınız sayfa 34)

## 👉 Kullanımı (bakınız sayfa 36)

## ✅ Kontrol işareti (bakınız sayfa 33)

| arıza  | sebebi   | yardım   |
|--|--|--|
| Az su geliyor  | - Besleme basıncı yeterli değil<br>- Ayar ünitesinin filtresi kirlenmiş  | - Hat basıncını kontrol edin<br>- Termostatın önündeki ve ayar ünitesindeki filtreleri temizleyin  |
| Çapraz akış, batarya kapalıyken sıcak su soğuk su hattına gönderiliyor ya da tam tersi | - Duşun süzgeci tıkanmış olabilir<br>- Çek valf kirlenmiş / arızalı  | - El duşu ile hortum arasındaki hortumu yıkayın<br>- Çek valfi temizleyin ya da değiştirin   |
| Çıkış sıcaklığı ayarlanan sıcaklıkla aynı değil  | - Termostat ayarlanmadı<br>- Sıcak suyun derecesi çok düşük  | - Termostatı ayarlayın<br>- Sıcak su sıcaklığını 42 °C'ye yükseltin  |
| Sıcaklık ayarı mümkün değil  | - ayar ünitesi kirlenmiş   | - ayar ünitesini değiştirin  |
| El duşu sürekli damlatıyor   | - Conta yuvasında kir ya da tortu, kesme üst parçası hasar görmüş  | - Kesici üst parçasını temizleyin veya değiştirin  |
| Termostat modunda şofben devreye girmiyor  | - Filtre tıkanmış olabilir<br>- Çek valf çalışmıyor olabilir<br>- El duşunun içindeki akım limitleyici çıkartılmamış olabilir<br>- Ecostop dayama halkası sökülmemiş | - Filtreyi temizleyin yada çıkartın<br>- Çek valfi değiştirin<br>- Akım limitleyiciyi el duşundan çıkartın<br>- Dayama halkasını (#95042000) sökün |



## Instrucțiuni de siguranță

- ⚠ La montare utilizați mănuși pentru evitarea contuziunilor și tăierii mâinilor.
- ⚠ Produsul poate fi utilizat doar pentru spălarea, menținerea igienei și curățarea corpului.
- ⚠ Copiii și adulții cu dizabilități corporale, mintale și senzoriale nu pot utiliza sistemul de duș nesupravegheați. De asemenea este interzisă utilizarea sistemului de duș de către persoane, care se află sub influența alcoolului sau a drogurilor.
- ⚠ Diferențele de presiune mari între alimentarea cu apă rece și apă caldă trebuie echilibrate.

## Instrucțiuni de montare

- Înainte de instalare verificați, dacă produsul prezintă deteriorări de transport. După instalare garanția nu acoperă deteriorările de transport și cele de suprafață.
- Conductele și bateriile trebuie montate, spălate și verificate conform normelor în vigoare.
- Respectați reglementările referitoare la instalare valabile în țara respectivă.
- Produsul nu este prevăzut pentru a fi folosit în combinație cu o baie de aburi!

## Termostat conectat la boiler instant

- Dacă conectați un duș de mână, trebuie să scoateți din acesta reductorul, care este eventual montat în acesta.
- În cazul problemelor cu boilerul instant sau dacă apar mari diferențe de presiune instalați un reductor disponibil opțional (nr. produs 97510000) pe racordul de apă rece.
- Termostat duș: Dacă conectați ECOSTAT la un boiler instant trebuie să îndepărtați discul opritor (#95042000).

## Date tehnice

|                                      |                                |
|--------------------------------------|--------------------------------|
| Presiune de funcționare:             | max. 1 MPa                     |
| Presiune de funcționare recomandată: | 0,1 - 0,5 MPa                  |
| Presiune de verificare:              | 1,6 MPa                        |
|                                      | (1 MPa = 10 bar = 147 PSI)     |
| Temperatura apei calde:              | max. 60 °C                     |
| Interax racorduri:                   | 150±12 mm                      |
| Racorduri G 1/2:                     | rece - dreapta / cald - stânga |
| Dezinfecție termică:                 | 70 °C / 4 min                  |

- Asigurat contra scurgere înapoi
- Produsul este destinat exclusiv pentru apă potabilă.

## Descrierea simbolurilor

 Nu utilizați silicon cu conținut de acid acetic!

**max. ≈ 42 °C** Funcția de siguranță (vezi pag. 33)

Datorită funcției de siguranță puteți prегла temperatura maximă, de ex. 42° C.

## Reglare (vezi pag. 32)

După montare verificați temperatura de ieșire la termostat. În cazul în care există o diferență între temperatura măsurată la golire și temperatura reglată la termostat trebuie efectuată o corecție.

## ECOSTOP (vezi pag. 33)

## Întreținere (vezi pag. 34)

- Supapele antiretur trebuie verificate regulat conform EN 806-5 și standardele naționale sau regionale (cel puțin o dată pe an).
- Pentru garantarea mișcării ușoare a unității de reglare, vă recomandăm să setați termostatul pe pozițiile limită cald și rece.

## Dimensiuni (vezi pag. 35)

## Diagrama de debit (vezi pag. 35)

- ① Orificiu de scurgere duș
- ② Orificiu de scurgere vană

## Piese de schimb (vezi pag. 35)

## Curățare (vezi pag. 34)

## Utilizare (vezi pag. 36)

## Certificat de testare (vezi pag. 33)

| Deranjament  | Cauza  | Măsuri de remediere  |
|--|--|--|
| Prea puțină apă  | - Presiune de alimentare insuficientă.<br>- Murdărie în sita de impurități a unității de reglare.  | - Verificați presiunea din conducte.<br>- Curățați sitele de impurități la intrarea termostatului și în unitatea de reglare.   |
| Curgere încucisată, apa caldă intră în conducta de apă rece sau invers, când bateria este închisă. | - S-a murdărit garnitura de sită a capătului de duș.<br>- S-a murdărit / s-a defectat supapa antiretur.  | - Curățați garnitura sită dintre capătul duș și furtun.<br>- Curățați sau schimbați supapa antiretur dacă este cazul.  |
| Temperatura apei la ieșire nu corespunde cu temperatura reglată.                                   | - Termostatul nu a fost reglat.<br>- Temperatura apei calde este prea mică   | - Reglați termostatul.<br>- Ridicați temperatura apei calde la o temperatură între 42 °C și 60 °C.   |
| Temperatura nu poate fi reglată.   | - Depuneri de calcar pe unitatea de reglare.   | - Schimbați unitatea de reglare.   |
| Dușul picură   | - Murdărie sau depuneri pe scaunul de garnitură, s-a deteriorat piesa superioară de oprire.  | - Curățați sau schimbați piesa superioară de oprire.   |
| Boilerul instant nu funcționează cu termostat.   | - Sitele de impurități murdare.<br>- S-a blocat supapa antiretur.<br>- Reductorul nu a fost demontat din dușul de mână.<br>- Nu s-a demontat inelul opritor Ecoston. | - Curățați / schimbați sitele de impurități.<br>- Schimbați supapa antiretur.<br>- Îndepărtați reductorul din dușul de mână.<br>- Demontați inelul Ecoston (#95042000) |



## Υποδειξεις ασφαλείας

- ⚠ Για να αποφύγετε τραυματισμούς κατά τη συναρμολόγηση πρέπει να φοράτε γάντια.
- ⚠ Το προϊόν επιτρέπεται να χρησιμοποιείται μόνο σαν μέσο λουτρού, υγιεινής και καθαρισμού του σώματος.
- ⚠ Παιδιά ή ενήλικες με μειωμένες σωματικές, διανοητικές και/ή αισθητήριες ανεπάρκειες δεν επιτρέπεται να χρησιμοποιούν το προϊόν χωρίς επιτήρηση. Άτομα υπό την επήρεια οινοπνεύματος ή ναρκωτικών δεν επιτρέπεται να χρησιμοποιούν σε καμία περίπτωση το προϊόν.
- ⚠ Οι διαφορές της πίεσης μεταξύ της σύνδεσης κρύου και ζεστού νερού θα πρέπει να αντισταθμίζονται.

## Οδηγίες συναρμολόγησης

- Πριν τη συναρμολόγηση πρέπει να εξεταστεί το προϊόν για ζημιές μεταφοράς. Μετά την εγκατάσταση δεν αναγνωρίζονται ζημιές από τη μεταφορά ή επιφανειακές ζημιές.
- Οι σωλήνες και η μπαταρία πρέπει να τοποθετηθούν σύμφωνα με τα ισχύοντα πρότυπα, να τεθούν υπό πίεση και να δοκιμαστούν.
- Θα πρέπει να τηρούνται οι οδηγίες εγκατάστασης που ισχύουν σε κάθε κράτος.
- Το προϊόν δεν είναι κατάλληλο για χρήση σε ατμόλουτρο!

## Θερμοστάτης σε συνδυασμό με ταχυθερμοσίφωνες

- Εάν συνδεθεί ένας καταιονιστήρας χειρός, θα πρέπει να αποσυναρμολογηθεί από αυτόν το τυχόν υφιστάμενο στραγγαλιστικό πηνίο.
- Εάν παρουσιαστούν προβλήματα στον ταχυθερμοσίφωνα ή μεγάλες διαφορές πίεσης, θα πρέπει να τοποθετηθεί ένα προαιρετικό στραγγαλιστικό πηνίο (αρ. είδους 97510000) στην κυκλοφορία του κρύου νερού.
- Θερμοστάτης Μηχανισμός μπαταρίας ντουσιέρας: Όταν χρησιμοποιείτε ταχυθερμοσίφωνες, θα πρέπει να αφαιρεθεί ο δίσκος πρόσκρουσης ECOSTOP (#95042000).

## Τεχνικά Χαρακτηριστικά

|                                |                                       |
|--------------------------------|---------------------------------------|
| Λειτουργία πίεσης:             | έως 1 MPa                             |
| Συνιστώμενη λειτουργία πίεσης: | 0,1 - 0,5 MPa                         |
| Πίεση ελέγχου:                 | 1,6 MPa<br>(1 MPa = 10 bar = 147 PSI) |
| Θερμοκρασία ζεστού νερού:      | έως 60 °C                             |
| Διαστάσεις σύνδεσης:           | 150±12 mm                             |
| Συνδέσεις G 1/2:               | κρύο δεξιά - ζεστό αριστερά           |
| Θερμική απολύμανση:            | 70 °C / 4 min                         |

- Περιλαμβάνει βαλβίδα αντεπιστροφής.
- Το προϊόν έχει σχεδιαστεί αποκλειστικά για πόσιμο νερό!

## Περιγραφή συμβόλων

 Μην χρησιμοποιείτε σιλικόνη που περιέχει οξικό οξύ!

## max. ≈ 42 °C Safety Function (βλ. Σελίδα 33)

Χάρη στη λειτουργία ασφαλείας Safety Function, είναι δυνατή η προρρύθμιση της επιθυμητής μέγιστης θερμοκρασίας (π.χ. 42° C).

## Ρύθμιση (βλ. Σελίδα 32)

Αφότου πραγματοποιηθεί η συναρμολόγηση, θα πρέπει να ελεγχθεί η θερμοκρασία του στομίου εκροής του θερμοστάτη. Μία διόρθωση είναι απαραίτητη όταν η μετρούμενη στο σημείο λήψης θερμοκρασία αποκλίνει από τη ρυθμισμένη στο θερμοστάτη θερμοκρασία.

## ECO ≈ 10 l ECOSTOP (βλ. Σελίδα 33)

## Συντήρηση (βλ. Σελίδα 34)

- Οι βαλβίδες αντεπιστροφής πρέπει να ελέγχονται τακτικά ως προς τη λειτουργία τους, σύμφωνα με το πρότυπο EN 806-5, σε σχέση με τους ισχύοντες εθνικούς ή τοπικούς κανόνες (το ελάχιστο μια φορά το χρόνο) .
- Για να διασφαλίσετε την καλή λειτουργία της μονάδας ρύθμισης, θα πρέπει να ρυθμίσετε το θερμοστάτη από καιρού εις καιρόν σε εντελώς ζεστό ή εντελώς κρύο.

## Διαστάσεις (βλ. Σελίδα 35)

## Διάγραμμα ροής (βλ. Σελίδα 35)

- ① Έξοδος ντους
- ② Έξοδος μπανιέρας

## Ανταλλακτικά (βλ. Σελίδα 35)

## Καθαρισμός (βλ. Σελίδα 34)

## Χειρισμός (βλ. Σελίδα 36)

## Σήμα ελέγχου (βλ. Σελίδα 33)

| Βλάβη   | Αιτία  | Διόρθωση  |
|---|--|---|
| Ανεπαρκές νερό  | - Η πίεση παροχής δεν είναι επαρκής<br><br>- Βρώμικο φίλτρο συλλογής ακαθαρσιών της μονάδας ρύθμισης<br>- Βρώμικη στεγανοποιητική σήτα του καταιονιστήρα   | - Ελέγξτε την πίεση των αγωγών αποχέτευσης/ ύδρευσης<br><br>- Καθαρίστε το φίλτρο συλλογής ακαθαρσιών προ του θερμοστάτη και επάνω στη μονάδα ρύθμισης<br>- Καθαρίστε και, εάν χρειαστεί, αλλάξτε τη στεγανοποιητική σήτα μεταξύ καταιονιστήρα και σπιράλ |
| Η σταυροειδής ροή και το ζεστό νερό ρυθμίζονται με κλειστή βάνα στον αγωγό κρύου νερού, πατώντας τη βάνα ή αντίστροφα | - Βρώμικη/ελαττωματική βαλβίδα αντεπιστροφής   | - Καθαρίστε και, εάν χρειαστεί, αλλάξτε τη βαλβίδα αντεπιστροφής  |
| Η θερμοκρασία εκροής δεν συμφωνεί με τη ρυθμισμένη θερμοκρασία  | - Ο θερμοστάτης δεν έχει ρυθμιστεί<br>- Χαμηλή θερμοκρασία ζεστού νερού  | - Ρυθμίστε το θερμοστάτη<br>- Αυξήστε τη θερμοκρασία του ζεστού νερού μεταξύ των 42°C και των 60°C  |
| Δεν είναι δυνατή η ρύθμιση της θερμοκρασίας   | - Άλατα στη μονάδα ρύθμισης  | - Αλλάξτε τη μονάδα ρύθμισης  |
| Το ντους τρέχει συνεχώς   | - Βρωμιά ή καθιζήσεις στο στεγανοποιητικό φιλτάκι, βλάβη στο πάνω μέρος της διάταξης φραγής  | - Καθαρίστε ή/και αλλάξτε το πάνω μέρος της διάταξης φραγής   |
| Ο ταχυθερμοσίφωνας δεν ενεργοποιείται σε ταυτόχρονη λειτουργία του θερμοστάτη   | - Τα φίλτρα συλλογής ακαθαρσιών είναι λερωμένο<br>- Η βαλβίδα αντεπιστροφής δεν γυρίζει πίσω.<br>- Το στραγγαλιστικό πηνίο δεν έχει αποσυναρμολογηθεί από τον καταιονιστήρα χειρός<br>- Δεν έχει αποσυναρμολογηθεί ο δακτύλιος πρόσκρουσης Ecostop | - Καθαρίστε/αλλάξτε το φίλτρο συλλογής ακαθαρσιών<br>- Αλλάξτε τη βαλβίδα αντεπιστροφής<br>- Καθαρίστε το στραγγαλιστικό πηνίο από τον καταιονιστήρα χειρός<br>- Αποσυναρμολογήστε το δακτύλιο πρόσκρουσης (#95042000)                                    |

**Varnostna opozorila**

- ⚠ Pri montaži je treba nositi rokavice, da se preprečijo poškodbe zaradi zmečkanja ali urezov.
- ⚠ Ta izdelek se sme uporabljati le z namenom umivanja, vzdrževanja higiene in telesne nege.
- ⚠ Otroci kot tudi odrasle osebe z omejenimi telesnimi, duševnimi in/ali senzoričnimi sposobnostmi ne smejo nenadzorovano uporabljati tega izdelka. Osebe, ki so pod vplivom alkohola ali drog, tega izdelka ne smejo uporabljati.
- ⚠ Velike razlike v tlaku med priključkom za mrzlo in priključkom za toplo vodo je potrebno izravnati.

**Navodila za montažo**

- Pred montažo je treba izdelek preveriti glede morebitnih transportnih poškodb. Po vgradnji transportne ali površinske poškodbe ne bodo več priznane.
- Cevi in armaturo je treba montirati, izprati in preveriti po veljavnih standardih.
- Upoštevati je treba pravilnike o inštalacijah, ki veljajo v posamezni državi.
- Proizvod ni predviden za uporabo v povezavi s parno kopeljo!

**Termostat v povezavi s pretočnimi grelniki**

- Če boste priključili ročno prho, morate iz nje odstraniti morebitni omejevalnik pretoka vode.
- Če prihaja do problemov s pretočnim grelnikom ali velikih razlik v tlaku, je v dotok mrzle vode potrebno vstaviti omejevalnik, ki ga naročite posebej (številka artikla 97510000).
- Termostat Prha: V povezavi s pretočnimi grelniki je potrebno omejevalno podložko (#95042000) odstraniti.

**Tehnični podatki**

|                           |                                       |
|---------------------------|---------------------------------------|
| Delovni tlak:             | maks. 1 MPa                           |
| Priporočeni delovni tlak: | 0,1 - 0,5 MPa                         |
| Preskusni tlak:           | 1,6 MPa<br>(1 MPa = 10 bar = 147 PSI) |
| Temperatura tople vode:   | maks. 60 °C                           |
| Razdalja od sredine:      | 150 ± 12 mm                           |
| Priključki G 1/2:         | mrzla desno - topla levo              |
| Termična dezinfekcija:    | 70 °C / 4 min                         |

- Zaščita proti povratnemu toku
- Proizvod je zasnovan izključno za sanitarno vodo!

**Opis simbola**

 Ne smete uporabiti silikona, ki vsebuje očetno kislino!

**max. ≈ 42 °C Varnostna funkcija (glejte stran 33)**

Varnostna funkcija omogoča, da vnaprej nastavimo najvišjo zeleno temperaturo npr. 42 °C.

**Justiranje (glejte stran 32)**

Po opravljeni montaži je treba preveriti iztočno temperaturo na termostatu. Če na odvzemnem mestu izmerjena temperatura odstopa od temperature, nastavljene na termostatu, je potreben popravek.

**ECOSTOP (glejte stran 33)****Vzdrževanje (glejte stran 34)**

- Delovanje protipovratnega ventila je potrebno v skladu z EN 806-5 in skladno z državnimi in regionalnimi določili redno testirati (najmanj enkrat letno).
- Da bi zagotovili gladko delovanje enote za uravnavanje, je potrebno termostat občasno nastaviti popolnoma na toplo in popolnoma na mrzlo.

**Mere (glejte stran 35)****Diagram pretoka (glejte stran 35)**

- 1 Odvod prhe
- 2 Odvod banje

**Rezervni deli (glejte stran 35)****Čiščenje (glejte stran 34)****Upravljanje (glejte stran 36)****Preskusni znak (glejte stran 33)**

| Napaka  | Vzrok   | Pomoč  |
|---|---|--|
| Malo vode   | - Ne zadosten oskrbovalni tlak<br>- Filter enote za uravnavanje je umazan   | - Preverite tlak v ceveh<br>- Očistite filtre pred termostatom in na enoti za uravnavanje  |
| Križni tok, toplo vodo ob zaprti armaturi potiska v cevi mrzle vode ali obratno | - Filtrirna mrežica prhe je umazana<br>- Protipovratni ventil je umazan/pokvarjen   | - Očistite filtrirno mrežico med prho in gibko cevjo<br>- Očistite oz. po potrebi zamenjajte protipovratni ventil  |
| Temperatura vode pri izlivu ne ustreza temperaturi, ki ste jo nastavili.        | - Termostat ni bil justiran<br>- Prenizka temperatura tople vode  | - Justirajte termostat<br>- Povišajte temperaturo tople vode na 42 °C do 60 °C   |
| Uravnavanje temperature ni mogoče   | - Enota za uravnavanje je poapnena  | - Zamenjajte enoto za uravnavanje  |
| Prha neprestano kaplja  | - Umazanija ali usedline na sedežu ventila, gornji del zaporne enote je poškodovan  | - Očistite oz. zamenjajte gornji del zaporne enote   |
| Pretočni grelnik se ob uporabi termostata ne vklopi                             | - Filtri so umazani<br>- Protipovratni ventil je obtičal<br>- Omejevalnik pretoka ni odstranjen iz ročne prhe<br>- Omejevalni obroček Ecoston ni odstranjen | - Očistite/zamenjajte filtre<br>- Zamenjajte protipovratni ventil<br>- Odstranite omejevalnik pretoka iz ročne prhe<br>- Odstranite omejevalni obroček (#95042000) |



## Ohutusjuhised

- △ Kandke paigaldamisel muljumis- ja löikevigastuste vältimiseks kindaid.
- △ Toodet tohib kasutada ainult pesemis-, hügieeni- ja kehapihustamisesmärksidel.
- △ Lapsed, samuti kehaliste, vaimsete või tajupiirangutega täiskasvanud ei tohi dušisüsteemi järelvalveta kasutada. Alkoholi või narkootikumide mõju all olevad isikud ei tohi dušisüsteemi kasutada.
- △ Kui külma ja kuumu vee ühenduste surve on väga erinev, tuleb need tasakaalustada.

## Paigaldamisjuhised

- Enne paigaldamist tuleb toodet kontrollida transpordikahjustuste osas. Pärast paigaldamist ei tunnustata enam transpordi- või pinnakahjustuste kaebuseid.
- Voolikute ja segisti paigaldamisel, loputamisel ja kontrollimisel tuleb lähtuda kehtivatest normatiividest.
- Vastavas riigis kehtivaid paigalduseeskirju tuleb järgida.
- Toode ei sobi kasutamiseks aurusaunas!


## Termostaat 'i kasutamine koos boileritega

- Käsiduši ühendamisel tuleb sellest eemaldada olemasolev veekulu piiraja.
- Kui esineb probleeme veekuumutiga või on tegemist suurte surveerinevustega, tuleb külma vee etteandele paigaldada eritellimusel saadaolev veepiiraja - (art nr 97510000).
- Termostaat dušš: Kui kasutate Ecostat'i koos boileritega, peab eemaldama ECOSTOP-ohutussüsteemi (#95042000).

## Tehnilised andmed

|   |   |
|---|---|
| Töörõhk   | maks. 1 MPa                             |
| Soovitav töörõhk:                                 | 0,1 - 0,5 MPa                           |
| Kontrollsurve:                                    | 1,6 MPa<br>(1 MPa = 10 baari = 147 PSI) |
| Kuumu vee temperatuur:                            | maks. 60 °C                             |
| distsants keskelt:                                | 150 ± 12 mm                             |
| ühendused G 1/2:                                  | külm paremal, kuum vasakul              |
| Termiline desinfektsioon:                         | 70 °C / 4 min                           |
| • Tagasivoolklapp                                 |   |
| • Toode on ette nähtud eranditult joogivee jaoks! |   |

## Sümbolite kirjeldus

 Ärge kasutage äädikhapet sisaldavat silikooni!

## max. ≈ 42 °C Turvafunktsioon (vt lk 33)

Tänu ohutusfunktsioonile on võimalik soovitud maksimaaltemperatuuri eelnevalt sisestada (nt maks. 42 °C).

## Reguleerimine (vt lk 32)

Paigaldamise järel tuleb kontrollida termostaadi väljundtemperatuuri. Kui väljavoolu kohas mõõdetud temperatuur erineb termostaadiga sisestatust, tuleb seda reguleerida.

## ECO ≈ 10 l ECOSTOP (vt lk 33)

## Hooldus (vt lk 34)

- Tagasilöögiklappide toimimist tuleb kooskõlas riiklike ja regionaalsete määrustega regulaarselt kontrollida vastavalt standardile EN 806-5 (vähemalt kord aastas).
- Termostaadi hea toimimise tagamiseks on tarvis termostaat keerata aeg-ajalt päris kuumu ja päris külma peale.

## Mõõtude (vt lk 35)

## Läbivooludiagramm (vt lk 35)

- ① Duši väljund
- ② Vanni väljund

## Varuosad (vt lk 35)

## Puhastamine (vt lk 34)

## Kasutamine (vt lk 36)

## Kontrollsertifikaat (vt lk 33)

| Rike   | Põhjus  | Lahendus  |
|--|---|---|
| Vähe vett  | - Surve ebapiisav<br>- Regulaatori filter on määrdunud<br>- Duši sõeltihend must  | - Kontrollige vee survet torudes (kui pump on installeeritud, kontrollige kas pump töötab)<br>- Puhastage termostaadi ees ja regulaatori peal olevad filtrid<br>- Puhastage duši ja vooliku vaheline sõeltihend |
| Ristvool, soe vesi surutakse suletud segisti korral külmaveetoru või vastupidi, kui segisti on suletud | - Tagasilöögiklapp määrdunud/katki  | - Tagasilöögiklapp puhastada ja vajadusel välja vahetada  |
| Väljavoolava vee temperatuur ei vasta seatud temperatuurile  | - Termostaati pole reguleeritud<br>- Sooja vee temperatuur liiga madal  | - Reguleerige termostaati<br>- Tõstke sooja vee temperatuuri 42 °C kuni 60 °C   |
| Termoregulatsioon pole võimalik  | - Termostaat tööelement on lubjastunud  | - Vahetage termostaat tööelement  |
| Dušš tilgub pidevalt   | - Tihendil on mustust või setet, sulgurklapi ülaosa kahjustunud   | - Puhastage või vahetage välja sulguri ülaosa   |
| Avatud süsteemi boiler ei hakka termostaadiga tööle  | - Filtrid määrdunud<br>- Tagasilöögiklapp on kinni<br>- Veehulga piirajat ei ole ära võetud<br>- Ecostat-kinnitusrõngas eemaldamata | - Puhastage/vahetage filter<br>- Tagasilöögiklapp välja vahetada<br>- Eemaldage veehulga piiraja<br>- Eemaldage Ecostat kinnitusrõngas (#95042000)  |



## Drošības norādes

- ⚠ Montāžas laikā, lai izvairītos no spiedumiem un iegriezumiem, nepieciešams nēsāt cimdus.
- ⚠ Šo produktu drīkst izmantot tikai, lai mazgātos, higiēnai un ķermeņa tīrīšanai.
- ⚠ Bērni, kā arī pieaugušie ar fiziskiem, garīgiem un / vai sensoriskiem ierobežojumiem nedrīkst lietot šo produktu bez uzraudzības. Personas, kas atrodas alkohola vai narkotisko vielu iespaidā, nedrīkst lietot šo dušas sistēmu.
- ⚠ Jāizlīdzina spiediena atšķirības starp aukstā un karstā ūdens pievadiem.

## Norādījumi montāžai

- Pirms montāžas nepieciešams pārbaudīt, vai produktam transportēšanas laikā nav radušies bojājumi. Pēc iebūvēšanas bojājumi, kas radušies transportēšanas laikā, vai virsmas bojājumi netiek atzīti.
- Caurulvadi un armatūra ir jāuzstāda, jāizskalo un jāpārbauda saskaņā ar spēkā esošajiem standartiem.
- Jāievēro attiecīgās valstīs spēkā esošās montāžas prasības.
- Produkts nav paredzēts lietošanai kopā ar tvaika vannu!

## Termostats kombinācijā ar caurteces sildītāju

- Ja tiek pieslēgta rokas duša, tad no tās jāizņem tajā iebūvētā drosele.
- Gadījumā, ja rodas problēmas ar caurteces sildītāju vai ja ir lielas spiediena atšķirības, tad aukstā ūdens pievadā jāievieto atsevišķi pasūtāms vārsts (artikula numurs 97510000).
- Termostats Duša: Ja ECOSTAT tiek izmantots kombinācijā ar caurteces sildītāju, jānoņem ECOSTOP atbalsta paplāksne (#95042000).

## Tehniskie dati

|  |  |
|--|--|
| Darba spiediens:                                     | maks. 1 MPa                            |
| Ieteicamais darba spiediens:                         | 0,1 - 0,5 MPa                          |
| Pārbaudes spiediens:                                 | 1,6 MPa                                |
|  | (1 MPa = 10 bar = 147 PSI)             |
| Karstā ūdens temperatūra:                            | maks. 60 °C                            |
| Pieslēguma izmēri:                                   | 150±12 mm                              |
| G 1/2 pieslēgumi:                                    | aukstsais pa labi - karstais pa kreisi |
| Termiskā dezinfekcija :                              | 70 °C / 4 min                          |
| • Drošības vārsts                                    |  |
| • Izstrādājums ir paredzēts tikai dzeramajam ūdenim! |  |

## Simbolu nozīme

 Neizmantojot silikonu, kas satur etiķskābi!

**max. ≈ 42 °C Drošības funkcija** (skat. lpp. 33)

Pateicoties drošības funkcijai, vēlamo augstāko temperatūru, piem., maks. 42 °C, var iestatīt jau iepriekš.

## Ieregulēšana (skat. lpp. 32)

Pēc montāžas jāpārbauda termostata iztekas temperatūra. Korektūra ir nepieciešama gadījumā, ja temperatūra iztekas vietā atšķiras no termostatā iestatītās temperatūras.

## ECO ≈ 10 l ECOSTOP (skat. lpp. 33)

## Apkope (skat. lpp. 34)

- Regulāri jāpārbauda pretvārsta funkcija saskaņā ar EN 806-5 saistībā ar nacionālajiem vai vietējiem noteikumiem (vismaz vienreiz gadā).
- Lai nodrošinātu regulatora nevainojamu darbību, termostatu laiku pa laikam jāiestata uz maksimāli aukstu un maksimāli karstu ūdeni.

## Izmērus (skat. lpp. 35)

## Caurplūdes diagramma (skat. lpp. 35)

- ① Dušas izeja
- ② Vannas izeja

## Rezerves daļas (skat. lpp. 35)

## Tīrīšana (skat. lpp. 34)

## Lietošana (skat. lpp. 36)

## Pārbaudes zīme (skat. lpp. 33)

### Traucējums

Maz ūdens

### Iemesls

- Problēmas ar ūdens apgādi
- Nefīrs regulatora filtrs
- Nefīrs dušas filtra blīvējums

### Bojājumu novēršana

- Pārbaudīt spiedienu ūdenvadā
- Tīrīt filtrus pirms termostata un uz regulatora
- Iztīrīt filtra blīvējumu starp dušu un šļūteni

Ūdens sajaukšanās, karstais ūdens slēgtā stāvoklī tiek spiests aukstā ūdens caurulvados un otrādi.

- Pretvārsts ir nefīrs / bojāts

- Tīrīt, nepieciešamības gad. nomainīt pretvārstu

Ūdens temperatūra nesaskan ar iestatīto temperatūru

- Termostats nav pieregulēts
- Pārāk zema ūdens temperatūra

- Pieregulēt termostatu
- Paaugstināt karstā ūdens temperatūru no 42 °C līdz 60 °C

Nav iespējama temperatūras regulēšana

- regulators aizkalķojies

- Nomainīt regulatoru

Duša pastāvīgi pil

- Nefīrumi vai nogulsnes uz blīvēvirsmas, bojāta noslēdzējvienība

- Notīrīt vai nomainīt noslēdzējvienību

Caurteces sildītājs neieslēdzas, darbojoties termostatam

- Filtri nefīri
- Pretvārsts ir iesprūdis
- Rokas dušā nav demontēts vārsts
- Nav demontēts Ecoston grezdens

- Tīrīt / nomainīt filtrus
- Nomainīt pretvārstu
- Izņemt no rokas dušas vārstu
- Demontēt ecoston grezvenu (#95042000)



## Sigurnosne napomene

- ⚠ Prilikom montaže se radi sprečavanja prignječenja i posekotina moraju nositi rukavice.
- ⚠ Proizvod sme da se koristi samo za kupanje, tuširanje i ličnu higijenu.
- ⚠ Deca, kao i telesno, mentalno i/ili senzorno hendikepirane odrasle osobe ne smeju da koriste proizvod bez nadzora. Osobe koje su pod uticajem alkohola ili droga ne smeju da koriste proizvod.
- ⚠ Velika razlika u pritisku između vruće i hladne vode mora biti izbalansirana.

## Instrukcije za montažu

- Pre montaže se mora proveriti da li je proizvod oštećen pri transportu. Nakon ugradnje se ne priznaju nikakve reklamacije koje se odnose na površinska i transportna oštećenja.
- Vodovi i armatura moraju biti postavljeni, isprani i testirani prema važećim normama.
- Treba se pridržavati propisa koji u određenim zemljama važe za instalacije.
- Proizvod nije predviđen za upotrebu u parnim kupatilima!

## Termostat u kombinaciji s protočnim bojlerima.

- Ako želite priključiti ručni tuš, iz njega je potrebno izvaditi prigušnicu koja smanjuje protok ukoliko takva prigušnica postoji.
- Kod problema s protočnim bojlerom ili kod velikih razlika u pritisku, u cev za dotok hladne vode se mora ugraditi prigušnica, koju možemo isporučiti prema želji (br. proizvoda: 97510000).
- Termostat Tuš: U kombinaciji s protočnim bojlerima potrebno je odstraniti ECOSTOP-graničnik (#95042000).

## Tehnički podaci

|   |                                       |
|---|---------------------------------------|
| Radni pritisak:                                     | maks. 1 MPa                           |
| Preporučeni radni pritisak:                         | 0,1 - 0,5 MPa                         |
| Probni pritisak:                                    | 1,6 MPa<br>(1 MPa = 10 bar = 147 PSI) |
| Temperatura vruće vode:                             | maks. 60 °C                           |
| Rastojanje između centara priključaka:              | 150 ± 12 mm                           |
| Priključci G 1/2:                                   | hladna voda desno - topla levo        |
| Termička dezinfekcija:                              | 70 °C / 4 min                         |
| • Zaštita od povratnog toka                         |                                       |
| • Proizvod je koncipiran isključivo za pijaću vodu! |                                       |

## Opis simbola

Nemojte koristiti silikon koji sadrži sirćetnu kiselinu!

## max. ≈ 42 °C Safety funkcija (vidi stranu 33)

Zahvaljujući Safety funkciji, može se podesiti željena maksimalna temperatura, npr. maks. 42 °C.

## Podešavanje (vidi stranu 32)

Nakon instalacije potrebno je ispitati izlaznu temperaturu termostata. Korekcija je neophodna, ako izmerena temperatura odstupa od temperature koja je nameštena na termostatu.

## ECO ≈ 10 l ECOSTOP (vidi stranu 33)

## Održavanje (vidi stranu 34)

- Ispravno funkcionisanje nepovratnog ventila se mora redovno proveravati prema standardu EN 806-5 i u skladu s važećim nacionalnim ili regionalnim propisima (najmanje jednom godišnje).
- Kako bi se olakšala prohodnost i produžio vek trajanja regulacione jedinice, potrebno je s vremena na vreme podesiti termostat na položaje za maksimalno toplu i maksimalno hladnu vodu.

## Mere (vidi stranu 35)

## Dijagram protoka (vidi stranu 35)

- ① Ogranak tuš
- ② Ogranak kada

## Rezervni delovi (vidi stranu 35)

## Čišćenje (vidi stranu 34)

## Rukovanje (vidi stranu 36)

## Ispitni znak (vidi stranu 33)

| Smetnja  | Uzrok  | Pomoć  |
|--|--|--|
| Nedovoljno vode  | - Prenizak pritisak vode<br>- Očistite mrežicu za hvatanje prljavštine regulacione jedinice<br>- Mrežasta zaptivka tuša je prljava   | - Ispitajte pritisak u cevima<br>- Očistite mrežice za hvatanje prljavštine ispred termostata i na regulacionoj jedinici<br>- Očistite mrežastu zaptivku između tuša i crijeva |
| Ukršteni tok vode, kod zatvorene armature vruća voda ulazi u cev s hladnom vodom i obrnuto | - Nepovratni ventil je prljav / neispravan   | - Očistite ili, po potrebi, zamenite nepovratni ventil   |
| Temperatura na slavini se ne podudara s podešenom temperaturom                             | - Termostat nije podešen<br>- Preniska temperatura tople vode  | - Podesite termostat<br>- Povećajte temperaturu vruće vode na 42-60 °C   |
| Regulisanje temperature nije moguće  | - regulaciona jedinica je začepljena kamencem  | - Zamenite regulacionu jedinicu  |
| Tuš neprestano kaplje  | - Prljavština ili naslage kamenca na ventilima, gornji deo ventila za zatvaranje je oštećen  | - Očistite, tj. zamenite gornji deo ventila za zatvaranje  |
| Protočni bojler ne radi iako je termostat uključen   | - Mrežice za hvatanje prljavštine su prljave<br>- Nepovratni ventil se nije vratio u početni položaj<br>- Prigušnica u ručnom tušu nije odstranjena<br>- Nije odstranjen Ecoston granični prsten | - Očistite / zamenite mrežicu za hvatanje prljavštine<br>- Zamenite nepovratni ventil<br>- Odstranite prigušnicu iz ručnog tuša<br>- Odstranite granični prsten (#95042000)    |



## Sikkerhetshenvisninger

- △ Bruk hansker under montasjen for å unngå klem- og kuttskader.
- △ Produktet skal kun brukes for bade-, hygiene- og kroppshygiene.
- △ Barn og voksne med fysiske og psykiske og/eller sensoriske handicap skal ikke bruke dusjsystemet uten oppsyn. Personer som er påvirket av alkohol eller narkotika skal ikke bruke dusjsystemet.
- △ Store trykkdifferanser mellom kaldt- og varmtvannstilkoblinger skal utlignes.

## Montagehenvisninger

- Før montasjen skal produktet sjekkes for transportskader. Etter monteringen aksepteres ikke noen transport- eller overflateskader.
- Ledningene og armaturen skal monteres, spyles og sjekkes iht. de gyldige normer.
- Gjeldende retningslinjer for rørleggerarbeid i de enkelte land skal følges.
- Produktet er ikke påtenkt for bruk sammen med et dampbad!

## Termostat i forbindelse med gjennomstrømningsvannvarmer


- Når det tilkobles en hånddusj, skal en eventuell allerede innbygd drossel i hånddusjen fjernes.
- Når det oppstår problemer med gjennomstrømningsvannvarmer eller ved store trykkdifferanser skal det monteres en drossel i kaldtvannsforsyningen. Denne kan leveres som ekstrautstyr (artikkelnummer 97510000).
- Termostat Dusj: I forbindelse med gjennomstrømningsvannvarmer må ECOS- TOP-anslagsskive (#95042000) fjernes.

## Tekniske data

|                        |                            |
|------------------------|----------------------------|
| Driftstrykk            | maks. 1 MPa                |
| Anbefalt driftstrykk:  | 0,1 - 0,5 MPa              |
| Prøvetrykk             | 1,6 MPa                    |
|                        | (1 MPa = 10 bar = 147 PSI) |
| Varmtvannstemperatur   | maks. 60 °C                |
| Tilkoblingsmål:        | 150±12 mm                  |
| Tilkoblinger G 1/2:    | kaldt høyre - varm venstre |
| Termisk desinfisering: | 70 °C / 4 min              |

- Egensikker mot tilbakeflyt
- Produktet er utelukkende designet for drikkevann!

## Symbolbeskrivelse

 Ikke bruk silikon som inneholder eddiksyre!

## max. $\approx 42^{\circ}\text{C}$ Safety Function (se side 33)

Takket være egenskapen "Safety Function" kan det forhåndsinnstilles en ønsket maks. temperatur, f.eks. 42 °C.

## Justering (se side 32)

Etter avsluttet montering skal termostatens utløpstemperatur kontrolleres. Det er nødvendig med korrektur når temperaturen målt ved uttaksstedet avviker fra temperaturen som er innstilt på termostaten.

## ECOSTOP (se side 33)

## Vedlikehold (se side 34)

- Funksjonen til returløpssperren skal iht. EN 806-5 og i samsvar med de nasjonale og lokale forskrifter sjekkes regelmessig (minst en gang i året).
- For å holde regulerings-enheten bevegelig, skal termostaten stilles fra tid til annen på helt varmt og helt kaldt.

## Mål (se side 35)

## Gjennomstrømningsdiagram (se side 35)

- ① Utgang dusj
- ② Utgang kar

## Servicedeler (se side 35)

## Rengjøring (se side 34)

## Betjening (se side 36)

## Prøvemerket (se side 33)

| Feil   | Årsak   | Feilrettelse  |
|--|---|---|
| Lite vann  | - Forsyningstrykk er ikke tilstrekkelig<br>- Smussfangersil til reguleringseheten skitten.  | - Ledningstrykk sjekkes<br>- Smussfangersil før termostaten og på reguleringsenheten rengjøres  |
| Krysstrømning, varmt vann presses ved lukket armatur inn i kaldtvannsledning eller omvendt | - Dusjens silpakning er skitten<br>- Returløpstopper skitten / defekt   | - Silpakning mellom dusj og slangen rengjøres<br>- Returløpstopper rengjøres, byttes hvis nødvendig                                       |
| Utløpstemperatur samsvarer ikke med innstilt temperatur                                    | - Termostat ble ikke justert<br>- For lav varmtvannstemperatur  | - Termostat justeres<br>- Varmtvannstemperatur økes til mellom 42 °C og 60 °C   |
| Temperaturregulering er ikke mulig   | - reguleringsenhet forkalket  | - reguleringsenhet byttes   |
| Dusjen drypper stadig  | - Smuss eller avleiringer på tetningen, avsperrings-overdel skadet  | - Avsperrings-overdel rengjøres hhv. Byttes   |
| gjennomstrømningsvannvarmer innkobler ikke under termostatdrift                            | - Smussfangersil skitten<br>- Returløpstopper sitter fast<br>- Drossel til hånddusjen ikke fjernet<br>- Ecoston-anslagring ikke fjernet | - Smussfangersil rengjøres / byttes<br>- Returløpstopper byttes<br>- Drossel fjernes fra hånddusjen<br>- Anslagring (#95042000) bygges ut |



## Указания за безопасност

- При монтажа трябва да се носят ръкавици, за да се избегнат наранявания поради притискане или порязване.
- Позволено е използването на продукта само за къпане, хигиена и цели на почистване на тялото.
- Не е позволено деца, както и възрастни с физически, умствени и / или сензорни ограничения да използват продукта без надзор. Не е позволено използването на системата на продукта от лица, употребили алкохол или дрога.
- Големите разлики в налягането между изводите за студената и топлата вода трябва да се изравняват.

## Указания за монтаж

- Преди монтажа продуктът трябва да се провери за транспортни щети. След монтажа не се признават транспортни или повърхностни щети.
- Тръбопроводите и арматурата трябва да се монтират, промият и проверят в съответствие с валидните норми.
- Трябва да бъдат спазвани валидните в съответните страни предписания за инсталиране.
- Продуктът не е предвиден за употреба във връзка с парна баня!

## Термостат във връзка с проточни нагреватели

- Ако се свърже ръчен разпръсквател, трябва да се демонтира евентуално намиращия се в него дросел.
- При проблеми с проточните нагреватели или големи разлики в налягането във входа за студената вода трябва да се постави дросел, който може да се получи като опция (Ном. № 97510000).
- Термостат Душ: Във връзка с проточните нагреватели трябва да се отстрани опорната шайба ECOSTOP (#95042000).

## Технически данни

|                                  |                                |
|----------------------------------|--------------------------------|
| Работно налягане:                | макс. 1 МПа                    |
| Препоръчително работно налягане: | 0,1 - 0,5 МПа                  |
| Контролно налягане:              | 1,6 МПа                        |
|                                  | (1 МПа = 10 bar = 147 PSI)     |
| Температура на горещата вода:    | макс. 60 °C                    |
| Присъединителни размери:         | 150±12 мм                      |
| Изводи G 1/2:                    | студено отлясно – топло отляво |
| Термична дезинфекция:            | 70 °C / 4 мин                  |

- Самозащитен против обратно изтичане
- Продуктът е разработен само за питейна вода!

## Описание на символите

 Не използвайте силикон, съдържащ оцетна киселина!

**max. ≈ 42 °C Safety Function** (вижте стр. 33)

Благодарение на Safety Function (функция за безопасност) желаната максимална температура може да се настрои предварително напр. на макс. 42 °C.

## Юстиране (вижте стр. 32)

След извършен монтаж трябва да се провери температурата на крайника на термостата. Ако измерената температура на мястото на водоземане се различава от настроената на термостата температура, е необходима корекция.

## ECOSTOP (вижте стр. 33)

## Поддръжка (вижте стр. 34)

- Съгласно EN 806-5 функционирането на приспособленията за предотвратяване на обратния поток трябва редовно да се проверява в съответствие с националните или регионални изисквания (поне веднъж годишно).
- За да се гарантира лекоподвижността на регулиращото звено, от време на време термостатът трябва да се поставя на максимално топло и на максимално студено.

## Размери (вижте стр. 35)

## Диаграма на потока (вижте стр. 35)

- Изход разпръсквател
- Изход вана

## Сервизни части (вижте стр. 35)

## Почистване (вижте стр. 34)

## Обслужване (вижте стр. 36)

## Контролен знак (вижте стр. 33)

| Неизправност   | Причина  | Помощ   |
|--|--|---|
| Малко вода   | - Захранващото налягане не е достатъчно<br>- Цедката за улавяне на замърсяванията на регулиращия елемент е замърсена<br>- Замърсено е уплътнението с цедка на разпръсквателя   | - Проверете налягането на тръбопровода<br>- Почистете цедките за улавяне на замърсяванията преди термостата и на регулиращия елемент<br>- Почистете уплътнението с цедка между разпръсквателя и маркуча                     |
| Кръстосване на потока, при затворена арматура топлата вода навлиза в линията на студената вода или обратно | - Замърсено / дефектно приспособление за предотвратяване на обратния поток   | - Почистете респ. сменете приспособлението за предотвратяване на обратния поток   |
| Изходящата температура не съвпада с настроената температура  | - Термостатът не е юстиран<br>- Твърде ниска температура на водата   | - Юстиране на термостата<br>- Повишете ограничението за топлата вода на 42 °C до 60 °C  |
| Не е възможно регулиране на температурата  | - Покрит с варовик регулиращ елемент   | - Смяна на регулиращия елемент  |
| Душът непрекъснато капе  | - Мръсотия или отлагания на уплътняващата повърхност, повредена горна част на блокировката   | - Почистете респ. сменете горната част на блокировката  |
| Проточният нагревател не се включва при работа на термостата   | - Цедките за улавяне на замърсяванията са замърсени<br>- Здравно стоящо приспособление за предотвратяване на обратния поток<br>- Дроселът в ръчния разпръсквател не е демонтиран<br>- Не е демонтиран опорният пръстен Ecoston | - Почистете / сменете цедките за улавяне на замърсяванията<br>- Смяна на приспособлението за предотвратяване на обратния поток<br>- Отстранете дросела от ръчния разпръсквател<br>- Демонтаж на опорния пръстен (#95042000) |



## Udhëzime sigurie

- △ Për të evituar lëndimet e pickimeve ose të prerjeve gjatë procesit të montimit duhet që të vishni doreza.
- △ Produkti duhet të përdoret vetëm qëllimet e banjave, të higjienës dhe të larjes së trupit.
- △ Fëmijët dhe të rriturit me aftësi të kufizuara fizike, mendore dhe/ose ndijuese nuk duhet ta përdorin produktin pa qenë nën mbikëqyrje. Personat që janë nën ndikimin e drogave ose të alkoolit nuk duhet ta përdorin produktin.
- △ Ndryshimet e mëdha të presionit mes lidhjeve të ujit të ftohtë dhe atij të ngrohtë duhen ekuilibruar.

## Udhëzime për montimin

- Përpara montimit duhet që produkti të kontrollohet për dëmtime nga transporti. Pas instalimit nuk do të njihet asnjë dëmtim nga transporti ose dëmtim i sipërfaqes.
- Tubacionet dhe rubinetet duhet që të montohen, të shpëlahen dhe të kontrollohen sipas standardeve në fuqi
- Duhet të respektohen linjat udhëzuese të instalimit, të vlefshme për vendet respektive.
- Pajisja nuk është parashikuar për përdorim në lidhje me një banjë me avull!

## Termostati në lidhje me ngrohës elektrikë të ujit.


- Nëse lidhet edhe një Spërkatëse dore, atëherë duhet çmontuar rregulluesi, nëse është montuar eventualisht.
- Nëse paraqiten probleme me ngrohësin elektrik të ujit ose me ndryshime të mëdha të presionit, atëherë duhet montuar në hyrjen e ujit të ftohtë një rregullues i ujit në tubacione (nr. i art. 97510000).
- Termostati Dushi: Në lidhje me ngrohësit elektrikë të ujit duhet hequr pllaka mbërthyes ECOSTOP (#95042000).

## Të dhëna teknike

|                               |                                      |
|-------------------------------|--------------------------------------|
| Presioni gjatë punës          | maks. 1 MPa                          |
| Presioni i rekomanduar:       | 0,1 - 0,5 MPa                        |
| Presioni për provë:           | 1,6 MPa                              |
|                               | (1 MPa = 10 bar = 147 PSI)           |
| Temperatura e ujit të ngrohtë | maks. 60 °C                          |
| Përmasat e lidhjeve:          | 150±12 mm                            |
| Lidhjet G 1/2:                | i ftohtë djathtas - i ngrohtë majtas |
| Dezinfektim Termik:           | 70 °C / 4 min                        |

- Siguresa kundër rrjedhjes në drejtim të kundërt
- Produkti është projektuar ekskluzivisht për ujë të pijshëm!

## Përshkrimi i simbolit

 Mos përdorni silikon që në përbërje ka acid acetik.

## max. ≈ 42 °C **Funksionet e sigurisë** (shih faqen 33)

Falë Safety Function mund të përcaktohet temperatura maksimale e dëshiruar, p.sh. 42 °C.

## Justimi (shih faqen 32)

Pas montimit duhet kontrolluar temperatura në dalje e termostatit. Korigjimet janë të nevojshme, nëse temperatura e matur në pikën e rrjedhjes së ujit nuk është e njëjtë me temperaturën e përcaktuar në termostat.

## **ECOSTOP** (shih faqen 33)

## **Mirëmbajtja** (shih faqen 34)

- Penguesit e rrjedhjes në drejtim të kundërt duhen kontrolluar rregullisht në bazë të normave EN 806-5 konform normave nacionale dhe regjionale (së paku një herë në vit).
- Për të lehtësuar përdorimin e njësisë rregulluese, termostati do të duhej çuar herë pas here nga shumë i ngrohtë në shumë të ftohtë.

## **Përmasat** (shih faqen 35)

## **Diagrami i qarkullimit** (shih faqen 35)

- ① Dalja e spërkatëses
- ② Dalja e vaskës

## **Pjesët e servisit** (shih faqen 35)

## **Pastrimi** (shih faqen 34)

## **Përdorimi** (shih faqen 36)

## **Shenja e kontrollit** (shih faqen 33)

| Dëmtim  | Shkaku   | Ndihme  |
|---|--|---|
| Pak ujë   | - Presioni ushqyes jo limjaftueshem<br>- Sita qe mbledh papastertite tek njesia rregulluese eshte me papasterti<br>- Gomina hermetizuese e pajisjes me papasterti  | - Kontrolloni presionin e tubacionit<br>- Pastroni siten para termostatit dhe mbi njesine rregulluese<br>- Pastroni gominen e sites midis pajisjes dhe tubit  |
| Rrjedhje e kryqezuar, uji i ngrohte do te cohet tek tubacioni i ujit te ftohte kur armatura eshte e mbyllur ose anasjelltas | - Penguesi i rrjedhjes mbrapsht te ujit me papasterti ose me defekt  | - Pastroni ose kembeni penguesin e rrjedhjes mbrapsht te ujit   |
| Temperatura reale nuk perputhet me temperaturën e regjistruar   | - Termostati nuk eshte rregulluar<br>- Temperaturë e ulët e ujit të ngrohtë  | - Rregulloni termostatin<br>- Rrisni temperaturën e ujit te ngrohte nga 42 °C deri 60 °C  |
| Rregullimi i temperatures nuk eshte i mundur  | - Njesia rregulluese me kalk   | - Kembeni njesine rregulluese   |
| Dushi pikon vazhdimisht   | - Papasterti ose depozitime mbi hermetizuesit, pjesa e sipërme e bllokuesit e demtuar  | - Pastroni ose kembeni pjesen e sipërme te bllokuesit   |
| Ngrohësi i ujit nuk ndizet kur termostati eshte ne pune   | - Sita qe mbledh papastertite eshte e piset<br>- Penguesi i rrjedhjes mbrapsht te ujit qendron i fiksuar<br>- Rregulluesi i ujit në tubacione nuk është i hequr nga spërkatësja<br>- Unaza Ecoston nuk eshte montuar | - Pastroni/Kembeni siten qe mbledh papastertite<br>- Kembeni penguesin e rrjedhjes mbrapsht te ujit<br>- Hiqni rregulluesin e ujit në tubacione nga spërkatësja<br>- Montoni unazen e sipërme (#95042000) |

## ⚠️ تنبيهات الأمان

- ⚠️ يجب إرتداء قفازات لليد أثناء التركيب لتجنب حدوث أخطار الإنحشار أو الجروح.
- ⚠️ لا يجب استخدام المنتج إلا في أغراض الاستحمام والأغراض الصحية وأغراض تنظيف الجسم.
- ⚠️ لا يسمح لأي أطفال أو أفراد بالغين يعانون من إعاقات بدنية أو ذهنية أو حسية أو يعانون من جميع هذه الإعاقات باستخدام المنتج إلا تحت إشراف آخرين. كما أنه لا يسمح لأي شخص تحت تأثير تناول الكحول أو المخدرات باستخدام نظام الدش.
- ⚠️ يجب أن يكون تيار الماء الساخن والماء البارد متعادلين في الضغط.

## تعليمات التركيب

- قبل القيام بعملية التركيب، يجب فحص المنتج للتأكد من خلوه من أية تلفيات ناتجة عن النقل. بعد القيام بعملية التركيب، لن يتم الاعتراف بوجود أية تلفيات سطحية أو تلفيات ناتجة عن عملية النقل.
- يجب تركيب وغسيل واختبار التوصيلات وخلطات المياه طبقاً للمعايير السارية.
- يجب مراعاة القواعد الخاصة بالتركيب وأعمال السباكة وفقاً للوائح الخاصة بكل بلد.
- لا يستخدم المنتج مع حمام بخار!

## ثرموستات مع مجموعة سخانات التدفق

- عند تركيب دش يدوي قم بفك محدد المياه من الدش.
- إذا تسبب سخان المياه المستمر في أية مشكلة أو في حالة وجود ضغط مياه مختلف عندك، يجب أن تقوم بتركيب محدد مياه لمنفذ المياه الباردة، (يطلب بشكل منفصل، رقم الطلب 97510000)
- ثرموستات الدش: عند استخدام مجموعة سخانات التدفق، فإنه يجب فك طقم أمان (ECOSTOP #95042000).

## المواصفات الفنية

- ضغط التشغيل:
- ضغط التشغيل الموصى به:
- ضغط الاختبار:
- درجة حرارة الماء الساخن:
- المسافة المركزية:
- الوصلات 1/2 G:
- تعقيم حراري:
- خاصية عدم التدفق العكسي
- المنتج مخصص فقط لماء الشرب!

## وصف الرمز

هام! لا تستخدم السليكون الذي يحتوي على أحماض!

## max. 42°C وظيفة الأمان (راجع صفحة 33)

يمكن إجراء ضبط مسبق للحد الأقصى لدرجة الحرارة المرغوبة، على سبيل المثال بحد أقصى 42° بفضل وظيفة الأمان.

## الضبط (راجع صفحة 32)

بعد التركيب يجب فحص درجة حرارة الترموستات. يلزم إجراء تصحيح إذا اختلفت درجة الحرارة المقاسة عند موقع القياس عن درجة حرارة الترموستات.

## ECO 101 ECOSTOP (راجع صفحة 33)

## الصيانة (راجع صفحة 34)

- يجب فحص صمام عدم الرجوع بصفة منتظمة حسب المواصفة 5-EN 806 وذلك طبقاً للوائح الوطنية أو الإقليمية (مرة واحد سنوياً على الأقل).
- لضمان التشغيل السلس للثرموستات، من الضروري تحويله من وقت إلى آخر من أقصى السخونة إلى أقصى البرودة.

## أبعاد (راجع صفحة 35)

## رسم للصرف (راجع صفحة 35)

- ① صرف الرشاش
- ② صرف البانيو

## قطع الغيار (راجع صفحة 35)

## التنظيف (راجع صفحة 34)

## التشغيل (راجع صفحة 36)

## شهادة اختبار (راجع صفحة 33)

## العلاج والإصلاح

## السبب

## العطل

|   |  |  |
|---|--|--|
| - افحص ضغط المواسير                                 | - ضغط الإمداد ليس كافياً                                   | الماء غير كافٍ   |
| - نظف مرشحات الاتساخات إلى الترموستات والمنظم       | - مرشح الاتساخات الخاص بالمنظم متسخ                        |  |
| - نظف سداة المصفاة بين الدش والخرطوم                | - سداة مصفاة الدش متسخة                                    |  |
| - قم بتنظيف صمام منع الرجوع أو تغييره إذا لزم الأمر | - صمام منع الرجوع متسخ / تالف                              | تدفق منعكس للمياه! الماء الساخن يندفع في ماسورة البارد أو العكس والخلط مغلق. |
| - اضبط الترموستات                                   | - لم يتم ضبط الترموستات                                    | حرارة المياه لا تتوافق مع درجة الحرارة المضبوطة                              |
| - ارفع حد الماء الساخن إلى 60° - 42° درجة مئوية     | - درجة حرارة الماء الساخن منخفضة للغاية                    |  |
| - قم بتغيير منظم                                    | - منظم مترام عليه الجير                                    | تنظيم الحرارة غير ممكن   |
| - تنظيف أو تغيير جزء الغلق العلوي                   | - اتساخات أو ترسبات على جزء الأحكام، جزء الغلق العلوي تالف | يقطر الدش مياه دائماً  |
| - قم بتنظيف / تغيير الفلتر                          | - الفلتر متسخ  | السخان الفوري لا يعمل مع الترموستات  |
| - قم بتغيير صمام منع الرجوع                         | - صمام منع الرجوع ثابت ولا يتحرك                           |  |
| - انزع محدد التدفق من الدش                          | - محدد التدفق غير مخلوع من الدش                            |  |
| - اخلع حلقة الأحكام (#95042000)                     | - حلقة توفير المياه غير مخلوعة                             |  |



## Biztonsági utasítások

- △ A szerelésnél a zúzódások és vágási sérülések elkerülése érdekében kesztyűt kell viselni.
- △ A terméket csak fürdéshez, mosakodáshoz, és egészségügyi tisztálkodáshoz szabad használni.
- △ Gyermekek, valamint testileg, szellemileg fogyatékos és / vagy érzékelésben korlátozott személyek nem használhatják felügyelet nélkül a terméket. Alkohol és kábítószer befolyása alatt álló személyek nem használhatják a terméket.
- △ A hidegvíz- és a melegvíz-csatlakozások közötti nagy nyomáskülönbséget kikell egyenlíteni!

## Szerelési utasítások

- A szerelés előtt ellenőrizni kell, hogy a terméknek nincs-e szállítási sérülése. Beépítés után a szállítási- vagy felületi sérüléseket nem ismerik el.
- A vezetékeket és a csaptelepet az érvényes szabványoknak megfelelően kell felszerelni, öblíteni és ellenőrizni
- Az egyes országokban érvényes installációs irányelveket be kell tartani.
- A terméket nem gőzfürdővel együttes használatra tervezték!

## Termosztát az átfolyós melegítővel kapcsolatban

- Ha kézi zuhanyt csatlakoztatunk, akkor ebből egy esetlegesen meglévő fojtást ki kell szerelni.
- Az átfolyós melegítő meghibásodásakor vagy nagy nyomáskülönbségek esetén a hidegvíz körben opcionálisan kapható fojtószelep (cikkszám 97510000) alkalmazható.
- Termosztát tusoló: Az átfolyós melegítővel kapcsolatban az (#95042000) ECOSTOP ütközőlemezt el kell távolítani.


## Műszaki adatok

Üzemi nyomás: max. 1 MPa  
Ajánlott üzemi nyomás: 0,1 - 0,5 MPa  
Nyomáspróba: 1,6 MPa  
(1 MPa = 10 bar = 147 PSI)

Forróvíz hőmérséklet: max. 60 °C  
Csatlakozási méret: 150±12 mm  
G 1/2 csatlakozás: hideg jobbra - meleg balra  
Termikus fertőtlenítés: 70 °C / 4 perc

- Visszafolyás gátlóval
- A terméket kizárólag ivóvízhez tervezték!

## Szimbólumok leírása

 Ne használjon ecetsavtartalmú szilikon!

## max. $\approx 42^{\circ}\text{C}$ Safety Function (lásd a oldalon 33)

A biztonsági funkcióknak köszönhetően a kívánt hőmérsékletet pl. 42 Celsius fokban maximálhatjuk.

## Beállítás (lásd a oldalon 32)

A sikeres felszerelést követően ellenőrizni kell a termosztát kifolyási hőmérsékletét. Helyesbítés szükséges, ha a vízkivétel helyén mért hőmérséklet eltér a termosztáton beállított hőmérséklettől.

## ECO $\approx 10\text{l}$ ECOSTOP (lásd a oldalon 33)

## Karbantartás (lásd a oldalon 34)

- A visszafolyásgátlók működése a EN 806-5 szabványnak megfelelően, a nemzeti vagy területi rendelkezésekkel összhangban, évente egyszer ellenőrizendő!
- Ahhoz, hogy a szabályozóegység jól működjön, a termosztátot időről időre teljesen melegre és teljesen hidegre kell állítani.

## Méretet (lásd a oldalon 35)

## Átfolyási diagramm (lásd a oldalon 35)

- ① Zuhany lefolyója
- ② Kád lefolyója

## Tartozékok (lásd a oldalon 35)

## Tisztítás (lásd a oldalon 34)

## Használat (lásd a oldalon 36)

- A csaptelepeken átfolyt víz hőmérséklete fogyasztásra szánt víz esetében a 65 °C-ot nem haladhatja meg. A csaptelep nem eredményezheti az emberi fogyasztásra (pl. ivás és főzés céljából) szánt víz minőségromlását.
- Beüzemelés és üzemszünetek után szigorúan be kell tartani a használati útmutatóban leírtakat. Beüzemeléskor a csaptelepet át kell öblíteni, legalább 2 percig történő hideg- és melegvízes folyatást javasolunk. Minimum 1 napos üzemszünet után fogyasztás előtt a csaptelepben stagnáló hideg- illetve melegvíz fogyasztása nem javasolt, a csaptelepben stagnáló vizet ki kell engedni, legalább 2 perces folyatás javasolt. A kifolyatás során nyert vizet ivóvízként, illetve ételkészítési céllal felhasználni nem szabad.
- Tekintettel arra, hogy a forró víz fémoldó képessége a hideg víznél nagyobb, emiatt főzés ivás céljából az OKI a hideg víz használatát javasolja.
- A csaptelepek perlatorát javasolt havonta vízköteleníteni, illetve fertőtleníteni. A csaptelepek tisztítása, fertőtlenítése során kizárólag olyan vegyszer alkalmazható, amely megfelel a 201/2001. (X.25) Kormányrendelet, illetve a 38/2003. (VII.7) ÉSzcsm-FVM-KvVM együttes rendeletben leírtaknak.
- A perlator működési elvéből adódóan jelentős aeroszolt képez, így Legionella expozíció szempontjából fokozott kockázatot jelent. Ezért alkalmazása nem javasolt az egészségügyi intézmények fekvőbeteg ellátó szobáiban, illetve minden olyan helyen, ahol a hideg és / vagy használati melegvíz Legionella csíraszámra eléri a 49/2015 (XI.6.) EMMI rendelet alapján meghatározott beavatkozási szintet.

## Vizsgajel (lásd a oldalon 33)

| Hiba   | Ok   | Megoldás   |
|--|--|--|
| Kevés víz  | - a nyomás nem megfelelő<br>- a szabályozóegység szennyeződést felfogó szűrője koszos  | - a vezetékek nyomását ellenőrizni kell<br>- A termosztát előtt és a szabályozó egységen lévő szennyfogó szűrők megtisztítása  |
| Keresztfolyás, a melegvíz a csap zárt állapotában a hidegvíz vezetékekbe áramlik és fordítva | - A zuhany szűrőtömitése koszos<br>- a visszafolyásgátló piszkos vagy hibás  | - A zuhany és a cső közötti szűrőt ki kell tisztítani<br>- a visszafolyásgátlót tisztítani kell ill. ki kell cserélni  |
| A kifolyóvíz hőmérséklete nem egyezik a termosztáton beállított hőmérséklettel               | - a termosztát nem lett beszabályozva<br>- túl alacsony melegvíz hőmérséklet   | - a termosztátot be kell szabályozni<br>- a melegvíz hőmérsékletét 60 fokra kell felemelni   |
| Nem lehetséges a hőmérséklet-szabályozás a zuhanyfej folyamatosan csöpög                     | - szabályozó egység elvízkövesedett<br>- Piszok vagy lerakódások a tömítés alatt, sérült az elzáró felső része   | - szabályozó egység kicserélése<br>- Eézáró felső részét megtisztítani, ill. kicserélni  |
| Az átfolyós melegítő nem kapcsol be a termosztát-üzem módban                                 | - A szennyfogó szűrő koszos.<br>- A visszafolyásgátló beragadt.<br>- Nincs kiszerve a zuhanyrózsából a vízmennyiség szabályozó.<br>- Nincs kiszerve az Ecostop ütközőgyűrű | - A szennyfogó szűrőt tisztítani/cserélni kell.<br>- A visszafolyásgátló kicserélése javasolt.<br>- El kell távolítani a vízmennyiség szabályozót.<br>- Ütközőgyűrűt (#95042000) beépíteni |

## ⚠ 安全上の注意

- △ 施工の際は手を挟んだり怪我をしないように、手袋をはめてください。
- △ この製品は、体や手を洗う等の製品本来の目的以外には使用しないでください。
- △ 製品に関する危険性をご理解いただけない方や、身体や精神にハンディキャップがあり安全なご利用が困難なお子様や大人の方のご利用は控えてください。生命に重大な危険が及ぶことや、物的損害の危険があります。アルコールまたは薬物の影響下にある方の使用はできません。
- △ 給水・湯の圧力差は0.1(MPa)以内としてください。

## 施工上の注意

- 製品の施工前に輸送でのダメージがないか確認してください。施工後のキズ等のお申し出はお断りさせて頂いています。
- 配管と水栓は、関連法規に従って施工、洗浄、および試験を行ってください。
- 施工を行う地域に適用される関連法規をお守りください。
- この製品は、スチーム(ミスト)バス、サウナ等の高温、多湿になる場所では使用できません!

## サーモスタット混合栓 瞬間湯沸かし器との組み合わせ。

- ハンドシャワーを取り付ける際は、流量リミッターを取り外します。
- 給湯圧が低い給湯機を使用する場合など、湯・水の圧力差が大きい時は、流量リミッター(部品番号97510000 :同梱されていません)を圧力が大きい方に取り付けます。
- サーモスタット混合栓 シャワー: 瞬間湯沸かし器と組み合わせて使用する際は、ECOSTOP制限ワッシャー(#95042000)を取り外してください。

## 技術資料

|         |               |
|---------|---------------|
| 使用圧力:   | 最大 1 MPa      |
| 推奨使用水圧: | 0,1 - 0,5 MPa |
| 耐圧試験圧力: | 1,6 MPa       |

(1 MPa = 10 bar = 147 PSI)

|            |           |
|------------|-----------|
| 給湯温度:      | 最大 60°C   |
| 接続寸法:      | 150±12 mm |
| G 1/2接続:   | 湯左 - 水右   |
| お湯による高温消毒: | 70°C / 4分 |

- 逆流防止処置がされています
- この製品は飲料水での使用が前提となっています(日本においては水道法に適合する飲料水)!

## アイコンの説明

酢酸系シリコンをご使用にならないでください!

**max. ≈42°C** Safety Function(安全機能) (次のページを参照 33)

「Safety Function」を使うと、最高温度を例えば42°Cにセットすることができます。

**調整** (次のページを参照 32)

施工後に吐水温度を確認して下さい。吐水温度がサーモスタットに設定した温度から大きく外れている場合、温度調整が必要です。

**ECO ≈10l** **ECOSTOP** (次のページを参照 33)

**メンテナンス** (次のページを参照 34)

- 逆止弁は、EN 806-5に従って定期的(少なくとも年に1回)に確認をしてください(日本においては関連法規に従ってください)。
- サーモスタットの動作を適切に保つために、やけどに注意して吐水しながらサーモスタットのハンドルを湯・水範囲最大に動かしてください。

**寸法** (次のページを参照 35)

**流量曲線図** (次のページを参照 35)

- ① シャワー用取出口
- ② 浴槽用取出口

**スペアパーツ** (次のページを参照 35)

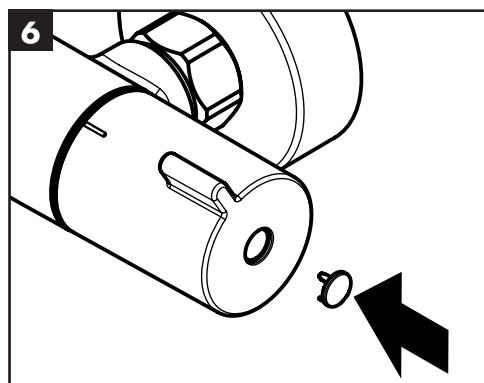
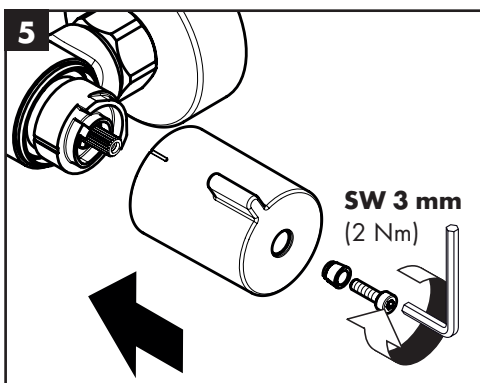
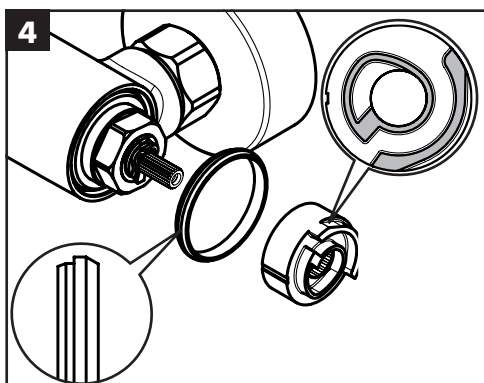
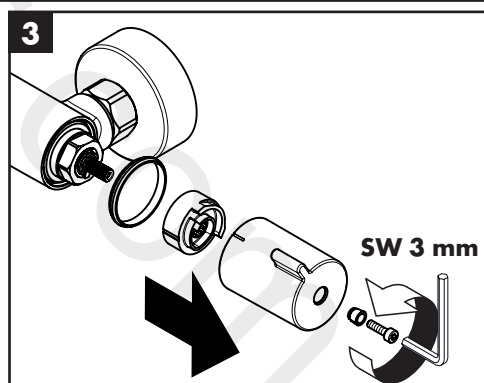
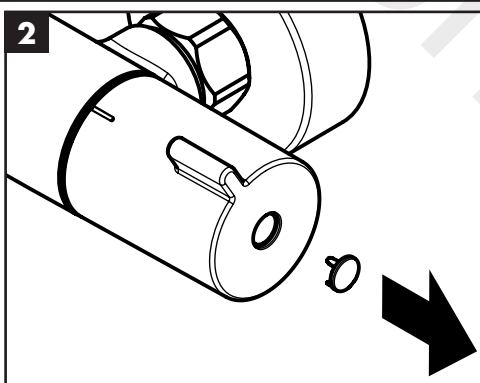
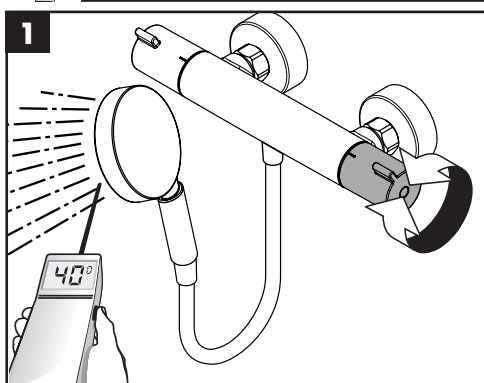
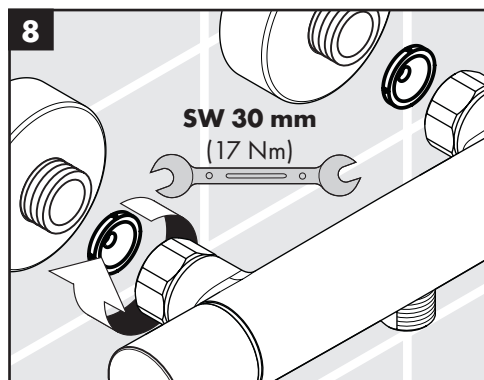
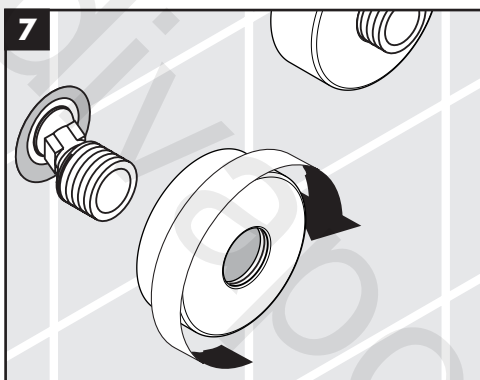
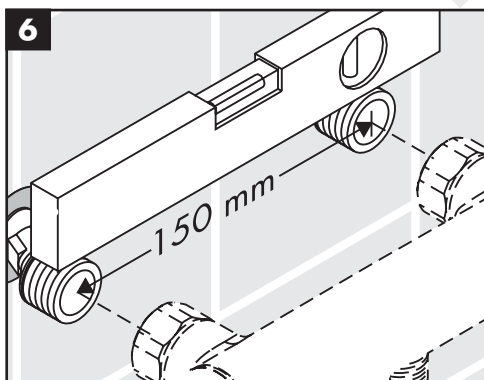
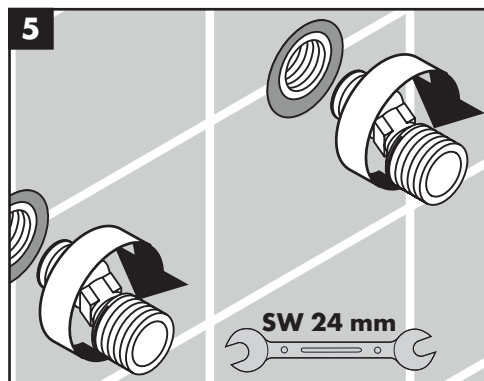
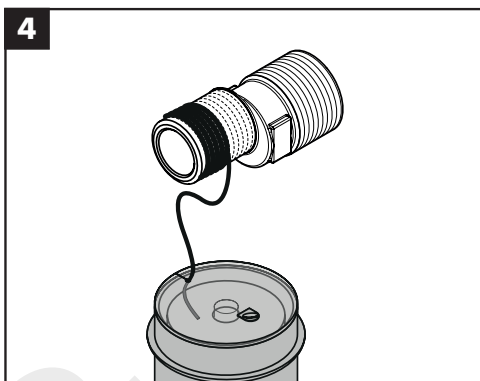
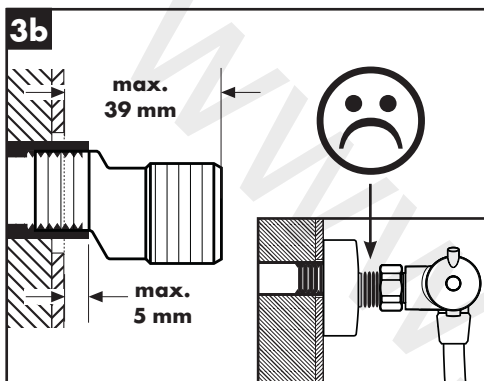
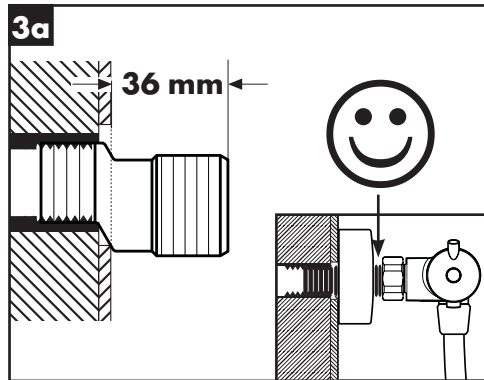
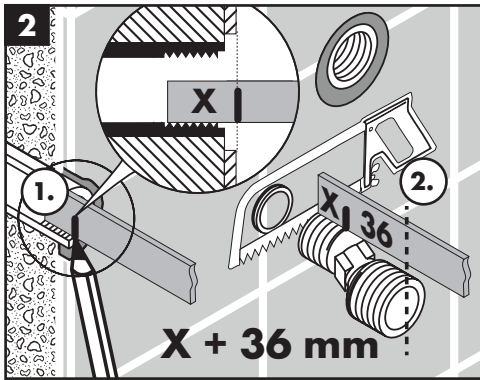
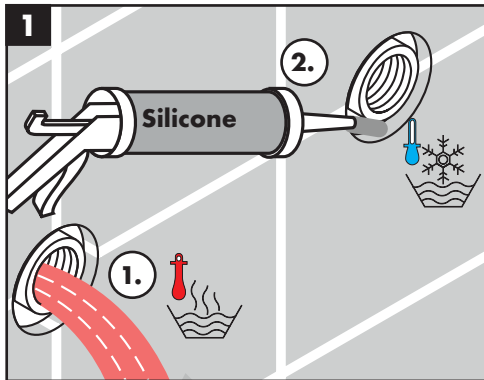
**お手入れ方法** (次のページを参照 34)

**使用方法** (次のページを参照 36)

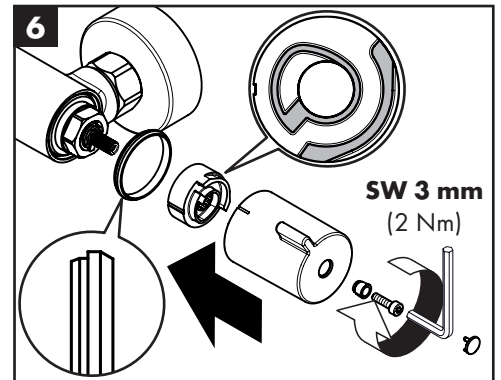
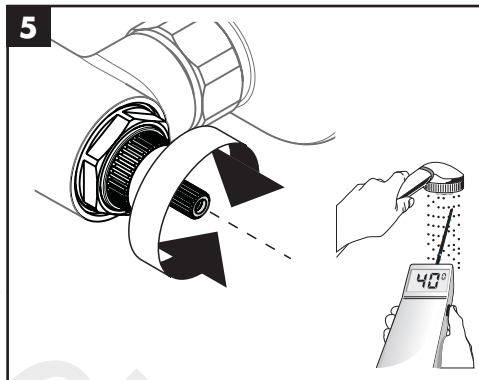
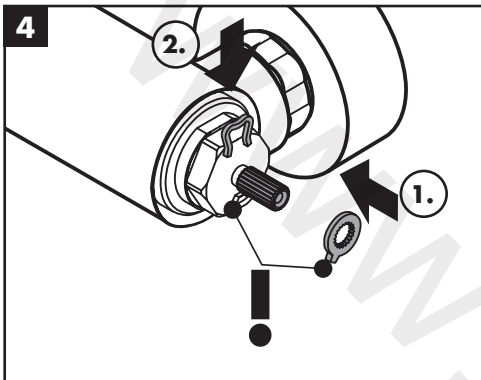
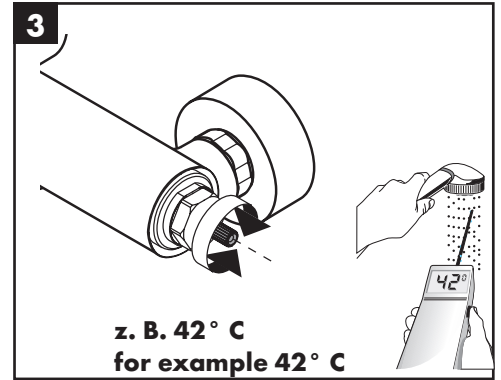
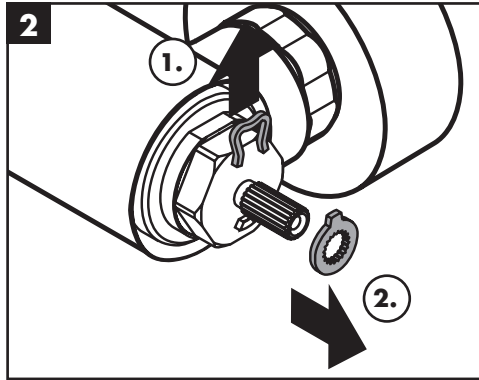
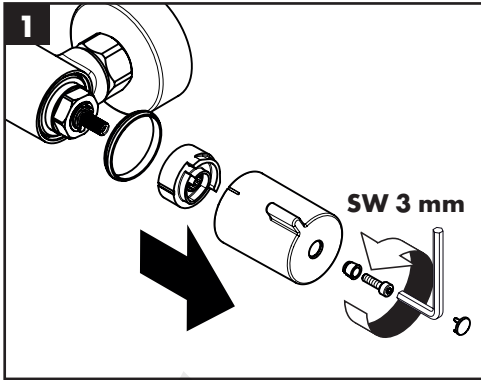
**認証について** (次のページを参照 33)

| 症状                               | 原因   | 対応策   |
|----------------------------------|--|---|
| 流量が少ない                           | - 水圧不足<br>- フィルターにゴミの付着                              | - 1次側の圧力を確認してください<br>- 水栓手前とサーモカートリッジのフィルターを清掃してください                              |
|                                  | - シャワーのフィルターパッキンにゴミが付着                               | - シャワーとホースの間のフィルターパッキンを清掃してください   |
| クロスコネクション、水栓が閉時に水が湯側に逆流、又はその逆の現象 | - 逆流防止装置にゴミの付着/故障                                    | - 逆流防止装置を清掃し、必要に応じて交換してください   |
| 吐水温度が設定温度と一致しない                  | - サーモスタットの温度調整をしていない<br>- 吐水温度が低すぎる                  | - サーモスタットの温度調節をしてください<br>- 給湯温度を42°C~60°Cに上げて下さい(やけどの危険性がある場合は温度リミッター等を設定してください)。 |
| 温調不良                             | - サーモカートリッジがカルキで汚れている                                | - サーモカートリッジを交換してください  |
| シャワーから常に水が漏れる                    | - バルブ止水面にゴミの付着、ゴミ詰まり、止水ユニットの故障                       | - 止水バルブを清掃または交換してください   |
| サーモスタット混合栓を使っている間、瞬間湯沸かし器が着火しない  | - フィルターの詰まり<br>- 逆流防止装置の動作不良<br>- 流量リミッター付ハンドシャワーを使用 | - フィルターを清掃/交換してください<br>- 逆流防止装置を交換してください<br>- ハンドシャワーから流量リミッターを取り外してください          |
|                                  | - ECOSTOP制限ワッシャーが取り外されていない                           | - ECOSTOP制限ワッシャー(#95042000)を取り外してください   |

**施工方法** (次のページを参照 32)







P-IX

DVGW

SINTEF

NF



ETA



13154000

13208000

13156000

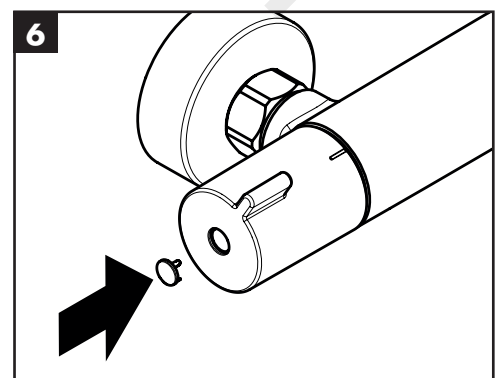
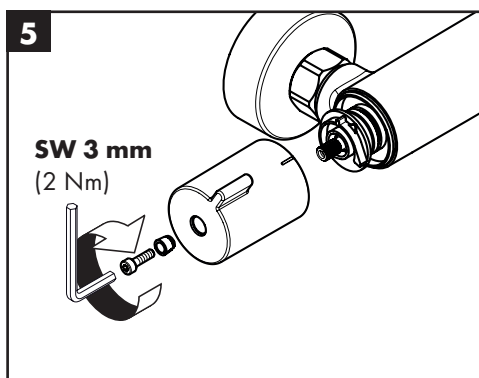
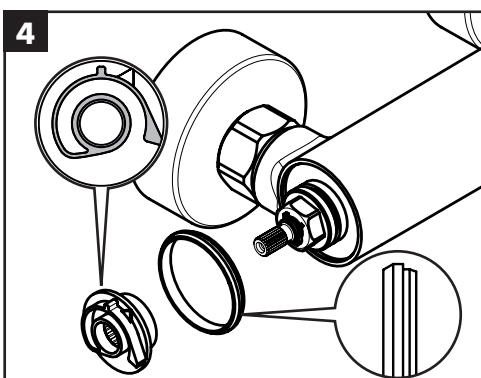
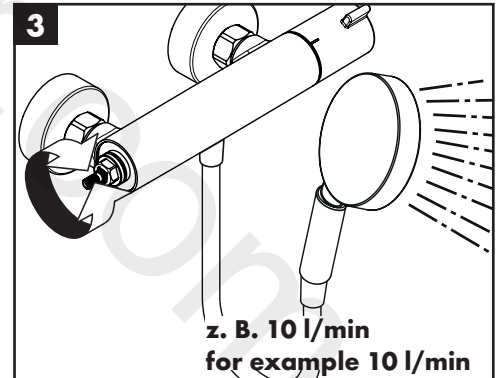
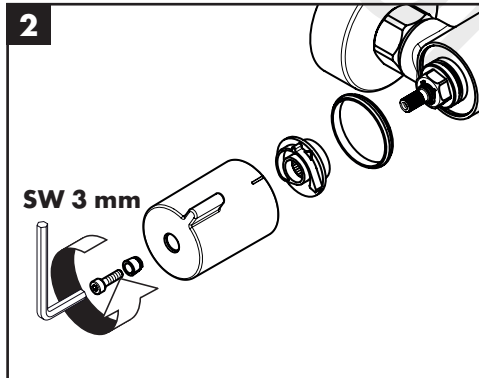
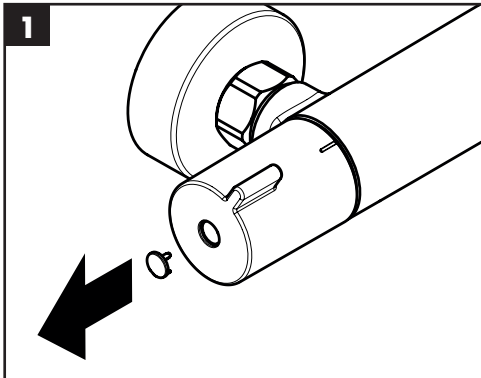
13209000

X

X

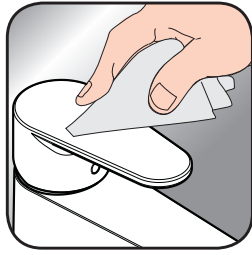
X

ECO  
≈ 10 l





www.hansgrohe.com/  
cleaning-recommendation



www.hansgrohe.com/  
cleaning-recommendation



www.hansgrohe.com/  
cleaning-recommendation



www.hansgrohe.com/  
cleaning-recommendation

**DE** Reinigungsempfehlung / Garantie / Kontakt

**FR** Recommandation pour le nettoyage / Garanties / Contact

**EN** Cleaning recommendation / Warranty / Contact

**IT** Raccomandazione di pulizia / Garanzia / Contatto

**ES** Recomendaciones para la limpieza / Garantía / Contacto

**NL** Aanbevelingen inzake reiniging / Garantie / Contact

**DK** Rengøringsvejledning / Garanti / Kontakt

**PT** Recomendações de limpeza / Garantia / Contacto

**PL** Zalecenie dotyczące pielęgnacji / Gwarancja / Kontakt

**CS** Doporučení k čištění / Záruka / Kontakt

**SK** Odporúčania pre čistenie / Záruka / Kontakt

**ZH** 清洁指南 / 担保 / 接触

**RU** Рекомендации по очистке / Гарантия / Контакты

**FI** Puhdistussuositus / Takuu / Kosketus

**SV** Rengöringsrekommendationer / Garanti / Contacto

**LT** Valymo rekomendacijos / Garantija / Kontaktai

**HR** Preporuke za čišćenje / Garancija / Kontakt

**TR** Temizleme önerisi / Garanti / Temas

**RO** Recomandări pentru curățare / Garanție / Contact

**EL** Σύσταση καθαρισμού / Εγγύηση / επαφή

**SL** Priporočilo za čišćenje / Garancija / Kontakt

**ET** Puhastussoovitused / Garantii / Kontakt

**LV** Tīrīšanas ieteikumi / Garantija / Kontakti

**SR** Preporuke za čišćenje / Garancija / Kontakt

**NO** Anbefaling for rengjøring / Garanti / Kontakt

**BG** Препоръка за почистване / Гаранция / Контакт

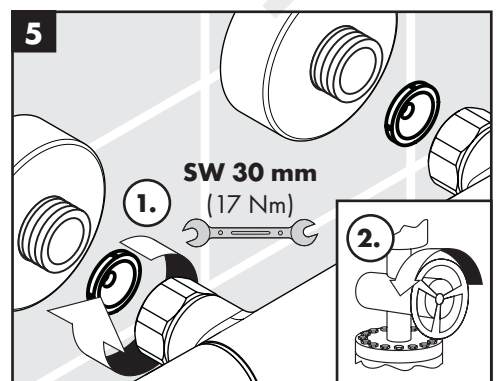
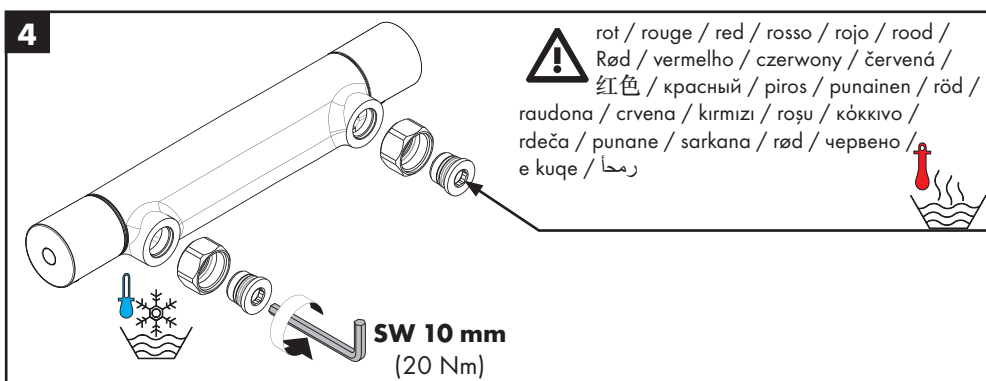
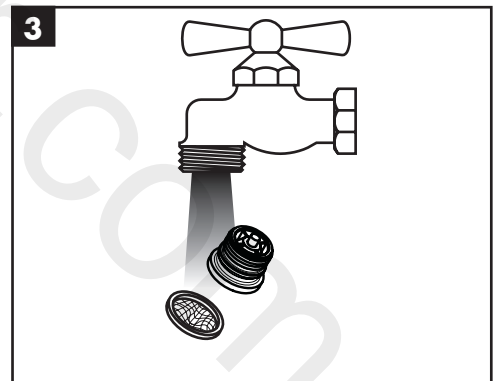
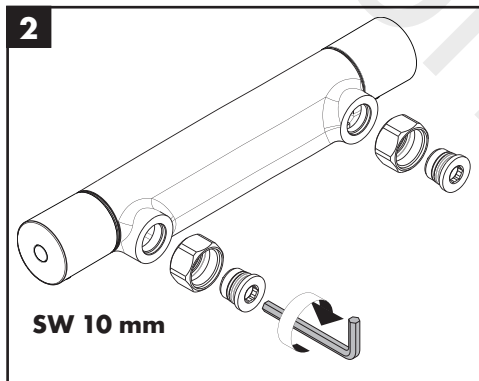
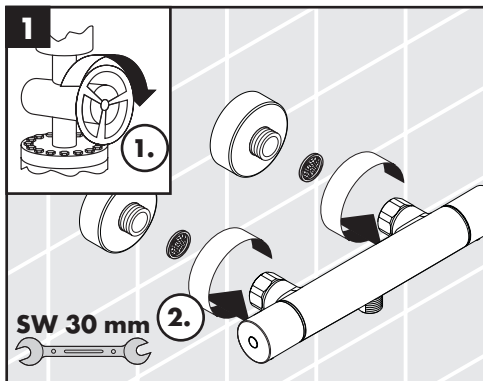
**SQ** Këshilla rreth pastrimit / Garancia / Kontakt

**KO** 세정시 권장사항 / 품질보증 / 접촉

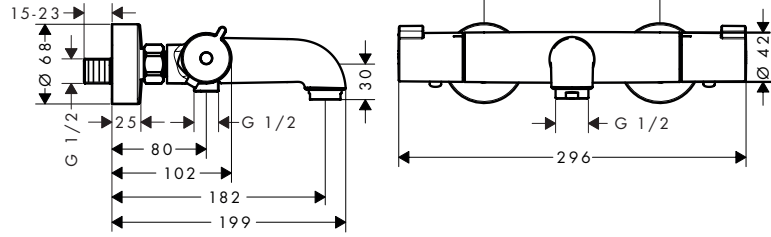
**AR** توصيات التنظيف / الضمان (الولايات المتحدة الأمريكية) / اتصال

**HU** Tisztítási tanácsok / Garancia / érintkezés

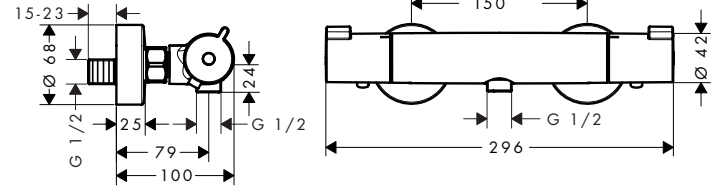
**JP** お手入れの方法 / 保証について / ご連絡先



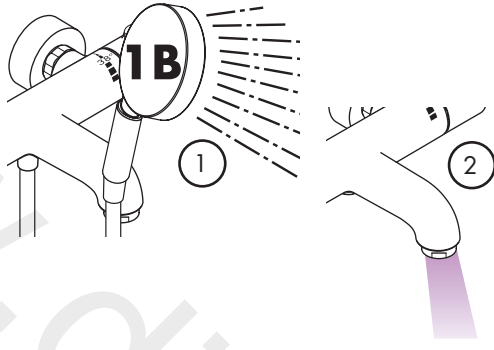
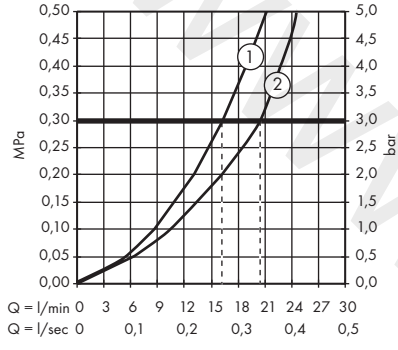
**MyFox**  
13154000 / 13208000



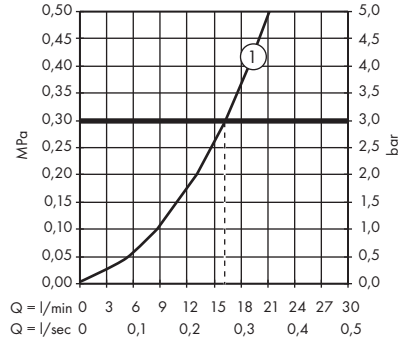
**MyFox**  
13156000 / 13209000



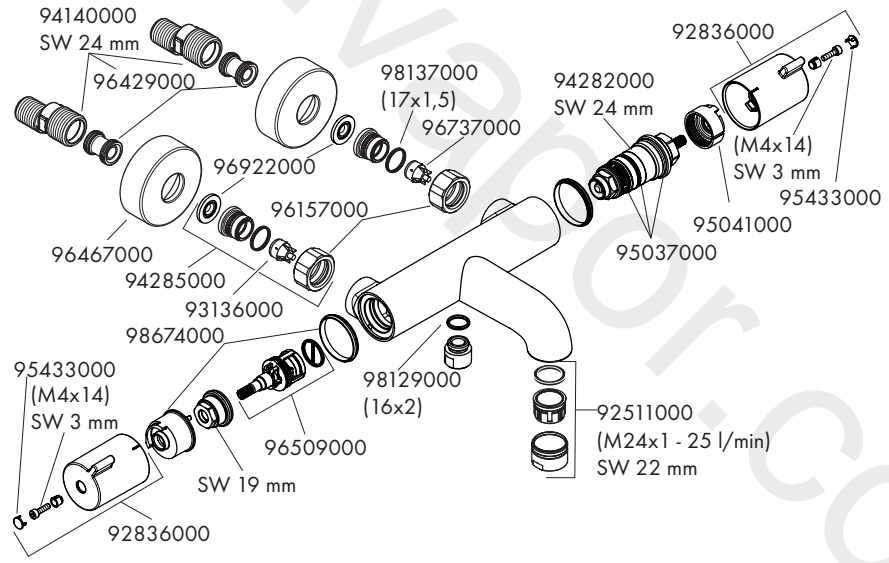
**MyFox**  
13154000 / 13208000



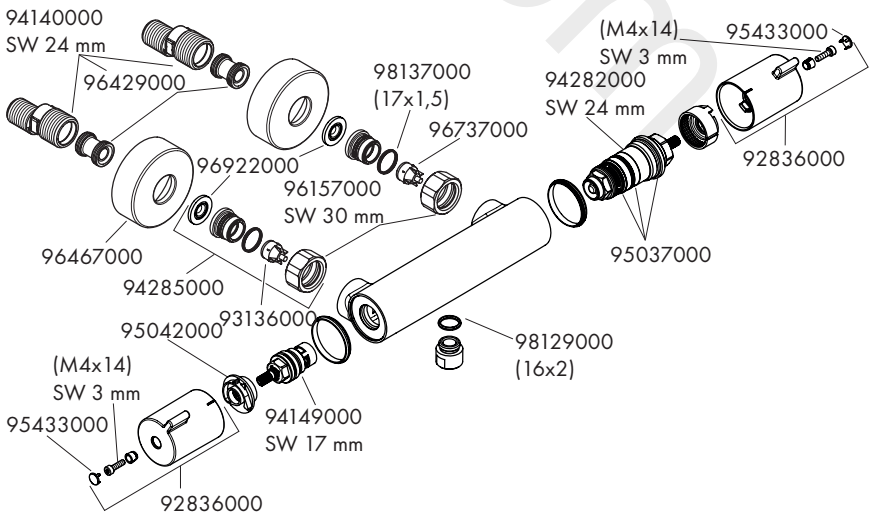
**MyFox**  
13156000 / 13209000

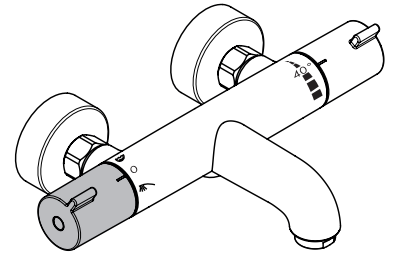
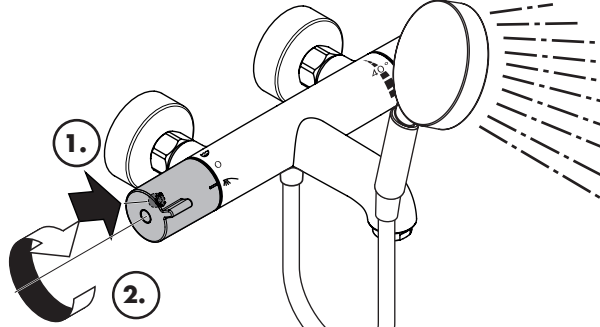
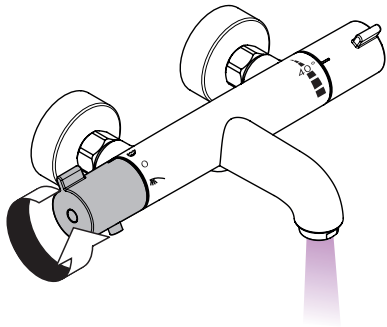


**MyFox**  
13154000 / 13208000



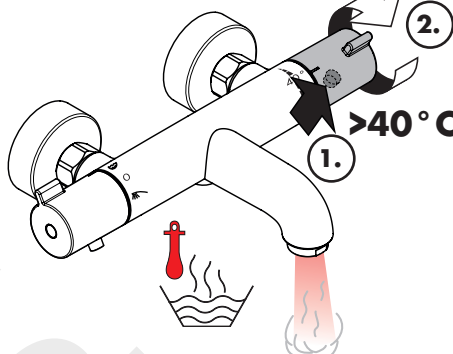
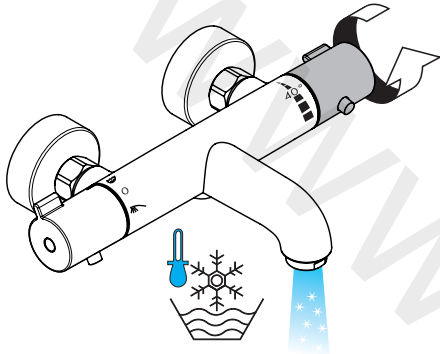
**MyFox**  
13156000 / 13209000





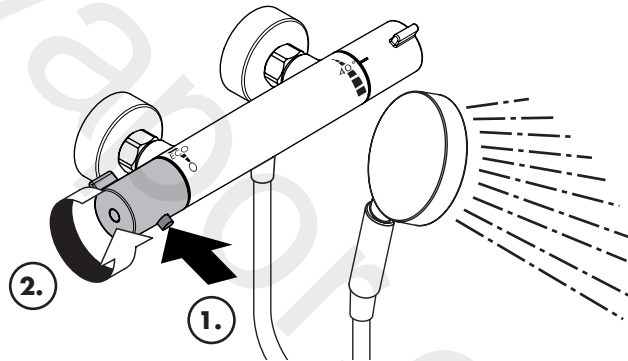
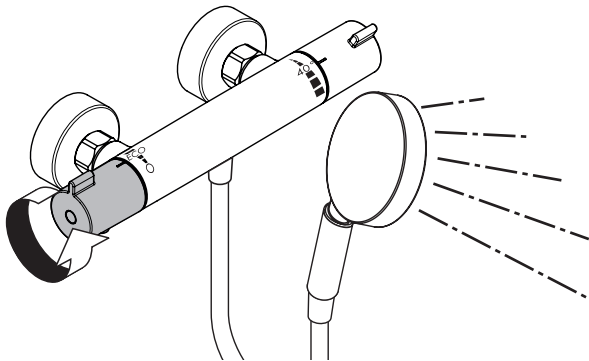
öffnen / ouvert / open / aperto / abierto / open / åbne / abrir / otworzyć / otevřít / otvorit / 开 / открыть /  
 nyitás / avaaminen / öppna / atidaryti / Otvaranje / açmak / deschide / ανοικτό / odpreti / avage / atvērt /  
 otvoriti / árne / отварање / hare / فتح / 開く

schließen / fermé / close / chiudere / cerrar /  
 sluiten / lukke / fechar / zamknąć / zavřít /  
 uzavriť / 美 / закрыть / bezárás / sulkeminen /  
 stänga / uždaryti / Zatvaranje / kapatmak /  
 închide / κλειστό / zapreti / sulgege / aizvērt /  
 zatvori / lukke / затваряне / mbylle / إغلاق / 閉じる

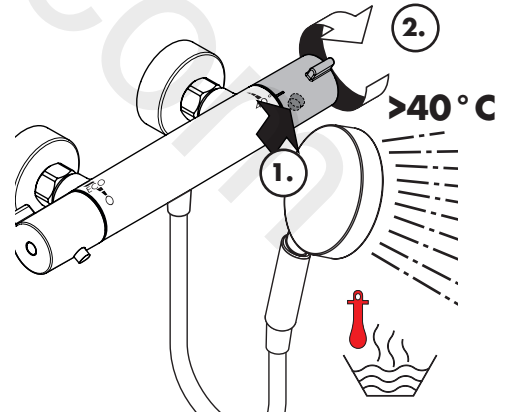
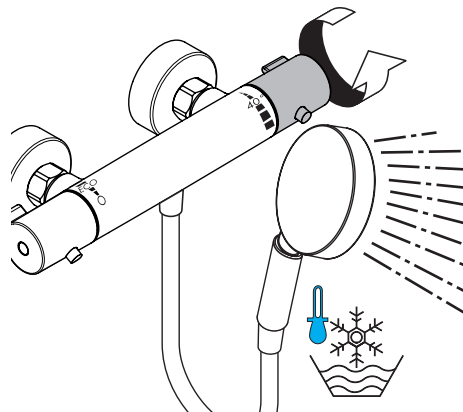
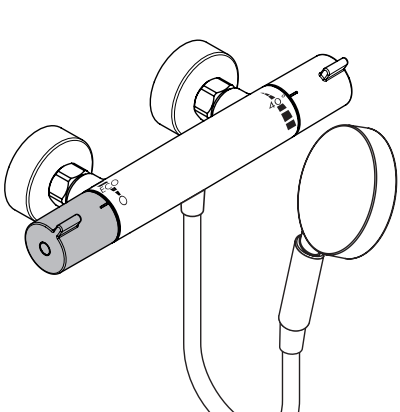


kalt / froid / cold / freddo / frío / koud / koldt /  
 fría / zimna / studená / studená / 冷 / холодная /  
 hideg / kylmä / kallt / šaltas / Hladno / soğuk /  
 rece / κρύο / mrzlo / külm / auksts / hladno / kaldt /  
 студено / i ftohtë / بارد / 冷たい

warm / chaud / hot / caldo / caliente / warm /  
 varmt / quente / ciepła / teplá / teplá / 热 /  
 горячая / meleg / lämmin / varmt / karštas / Vruća  
 voda / sıcak / cald / ζεστό / toplo / kuum / karsts /  
 topla / varm / topno / i ngrohtë / ساخن / 温かい



öffnen / ouvert / open / aperto / abierto / open / åbne / abrir / otworzyć / otevřít / otvorit / 开 / открыть /  
 nyitás / avaaminen / öppna / atidaryti / Otvaranje / açmak / deschide / ανοικτό / odpreti / avage / atvērt /  
 otvoriti / árne / отварање / hare / فتح / 開く



schließen / fermé / close / chiudere / cerrar /  
 sluiten / lukke / fechar / zamknąć / zavřít /  
 uzavriť / 美 / закрыть / bezárás / sulkeminen /  
 stänga / uždaryti / Zatvaranje / kapatmak /  
 închide / κλειστό / zapreti / sulgege / aizvērt /  
 zatvori / lukke / затваряне / mbylle / إغلاق / 閉じる

kalt / froid / cold / freddo / frío / koud / koldt /  
 fría / zimna / studená / studená / 冷 / холодная /  
 hideg / kylmä / kallt / šaltas / Hladno / soğuk /  
 rece / κρύο / mrzlo / külm / auksts / hladno / kaldt /  
 студено / i ftohtë / بارد / 冷たい

warm / chaud / hot / caldo / caliente / warm /  
 varmt / quente / ciepła / teplá / teplá / 热 /  
 горячая / meleg / lämmin / varmt / karštas / Vruća  
 voda / sıcak / cald / ζεστό / toplo / kuum / karsts /  
 topla / varm / topno / i ngrohtë / ساخن / 温かい

---

[www.divapor.com](http://www.divapor.com)

---

[www.divapor.com](http://www.divapor.com)

---

[www.divapor.com](http://www.divapor.com)

www.divapor.com

**hansgrohe**

Hansgrohe · Austraße 5 - 9 · D-77761 Schiltach · Telefon +49 (0) 78 36/51-1282 · Telefax +49 (0) 7836/511440  
E-Mail: [info@hansgrohe.com](mailto:info@hansgrohe.com) · Internet: [www.hansgrohe.com](http://www.hansgrohe.com)

05/2021  
9.01103.06