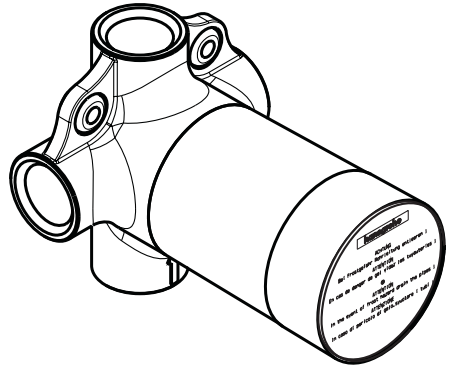


<b>DE</b>	Montageanleitung	2
<b>FR</b>	Instructions de montage	2
<b>EN</b>	assembly instructions	3
<b>IT</b>	Istruzioni per Installazione	3
<b>ES</b>	Instrucciones de montaje	4
<b>NL</b>	Handleiding	4
<b>DK</b>	Monteringsvejledning	5
<b>PT</b>	Manual de Instalação	5
<b>PL</b>	Instrukcja montażu	6
<b>CS</b>	Montážní návod	6
<b>SK</b>	Montážny návod	7
<b>ZH</b>	组装说明	7
<b>RU</b>	Инструкция по монтажу	8
<b>FI</b>	Asennusohje	8
<b>SV</b>	Monteringsanvisning	9
<b>LT</b>	Montavimo instrukcijos	9
<b>HR</b>	Uputstva za instalaciju	10
<b>TR</b>	Montaj kılavuzu	10
<b>RO</b>	Instrucțiuni de montare	11
<b>EL</b>	Οδηγία συναρμολόγησης	11
<b>SL</b>	Navodila za montažo	12
<b>ET</b>	Paigaldusjuhend	12
<b>LV</b>	Montāžas instrukcija	13
<b>SR</b>	Uputstvo za montažu	13
<b>NO</b>	Montasjeveiledning	14
<b>BG</b>	Ръководство за монтаж	14
<b>SQ</b>	Udhëzime për montim	15
<b>AR</b>	تعليمات التجميع	15
<b>HU</b>	Szerelési útmutató	16
<b>JP</b>	施工説明書	16



**Quattro**  
15930180 / 15930187



## Sicherheitshinweise

- Bei der Montage müssen zur Vermeidung von Quetsch- und Schnittverletzungen Handschuhe getragen werden.
- Große Druckunterschiede zwischen den Kalt- und Warmwasseranschlüssen müssen ausgeglichen werden.

## Montagehinweise

- Vor der Montage muss das Produkt auf Transportschäden untersucht werden. Nach dem Einbau werden keine Transport- oder Oberflächenschäden anerkannt.
- Die Leitungen und die Armatur müssen nach den gültigen Normen montiert, gespült und geprüft werden.
- Die in den Ländern jeweils gültigen Installationsrichtlinien sind einzuhalten.
- Die Armatur muss isoliert und schallentkoppelt montiert werden.

Geräuschkategorie II wird bis zu einer Durchflussleistung von 30 l/min erreicht.

## Symbolerklärung



Kein essigsäurehaltiges Silikon verwenden!



**Serviceteile** (siehe Seite 17)

## Sonderzubehör

(nicht im Lieferumfang enthalten)



Verlängerung 25 mm #96370000 (siehe Seite 17)



**Maße** (siehe Seite 17)



**Montagebeispiele** (siehe Seite 18)

**A** Quattro Vierwegeumstellung

**B** Unterputz-Ventil

**C** Thermostat

**D** Thermostat mit Absperrventil



**Fertigset** (siehe Seite 21)



**Prüfzeichen** (siehe Seite 24)



## Consignes de sécurité

- Lors du montage, porter des gants de protection pour éviter toute blessure par écrasement ou coupure.
- Il est conseillé d'équilibrer les pressions de l'eau chaude et froide.

## Instructions pour le montage

- Avant son montage, s'assurer que le produit n'a subi aucun dommage pendant le transport. Après le montage, tout dommage de transport ou de surface ne pourra pas être reconnu.
- Les conduites et la robinetterie doivent être montés, rincés et contrôlés selon les normes en vigueur.
- Les directives d'installation en vigueur dans le pays concerné doivent être respectées.
- La robinetterie doit être montée de façon isolée et insonorisée.

Classification acoustique II est atteinte jusqu'à un débit de 30 l / min.

## Description du symbole



Ne pas utiliser de silicone contenant de l'acide acétique!



**Pièces détachées** (voir pages 17)

## Accessoires en option

(ne fait pas partie de la fourniture)



jeu de rallonge 25 mm #96370000 (voir pages 17)



**Dimensions** (voir pages 17)



## Exemples de montage

(voir pages 18)

**A** Quattro inverseur quatre voies

**B** Robinet d'arrêt encastré

**C** Mitigeur thermostatique

**D** Mitigeur thermostatique avec robinet d'arrêt



**Set de finition** (voir pages 21)



**Classification acoustique et débit** (voir pages 24)




## Safety Notes

- △ Gloves should be worn during installation to prevent crushing and cutting injuries.
- △ The hot and cold supplies must be of equal pressures.

## Installation Instructions

- Prior to installation, inspect the product for transport damages. After it has been installed, no transport or surface damage will be honoured.
- The pipes and the fixture must be installed, flushed and tested as per the applicable standards.
- The plumbing codes applicable in the respective countries must be observed.
- The fittings must be mounted in an insulated manner and with sound insulation.

## Symbol description

 Do not use silicone containing acetic acid!

 **Spare parts** (see page 17)

**Special accessories** (order as an extra)

 extension 25 mm #96370000 (see page 17)

 **Dimensions** (see page 17)

 **Installation example** (see page 18)

**A** Quattro 4-Way Diverter Valve

**B** Shut off valve

**C** Thermostatic mixer

**D** Thermostatic mixer with shut off unit

 **Finish set** (see page 21)

 **Test certificate** (see page 24)

## Indicazioni sulla sicurezza

△ Durante il montaggio, per evitare ferite da schiacciamento e da taglio bisogna indossare guanti protettivi.


△ Attenzione! Compensare le differenze di pressione tra i collegamenti dell'acqua fredda e dell'acqua calda.

## Istruzioni per il montaggio

- Prima del montaggio è necessario controllare che non ci siano stati danni durante il trasporto. Una volta eseguito il montaggio, non verranno riconosciuti eventuali danni di trasporto o delle superfici.
- Montare, lavare e controllare tubature e rubinetteria rispettando le norme correnti.
- Vanno rispettate le direttive di installazione nazionali vigenti nel rispettivo paese.
- Il rubinetto deve essere installato isolato e disaccoppiato dai rumori.

L'inserimento in Classe di rumore II è garantito fino a una portata di 30 l / min.

## Descrizione simbolo

 Non utilizzare silicone contenente acido acetico!

 **Parti di ricambio** (vedi pagg. 17)

## Accessori speciali

(non contenuto nel volume di fornitura)

 Prolunga 25 mm #96370000 (vedi pagg. 17)

 **Ingombri** (vedi pagg. 17)

 **Esempio di installazione**  
(vedi pagg. 18)

**A** Quattro Valvola a quattro vie

**B** Rubinetto di arresto

**C** Termostatico

**D** Termostatico con rubinetto di arresto

 **Set esterno** (vedi pagg. 21)

 **Segno di verifica** (vedi pagg. 24)

**Assembly**  
(see page 20) 

**Montaggio**  
(vedi pagg. 20)  **3**



## Indicaciones de seguridad

- △ Durante el montaje deben utilizarse guantes para evitar heridas por aplastamiento o corte.
- △ Grandes diferencias de presión en servicio entre agua fría y agua caliente deben equilibrarse.

## Indicaciones para el montaje

- Antes del montaje se debe examinar el producto contra daños de transporte. Después de la instalación no se reconoce ningún daño de transporte o de superficie.
- Los conductos y la grifería deben montarse, lavarse y comprobarse según las normas vigentes.
- Es obligatorio el cumplimiento de las directrices de instalación vigentes en el país respectivo.
- El grifo debe ser instalado con aislamiento y desacoplamiento acústico.

## Descripción de símbolos



No utilizar silicona que contiene ácido acético!



**Repuestos** (ver página 17)

## Opcional (no incluido en el suministro)



Prolongación 25 mm  
#96370000 (ver página 17)



**Dimensiones** (ver página 17)



**Ejemplos de montaje** (ver página 18)

**A** Quattro válvula de 4 vías

**B** Llave de paso

**C** Termostato

**D** Termostato con llave de paso



**Embellecedor exterior**  
(ver página 21)



**Marca de verificación**  
(ver página 24)



## Veiligheidsinstructies

- △ Bij de montage moeten ter voorkoming van kniel- en snijwonden handschoenen worden gedragen.
- △ Grote drukverschillen tussen de koud- en warmwater-toevoer dienen vermeden te worden.

## Montage-instructies

- Vóór de montage moet het product gecontroleerd worden op transportschade. Na de inbouw wordt geen transport- of oppervlakteschade meer aanvaard.
- De leidingen en armaturen moeten gemonteerd, gespoeld en gecontroleerd worden volgens de geldige normen.
- De in de overeenkomstige landen geldende installatierichtlijnen moeten nageleefd worden.
- De armatuur moet geïsoleerd en geluidsontkoppeld gemonteerd worden.

## Symboolbeschrijving



Gebruik geen zuurhoudende silicone!



**Service onderdelen** (zie blz. 17)

## Toebehoren

(behoort niet tot het leveringspakket)



Verlengstuk 25 mm #96370000 (zie blz. 17)



**Maten** (zie blz. 17)



**Montagevoorbeelden** (zie blz. 18)

**A** Quattro 4-weg omstelkraan

**B** Inbouwstopkraan

**C** Thermostaat

**D** Thermostaat met stopkraan



**Kleurset** (zie blz. 21)



**Keurmerk** (zie blz. 24)



## Sikkerhedsanvisninger

- ⚠ Ved monteringen skal der bruges handsker for at undgå kvæstelser og snitsår.
- ⚠ Større trykforskelle mellem koldt og varmt vand bør udjævnes.

## Monteringsanvisninger


- Før monteringen skal produktet kontrolleres for transportskader. Efter monteringen godkendes transportskader eller skader på overfladen ikke længere.
- Ledningerne og armaturerne skal monteres, skylles og kontrolleres iht. de gældende standarder.
- Installationsbestemmelserne, der gælder i det enkelte land, skal overholdes.
- Armaturet skal monteres isoleret og lydisoleret.

## Symbolbeskrivelse

 Der må ikke benyttes eddikesyreholdig silikone!

 **Reserve dele** (se s. 17)

**Specialtilbehør** (ikke med i leveringsomfang)

 Forlængersæt 25 mm #96370000 (se s. 17)

 **Målene** (se s. 17)

 **Monteringseksempler** (se s. 18)

**A** Quattro 4-vejs ventil

**B** Afspæringsventil

**C** Termostat

**D** Termostat med afspæringsventil

 **Kappesæt** (se s. 21)

 **Godkendelse** (se s. 24)

## Avisos de segurança

- ⚠ Durante a montagem devem ser utilizadas luvas de protecção, de modo a evitar ferimentos resultantes de entalamentos e de cortes.
- ⚠ Grandes diferenças entre as pressões das águas quente e fria devem ser compensadas.

## Avisos de montagem

- Antes da montagem deve-se controlar o produto relativamente a danos de transporte. Após a montagem não são aceites quaisquer danos de transporte ou de superfície.
- As tubagens e a torneira têm que ser montadas, enxaguadas e verificadas de acordo com as normas em vigor.
- A prescrições de instalação válidas nos respetivos países devem ser respeitadas.
- A torneira deve ser montada de forma isolada e desacoplada sonoramente.

## Descrição do símbolo

 Não utilizar silicone que contenha ácido acético!

 **Peças de substituição**  
(ver página 17)

## Acessórios especiais

(não incluído no volume de fornecimento)

 Crescente 25 mm #96370000 (ver página 17)

 **Medidas** (ver página 17)

 **Exemplos de montagem**  
(ver página 18)

**A** Quattro válvula de diversão de 4 vias

**B** Torneira de passagem

**C** Misturadora termostática

**D** Misturadora termostática com válvula de corte

 **Conjunto completo** (ver página 21)

 **Marca de controlo** (ver página 24)

**Wskazówki bezpieczeństwa**

- △ Aby uniknąć zranień na skutek zgniecenia lub przecięcia, podczas montażu należy nosić rękawice ochronne.
- △ Znaczne różnice ciśnień na doptywach ciepłej i zimnej wody muszą zostać wyrównane.

**Wskazówki montażowe**

- Przed montażem należy skontrolować produkt pod kątem szkód transportowych. Po montażu nie widać żadnych szkód transportowych ani szkód na powierzchni.
- Przewody i armatura muszą być montowane, płukane i kontrolowane według obowiązujących norm.
- Należy przestrzegać wytycznych instalacyjnych obowiązujących w danym kraju.
- Armaturę należy zaizolować i zamontować z izolacją dźwiękową.

**Opis symbolu**

Nie stosować silikonów zawierających kwas octowy!



**Części serwisowe** (patrz strona 17)

**Wyposażenie specjalne**

(Nie jest częścią dostawy)



Przedłużka 25 mm  
#96370000 (patrz strona 17)



**Wymiary** (patrz strona 17)



**Przykłady montażowe**

(patrz strona 18)

**A** Regulator czterodrożny Quattro

**B** Zawór podtynkowy

**C** Termostat

**D** Termostat z zaworem odcinającym



**Elementy zewnętrzne**

(patrz strona 21)



**Znak jakości** (patrz strona 24)

**Bezpečnostní pokyny**

- △ Pro zabránění řezným zraněním a pohmožděním je nutné při montáži nosit rukavice.
- △ Je nutné vyrovnat velké rozdíly tlaku mezi přípoji studené a teplé vody.

**Pokyny k montáži**

- Před montáží je třeba produkt zkontrolovat, zda nebyl při transportu poškozen. Po zabudování nebudou uznány žádné škody způsobené transportem nebo poškození povrchu.
- Vedení a armatura musí být namontovány, propláchnuty a otestovány podle platných norem.
- Je třeba dodržovat montážní pravidla platné v dané zemi.
- Při instalaci musí být provedena tak, aby byla baterie zaizolovaná a zvukotěsná.

**Popis symbolů**

Nepoužívat silikon s obsahem kyseliny octové!



**Servisní díly** (viz strana 17)

**Zvláštní příslušenství**

(není součástí dodávky)



prodloužení 25 mm #96370000 (viz strana 17)



**Rozměry** (viz strana 17)



**Příklady montáže** (viz strana 18)

**A** Quattro čtyřcestné přestavování

**B** Podomítkový uzavírací ventil

**C** Termostat

**D** Termostat s uzavíracím ventilem



**Vrchní sada** (viz strana 21)



**Zkušební značka** (viz strana 24)



**⚠ Bezpečnostné pokyny**

- ⚠ Pri montáži musíte nosiť rukavice, aby ste predišli pomliaždeninám a rezným poraneniam.
- ⚠ Veľké rozdiely v tlaku medzi prípojkami studenej a teplej vody musia byť vyrovnané.

**Pokyny pre montáž**

- Pred montážou musíte produkt skontrolovať, či nebol počas transportu poškodený. Po zabudovaní nebudú uznané žiadne škody spôsobené transportom alebo poškodenia povrchu.
- Potrubia a vybavenie musia byť namontované, prepláchnuté a vybavené v platnom normami.
- Je potrebné dodržiavať smernice o inštalácii, ktoré sú práve teraz platné v krajinách.
- Armatúra sa musí namontovať zaizolovaná a s oddelením od hluku v pevných telesách.

**Popis symbolov**

 Nepoužívať silikón s obsahom kyseliny octovej!

 **Servisné diely** (vid' strana 17)

**Zvláštne príslušenstvo**

(nie je súčasťou dodávky)

 Predĺženie 25 mm #96370000 (vid' strana 17)

 **Rozmery** (vid' strana 17)

 **Príklady montáže** (vid' strana 18)

**A** Quattro štvorcestné prestavenie

**B** Podomietkový uzatvárací ventil

**C** Termostatická batéria

**D** Termostatická batéria s uzatváracím ventilom

 **Vrchná sada** (vid' strana 21)

 **Osvedčenie o skúške**  
(vid' strana 24)

**⚠ 安全技巧**

- ⚠ 装配时为避免挤压和切割受伤，必须戴上手套。
- ⚠ 冷热水管间过大的压力差必须予以平衡。

**安装提示**

- 安装前必须检查产品是否受到运输损害。安装后将不认可运输损害或表面损伤。
- 管道和阀门必须根据通用标准进行安装、冲洗和检查。
- 请遵守当地国家现行的安装规定。
- 龙头必须以静噪的方式独立安装。

**符号说明**

 请勿使用含有乙酸的硅胶！

 **备用零件** (参见第页 17)

**选装附件 (不在供货范围内)**

 加长 25 mm #96370000 (参见第页 17)

 大小 (参见第页 17)

 **安装示意** (参见第页 18)

**A** Quattro 四通转换器

**B** 截止阀

**C** 恒温龙头

**D** 恒温龙头及闭锁单元

 **加工件** (参见第页 21)

 **检验标记** (参见第页 24)



## Указания по технике безопасности

- Во время монтажа следует надеть перчатки во избежание прищемления и порезов.
- донного клапа. Перед установкой смесителя необходимо регулировочными кранами выровнять авление холодной и горячей воды при помощи вентилей регулирующих подачу воды в квартиру.

## Указания по монтажу

- Перед монтажом следует проверить изделие на предмет повреждений при перевозке. После монтажа претензии о возмещении ущерба за повреждения при перевозке или повреждения поверхностей не принимаются.
- Трубы и арматура должны быть установлены, промыты и проверены в соответствии с действующими нормами.
- Необходимо соблюдать требования по монтажу, действующие в соответствующих странах.
- Арматура должна монтироваться изолированно и со звуковой защитой.

## Описание символов



Не применяйте силикон, содержащий уксусную кислоту.



**Комплект** (см. стр. 17)

## Специальные принадлежности

(не включено в объем поставки!)



Удлинение 25 мм #96370000 (см. стр. 17)



**Размеры** (см. стр. 17)



**варианты установки** (см. стр. 18)

**A** Четырехходовой переключатель Quattro

**B** Скрытый вентиль

**C** Термостат

**D** Термостат с запорным вентилем



**Наружная часть** (см. стр. 21)



**Знак технического контроля**  
(см. стр. 24)



## Turvallisuusohjeet

- Asennuksessa on käytettävä käsineitä puristumien ja viiltojen aiheuttamien tapaturmien estämiseksi.
- Suuret paine-erot kylmä- ja kuumavesiliitäntöjen välillä on tasattava.

## Asennusohjeet

- Ennen asennusta on tarkastettava tuotteen mahdolliset kuljetusvahingot. Asennuksen jälkeen kuljetus- ja pintavaurioita ei hyväksytä.
- Putket ja hana on asennettava, huuhdeltava ja tarkastettava voimassa olevien standardien mukaisesti.
- Jokaisessa maassa on noudatettava siellä päteviä asennusohjeita.
- Hana on asennettava eristettynä ja äänenvaimennettuna.

## Merkin kuvaus



Älä käytä etikkahappopitoista silikonial



**Varaosat** (katso sivu 17)



## Eriytisvaruste (ei kuulu toimitukseen)

Pidennys 25 mm #96370000 (katso sivu 17)



**Mitat** (katso sivu 17)



**Asennusesimerkkejä** (katso sivu 18)

**A** 4-tiesäätöventtiili

**B** Upotettava venttiili

**C** Termostaatti

**D** Termostaatti sulkuventtiilillä



**Valmissarja** (katso sivu 21)



**Koestusmerkki** (katso sivu 24)







## Säkerhetsanvisningar

- △ Handskar ska bäras under monteringsarbetet så att man kan undvika kläm- och skärskador.
- △ Stora tryckskillnader mellan anslutningarna för varmt och kallt vatten måste utjämnas.

## Monteringsanvisningar


- Det måste undersökas om produkten har transportskador innan den monteras. Efter monteringen accepteras inga transport- eller ytskiktsskador.
- Ledningarna och blandaren måste monteras, spolas igenom och kontrolleras enligt de gällande normerna.
- De installationsriktlinjer som gäller i länderna ska följas.
- Blandaren måste monteras isolerat och ljudabsorberande.

## Symbolförklaring

 Använd inte silikon som innehåller ättiksyra!

 **Reservdelar** (se sidan 17)

**Specialtillbehör** (medföljer ej leveransen)

 Förlängning 25 mm #96370000 (se sidan 17)

 **Måtten** (se sidan 17)

 **Monteringsexempel** (se sidan 18)

**A** Quattro Fyrvägsomkastare

**B** Invändig ventil

**C** Termostat

**D** Termostat med spärrventil

 **Färdigset** (se sidan 21)

 **Testsigill** (se sidan 24)

## Saugumo technikos nurodymai

- △ Apsaugai nuo užspaudimo ir įsijovimo montavimo metu mūvėkite pirštines.
- △ Turi būti išlyginti šalto ir karšto slėgio nelygumai.

## Montavimo instrukcija

- Prieš montuojant būtina patikrinti, ar gaminys nebuvo pažeistas transportavimo metu. Sumontavus pretenzijos dėl transportavimo ir paviršiaus pažeidimų nepriimamos.
- Vamzdžiai ir sujungimai turi būti montuojami, plaunami ir tikrinami pagal galiojančias normas.
- Laikykites atitinkamoje šalyje galiojančių direktyvų dėl įrengimo.
- Maišytuvus turi būti sumontuotas izoliuotai ir naudojant garso izoliaciją.

## Simbolio aprašymas

 Nenaudokite silikon, kurio sudėtyje yra acto rūgšties!

 **Atsarginės dalys** (žr. psl. 17)

**Specialūs priedai** (nėra pridedama)

 Ilgiklis 25 mm #96370000 (žr. psl. 17)

 **Išmatavimai** (žr. psl. 17)

 **Montavimo pavyzdžiai** (žr. psl. 18)

**A** „Quattro“ 4-krypčių perjungimas

**B** Potinkinis uždarymo vožtuvas

**C** Termostatas

**D** Termostatas su uždarymo vožtuvu

 **Viršinkinė** (žr. psl. 21)

 **Bandymo pažyma** (žr. psl. 24)





## Sigurnosne upute

- Prilikom montaže se radi sprječavanja prignječenja i posjekotina moraju nositi rukavice.
- Velika razlika u pritisku između vruće i hladne vode mora biti izbalansirana.

## Upute za montažu

- Prije montaže mora se provjeriti je li proizvod oštećen prilikom transporta. Nakon ugradnje se ne priznaju nikakve reklamacije koje se odnose na površinska i transportna oštećenja.
- Cijevi i armatura moraju biti postavljeni, isprani i testirani prema važećim normama.
- Obvezno se moraju uvažiti propisi o instalacijama koji vrijede u dotičnoj zemlji.
- Montirana armatura mora biti izolirana i zvučno odvojena.

## Opis simbola



Nemojte koristiti silikon koji sadrži octenu kiselinu!



## Rezervni djelovi

(pogledaj stranicu 17)

## Posebni pribor (Nije sadržano u isporuci!)



Produljenje 25 mm  
#96370000 (pogledaj stranicu 17)



Mjere (pogledaj stranicu 17)



## Primjeri instalacija

(pogledaj stranicu 18)

**A** Quattro četverostruki preusmjerivač

**B** Podžbukni ventil

**C** Termostat

**D** Termostat sa izolacijskim ventilom



**Završni set** (pogledaj stranicu 21)



**Oznaka testiranja**

(pogledaj stranicu 24)



## Güvenlik uyarıları

- Montaj esnasında ezilme ve kesilme gibi yaralanmaları önlemek için eldiven kullanılmalıdır.
- Sıcak ve soğuk su bağlantıları arasında büyük basınç farklılıkları varsa, bu basınç farklılıklarının dengelenmesi gerekir.

## Montaj açıklamaları

- Montaj işleminden önce ürün nakliye hasarları yönünden kontrol edilmelidir. Montaj işleminden sonra nakliye veya yüzey hasarları için sorumluluk üstlenilmemektedir.
- Boruların ve armatürün montajı, yıkanması ve kontrolü geçerli normlara göre yapılmalıdır.
- Ülkelerde geçerli kurulum yönetmeliklerine riayet edilmelidir.
- Armatür izoleli ve ses ayırmalı olarak monte edilmelidir.

## Simge açıklaması



Asetik asit içeren silikon kullanmayın!



**Yedek Parçalar** (bakınız sayfa 17)

## Özel aksesuarlar

(Teslimat kapsamına dahil değildir)



Uzatma 25 mm #96370000 (bakınız sayfa 17)



**Ölçüleri** (bakınız sayfa 17)



**Montaj Örneği** (bakınız sayfa 18)

**A** Quattro dört yöllü değiştirme

**B** Sıva altı valfi

**C** Termostat

**D** Kesme valfli termostat



**Dış set** (bakınız sayfa 21)



**Kontrol işareti** (bakınız sayfa 24)

## Sastavljanje

(pogledaj stranicu 20)



## Montajı

(bakınız sayfa 20)






## Instrucțiuni de siguranță

- Δ La montare utilizați mănuși pentru evitarea contuziunilor și tăierii mâinilor.
- Δ Diferențele de presiune mari între alimentarea cu apă rece și apă caldă trebuie echilibrată.

## Instrucțiuni de montare

- Înainte de instalare verificați, dacă produsul prezintă deteriorări de transport. După instalare garanția nu acoperă deteriorările de transport și cele de suprafață.
- Conductele și bateriile trebuie montate, spălate și verificate conform normelor în vigoare.
- Respectați reglementările referitoare la instalare valabile în țara respectivă.
- Armătura trebuie montată cu izolație termică și fonică.

## Descrierea simbolurilor

 Nu utilizați silicon cu conținut de acid acetic!

 **Piese de schimb** (vezi pag. 17)

## Accesorii opționale

(nu este inclus în setul livrat)

 Prelungitor 25 mm #96370000 (vezi pag. 17)

 **Dimensiuni** (vezi pag. 17)

 **Exemple de montare** (vezi pag. 18)

**A** Quattro valvă de inversare cu patru căi

**B** Ventil montat sub tencuială

**C** Termostat

**D** Termostat cu ventil de închidere

 **Set complet** (vezi pag. 21)

 **Certificat de testare** (vezi pag. 24)

## Υποδειξεις ασφαλείας

- Δ Για να αποφύγετε τραυματισμούς κατά τη συναρμολόγηση πρέπει να φοράτε γάντια.
- Δ Οι διαφορές της πίεσης μεταξύ της σύνδεσης κρύου και ζεστού νερού θα πρέπει να αντισταθμίζονται.

## Οδηγίες συναρμολόγησης


- Πριν τη συναρμολόγηση πρέπει να εξεταστεί το προϊόν για ζημιές μεταφοράς. Μετά την εγκατάσταση δεν αναγνωρίζονται ζημιές από τη μεταφορά ή επιφανειακές ζημιές.
- Οι σωλήνες και η μπαταρία πρέπει να τοποθετηθούν σύμφωνα με τα ισχύοντα πρότυπα, να τεθούν υπό πίεση και να δοκιμαστούν.
- Θα πρέπει να τηρούνται οι οδηγίες εγκατάστασης που ισχύουν σε κάθε κράτος.
- Η μπαταρία πρέπει να τοποθετείται με κατάλληλη διάταξη ηχομόνωσης.

## Περιγραφή συμβόλων

 Μην χρησιμοποιείτε σιλικόνη που περιέχει οξικό οξύ!

 **Ανταλλακτικά** (βλ. Σελίδα 17)

**Ειδικά αξεσουάρ** (δεν περιλαμβάνεται στον παραδοτέο εξοπλισμό)

 Επιμήκυνση 25 mm #96370000 (βλ. Σελίδα 17)

 **Διαστάσεις** (βλ. Σελίδα 17)

 **Παραδείγματα συναρμολόγησης** (βλ. Σελίδα 18)

**A** Quattro τετράοδης μετατροπής

**B** Χωνευτή βαλβίδα

**C** Θερμοστάτης

**D** Θερμοστάτης με βαλβίδα κλεισίματος

 **Σετ μηχανισμού** (βλ. Σελίδα 21)

 **Σήμα ελέγχου** (βλ. Σελίδα 24)

**Varnostna opozorila**

- △ Pri montaži je treba nositi rokavice, da se prepreči poškodbe zaradi zmečkanja ali urezov.
- △ Velike razlike v tlaku med priključkom za mrzlo in priključkom za toplo vodo je potrebno izravnati.

**Navodila za montažo**

- Pred montažo je treba izdelek preveriti glede morebitnih transportnih poškodb. Po vgradnji transportne ali površinske poškodbe ne bodo več priznane.
- Cevi in armaturo je treba montirati, izprati in preveriti po veljavnih standardih.
- Upoštevati je treba pravilnike o inštalacijah, ki veljajo v posamezni državi.
- Armaturo morate montirati izolirano in zvočno neprepustno.

**Opis simbola**

Ne smete uporabiti silikona, ki vsebuje ocetno kislino!



**Rezervni deli** (glejte stran 17)

**Poseben pribor** (Ni vključeno)

Podaljšek 25 mm #96370000 (glejte stran 17)



**Mere** (glejte stran 17)



**Primeri montaže** (glejte stran 18)

**A** Quattro ütiripotna prestavitvev

**B** Podometni ventil

**C** Termostat

**D** Termostat z zapornim ventilom



**Zaključna garnitura** (glejte stran 21)



**Preskusni znak** (glejte stran 24)

**Ohutusjuhised**

- △ Kandke paigaldamisel muljumis- ja löikevigastuste vältimiseks kindaid.
- △ Kui külma ja kuuma vee ühenduste surve on väga erinev, tuleb need tasakaalustada.

**Paigaldamisjuhised**

- Enne paigaldamist tuleb toodet kontrollida transportdikahjustuste osas. Pärast paigaldamist ei tunnustata enam transporti- või pinnakahjustuste kaebuseid.
- Voolikute ja segisti paigaldamisel, loputamisel ja kontrollimisel tuleb lähtuda kehtivatest normatiividest.
- Vastavas riigis kehtivaid paigalduseeskirju tuleb järgida.
- Armatuur tuleb paigaldada isoleeritult ja helikindlalt.

**Sümbolite kirjeldus**

Ärge kasutage äädikhapet sisaldavat silikooni!



**Varuosad** (vt lk 17)

**Spetsiaalne lisavarustus**

(ei sisaldu komplektis)



pikendus 25 mm #96370000 (vt lk 17)



**Mõõtude** (vt lk 17)



**Paigalduse näited** (vt lk 18)

**A** Quattro-liitmik

**B** peiteklapp

**C** Termostaat

**D** Katkestusklapiga termostaat



**Valmiskomplekt** (vt lk 21)



**Kontrollsertifikaat** (vt lk 24)

**Montaža**

(glejte stran 20)

**Paigaldamine**

(vt lk 20)



## Drošības norādes

- △ Montāžas laikā, lai izvairītos no saspiedumiem un iegriezumiem, nepieciešams nēsāt cimdus.
- △ Jāizlīdzina spiediena atšķirības starp aukstā un karstā ūdens pievadītiem.

## Norādījumi montāžai

- Pirms montāžas nepieciešams pārbaudīt, vai produktam transportēšanas laikā nav radušies bojājumi. Pēc iebūvēšanas bojājumi, kas radušies transportēšanas laikā, vai virsmas bojājumi netiek atzīti.
- Caurulvadi un armatūra ir jāuzstāda, jāizskalo un jāpārbauda saskaņā ar spēkā esošajiem standartiem.
- Jāievēro attiecīgās valstīs spēkā esošās montāžas prasības.
- Armatūra montējama izolēti un ar skaņas izolāciju.


## Simbolu nozīme

 Neizmantojiet silikonu, kas satur etiķskābi!

 **Rezerves daļas** (skat. lpp. 17)

## Speciāli aksesuāri

(komplektā netiek piegādāts)

 Pagarinājums 25 mm  
#96370000 (skat. lpp. 17)

 **Izmērus** (skat. lpp. 17)

 **Montāžas piemēri** (skat. lpp. 18)

**A** Četrvirzienu pārslēgs

**B** Zemapmetuma ventilis

**C** Termostats

**D** Termostats ar slēgvārstu.

 **Komplekts** (skat. lpp. 21)

 **Pārbaudes zīme** (skat. lpp. 24)


## Sigurnosne napomene

- △ Prielikom montāžē se radi sprečavanja prignječenja i posekotina moraju nositi rukavice.
- △ Velika razlika u pritisku između vruće i hladne vode mora biti izbalansirana.

## Instrukcije za montažu

- Pre montaže se mora proveriti da li je proizvod oštećen pri transportu. Nakon ugradnje se ne priznaju nikakve reklamacije koje se odnose na površinska i transportna oštećenja.
- Vodovi i armatura moraju biti postavljeni, isprani i testirani prema važećim normama.
- Treba se pridržavati propisa koji u određenim zemljama važe za instalacije.
- Armatūra se mora montirati tako da bude izolovana i zvučno odvojena.

## Opis simbola

 Nemojte koristiti silikon koji sadrži sirćetnu kiselinu!

 **Rezervni delovi** (vidi stranu 17)

**Poseban pribor** (Nije sadržano u isporuci)

 Produžetak 25 mm #96370000 (vidi stranu 17)

 **Mere** (vidi stranu 17)

 **Primeri montaže** (vidi stranu 18)

**A** Quattro četvorostruki preusmerivač

**B** Uzidni ventil

**C** Termostat

**D** Termostat s ventilom za zatvaranje

 **Završni set** (vidi stranu 21)

 **Ispitni znak** (vidi stranu 24)

**Sikkerhetshenvisninger**

- △ Bruk hansker under montasjen for å unngå klem- og kuttskader.
- △ Store trykkdifferanser mellom kaldt- og varmtvannstilkoblinger skal utlignes.

**Montagehenviisninger**

- Før montasjen skal produktet sjekkes for transportskader. Etter monteringen aksepteres ikke noen transport- eller overflateskader.
- Ledningene og armaturen skal monteres, spyles og sjekkes iht. de gyldige normer.
- Gjeldende retningslinjer for rørleggerarbeid i de enkelte land skal følges.
- Armaturen skal monteres isolert og støyfrikoblet.

**Symbolbeskrivelse**

Ikke bruk silikon som inneholder eddiksyre!



**Servicedeler** (se side 17)

**Ekstratilbehør** (ikke med i leveransen)

Forlengelse 25 mm #96370000 (se side 17)



**Mål** (se side 17)



**Montasje-eksempel** (se side 18)

**A** Quattro fire-veis omstilling

**B** Innfelt ventil

**C** Termostat

**D** Termostat med sperreventil



**Ferdigsett** (se side 21)



**Prøveemerke** (se side 24)

**Указания за безопасност**

- △ При монтажа трябва да се носят ръкавици, за да се избегнат наранявания поради притискане или порязване.
- △ Големите разлики в налягането между изводите за студената и топлата вода трябва да се изравняват.

**Указания за монтаж**

- Преди монтажа продуктът трябва да се провери за транспортни щети. След монтажа не се признават транспортни или повърхностни щети.
- Тръбопроводите и арматурата трябва да се монтира, промият и проверят в съответствие с валидните норми.
- Трябва да бъдат спазвани валидните в съответните страни предписания за инсталиране.
- Арматурата трябва да се монтира изолирана и не свързана с шум.

**Описание на символите**

Не използвайте силикон, съдържащ оцетна киселина!



**Сервизни части** (вижте стр. 17)

**Специални принадлежности**

(не се съдържа в обема на доставка)



Удължител 25 мм #96370000 (вижте стр. 17)



**Размери** (вижте стр. 17)



**Примери за монтаж** (вижте стр. 18)

**A** Четирипътно превключване Quattro

**B** Клапан за мазилка

**C** Терmostat

**D** Терmostat със спирателен клапан



**Готов набор** (вижте стр. 21)



**Контролен знак** (вижте стр. 24)



**⚠ Udhëzime sigurie**

- ⚠ Për të evituar lëndimet e pickimeve ose të prerjeve gjatë procesit të montimit duhet që të vishni doreza.
- ⚠ Ndryshimet e mëdha të presionit mes lidhjeve të ujit të ftohtë dhe atij të ngrohtë duhen ekuilibruar.

- ⚠ **تنبيهات الأمان**
- ⚠ يجب ارتداء قفازات لليد أثناء التركيب لتجنب حدوث أخطار الإنحشار أو الجروح.
- ⚠ يجب أن يكون تيار الماء الساخن والماء البارد متعادلين في الضغط.

**Udhëzime për montimin**

- Përpara montimit duhet që produkti të kontrollohet për dëmtime nga transporti. Pas instalimit nuk do të njihet asnjë dëmtim nga transporti ose dëmtim i sipërfaqes.
- Tubacionet dhe rubinetet duhet që të montohen, të shpëlahen dhe të kontrollohen sipas standardeve në fuqi
- Duhet të respektohen linjat udhëzuese të instalimit, të vlefshme për vendet respektive.
- Valvula duhet të izolohet dhe të izoluar akustikisht montuar.

- **تعليمات التركيب**
- قبل القيام بعملية التركيب، يجب فحص المنتج للتأكد من خلوّه من أية تلفيات ناتجة عن النقل. بعد القيام بعملية التركيب، لن يتم الاعتراف بوجود أية تلفيات سطحية أو تلفيات ناتجة عن عملية النقل.
- يجب تركيب وغسيل واختبار التوصيلات وخلطات المياه طبقاً للمعايير السارية.
- يجب مراعاة القواعد الخاصة بالتركيب وأعمال السباكة وفقاً للوائح الخاصة بكل بلد.
- يجب تركيب خلط المياه بعد عزله وفصله عن الاحتكاكات بمواد البناء داخل المكان الذي يركب به.

**Përshkrimi i simbolit**

Mos përdorni silikon që në përbërje ka acid acetik.

هام! لا تستخدم السليكون الذي يحتوي على أحماض!

**🔧 Pjesët e servisit (shih faqen 17)****Pajisje të posaçme**

(nuk përfshihet në vëllimin e furnizimit)



Zgjatësi 25 mm #96370000 (shih faqen 17)

**🔧 قطع الغيار (راجع صفحة 17)****ملحقات خاصة**

(غير مدرج مع المحتويات المسلمة)

وصلة إطالة 25 مم #96370000  
(راجع صفحة 17)



**Përmasat** (shih faqen 17)

**أبعاد** (راجع صفحة 17)



**Shembuj të montimit** (shih faqen 18)

**مثال على التركيب** (راجع صفحة 18)

**A** Valvul devijuese Quattro me katër drejtime

**B** Ventili i suvajës

**C** Termostati

**D** Termostat me ventil bllokues

**A** تغيير مسار رباعي كواترو

**B** صمام التدفق

**C** ثرموستات

**D** ثرموستات متصل بصمام غلق



**Komplet i gatshëm** (shih faqen 21)

**مجموعة كاملة.** (راجع صفحة 21)



**Shenja e kontrollit** (shih faqen 24)

**شهادة اختبار** (راجع صفحة 24)

**Biztonsági utasítások**

- △ A szerelésnél a zúzódások és vágási sérülések elkerülése érdekében kesztyűt kell viselni.
- △ A hidegvíz- és a melegvíz-csatlakozások közötti nagy nyomáskülönbséget kikell egyenlíteni!

**Szerelési utasítások**

- A szerelés előtt ellenőrizni kell, hogy a terméknek nincs-e szállítási sérülése. Beépítés után a szállítási vagy felületi sérüléseket nem ismerik el.
- A vezetékeket és a csaptelepet az érvényes szabványoknak megfelelően kell felszerelni, öblíteni és ellenőrizni
- Az egyes országokban érvényes installációs irányelveket be kell tartani.
- A csaptelepet szigetelve és zajszigetelve kell felszerelni.

**Szimbólumok leírása**

Ne használjon ecetsavtartalmú szilikont!



**Tartozékok** (lásd a oldalon 17)

**Egyéb tartozék**

(a szállítási egység nem tartalmazza)



Hosszabbítás 25 mm #96370000  
(lásd a oldalon 17)



**Méretet** (lásd a oldalon 17)



**Szerelési példák** (lásd a oldalon 18)

**A** Quattro négy-utas átalakító

**B** Falsík alatti szelep

**C** Termosztát

**D** Termosztát elzárószeleppel



**A kész szerelvény**  
(lásd a oldalon 21)



**Vizsgajel** (lásd a oldalon 24)

**安全上の注意**

- △ 施工の際は手を挟んだり怪我をしないように、手袋をはめてください。
- △ 給水・湯の圧力差は0.1(MPa)以内としてください。

**施工上の注意**

- 製品の施工前に輸送でのダメージがないか確認してください。施工後のキズ等のお申し出はお断りさせて頂いています。
- 配管と水栓は、関連法規に従って施工、洗浄、および試験を行ってください。
- 施工行う地域に適用される関連法規をお守りください。
- 水栓の取付は、絶縁と遮音について考慮されている必要があります。

**アイコンの説明**

酢酸系シリコンをご使用にならないでください!



**スペアパーツ** (次のページを参照 17)



**スペシャルパーツ** (別手配部品)



25 mm延長部材 #96370000  
(次のページを参照 17)



**寸法** (次のページを参照 17)



**施工例** (次のページを参照 18)

**A** Quattro切替バルブ

**B** 止水栓

**C** サーモスタット混合栓

**D** 止水付サーモスタット混合栓

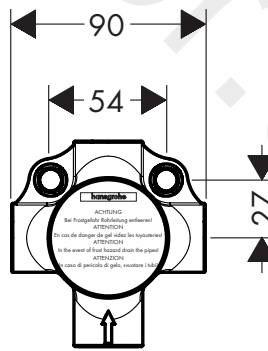
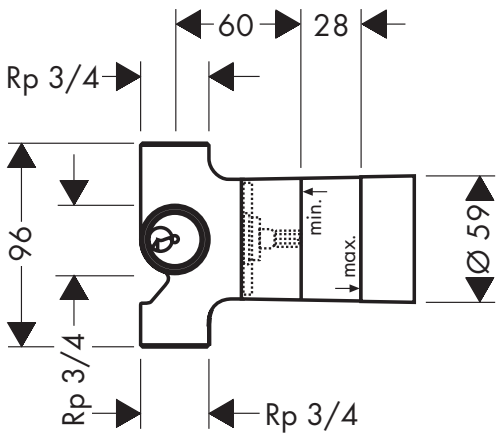
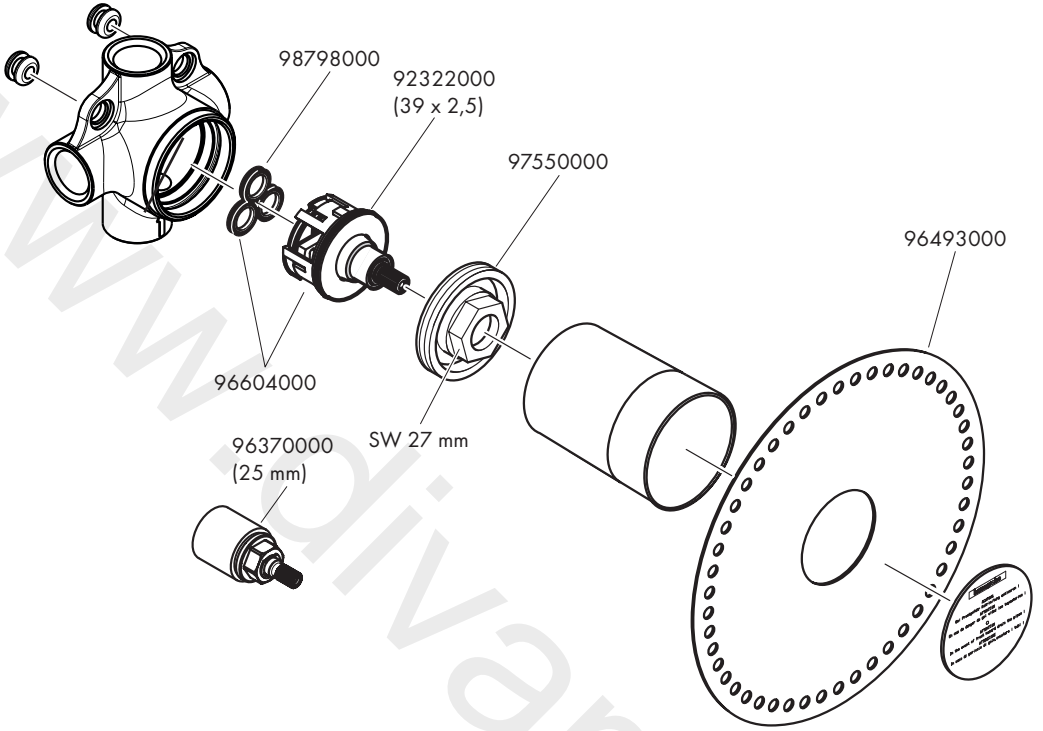


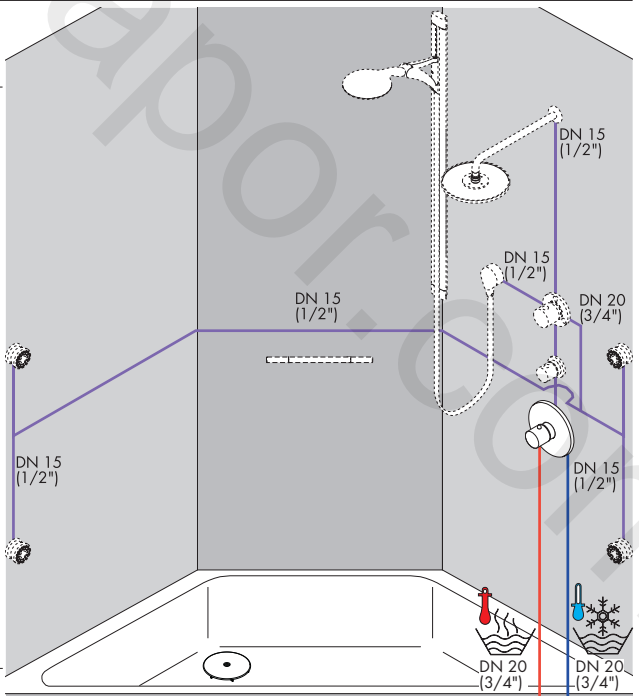
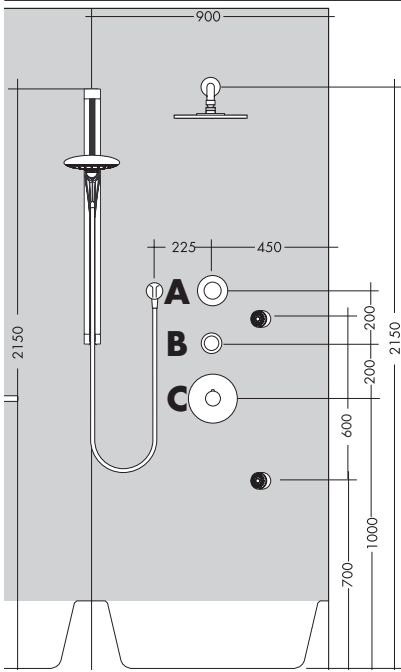
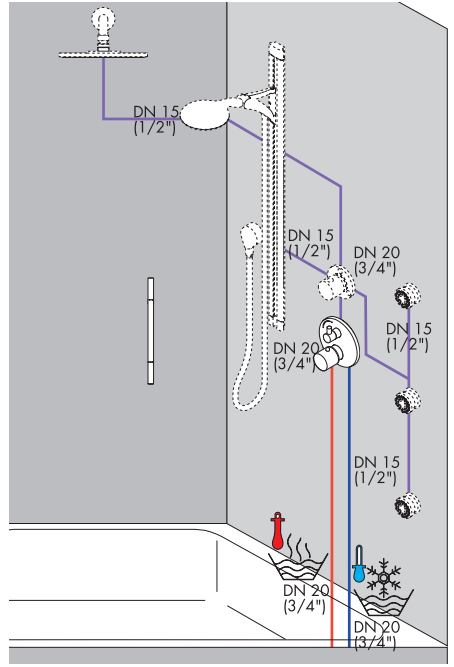
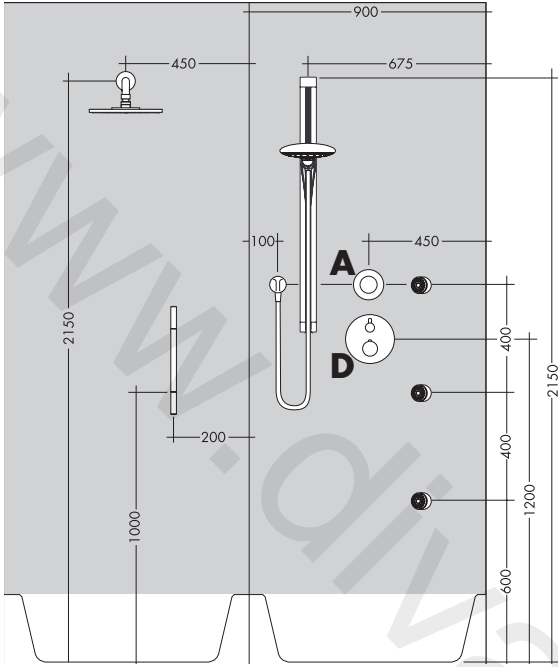
**化粧部** (次のページを参照 21)

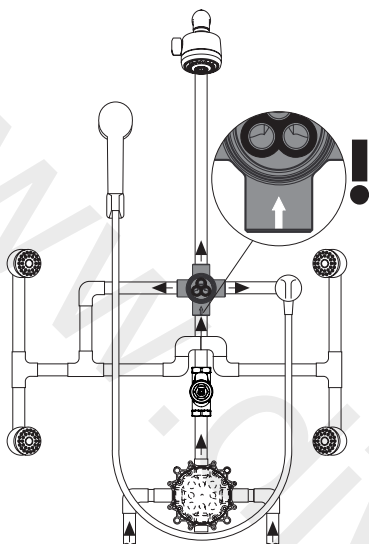


**認証について**  
(次のページを参照 24)

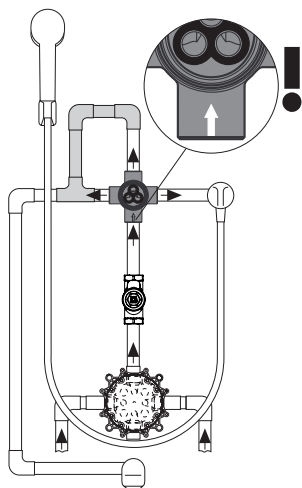








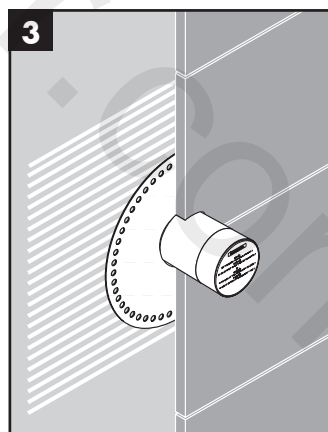
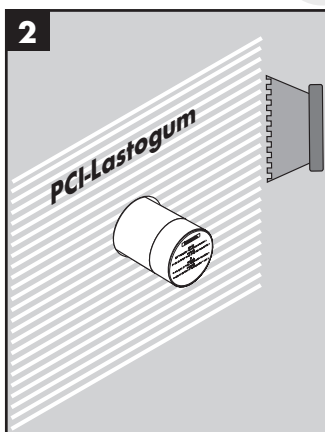
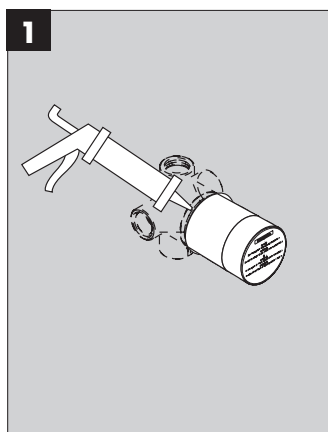
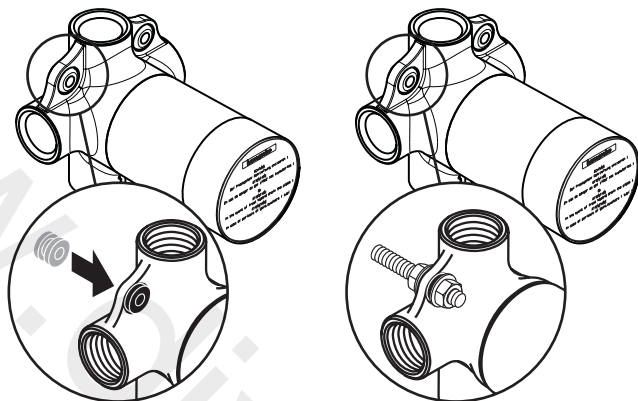
3 Verbraucher / 3 Consommateur / 3 Consumer /  
 3 Utenza / 3 Consumidor / 3 Verbruiker /  
 3 Forbruger / 3 Consumidor / 3 Odbiornik /  
 3 Spotřebič / 3 Spotřebič / 3 用户 / 3 Потребитель /  
 3 Felhasználó / 3 Kuluttaja / 3 Förbrukare /  
 3 Vartotojas / 3 Trošilo / 3 Tüketicı / 3 Consumator /  
 3 Κατανάλωση / 3 Porabnik / 3 Tarbija / 3 Patērētājs /  
 3 Potrošač / 3 Forbruger / 3 Консуматор /  
 3 Konsumator / 3 المستهلك / 3 取出口



2 Verbraucher / 2 Consommateur / 2 Consumer /  
 2 Utenza / 2 Consumidor / 2 Verbruiker /  
 2 Forbruger / 2 Consumidor / 2 Odbiornik /  
 2 Spotřebič / 2 Spotřebič / 2 用户 / 2 Потребитель /  
 2 Felhasználó / 2 Kuluttaja / 2 Förbrukare /  
 2 Vartotojas / 2 Trošilo / 2 Tüketicı / 2 Consumator /  
 2 Κατανάλωση / 2 Porabnik / 2 Tarbija / 2 Patērētājs /  
 2 Potrošač / 2 Forbruger / 2 Консуматор /  
 2 Konsumator / 2 المستهلك / 2 取出口



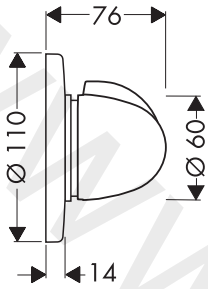
Schallentkopplung / silencieux / noise reduction / sorbente acusticor / Silenciador / ruisdemper / Lyuddkoblingen /  
Isolamento acústico / Odsprężenie akustyczne / Zvukové odstínění / Zvukové odtienenie / 隔音装置 /  
Шумоизоляция / Zajmentesítő / Äänieriste / Isolering / Garso slopinimas / Zvučna izolacija / Ses ayırma /  
Izolare fonică / Ηχομόωση / Ločitev zvoka / Mürasolatsioon / Skaņu slāpējošs pieslēgums / Zvučna izolacija /  
Støyavkobling / Заглушител / Ndarësi i ekos / توصلا ىدصد لىوحت / 遮音





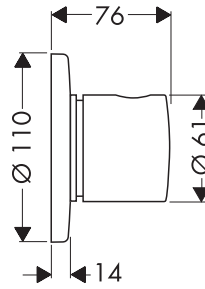
### Trio / Quattro E

15931XXX



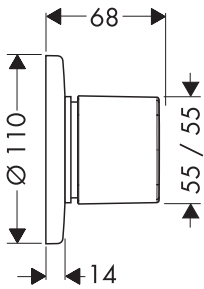
### Trio / Quattro S

15932XXX



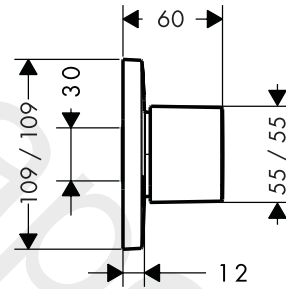
### Trio / Quattro Metris

31634XXX



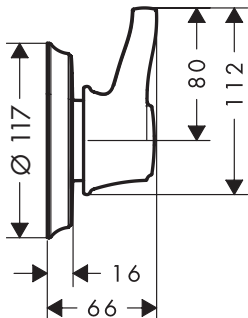
### Trio / Quattro PuraVida

15937XXX



### Trio / Quattro Classic

15934XXX



---

[www.divapor.com](http://www.divapor.com)

---

[www.divapor.com](http://www.divapor.com)



P-IX

DVGW SINTEF NF



ETA



GODKENDT  
TIL DRIKKEVAND

15930180 P-IX 29473/II

15930187

