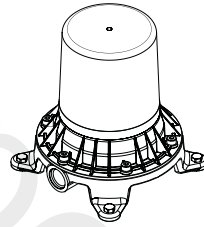
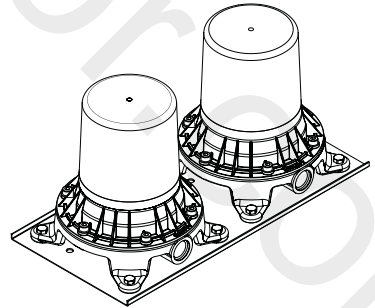


AXOR

| | |
|--|----|
| DE / Gebrauchsanleitung / Montageanleitung | 02 |
| FR / Mode d'emploi / Instructions de montage | 02 |
| EN / Instructions for use / assembly instructions | 03 |
| IT / Istruzioni per l'uso / Istruzioni per Installazione | 03 |
| ES / Modo de empleo / Instrucciones de montaje | 04 |
| NL / Gebruiksaanwijzing / Handleiding | 04 |
| DK / Brugsanvisning / Monteringsvejledning | 05 |
| PT / Instruções para uso / Manual de Instalação | 05 |
| PL / Instrukcja obsługi / Instrukcja montażu | 06 |
| CS / Návod k použití / Montážní návod | 06 |
| SK / Návod na použitie / Montážny návod | 07 |
| ZH / 用户手册 / 组装说明 | 07 |
| RU / Руководство пользователя / Инструкция по монтажу | 08 |
| FI / Käyttöohje / Asennusohje | 08 |
| SV / Bruksanvisning / Monteringsanvisning | 09 |
| LT / Vartotojo instrukcija / Montavimo instrukcijos | 09 |
| HR / Upute za uporabu / Uputstva za instalaciju | 10 |
| TR / Kullanım kılavuzu / Montaj kılavuzu | 10 |
| RO / Manual de utilizare / Instrucțiuni de montare | 11 |
| EL / Οδηγίες χρήσης / Οδηγία συναρμολόγησης | 11 |
| SL / Navodilo za uporabo / Navodila za montažo | 12 |
| ET / Kasutusjuhend / Paigaldusjuhend | 12 |
| LV / Lietošanas pamācība / Montāžas instrukcija | 13 |
| SR / Uputstvo za upotrebu / Uputstvo za montažu | 13 |
| NO / Bruksanvisning / Montasjeveiledning | 14 |
| BG / Инструкции за употреба / Ръководство за монтаж | 14 |
| SQ / Udhëzuesi i përdorimit / Udhëzime rreth montimit | 15 |
| AR / دليل الاستخدام / تعليمات التجميع | 15 |
| HU / Használati útmutató / Szerelési útmutató | 16 |
| JP / 取扱説明書 / 施工説明書 | 16 |



AXOR
10452180 / 10452187



AXOR Montreux
16549180 / 16549187

⚠ SICHERHEITSHINWEISE

- ⚠ Bei der Montage müssen zur Vermeidung von Quetsch- und Schnittverletzungen Handschuhe getragen werden.
- ⚠ Große Druckunterschiede zwischen den Kalt- und Warmwasseranschlüssen müssen ausgeglichen werden.


MONTAGEHINWEISE

- / Vor der Montage muss das Produkt auf Transportschäden untersucht werden. Nach dem Einbau werden keine Transport- oder Oberflächenschäden anerkannt.
- / Die Leitungen und die Armatur müssen nach den gültigen Normen montiert, gespült und geprüft werden.
- / Die in den Ländern jeweils gültigen Installationsrichtlinien sind einzuhalten.
- / Das Grundset muss bauseits eingedichtet werden.

SYMBOLERKLÄRUNG

 Kein essigsäurehaltiges Silikon verwenden!

 MASSE (siehe Seite 24)

 Badewanne freistehend mit Außenverkleidung. (siehe Seite 25)
* < min. 30 = Verlängerung 60 mm (#97686000)

 SERVICETEILE (siehe Seite 43)

SONDERZUBEHÖR
(nicht im Lieferumfang enthalten)

 / Dichtmanschette #96441000 (siehe Seite 43)

 FERTIGSET (siehe Seite 25)

 PRÜFZEICHEN (siehe Seite 24)

⚠ CONSIGNES DE SÉCURITÉ

- ⚠ Lors du montage, porter des gants de protection pour éviter toute blessure par écrasement ou coupure.
- ⚠ Il est conseillé d'équilibrer les pressions de l'eau chaude et froide.


INSTRUCTIONS POUR LE MONTAGE

- / Avant son montage, s'assurer que le produit n'a subi aucun dommage pendant le transport. Après le montage, tout dommage de transport ou de surface ne pourra pas être reconnu.
- / Les conduites et la robinetterie doivent être montés, rincés et contrôlés selon les normes en vigueur.
- / Les directives d'installation en vigueur dans le pays concerné doivent être respectées.
- / Le kit de base doit être étanché par le propriétaire.

DESCRIPTION DU SYMBOLE

 Ne pas utiliser de silicone contenant de l'acide acétique!

 DIMENSIONS (voir pages 24)

 Baignoire autonome avec tablier lesion. (voir pages 25)
* < min. 30 = jeu de rallonge 60 mm (#97686000)

 PIÈCES DÉTACHÉES (voir pages 43)

ACCESSOIRES EN OPTION
(ne fait pas partie de la fourniture)

 / lamelle #96441000 (voir pages 43)

 SET DE FINITION (voir pages 25)

 CLASSIFICATION ACOUSTIQUE ET DÉBIT (voir pages 24)



△ SAFETY NOTES

- △ Gloves should be worn during installation to prevent crushing and cutting injuries.
- △ The hot and cold supplies must be of equal pressures.

INSTALLATION INSTRUCTIONS

- / Prior to installation, inspect the product for transport damages. After it has been installed, no transport or surface damage will be honoured.
- / The pipes and the fixture must be installed, flushed and tested as per the applicable standards.
- / The plumbing codes applicable in the respective countries must be observed.
- / The basic set must be sealed in by the customer.

SYMBOL DESCRIPTION

-  Do not use silicone containing acetic acid!
-  DIMENSIONS (see page 24)
-  Freestanding tub with outside covering. (see page 25)
* < min. 30 = extension 60 mm (#97686000)
-  SPARE PARTS (see page 43)
-  SPECIAL ACCESSORIES (order as an extra)
/ sealing foil #96441000 (see page 43)
-  FINISH SET (see page 25)
-  TEST CERTIFICATE (see page 24)


△ INDICAZIONI SULLA SICUREZZA

- △ Durante il montaggio, per evitare ferite da schiacciamento e da taglio bisogna indossare guanti protettivi.
- △ Attenzione! Compensare le differenze di pressione tra i collegamenti dell'acqua fredda e dell'acqua calda.

ISTRUZIONI PER IL MONTAGGIO

- / Prima del montaggio è necessario controllare che non ci siano stati danni durante il trasporto. Una volta eseguito il montaggio, non verranno riconosciuti eventuali danni di trasporto o delle superfici.
- / Montare, lavare e controllare tubature e rubinetteria rispettando le norme correnti.
- / Vanno rispettate le direttive di installazione nazionali vigenti nel rispettivo paese.
- / Il kit di base deve essere sigillato dal cliente.

DESCRIZIONE SIMBOLO

-  Non utilizzare silicone contenente acido acetico!
-  INGOMBRI (vedi pagg. 24)
-  Autoportante con rivestimento esterno. (vedi pagg. 25)
* < min. 30 = prolunga 60 mm (#97686000)
-  PARTI DI RICAMBIO (vedi pagg. 43)
-  ACCESSORI SPECIALI (non contenuta nel volume di fornitura)
/ guarnizione a flangia #96441000 (vedi pagg. 43)
-  SET ESTERNO (vedi pagg. 25)
-  SEGNO DI VERIFICA (vedi pagg. 24)



INDICACIONES DE SEGURIDAD

- ⚠ Durante el montaje deben utilizarse guantes para evitar heridas por aplastamiento o corte.
- ⚠ Grandes diferencias de presión en servicio entre agua fría y agua caliente deben equilibrarse.


INDICACIONES PARA EL MONTAJE

- / Antes del montaje se debe examinarse el producto contra daños de transporte. Después de la instalación no se reconoce ningún daño de transporte o de superficie.
- / Los conductos y la grifería deben montarse, lavarse y comprobarse según las normas vigentes.
- / Es obligatorio el cumplimiento de las directrices de instalación vigentes en el país respectivo.
- / La hermetización del set básico debe ser efectuada por el cliente.

DESCRIPCIÓN DE SÍMBOLOS


 No utilizar silicona que contiene ácido acético!

 DIMENSIONES (ver página 24)

 De pie con revestimiento exterior. (ver página 25)
* < min. 30 = Prolongación 60 mm (#97686000)

 REPUESTOS (ver página 43)

OPCIONAL (no incluido en el suministro)

 / Tira impermeabilizante #96441000
(ver página 43)

 EMBELLECEDOR EXTERIOR
(ver página 25)

 MARCA DE VERIFICACIÓN
(ver página 24)

VEILIGHEIDSIINSTRUCTIES

- ⚠ Bij de montage moeten ter voorkoming van knel- en snijwonden handschoenen worden gedragen.
- ⚠ Grote drukverschillen tussen de koud- en warmwater-toevoer dienen vermeden te worden.

MONTAGE-INSTRUCTIES

- / Vóór de montage moet het product gecontroleerd worden op transportschade. Na de inbouw wordt geen transport- of oppervlakteschade meer aanvaard.
- / De leidingen en armaturen moeten gemonteerd, gespoeld en gecontroleerd worden volgens de geldige normen.
- / De in de overeenkomstige landen geldende installatierichtlijnen moeten nageleefd worden.
- / De basisset moet in het gebouw afgedicht worden.

SYMBOOLBESCHRIJVING

 Gebruik geen zuurhoudende siliconel!

 MATEN (zie blz. 24)

 Vrijstaand badkuip met buitenmantel. (zie blz. 25)
* < min. 30 = Verlengstuk 60 mm (#97686000)

 SERVICE ONDERDELEN
(zie blz. 43)

TOEBEHOREN
(behoort niet tot het leveringspakket)

 / dichtmanchet #96441000 (zie blz. 43)

 KLEURSET (zie blz. 25)

 KEURMERK (zie blz. 24)



△ SIKKERHEDSANVISNINGER

- △ Ved monteringen skal der bruges handsker for at undgå kvæstelser og snitsår.
- △ Større trykforskelle mellem koldt og varmt vand bør udjævnes.


MONTERINGSANVISNINGER

- / Før monteringen skal produktet kontrolleres for transportskader. Efter monteringen godkendes transportskader eller skader på overfladen ikke længere.
- / Ledningerne og armaturerne skal monteres, skylles og kontrolleres iht. de gældende standarder.
- / Installationsbestemmelserne, der gælder i det enkelte land, skal overholdes.
- / Basissættet skal tætnes på installationsstedet.

SYMBOLBESKRIVELSE

 Der må ikke benyttes eddikesyreholdig silikone!

 MÅLENE (se s. 24)

 Fritstående badekar, med udvendig beklædning. (se s. 25)
* < min. 30 = Forlængersæt 60 mm (#97686000)

 RESERVEDELE (se s. 43)

SPECIALTILBEHØR
(ikke med i leveringsomfang)

 / tætningsmanchet #96441000 (se s. 43)

 KAPPESÆT (se s. 25)

 GODKENDELSE (se s. 24)

△ AVISOS DE SEGURANÇA

- △ Durante a montagem devem ser utilizadas luvas de protecção, de modo a evitar ferimentos resultantes de entalamentos e de cortes.
- △ Grandes diferenças entre as pressões das águas quente e fria devem ser compensadas.


AVISOS DE MONTAGEM

- / Antes da montagem deve-se controlar o produto relativamente a danos de transporte. Após a montagem não são aceites quaisquer danos de transporte ou de superfície.
- / As tubagens e a torneira têm que ser montadas, enxaguadas e verificadas de acordo com as normas em vigor.
- / A prescrições de instalação válidas nos respetivos países devem ser respeitadas.
- / Este conjunto base tem de ser isolado no momento da instalação.

DESCRIÇÃO DO SÍMBOLO

 Não utilizar silicone que contenha ácido acético!

 MEDIDAS (ver página 24)

 Banheira de pé com revestimento externo. (ver página 25)
* < min. 30 = Crescente 60 mm (#97686000)

 PEÇAS DE SUBSTITUIÇÃO
(ver página 43)

ACESSÓRIOS ESPECIAIS
(não incluído no volume de fornecimento)

 / Disco de borracha #96441000
(ver página 43)

 CONJUNTO COMPLETO
(ver página 25)

 MARCA DE CONTROLO
(ver página 24)




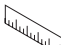





△ WSKAZÓWKI BEZPIECZEŃSTWA

- △ Aby uniknąć zranień na skutek zgniecenia lub przecięcia, podczas montażu należy nosić rękawice ochronne.
- △ Znaczące różnice ciśnień na dopływach ciepłej i zimnej wody muszą zostać wyrównane.

WSKAZÓWKI MONTAŻOWE

- / Przed montażem należy skontrolować produkt pod kątem szkód transportowych. Po montażu nie widać żadnych szkód transportowych ani szkód na powierzchni.
- / Przewody i armatura muszą być montowane, płukane i kontrolowane według obowiązujących norm.
- / Należy przestrzegać wytycznych instalacyjnych obowiązujących w danym kraju.
- / Zestaw podstawowy należy uszczelnić na miejscu.

OPIS SYMBOLU

-  Nie stosować silikonów zawierających kwas octowy!
-  WYMIARY (patrz strona 24)
-  Wolno stojąca wanna z obudową. (patrz strona 25)
* < min. 30 = Przedłużka 60 mm (#97686000)
-  CZĘŚCI SERWISOWE (patrz strona 43)
- WYPOSAŻENIE SPECJALNE (Nie jest częścią dostawy)
-  / Uszczelka mocująca #96441000 (patrz strona 43)
-  ELEMENTY ZEWNĘTRZNE (patrz strona 25)
-  ZNAK JAKOŚCI (patrz strona 24)

MONTAŻ (patrz strona 17)



△ BEZPEČNOSTNÍ POKYNY

- △ Pro zabránění řezným zraněním a pohmožděním je nutné při montáži nosit rukavice.
- △ Je nutné vyrovnat velké rozdíly tlaku mezi přípoji studené a teplé vody.

POKYNY K MONTÁŽI

- / Před montáží je třeba produkt zkontrolovat, zda nebyl při transportu poškozen. Po zabudování nebudou uznány žádné škody způsobené transportem nebo poškození povrchu.
- / Vedení a armatura musí být namontovány, propláchnuty a otestovány podle platných norem.
- / Je třeba dodržovat montážní pravidla platná v dané zemi.
- / Základní sada musí být ze strany stavby utěsněna.

POPIS SYMBOLŮ

-  Nepoužívat silikon s obsahem kyseliny octové!
-  ROZMĚRY (viz strana 24)
-  Volně stojící vana s vnějším obložení. (viz strana 25)
* < min. 30 = prodloužení 60 mm (#97686000)
-  SERVISNÍ DÍLY (viz strana 43)
- ZVLÁŠTNÍ PŘÍSLUŠENSTVÍ (není součástí dodávky)
-  / těsnicí manžeta #96441000 (viz strana 43)
-  VRCHNÍ SADA (viz strana 25)
-  ZKUŠEBNÍ ZNAČKA (viz strana 24)

MONTÁŽ (viz strana 17)



△ BEZPEČNOSTNÉ POKYNY

- △ Pri montáži musíte nosiť rukavice, aby ste predišli pomliaždeninám a rezným poraneniam.
- △ Veľké rozdiely v tlaku medzi prípojkami studenej a teplej vody musia byť vyrovnané.


POKYNY PRE MONTÁŽ

- / Pred montážou musíte produkt skontrolovať, či nebol počas transportu poškodený. Po zabudovaní nebudú uznané žiadne škody spôsobené transportom alebo poškodenia povrchu.
- / Potrubia a vybavenie musia byť namontované, prepláchnuté a vybavené v platnom normami.
- / Je potrebné dodržiavať smernice o inštalácii, ktoré sú práve teraz platné v krajinách.
- / Základná súprava sa musí utesniť zo strany stavebníka.

POPIS SYMBOLOV


 Nepoužívať silikón s obsahom kyseliny octovej!

 ROZMERY (viď strana 24)

 Voľne stojaca vaňa s vonkajším opláštením.
(viď strana 25)
* < min. 30 = Predĺženie 60 mm (#97686000)

 SERVISNÉ DIELY (viď strana 43)

ZVLÁŠTNE PRÍSLUŠENSTVO
(nie je súčasťou dodávky)

 / tesniaca manžeta #96441000
(viď strana 43)

 VRCHNÁ SADA (viď strana 25)

 OSVEDČENIE O SKÚŠKE
(viď strana 24)


△ 安全技巧

- △ 装配时为避免挤压和切割受伤，必须戴上手套。
- △ 冷热水管间过大的压力差必须予以平衡。


安装提示

- / 安装前必须检查产品是否受到运输损害。安装后将不认可运输损害或表面损伤。
- / 管道和阀门必须根据通用标准进行安装、冲洗和检查。
- / 请遵守当地国家现行的安装规定。
- / 基本套件需客户方密封。

符号说明

 请勿使用含有乙酸的硅胶！


 大小 (参见第 24 页)

 独立式浴盆及外罩。(参见第 25 页)
* < 至少 30 = 加长件 60 mm (#97686000)

 备用零件 (参见第 43 页)

选装附件 (不在供货范围内)

 / 密封箔 #96441000 (参见第 43 页)

 加工件 (参见第 25 页)

 检验标记 (参见第 24 页)



△ УКАЗАНИЯ ПО ТЕХНИКЕ БЕЗОПАСНОСТИ

- △ Во время монтажа следует надеть перчатки во избежание прищемления и порезов.
- △ донного клапа. Перед установкой смесителя необходимо регулировочными кранами выровнять авление холодной и горячей воды при помощи вентмлей регулирующих подачу воды в квартиру.

УКАЗАНИЯ ПО МОНТАЖУ

- / Перед монтажом следует проверить изделие на предмет повреждений при перевозке. После монтажа претензии о возмещении ущерба за повреждения при перевозке или повреждения поверхности не принимаются.
- / Трубы и арматура должны быть установлены, промыты и проверены в соответствии с действующими нормами.
- / Необходимо соблюдать требования по монтажу, действующие в соответствующих странах.
- / Основной комплект следует уплотнить в системе пользователя.

ОПИСАНИЕ СИМВОЛОВ



Не применяйте силикон, содержащий уксусную кислоту.



РАЗМЕРЫ (см. стр. 24)



Отдельно стоящая ванна с внешней обшивкой. (см. стр. 25)
* < мин. 30 = Удлинение 60 мм (#97686000)



КОМПЛЕКТ (см. стр. 43)



СПЕЦИАЛЬНЫЕ ПРИНАДЛЕЖНОСТИ (не включено в объем поставки!)
/ Уплотнительная манжета #96441000 (см. стр. 43)



НАРУЖНАЯ ЧАСТЬ (см. стр. 25)



ЗНАК ТЕХНИЧЕСКОГО КОНТРОЛЯ (см. стр. 24)

△ TURVALLISUUSOHJEET

- △ Asennuksessa on käytettävä käsiineitä puristumien ja viiltojen aiheuttamien tapaturmien estämiseksi.
- △ Suuret paine-erot kylmä- ja kuumavesiliitäntöjen välillä on tasattava.

ASENNUSOHJEET

- / Ennen asennusta on tarkastettava tuotteen mahdolliset kuljetusvahingot. Asennuksen jälkeen kuljetus- ja pintavaurioita ei hyväksytä.
- / Putket ja hana on asennettava, huuhdeltava ja tarkastettava voimassa olevien standardien mukaisesti.
- / Jokaisessa maassa on noudatettava siellä päteviä asennusohjeita.
- / Perusetti pitää tiivistää rakennuksen puolelta.

MERKIN KUVAUS



Älä käytä etikkahappopitoista silikonial



MITAT (katso sivu 24)



Vapaasti seisova kylpyamme ulkopuolisella verhouksella. (katso sivu 25)
* < min. 30 = Pidennys 60 mm (#97686000)



VARAOSAT (katso sivu 43)



ERITYISVARUSTE (ei kuulu toimitukseen)



/ Tiivisterengas #96441000 (katso sivu 43)



VALMISSARJA (katso sivu 25)



KOESTUSMERKKI (katso sivu 24)



△ SÄKERHETSANVISNINGAR

- △ Handskar ska bäras under monteringsarbetet så att man kan undvika kläm- och skärskador.
- △ Stora tryckskillnader mellan anslutningarna för varmt och kallt vatten måste utjämnas.


MONTERINGSANVISNINGAR

- / Det måste undersökas om produkten har transportskador innan den monteras. Efter monteringen accepteras inga transport- eller ytskiktsskador.
- / Ledningarna och blandaren måste monteras, spolats igenom och kontrolleras enligt de gällande normerna.
- / De installationsriktlinjer som gäller i länderna ska följas.
- / Grundsatsen måste följas på installationsplatsen

SYMBOLFÖRKLARING

 Använd inte silikon som innehåller ättiksyra!

 MÅTTEN (se sidan 24)

 Fristående badkar med front. (se sidan 25)
* < min. 30 = Förlängning 60 mm (#97686000)

 RESERVDELAR (se sidan 43)

 SPECIALTILLBEHÖR
(medföljer ej leveransen)

/ Tätningsmanschett #96441000 (se sidan 43)

 FÄRDIGSET (se sidan 25)

 TESTSIGILL (se sidan 24)

△ SAUGUMO TECHNIKOS NURODYMAI

- △ Apsaugai nuo užspaudimo ir įsijovimo montavimo metu mūvėkite pirštines.
- △ Turi būti išlyginti šalto ir karšto slėgio nelygumai.


MONTAVIMO INSTRUKCIJA

- / Prieš montuojant būtina patikrinti, ar gaminys nebuvo pažeistas transportavimo metu. Sumontavus pretenzijos dėl transportavimo ir paviršiaus pažeidimų nepriimamos.
- / Vamzdžiai ir sujungimai turi būti montuojami, plaujami ir tikrinami pagal galiojančias normas.
- / Laikytis atitinkamoje šalyje galiojančių direktyvų dėl įrengimo.
- / Pagrindinis komplektas turi būti užsandarintas naudojimo vietoje.

SIMBOLIO APRĄŠYMAS

 Nenaudokite silikono, kurio sudėtyje yra acto rūgšties!

 IŠMATAVIMAI (žr. psl. 24)

 Atskira vonia su dangčiu. (žr. psl. 25)
* < min. 30 = Ilgiklis 60 mm (#97686000)

 ATSARGINĖS DALYS (žr. psl. 43)

 SPECIALŪS PRIEDAI (nėra pridedama)

/ Sandarikliai #96441000 (žr. psl. 43)

 VIRŠTINKINĖ (žr. psl. 25)

 BANDYMO PAŽYMA (žr. psl. 24)



△ SIGURNOSNE UPUTE

- △ Prilikom montaže se radi sprječavanja prignječenja i posjekotina moraju nositi rukavice.
- △ Velika razlika u pritisku između vruće i hladne vode mora biti izbalansirana.

UPUTE ZA MONTAŽU

- / Prije montaže mora se provjeriti je li proizvod oštećen prilikom transporta. Nakon ugradnje se ne priznaju nikakve reklamacije koje se odnose na površinska i transportna oštećenja.
- / Cijevi i armatura moraju biti postavljeni, isprani i testirani prema važećim normama.
- / Obvezno se moraju uvažiti propisi o instalacijama koji vrijede u dotičnoj zemlji.
- / Osnovni komplet mora se završiti na licu mjesta.

OPIS SIMBOLA



Nemojte koristiti silikon koji sadrži octenu kiselinu!



MJERE (pogledaj stranicu 24)



Kada je slobodna sa vanjskim oblogom. (pogledaj stranicu 25)
* < min. 30 = Produljenje 60 mm (#97686000)



REZERVNI DJELOVI (pogledaj stranicu 43)

POSEBNI PRIBOR (Nije sadržano u isporuci!)



/ Manžeta za brtvljenje #96441000 (pogledaj stranicu 43)



ZAVRŠNI SET (pogledaj stranicu 25)



OZNAKA TESTIRANJA (pogledaj stranicu 24)

△ GÜVENLİK UYARILARI

- △ Montaj esnasında ezilme ve kesilme gibi yaralanmaları önlemek için eldiven kullanılmalıdır.
- △ Sıcak ve soğuk su bağlantıları arasında büyük basınç farklılıkları varsa, bu basınç farklılıklarının dengelenmesi gerekir.

MONTAJ AÇIKLAMALARI

- / Montaj işleminden önce ürün nakliye hasarları yönünden kontrol edilmelidir. Montaj işleminden sonra nakliye veya yüzey hasarları için sorumluluk üstlenilmemektedir.
- / Boruların ve armatürün montajı, yıkanması ve kontrolü geçerli normlara göre yapılmalıdır.
- / Ülkelerde geçerli kurulum yönetmeliklerine riayet edilmelidir.
- / Ana set yapı taraflı olarak yapılmalıdır.

SİMGE AÇIKLAMASI



Asetik asit içeren silikon kullanmayın!



ÖLÇÜLERİ (bakınız sayfa 24)



Dış kaplamalı boşta duran küvet. (bakınız sayfa 25)
* < min. 30 = Uzatma 60 mm (#97686000)



YEDEK PARÇALAR (bakınız sayfa 43)

ÖZEL AKSESUARLAR (Teslimat kapsamına dahil değildir)



/ Sızdırmazlık manşeti #96441000 (bakınız sayfa 43)



DIŞI SET (bakınız sayfa 25)



KONTROL İŞARETİ (bakınız sayfa 24)



Δ INSTRUȚIUNI DE SIGURANȚĂ

- Δ La montare utilizați mănuși pentru evitarea contuziunilor și tăierii mâinilor.
- Δ Diferențele de presiune mari între alimentarea cu apă rece și apă caldă trebuie echilibrate.


INSTRUȚIUNI DE MONTARE

- / Înainte de instalare verificați, dacă produsul prezintă deteriorări de transport. După instalare garanția nu acoperă deteriorările de transport și cele de suprafață.
- / Conductele și bateriile trebuie montate, spălate și verificate conform normelor în vigoare.
- / Respectați reglementările referitoare la instalare valabile în țara respectivă.
- / Setul de bază trebuie prevăzut cu garnitură la fața locului.

DESCRIEREA SIMBOLURILOR


 Nu utilizați silicon cu conținut de acid acetic!

 DIMENSIUNI (vezi pag. 24)

 Cadă de baie cu suport și panou. (vezi pag. 25)
* < min. 30 = Prelungitor 60 mm (#97686000)

 PIESE DE SCHIMB (vezi pag. 43)

ACCESORII OPȚIONALE
(nu este inclus în setul livrat)

 / Manșetă de etanșare #96441000
(vezi pag. 43)

 SET COMPLET (vezi pag. 25)

 CERTIFICAT DE TESTARE
(vezi pag. 24)


Δ ΥΠΟΔΕΙΞΕΙΣ ΑΣΦΑΛΕΙΑΣ

- Δ Για να αποφύγετε τραυματισμούς κατά τη συναρμολόγηση πρέπει να φοράτε γάντια.
- Δ Οι διαφορές της πίεσης μεταξύ της σύνδεσης κρύου και ζεστού νερού θα πρέπει να αντισταθμίζονται.


ΟΔΗΓΙΕΣ ΣΥΝΑΡΜΟΛΟΓΗΣΗΣ

- / Πριν τη συναρμολόγηση πρέπει να εξεταστεί το προϊόν για ζημιές μεταφοράς. Μετά την εγκατάσταση δεν αναγνωρίζονται ζημιές από τη μεταφορά ή επιφανειακές ζημιές.
- / Οι σωλήνες και η μπαταρία πρέπει να τοποθετηθούν σύμφωνα με τα ισχύοντα πρότυπα, να τεθούν υπό πίεση και να δοκιμαστούν.
- / Θα πρέπει να τηρούνται οι οδηγίες εγκατάστασης που ισχύουν σε κάθε κράτος.
- / Το βασικό σετ πρέπει να στεγανοποιείται από τον πελάτη.

ΠΕΡΙΓΡΑΦΗ ΣΥΜΒΟΛΩΝ


 Μην χρησιμοποιείτε σιλικόνη που περιέχει οξικό οξύ!

 ΔΙΑΣΤΑΣΕΙΣ (βλ. Σελίδα 24)

 Μπانيέρα ελεύθερης τοποθέτησης με εξωτερική επένδυση. (βλ. Σελίδα 25)
* < τουλάχιστον 30 = Σωλήνας επιμήκυνσης 60 mm (#97686000)

 ΑΝΤΑΛΛΑΚΤΙΚΑ (βλ. Σελίδα 43)

ΕΙΔΙΚΑ ΑΞΕΣΟΥΑΡ (δεν περιλαμβάνεται στον παραδοτέο εξοπλισμό)

 / Στεγανοποιητικό παρέμβυσμα #96441000
(βλ. Σελίδα 43)

 ΣΕΤ ΜΗΧΑΝΙΣΜΟΥ (βλ. Σελίδα 25)

 ΣΗΜΑ ΕΛΕΓΧΟΥ (βλ. Σελίδα 24)



△ VARNOSTNA OPOZORILA

- △ Pri montaži je treba nositi rokavice, da se preprečijo poškodbe zaradi zmečkanja ali urezov.
- △ Velike razlike v tlaku med priključkom za mrzlo in priključkom za toplo vodo je potrebno izravnati.

NAVODILA ZA MONTAŽO

- / Pred montažo je treba izdelek preveriti glede morebitnih transportnih poškodb. Po vgradnji transportne ali površinske poškodbe ne bodo več priznane.
- / Cevi in armaturo je treba montirati, izprati in preveriti po veljavnih standardih.
- / Upoštevati je treba pravilnike o inštalacijah, ki veljajo v posamezni državi.
- / Osnovni komplet je treba na mestu samem zatesniti.

OPIS SIMBOLA

-  Ne smete uporabiti silikona, ki vsebuje acetno kislino!
-  MERE (glejte stran 24)
-  Kopalna kad prostostoječa z zunanjo oblogo. (glejte stran 25)
* < min. 30 = Podaljšek 60 mm (#97686000)
-  REZERVNI DELI (glejte stran 43)
-  POSEBEN PRIBOR (Ni vključeno)
/ Tesnilna manšeta #96441000 (glejte stran 43)
-  ZAKLJUČNA GARNITURA (glejte stran 25)
-  PRESKUSNI ZNAK (glejte stran 24)

**△ OHUTUSJUHISED**

- △ Kandke paigaldamisel muljumis- ja lõikevigastuste vältimiseks kindaid.
- △ Kui külma ja kuuma vee ühenduste surve on väga erinev, tuleb need tasakaalustada.

PAIGALDAMISJUHISED

- / Enne paigaldamist tuleb toodet kontrollida transporti- kahjustuste osas Pärast paigaldamist ei tunnustata enam transporti- või pinnakahjustuste kaebuseid.
- / Voolikute ja segisti paigaldamisel, loputamisel ja kontrollimisel tuleb lähtuda kehtivatest normatiividest
- / Vastavas riigis kehtivaid paigalduseeskirju tuleb järgida.
- / Põhikomplekt peab olema kohapeal tihendatud.

SÜMBOLITE KIRJELDUS

-  Ärge kasutage äädikhapet sisaldavat silikoonil
-  MÕÕTUDE (vt lk 24)
-  eraldi asetsev välivoodriga vann. (vt lk 25)
* < min. 30 = Pikendus 60 mm (#97686000)
-  VARUOSAD (vt lk 43)
-  SPETSIAALNE LISAVARUSTUS (ei sisaldu komplektis)
/ tihendi #96441000 (vt lk 43)
-  VALMISKOMPLEKT (vt lk 25)
-  KONTROLLSERTIFIKAAT (vt lk 24)





△ DROŠĪBAS NORĀDES

- △ Montāžas laikā, lai izvairītos no saspiedumiem un iegriezumiem, nepieciešams nēsāt cimdus.
- △ Jāizlīdzina spiediena atšķirības starp aukstā un karstā ūdens pievadiem.

NORĀDĪJUMI MONTĀŽAI

- / Pirms montāžas nepieciešams pārbaudīt, vai produktam transportēšanas laikā nav radušies bojājumi. Pēc iebūvēšanas bojājumi, kas radušies transportēšanas laikā, vai virsmas bojājumi netiek atzīti.
- / Caurulvadi un armatūra ir jāuzstāda, jāizskalo un jāpārbauda saskaņā ar spēkā esošajiem standartiem.
- / Jāievēro attiecīgās valsts spēkā esošās montāžas prasības.
- / Pamatkomplektam jābūt noblīvētam lietotāja sistēmā.

SIMBOLU NOZĪME

-  Neizmantot silikonu, kas satur etiķskābi!
-  IZMĒRUS (skat. lpp. 24)
-  Brīvi stāvoša vanna ar paneli. (skat. lpp. 25)
* < min. 30 = Pagarinājums 60 mm (#97686000)
-  REZERVES DAĻAS (skat. lpp. 43)
-  SPECIĀLI AKSESUĀRI (komplektā netiek piegādāts)
-  / Blīvējuma uzdeva #96441000 (skat. lpp. 43)
-  KOMPLEKTS (skat. lpp. 25)
-  PĀRBAUDES ZĪME (skat. lpp. 24)








△ SIGURNOSNE NAPOMENE

- △ Prilikom montaže se radi sprečavanja prignječenja i posekotina moraju nositi rukavice.
- △ Velika razlika u pritisku između vruće i hladne vode mora biti izbalansirana.

INSTRUKCIJE ZA MONTAŽU

- / Pre montaže se mora proveriti da li je proizvod oštećen pri transportu. Nakon ugradnje se ne priznaju nikakve reklamacije koje se odnose na površinska i transportna oštećenja.
- / Vodovi i armatura moraju biti postavljeni, isprani i testirani prema važećim normama.
- / Treba se pridržavati propisa koji u određenim zemljama važe za instalacije.
- / Za zaptivanje osnovnog kompleta na mestu ugradnje nadležan je naručilac.

OPIS SIMBOLA

-  Nemojte koristiti silikon koji sadrži sirćetnu kiselinu!
-  MERE (vidi stranu 24)
-  Samostojeća kada sa spoljašnom oblogom. (vidi stranu 25)
* < min. 30 = Produžetak 60 mm (#97686000)
-  REZERVNI DELOVI (vidi stranu 43)
-  POSEBAN PRIBOR (Nije sadržano u isporuci)
-  / Zaptivna manžeta #96441000 (vidi stranu 43)
-  ZAVRŠNI SET (vidi stranu 25)
-  ISPITNI ZNAK (vidi stranu 24)



△ SIKKERHETSHENVISNINGER

- △ Bruk hansker under montasjen for å unngå klem- og kuttskader.
- △ Store trykkdifferanser mellom kaldt- og varmtvannstilkoblinger skal utlignes.

MONTAGEHENVISNINGER

- / Før montasjen skal produktet sjekkes for transportskader. Etter monteringen aksepteres ikke noen transport- eller overflateskader.
- / Ledningene og armaturen skal monteres, spyles og sjekkes iht. de gyldige normer.
- / Gjeldende retningslinjer for rørleggerarbeid i de enkelte land skal følges.
- / Grunnsettet må innfestes og forsegles på byggsiden.

SYMBOLBESKRIVELSE

-  Ikke bruk silikon som inneholder eddiksyre!
-  MÅL (se side 24)
-  Badekar med frittstående ytrepanel. (se side 25)
* < minst 30 = Forlengelse 60 mm (#97686000)
-  SERVICEDELER (se side 43)
-  EKSTRATILBEHØR (ikke med i leveransen)
- / Tetningsmansjett #96441000 (se side 43)
-  FERDIGSETT (se side 25)
-  PRØVEMERKE (se side 24)

MONTASJE (se side 17)




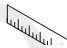





△ УКАЗАНИЯ ЗА БЕЗОПАСНОСТ

- △ При монтажа трябва да се носят ръкавици, за да се избегнат наранявания поради притискане или порязване.
- △ Големите разлики в налягането между изводите за студената и топлата вода трябва да се изравняват.

УКАЗАНИЯ ЗА МОНТАЖ

- / Преди монтажа продуктът трябва да се провери за транспортни щети. След монтажа не се признават транспортни или повърхностни щети.
- / Тръбопроводите и арматурата трябва да се монтира, промият и проверят в съответствие с валидните норми.
- / Трябва да бъдат спазвани валидните в съответните страни предписания за инсталиране.
- / Основният набор трябва да бъде уплътнен от инвеститора.

ОПИСАНИЕ НА СИМВОЛИТЕ

-  Не използвайте силикон, съдържащ оцетна киселина!
-  РАЗМЕРИ (вижте стр. 24)
-  Свободно стояща вана с външна обшивка. (вижте стр. 25)
* < мин. 30 = Удължител 60 mm (#97686000)
-  СЕРВИЗНИ ЧАСТИ (вижте стр. 43)
-  СПЕЦИАЛНИ ПРИНАДЛЕЖНОСТИ (не се съдържа в обема на доставка)
- / Уплътнителен маншет #96441000 (вижте стр. 43)
-  ГОТОВ НАБОР (вижте стр. 25)
-  КОНТРОЛЕН ЗНАК (вижте стр. 24)

МОНТАЖ (вижте стр. 17)



△ UDHËZIME SIGURIE

- △ Për të evituar lëndimet e pickimeve ose të prerjeve gjatë procesit të montimit duhet që të vishni doreza.
- △ Ndryshimet e mëdha të presionit mes lidhjeve të ujit të ftohtë dhe atij të ngrohtë duhen ekuilibruar.

UDHËZIME PËR MONTIMIN

- / Përpara montimit duhet që produkti të kontrollohet për dëmtime nga transporti. Pas instalimit nuk do të njihet asnjë dëmtim nga transporti ose dëmtim i sipërfaqes.
- / Tubacionet dhe rubinetet duhet që të montohen, të shpëlahen dhe të kontrollohen sipas standardeve në fuqi
- / Duhet të respektohen linjat udhëzuese të instalimit, të vlefshme për vendet respektive.
- / Komplet i bazës duhet të izolohet në vendin e montimit.

PËRSHKRIMI I SIMBOLIT



Mos përdorni silikon që në përbërje ka acid acetik.



PËRMASAT (shih faqen 24)



Vaskë që qëndron e pavarur, e veshur nga jashtë.
(shih faqen 25)
* < min. 30 = Zgjatës 60 mm (#97686000)



PJESËT E SERVISIT (shih faqen 43)

PAJISJE TË POSAÇME

(nuk përfshihet në vëllimin e furnizimit)



/ Mansheta izoluese #96441000
(shih faqen 43)



KOMPLET I GATSHËM
(shih faqen 25)



SHENJA E KONTROLLIT
(shih faqen 24)

△ تنبيهات الأمان

- △ يجب إرتداء قفازات لليد أثناء التركيب لتجنب حدوث أخطار الإنحشار أو الجروح
- △ يجب أن يكون تيار الماء الساخن والماء البارد متعادلين في الضغط

تعليمات التركيب

- / قبل القيام بعملية التركيب، يجب فحص المنتج للتأكد من خلوه من أية تلفيات ناتجة عن النقل بعد القيام بعملية التركيب، لن يتم الاعتراف بوجود أية تلفيات سطحية أو تلفيات ناتجة عن عملية النقل.
- / يجب تركيب وغسيل واختبار التوصيلات وخلطات المياه طبقاً للمعايير السارية.
- / يجب مراعاة القواعد الخاصة بالتركيب وأعمال السباكة وفقاً للوائح الخاصة بكل بلد.
- / ضرورة فحص و قبول المجموعة الأساسية من قبل العميل.

وصف الرمز

هام! لا تستخدم السليكون الذي يحتوي على أحماض!



أبعاد (راجع صفحة 24)



حوض استحمام (بانير) منفصل بغطاء خارجي.
(راجع صفحة 25)
* > على الأقل 30 = وصلة إطالة 60 مم
(#97686000)



قطع الغيار (راجع صفحة 43)



ملحقات خاصة
(غير مدرج مع المحتويات المسلمة)

/ رقاقة إغلاق #96441000 (راجع صفحة 43)



مجموعة كاملة. (راجع صفحة 25)



شهادة اختبار (راجع صفحة 24)



△ BIZTONSÁGI UTASÍTÁSOK

- △ A szerelésnél a zúzódások és vágási sérülések elkerülése érdekében kesztyűt kell viselni.
- △ A hidegvíz- és a melegvíz-csatlakozások közötti nagy nyomáskülönbséget kicell egyenlítőni


SZERELÉSI UTASÍTÁSOK

- / A szerelés előtt ellenőrizni kell, hogy a terméknek nincs-e szállítási sérülése. Beépítés után a szállítási- vagy felületi sérüléseket nem ismerik el.
- / A vezetékeket és a csaptelepet az érvényes szabványoknak megfelelően kell felszerelni, öblíteni és ellenőrizni
- / Az egyes országokban érvényes installációs irányelveket be kell tartani.
- / Az alapkészletet helyben kell tömíteni.

SZIMBÓLUMOK LEÍRÁSA

 Ne használjon ecetsavtartalmú szilikon!

 MÉRLETET (lásd a oldalon 24)

 Szabadon álló kád külső burkolattal.
(lásd a oldalon 25)
* < min. 30 = Hosszabbítás 60 mm
(#97686000)

 TARTOZÉKOK (lásd a oldalon 43)

EGYÉB TARTOZÉK
(a szállítási egység nem tartalmazza)

 / Tömítőkarima #96441000
(lásd a oldalon 43)

 A KÉSZ SZERELVÉNY
(lásd a oldalon 25)

 VIZSGAJEL (lásd a oldalon 24)


△ 安全上の注意

- △ 施工の際は手を挟んだり怪我をしないように、手袋をはめてください。
- △ 給水・湯の圧力差は0.1(MPa)以内としてください。


施工上の注意

- / 製品の施工前に輸送でのダメージがないか確認してください。施工後のキズ等のお申し出はお断りさせていただきます。
- / 配管と水栓は、関連法規に従って施工、洗浄、および試験を行ってください。
- / 施工行う地域に適用される関連法規をお守りください。
- / 埋込部のシールは現場で行います。

アイコンの説明


 酢酸系シリコンをご使用にならないでください!

 寸法 (次のページを参照 24)

 外カバーの付いた独立浴槽。
(次のページを参照 25)
* < 最小 30 = 延長部材 60 mm (#97686000)

 スペアパーツ (次のページを参照 43)

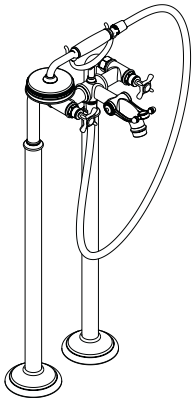
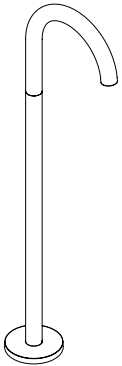
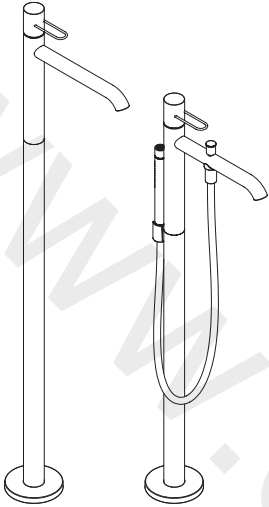
スペシャルパーツ (別手配部品)

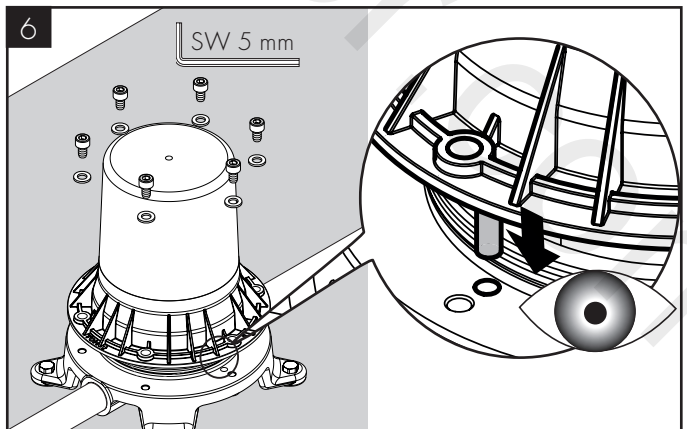
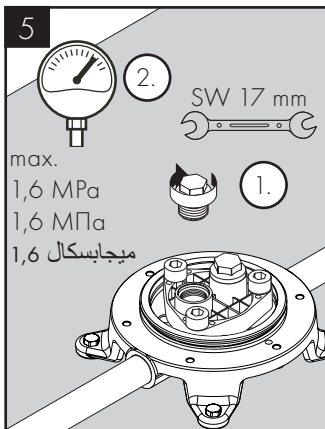
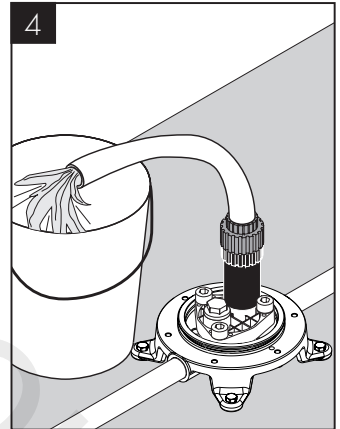
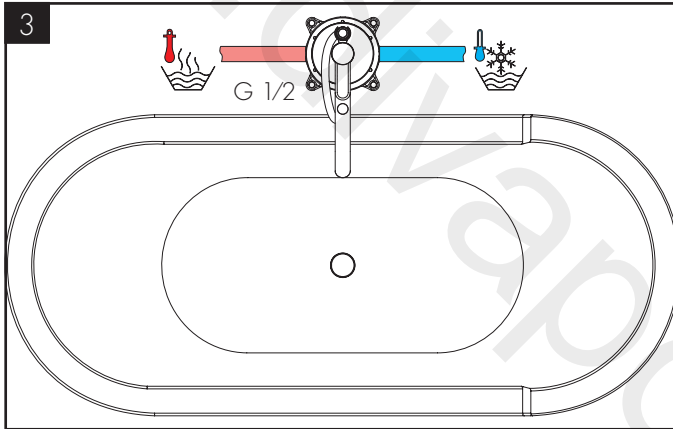
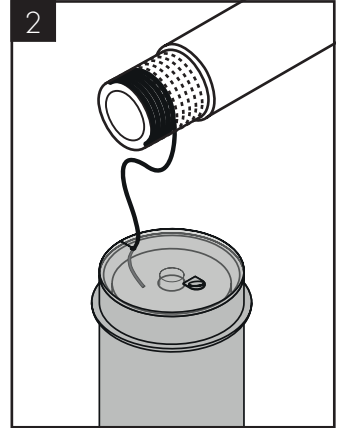
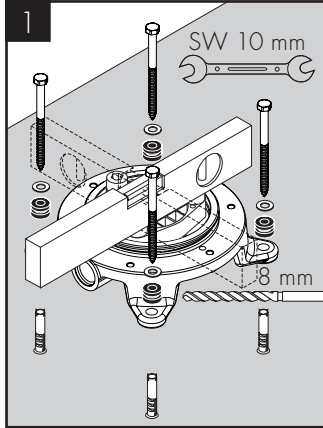
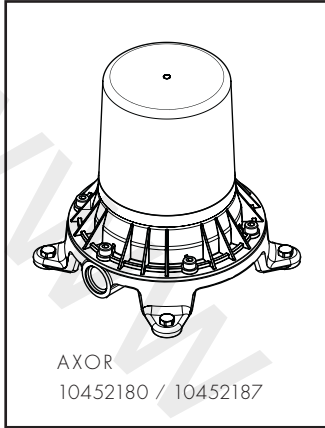
 / 防水シート #96441000
(次のページを参照 43)

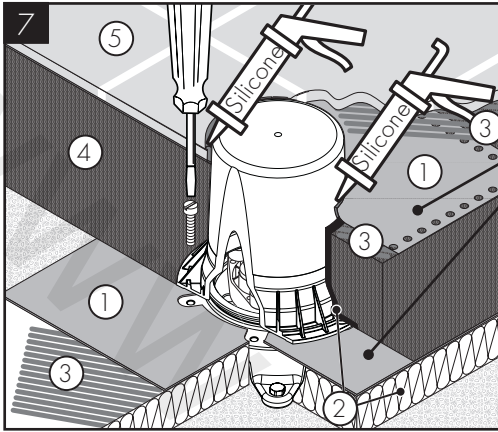
 化粧部 (次のページを参照 25)

 認証について (次のページを参照 24)



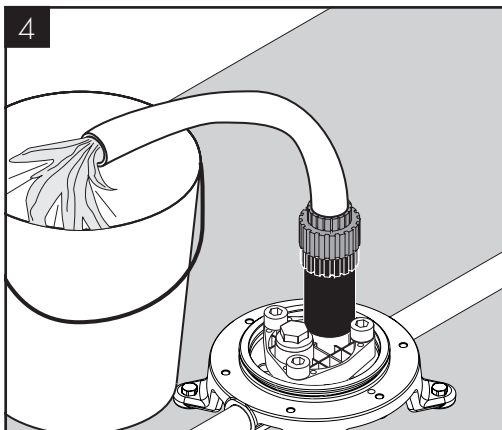
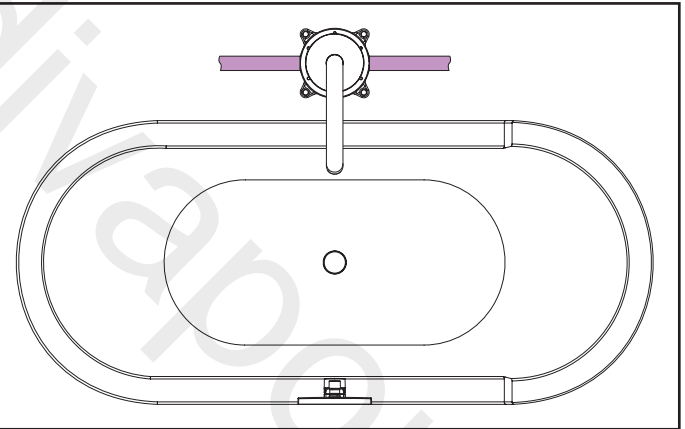
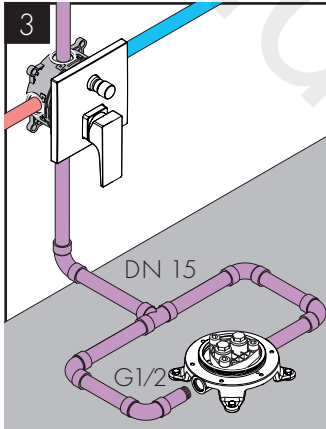
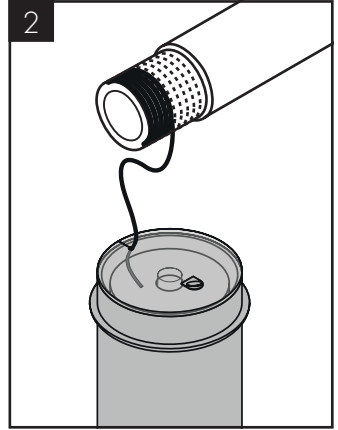
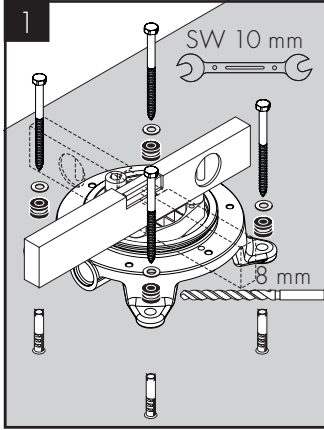
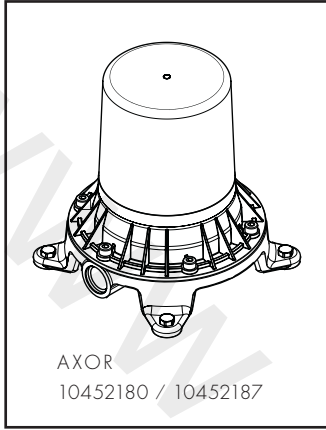


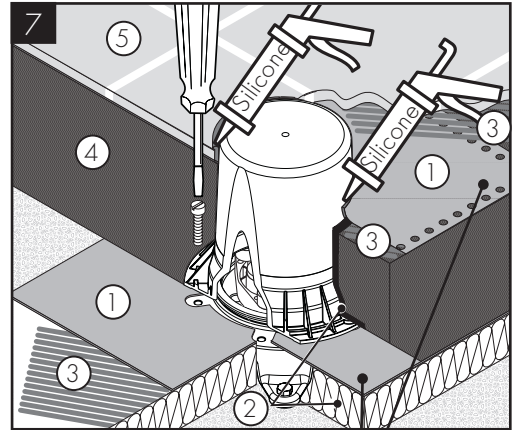
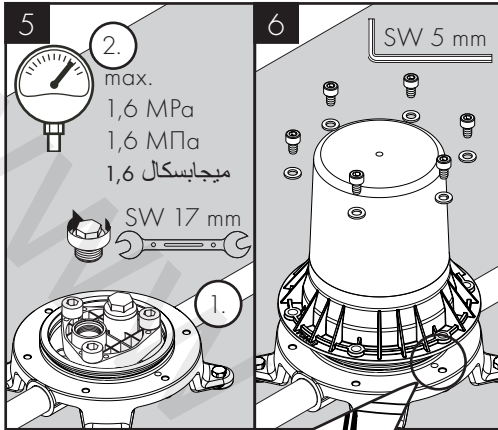




Abdichtung / Joint / Sealing / Sigillatura / Junta hermética / Afdichting / Tætning / Vedação / Uszczelnienie / Utěsnění / Utesnenie / 密封件 / Уплотнение / Tömítés / Tiiviste / Täning / Sandarinimas / Brlvljenje / Yalitim / Garnitură / Στεγανοποίηση / Tesnilo / Tihendamine / Blivējums / Zaptivanje / Pakning / Уплътнение / Guarnicionet / إغلاق محكم / パッキン

- ① #96441000
Dichtungsset / set de joint plat / sealing set / set di guarnizioni / Junta / dichtingsset / Pakningssett / Vedante / Zestaw uszczeliek / sada těsnění / sada tesnení / 密封墊圈 / Уплотнительный комплект / Tömítőszett / Tiivistesarja / Packningsset / Tarpinių rinkinys / Set brtvi / Conta seti / Set de garnituri / Σετ παρεμβυσμάτων / Komplet tesnil / tihendite komplekt / Blivju kompleks / Garnitura za zaptivanje / Pakningssett / Набор уплотнения / Kompleti i shtupës / طقم منع التسرب / シーリングセット
- ② Isolierung / Les bandes / d'isolation / Cardboard strips / Strisce di cartone / Cortar las tiras de cartón / isolatie / Isolering / Tiras de cartão / Izolace / Izolácia / 保温层 / Изоляция / Szigetelés / Eristys / Isolering / Izolaciija / Izolaciija / İzolasyon / Izolajtie / Μόνωση / Izolaciija / Isolatsioon / Izolācija / Izolaciija / Isolasjon / Изоляция / Izolimi / لزاء / 一時止水
- ③ Kleber / Colle / Glue / Colla / Pegamento / Lijm / Lim / Cola / Klej / Lepidlo / Lepidlo / 胶水 / Клей / Ragasztó / Liima / Lim / Klijai / Lijepak / Yapıştırıcı / Adeziv / Κόλλα / Lepilo / Līm / Lime / Lepak / Klebemiddel / Лепило / Ngjitësi / مقصلا قدامة / 接着剂
- ④ Estrich / Cement floor / Cement floor / Impasto ad esivo / Enluciso / Afschilderlaag / Dekvloer / Cementgulv / Pavimento / Dlažba / Dlažba / 抹灰 / Бесшовный пол / Esztrich / Seinäpinta / Golvbeläggning / Grindys / Estrih / Şap / Şarə / Τιμεντοκονία / Estrih / Kivipörand / Klons / Estrih / Sementgulv / Циментов под / Трапарани / طناحلا طلام / スラブ床
- ⑤ Fliesen / Carrelage / Tiles / Piastrelle / Baldosas / Tegels / Flieser / Azulejos / Plytki / Dlaždice / Dlaždice / 瓷砖 / Плитка / Csempe / Laatta / Kakel / Plytelés / Pločice / Fayans / Gresie / Πλακίδια / Ploščice / Plaat / Flizes / Pločice / Fliser / Плочки / Pllakat e murit / تابلاد / タイル





Abdichtung / Joint / Sealing / Sigillatura / Junta hermética / Afdichting / Tætning / Vedação / Uszczelnienie / Utěsnění / Utesnenie / 密封件 / Уплотнение / Tömítés / Tiivistäminen / Sandarinnimas / Brtvljenje / Yalıtım / Garniturá / Στεγανοποίηση / Tesnilo / Tihendamine / Blīvējums / Zaptivanje / Pakning / Уплътнение / Guarnicionet / إغلاق محكم / パッキン

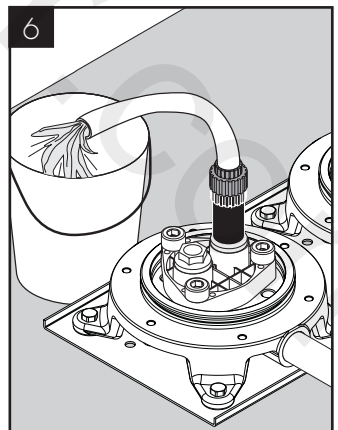
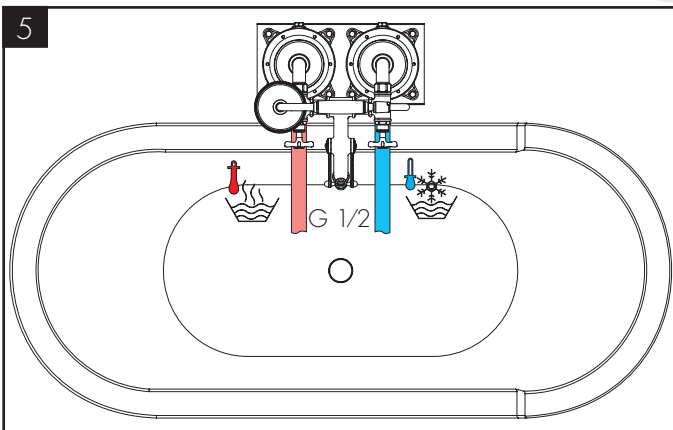
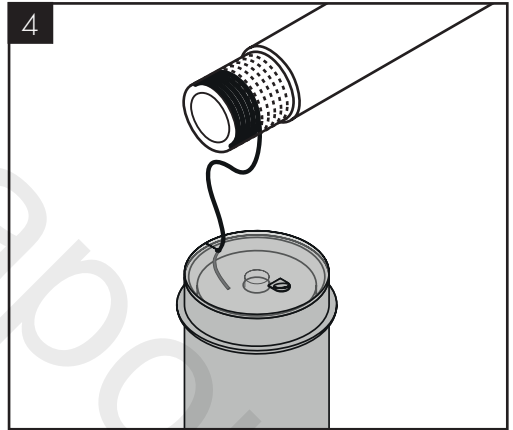
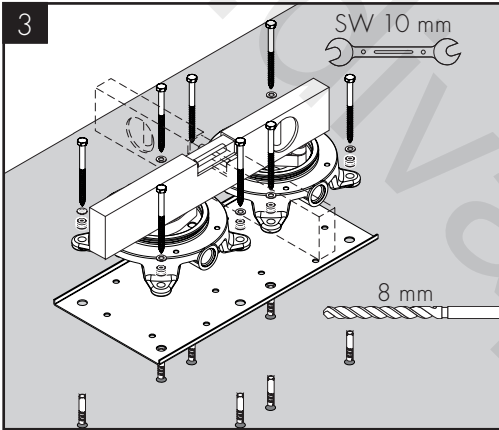
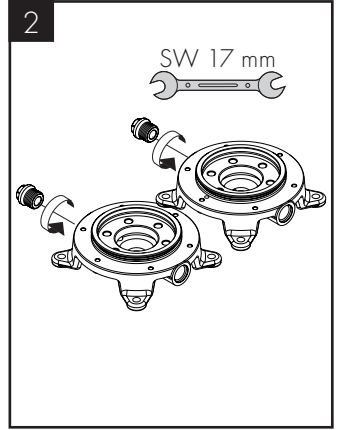
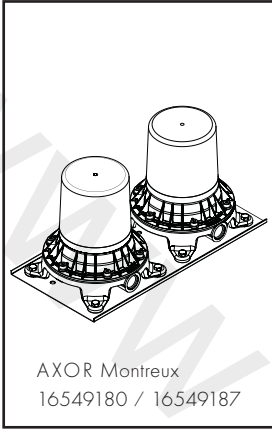
1 #96441000
Dichtungsset / set de joint plat / sealing set / set di guarnizioni / Junta / dichtingsset / Pakningsset / Vedante / Zestaw uszczelek / sada těsnění / sada tesnení / 密封墊圈 / Уплотнительный комплект / Tömítőszett / Tiivistesarja / Pakningsset / Tarpinių rinkinys / Set brtvi / Conta seti / Set de garnituri / Σετ παρεμβυσμάτων / Komplet tesnil / tihendite komplekt / Blīvju komplekts / Garnitura za zaptivanje / Pakningssett / Набор уплотнения / Kompleti i shtupës / طقم منع التسرب / シーリングセット

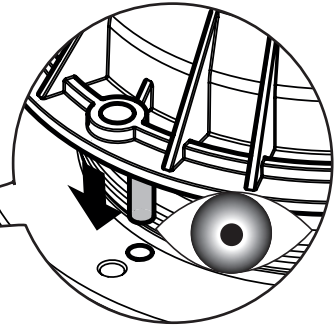
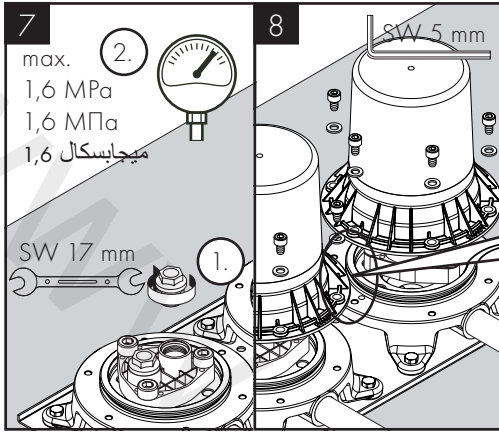
3 Kleber / Colle / Glue / Colla / Pegamento / Lijm / Lim / Cola / Klej / Lepidlo / Lepidlo / 胶水 / Клей / Ragasztó / Liima / Lim / Kljaji / Lijepak / Υαρίστρις / Adeziv / Κόλλα / Lepilo / Liim / Lime / Lepak / Klebemiddel / Лепило / Ngjithësi / مقصلا قدامة / 接着剂

4 Estrich / Cement floor / Cement floor / Impasto ad esivo / Enluciso / Afschilderlaag / Dekvloer / Cementgulv / Pavimento / Dlažba / Dlažba / 抹灰 / Бесшовный пол / Esztrich / Seinärpinta / Golvbeläggning / Grindys / Estrih / Şar / Şarâ / Σαιμεντοκονία / Estrih / Kivirőrand / Klons / Estrih / Sementgulv / Циментов под / Трапазани / طناحلا طلام / スラブ床

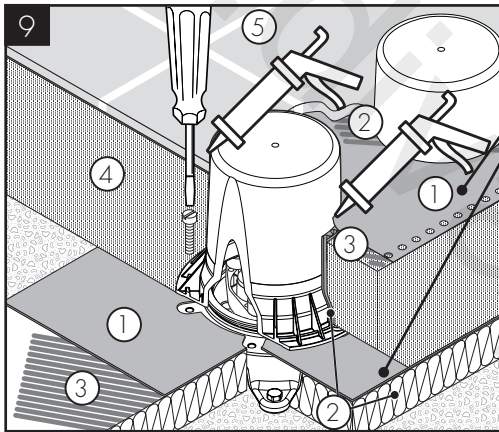
2 Isolierung / Les bandes / d'isolation / Cardboard strips / Strisce di cartone / Cortar las tiras de cartón / isolatie / Isolering / Tiras de cartão / Izolace / Izolácia / 保温层 / Изолация / Szigetelés / Eristis / Isolering / Izoliacija / Izolacija / İzolasyon / Izolātie / Μόνωση / Izolacija / Isolatsioon / Izolácia / Izolacija / Isolasjon / Изолация / Izolimi / لزء / 一時止水

5 Fliesen / Carrelage / Tiles / Piastrelle / Baldosas / Tegels / Flieser / Azulejos / Płytki / Dlażdice / Dlażdice / 瓷砖 / Плитка / Csempe / Laatta / Kakel / Płytelés / Pločice / Fayans / Gresie / Πλακίδια / Ploščice / Plaat / Flizes / Pločice / Fliser / Плочки / Pllakat e murit / تاطلاب / Тайлр





Abdichtung / Joint / Sealing / Sigillatura / Junta hermética / Afdichting / Tætning / Vedação / Uszczelnienie / Utěsnění / Utesnenie / 密封件 / Уплотнитель / Tömités / Tiiviste / Tætning / Sandarinimas / Brtvljenje / Yalitim / Garnitură / Στεγανοποίηση / Tesnilo / Tihendamine / Blivējums / Zaptivanje / Pakning / Уплътнение / Guarnicionet / إغلاق محكم / パッキン



1 #96441000
Dichtungsset / set de joint plat / sealing set / set di guarnizioni / Junta / dichtingsset / Pakningsset / Vedante / Zestaw uszczelek / sada těsnění / sada tesnení / 密封垫圈 / Уплотнительный комплект / Tömitőszett / Tiivistesarja / Pakningsset / Tarpinių rinkinys / Set brtvi / Conta seti / Set de garnituri / Στεγανωσμάτων / Komplet tesnil / tihendite komplekt / Blivju komplekts / Garnitura za zaptivanje / Pakningsset / Набор уплотнения / Kompleti i shtupēs / طقم منع التسرب / シーリングセット

2 Isolierung / Les bandes / d'isolation / Cardboard strips / Strisce di cartone / Cortar las tiras de cartón / isolatie / Isolering / Tiras de cartão / Izolace / Izolácia / 保温层 / Изоляция / Szigetelés / Eristys / Isolering / Izolacija / Izolacija / İzolasyon / Izolajie / Μόνωση / Izolasyon / Isolatsioon / Izolácia / Izolacija / Isolasjon / Изолация / Izolimi / لزع / 一時止水

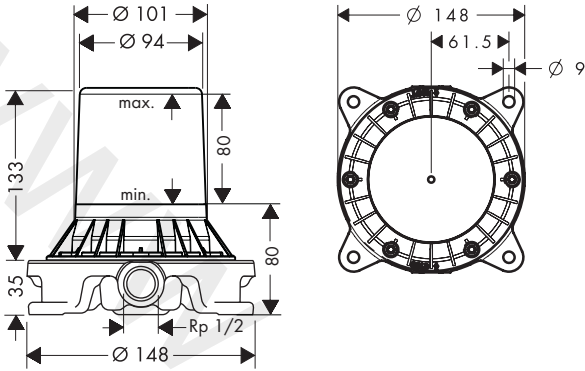
4 Estrich / Cement floor / Cement floor / Impasto ad esivo / Enlucido / Afschilderlaag / Dekvloer / Cementgulf / Pavimento / Dlažba / Dlažba / 抹灰 / Бесшовный пол / Esztrich / Seinäpinta / Golvbeläggning / Grindys / Estrih / Şap / Şapă / Τιμμετοκονία / Estrih / Kiviöränd / Klons / Estrih / Sementgulf / Циментов под / Trarazani / طناحلا طلام / سلاب床

3 Kleber / Colle / Glue / Colla / Pegamento / Lijm / Lim / Cola / Klej / Lepidlo / Lepidlo / 胶水 / Клей / Ragasztó / Liima / Lim / Klija / Lijepak / Υαρίστηρις / Adeziv / Κόλλα / Lepilo / Lim / Lime / Lepak / Klebemiddel / Лепило / Ngjithësi / مقصلا دامة / 接着剂

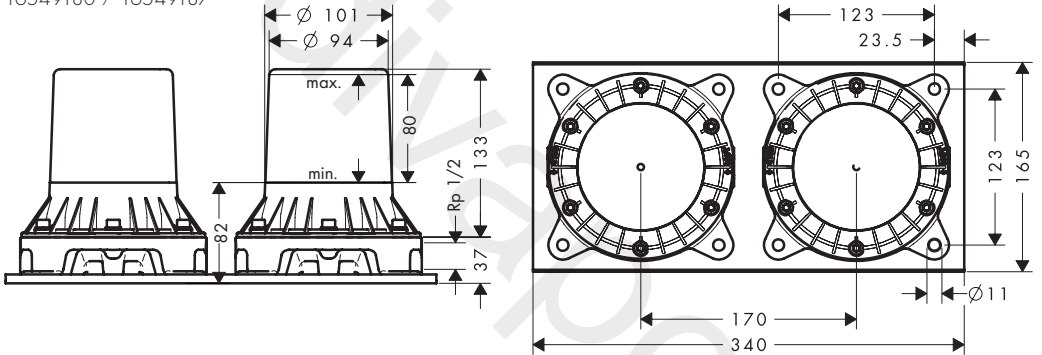
5 Fliesen / Carrelage / Tiles / Piastrelle / Baldosas / Tegels / Flieser / Azulejos / Płyki / Dlaždice / Dlaždice / 瓷砖 / Плитка / Csempe / Laatta / Kakel / Plytelēs / Pločice / Fayans / Gresie / Πλακίδια / Ploščice / Plaat / Flizes / Pločice / Fliser / Плочки / Plakat e murit / تاطلاط / Тайл



AXOR
10452180 / 10452187



AXOR Montreux
16549180 / 16549187



P-IX

DVGW SINTEF NF



ETA



10452180

CS0564

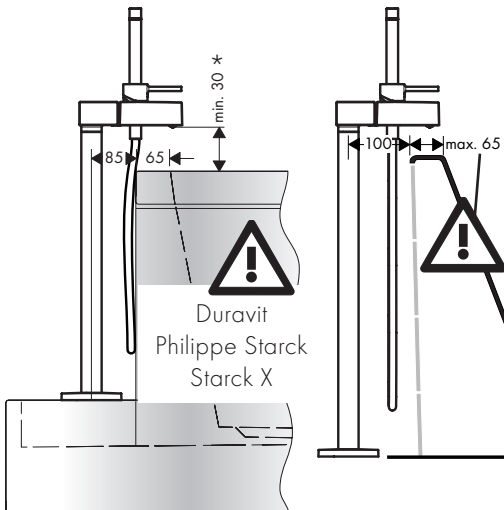
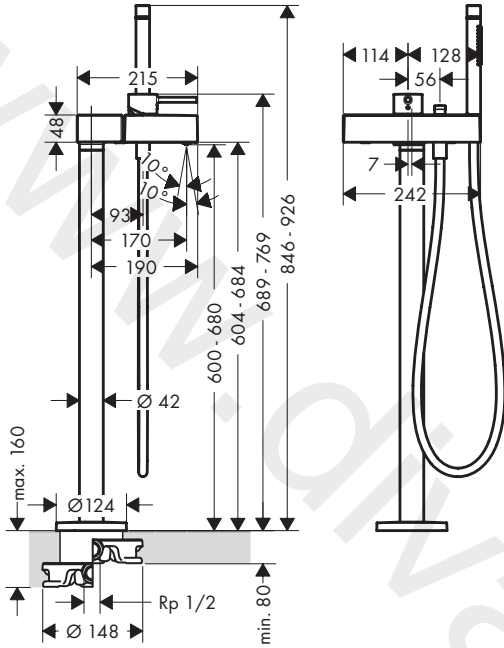
X

16549180 PA-IX 18729/ICB



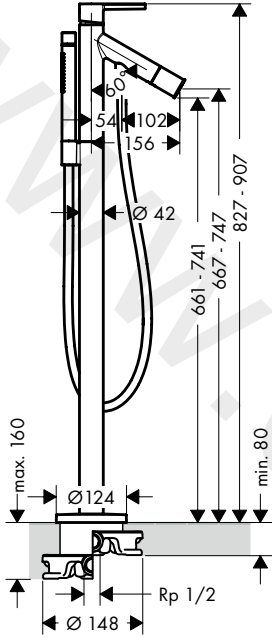


AXOR Starck X
10406XXX / 10406007

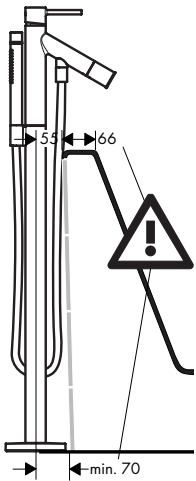
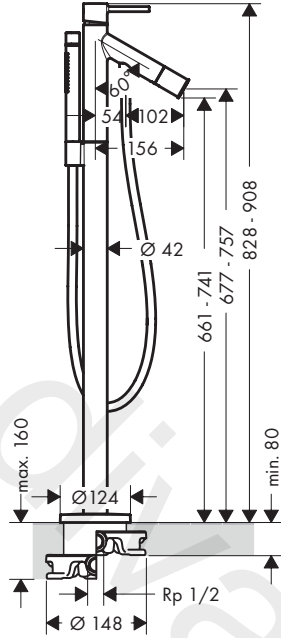




AXOR Starck
10455XXX

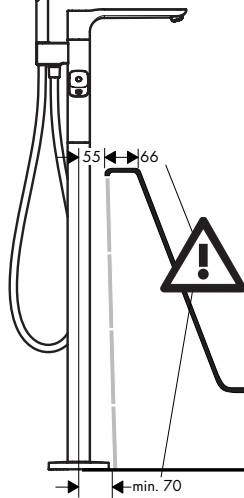
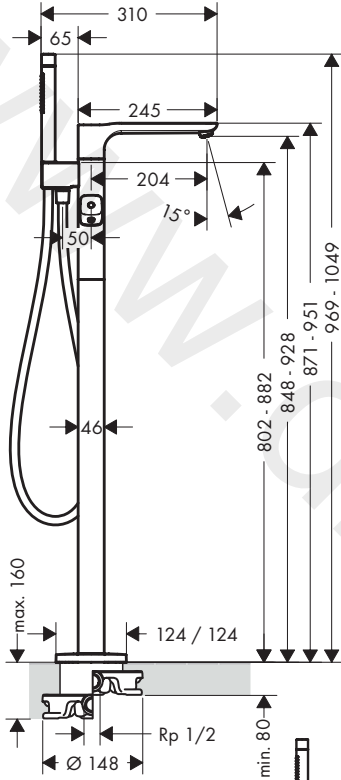


AXOR Starck
10456XXX / 10456007

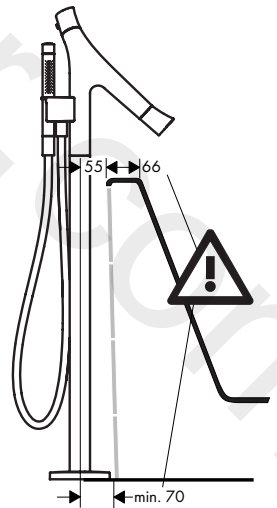
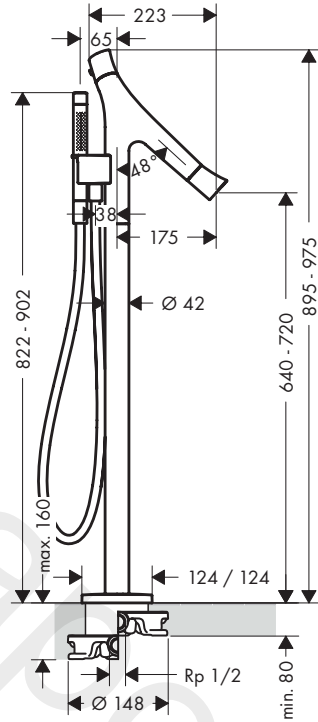




AXOR Urquiola
11422000 / 11422007

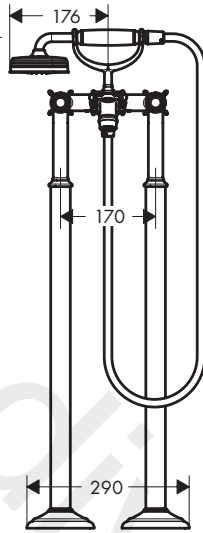
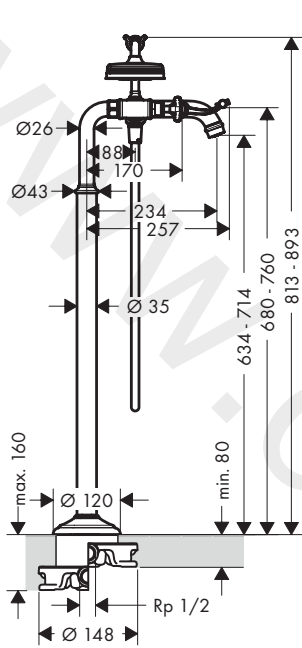


AXOR Starck Organic
12016XXX / 12016007

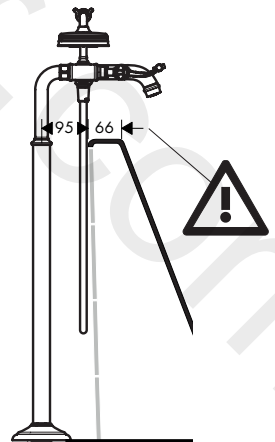
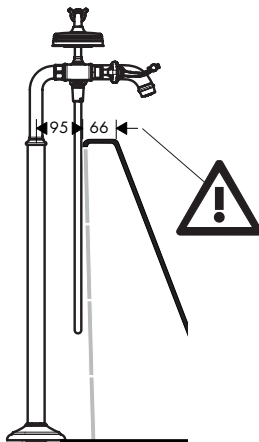
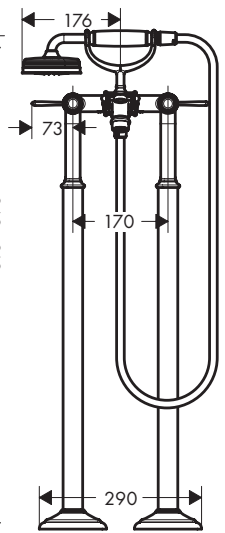
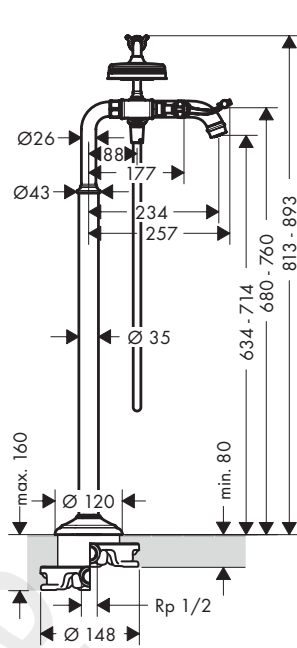




AXOR Montreux
16547XXX / 16547007

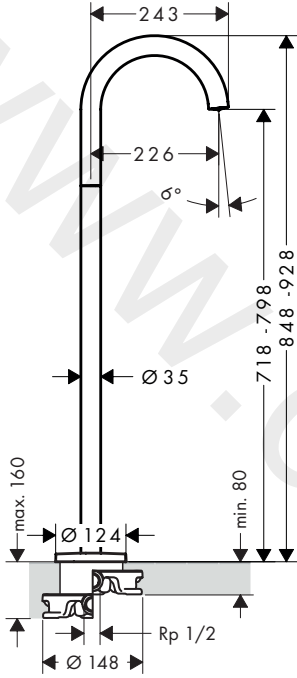


AXOR Montreux
16553XXX / 16553007

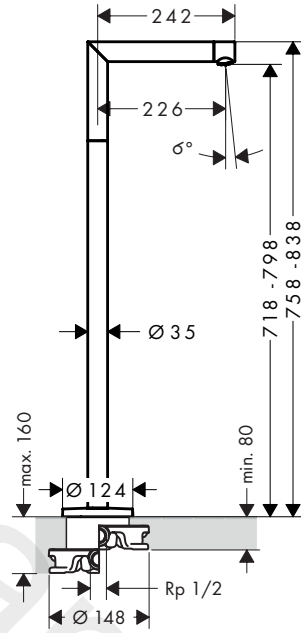


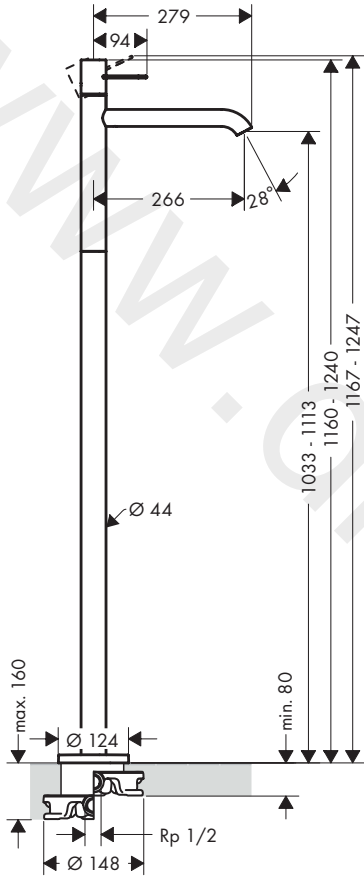
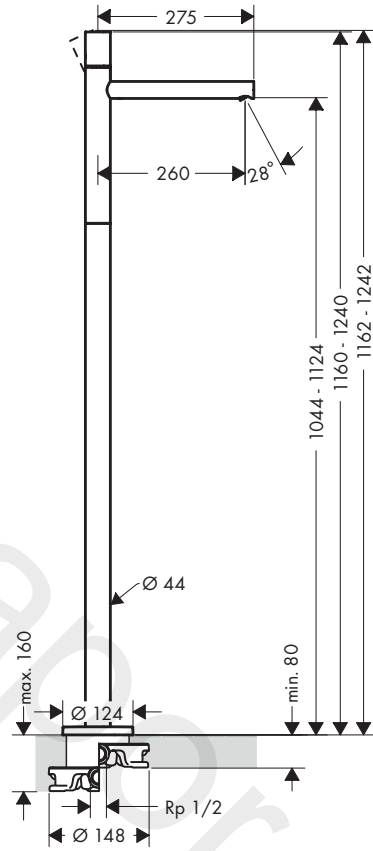


AXOR Uno
38412XXX



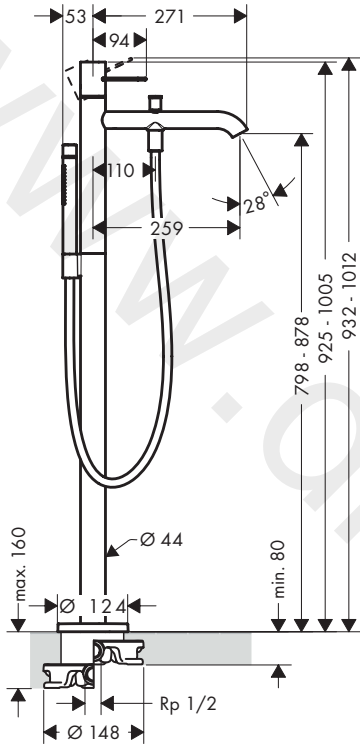
AXOR Uno
45412XXX



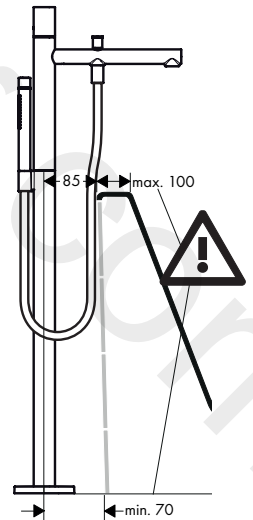
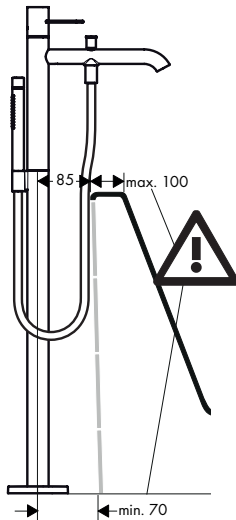
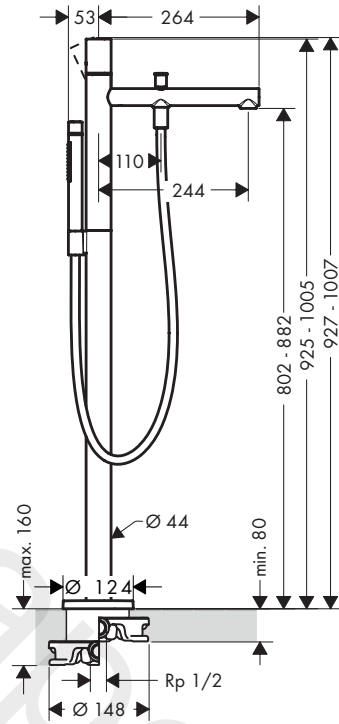
AXOR Uno
38037XXXAXOR Uno
45037XXX / 45037XX7



AXOR Uno
38442XXX / 38442XX7

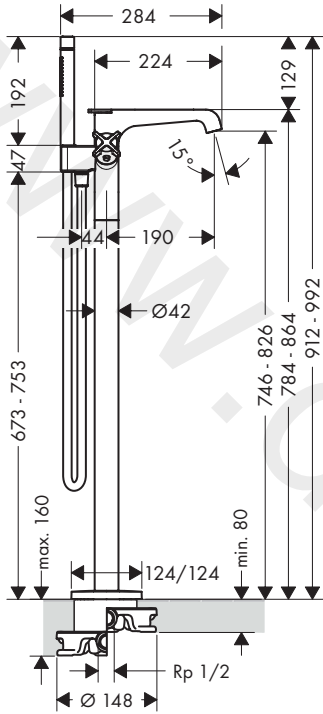


AXOR Uno
45416XXX / 45416XX7

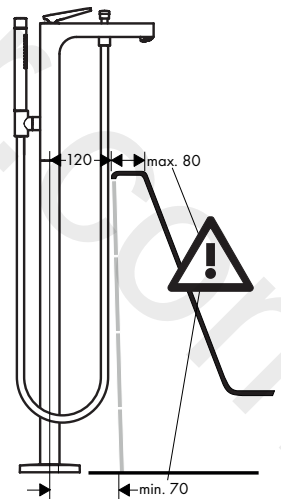
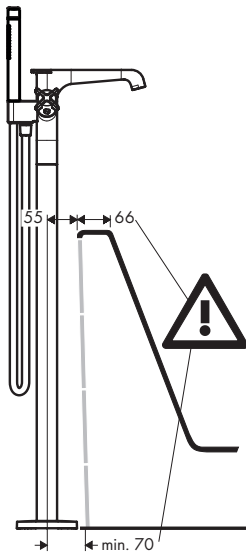
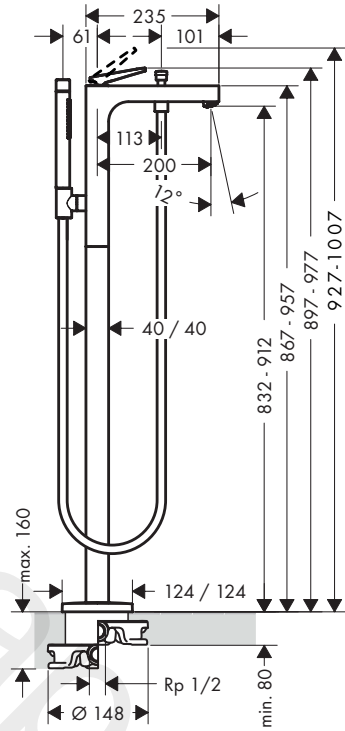




AXOR Citterio E
36416XXX / 36416007

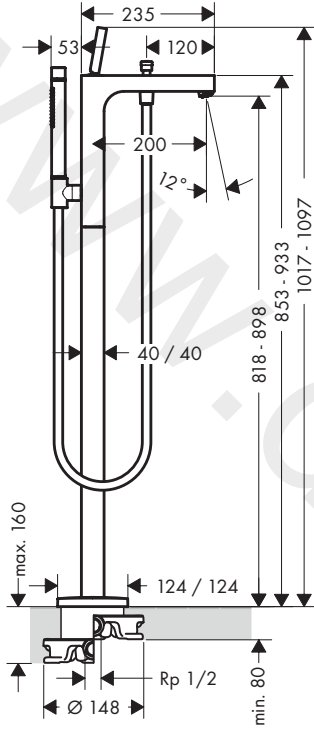


AXOR Citterio
39440XXX / 39440XX7 / 39471XXX / 39471XX7

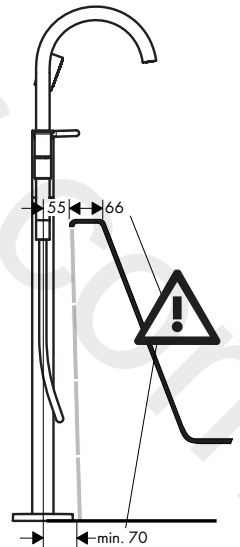
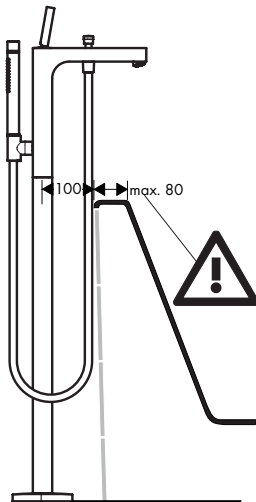
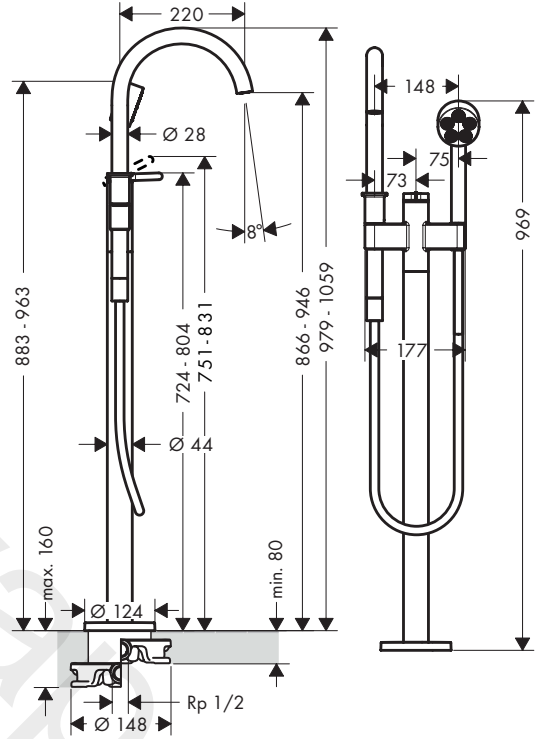




AXOR Citterio
39451XXX / 39451007



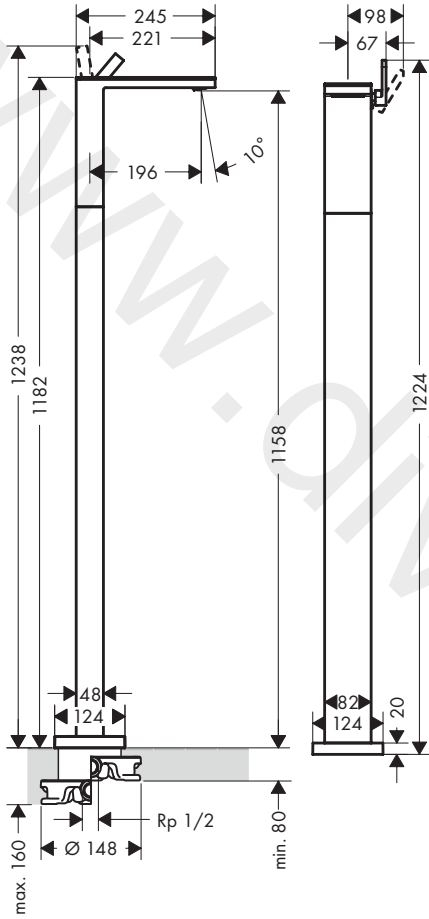
AXOR One
48440XXX / 48440XX7





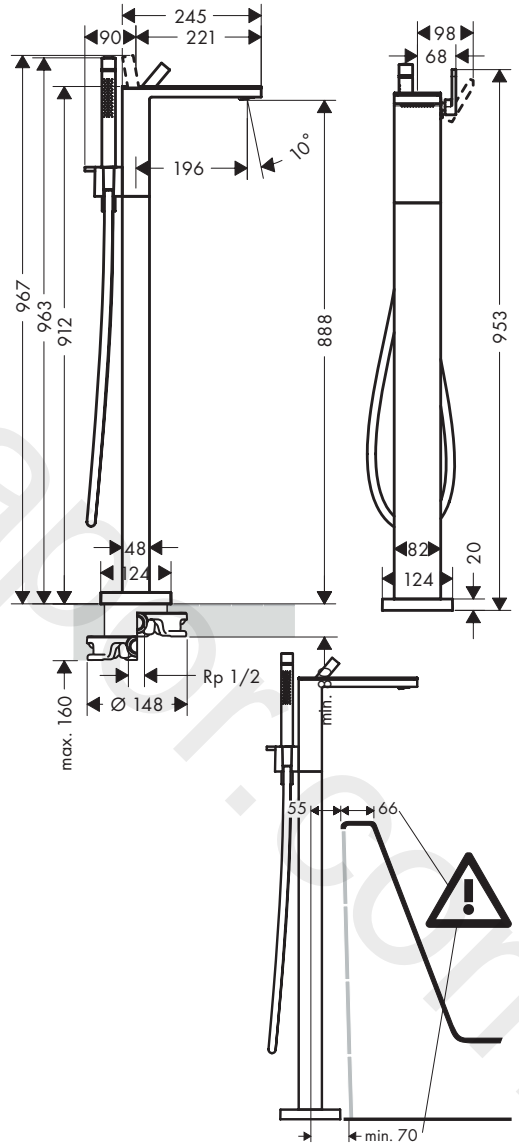
AXOR MyEdition

47040XXX / 47040XX7 / 47042000



AXOR MyEdition

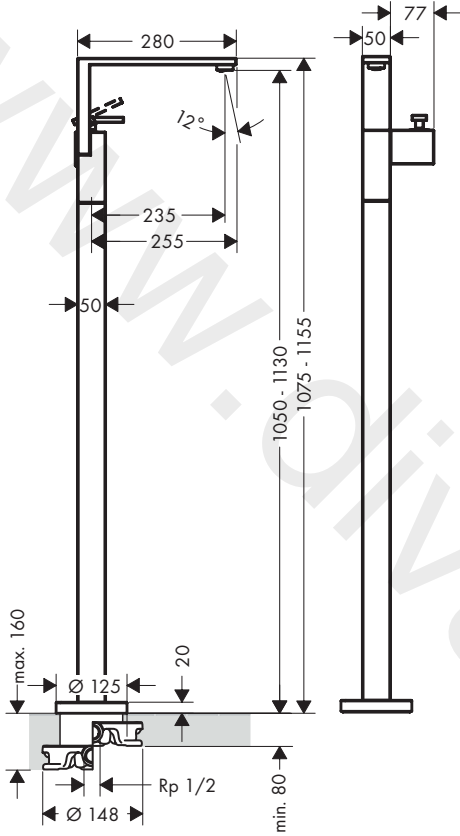
47440XXX / 47440XXX / 47442000





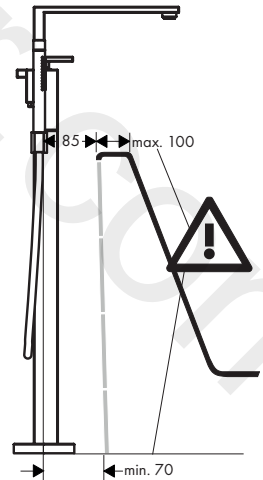
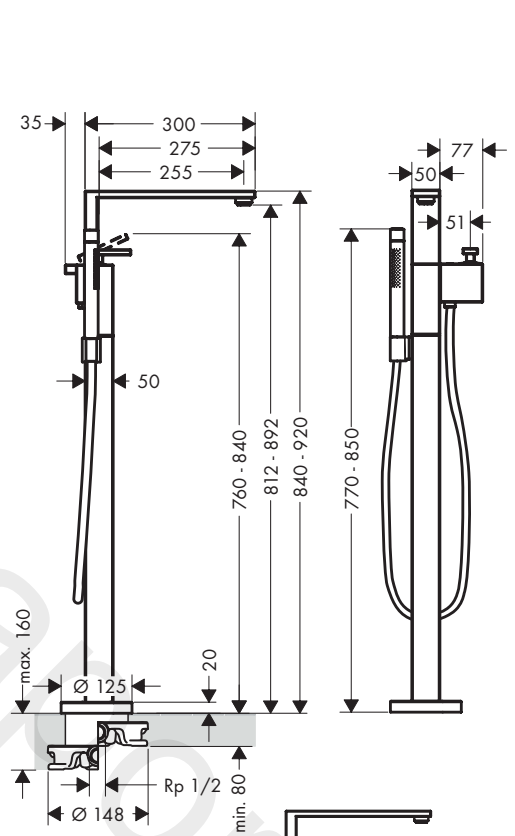
AXOR Edge

46040XXX / 46040XX7 / 46041XXX / 46041XX7



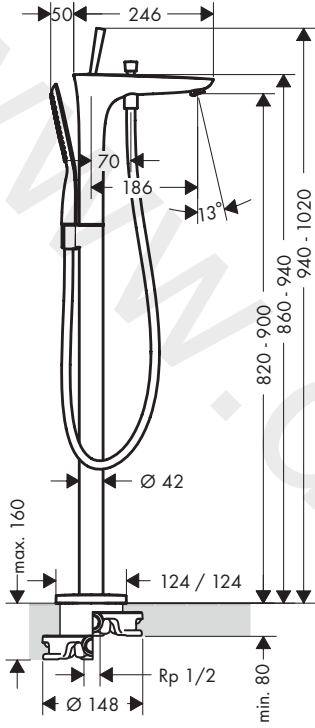
AXOR Edge

46440XXX / 46440XX7 / 46441XXX / 46441XX7

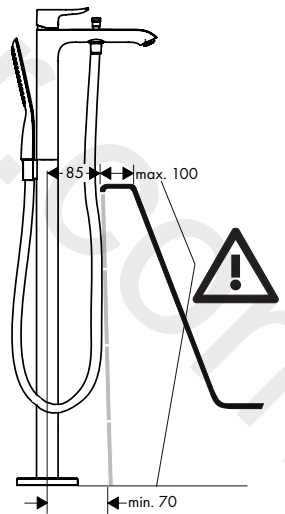
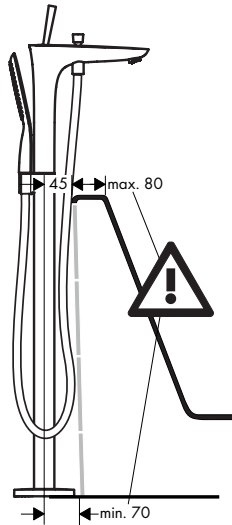
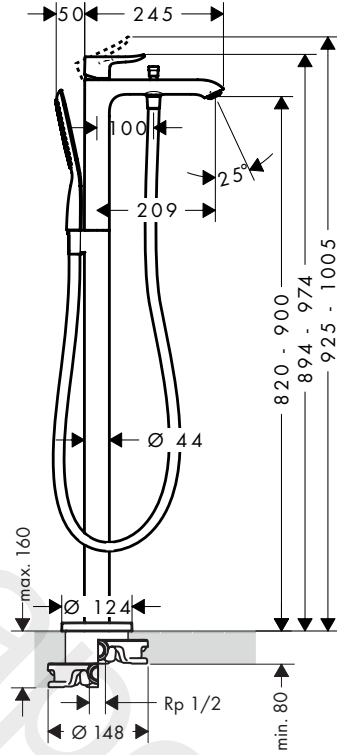




PuraVida
15473XXX / 15473XX7

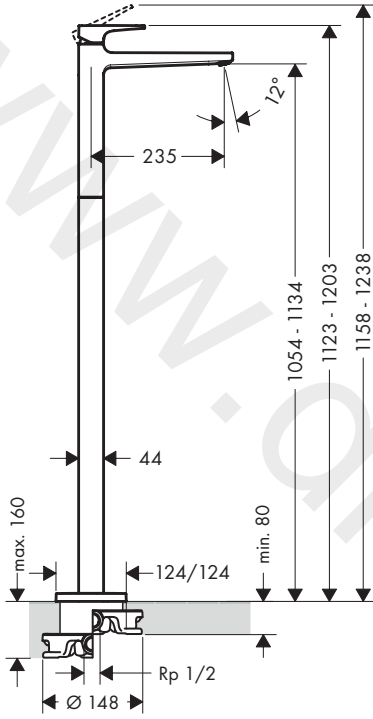


Metris
31471000 / 31471007

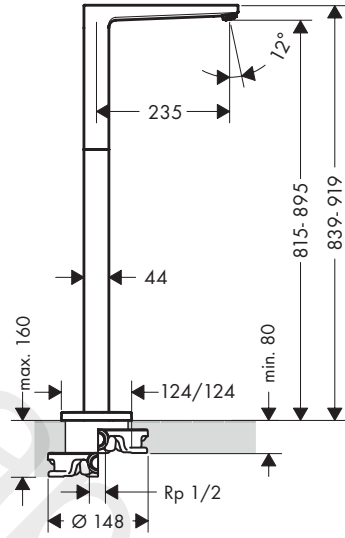




Metropol
32530000 / 74530000

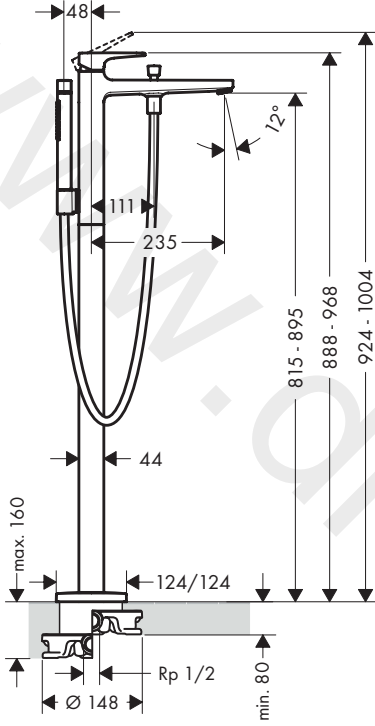


Metropol
32531000

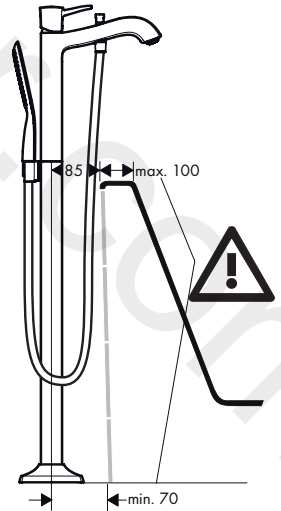
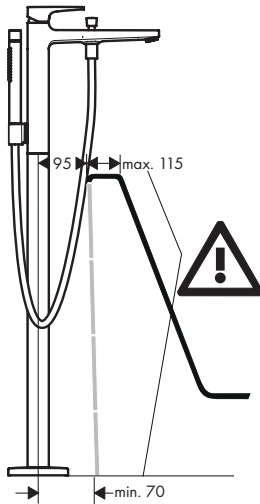
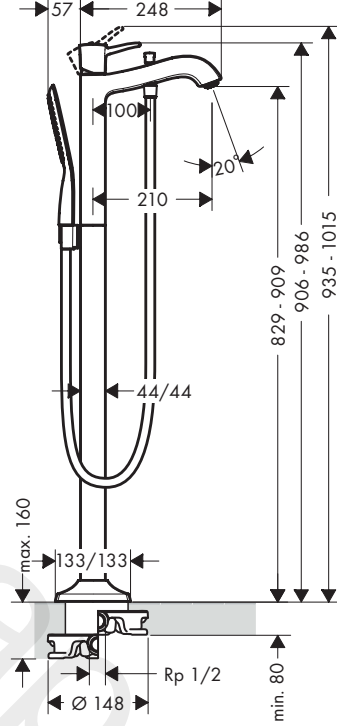




Metropol
32532000 / 32532007 / 74532000 / 74532007

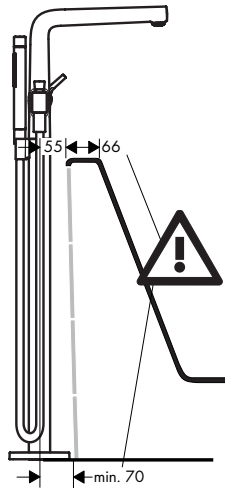
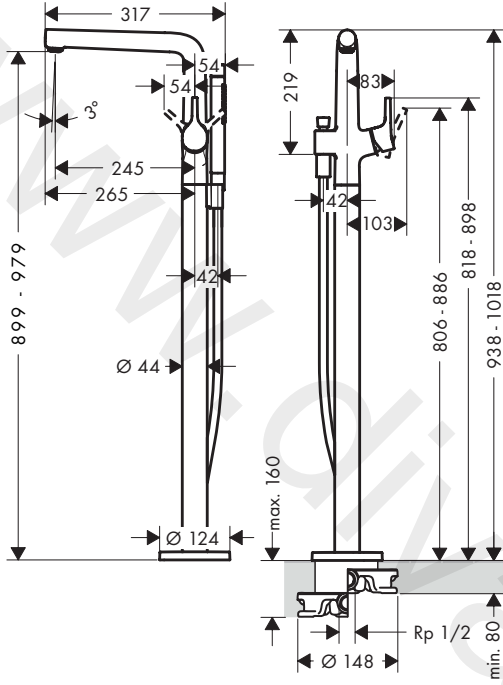


Metropol Classic
31445XXX / 31445XX7



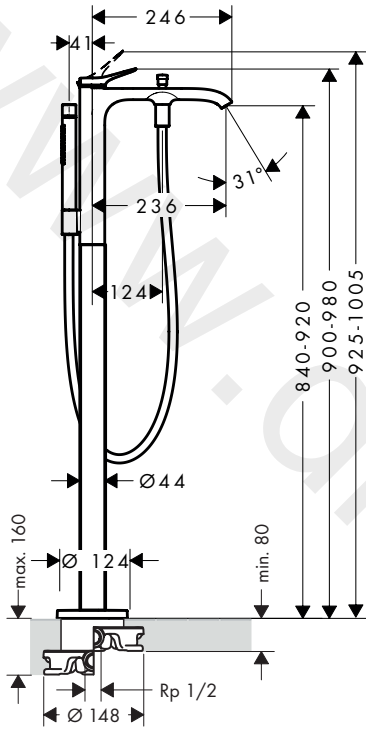


Talis S
72412000 / 72412007

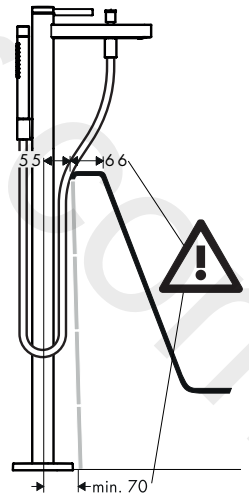
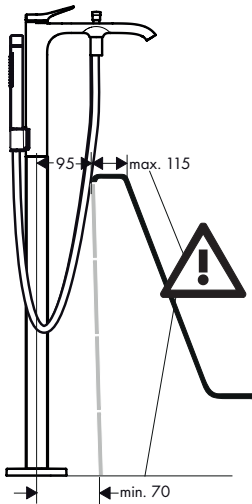
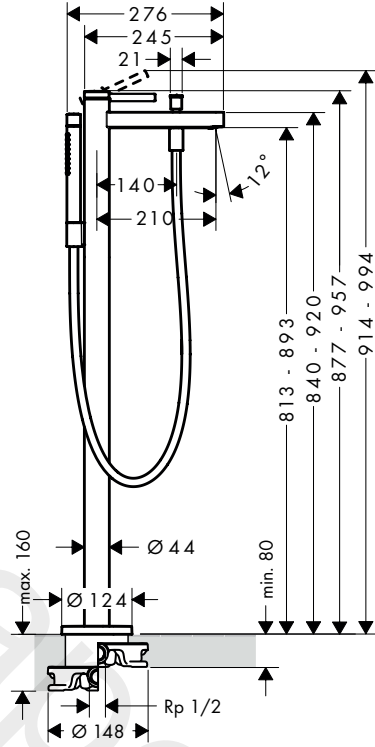




Vivenis
75445XXX/75445XX7



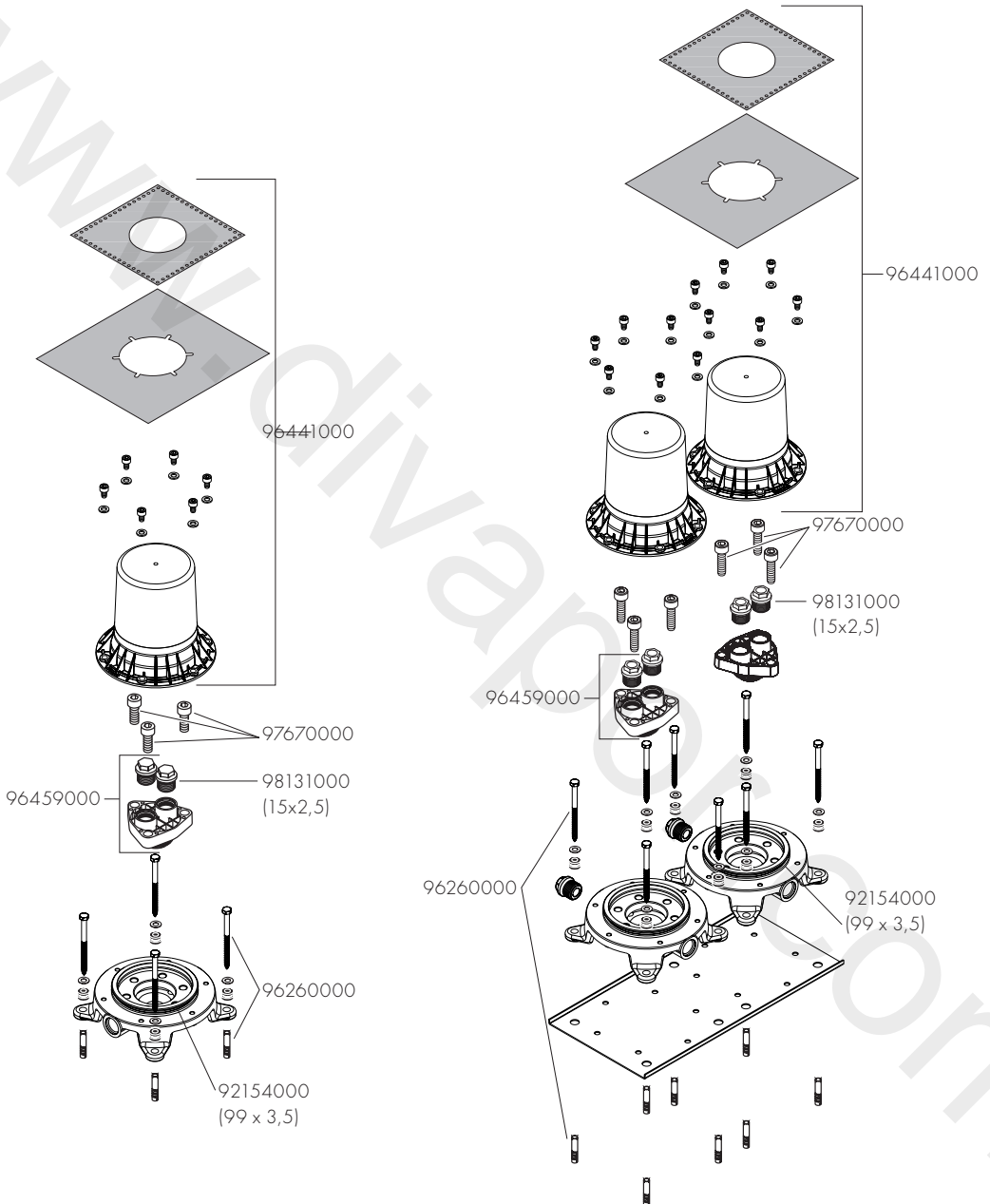
Finoris
76445XXX/76445XX7





AXOR Starck
10452180/10452007

AXOR Montreux
16549180/16549187



www.divapor.com

www.divapor.com

www.divapor.com

www.divapor.com

AXOR

www.divapor.com

AXOR / Hansgrohe SE
Austraße 5-9
77761 Schiltach
Deutschland

info@axor-design.com
axor-design.com

05/2021
9.08641.08.R02