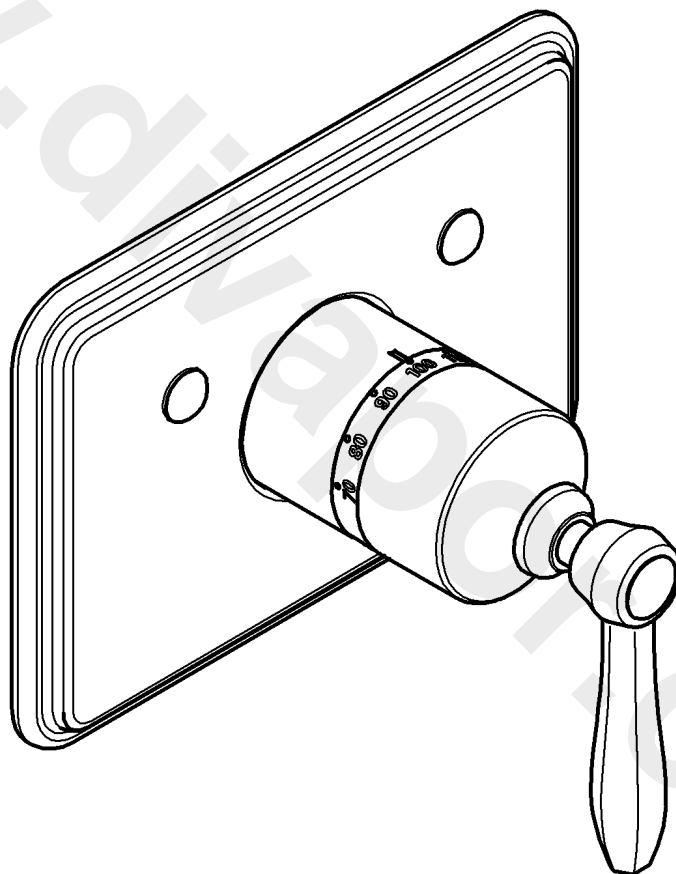
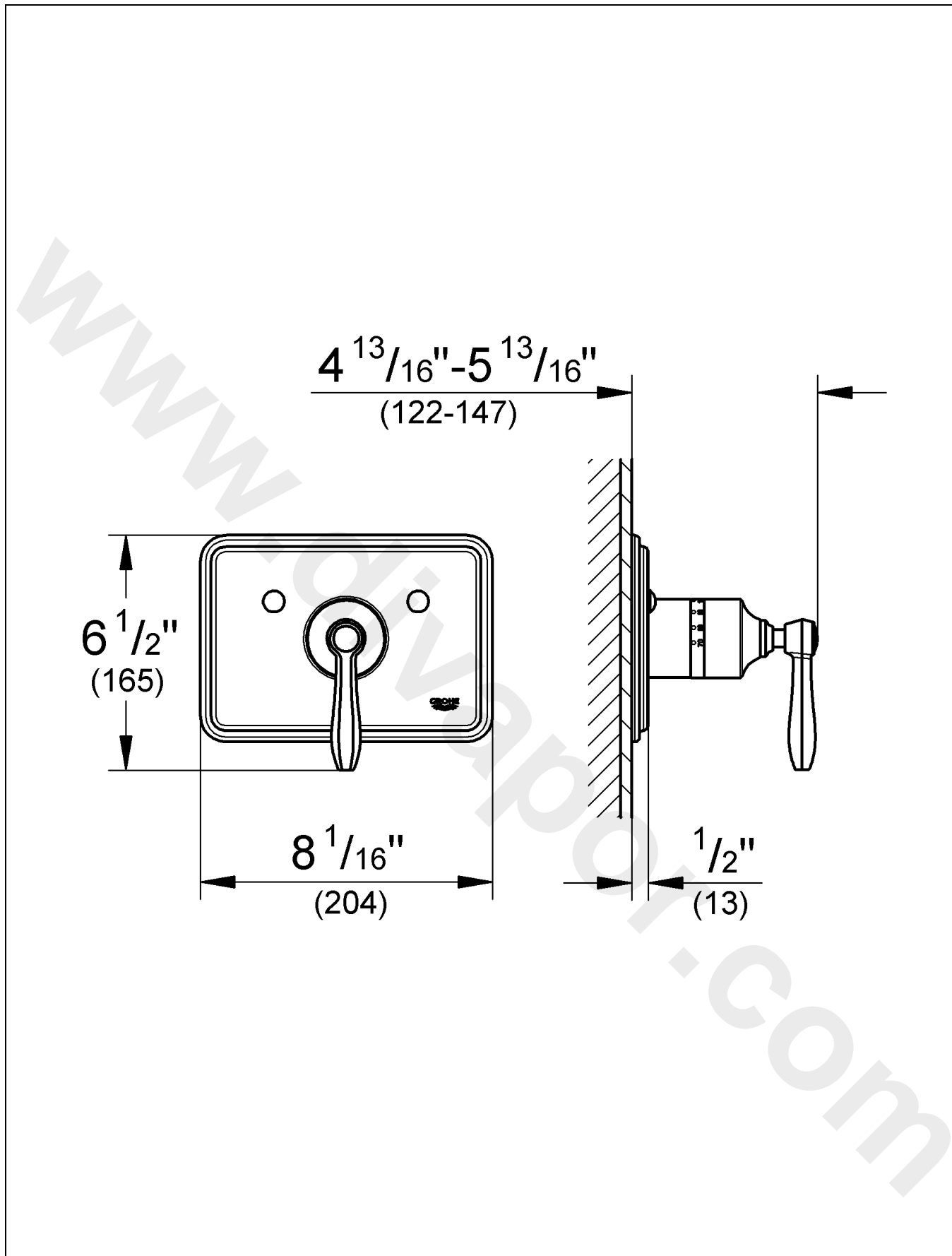




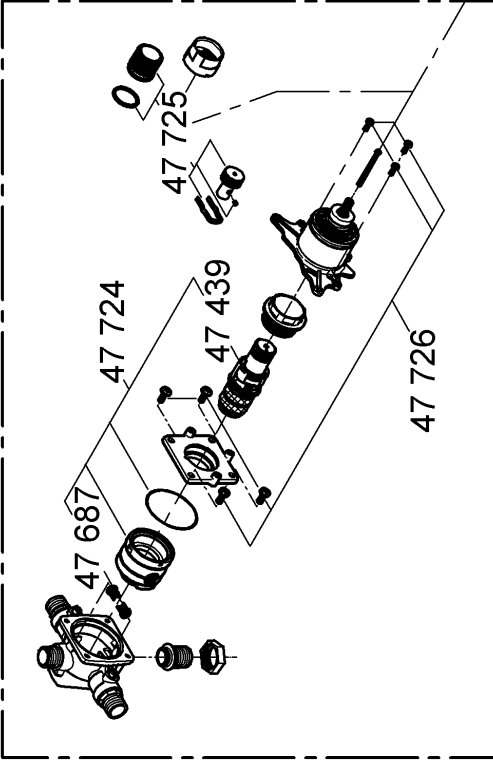
19 320



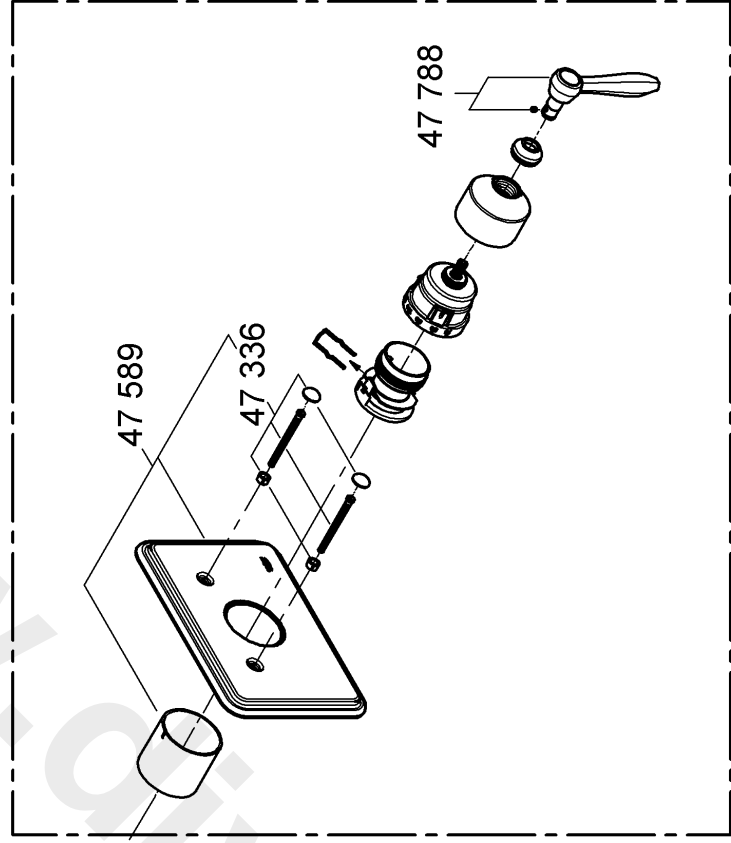
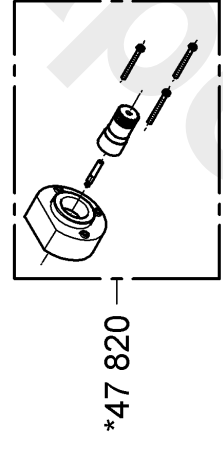
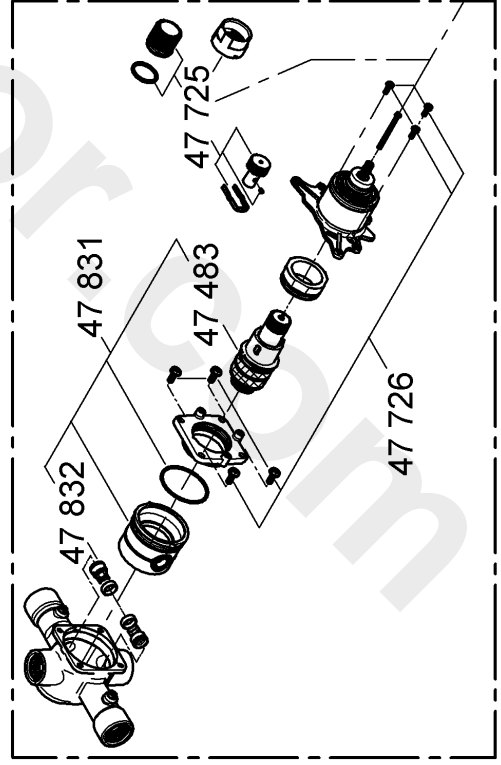


Please pass these instructions on to the end user of the fitting!  
S.v.p remettre cette instruction à l'utilisateur de la robinetterie!  
Entregue estas instrucciones al usuario final de la grifería!

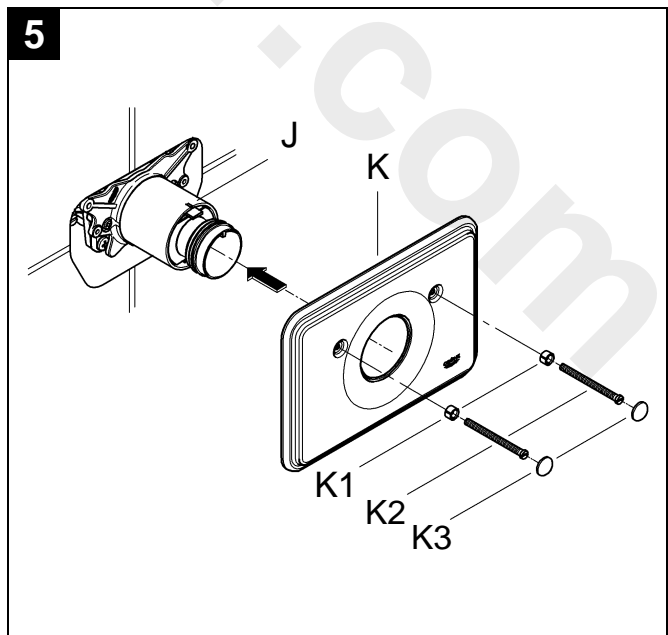
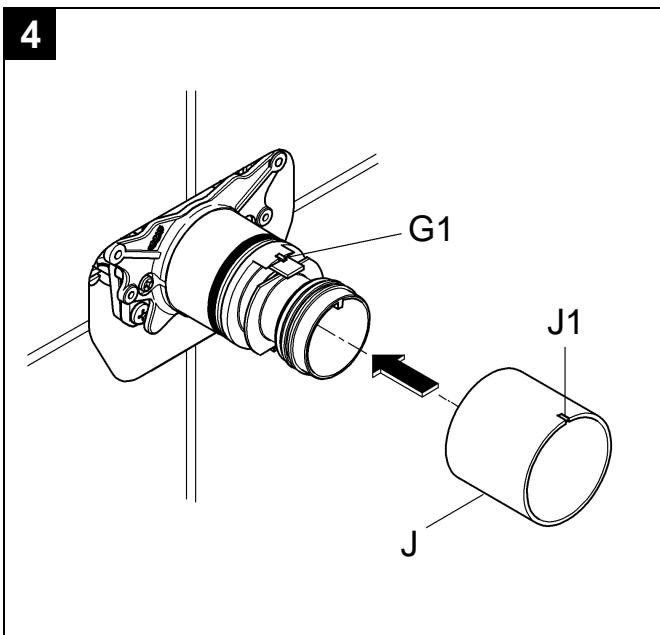
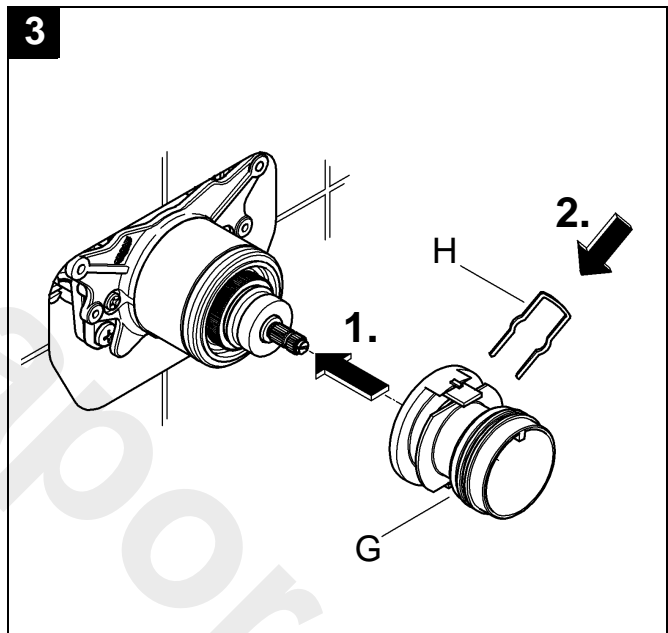
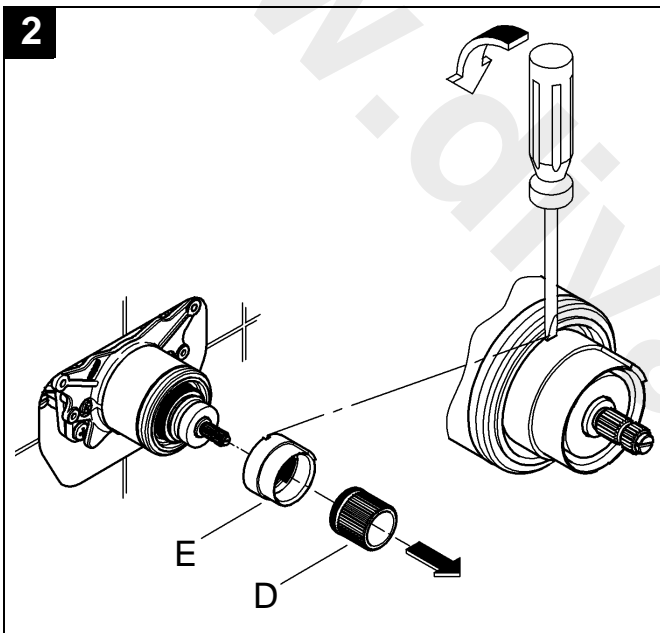
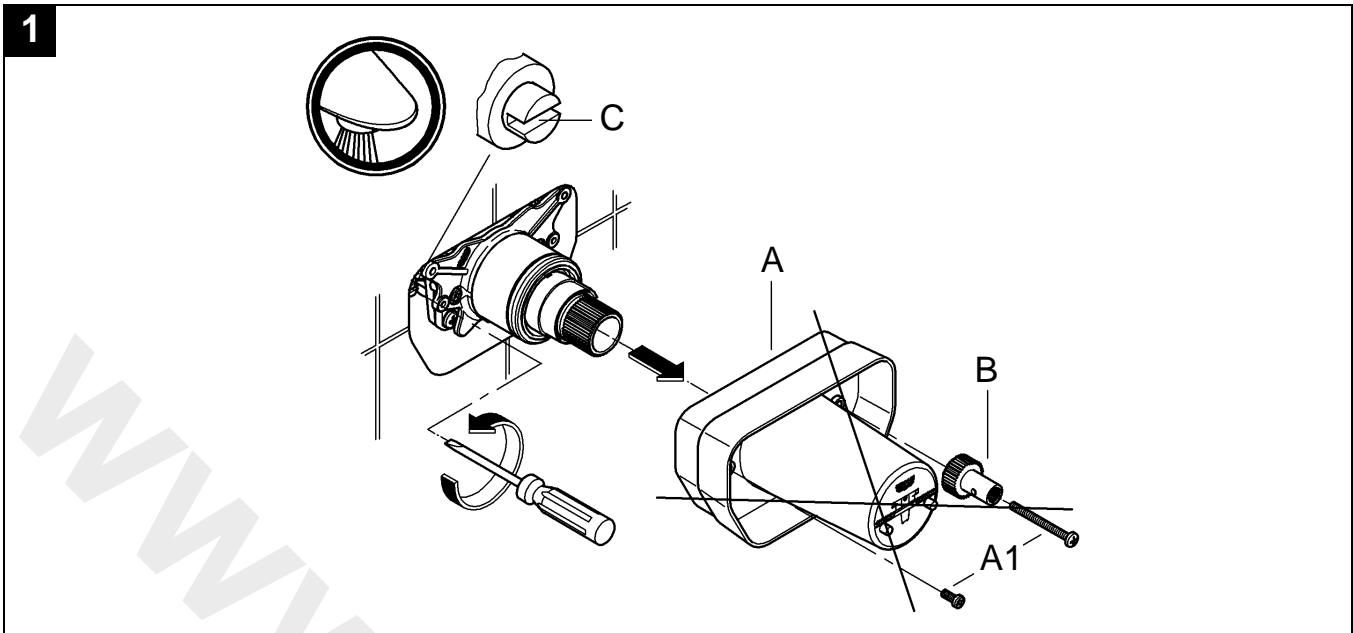
34 331



34 397



WWW.QINSHIJI.COM



## English

### Installation

1. Remove the two screws (A1) and the adaptor (B) from the fitting template (A), then remove the template, see Fig. [1].
2. Make sure the water supply is turned on at the service stop valves (C). Stop valves must be in fully open position (slots horizontal) for valve to function.
3. Remove adaptor (D) and stop ring (E), see Fig. [2].
4. Instal stop (G) using the clip (H), see Fig. [3].

**Mounting escutcheon**, see Figs. [4] and [5].

1. Push sleeve (J) with the mark (J1) upward onto the mixer shank, make sure that the marking point (G1) snaps into the sleeve (J), see Fig. [4].
2. Slide the escutcheon (K) over the sleeve (J), see Fig. [5].
3. Slide snap inserts (K1) over screws (K2) and secure escutcheon (K) to the valve.  
Do not use excessive force to tighten the screws.
4. Cover the screws with cover caps (K3).
5. For assembly of the thermostat handle, see chapter "**Adjustment**".

**If thermostat is installed too deep**, the fitting depth can be increased by 1 1/8" (27.5mm) with extension set Part No. 47 820, see page 2.

---

## Français

### Installation

1. Enlever les deux vis (A1) et l'adaptateur (B) du gabarit de montage (A), puis retirer celui-ci, voir fig. [1].
2. S'assurer que l'alimentation d'eau est mise au niveau des robinets d'arrêt de service (C). Les robinets d'arrêt doivent être en position ouverte (les fentes à l'horizontale) pour que le robinet fonctionne.
3. Retirer l'adaptateur (D) et la bague de butée (E), voir fig. [2].
4. Mettre en place la butée (G) à l'aide du clip (H), voir fig. [3].

**Montage de la rosace**, voir figs. [4] et [5].

1. Pousser le manchon (J) avec la marque (J1) vers le haut dans l'axe du mitigeur thermostatique. Assurez vous que la marque (G1) s'enclenche dans le manchon (G), voir fig. [4].
2. Glisser la rosace (K) sur le manchon (J), voir fig. [5].
3. Glisser les inserts (K1) sur les vis (K2) et fixer la rosace (K) sur le corps.  
Ne pas trop serrer les vis.
4. Placer les enjoliveurs (K3) sur les vis.
5. Pour le montage de la poignée graduée, veuillez vous reporter au chapitre "**Réglage**".

**Si le thermostat est encastré trop profondément**, il est alors possible d'augmenter la profondeur d'encastrement de 27,5mm (1 1/8") à l'aide du set de rallonge 47 820, voir page 2.

---

## Español

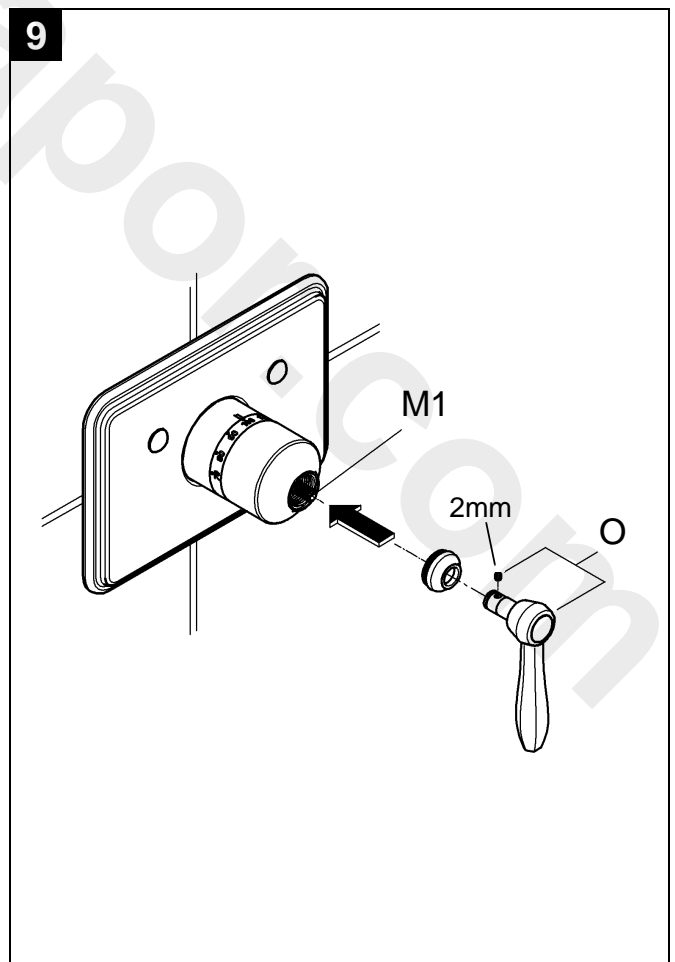
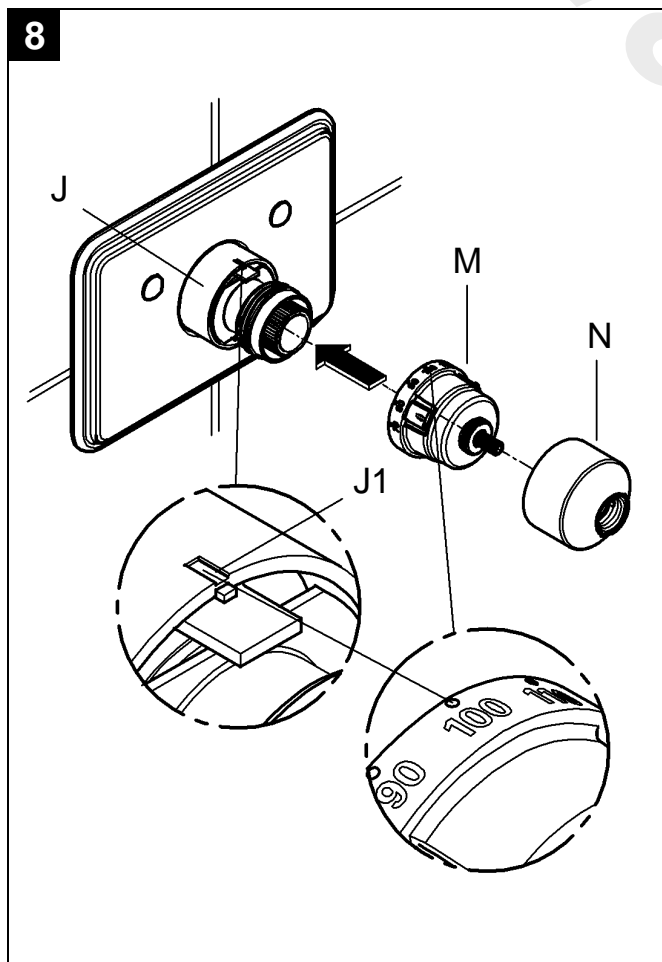
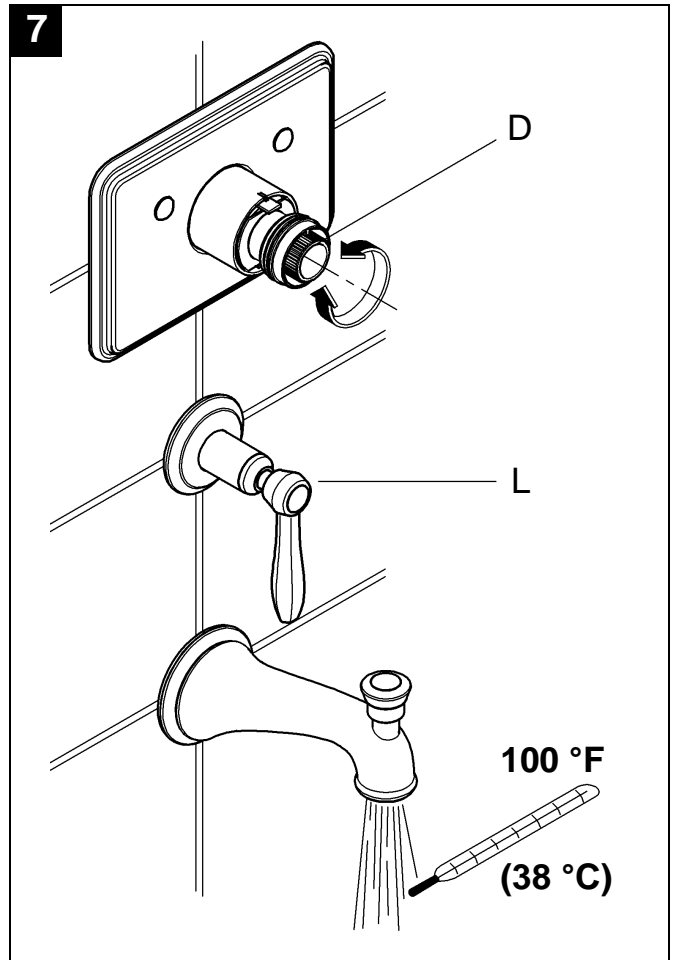
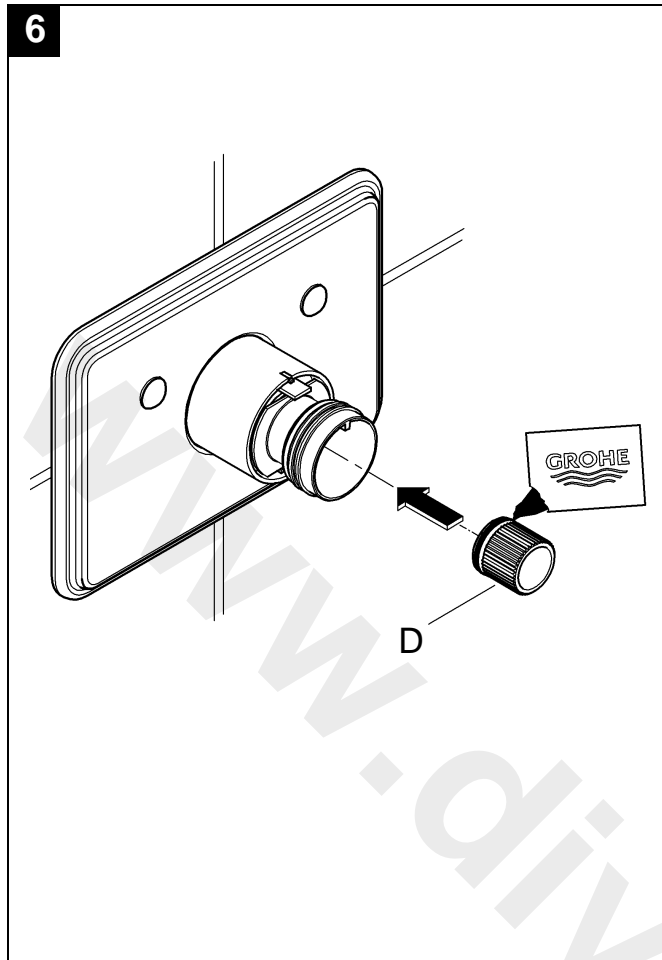
### Instalación

1. Saque los dos tornillos (A1) y el adaptador (B) del patrón de montaje (A) y extraiga a continuación el patrón, ver fig. [1].
2. Asegúrese de que las llaves de paso (C) estén abiertas. Las llaves de paso deben estar en posición totalmente abierta (ranuras horizontales) para que funcionen.
3. Retire el adaptador (D) y el anillo de tope (E) ver fig. [2].
4. Instale el tope (G) usando la abrazadera (H), ver fig. [3].

**Montar el cubrefalta**, ver las figs. [4] y [5].

1. Montar el casquillo (J) con la marca (J1) hacia arriba en el eje de la batería termostática. Asegúrese que el punto (G1) encaja en el casquillo (G), ver la fig. [4].
2. Encaje el cubrefalta (K) en el casquillo (J), ver la fig. [5].
3. Encaje los aislantes (K1) sobre los tornillos (K2) y fije el cubrefalta (K) sobre el cuerpo.  
No aplique demasiado fuerza al apretar los tornillos.
4. Cubra los tornillos con los caperuzas de revestimiento (K3).
5. Para el montaje de la empuñadura graduada, ver el capítulo de "**Ajuste**".

**Si el termostato está montado demasiado hacia adentro**, la profundidad de montaje puede incrementarse 1 1/8" (27.5mm) con el juego de extensión 47 820, ver la página 2.



## English

### Adjustment

Temperature setting, see Figs. [6] to [9].

- Before the mixer is put into service, if the mixed water temperature measured at the point of discharge varies from the specified temperature set on the thermostat handle.
- After any maintenance operation on the thermoelement.
  1. Push on adaptor (D) and grease O-ring, see Fig. [6].
  2. Open volume control (L) and measure the temperature of the water emerging with a thermometer, see Fig. [7].
  3. Turn adaptor (D) and adjust until the water emerging has reached a temperature of 100 °F (38 °C).
  4. Fit the thermostat handle (M) so that the 100 °F mark on the temperature ring lines up with the mark (J1) on the sleeve (J), see Fig. [8].
  5. Screw on cap (N).
  6. Connect the lever (O) to the stem (M1), see Fig. [9].

**Reversed union** (hot on right - cold on left).

Back-to-back installation is possible by reversing the cartridge-holder, see technical product information for the concealed thermostatic valve.

### Temperature limitation

When in proper calibration, the temperature range is limited to 110 °F (42 °C). There is a safety check at 100 °F (38 °C).

If a higher temperature is desired, one can exceed 100 °F (38 °C) by overriding the safety check.

### Prevention of frost damage

When the domestic water system is drained, the thermostat mixers must be drained separately, since non-return valves are installed in the hot and cold water connections.

The complete thermostat assembly and non-return valves must be removed.

---

## Français

### Réglage

Réglage de la température, voir figs. [6] à [9].

- Avant la mise en service, si la température de l'eau mitigée mesurée au point de puisage est différente de la température de consigne réglée au thermostat.
- Après tout travail de maintenance sur l'élément thermostatique.
  1. Pousser l'adaptateur (D) et graisser le joint torique, voir fig. [6].
  2. Ouvrir le robinet d'arrêt (L) et mesurer la température de l'eau mitigée à l'aide d'un thermomètre, voir à ce sujet la fig. [7].
  3. Tourner l'adaptateur (D) et ajuster ce que l'eau qui s'écoule atteigne une température de 38 °C (100 °F).
  4. Placer la poignée graduée (M) de telle sorte que le repère de 100 °F se trouvant sur la poignée graduée coïncide avec la marque (J1) qui est sur le manchon (J), voir fig. [8].
  5. Visser le capuchon (N).
  6. Fixer le levier (O) sur la tige (M1), voir fig. [9].

**Raccordement inversé** (eau chaude à droite - eau froide à gauche).

L'installation inversée est possible en inversant le support de cartouche, voir la documentation technique sur la robinet thermostatique encastré.

### Limite de température

Calibrée correctement, la température est limitée à 42 °C (110 °F). La manette est pourvue d'un verrou de sécurité à 38 °C (100 °F).

Au cas où une température supérieure à 38 °C (100 °F) est désirée, il est possible de passer outre le blocage de sécurité.

### Prévention des dommages dûs au gel

Quand le système d'eau domestique est purgé, les mitigeurs thermostatiques doivent être purgés séparément, car des clapets anti-retour sont installés dans les raccords d'eau chaude et d'eau froide.

L'ensemble du thermostat et les clapets anti-retour doit être déposé.

---

## Español

### Ajuste

Ajuste de la temperatura, ver las figs. [6] a [9].

- Antes de la puesta en servicio, si la temperatura del agua mezclada medida en el punto de consumo difiere de la temperatura teórica ajustada en el termostato.
- Después de cualquier trabajo de mantenimiento en el termoelemento.
  1. Coloque el adaptador (D) y engrasarlas el anillo tórico, ver fig. [6].
  2. Abrir la llave de cierre (L) y medir con termómetro la temperatura del agua que sale, ver la fig. [7].
  3. Girar el adaptador (D) y ajústela hasta que el agua que sale alcance una temperatura de unos 100 °F (38 °C).
  4. Colocar la empuñadura graduada (M) de forma tal que la marca de 100 °F en la empuñadura graduada coincida con la marca (J1) en el casquillo (J), ver la fig. [8].
  5. Atornille la carcasa (N).
  6. Conecte la palanca (O) en el vástago (M1), ver la fig. [9].

**Conexión invertida** (caliente al lado derecho - frío al lado izquierdo).

Es posible la instalación adosada invirtiendo el soporte del cartucho, ver la información técnica de producto de la válvula termostática oculta.

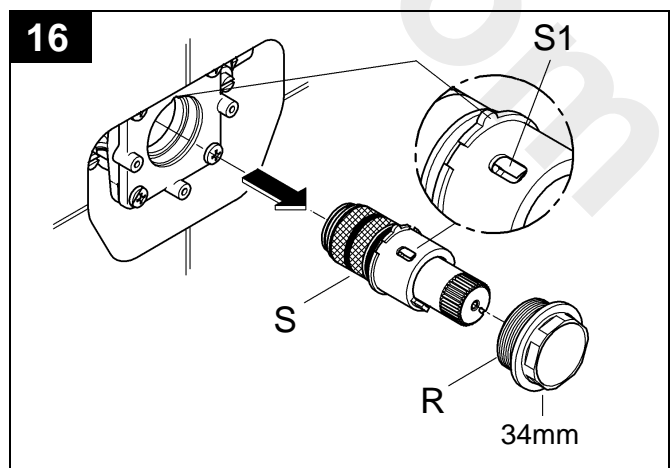
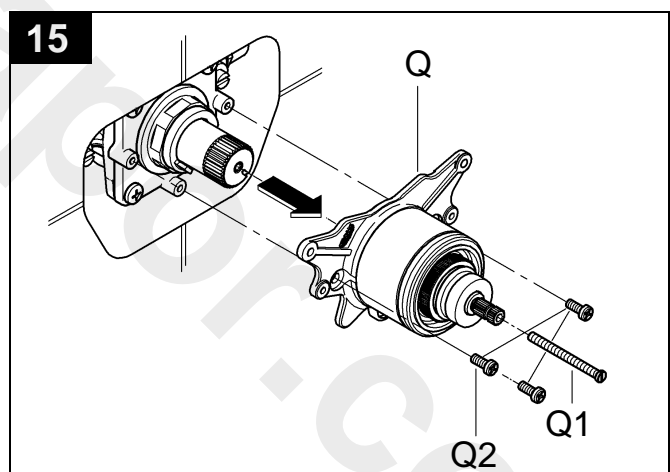
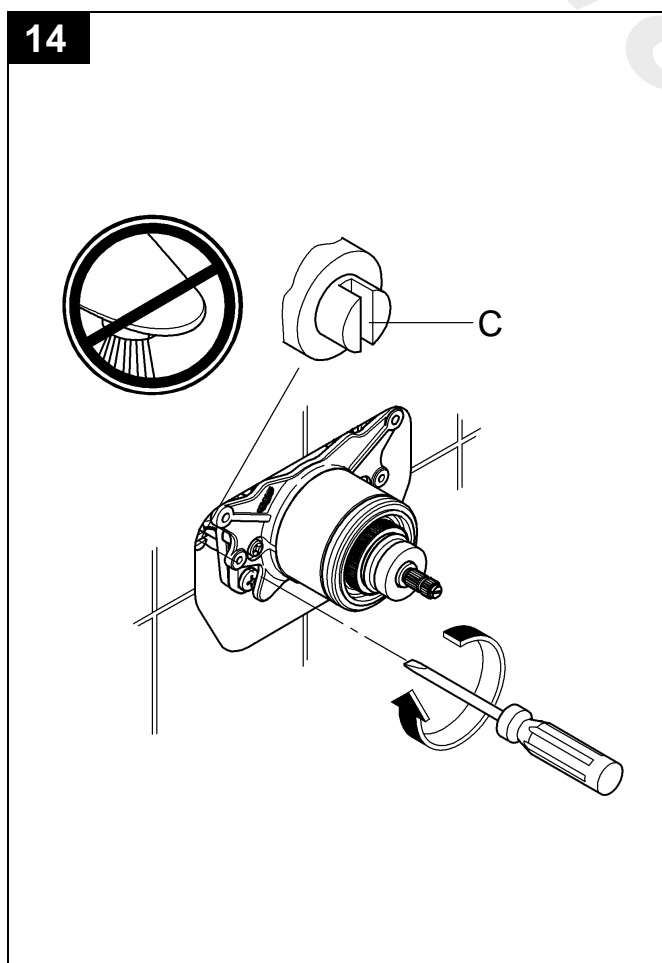
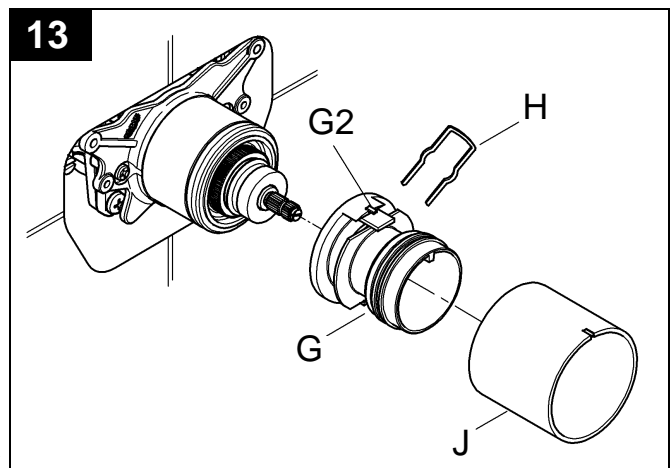
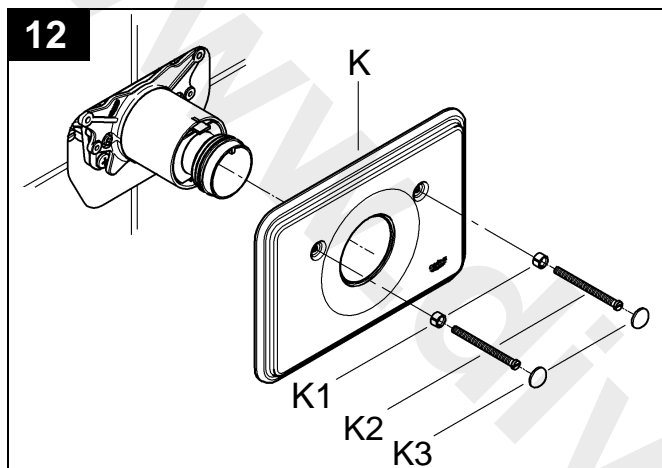
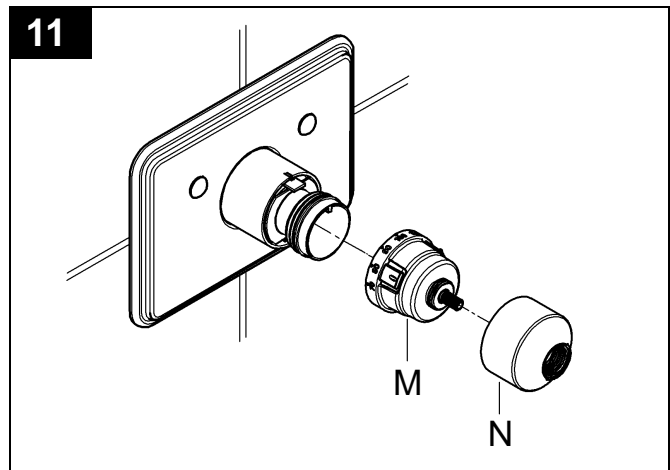
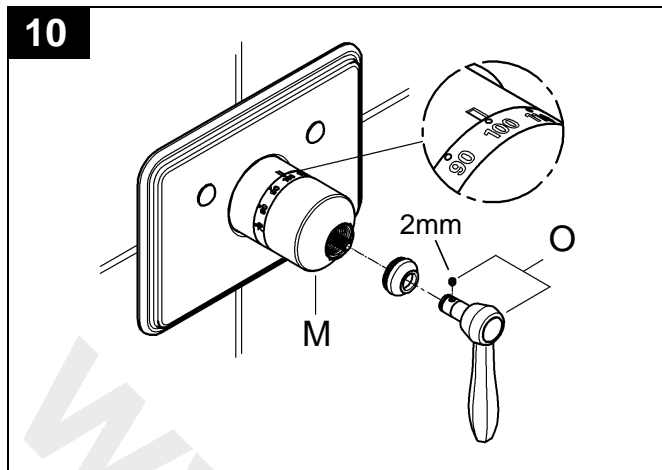
### Limitación de la temperatura

Una vez realizado el ajuste, la temperatura queda limitada a 110 °F (42 °C). Hay una tope de seguridad a 100 °F (38 °C). En el caso de desear una temperatura superior es posible exceder los 100 °F (38 °C) sobrepasando el tope de seguridad.

### Atención en caso de peligro de helada

Al vaciar la instalación de la casa, los termostatos deberán vaciarse aparte, pues en las acometidas del agua fría y del agua caliente hay válvulas antiretorno.

Deberán quitarse todas las partes desmontable del termostato y las válvulas antiretorno.





## English

### Maintenance

Inspect and clean all parts, replace if necessary and grease with special valve grease.

#### Thermostatic compact cartridge

1. Turn thermostat handle (M) to the 100 °F (38 °C) safety check, see Fig. [10].
2. Unscrew lever (O).
3. Unscrew cap (N), see Fig. [11].
4. Pull off thermostat handle (M).
5. Remove caps (K3), screws (K2), snap inserts (K1) and escutcheon (K), see Fig. [12].
6. Pull sleeve (J) from the mixer shank by pressing down the tongue (G2), see Fig. [13].
7. Extract clamp (H).
8. Pull off stop (G).
9. Close both isolation valves (C). The slots are vertical when the stops are in the off position, see Fig. [14].

10. Remove screws (Q2), screw (Q1) and remove unit (Q), see Fig. [15].
11. Unscrew nut (R) with 34mm wrench, see Fig. [16].
12. If necessary, lever out thermostatic compact cartridge (S) via recess (S1).
13. Remove screw ring (R).
14. Pull out thermoelement (S).

Install in reverse order.

**Observe the correct installation position of the thermostatic compact cartridge (S), see details, Fig. [16].**

Readjustment is necessary after every maintenance operation on the thermostatic compact cartridge (see Adjusting).

---

## Français

### Maintenance

Vérifier, nettoyer, éventuellement remplacer et graisser toutes les pièces avec une graisse spéciale pour robinetterie.

#### Cartouche compacte de thermostat

1. Tourner la poignée graduée (M) sur le verrou de sécurité de 38 °C (100 °F), voir fig. [10].
2. Dévisser le levier (O).
3. Dévisser le capuchon (N), voir fig. [11].
4. Enlever la poignée graduée (M).
5. Déposer les enjoliveurs (K3), les vis (K2), les inserts (K1) et la rosace (K), voir fig. [12].
6. Enlevez le manchon (J) de la tige du mélangeur thermostatique en pressant vers le bas la languette (G2), voir fig. [13].
7. Enlever l'agrafe (H).
8. Extraire la butée (G).
9. Fermer les deux robinets d'arrêt (C). Les fentes sont à la verticale lorsque les robinets d'arrêt sont en position fermée, voir fig. [14].

10. Dévisser les vis (Q2) et la vis (Q1), puis retirer l'unité (Q), voir fig. [15].
11. Dévisser l'écrou (R) à l'aide d'une clé de 24mm, voir fig. [16].
12. Déposer la cartouche compacte de thermostat (S) via l'encoche (S1) en faisant levier.
13. Dévisser l'anneau fileté (R).
14. Enlever l'élément thermostatique (S).

Le montage s'effectue dans l'ordre inverse de la dépose.

**Respecter la position de montage de la cartouche compacte de thermostat (S), voir le détail à la figure [16].**

Après tout travail de maintenance sur la cartouche compacte de thermostat, un réglage est nécessaire (voir Réglage).

---

## Español

### Mantenimiento

Revisar todas las piezas, limpiarlas, sustituirlas de ser necesario, y engrasarlas con grasa especial para grifería.

#### Termoelemento del termostato

1. Girar la empuñadura graduada (M) llevándola al tope de seguridad a 100 °F (38 °C), ver la fig. [10].
2. Destornille la palanca (O).
3. Destornille la carcasa (N), ver la fig. [11].
4. Quitar la empuñadura graduada (M).
5. Retirar los caperuzas de revestimiento (K3), los tornillos (K2), los aislantes (K1) y el cubrefalta (K), ver la fig. [12].
6. Extraer el casquillo (J) del encaje de la batería termostática, presionando la lengüeta (G2), ver la fig. [13].
7. Extraer la horquilla (H).
8. Quitar la butée (G).
9. Cerrar ambos bloqueos de seguridad (C). Las ranuras quedan en posición vertical cuando las llaves están en posición de cierre, ver la fig. [14].

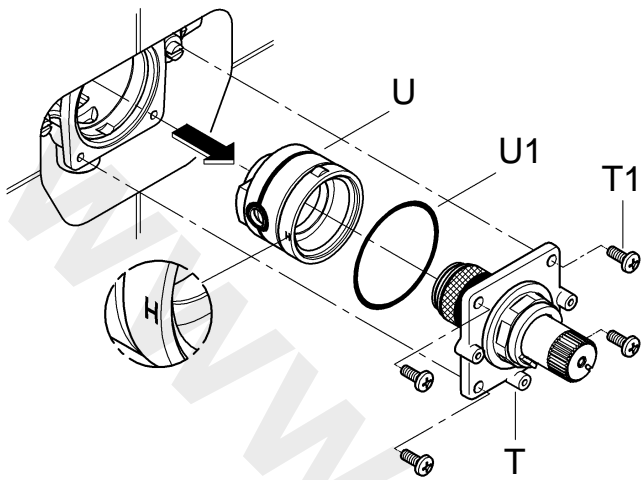
10. Retire los tornillos (Q2) y el tornillo (Q1) y desmonte la unidad (Q), ver la fig. [15].
11. Destornille la tuerca (R) con llave de 34mm, ver fig. [16].
12. Extraer haciendo palanca el cartucho compacto del termostato (S) por la ranura (S1) en caso necesario.
13. Desenroscar el anillo roscado (R).
14. Quitar el termoelemento (S).

El montaje se efectúa en el orden inverso.

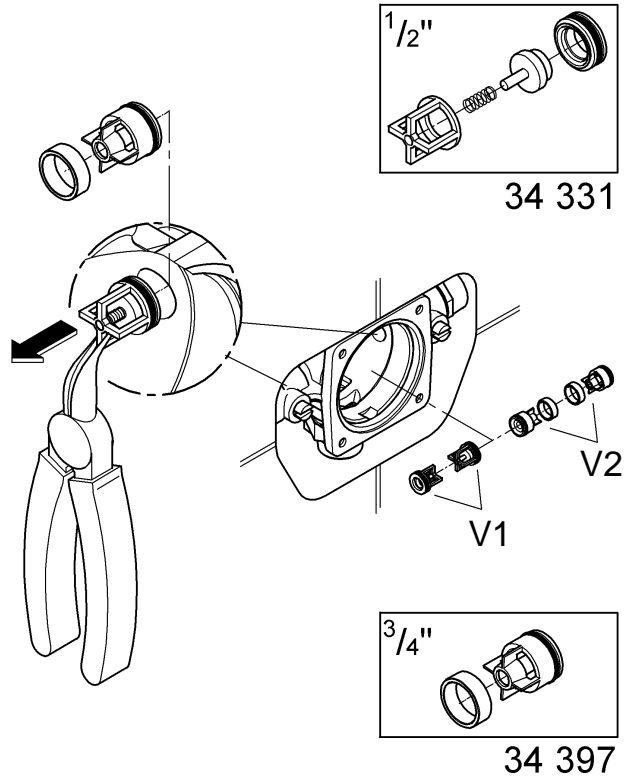
**Prestar atención a la posición de montaje del cartucho compacto del termostato (S), véase la indicación detallada en la Fig. [16].**

Después de cada operación de mantenimiento en el cartucho compacto del termostato, es necesario un ajuste (véase Ajuste).

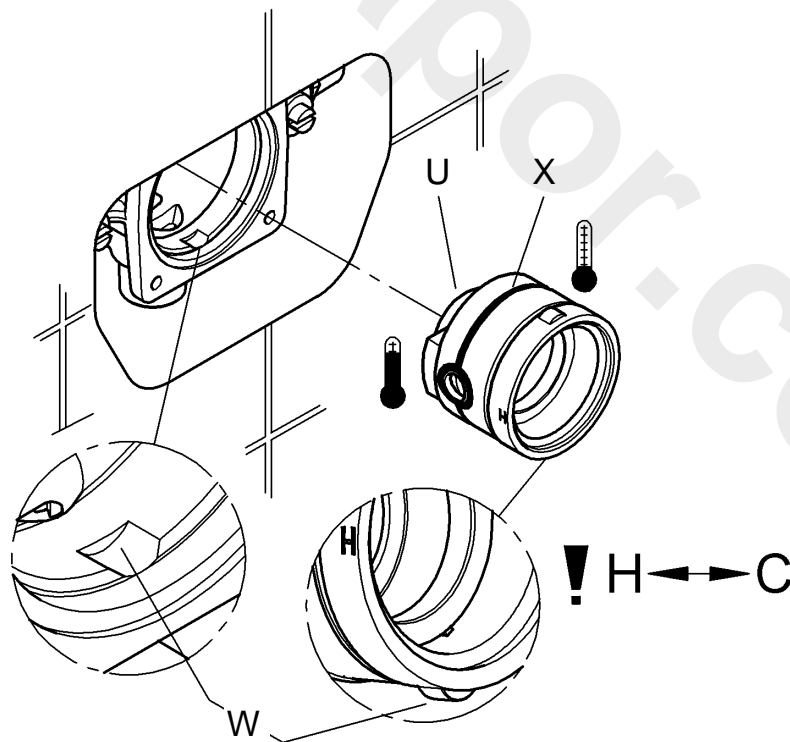
17



18



19



## English

### Check valves

1. Same procedure as for thermostatic compact cartridge, steps 1-5.
2. Remove the four corner screws (T1) and remove the valve cover (T) as assembled unit with the O-ring (U1), see Fig. [17].
3. Pull the cartridge holder (U) out of the valve body noting the location of "H" and "C".
4. Remove the check valve inserts (V1) or (V2), see Fig. [18].

If the check valves are removed it is important to reinstall them with the O-ring facing away from the cartridge. If they are installed incorrectly no water will flow.

Reassemble in reverse order. Ensure that the hot "H" and cold "C" markings are on the correct side.

- Make sure when sliding cartridge-holder (U) into the body that the cartridge holder fits into the positioning grooves (W) of the body. When correctly engaged the cartridge holder will not rotate, see Fig. [19].
- Take care not to damage inlet O-ring (X).

- If the O-ring (U1) is not on the valve cover (T) re-install and make sure the surface of the valve cover and the O-ring (U1) are both clean, see Fig. [17].
- Seat the valve cover (T) with assembled cartridge in the cartridge-holder (U). Do not pinch the O-ring (U1). The assembly should fit together with a minimum of pressing force. Install the cover screws (T1). Tighten lightly in a diagonal pattern, then tighten firmly.

Readjustment is necessary after every maintenance operation on the thermoelement (see Adjustment).

**Replacement parts**, see page 2 (\* = special accessories)

### Care

Instructions for care of this faucet will be found in the Limited Warranty supplement.

---

## Français

### Clapets anti-retour

1. Même procédure qu'avec la cartouche compacte de thermostat, points 1 à 10.
2. Dévisser les quatre vis aux coins (T1) et déposer le couvercle du robinet (T) en tant qu'unité montée avec le joint torique (U1), voir fig. [17].
3. Sortir le support de cartouche (U) du corps de robinet en notant la position des marques "H" et "C".
4. Retirer les inserts de clapet anti-retour (V1) ou (V2), voir fig. [18].

Si les clapets anti-retour sont retirés, il est important de bien les reposer avec le joint torique orienté à l'opposé de la cartouche. S'ils sont montés de manière incorrecte, l'eau ne coulera pas.

Le remontage se fait dans l'ordre inverse. S'assurer que les marques "H" (chaud) et "C" (froid) sont du bon côté.

- Lors de l'insertion du support de cartouche (U) dans le robinet, veiller à ce que le support de cartouche glisse dans les rainures de positionnement (W) du robinet. Le support

de cartouche ne peut pas tourner s'il est inséré correctement, voir fig. [19].

- Veiller à ne pas endommager le joint torique d'arrivée (X).
- Si le joint torique (U1) n'est pas placé sur le couvercle de robinet (T), effectuer de nouveau l'installation et vérifier que la surface de soupape et le joint torique (U1) sont propres, voir fig. [17].
- Placer le couvercle de robinet (T) avec la cartouche assemblée dans le support de cartouche (U). Ne pas plier le joint torique (U1). L'ensemble doit s'emboîter sans pression importante. Poser les vis du couvercle (T1). Visser en diagonale, puis serrer les vis.

Le réglage de la température est nécessaire après chaque entretien de l'élément thermostatique, voir Réglage.

**Pièces de rechange**, voir page 2 (\* = accessoires spéciaux).

### Entretien

Voir l'annexe concernant la Garantie Limitée pour les instructions de maintenance de ce mitigeur.

---

## Español

### Válvulas antirretorno

1. Igual forma de proceder como para del termoelemento del termostato, Pto. 1 - 10.
2. Retire los cuatro tornillos (T1) de las esquinas y la cubierta de la válvula (T) como una unidad ensamblada con el anillo tórico (U1), ver fig. [17].
3. Saque el soporte del cartucho (U) del cuerpo de la válvula y tome nota de las posiciones de las marcas "H" y "C".
4. Desmonte las válvulas antirretorno insertables (V1) o (V2), ver fig. [18].

Si se desmontan las válvulas antirretorno, es importante volver a instalarlas con la junta toroidal situada en el extremo opuesto al cartucho. Si se instalan incorrectamente no circulará el agua.

Para realizar el montaje, proceda siguiendo el orden inverso. Asegúrese de que agua caliente "H" y agua fría "C" se encuentren en el lado correcto.

- Asegúrese al introducir el soporte del cartucho (U) en el cuerpo de que el soporte del cartucho entre en las entallas de posicionamiento (W) del cuerpo. Si está correctamente

montado, el soporte del cartucho no se puede girar, ver la fig. [19].

- Asegúrese de no dañar el anillo tórico de admisión (X).
- Si el anillo tórico (U1) no está en la cubierta de la válvula (T), vuelva a instalarlo y asegúrese de que tanto la superficie de la cubierta de la válvula como el anillo tórico (U1) están libres de suciedad, ver la fig. [17].
- Coloque la cubierta de la válvula (T) con el cartucho montado en el soporte del cartucho (U). No pille el anillo tórico (U1). El montaje debe poder realizarse con un mínimo de fuerza de presión. Instale los tornillos de la cubierta (T1). Apriételes ligeramente en diagonal y finalmente con firmeza.

Después de cada operación de mantenimiento en el termoelemento, es necesario un ajuste, ver Ajuste.

**Componentes de sustitución**, ver la página 2 (\* = accesorios especiales).

### Cuidados periódicos

En el suplemento Garantía Limitada encontrará las instrucciones relativas al cuidado de esta batería.

Pure Freude an Wasser

**GROHE**  
WAVES

**D**

+49 571 3989 333  
impressum@grohe.de

**A**

+43 1 68060  
info-at@grohe.com

**AUS**

**Argent Sydney**  
+(02) 8394 5800  
**Argent Melbourne**  
+(03) 9682 1231

**B**

+32 16 230660  
info.be@grohe.com

**BG**

+359 2 9719959  
grohe-bulgaria@grohe.com

**CAU**

+99 412 497 09 74  
info-az@grohe.com

**CDN**

+1 888 6447643  
info@grohe.ca

**CH**

+41 448777300  
info@grohe.ch

**CN**

+86 21 63758878

**CY**

+357 22 465200  
info@grome.com

**CZ**

+420 277 004 190  
grohe-cz@grohe.com

**DK**

+45 44 656800  
grohe@grohe.dk

**E**

+34 93 3368850  
grohe@grohe.es

**EST**

+372 6616354  
grohe@grohe.ee

**F**

+33 1 49972900  
marketing-fr@grohe.com

**FIN**

+358 10 8201100  
teknocalor@teknocalor.fi

**GB**

+44 871 200 3414  
info-uk@grohe.com

**GR**

+30 210 2712908  
nsapountzis@ath.forthnet.gr

**H**

+36 1 2388045  
info-hu@grohe.com

**HK**

+852 2969 7067  
info@grohe.hk

**I**

+39 2 959401  
info-it@grohe.com

**IND**

+91 124 4933000  
customercare.in@grohe.com

**IS**

+354 515 4000  
jonst@byko.is

**J**

+81 3 32989730  
info@grohe.co.jp

**KZ**

+7 727 311 07 39  
info-cac@grohe.com

**LT**

+372 6616354  
grohe@grohe.ee

**LV**

+372 6616354  
grohe@grohe.ee

**MAL**

+1 800 80 6570  
info-singapore@grohe.com

**N**

+47 22 072070  
grohe@grohe.no

**NL**

+31 79 3680133  
vragen-nl@grohe.com

**NZ**

+09/373 4324

**P**

+351 234 529620  
commercial-pt@grohe.com

**PL**

+48 22 5432640  
biuro@grohe.com.pl

**RI**

+62 21 2358 4751  
info-singapore@grohe.com

**RO**

+40 21 2125050  
info-ro@grohe.com

**ROK**

+82 2 559 0790  
info-singapore@grohe.com

**RP**

+63 2 8041617

**RUS**

+7 495 9819510  
info@grohe.ru

**S**

+46 771 141314  
grohe@grohe.se

**SGP**

+65 6 7385585  
info-singapore@grohe.com

**SK**

+420 277 004 190  
grohe-cz@grohe.com

**T**

+66 2610 3685  
info-singapore@grohe.com

**TR**

+90 216 441 23 70  
GroheTurkey@grome.com

**UA**

+38 44 5375273  
info-ua@grohe.com

**USA**

+1 800 4447643  
us-customerservice@grohe.com

**VN**

+84 8 5413 6840  
info-singapore@grohe.com

**AL** **BiH** **HR** **KS**

**ME** **MK** **SLO** **SRB**

+385 1 2911470  
adria-hr@grohe.com

**Eastern Mediterranean,  
Middle East - Africa**

**Area Sales Office:**  
+357 22 465200  
info@grome.com

**IR** **OM** **UAE** **YEM**

+971 4 3318070  
grohedubai@grome.com

**Far East Area Sales Office:**

+65 6311 3600  
info@grohe.com.sg