

**GROHTHERM CUBE**  
DESIGN + ENGINEERING  
GROHE GERMANY

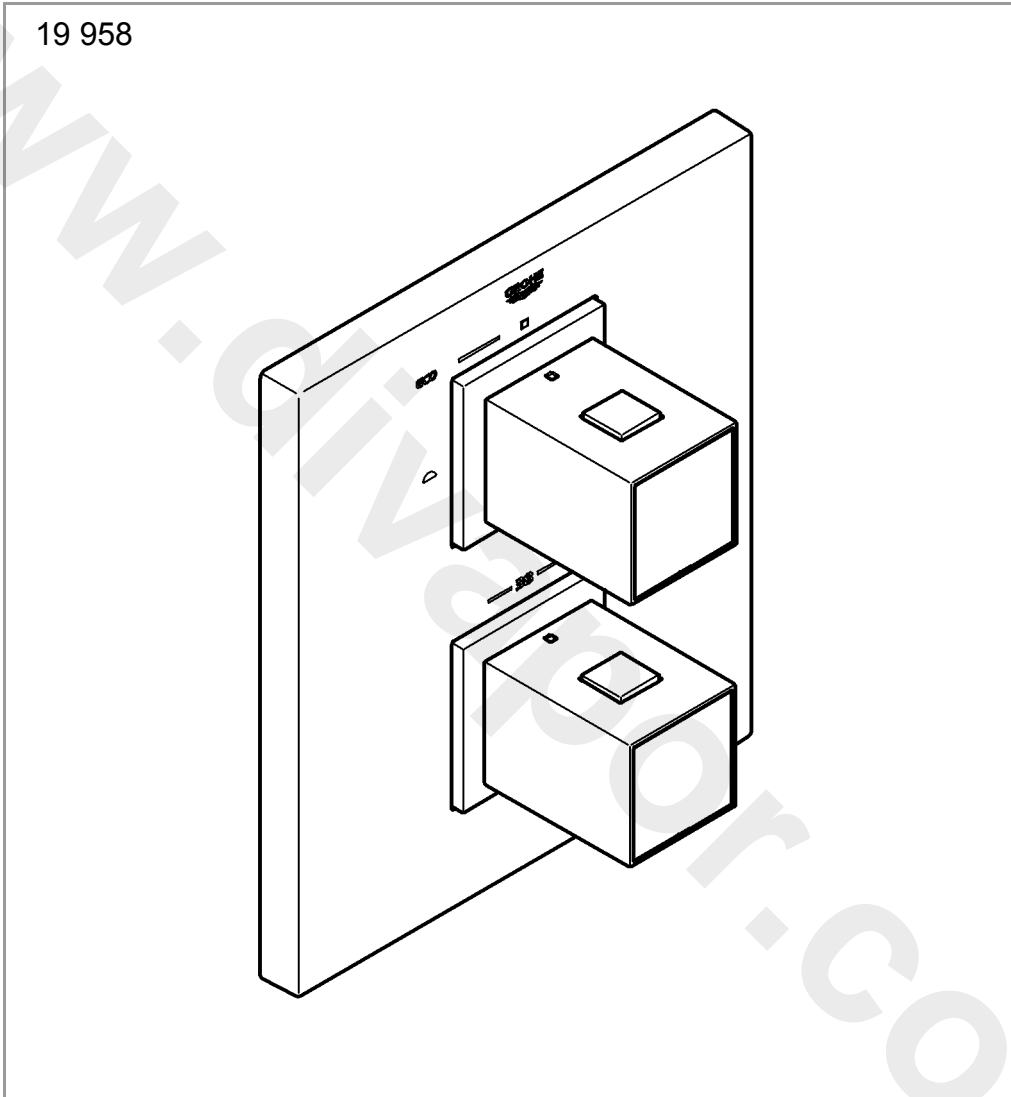
99.0154.031/ÄM 235698/11.15

www.grohe.com

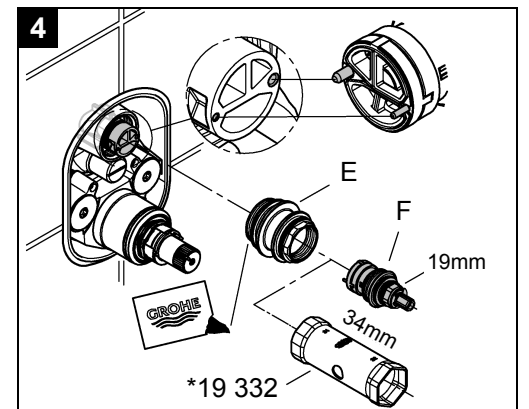
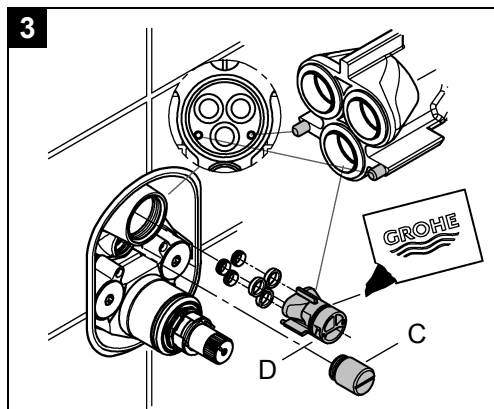
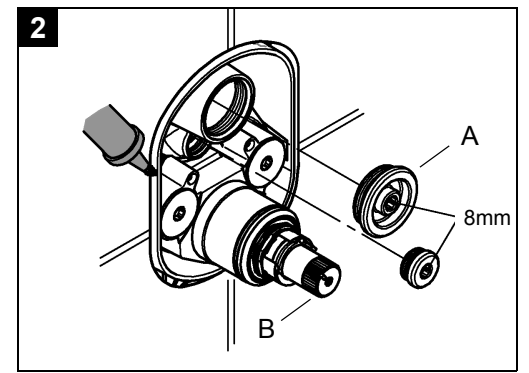
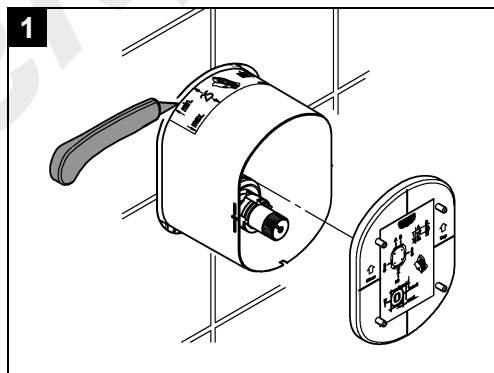
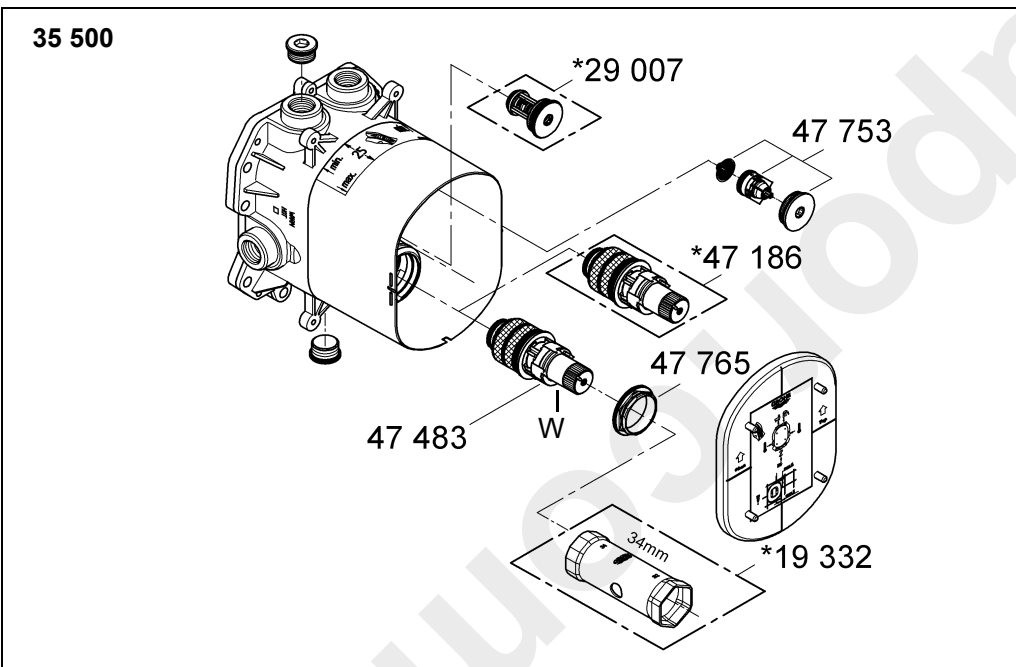
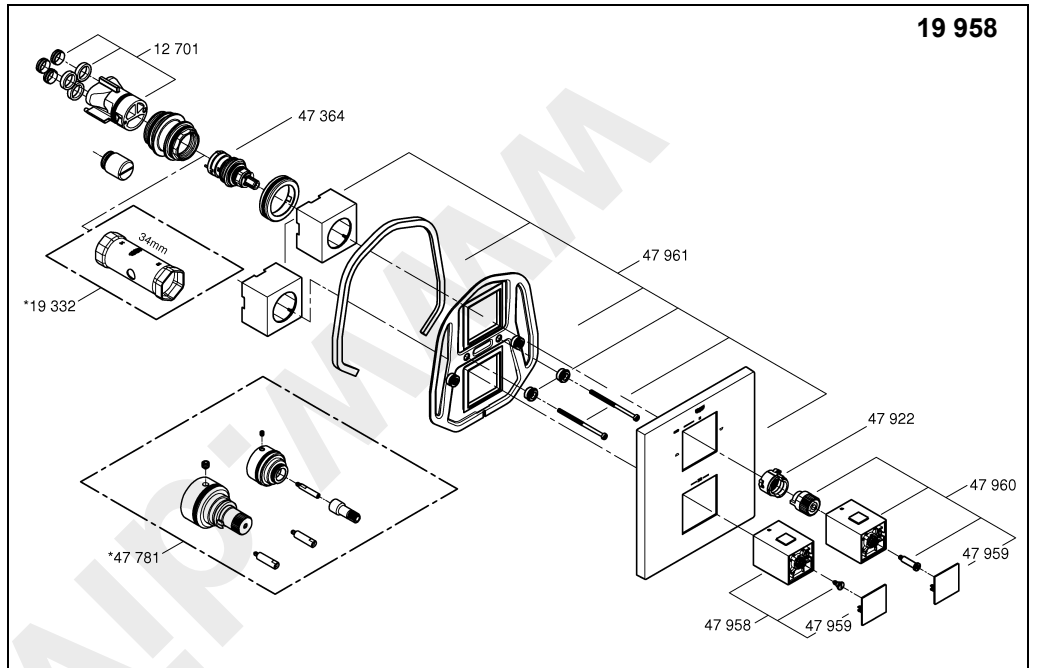
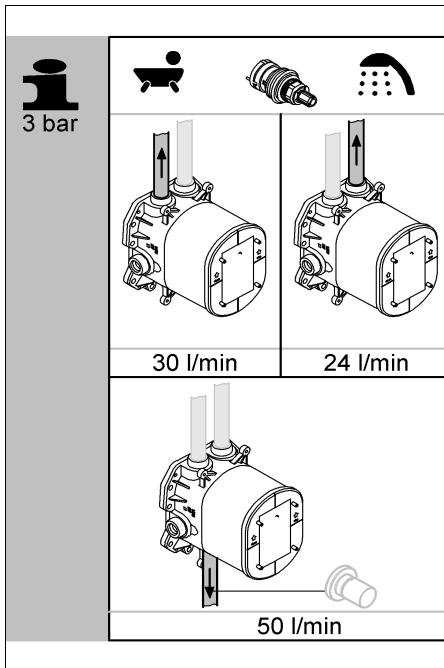
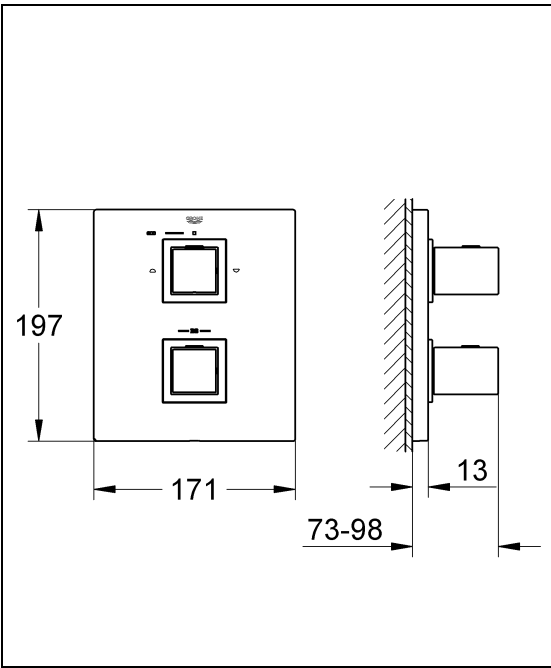
*Pure Freude an Wasser*



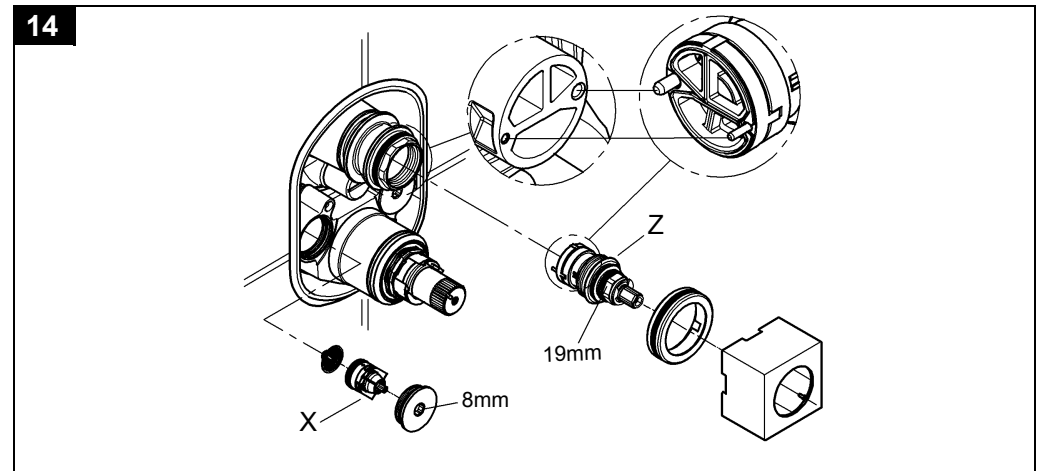
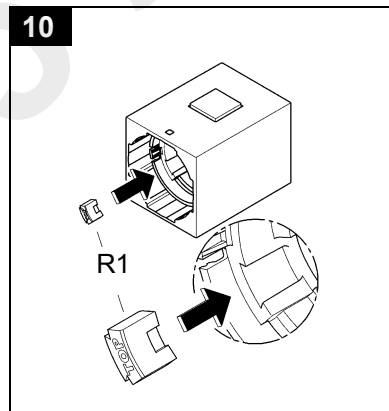
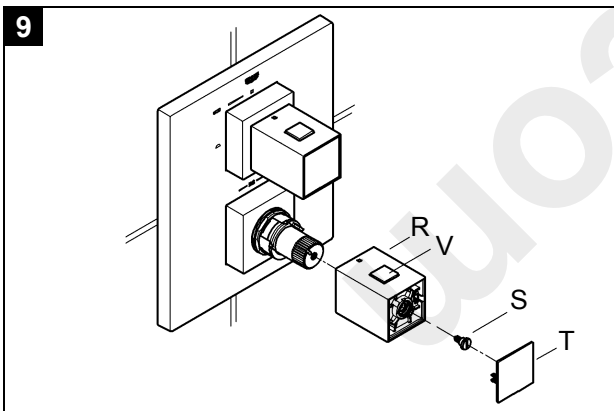
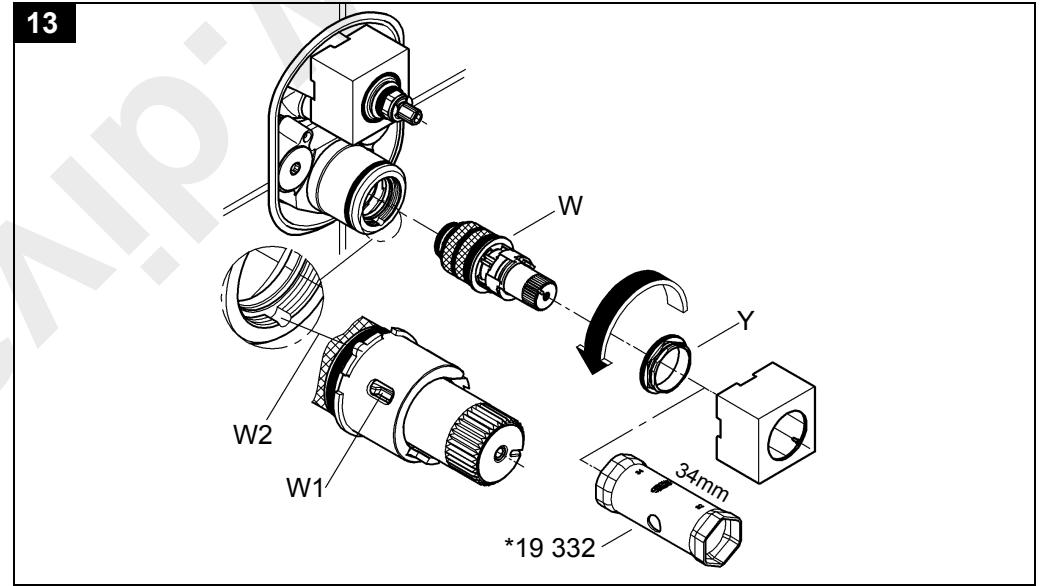
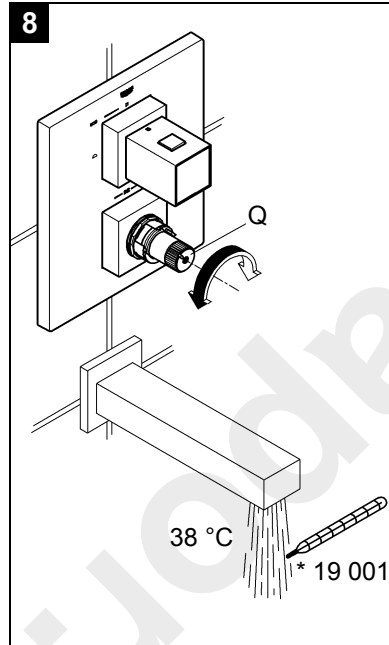
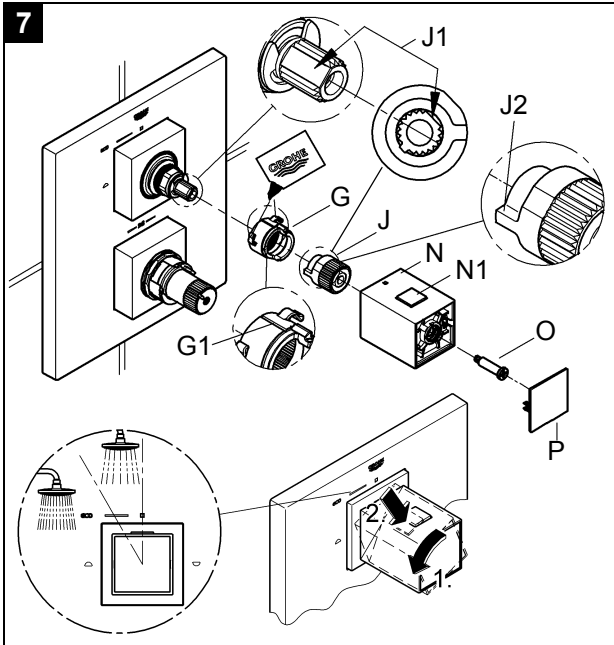
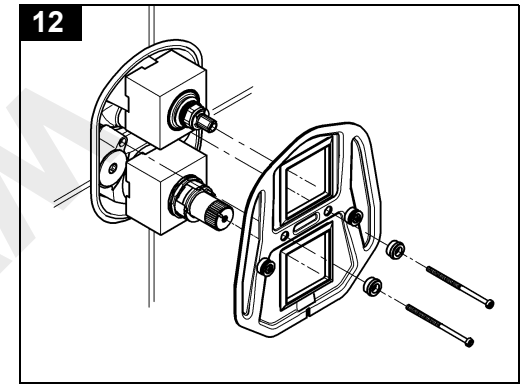
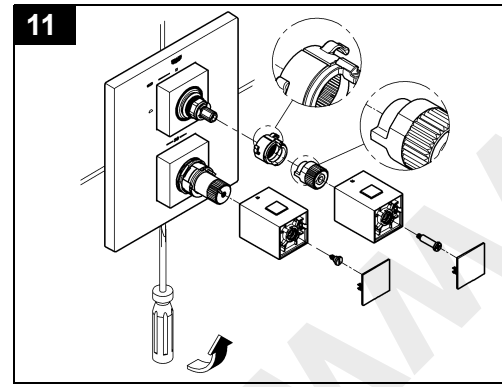
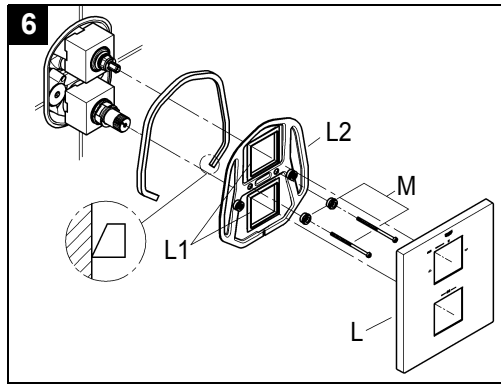
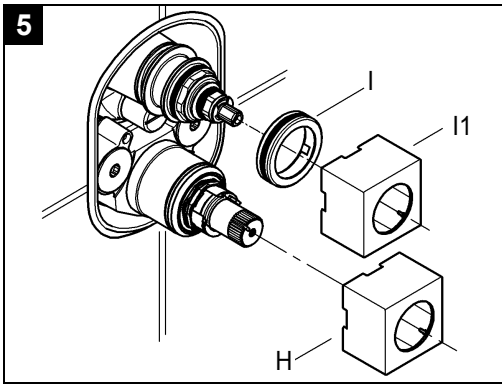
19 958



<b>D</b> .....1	<b>NL</b> .....6	<b>PL</b> ...10	<b>P</b> ...15	<b>BG</b> ...20	<b>CN</b> ...26
<b>GB</b> .....2	<b>S</b> .....7	<b>UAE</b> ...11	<b>TR</b> ...16	<b>EST</b> ...22	<b>RUS</b> ...27
<b>F</b> .....3	<b>DK</b> .....7	<b>GR</b> ...12	<b>SK</b> ...17	<b>LV</b> ...23	
<b>E</b> .....4	<b>N</b> .....8	<b>CZ</b> ...13	<b>SLO</b> ...18	<b>LT</b> ...24	
<b>I</b> .....5	<b>FIN</b> .....9	<b>H</b> ...14	<b>HR</b> ...19	<b>RO</b> ...25	



Bitte diese Anleitung an den Benutzer der Armatur weitergeben!  
Please pass these instructions on to the end user of the fitting.  
S.v.p remettre cette instruction à l'utilisateur de la robinetterie!



**D****Sicherheitsinformation****Vermeidung von Verbrühungen**

An Entnahmestellen mit besonderer Beachtung der Auslaufftemperatur (Krankenhäuser, Schulen, Pflege- und Seniorenheime) wird empfohlen grundsätzlich Thermostate einzusetzen, die auf 43 °C begrenzt werden können. Diesem Produkt liegt zur Begrenzung ein Temperaturendanschlag bei. Bei Duschanlagen in Kindergärten und speziellen Bereichen von Pflegeheimen wird generell empfohlen, dass die Temperatur 38 °C nicht überschreiten sollte. Hierzu Grohtherm Special Thermostate mit Sondergriff zur Erleichterung der thermischen Desinfektion und entsprechendem Sicherheitsanschlag verwenden. Geltende Normen (z.B. EN 806-2) und technische Regeln für Trinkwasser sind zu beachten.

**Installation**

**!** **Unbedingt auf den eingebauten Unterputzkörper achten**, siehe Klappseite I.

- Wand fertig verputzen und bis an die Einbauschablone verfliesen. Dabei Wandöffnungen gegen Spritzwasser abdichten.
- Bei vorgefertigten Wänden mit elastischen Mitteln abdichten.

**Montage Funktionselemente**, siehe Klappseite I Abb. [1] bis [4].

**Kalt- und Warmwasserzufuhr absperren.**

1. Einbauschablone entfernen, siehe Klappseite I Abb. [1].
2. Verschlussstopfen (A) und Stopfen (B) heraus-schrauben, siehe Abb. [2].
3. Schalldämpfer (C) einschrauben, siehe Abb. [3].
4. O-Ring der Wasserführung (D) mit beiliegendem Armaturenfett einfetten. Wasserführung (D) montieren, es ist nur eine Stellung möglich, siehe Detail Abb. [3].
5. O-Ring des Adapters (E) mit beiliegendem Armaturenfett einfetten. Adapter (E) festschrauben, siehe Abb. [4].
6. Aquadimmer (F) montieren, es ist nur eine Stellung möglich, siehe Detail Abb. [4].

**Kalt- und Warmwasserzufuhr öffnen und Anschlüsse auf Dichtheit prüfen!**

**Montage Rosette (L) und Absperrgriff (N)**, siehe Klappseite II Abb.[5] bis [7].

1. Hülse (H), Halter (I) und Hülse (I1) aufstecken, siehe Klappseite II Abb. [5].
2. Dichtungen (L1) des Rosettenträgers (L2) mit beiliegendem Armaturenfett einfetten, Rosettenträger (L2) auf-schieben und mit Schrauben (M) befestigen, siehe Abb. [6].
3. Rosette (L) aufstecken.
4. Anschlagring (G) aufstecken, so dass die Markierung (G1) nach oben zeigt, siehe Abb. [7].
5. Riefenadapter (J) aufstecken, es ist nur eine Stellung möglich in der die Flächen (J1) übereinstimmen und Riefenadapter (J) so drehen, dass der Anschlag (J2) nach links zeigt.
6. Absperrgriff (N) so aufstecken, dass die Taste (N1) nach oben zeigt.
7. Schraube (O) einschrauben.
8. Abdeckkappe (P) aufstecken.

**Ist der Thermostat zu tief eingebaut**, so kann die Einbautiefe mit einem Verlängerungsset um 27,5mm vergrößert werden (siehe Ersatzteile Klappseite I, Best.-Nr.: 47 781).

**Bedienung Absperrgriff (N)**

Absperrgriff in Mittelstellung	= geschlossen
Absperrgriff nach rechts drehen	= Öffnung zum Auslauf
Absperrgriff nach links drehen	= Öffnung zur Brause

**Seitenverkehrter Anschluss** (warm rechts - kalt links). Thermostat-Kompaktkartusche (W) austauschen, siehe Ersatzteile Klappseite I, Best.-Nr.: 47 186 (3/4").

**Justieren****Montage Temperaturwählgriff (R) und Temperatureinstellung**, siehe Klappseite II Abb. [8] und [9].

- Vor Inbetriebnahme, wenn die an der Entnahmestelle gemessene Mischwassertemperatur von der am Thermostat eingestellten Solltemperatur abweicht.
  - Nach jeder Wartung am Thermoelement.
1. Absperrventil öffnen und Temperatur des auslaufenden Wassers mit Thermometer messen, siehe Abb. [8].
  2. Reguliermutter (Q) nach rechts oder links drehen bis das auslaufende Wasser 38 °C erreicht hat.
  3. Temperaturwählgriff (R) so aufstecken, dass die Taste (V) nach oben zeigt, siehe Abb. [9].
  4. Schraube (S) einschrauben.
- Abdeckkappe (T) aufstecken.

**Temperaturbegrenzung**

Der Temperaturbereich wird durch die Sicherheitssperre auf 38 °C begrenzt. Wird eine höhere Temperatur gewünscht, so kann durch Drücken der Taste (V) die 38 °C-Sperre überschritten werden, siehe Abb. [9].

**Temperaturendanschlag**

Falls der Temperaturendanschlag bei 43 °C liegen soll, beiliegenden Temperaturbegrenzer (R1) in den Temperaturwählgriff (R) einsetzen, siehe Abb. [10]. Griff mit vormontiertem Temperaturendanschlag Best.-Nr.: 47 958 (siehe Ersatzteile Klappseite I).

**Achtung bei Frostgefahr**

Bei Entleerung der Hausanlage sind die Thermostate gesondert zu entleeren, da sich im Kalt- und Warmwasseranschluss Rückflussverhinderer befinden. Bei den Thermostaten sind die kompletten Thermostateinsätze und die Rückflussverhinderer auszuschauben.

**Wartung**

Alle Teile prüfen, reinigen, evtl. austauschen und mit Spezial-Armaturenfett einfetten.

**Kalt- und Warmwasserzufuhr absperren.**

**I. Thermostat-Kompaktkartusche (W)**, siehe Klappseite II Abb. [11], [12] und [13].

- Schraubring (Y) mit Werkzeug 34mm lösen.
- Thermostat-Kompaktkartusche (W) gegebenenfalls über die Ausnehmung (W1) aushebeln.
- Schraubring (Y) abschrauben.

Montage in umgekehrter Reihenfolge.

**Einbaulage der Thermostat-Kompaktkartusche (W) beachten**, siehe Detail (W2).

Nach jeder Wartung an der Thermostat-Kartusche ist eine Justierung erforderlich (siehe Justieren).

**II. Rückflussverhinderer (X)**, siehe Klappseite II Abb. [11], [12] und [14].

Montage in umgekehrter Reihenfolge.

**Einbaulagen beachten!**

**III. Aquadimmer (Z)**, siehe Klappseite II Abb. [11], [12] und [14].

Montage in umgekehrter Reihenfolge.

**Einbaulagen beachten!**

**Ersatzteile**, siehe Klappseite I (\* = Sonderzubehör).

**Pflege**

Die Hinweise zur Pflege dieser Armatur sind der beiliegenden Pflegeanleitung zu entnehmen.

GB

### Safety notes



#### Protection against scalding

It is recommended that near points of discharge with particular sensitivity to the outlet temperature (hospitals, schools, nursing and retirement homes) thermostatic devices should be installed which can limit the water temperature to 43 °C. The product includes an appropriate temperature end stop. It is generally recommended that the temperature of shower-systems should not exceed 38 °C in nurseries and specific areas of care centres. Use Grohtherm Special thermostats with special handle to facilitate thermal disinfection and appropriate safety end stop. Applicable standards (e. g. EN 806-2) and technical regulations for drinking water must be observed.

### Installation

! **Always take care with the concealed mixer housing,** see fold-out page I.

- Plaster and tile the wall, excluding the area occupied by the mounting template. Seal any apertures in the wall so that they are watertight to spray water.
- Seal prefabricated walls with a permanently plastic compound.

**Installation of functional elements,** see fold-out page I, Figs. [1] to [4].

#### Shut off cold and hot water supplies.

1. Remove the mounting template, see fold-out page I, Fig. [1].
2. Unscrew closure plug (A) and plug (B), see Fig. [2].
3. Screw in sound absorber (C), see Fig. [3].
4. Grease O-ring of race (D) with the special grease supplied. Install race (D); there is only one possible position, see detail, Fig. [3].
5. Grease O-ring of adapter (E) with the special grease supplied. Fasten adapter (E), see Fig. [4].
6. Install Aquadimmer (F); there is only one possible position, see detail, Fig. [4].

#### Open cold and hot-water supply and check connections for water-tightness.

**Installation of escutcheon (L) and shut-off handle (N),** see fold-out page II, Figs. [5] to [7].

1. Attach sleeve (H), bracket (I) and sleeve (I1), see fold-out page II, Fig. [5].
2. Lubricate seals (L1) of escutcheon mounting base (L2) with the special grease supplied, push on escutcheon mounting base (L2) and fasten with screws (M), see fig. [6].
3. Attach escutcheon (L).
4. Attach stop ring (G) so that marking (G1) is at the top, see Fig. [7].
5. Attach splined adapter (J); the faces (J1) coincide in only one position and turn splined adapter (J) so that the stop (J2) points at left.
6. Install flow control knob (N) so that the the button (N1) is at top.
7. Install screw (O).
8. Attach cap (P).

**If the thermostat has been installed at too great a depth,** this can be increased by 27.5mm with an extension set (see Replacement parts, fold-out page I, ref. no.: 47 781).

#### Operating shut-off handle (N)

Shut-off handle in central position = closed  
Turn shut-off handle clockwise = discharge from spout  
Turn shut-off handle anti-clockwise = discharge from shower

#### Reversed connection (hot on right - cold on left).

Replace thermostatic compact cartridge (W), see Replacement parts, fold-out page I, ref. no.: 47 186 (3/4").

### Adjusting

**Installation of the temperature control handle (R) and temperature adjustment,** see fold-out page II, Figs. [8] and [9].

- Before the mixer is put into service, if the mixed water temperature measured at the point of discharge varies from the specified temperature set on the thermostat.
- After any maintenance operation on the thermostatic cartridge.
  1. Open the shut-off valve and check the temperature of the water with a thermometer, see Fig. [8].
  2. Turn the regulating nut (Q) clockwise or anticlockwise until the water temperature reaches 38 °C.
  3. Install temperature control handle (R) so that button (V) is at the top, see Fig. [9].
  4. Install screw (S).
  5. Attach cap (T).

#### Temperature limitation

The safety stop limits the temperature range to 38 °C. If a higher temperature is desired, the 38 °C limit can be overridden by pressing button (V), see Fig. [9].

#### Temperature end stop

If the temperature end stop is at 43 °C, insert accompanying temperature limiter (R1) in temperature control handle (R), see fig. [10]. Handle with preassembled temperature end stop, ref. no.: 47 958 (see Replacement parts, fold-out page I).

#### Prevention of frost damage

When the domestic water system is drained, thermostats must be drained separately, since non-return valves are installed in the hot and cold water connections. The complete thermostat assemblies and non-return valves must be unscrewed and removed.

### Maintenance

Inspect and clean all parts, replace as necessary and lubricate with special grease.

#### Shut off cold and hot water supplies.

**I. Thermostatic compact cartridge (W),** see fold-out page II, Figs. [11], [12] and [13].

- Loosen screw ring (Y) using a 34mm tool.
- If necessary, lever out thermostatic compact cartridge (W) via recess (W1).
- Unscrew screw ring (Y).

Assemble in reverse order.

**Observe the correct installation position of thermostatic compact cartridge (W),** see detail (W2).

Readjustment is necessary after every maintenance operation on the thermostatic cartridge (see Adjusting).

**II. Non-return valve (X),** see fold-out page II, Figs. [11], [12] and [14].

Assemble in reverse order.

**Observe the correct installation positions.**

**III. Aquadimmer (Z),** see fold-out page II, Figs. [11], [12] and [14].

Assemble in reverse order.

**Observe the correct installation positions.**

**Replacement parts,** see fold-out page I (\* = special accessories).

### Care

For directions on the care of this fitting, refer to the accompanying Care Instructions.

**F****Consignes de sécurité****Prévention d'échaudage**

Pour des points de puisage où la température de l'eau est particulièrement critique (hôpitaux, écoles, résidences médicalisées), il est recommandé de systématiquement utiliser des thermostats pouvant être limités à 43 °C. Une butée de température permettant la limitation est incluse avec ce produit. Pour les systèmes de douche dans les écoles maternelles et dans certaines parties de résidences médicalisées, il est généralement recommandé de ne pas dépasser une température de 38 °C. Utilisez ici des thermostats Grohtherm Special avec poignée spéciale pour l'aide à la désinfection thermique et la butée finale de sécurité correspondante. Respectez les normes en vigueur (par ex. EN 806 2) ainsi que les réglementations techniques pour l'eau potable.

**Installation**

**Tenir compte impérativement du corps encastré,** voir volet I.

- Terminer d'enduire le mur et le carreler jusqu'au gabarit de montage. Protéger les ouvertures dans le mur contre les éclaboussures.
- En cas de murs préfabriqués, étancher avec des matériaux élastiques.

**Montage des éléments de fonctionnement,** voir volet I, fig. [1] à [4].

**Couper l'alimentation en eau chaude et en eau froide.**

1. Retirer le gabarit de montage, voir volet I, fig. [1].
2. Dévisser le bouchon de fermeture (A) et le bouchon (B), voir fig. [2].
3. Visser l'insonorisation (C), voir fig. [3].
4. Graisser le joint torique du conduit d'eau (D) avec la graisse spéciale pour robinetterie fournie. Monter le conduit d'eau (D), une seule position possible, voir le détail fig. [3].
5. Graisser le joint torique de l'adaptateur (E) avec la graisse spéciale pour robinetterie fournie. Visser l'adaptateur (E), voir fig. [4].
6. Monter la commande Aquadimmer (F), une seule position possible, voir le détail fig. [4].

**Ouvrir les arrivées d'eau froide et d'eau chaude et vérifier l'étanchéité des raccordements.****Montage de la rosace (L) et de la poignée d'arrêt (N),**

voir volet II, fig. [5] à [7].

1. Insérer la douille (H), le support (I) et la douille (I1), voir volet II, fig. [5].
2. Graisser les joints (L1) du porte-rosace (L2) avec la graisse spéciale pour robinetterie fournie, mettre le porte-rosace (L2) en place, puis le fixer avec les vis (M), voir fig. [6].
3. Insérer la rosace (L).
4. Insérer la bague de butée (G) de manière que le repère (G1) soit orienté vers le haut, voir fig. [7].
5. Insérer l'adaptateur crénelé (J), il n'y a qu'une seule position possible avec laquelle les surfaces (J1) correspondent. Tourner l'adaptateur (J) de sorte que la butée (J2) s'oriente vers la gauche.
6. Emboîter la poignée d'arrêt (N), le bouton (N1) doit être orienté vers le haut.
7. Visser la vis (O).
8. Insérer le capot (P).

**Si le thermostat est encastré trop profondément,**

la profondeur de montage peut être compensée de 27,5mm à l'aide d'un set de rallonge (voir volet I pièces de rechange, réf. 47 781).

**Utilisation de la poignée d'arrêt (N)**

Poignée d'arrêt en position centrale = position fermée  
Poignée d'arrêt tournée vers la droite = ouverture du bec  
Poignée d'arrêt tournée vers la gauche = fonction douchette

**Raccordement inversé (chaud à droite - froid à gauche).**

Remplacer la cartouche compacte de thermostat (W), voir pièces de rechange, volet I, réf. 47 186 (3/4").

**Réglage****Montage de la poignée de sélection de la température (R) et réglage de la température,** voir volet II fig. [8] et [9].

- Avant la mise en service, si la température de l'eau mitigée mesurée au point de puisage est différente de la température de consigne réglée au thermostat.
- Après toute opération de maintenance sur l'élément thermostatique.
  1. Ouvrir le robinet d'arrêt et, à l'aide d'un thermomètre, mesurer la température de l'eau mitigée, voir fig. [8].
  2. Tourner l'écrou de régulation (Q) vers la droite ou vers la gauche, jusqu'à ce que la température de l'eau atteigne 38 °C.
  3. Emboîter la poignée de sélection de la température (R) de telle façon que le bouton (V) soit orienté vers le haut, voir fig. [9].
  4. Visser la vis (S).
  5. Insérer le capot (T).

**Limitation de la température**

La gamme de température est limitée à 38 °C par la butée de sécurité.

Il est possible de dépasser la limite des 38 °C et d'obtenir une température plus élevée en appuyant sur le bouton (V), voir fig. [9].

**Butée de température maximale**

Si la butée de température maximale est réglée sur 43 °C, mettre en place le limiteur de température (R1) joint dans la poignée de sélection de la température (R), voir fig. [10]. Poignée avec butée de température maximale prémontée réf. : 47 958 (voir pièces de rechange, volet I).

**Attention en cas de risque de gel**

Lors du vidage de l'installation principale, vider les thermostats séparément étant donné que les raccordements d'eau froide et d'eau chaude sont équipés de clapets anti-retour.

Sur les thermostats, déposer les clapets anti-retour et les éléments thermostatiques complets.

**Maintenance**

Contrôler toutes les pièces, les nettoyer, les remplacer si nécessaire et les graisser avec de la graisse spéciale pour robinetterie.

**Couper l'alimentation en eau chaude et en eau froide.****I. Cartouche compacte de thermostat (W),** voir volet II, fig. [11], [12] et [13].

- Desserrer l'anneau fileté (Y) à l'aide d'un outil de 34mm.
- Déposer la cartouche compacte de thermostat (W) via l'encoche (W1) en faisant levier.
- Dévisser l'anneau fileté (Y).

Le montage s'effectue dans l'ordre inverse de la dépose.

**Respecter la position de montage de la cartouche compacte de thermostat (W),** voir détail (W2).

Après tout travail de maintenance sur la cartouche de thermostat, un réglage est nécessaire (voir Réglage).

**II. Clapet anti-retour (X),** voir volet II fig. [11], [12] et [14].

Le montage s'effectue dans l'ordre inverse de la dépose.

**Respecter la position de montage!****III. Commande Aquadimmer (Z),** voir volet II, fig. [11], [12] et [14].

Le montage s'effectue dans l'ordre inverse de la dépose.

**Respecter la position de montage!**

**Pièces de rechange,** voir volet I (\* = Accessoires spéciaux).

**Entretien**

Les indications relatives à l'entretien de cette robinetterie figurent sur la notice jointe à l'emballage.

## E

### Informaciones relativas a la seguridad



#### Prevención de quemaduras

En el punto de consumo, con especial atención a la temperatura de descarga (hospitales, escuelas y residencias geriátricas y para la tercera edad) se recomienda utilizar termostatos que se puedan limitar hasta los 43° C. Se adjunta a este producto un tope de temperatura. En las instalaciones de duchas en guarderías y residencias geriátricas se recomienda que la temperatura no sobrepase los 38° C. A este respecto, utilizar el termostato Grotherm Special con regulador para facilitar la desinfección térmica y el tope de seguridad correspondiente. Cumplir con las normas vigentes (p. ej., EN 806-2) y las especificaciones técnicas relativas al agua potable.

### Instalación

⚠ **Tener siempre en cuenta el cuerpo empotrable montado,** véase la página desplegable I.

- Enlucir por completo la pared y alicatarla hasta la plantilla de montaje. Estanqueizar además los orificios de la pared, para que no entre agua de salpicaduras.
- En caso de paredes prefabricadas, estanqueizar con un producto dotado de elasticidad.

**Montaje de elementos funcionales,** véase la página desplegable I, figs. [1] a [4].

#### Cerrar las llaves de paso del agua fría y del agua caliente.

1. Sacar el patrón de montaje, véase la página desplegable I, fig. [1].
2. Desenroscar el tapón de cierre (A) y el tapón (B), véase la fig. [2].
3. Enroscar el silenciador (C), véase la fig. [3].
4. Untar el anillo tórico de la conducción de agua (D) con la grasa especial para grifería adjunta. Montar la conducción de agua (D), esto sólo es posible en una posición, véase la explicación detallada en la fig. [3].
5. Untar el anillo tórico del adaptador (E) con la grasa especial para grifería adjunta. Enroscar firmemente el adaptador (E), véase la fig. [4].
6. Montar el mecanismo Aquadimer (F), esto sólo es posible en una posición, véase la explicación detallada en la fig. [4].

#### ¡Abrir las llaves de paso del agua fría y del agua caliente y comprobar la estanqueidad de las conexiones!

**Montaje del rosetón (L) y del volante de apertura y cierre (N),** véase la página desplegable II, figs. [5] a [7].

1. Encajar el casquillo (H), el soporte (I) y el casquillo (I1), véase la página desplegable II, fig. [5].
2. Engrasar las juntas (L1) del soporte del rosetón (L2) con la grasa especial para grifería suministrada, introducir el soporte del rosetón (L2) y fijarlo con los tornillos (M), véase la fig. [6].
3. Encajar el rosetón (L).
4. Encajar el anillo de tope (G) de modo que la marca (G1) mire hacia arriba, véase la fig. [7].
5. Montar el aislante estriado (J), solamente es posible una posición en la que las superficies (J1) coinciden, y girar el aislante estriado (J) de tal manera que el tope (J2) apunte hacia la izquierda.
6. Encajar el volante de apertura y cierre (N) de tal manera que la tecla (N1) mire hacia arriba.
7. Enroscar el tornillo (O).
8. Colocar la tapa (P).

**Si el termostato está montado demasiado hacia adentro,** la profundidad de montaje puede incrementarse 27,5mm con un set de prolongación (véase Piezas de recambio, página desplegable I, núm. de pedido: 47 781).

### Manejo del volante de apertura y cierre (N)

Volante de apertura y cierre en posición central = cerrado  
Girar el volante de apertura y cierre hacia la derecha = salida al caño  
Girar el volante de apertura y cierre hacia la izquierda = salida a la ducha

**Conexión invertida** (caliente al lado derecho - frío al lado izquierdo).

Sustituir el termoelemento del termostato (W), véase Piezas de recambio en la página desplegable I, núm. de pedido: 47 186 (3/4").

### Ajustar

**Montaje de la empuñadura para la regulación de temperatura (R) y ajuste de la temperatura,** véase la página desplegable II, figs. [8] y [9].

- Antes de la puesta en servicio, si la temperatura del agua mezclada medida en el punto de consumo difiere de la temperatura teórica ajustada en el termostato.
- Después de cualquier trabajo de mantenimiento en el termoelemento.
  1. Abrir la válvula de cierre y medir con termómetro la temperatura del agua que sale, véase la fig. [8].
  2. Girar la tuerca de regulación (Q) hacia la derecha o hacia la izquierda, hasta que el agua que sale haya alcanzado los 38 °C.
  3. Encajar la empuñadura para la regulación de temperatura (R) de modo que la tecla (V) mire hacia arriba, véase la fig. [9].
  4. Enroscar el tornillo (S).
  5. Colocar la tapa (T).

### Limitación de la temperatura

La gama de temperaturas es limitada a 38 °C mediante el cierre de seguridad.

Si se desea una mayor temperatura, se puede sobrepasar el límite de 38 °C pulsando la tecla (V), véase la fig. [9].

### Tope limitador de temperatura

Si el tope limitador de temperatura debe estar en 43 °C, colocar el limitador de temperatura suministrado (R1) en la empuñadura para la regulación de temperatura (R), véase la fig. [10]. Empuñadura con tope limitador de temperatura premontado, núm. de pedido: 47 958 (véase Piezas de recambio, página desplegable I).

### Atención en caso de peligro de helada

Al vaciar la instalación de la casa los termostatos deberán vaciarse aparte, pues en las acometidas del agua fría y del agua caliente hay válvulas antirretorno.

Deberán desenroscarse todos los componentes de los termostatos junto con las válvulas antirretorno.

### Mantenimiento

Revisar todas las piezas, limpiarlas, sustituir las en caso de ser necesario, y engrasarlas con grasa especial para grifería.

#### Cerrar las llaves de paso del agua fría y del agua caliente.

**I. Termoelemento del termostato (W),** véase la página desplegable II, figs. [11], [12] y [13].

- Soltar el anillo roscado (Y) con la herramienta 34mm.
- Extraer haciendo palanca el termoelemento del termostato (W) por la ranura (W1) en caso necesario.
- Desenroscar el anillo roscado (Y).

El montaje se efectúa en el orden inverso.

#### Prestar atención a la posición de montaje del termoelemento del termostato (W),

véase la indicación detallada (W2).

Después de cada operación de mantenimiento en el termoelemento del termostato, es necesario un ajuste (véase Ajuste).

**II. Válvula antirretorno (X),** véase la página desplegable II, figs. [11], [12] y [14].

El montaje se efectúa en el orden inverso.

**¡Mantenga la posición correcta de montaje!**

**III. Mecanismo Aquadimer (Z)**, véase la página desplegable II, figs. [11], [12] y [14].

El montaje se efectúa en el orden inverso.

**¡Mantenga la posición correcta de montaje!**

**Piezas de recambio**, véase la página desplegable I

(\* = accesorios especiales).

### Cuidados

Las instrucciones para los cuidados de esta grifería se encuentran en las instrucciones de conservación adjuntas.



### Informazioni sulla sicurezza



#### Per evitare le ustioni

Nei punti di prelievo in cui è necessario prestare particolare attenzione alla temperatura di scarico (ospedali, scuole, case di cura per anziani) si consiglia di impiegare principalmente termostati che consentano di limitare la temperatura a 43 °C. Per la limitazione della temperatura, il prodotto è dotato di un dispositivo di blocco della temperatura. Nei sistemi doccia presenti in asili e in particolari aree di case di cura, in genere è opportuno che la temperatura non superi i 38 °C. A tal fine utilizzare il miscelatore termostatico Grohtherm Special con manopola speciale per semplificare la disinfezione termica e attivare il blocco di sicurezza. Osservare le norme in vigore (ad es. EN 806-2) e le regolazioni tecniche in materia di acqua potabile.

### Installazione

**!** Fare molta attenzione al corpo da incasso montato, vedere risvolto di copertina I.

- Rifinire la parete e applicare le piastrelle fino alla dima di montaggio. Proteggere le aperture nella parete dagli spruzzi d'acqua.
- Per pareti prefabbricate chiudere le fessure con mastice non indurente.

**Montaggio degli elementi funzionali**, vedere il risvolto di copertina I, figg. da [1] a [4].

#### Chiudere le entrate dell'acqua calda e fredda.

1. Togliere la dima di montaggio, vedere il risvolto di copertina I fig. [1].
2. Svitare il tappo di chiusura (A) e il tappo (B), vedere fig. [2].
3. Avvitare il silenziatore (C), vedere fig. [3].
4. Ingrassare l'O-ring del condotto acqua (D) con il grasso speciale in dotazione. Montare il condotto acqua (D), è possibile solo una posizione, vedere dettaglio fig. [3].
5. Ingrassare l'O-ring dell'adattatore (E) con il grasso speciale in dotazione. Stringere l'adattatore (E), vedere fig. [4].
6. Montare l'aquadimmer (F), è possibile solo una posizione, vedere dettaglio fig. [4].

#### Aprire l'entrata dell'acqua calda e fredda e controllare la tenuta dei raccordi.

#### Montaggio della rosetta (L) e della manopola di

**chiusura (N)**, vedere il risvolto di copertina II, figg. da [5] a [7].

1. Inserire la boccola (H), il supporto (I) e la boccola (I1), vedere risvolto di copertina II, fig. [5].
2. Lubrificare le guarnizioni (L1) del portarosetta (L2) con il grasso speciale in dotazione, inserire il portarosetta (L2) e serrare con le viti (M), vedere fig. [6].
3. Inserire la rosetta (L).
4. Inserire l'anello di arresto (G) in modo che la marcatura (G1) sia rivolta verso l'alto, vedere fig. [7].
5. Inserire l'adattatore godronato (J), le superfici (J1) possono coincidere solo in una posizione; ruotare l'adattatore godronato (J) in modo che l'arresto (J2) sia rivolto verso sinistra.
6. Inserire la manopola di chiusura (N), in modo che la marcatura (N1) sia rivolta verso l'alto.
7. Avvitare la vite (O).
8. Applicare il cappuccio di copertura (P).

**Se il termostatico è incassato troppo profondamente**,

è possibile compensare la profondità interna di 27,5mm mediante una prolunga (vedere i pezzi di ricambio nel risvolto di copertina I, n. di codice: 47 781).

### Comando della manopola di chiusura (N)

Manopola di chiusura in posizione centrale = chiusa  
Ruotare la manopola di chiusura verso destra = Apertura lato bocca  
Ruotare la manopola di chiusura verso sinistra = Apertura lato doccia

### Raccordi invertiti (caldo a destra - freddo a sinistra).

Sostituire la cartuccia termostatica compatta (W), vedere i pezzi di ricambio sul risvolto di copertina I, n. di codice: 47 186 (3/4").

### Taratura

**Per il montaggio della maniglia di controllo/selezione della temperatura (R) e la regolazione della temperatura**, vedere il risvolto di copertina II figg. [8] e [9].

- Da effettuare prima della messa in esercizio, se la temperatura dell'acqua miscelata, misurata sulla bocca di uscita, si scosta da quella nominale regolata sul termostatico.
  - Da effettuare dopo ogni manutenzione del termoelemento.
1. Aprire la valvola di intercettazione e misurare la temperatura dell'acqua che fuoriesce con un termometro, vedere fig. [8].
  2. Ruotare il dado di regolazione (Q) verso destra o sinistra, finché la temperatura dell'acqua in uscita non raggiunga i 38 °C.
  3. Inserire la maniglia di controllo/selezione della temperatura (R), in modo che il tasto (V) sia rivolto in alto, vedere fig. [9].
  4. Avvitare la vite (S).
  5. Applicare il cappuccio di copertura (T).

#### Limitazione di temperatura

L'intervallo di temperatura è limitato a 38 °C mediante il blocco di sicurezza.

Se si desidera una temperatura più alta, premere il tasto (V) per superare il limite dei 38 °C, vedere fig. [9].

#### Limitatore di temperatura con blocco

Se il limitatore di temperatura con blocco dovesse essere a 43 °C, utilizzare il limitatore di temperatura accluso (R1) nella maniglia di controllo/selezione della temperatura (R), vedere la fig. [10]. Manopola con limitatore di temperatura con blocco premontato, n. di codice: 47 958 (vedere pezzi di ricambio, risvolto di copertina I).

### Attenzione in caso di gelo

In caso di svuotamento dell'impianto domestico, è necessario svuotare separatamente i termostatici, dato che nei raccordi dell'acqua calda e di quella fredda vi sono dei dispositivi anti-riflusso.

In casi del genere, smontare interamente i termoelementi e i dispositivi anti-riflusso.

### Manutenzione

Controllare e pulire tutti i componenti, eventualmente sostituire quelli difettosi e lubrificare con grasso speciale per rubinetti.

#### Chiudere le entrate dell'acqua calda e fredda.

**I. Cartuccia termostatica compatta (W)**, vedere il risvolto di copertina II, fig. [11], [12] e [13].

- Allentare l'anello filettato (Y) con l'attrezzo da 34mm.
- Eventualmente estrarre la cartuccia termostatica compatta (W) attraverso la cavità (W1).
- Svitare l'anello filettato (Y).

Eseguire il rimontaggio in ordine inverso.

#### Rispettare la posizione di montaggio della cartuccia

**termostatica compatta (W)**, vedere dettaglio (W2).

Dopo ogni operazione di manutenzione della cartuccia termostatica è necessario eseguire una nuova taratura (vedere "Taratura").

**II. Dispositivo anti-riflusso (X)**, vedere il risvolto di copertina II, fig. [11], [12] e [14].

Eseguire il rimontaggio in ordine inverso.

#### Rispettare le posizioni di montaggio.

**III. Aquadimmer (Z)**, vedere il risvolto di copertina II, fig. [11], [12] e [14].

Eseguire il rimontaggio in ordine inverso.

#### Rispettare le posizioni di montaggio.

**Per i pezzi di ricambio**, vedere il risvolto di copertina I (\* = Accessori speciali).

### Manutenzione ordinaria

Le istruzioni per la manutenzione ordinaria del presente rubinetto sono riportate nei fogli acclusi.



NL

## Informatie m.b.t. de veiligheid



### Voorkomen van brandwonden

Aan aftappunten waar speciale aandacht aan de uitlooptemperatuur moet worden besteed (ziekenhuizen, scholen, verzorgingstehuizen en woonzorgcentra), wordt het gebruik van thermostaten aanbevolen die op 43°C kunnen worden begrensd. Voor de begrenzing wordt een temperatuurbegrenzer met dit product meegeleverd. Voor douche-installaties in kleuterscholen en specifieke domeinen in verzorgingstehuizen geldt als algemene aanbeveling dat de temperatuur 38°C niet mag overschrijden. Gebruik hiervoor de Grohtherm Special-thermostaten met speciale greep voor eenvoudige thermische desinfectie en een overeenkomende veiligheidsbegrenzer. De geldende normen (bijv. EN 806-2) en de technische regels voor drinkwater moeten nageleefd worden.

### Installeren

- Let altijd op de ingebouwde inbouwmenkraan, zie uitvouwbaar blad I.

- Bepasteer de muur en breng tegels aan tot tegen de inbouwjabloon. Bescherm de muuropeningen tegen spatwater.

- Voeg de in mortel gelegde tegels.
- Dicht prefabwanden met elastische middelen.

**Montage functie-elementen**, zie uitvouwbaar blad I, afb. [1] t/m [4].

### Koud- en warmwatertoevoer afsluiten.

- Verwijder de inbouwjabloon, zie uitvouwbaar blad I, afb. [1].
- Schroef de afsluitplug (A) en de plug (B) los, zie afb. [2].
- Schroef de geluiddemper (C) vast, zie afb. [3].
- Vet de o-ring van de waterloop (D) met het meegeleverde armaturenvet in. Waterloop (D) monteren, er is slechts één stand mogelijk, zie detail afb. [3].
- Vet de o-ring van de adapter (E) met het meegeleverde armaturenvet in. Schroef de adapter (E) vast, zie afb. [4].
- Aquadimmer (F) monteren, er is slechts één stand mogelijk, zie detail afb. [4].

### Open de koud- en warmwatertoevoer en controleer de aansluitingen op lekkage!

**Montage rozet (L) en afsluitknop (N)**, zie uitvouwbaar blad II, afb. [5] t/m [7].

- Huls (H), houder (I) en huls (I1) erop steken, zie uitvouwbaar blad II, afb. [5].
- Vet de pakkingen (L1) van de rozethouder (L2) met het meegeleverde armaturenvet in, schuif de rozethouder (L2) erop en bevestig deze met schroeven (M), zie afb. [6].
- Steek de rozet (L) erop.
- Plaats de aanslagring (G) zo, dat de markering (G1) naar boven wijst, zie afb. [7].
- Plaats de gekartelde adapter (J), slechts bij één stand komen de platte vlakken (J1) overeen, en draai de gekartelde adapter (J) zo dat de aanslag (J2) naar links wijst.
- Steek afsluitknop (N) zodanig erop, dat de knop (N1) naar boven wijst.
- Schroef de schroef (O) vast.
- Steek de afdekkap (P) erop.

**Als de thermostaat te diep is ingebouwd**, kunt u de inbouwdiepte met de verlengstukset 27,5mm vergroten (zie Reserveonderdelen uitvouwbaar blad I, bestelnr.: 47 781).

### Bedienen van de afsluitknop (N)

Afsluitknop in tussenstand = dicht  
Afsluitknop naar rechts draaien = opening naar uitloop  
Afsluitknop naar links draaien = opening naar de douche

**Als de aansluiting in spiegelbeeld** (warm rechts - koud links) is.

Compacte kardoos van de thermostaat (W) vervangen, zie Reserveonderdelen uitvouwbaar blad I, bestelnr.: 47 186 (3/4").

## Afstellen

**Montage van thermostaatknop (R) en temperatuur instellen**, zie uitvouwbaar blad II, afb. [8] en [9].

- Vóór de ingebruikneming, wanneer de aan het tappunt gemeten mengwater temperatuur afwijkt van de op de thermostaat ingestelde temperatuur.
- Telkens wanneer onderhoud is gepleegd aan het thermo-element.

- Open de kraan en meet de temperatuur van het uitstromende water met een thermometer, zie afb. [8].
- Draai de regelmoer (Q) naar rechts of links tot het uitstromende water een temperatuur van 38 °C heeft bereikt.
- Plaats de temperatuurgreep (R) zo, dat de knop (V) naar boven wijst, zie afb. [9].
- Schroef de schroef (S) vast.
- Steek de afdekkap (T) erop.

### Temperatuurbegrenzing

Het temperatuurbereik wordt door de veiligheidsblokkering beperkt tot 38 °C.

Is een hogere temperatuur wenselijk, dan kan de 38 °C-grens worden overschreden door de knop (V) in te drukken, zie afb. [9].

### Temperatuurbegrenzer

Als de temperatuurbegrenzer bij 43 °C moet staan, plaats dan de meegeleverde temperatuurbegrenzer (R1) in de temperatuurgreep (R), zie afb. [10]. Handgreep met voorgemonteerde temperatuurbegrenzer bestelnr.: 47 958 (zie Reserveonderdelen uitvouwbaar blad I).

### Attentie bij vorst

Bij het aftappen van de waterleidinginstallatie dienen de thermostaten apart te worden afgetapt, omdat zich in de koud- en warmwateraansluiting terugslagkleppen bevinden. Hierbij moeten het complete thermostatelement en de terugslagkleppen worden verwijderd.

## Onderhoud

Controleer en reinig alle onderdelen. Vervang onderdelen indien nodig. Vet de onderdelen met speciaal armaturenvet in.

### Koud- en warmwatertoevoer afsluiten.

#### I. Compacte kardoos thermostaat (W).

- Uitvouwbaar blad II, afb. [11], [12] en [13].
- Draai de schroefring (Y) los met gereedschap van 34mm.
- Wrik de compacte kardoos thermostaat (W) eventueel via de uitsparing (W1) los.
- Schroef de schroefring (Y) eraf.

De onderdelen worden in omgekeerde volgorde gemonteerd.

#### Neem de inbouwpositie van de compacte kardoos van de thermostaat (W) in acht, zie detail (W2).

Na elk onderhoud aan de kardoos van de thermostaat moet u deze opnieuw afstellen (zie Afstellen).

#### II. Terugslagklep (X), zie uitvouwbaar blad II, afb. [11], [12] en [14].

De onderdelen worden in omgekeerde volgorde gemonteerd. **Inbouwplaats in acht nemen!**

#### III. Aquadimmer (Z), zie uitvouwbaar blad II, afb. [11], [12] en [14].

De onderdelen worden in omgekeerde volgorde gemonteerd. **Inbouwplaats in acht nemen!**

**Reserveonderdelen**, zie uitvouwbaar blad I (\* = speciaal toebehoren).

## Reiniging

De aanwijzingen voor de reiniging van deze kraan vindt u in het bijgaande onderhoudsvoorschrift.

## S

### Sikkerhedsinformation



#### Prevention av skållskador

För tappställen med speciellt beaktande av vattentemperaturen (sjukhus, skolor, äldreboenden) rekommenderas principiell användning av termostater med möjlig begränsning till 43 °C. En motsvarande temperaturbegränsning är bifogad denna produkt. För duschsystem i förskolor och vissa områden av vårdhem rekommenderas att temperaturen generellt inte överstiger 38 °C. Använd här Grohtherm Special-termostater med specialhandtag till lättad termisk desinfektion och den motsvarande säkerhetsbegränsningen. Tillämpliga norm (t.ex. EN 806 2) och tekniska föreskrifter för dricksvatten måste följas.

### Installation



**Beakta ovillkorligen den inbyggda iväggenheten, se utvikningssida I.**

- Putsa färdigt väggen och kakla fram till monteringsmallen.
- Tätå öppningarna i väggen mot stänkvatten.
- Tätå färdiga väggar med elastiskt medel.

**Montering av funktionselement, se utvikningssida I fig. [1] till [4].**

#### Stäng av kallvatten- och varmvattentillloppet.

1. Ta bort monteringsmallen, se utvikningssida I fig. [1].
2. Skruva loss skruvpluggen (A) och pluggen (B), se fig. [2].
3. Skruva fast ljuddämparen (C), se fig. [3].
4. Smörja O-ringen för vattenstyrningen (D) med det bifogade blandarfettet. Montera vattenstyrningen (D), endast ett läge är möjligt, se detaljer fig. [3].
5. Smörja O-ringen för adaptorn (E) med det bifogade blandarfettet. Skruva fast adaptorn (E), se fig. [4].
6. Montera aquadimmern (F), endast ett läge är möjligt, se detaljer fig. [4].

#### Öppna kallvatten- och varmvattentillförseln och kontrollera att anslutningarna är tätå!

**Montering av täckbricka (L) och avstängningsgrepp (N), se utvikningssida II fig. [5] till [7].**

1. Fäst hylsan (H), hållaren (I) och hylsan (I1), se utvikningssida II fig. [5].
2. Smörj tätningen (L1) för täckbrickans hållare (L2) med det medskickade smörjfettet, skjut på täckbrickans hållare (L2) och fäst med skruvarna (M), se fig. [6].
3. Sätt på täckbrickan (L).
4. Fäst anslagsringen (G), så att markeringen (G1) pekar uppåt, se fig. [7].
5. Fäst räffeladaptorn (J), det finns endast ett läge där ytorna (J1) stämmer överens och vrid räffeladaptorn (J), så att anslaget (J2) pekar åt vänster.
6. Fäst avstängningsgreppet (N), så att knappen (N1) pekar uppåt.
7. Skruva fast skruven (O).
8. Fäst täckkåpan (P).

**Om termostaten har monterats för djupt, kan monteringsdjupet ökas med 27,5mm med en förlängningssats (se reservdelar utvikningssida I, best.-nr: 47 781).**

#### Betjäning av avstängningsgrepp (N)

Avstängningsgreppet i mittläge = stängt  
Vrid avstängningsgreppet åt höger = öppning till utlopp  
Vrid avstängningsgreppet åt vänster = öppning till dusch

#### Spegelvänd anslutning (varmt höger - kallt vänster).

Byt ut termostatpatronen (W), se reservdelar utvikningssida I, best.-nr: 47 186 (3/4").

### Justering

**Montering av temperaturväljare (R) och temperaturinställning, se utvikningssida II fig. [8] och [9].**

- Före första användningen, om den vid tappstället uppmätta blandvattentemperaturen avviker från termostatinställningen.
  - Efter varje underhåll på termoelementet.
1. Öppna avstängningsventilen och mät temperaturen på vattnet som rinner ut med en termometer, se fig. [8].
  2. Vrid justermuttern (Q) åt höger resp. åt vänster tills vattnet som rinner ut har uppnått 38 °C.
  3. Fäst temperaturväljaren (R), så att knappen (V) pekar uppåt, se fig. [9].
  4. Skruva fast skruven (S).
  5. Fäst täckkåpan (T).

#### Temperaturbegränsning

Temperaturen begränsas av säkerhetsspärren vid 38 °C. Om en högre temperatur önskas, kan 38 °C-spärren överskridas genom att man trycker på knappen (V), se fig. [9].

#### Temperaturbegränsning

Sätt in den bifogade temperaturbegränsaren (R1) i temperatur-väljaren (R), se fig. [10], om temperaturbegränsningen ska ligga vid 43 °C. Grepp med förmonterad temperaturbegränsning best.-nr: 47 958 (se reservdelar utvikningssidan I).

#### Vid risk för frost

Töms husanläggningen är det viktigt att tömma termostaterna separat, eftersom det finns backventiler monterade i kallvatten- och varmvattenanslutningen. På termostaterna ska de kompletta termostatinsatserna och backventilerna skruvas loss.

#### Underhåll

Kontrollera alla delar, rengör dem, byt ut dem vid behov och smörja dem med special-blandarfett.

#### Stäng av kallvatten- och varmvattentillloppet.

**I. Termostatpatron (W), se utvikningssida II fig. [11], [12] och [13].**

- Lossa skruvringen (Y) med verktyg 34mm.
- Bänd ev. loss termostatpatronen (W) via spåret (W1).
- Skruva loss skruvringen (Y).

Monteringen sker i omvänd ordningsföljd.

**Observera termostatpatronens (W) monteringsläge, se detalj (W2).**

Efter varje underhåll av termostatpatronen krävs en ny justering (se Justering).

**II. Backventil (X), se utvikningssida II fig. [11], [12] och [14].**

Monteringen sker i omvänd ordningsföljd.

**Observera monteringslägena!**

**III. Aquadimmer (Z), se utvikningssida II fig. [11], [12] och [14].**

Monteringen sker i omvänd ordningsföljd.

**Observera monteringslägena!**

**Reservdelar, se utvikningssida I (\* = extra tillbehör).**

#### Skötsel

Skötseltips för denna blandare finns i den bifogade skötselanvisningen.

## DK

### Sikkerhedsinformationer

#### Skoldningsprævention

For tapsteder med specielle krav vidrørende vandtemperaturen (hospitaller, skoler, plejehjem) anbefales at principiellt anvende termostater med mulig begrænsning til 43 °C. En tilsvarende temperaturbegrænsning er vedlagt dette produkt. For brusesystemer i børnehaver og visse områder af ældrecenter anbefales generelt at temperaturen ikke overstiger 38 °C. Anvend her Grohtherm Special-termostater med specialgreb til lettelse af termisk desinfektion og den tilsvarende sikkerhedsbegrænsningen. Gældende standarder (f.eks. EN 806 2) og tekniske forskrifter for drikkevand skal overholdes.

## Installation

⚠ **Vær oppmerksom på det indmurede element,** se foldeside I.

- Puds væggen færdig, og sæt fliser op til monteringskabelonen. Tætn vægåbningerne mod vandstænk.
- Præfabrikerede vægge tætnes med elastiske midler.

**Montering af funktionselementer,** se foldeside I, ill. [1] til [4].

### Luk for koldt- og varmtvands tilførslen.

1. Fjern monteringskabelonen, se foldeside I, ill. [1].
2. Skru bundproppen (A) og proppen (B) ud, se ill. [2].
3. Skru lyd-dæmperen (C) i, se ill. [3].
4. Smør vandførings (D) O-ring ind i vedlagte armaturfedt. Monter vandstyret (D), der er kun en position mulig, se detaljen ill. [3].
5. Smør adapterens O-ring (E) ind i vedlagte armaturfedt. Skru adapteren (E) på, se ill. [4].
6. Monter aquadimmeren (F), der er kun en position mulig, se detaljen ill. [4].

**Åben for koldt- og varmtvands tilførslen, og kontroller, at tilslutningerne er tætte!**

**Montering af roset (L) og spærregreb (N),** se foldeside II, ill. [5] til [7].

1. Skru bøsning (H), holder (I) og bøsning (I1), se foldeside II, ill. [5].
2. Smør pakningerne (L1) til rosetholderen (L2) ind i det vedlagte armaturfedt, skub rosetholderen (L2) på, og fastgør den med skruerne (M), se ill. [6].
3. Sæt rosetten (L) på.
4. Sæt stopringen (G) på således, at markeringen (G1) peger opad, se ill. [7].
5. Sæt fugeadapteren (J) på; fladerne (J1) kan kun flugte i én bestemt position, og drej fugeadapteren (J), så stoppet (J2) peger mod venstre.
6. Spærregrebet (N) sættes på således, at tasten (N1) peger opad.
7. Skru skruen (O) i.
8. Sæt dækkappen (P) på.

**Er termostaten monteret for dybt,** kan monteringsdybden forøges med 27,5mm vha. et forlængingssæt (se reservedele, foldeside I, bestillingsnummer: 47 781).

### Betjening af spærregrebet (N)

Spærregreb i midterstilling	= lukket
Drej spærregrebet til højre	= åbning til kar
Drej spærregrebet til venstre	= åbning til bruser

**Spøjlvendt tilslutning** (varmt til højre - koldt til venstre).

Udskift den kompakte termostatpatron (W), se reservedele, foldeside I, bestillingsnummer: 47 186 (3/4").

## Justering

### Montering af termostatgrebet (R) og

**temperaturindstillingen,** se foldeside II, ill. [8] og [9].

- Inden ibrugtagning, hvis den målte blandingsvandtemperatur ved tapstedet afviger fra den temperatur, der er indstillet på termostaten.
  - Efter alt vedligeholdelsesarbejde på termoelementet.
1. Åben for spærventilen, og mål temperaturen på det vand, der løber ud, vha. termometret, se ill. [8].
  2. Reguleringsmøtrikken (Q) drejes mod højre eller mod venstre, til det udløbende vand har nået 38° C.
  3. Sæt temperaturindstillingen (R) på, så tasten (V) peger opad, se ill. [9].
  4. Skru skruen (S) i.
  5. Sæt dækkappen (T) på.

### Temperaturbegrænsning

Temperaturområdet kan begrænses til 38° C af sikkerhedsspærren.

Ønskes der en højere temperatur, kan 38 °C-spærren overskrides ved at trykke på tasten (V), se ill. [9].

## Temperaturbegrænser

Hvis temperaturstoppet skal indstilles til 43 °C, sættes vedlagte temperaturbegrænser (R1) i temperaturindstillingen (R), se ill. [10]. Greb med formonteret temperaturstop, bestillingsnummer: 47 958 (se reservedele, foldeside I).

### Bemærk ved risiko for frost

Når husets anlæg tømmes, skal termostaterne tømmes separat, da der sidder kontraventiler i koldt- og varmtvands tilslutningen.

De komplette termostatindsatser og kontraventilerne i termostaterne skal skrues ud.

## Vedligeholdelse

Kontroller alle dele, rens dem, udskift dem evt., og smør dem med specielt armaturfedt.

### Luk for koldt- og varmtvands tilførslen.

**I. Kompakt termostatpatron (W),** se foldeside II, ill. [11], [12] og [13].

- Løsn skrueringen (Y) med værktøj (34mm).
- Løft den kompakte termostatpatron (W) ud over udskæringen (W1).
- Skru skrueringen (Y) af.

Monteringen foretages i omvendt rækkefølge.

**Vær oppmerksom på den kompakte termostatpatrons (W) monteringsposition,** se detalje (W2).

Efter alt vedligeholdelsesarbejde på termostatpatronen skal der justeres (se justering).

**II. Kontraventil (X),** se foldeside II, ill. [11], [12] og [14].

Monteringen foretages i omvendt rækkefølge.

**Vær oppmerksom på monteringspositionerne!**

**III. Aquadimmer (Z),** se foldeside II, ill. [11], [12] og [14].

Monteringen foretages i omvendt rækkefølge.

**Vær oppmerksom på monteringspositionerne!**

**Reservedele,** se foldeside I (\* = specialtilbehør).


## Pleje

Anvisningerne vedrørende pleje af dette armatur er anført i vedlagte vedligeholdelsesvejledning.

## N

## Sikkerhetsinformasjon

### Forebygging av skålding

 På tappesteder der utløpstemperaturen er ekstra viktig (sykehus, skoler, sykehjem og aldershjem) anbefales i prinsippet å bruke termostater som kan begrenses til 43 °C. Som begrensning følger det med en temperaturendestopper til dette produktet. For dusjanlegg i barnehager og spesialområder i sykehjem anbefales generelt at temperaturen ikke skal overstige 38 °C. I slike tilfeller kan man bruke Grotherm Special-termostater med spesialhåndtak for å lette termisk desinfeksjon og med tilsvarende sikkerhetsstoper. Gjeldende standarder (f.eks. EN 806-2) og tekniske bestemmelser for drikkevann må overholdes.

## Installasjon

⚠ **Ta hensyn til den monterte innbyggingsenheten,** se utbrettside I.

- Puss ferdig vegg, og legg fliser frem til monteringsjablonen. Tett veggåpningene mot vannsprut.
- Monteringsklare vegger tettes med elastisk middel.

**Montering av funksjonselementer,** se utbrettside I, bilde [1] til [4].

### Steng kaldt- og varmtvannstilførselen.

1. Fjern monteringsjablonen, se utbrettside I, bilde [1].
2. Skru ut låseproppen (A) og proppen (B), se bilde [2].
3. Skru inn lyd-dæmperen (C), se bilde [3].

- Smør O-ringen til vannføringen (D) med armaturfettet som følger med. Monter vannføringen (D). Bare én stilling er mulig, se detalj, bilde [3].
- Smør O-ringen til adapteren (E) med armaturfettet som følger med. Skru fast adapteren (E), se bilde [4].
- Monter aquadimmeren (F). Bare én stilling er mulig, se detalj, bilde [4].

#### Åpne kaldt- og varmtvannstilførselen, og kontroller at koblingene er tette.

**Montering av rosett (L) og sperregrep (N)**, se utbrettside II, bilde [5] til [7].

- Skru på hylsen (H), holderen (I) og hylsen (I1), se utbrettside II, bilde [5].
- Smør tetningen (L1) til rosettholderen (L2) med armaturfettet som følger med, skyv rosettholderen (L2) på og fest med skruene (M), se bilde [6].
- Sett på rosetten (L).
- Sett på anslagsringen (G) slik at merket (G1) peker opp, se bilde [7].
- Sett på rilleadapteren (J). Bare én stilling er mulig der flatene (J1) stemmer overens. Drei rilleadapteren (J) slik at anslaget (J2) peker mot venstre.
- Sett på sperregrepet (N) slik at knappen (N1) peker opp.
- Skru inn skruen (O).
- Sett på dekselkappen (P).

**Hvis termostaten er montert for langt ned**, kan monteringsdybden økes med 27,5mm ved bruk av et forlengelsessett (se reservedeler på utbrettside I, best. nr. 47 781).

#### Betjening av sperregrepet (N)

Sperregrepet i midtstilling	= lukket
Drei sperregrepet mot høyre	= åpning til kranen
Drei sperregrepet mot venstre	= åpning til dusjen

**Speilvendt tilkobling** (varmt til høyre – kaldt til venstre).

Utskifting av kompakt termostatpatron (W), se reservedeler, utbrettside I, best. nr. 47 186 (3/4").

#### Justering

##### Montering av temperaturvelger (R) og

**temperaturjustering**, se utbrettside II, bilde [8] og [9].

- Før bruk dersom blandevanntemperaturen som måles ved tapstedet avviker fra den nominelle temperaturen som er innstilt på termostaten.
  - Hver gang det er utført vedlikehold på termoelementet.
- Åpne sperreventilen, og mål temperaturen på vannet som renner ut med termometer, se bilde [8].
  - Drei reguleringsmutteren (Q) mot høyre eller venstre til det rennende vannet har en temperatur på 38 °C.
  - Sett på temperaturvelgeren (R) slik at knappen (V) peker opp, se bilde [9].
  - Skru inn skruen (S).
  - Sett på dekselkappen (T).

#### Temperaturbegrensning

Sikkerhetssperren begrenser temperaturen til 38 °C. Dersom høyere temperatur ønskes, kan du gå forbi 38 °C-sperren ved å trykke på knappen (V), se bilde [9].

#### Temperatursperre

Hvis temperatursperren skal ligge ved 43 °C, skal den medfølgende temperaturbegrenseren (R1) settes inn i temperaturvelgergrepet (R), se bilde [10]. Grep med formontert temperatursperre best. nr. 47 958 (se reservedeler på utbrettside I).

#### Viktig ved fare for frost

Ved tømning av husanlegget må termostaten tømmes separat fordi det er montert tilbakeslagsventiler i kaldt- og varmtvannstilkoblingen.

På termostaten må de komplette termostatinnstansene og tilbakeslagsventilene skrues ut.

#### Vedlikehold

Kontroller alle delene, rengjør, skift eventuelt ut og smør med spesialarmaturfett.

#### Steng kaldt- og varmtvannstilførselen.

**I. Kompakt termostatpatron (W)**, se utbrettside II, bilde [11], [12] og [13].

- Løsne skrueringen (Y) med et 34mm verktøy.
- Løft eventuelt ut den kompakte termostatpatronen (W) gjennom utskjæringen (W1).
- Skru av skrueringen (Y).

Monter i motsatt rekkefølge.

**Pass på monteringsstillingen til den kompakte termostatpatronen (W)**, se detaljbilde (W2).

Justering er nødvendig hver gang det er utført vedlikehold på den kompakte termostatpatronen (se Justering).

**II. Tilbakeslagsventil (X)**, se utbrettside II, bilde [11], [12] og [14].

Monter i motsatt rekkefølge.

**Pass på plasseringen!**

**III. Aquadimmer (Z)**, se utbrettside II, bilde [11], [12] og [14].

Monter i motsatt rekkefølge.

**Pass på plasseringen!**

**Reservedeler**, se utbrettside I (\* = ekstra tilbehør).

#### Pleie

Informasjon om pleie av denne armaturen finnes i vedlagte pleieveiledning.

FIN

#### Turvallisuusohjeet



##### Palovammojen välttäminen

Vedenottokohdissa, joissa on kiinnitettävä erityistä huomiota ulosvirtauslämpötilaan (sairaalat, koulut, hoito- ja vanhainkodit), suosittelemme käyttämään termostaattia, jonka lämpötilan voi rajoittaa 43 °C:een. Tässä laitteessa on lämpötilan pääterajoitin.

Lastentarhojen suihkujärjestelmille ja hoitokotien erityisille alueille suositellaan yleisesti, ettei lämpötila ylitäisi 38 °C:ta. Käytä tällöin Grotherm Special -termostaatteja, joissa on erityiskahva lämpödesinfointia varten, ja vastaavia turvarajoittimia. Ota huomioon juomaveden voimassa olevat normit (esim. EN 806-2) ja tekniset säännöt.

#### Asennus

**! Huomioi ehdottomasti asennettu piiloasennusosa**, ks. kääntöpuolen sivu I.

- Rappaa seinä valmiiksi ja laatoita se asennuslevyyn asti.
- Tiivistä samalla seinän raot roiskuvan veden varalta.
- Valmiiden seinien yhteydessä tiivistä joustavilla aineilla.

**Toimintaosien asennus**, ks. kääntöpuolen sivu I, kuva [1] - [4].

#### Sulje kylmän ja lämpimän veden tulo hanalle.

- Poista asennuslevy, ks. kääntöpuolen sivu I kuva [1].
- Ruuva sulkutulppa (A) ja tulppa (B) irti, ks. kuva [2].
- Ruuva äänenvaimennin (C) paikalleen, ks. kuva [3].
- Rasvaa vedenohjaimen (D) O-rengas oheisella erikoisrasvalla. Asenna vedenohjain (D) paikalleen, se on mahdollista vain yhdessä asennossa, ks. suurennos kuvassa [3].
- Rasvaa adapterin (E) O-rengas oheisella erikoisrasvalla. Ruuvaa adapteri (E) kiinni, ks. kuva [4].
- Asenna Aquadimmer-vaihdin (F) paikalleen, se on mahdollista vain yhdessä asennossa, ks. suurennos kuvassa [4].

**Avaa kylmän ja lämpimän veden tulo ja tarkasta liitäntöjen tiiviys!**

### Peitelaatan (L) ja sulkukahvan (N) asennus,

ks. kääntöpuolen sivu II, kuva [5] - [7].

1. Laita holkki (H), kannatin (I) ja holkki (I1) paikoilleen, ks. kääntöpuolen sivu II, kuva [5].
2. Rasvaa peitelaatan pidikkeeseen (L2) tiivisteet (L1) oheisella erikoisrasvalla, työnnä peitelaatan pidike (L2) paikalleen ja kiinnitä ruuveilla (M), ks. kuva [6].
3. Paina peitelaatta (L) paikalleen.
4. Laita rajoitinrenkas (G) paikalleen niin, että merkintä (G1) osoittaa ylöspäin, ks. kuva [7].
5. Aseta ura-adaptteri (J) paikalleen; pinnat (J1) ovat vain yhdessä asennossa kohdakkain, ja käännä ura-adaptteria (J) siten, että rajoitin (J2) osoittaa vasemmalle.
6. Laita sulkukahva (N) paikalleen niin, että painike (N1) on ylhäällä.
7. Kierrä ruuvi (O) kiinni.
8. Laita suojakansi (P) paikalleen.

### Jos termostaatti on asennettu liian syväälle,

asennussyvyyttä voidaan siinä tapauksessa suurentaa pidennysosilla 27,5mm verran (katso varaosat kääntöpuolen sivulla I, tilausnumero: 47 781).

### Sulkukahvan (N) käyttö:

Sulkukahva keskiasennossa	= suljettu
Käännä sulkukahva oikealle	= vesi virtaa juoksuputkesta
Käännä sulkukahva vasemmalle	= vesi virtaa suihkusta

**Päinvastainen liitäntä** (lämmän oikealla - kylmä vasemmalla).  
Vaihda termostaattisäätöosa (W), ks. varaosat kääntöpuolen sivulla I, tilausnumero: 47 186 (3/4").

### Säätö

**Lämpötilan valintakahvan (R) asennus ja lämpötilan säätö**, ks. kääntöpuolen sivu II, kuva [8] ja [9].

- Ennen käyttöönottoa, jos sekoitetun veden mitattu lämpötila poikkeaa termostaattilla säädetyistä ohjelämpötilasta.
  - Aina termostaatin huollon jälkeen.
1. Avaa hana ja mittaa virtaavan veden lämpötila lämpömittarilla, ks. kuva [8].
  2. Kierrä säätömutteriä (Q) oikealle tai vasemmalle, kunnes ulos virtaava vesi on saavuttanut 38 °C lämpötilan.
  3. Aseta lämpötilan valintakahva (R) siten paikalleen, että painike (V) on ylhäällä, ks. kuva [9].
  4. Kierrä ruuvi (S) kiinni.
  5. Laita suojakansi (T) paikalleen.

### Lämpötilan rajoitus

Turvasalpa rajoittaa lämpötilan 38 °C tasolle.

Mikäli haluat korottaa lämpötilaa, voit ylittää 38 °C -rajoituksen painamalla painiketta (V), ks. kuva [9].

### Lämpötilanrajoitin

Jos haluat rajoittaa lämpötilan 43 °C tasolle, laita oheinen lämpötilanrajoitin (R1) lämpötilan valintakahvaan (R), ks. kuva [10]. Kahva esiasennetun lämpötilanrajoittimen kanssa, tilausnumero: 47 958 (ks. varaosat kääntöpuolen sivulla I).

### Pakkasen varalta huomioitava

Kun tyhjennät talon putkistot, termostaattit on tyhjennettävä erikseen, koska kylmä- ja lämminvesiliitännöissä on takaiskuventtiilit.

Termostaateista täytyy ruuvata irti kaikki termostaattiosat ja takaiskuventtiilit.

### Huolto

Tarkista kaikki osat, puhdista tai vaihda tarvittaessa ja rasvaa erikoisrasvalla.

**Sulje kylmän ja lämpimän veden tulo hanalle.**

**I. Termostaattisäätöosa (W)**, ks. kääntöpuolen sivu II, kuva [11], [12] ja [13].

- Avaa kierrenrenkas (Y) 34mm:n työkalulla.
- Tarvittaessa vipua termostaattisäätöosa (W) irti aukon (W1) kautta.
- Kierrä kierrenrenkas (Y) irti.

Osat asennetaan päinvastaisessa järjestyksessä.

**Huomaa termostaattisäätöosan (W) oikea asento**, ks. suurennos (W2).

Termostaattisäätöosan jokaisen huoltokerran jälkeen täytyy suorittaa säätö (ks. Säätö).

**II. Takaiskuventtiili (X)**, ks. kääntöpuolen sivu II, kuva [11], [12] ja [14].

Osat asennetaan päinvastaisessa järjestyksessä.

**Huomaa osien asento!**

**III. Aquadimmer-vaihdin (Z)**, ks. kääntöpuolen sivu II, kuva [11], [12] ja [14].

Osat asennetaan päinvastaisessa järjestyksessä.

**Huomaa osien asento!**

**Varaosat**, ks. kääntöpuolen sivu I (\* = lisätarvike).

### Hoito

Tämän laitteen hoitoa koskevat ohjeet on annettu mukana olevassa hoito-oppaassa.

PL

### Informacje dotyczące bezpieczeństwa

#### Unikanie oparzeń

Przy punktach poboru ze szczególnym przestrzeganiem temperatury wylotu (szpitala, szkoły, domy opieki i domy seniora) zalecane jest zasadniczo stosowanie termostatów zapewniających ograniczenie temperatury do 43°C. Do tego produktu dołączony jest zderzak krańcowy temperatury służący do ograniczenia temperatury. Przy instalacjach prysznicowych w przedszkolach i specjalnych obszarach domów opieki zalecane jest generalnie, aby temperatura nie przekraczała 38°C. W tym celu należy stosować termostaty Grotherm Special z uchwytem ułatwiającym termiczną dezynfekcję i odpowiednim ogranicznikiem bezpieczeństwa. Należy przestrzegać obowiązujących norm (np. EN 806-2) i reguł technicznych dotyczących wody pitnej.

### Instalacja

**! Należy koniecznie zwrócić uwagę na wbudowany element podtynkowy**, zob. strona rozkładana I.

- Otyknąć ścianę i wyłożyć płytkami do krawędzi szablonu montażowego. W czasie tych czynności uszczelnić otwory w ścianie przed bryzgami wody.
- W przypadku ścian prefabrykowanych uszczelnić przy pomocy masy uszczelniającej.

**Montaż elementów funkcyjnych**, zob. strona rozkładana I, rys. [1] do [4].

### Zamknąć doprowadzenie wody zimnej i gorącej.

1. Usunąć szablony montażowe, zob. strona rozkładana I rys. [1].
2. Odkręcić korek zaślepiający (A) i korek (B), zob. rys. [2].
3. Wkręcić tłumik (C) zob. rys. [3].
4. Posmarować pierścień oring doprowadzenia wody (D) załączonym smarem do armatur. Zamontować doprowadzenie wody (D), możliwe jest tylko jedno położenie, zob. szczegół rys. [3].
5. Posmarować pierścień oring adaptera (E) załączonym smarem do armatur. Wkręcić adapter (E), zob. rys. [4].
6. Zamontować regulator przepływu (F), możliwe jest tylko jedno położenie, zob. szczegół rys. [4].

**Odkręć zawory doprowadzające wody zimnej i gorącej oraz sprawdź szczelność połączeń!**

**Montaż rozetki (L), pokrętła odcinającego (N)**, zob. strona rozkładana II, rys. [5] do [7].

1. Osadzić tulejkę (H), uchwyt (I) oraz tulejkę (I1), zob. strona rozkładana II rys. [5].
2. Przesmarować uszczelki (L1) nośnika rozety (L2) dołączonym smarem do armatur, nasadzić nośnik rozety (L2) i zamocować przy użyciu zestawu mocującego (M), zob. rys. [6].
3. Założyć rozetkę (L).
4. Nałożyć pierścieni oporowy (G) w taki sposób, aby oznaczenie (G1) skierowane było do góry, zob. rys. [7].
5. Nałożyć adapter rowkowy (J), możliwe jest tylko jedno położenie, w którym powierzchnie (J1) pokrywają się, następnie obrócić adapter rowkowy (J) w taki sposób, aby ogranicznik (J2) był skierowany w lewo.
6. Nałożyć pokrętło odcinające (N) w taki sposób, aby przycisk (N1) było skierowane w górę.
7. Ponownie wkręcić śrubę (O).
8. Założyć kołpak osłaniający (P).

**Jeżeli termostat jest zabudowany zbyt głęboko**, to głębokość montażu można zwiększyć o 27,5mm, przy pomocy zestawu przedłużającego (zob. części zamienne, strona rozkładana I, nr kat.: 47 781).

#### Obsługa pokrętła odcinającego (N)

Pokrętło odcinające w położeniu  
środkowym = zamknięcie  
Obrót pokrętła odcinającego w prawo = wypływ przez wylewkę  
Obrót pokrętła odcinającego w lewo = wypływ przez przysznick

**Podłączenie odwrotne** (gorąca – str. prawa, zimna – str. lewa).

Wymienić kompaktową głowicę termostatyczną (W), zob. części zamienne, str. rozkładana I, nr kat.: 47 186 (3/4”).

#### Kalibracja

**Montaż pokrętła termostatu (R) i regulacja temperatury**, zob. strona rozkładana II, rys. [8] i [9].

- Przed uruchomieniem, jeżeli temperatura wody mieszanej zmierzona w punkcie czerpalnym różni się od temperatury wody nastawionej na termostacie.
  - Po każdorazowej konserwacji termoelementu.
1. Otworzyć zawór odcinający i zmierzyć temperaturę wypływającej wody przy pomocy termometru, zob. rys. [8].
  2. Obracać nakrętkę regulacyjną (Q) w prawo lub w lewo tak, aby temperatura wypływającej wody osiągnęła 38 °C.
  3. Nałożyć pokrętło termostatu (R) w taki sposób, aby przycisk (V) był skierowany w górę, zob. rys. [9].
  4. Wkręcić śrubę (S).
  5. Założyć kołpak osłaniający (T).

#### Ograniczenie temperatury

Zakres temperatury wody jest ograniczony przez blokadę bezpieczeństwa do 38 °C.

W przypadku konieczności zapewnienia wyższej temperatury wody możliwe jest zwolnienie blokady dla 38 °C poprzez naciśnięcie przycisku (V), zob. rys. [9].

#### Ogranicznik temperatury

W przypadku ustawienia krańcowego ogranicznika temperatury w położeniu 43 °C, należy osadzić załączony ogranicznik temperatury wody (R1) w pokrętło termostatu (R), zob. rys. [10]. Pokrętło z zamontowanym uprzednio ogranicznikiem temperatury, nr kat.: 47 958 (zob. części zamienne, str. rozkładana I).

#### W przypadku niebezpieczeństwa wystąpienia mrozu

Podczas opróżniania domowej instalacji wody, termostaty należy opróżnić oddzielnie, bowiem na doprowadzeniach wody gorącej i zimnej osadzone są zawory zwrotne.

W przypadku termostatów należy wykręcić kompletne wkładki termostatowe i zawory zwrotne wody.

#### Konserwacja

Skontrolować wszystkie części, oczyścić, ewent. wymienić, przesmarować specjalnym smarem do armatur.

#### Zamknąć doprowadzenie wody zimnej i gorącej.

##### I. Kompaktowa głowica termostatyczna (W)

zob. strona rozkładana II, rys. [11], [12] oraz [13].

- Odkręcić pierścień gwintowany (Y) za pomocą klucza 34mm.
- W razie potrzeby podważyć kompaktową głowicę termostatyczną (W), wykorzystując wyżłobienie (W1).
- Odkręcić pierścień gwintowany (Y).

Montaż odbywa się w odwrotnej kolejności.

##### Zwrócić uwagę na położenie montażowe kompaktowej głowicy termostatycznej (W), zob. szczegóły (W2).

Po każdej konserwacji kompaktowej głowicy termostatycznej należy przeprowadzić kalibrację (zob. Kalibracja).

##### II. Zawór zwrotny (X)

zob. strona rozkładana II, rys. [11], [12] oraz [14].

Montaż odbywa się w odwrotnej kolejności.

##### Należy przestrzegać położenia montażowego!

##### III. Regulator przepływu (Z)

zob. strona rozkładana II, rys. [11], [12] oraz [14].

Montaż odbywa się w odwrotnej kolejności.

##### Należy przestrzegać położenia zabudowy!

**Części zamienne**, zob. strona rozkładana I (\* = wyposażenie dodatkowe).

#### Pielęgnacja

Wskazówki dotyczące pielęgnacji armatury zamieszczono w załączonej instrukcji pielęgnacji.



ملاحظات الأمان

الحماية ضد الحرق بالماء المغني



من الموصى به تركيب أجهزة تنظيم الحرارة بالقرب من نقاط التفريغ ذات الحساسية الخاصة لدرجة حرارة المخارج (المستشفيات، والمدارس، ودور التمريض، ودور رعاية كبار السن)، الأمر الذي قد يحد درجة حرارة المياه عند 43 درجة مئوية. يشتمل المنتج على مقبض تحكم في درجة الحرارة ملائم. من الموصى به عموماً ألا تتجاوز درجة حرارة أنظمة الدش 38 درجة مئوية في الحمامات والمناطق الخاصة في مراكز الرعاية. استخدم أجهزة تنظيم الحرارة Grotherm Special المزودة بمقبض خاص لتسهيل التنظيم الحراري ومقبض تحكم مناسب للسلامة. يجب الالتزام بالمعايير المنطقية (مثل EN 806-2) واللوائح الفنية الخاصة بمياه الشرب.

#### التركيب

من الضروري الإنتباه إلى جسم الخلاط المركب داخل الجدار. انظر الصفحة المطوية أ.

- قم بتلميع الجدار وتبليطه حتى صفيحة المعايير مع سد فتحات وثقوب الجدار ضد رذاذ المياه.

• في حالة الجدران الجاهزة قم بتغطية الوصلات بمركب دائم وثابت من اللدائن.

تركيب عناصر التشغيل، انظر الصفحة المطوية أ، شكل [1] إلى [4].

اغلق خطي تغذية المياه الباردة والساخنة.

1- قم بإزالة صفيحة المعايير، انظر الصفحة المطوية أ، شكل [1].

2- قم بفتح وإخراج سدادة السد (A) والسدادة (B)، انظر الشكل [2].

3- قم بتثبيت ممتص الصوت (C)، انظر الشكل [3].

4- قم بتشحيم حلقة O الخاصة باليعيوب (D) باستخدام الشحم الخاص المرفق لتشحيم الخلاطات ثم قم بتركيب اليعيوب (D)، علماً بأن وضعاً واحداً فقط يكون ممكناً، انظر التفصيل في الشكل [3].

5- قم بتشحيم حلقة O الخاصة بالمهاييء (E) باستخدام الشحم الخاص المرفق لتشحيم الخلاطات ثم ثبت المهاييء (E)، انظر الشكل [4].

6- قم بتركيب جزء التحكم بتدفق وتحويل المياه (أكواديمر) (F)، علماً بأن وضعاً واحداً فقط يكون ممكناً، انظر التفصيل في الشكل [4].

افتح خطي تغذية المياه الباردة والساخنة وافحص الوصلات من حيث إحكامها وعدم تسرب المياه منها!

## الصيانة

يتم فحص كافة الأجزاء وتنظيفها وعند اللزوم استبدالها وتشحيمها بشحم خاص بالخلاطات.

اغلق خطي تغذية المياه الباردة والساخنة.

- 1) خرطوشة للنظم المدمجة (W)، انظر الصفحة المطوية II، شكل [11]، [12] و [13].
- قم بحل الحلقة اللولبية (Y) باستخدام العدة 34 مم.
- قم بفك خرطوشة النظم المدمجة (W) عن طريق التجويف (W1) عند اللزوم.
- قم بفك الحلقة اللولبية (Y).

التركيب يتم بالترتيب العكسي.

يرجى مراعاة وضع التركيب السليم لخرطوشة النظم المدمجة (W).

انظر التفصيل (V2).

بعد كل صيانة تجرى على خرطوشة النظم يجب إجراء عملية الضبط (انظر فقرة الضبط).

2) صمام منع الارتداد الخلفي للمياه (X).

انظر الصفحة المطوية II، شكل [11]، [12] و [14].

التركيب يتم بالترتيب العكسي.

يرجى التأكد من خطوات التركيب السليم!

3) جزء التحكم بتدفق وتحويل المياه (اكواديمر) (Z).

انظر الصفحة المطوية II، شكل [11]، [12] و [14].

التركيب يتم بالترتيب العكسي.

يرجى التأكد من خطوات التركيب السليم!

انظر الصفحة المطوية I (\* = إضافات خاصة) فيما يتعلق بقطع الغيار.

## الخدمة والصيانة

إرشادات الخدمة والصيانة الخاصة بهذا الخلاط يمكنكم الإطلاع عليها في إرشادات الخدمة والصيانة المرفقة.



## Πληροφορίες ασφάλειας

### Αποφυγή εγκαυμάτων από υγρά

Σε σημεία υδροληψίας, στα οποία πρέπει να προσέχετε ιδιαίτερα τη θερμοκρασία εξόδου (νοσοκομεία, σχολεία και γηροκομεία) συνιστάται γενικά να τοποθετούνται θερμοστάτες με όριο θερμοκρασίας τους 43 °C. Αυτό το προϊόν διαθέτει τερματικό διακόπτη θερμοκρασίας για τον περιορισμό της. Σε συστήματα ντους σε παιδικούς σταθμούς και ειδικούς χώρους των γηροκομείων γενικά συνιστάται η θερμοκρασία να μην υπερβαίνει τους 38 °C. Γι' αυτό, χρησιμοποιείτε τους θερμοστάτες Grohtherm Special με ειδική λαβή για τη διευκόλυνση της θερμικής απολύμανσης και το αντίστοιχο στοπ ασφαλείας. Τηρείτε τους ισχύοντες κανονισμούς (π.χ. EN 806-2) και τους τεχνικούς κανόνες για το πόσιμο νερό.

## Εγκατάσταση

❗ Προσέξτε οπωσδήποτε το χωνευτό περιβάλημα μίκτη, βλέπε αναδιπλούμενη σελίδα I.

- Τοποθετήστε στον τοίχο το επίχρισμα και επιστρώστε το μέχρι τον οδηγό συναρμολόγησης. Στεγανοποιήστε τα ανοίγματα του τοίχου από το νερό ψεκάσμου.

• Σε προκατασκευασμένους τοίχους η μόνωση πρέπει να γίνει με ελαστικά υλικά.

Τοποθέτηση στοιχείων λειτουργίας, βλέπε αναδιπλούμενη σελίδα I, εικ. [1] ως [4].

## Κλείστε την παροχή κρύου και ζεστού νερού.

1. Αφαιρέστε το σχέδιο συναρμολόγησης, βλέπε αναδιπλούμενη σελίδα I, εικ. [1].
2. Ξεβιδώστε τις τάπες (A) και (B), βλέπε εικ. [2].
3. Βιδώστε τον αποσβεστήρα (C), βλέπε εικ. [3].
4. Λιπάνετε τον ελαστικό δακτύλιο (D) της παροχής με το ειδικό γράσο για μπαταρίες. Συναρμολογήστε την παροχή (D), μπορεί να υλοποιηθεί μόνο μία θέση, βλέπε λεπτομέρειες εικ. [3].

## Τροκισμός υδρική (L) ومقبض التحكم في نسبة جريان المياه (N).

انظر الصفحة المطوية II، شكل [5] إلى [7].

1- قم بتركيب الكم (H) والكتيفة (I) والكم (I1)، انظر الصفحة المطوية II، شكل [5].

2- قم بتشحيم الحلقات المانعة للتسرب (L1) الخاصة بحامل الوردية (L2) باستخدام الشحم الخاص المرفق لتشحيم الخلاطات ثم قم بوضع حامل الوردية (L2) وثبته بالبراغي (M)، انظر الشكل [6].

3- قم بتركيب الوردية (L).

4- قم بتركيب حلقة الإيقاف (G) بحيث تشير العلامة (G1) إلى الأعلى، انظر الشكل [7].

2- قم بتركيب الوصلة المهابنة المسننة (J)، علماً بأن الأسطح (J1) لا تتطابق إلا في وضع واحد ثم أدر الوصلة المهابنة المسننة (J) بحيث يشير الإيقاف (J2) إلى اليسار.

3- قم بتركيب مقبض التحكم في نسبة جريان المياه (N) بحيث تشير العلامة (N1) إلى الأعلى.

7- قم بتهيئة البرغي (O).

8- قم بتركيب الغطاء (P).

إذا تم تركيب منظم درجة الحرارة بعمق كبير داخل الجدار يمكن تمديد عمق التركيب بمقدار 27,5 مم مع استخدام طقم التمديد (انظر قطع الغيار على الصفحة المطوية I، رقم الطلبية: 47 781).

## تشغيل مقبض التحكم في نسبة جريان المياه (N)

عندما يكون مقبض التحكم في نسبة = مغلق

جريان المياه في الوضع الأوسط = فتح مخرج حوض الإستحمام

جريان المياه إلى اليمين = فتح مخرج الدوش (المرشة)

عند تحريك مقبض التحكم في نسبة = فتح مخرج الدوش (المرشة)

جريان المياه إلى اليسار

التوصيل العكوس (ساخن على اليمين - بارد على اليسار).

يتم إستبدال خرطوشة النظم المدمجة (W)، انظر قطع الغيار على الصفحة المطوية I، رقم الطلبية: 47 186 (3/4).

## الضبط

### تركيب مقبض إختيار درجة الحرارة (R) وضبط درجة الحرارة.

انظر الصفحة المطوية II، شكل [8] و [9].

• قبل التشغيل، إذا اختلفت درجة حرارة المياه المختلطة التي تم قياسها عند طرف توصيل المياه عن درجة الحرارة المحددة بمنظم درجة حرارة المياه.

• بعد كل صيانة تجرى على العنصر المتأثر بالحرارة.

1- افتح صمام الإيقاف وقم بقياس درجة حرارة المياه الخارجة بمساعدة مقياس حرارة، انظر الشكل [8].

2- قم بإدارة صامولة الضبط والتعديل (Q) إلى اليمين أو اليسار إلى أن تصل درجة حرارة المياه الخارجة 38 °C.

3- قم بتركيب مقبض إختيار درجة الحرارة (R) بحيث يشير الزر (V) إلى الأعلى، انظر الشكل [9].

4- قم بتهيئة البرغي (S).

5- قم بتركيب الغطاء (T).

## تحديد درجة الحرارة

يقوم إيقاف الأمان بتحديد نطاق درجة الحرارة على 38 °C.

أما إذا رغبت بدرجة حرارة أعلى يمكنك إجتياز درجة الحرارة المحددة والبالغة 38 °C من خلال الضغط على الزر (V)، انظر الشكل [9].

## مقبض التحكم في درجة الحرارة

إذا تم ضبط مقبض التحكم في درجة الحرارة عند 43 °C درجة مئوية، يتم

إدراج مجدد درجة الحرارة المرفق (R) في مقبض إختيار درجة الحرارة (R1)، انظر صورة [10] رقم طلبية المقبض مع مقبض التحكم في درجة الحرارة مسبق التجميع: 47 958 (انظر الصفحة المطوية I فيما يتعلق بقطع الغيار).

## تحذير من خطر الجليد

عند تفرغ أنابيب ومواسير المياه في المنزل يجب تفرغ منظمت حرارة المياه كل على حدة حيث أن طرقي توصيل المياه الباردة والساخنة يحتويان على صمامات منع الإرتداد الخلفي للمياه.

عند منظمت درجة حرارة المياه يجب فك كافة اللانج وصمامات منع الإرتداد الخلفي للمياه وإزالتها.

5. Λιπάνετε τον ελαστικό δακτύλιο (E) της διάταξης προσαρμογής με το ειδικό γράσο για μπαταρίες. Βιδώστε τη διάταξη προσαρμογής (E), βλέπε εικ. [4].
6. Συναρμολογήστε το διακόπτη ρύθμισης ροής νερού (F), μπορεί να υλοποιηθεί μόνο μία θέση, βλέπε λεπτομέρειες εικ. [4].

#### Ανοίξτε τις παροχές κρύου και ζεστού νερού και ελέγξτε τη στεγανότητα των συνδέσεων!

#### Τοποθέτηση ροζέτας (L) και λαβής διακοπής λειτουργίας (N), βλέπε αναδιπλούμενη σελίδα II, εικ. [5] έως [7].

1. Περάστε το χιτώνιο (H), το στήριγμα (I) και το χιτώνιο (I1), βλέπε αναδιπλούμενη σελίδα II, εικ. [5].
2. Λιπάνετε τα στεγανοποιητικά (L1) της βάσης της ροζέτας (L2) με το ειδικό λιπαντικό μπαταριών που περιλαμβάνεται στη συσκευασία, περάστε τη βάση της ροζέτας (L2) και στερεώστε την με τις βίδες (M), βλέπε εικ. [6].
3. Περάστε τη ροζέτα (L).
4. Περάστε έτσι το δακτύλιο τερματισμού (G), ώστε η ένδειξη (G1) να δείχνει προς τα πάνω, βλέπε εικόνα [7].
5. Περάστε τον προσαρμογέα (J), υπάρχει μόνον μία θέση στην οποία συμπίπτουν οι επιφάνειες (J1), περιστρέψτε τον προσαρμογέα (J) έτσι ώστε ο τερματισμός (J2) να δείχνει προς τα αριστερά.
6. Περάστε τη λαβή διακοπής λειτουργίας (N) έτσι ώστε η ένδειξη (N1) να δείχνει προς τα πάνω.
7. Βιδώστε τη βίδα (O).
8. Τοποθετήστε το καπάκι (P).

**Εάν ο θερμοστάτης έχει τοποθετηθεί σε μεγάλο βάθος,** τότε το βάθος τοποθέτησης μπορεί να επεκταθεί κατά 27,5mm με το σετ επιμήκυνσης. (βλέπε αναδιπλούμενη σελίδα I, Αρ. παραγγελίας: 47 781).

#### Χειρισμός της λαβής διακοπής λειτουργίας (N)

Λαβή διακοπής λειτουργίας στην κεντρική θέση	= κλειστό
Περисτροφή της λαβής διακοπής λειτουργίας προς τα δεξιά	= άνοιγμα προς την εκροή
Περисτροφή λαβής διακοπής λειτουργίας προς τα αριστερά	= άνοιγμα προς το ντους

#### Αντιστρεπτός συνδέσεις (ζεστό δεξιά – κρύο αριστερά).

Αντικαταστήστε το μηχανισμό του θερμοστάτη (W), βλέπε ανταλλακτικά στην αναδιπλούμενη σελίδα I, Αρ. παραγγελίας: 47 186 (3/4").

#### Ρύθμιση

#### Συναρμολόγηση της λαβής επιλογής θερμοκρασίας (R) και ρύθμιση θερμοκρασίας, βλέπε αναδιπλούμενη σελίδα II, εικ. [8] και [9].

- Πριν τη χρήση, όταν διαφέρει η θερμοκρασία του νερού μίξης στην έξοδο από τη θερμοκρασία που έχει επιλεγεί στο θερμοστάτη.
  - Μετά από κάθε συντήρηση στο στοιχείο θερμοστάτη.
1. Ανοίξτε τη βαλβίδα διακοπής λειτουργίας και μετρήστε τη θερμοκρασία του εξερχόμενου νερού με ένα θερμόμετρο, βλέπε εικ. [8].
  2. Περιστρέψτε το παξιμάδι ρύθμισης (Q) προς τα αριστερά ή δεξιά, μέχρι η θερμοκρασία του εξερχόμενου νερού να φτάσει τους 38 °C.
  3. Περάστε τη λαβή επιλογής θερμοκρασίας (R) έτσι ώστε το πλήκτρο (V) να δείχνει προς τα εμπρός, βλέπε εικόνα [9].
  4. Βιδώστε τη βίδα (S).
  5. Περάστε το καπάκι (T).

#### Περιορισμός θερμοκρασίας

Η περιοχή θερμοκρασίας περιορίζεται από μία διακοπή ασφαλείας στους 38 °C.

Εάν επιθυμείτε μεγαλύτερη θερμοκρασία, μπορείτε να παρακάμψετε την ασφάλεια των 38 °C πιέζοντας το κουμπί (V), βλέπε εικ. [9].

#### Τελικός διακόπτης θερμοκρασίας

Σε περίπτωση που ο τελικός διακόπτης θερμοκρασίας θέλετε να βρίσκεται στους 43 °C, τοποθετήστε τον συνοδευτικό αναστολέα θερμοκρασίας (R1) στη λαβή επιλογής θερμοκρασίας (R), βλέπε εικ. [10]. Λαβή με προσυναρμολογημένο τελικό διακόπτη θερμοκρασίας, Αρ. παραγγελίας: 47 958 (βλέπε αναδιπλούμενη σελίδα I).

#### Προσοχή σε περίπτωση παγετού

Σε περίπτωση αποστράγγισης της υδραυλικής εγκατάστασης του σπιτιού, οι θερμοστάτες πρέπει να αδειάσουν χωριστά, διότι στις παροχές κρύου και ζεστού νερού υπάρχουν εγκατεστημένες βαλβίδες αντεπιστροφής που εμποδίζουν την αντίστροφη ροή.

Στους θερμοστάτες, πρέπει να ξεβιδωθούν όλα τα ένθετα θερμοστατών και οι βαλβίδες αντεπιστροφής.

#### Συντήρηση

Ελέγξτε και καθαρίστε όλα τα εξαρτήματα και, αν χρειαστεί, αντικαταστήστε τα. Επαλείψτε τα εξαρτήματα με το ειδικό λιπαντικό (Αρ. παραγγελίας:

#### Κλείστε την παροχή κρύου και ζεστού νερού.

**I. Μηχανισμός θερμοστάτη (W)**, βλέπε αναδιπλούμενη σελίδα II εικ. [11], [12] και [13].

- Ασκάρετε τον κρίκο βίδας (Y) με εργαλείο 34mm.
- Εάν χρειάζεται, ανασηκώστε το μηχανισμό του θερμοστάτη (W) από την υποδοχή (W1).
- Ξεβιδώστε τον κρίκο βίδας (Y).

Η συναρμολόγηση πρέπει να γίνει με την αντίστροφη σειρά.

**Προσέξτε τη θέση τοποθέτησης του μηχανισμού του θερμοστάτη (W)**, βλέπε λεπτομέρεια (W2).

Μετά από κάθε συντήρηση του μηχανισμού θερμοστάτη είναι απαραίτητη μια ρύθμιση (βλέπε Ρύθμιση).

**II. Βαλβίδα αντεπιστροφής (X)**, βλέπε αναδιπλούμενη σελίδα II εικ. [11], [12] και [14].

Η συναρμολόγηση πρέπει να γίνει με την αντίστροφη σειρά.

**Προσέξτε τη σωστή θέση τοποθέτησης!**

**III. Διακόπτης ρύθμισης ροής νερού (Z)**, βλέπε αναδιπλούμενη σελίδα II εικ. [11], [12] και [14].

Η συναρμολόγηση πρέπει να γίνει με την αντίστροφη σειρά.

**Προσέξτε τη σωστή θέση τοποθέτησης!**

**Ανταλλακτικά**, βλέπε αναδιπλούμενη σελίδα I

(\* = προαιρετικός εξοπλισμός).

#### Περιποίηση

Τις οδηγίες που αφορούν την περιποίηση αυτής της μπαταρίας μπορείτε να τις πάρετε από τις συννημένες οδηγίες περιποίησης.

**CZ**

#### Ezpečnostnace



#### Vyvarování se opaření

Na místech odběru, kde je důležité dbát na výstupní teplotu (nemocnice, školy, domy s pečovatelskou službou a domovy důchodců), se v zásadě doporučuje používat termostaty, které se dají omezit na 43 °C. Proto je k tomuto produktu přiložena koncová teplotní zarážka. U sprchových zařízení v mateřských školách a ve speciálních částech domů s pečovatelskou službou je všeobecně doporučeno, aby teplota nepřekročila 38 °C. Za tímto účelem použijte speciální termostaty značky Grohtherm Special, které jsou vybaveny zvláštním madlem usnadňujícím termickou dezinfekci a odpovídající bezpečnostní zarážkou. Je třeba dodržovat platné normy (např. EN 806-2) a technická pravidla pro pitnou vodu.

#### Instalace



**Bezpodmínečně dbejte na zabudované podomítkové těleso, viz skládací strana I.**



- Načisto omítnutou stěnu obložte obkládačkami až k montážní šabloně. Vývody ve stěně přitom utěsněte proti vniknutí vody.
- Otvory u prefabrikovaných stěn utěsněte elastickým silikonem.

**Montáž funkčních dílů**, viz skládací strana I obr. [1] až [4].

**Uzavřete přívod studené a teplé vody.**

1. Odstraňte montážní šablonu, viz skládací strana I obr. [1].
2. Vyšroubujte uzavírací zátku (A) a zátku (B), viz obr. [2].
3. Zašroubujte tlumič hluku (C), viz obr. [3].
4. O-kroužek tělesa přívodu vody (D) namažte přiloženým mazivem na armatury. Namontujte těleso přívodu vody (D), možná je pouze jedna poloha, viz detail na obr. [3].
5. O-kroužek adaptéru (E) namažte přiloženým mazivem na armatury. Adaptér (E) pevně zašroubujte, viz obr. [4].
6. Namontujte aquadimer (F), možná je pouze jedna poloha, viz detail na obr. [4].

**Otevřete přívod studené a teplé vody a zkontrolujte těsnost všech spojů!**

**Montáž růžice (L) a ovladače průtoku (N)**, viz skládací strana II, obr. [5] až [7].

1. Nasuňte objímku (H), držák (I) a objímku (I1), viz skládací strana II, obr. [5].
2. Těsnění (L1) držáku růžice (L2) namažte přiloženým tukem na armatury, nasuňte držák růžice (L2) a upevněte pomocí šroubů (M), viz obr. [6].
3. Nasuňte růžici (L).
4. Dorazový kroužek (G) nasaďte tak, aby značka (G1) ukazovala směrem nahoru, viz obr. [7].
5. Nasuňte žlábkový adaptér (J), smontování je možné jen v poloze, ve které se překrývají plochy (J1). Žlábkový adaptér (J) otočte tak, aby zarážka (J2) ukazovala směrem doleva.
6. Ovladač průtoku (N) nasuňte tak, aby tlačítko (N1) ukazovala směrem nahoru.
7. Zašroubujte šroub (O).
8. Nasuňte krycí víčko (P).

**Jestliže je termostat namontován příliš hluboko,**

lze montážní hloubku zvětšit pomocí prodlužovací sady o 27,5mm (viz náhradní díly, skládací strana I, obj. č.: 47 781).

**Obsluha ovladače průtoku (N)**

- |                                   |                              |
|-----------------------------------|------------------------------|
| Ovladač průtoku ve střední poloze | = uzavření armatury          |
| Otočení ovladače průtoku doprava  | = otevření na výtokové hrdlo |
| Otočení ovladače průtoku doleva   | = otevření na sprchu         |

**Opačná montáž připojení** (teplá vpravo - studená vlevo).

Výměna kompaktní termostatové kartuše (W), viz náhradní díly, skládací strana I, obj. č.: 47 186 (3/4").

**Seřízení**

**Montáž ovladače regulace teploty (R) a nastavení teploty**, viz skládací strana II, obr. [8] a [9].

- Před uvedením do provozu, když se změněná teplota smíšené vody v místě odběru odchyluje od nastavené požadované teploty na termostatu.
  - Po každé údržbě termočlánku.
1. Otevřete uzavírací ventil a teploměrem změřte teplotu vytékající vody, viz obr. [8].
  2. Regulační maticí (Q) otáčejte doprava nebo doleva tak, aby teplota vytékající vody dosáhla 38 °C.
  3. Ovladač regulace teploty (R) nasaďte tak, aby tlačítko (V) ukazovalo nahoru, viz obr. [9].
  4. Zašroubujte šroub (S).
  5. Nasuňte krycí víčko (T).

**Omezení teploty**

Teplotní rozsah je omezen bezpečnostní zarážkou na teplotu 38 °C.

Pokud si přejete vyšší teplotu vody, lze zarážku pro tepelnou hranici 38 °C překročit stisknutím tlačítka (V), viz obr. [9].

**Koncový doraz teploty**

Pokud má být hranice koncového dorazu teploty 43 °C, do ovladače regulace teploty (R1) vložte přiložený omezovač teploty (R), viz obr. [10]. Rukojeť s předem namontovaným koncovým dorazem teploty obj. čís.: 47 958 (viz Náhradní díly, skládací strana I).

**Pozor při nebezpečí mrazu**

Při vyprazdňování domovního vodovodního systému je třeba termostaty vyprázdnit samostatně, protože se v přívodu studené a teplé vody nacházejí zpětné klapky. U termostatů je nutné vyšroubovat kompletní vložky termostatů a zpětné klapky.

**Údržba**

Všechny díly zkontrolujte, vyčistěte, podle potřeby vyměňte a namažte speciálním mazivem pro armatury.

**Uzavřete přívod studené a teplé vody.**

**I. Kompaktní termostatová kartuše (W)**,

viz skládací strana II, obr. [11], [12] a [13].

- Kroužek se závitem (Y) uvolněte trubkovým klíčem 34mm.
- Kompaktní termostatovou kartuši (W) vyjměte podle potřeby přes vybrání (W1).
- Odšroubujte kroužek se závitem (Y).

Montáž se provádí v obráceném pořadí.

**Dbejte na správnou montážní polohu kompaktní termostatové kartuše (W)**, viz detail (W2).

Po každé údržbě termostatové kartuše je nutno provést seřízení (viz Seřízení).

**II. Zpětná klapka (X)**, viz skládací strana II obr. [11], [12] a [14].

Montáž se provádí v obráceném pořadí.

**Dodržte montážní polohu!**

**III. Aquadimer (Z)**, viz skládací strana II, obr. [11], [12] a [14].

Montáž se provádí v obráceném pořadí.

**Dodržte montážní polohu!**

**Náhradní díly**, viz skládací strana I (\* = zvláštní příslušenství).

**Ošetřování**

Pokyny k ošetřování této armatury jsou uvedeny v přiloženém návodu k údržbě.



**Biztonsági információk**



**Leforrzásveszély elhárítása**

Azon kivételi helyeken, ahol különleges figyelmet kell fordítani az előremenő hőmérsékletre (kórházakban, iskolákban, szanatóriumokban és idősek otthonában), olyan termosztátok használatát javasoljuk, amelyeken 43 °C-os hőmérséklet-korlátozás állítható be. Ezek a termékek hőmérsékleti végálláskapcsolóval vannak ellátva. Óvodákban és szanatóriumok különleges kezelőpontjain beszerelt zuhanyozó berendezések esetében általában azt javasoljuk, hogy a hőmérséklet ne lépje túl a 38 °C-ot. Erre a célra a Grohtherm Special termosztátok olyan fogantyúval vannak ellátva, mely megkönnyíti a termikus fertőtlenítések és biztonsági leállítások végrehajtását. Az ivóvízre vonatkozó összes szabványt (pl. EN 806-2) és műszaki előírást be kell tartani.

**Felszerelés**



**Feltétlenül ügyeljen a beszerelt vakolat alatti testre,** lásd I. kihajtható oldal.

- A falat vakolja készre, és csempézzé be a beszerelő sablonig. Eközben védje a fal nyílásait fröccsenő víz ellen.
- Előkészített falak esetén rugalmas anyaggal tömítsen.

**Működtetőelemek szerelése**, lásd I. kihajtható

oldal, [1] - [4]. ábrák.

**Zárja el a hideg- és melegvíz hozzáférést.**

1. Távolítsa el a beszerelő sablont, lásd az I. kihajtható oldal [1]. ábra.
2. Csavarozza ki az (A) záródugót és a (B) dugót, lásd [2]. ábra.
3. Csavarozza be a (C) zajcsillapítót, lásd [3]. ábra.
4. Zsírozza be a (D) vízvezetés O-gyűrűjét a mellékelt szerelvényzsírral. Szerelje be a (D) vízterelőt, csak egy állásban lehetséges, részleteket lásd [3]. ábra.
5. Zsírozza be az (E) adapter O-gyűrűjét a mellékelt szerelvényzsírral. Csavarja be szorosra az (E) adaptert, lásd [4]. ábra.
6. Szerelje be az (F) Aquadimmert, csak egy állásban lehetséges, részleteket lásd [4]. ábra.

**Nyissa meg a hideg- és a melegvíz vezetéseket és ellenőrizze a bekötések tömítettségét!**

**Az (L) rozetta és az (N) elzárókar szerelése,** lásd II. kihajtható oldal [5] - [7]. ábra.

1. Helyezze fel a (H) hüvelyt, az (I) tartót és az (I1) hüvelyt, lásd II. kihajtható oldal [5]. ábra.
2. Zsírozza be a mellékelt szerelvényzsírral a rozettatartó (L2) tömítését (L1), tolják fel a rozettatartót (L2) és rögzítsék a csavarokkal (M), lásd [6]. ábra.
3. Helyezze fel a rozettát (L).
4. Nyomja fel a (G) ütközőgyűrűt úgy, hogy a (G1) jelölés felfelé mutasson, lásd [7]. ábra.
5. Helyezze fel a (J) hornyos adaptert, csak egy féle állásban lehetséges, amikor a (J1) felületek egybeesnek és fordítsa úgy a (J) hornyos adaptert, hogy a (J2) ütköző balra mutasson.
6. A (N) elzáró fogantyút úgy nyomja fel, hogy a (N1) gomb felfelé mutasson.
7. Csavarja be az (O) csavart.
8. Helyezze fel a (P) fedősapkát.

**Ha a termosztátot túl mélyre szerelte be,** akkor a beszerelési mélység egy toldatkészlet segítségével 27,5mm-rel megnövelhető (lásd alkatrészek, I. kihajtható oldal, megr. szám: 47 781).

**Az (N) elzáró fogantyú kezelése**

- Elzáró fogantyú középállásban = zárva
- Elzáró fogantyú jobbra fordítása = nyitás a kifolyó irányába
- Elzáró fogantyú balra fordítása = nyitás a zuhany irányába

**Felcserélő oldalú bekötés** (meleg jobbra - hideg balra).

Cserélje ki az (W) termosztát kompakt betétjét, lásd alkatrészek I. kihajtható oldal, Megr.-sz: 47 186 (3/4").

**Kalibrálás**

**Az (R) hőmérséklet-választó fogantyú szerelése és a hőmérséklet beállítása,** lásd II. kihajtható oldal [8]. és [9]. ábra.

- Üzembe helyezés előtt akkor, ha a kevert víznek a vízkivételi helyen mért hőmérséklete eltér a hőfokszabályozón beállított névleges értéktől.
  - A hőelemen végzett minden egyes karbantartás után.
1. Nyissa ki az elzárószelepet és mérje meg a kifolyó víz hőmérsékletét, lásd [8]. ábra.
  2. A (Q) szabályozóanyát forgassa jobbra vagy balra, amíg a kifolyó víz hőmérséklete eléri a 38 °C -ot.
  3. Az (R) termosztát fogantyút úgy nyomja fel, hogy a (V) gomb felfelé mutasson, lásd [9]. ábra.
  4. Csavarozza be az (S) csavart.
  5. Helyezze fel a (T) fedősapkát.

**Hőfokkorlátozás**

A hőmérséklettartományt a biztonsági reteszelés 38 °C -ra határozza be. Ha ennél magasabb hőmérsékletre van igény, akkor a (V) gomb benyomásával a 38 °C reteszelése átléphető, lásd [9]. ábra.

**Hőmérséklet végütközője**

Ha a hőmérséklet végütközőjének 43 °C-on kell lennie, akkor helyezze be a mellékelt (R1) hőmérséklet-korlátozót a (R) hőmérséklet-választó fogantyúba, lásd [10]. ábra. Fogantyú előszerelt hőmérséklet végütközővel rend.-sz.: 47 958 (Lásd Alkatrészek, I. kihajtható oldal).

**Figyelem fagyveszély esetén**

A ház vízvezetékének leürítésekor a hőfokszabályozókat külön kell leüríteni, mivel a hidegvíz és a melegvíz csatlakozásaiban visszafolyásgátlók vannak elhelyezve. A termosztátoknál ki kell csavarni a komplett termosztát-betéteket és a visszafolyásgátlót.

**Karbantartás**

Az összes alkatrészt ellenőrizze, tisztítsa meg esetleg cserélje ki és kenje be speciális szerelvényzsírral.

**Zárja el a hideg- és melegvíz hozzávezetést.**

**I. Termosztát-kompaktbetét (W),** lásd II. kihajtható oldal [11], [12]. és [13]. ábra.

- Lazítsa meg az (Y) csavargyűrűt 34mm-es szerszámmal.
- Szükség esetén feszegesse ki a (W) termosztát-kompaktbetétet a (W1) bemélyedésből.
- Csavarozza le az (Y) csavargyűrűt.

Az összeszerelés fordított sorrendben történik.

**Ügyeljen a (W) termosztát-betét beszerelési helyzetére,** részleteket lásd (W2).

A termosztátbetét minden karbantartását követően el kell végezni a kalibrálást (ld. Kalibrálás).

**II. Visszafolyásgátló (X),** lásd II. kihajtható oldal [11], [12] és [14]. ábra.

Az összeszerelés fordított sorrendben történik.

**Ügyeljen a beszerelési helyzetre!**

**III. Aquadimmer (Z),** lásd II. kihajtható oldal [11], [12] és [14]. ábra.

Az összeszerelés fordított sorrendben történik.

**Ügyeljen a beszerelési helyzetre!**

**Alkatrészek,** lásd az I. kihajtható oldalon (\* = speciális tartozékok).

**Ápolás**

A szerelvény ápolására vonatkozó útmutatást a mellékelt ápolási utasítás tartalmazza.

**P**

**Informações de segurança**



**Evitar queimaduras**

Nas saídas com especial observância da temperatura de saída (hospitais, escolas, lares de idosos e de repouso) recomenda-se basicamente a utilização de termóstatos, que possam ser limitados a 43 °C. Este produto é acompanhado, para limitação, de um patente final de temperatura. Nos sistemas de duche em infantários e áreas especiais de lares de repouso geralmente recomenda-se, que a temperatura não exceda os 38 °C. Para isso, utilizar termóstatos Grohtherm Special com pega especial para facilitação da desinfecção térmica e respetivo patente de segurança. Observar as normas (por ex. EN 806-2) e regulamentos técnicos em vigor para a água potável.

**Instalação**



**É absolutamente necessário que se preste atenção ao corpo da primeira camada de reboco montado,** consultar a página desdobrável I.

- Acabar de rebocar a parede e revestir de ladrilhos, até ao molde de montagem. Isolar as aberturas da parede contra salpicos de água.
- Nas paredes pré-fabricadas, vedar com meios elásticos.

**Montagem dos elementos de funcionamento,** consultar a página desdobrável I da fig.[1] até [4].

**Bloquear a entrada de água fria e quente.**

1. Retirar o molde de montagem, consultar a página desdobrável I da fig. [1].
2. Desenroskar o tampão de fecho (A) e o tampão (B), consultar a fig. [2].
3. Aparafusar o silenciador (C), consultar a fig. [3].
4. Lubrificar o O-Ring da condução de água (D) com a massa lubrificante para misturadoras anexa. Montar a condução de água (D), só é possível uma posição, consultar detalhes, fig. [3].
5. Lubrificar o O-Ring do adaptador (E) com a massa lubrificante para misturadoras anexa. Enroscar o adaptador (E), consultar a fig. [4].
6. Montar o redutor Aqua (F), só é possível uma posição, consultar detalhes, fig. [4].

**Abrir a entrada de água fria e quente e verificar as ligações quanto à estanquidade!**

**Montagem do espelho (L) e do manípulo de bloqueio (N),** consultar a página desdobrável II fig. [5] até [7].

1. Encaixar o casquilho (H), o suporte (I) e o casquilho (I1), consultar a página desdobrável II, fig. [5].
2. Lubrificar as juntas (L1) do suporte do espelho (L2) com a massa especial para misturadoras juntamente fornecida, inserir o suporte da roseta (L2) e fixar com os parafusos (M), ver fig. [6].
3. Inserir o espelho (L).
4. Encaixar o anel de batente (G), de modo a que a marcação (G1) indique para cima, consultar a fig. [7].
5. Encaixar o adaptador de estrias (J), só é possível uma posição em que as superfícies (J1) coincidem e rodar o adaptador de estrias (J) de modo a que a seta (J2) indique para cima.
6. Inserir o manípulo de corte (N), de maneira a que a botão (N1) fique a apontar para cima.
7. Aparafusar o parafuso (O).
8. Encaixar a capa de protecção (P).

**Se o termostato estiver montado de forma demasiado funda,** a profundidade de montagem pode ser aumentada com um conjunto de aumento em 27,5mm (consultar as peças sobresselentes, página desdobrável I, n.º de encomenda 47 781).

**Manuseamento do manípulo de bloqueio (N)**

Manípulo de bloqueio na posição central	= fechado
Rodar o manípulo de bloqueio para a direita	= abertura para a bica
Rodar o manípulo de bloqueio para a esquerda	= abertura para o chuveiro

**Ligação com os lados invertidos** (quente - à direita, fria - à esquerda).

Substituir o termostato compacto (W), ver peças sobresselentes, página desdobrável I, n.º de enc.: 47 186 (3/4").

**Regulação**

**Montagem do manípulo de selecção da temperatura (R) e ajuste da temperatura,** consultar a página desdobrável II, fig. [8] e [9].

- Antes da entrada em funcionamento, quando a temperatura da água de mistura medida no ponto de tomada difere da temperatura nominal regulada no termostato.
  - Após cada manutenção no elemento térmico.
1. Abrir a válvula de bloqueio e medir a temperatura da água a sair com o termostato, consultar a fig. [8].
  2. Rodar a porca de regulação (Q) para a direita ou esquerda, até a água a sair ter atingido 38 °C.

3. Encaixar o manípulo de selecção da temperatura (R) de modo a que a tecla (V) indique para cima, consultar a fig. [9].
4. Aparafusar o parafuso (S).
5. Encaixar a capa de protecção (T).

**Limitação da temperatura**

A faixa de temperatura é limitada pelo bloqueio de segurança para 38 °C. Se desejar uma temperatura mais elevada, premindo o botão (V), pode transpor o bloqueio de 38 °C, consultar a fig.[9].

**Limitação da temperatura**

Caso o batente de temperatura tiver de estar a 43 °C, instalar o limitador de temperatura anexo (R1) no manípulo selector de temperatura (R), ver fig. [10]. Manípulo com batente de temperatura inserido. N.º de encomenda: 47 958 (ver peças sobresselentes na página desdobrável I).

**Atenção em caso de perigo de gelo**

Ao esvaziar a instalação doméstica, os termostatos devem ser esvaziados separadamente, dado que na ligação de água fria e água quente existem válvulas anti-retorno. Nos termostatos é necessário desapertar completamente os cartuchos termostáticos e as válvulas anti-retorno.

**Manutenção**

Verificar, limpar e, se necessário, substituir todas as peças e lubrificá-las com massa especial para misturadoras.

**Bloquear a entrada de água fria e quente.**

- I. **Cartucho compacto do termostato (W),** consultar a página desdobrável II, fig. [11], [12] e [13].
  - Soltar o anel roscado (Y) 34mm com a ferramenta.
  - Desalavancar o cartucho compacto do termostato (W) eventualmente através do entalhe (W1).
  - Desaparafusar o anel roscado (Y).

Montagem na ordem inversa.

**Observar a posição de montagem do cartucho compacto do termostato (W),** consultar detalhes (W2).

Depois de cada manutenção no cartucho termostático é necessária uma regulação (ver Regulação).

II. **Impedidor do fluxo de retorno (X),** consultar a página desdobrável II, fig. [11], [12] e [14].

Montagem na ordem inversa.

**Observar as posições de montagem!**

III. **Redutor Aqua (Z),** consultar página desdobrável II fig. [11], [12] e [14].

Montagem na ordem inversa.

**Observar as posições de montagem!**

**Peças de substituição,** consultar página a desdobrável I (\* = acessórios extra).


**Conservação**

Consultar as instruções para a conservação desta misturadora nas Instruções de conservação em anexo.

**TR**

**Emniet bilgileri**

**Haşlanmaların önlenmesi**

 Çıkış sıcaklığına özellikle dikkat edilmesi gereken yerlerde (hastane, okul ve huzur evi be bakım evi) prensip olarak 43°C ile sınırlanabilen termostatların kullanılması önerilir. Bu ürünle birlikte bir sıcaklık sınırlama tertibatı verilir. Çocuk yuvalarındaki ve bakım evlerinin belirli alanlarındaki duş sistemlerinde genel olarak sıcaklığın 38°C üzerine çıkmaması önerilir. Bunun için, termik dezenfeksiyonu kolaylaştıran özel tutamaklı ve uygun emniet tertibatlı Grohtherm Special termostatları kullanılır. İçme suyu ile ilgili yürürlükteki normlara (örneğin EN 806-2) ve teknik kurallara uyulmalıdır.

## Montaj

! **Monte edilmiş alt sıva gövdelerine kesinlikle dikkat edin,** bkz. katlanır sayfa I.

- Duvarın sıva işlerini bitirin ve montaj şablonuna kadar fayans döşeyin. Bu esnada duvardaki delikleri sıçrayan suya karşı izole edin.
- Prefabrik duvarlarda sızdırmazlık işlerini elastik malzemelerle yapın.

**Fonksiyon elemanlarının montajı,** bkz. katlanır sayfa I şekil [1] ile [4].

**Soğuk ve sıcak su vanasını kapatın.**

1. Montaj şablonunu çıkartın, bkz. katlanır sayfa I şekil [1].
2. Kapama tapasını (A) ve tapayı (B) sökün, bkz. şekil [2].
3. Ses izolasyonunu (C) vidalayın, bkz. şekil [3].
4. Su gidisinin o-ringini (D) ekteki batarya gresi ile gresleyin. Su gidisini (D) monte edin, sadece tek bir konum mümkündür, bkz. ayrıntılı şekil [3].
5. Adaptörün o-ringini (E) ekteki batarya gresi ile gresleyin. Adaptörü (E) sıkın, bkz. şekil [4].
6. Aquadimmer (F) monte edin, sadece tek bir konum mümkündür, bkz. ayrıntılı şekil [4].

**Soğuk ve sıcak su vanasını açın ve tüm bağlantıların sızdırmaz olup olmadığını kontrol edin!**

**Montaj rozeti (L) ve kapatma tutamağı (N),** bkz. katlanır sayfa II şekil [5] ile [7].

1. Yüksüğü (H), tutucuyu (I) ve yüksüğü (I1) takın, bkz. katlanır sayfa II şekil [5].
2. Rozet taşıyıcısının (L2) contalarını (L1) birlikte verilen batarya gresi ile yağlayın, rozet taşıyıcısını (L2) itin ve civatalar (M) ile tespit edin, bkz. şekil [6].
3. Rozeti (L) takın.
4. Dayama bileziğini (G) işaret (G1) yukarıya bakacak şekilde takın, bkz. şekil [7].
5. Yivli adaptörü (J) takın, yüzeyler (J1) sadece tek bir konumda karşılaşıyor, ve yivli adaptörü (J) stop (J2) sola bakacak şekilde çevirin.
6. Kapatma tutamağını (N) tuş (N1) yukarıya bakacak şekilde takın.
7. Civatayı (O) vidalayın.
8. Kapağı (P) takın.

**Eğer termostat derine monte edildiye,** bu durumda montaj derinliği bir uzatma seti ile 27,5mm kadar artırılabilir (bakın, Yedek parçalar, Katlanır sayfa I, Sipariş No.: 47 781).

**Açma kapama kolunun kullanımı (N)**

- |                                |                       |
|--------------------------------|-----------------------|
| Kapatma volanı orta pozisyonda | = kapalı              |
| Kapatma volanını sağa çevirin  | = Musluktan akış açık |
| Kapatma volanını sola çevirin  | = Duştan akış açık    |

**Ters bağlantı** (sıcak sağda – soğuk solda).

Termostat kompakt kartuşunu (W) değiştirin, bkz. yedek parçalar, katlanır sayfa I, Sipariş No.: 47 186 (3/4\*).

## Ayarlama

**Isı ayar tutamağının (R) montajı ve sıcaklık ayarı,** bkz. katlanır sayfa II, şekil [8] ve [9].

- Eğer volanda ölçülen karışık su sıcaklığı termostatta ayarlanan sıcaklığa uymuyorsa, kullanımdan önce
  - Termo elemente yapılan her bakım sonrası.
1. Volanı açın ve akan suyun sıcaklığını termometre ile ölçün, bkz. şekil [8].
  2. Akan su 38 °C'ye ulaşına kadar ayar somununu (Q) sağa veya sola çevirin.
  3. Isı ayar tutamağını (R) tuş (V) yukarı bakacak şekilde takın, bkz. şekil [9].
  4. Civatayı (S) vidalayın.
  5. Kapağı (T) takın.

## Isı sınırlaması

Sıcaklık alanı güvenlik stobuyla 38 °C olarak sınırlandırılmıştır. Daha yüksek bir sıcaklık isteniyorsa, tuşa (V) basılarak 38 °C-sınırı aşılabilir, bkz. şekil [9].

## Isı limit kilidi

Isı limit kilidi, 43 °C'de ise, ürünle birlikte verilen ısı sınırlayıcısını (R1) ısı ayar tutamağına (R) yerleştirin, bkz. şekil [10]. Volan; önceden monte edilmiş ısı limit kilidi ile – sip.–no.: 47 958 (bkz. yedek parçalar, katlanır sayfa I).

## Donma tehlikesine dikkat

Binanın su tesisatını boşaltma esnasında termostatlar da ayrıca boşaltma işlemine tabi tutulmalıdır, çünkü soğuk ve sıcak su bağlantılarında geri emmeyi engelleyen çek valfi bulunmaktadır.

Termostatlarda, komple termostat ilavesi ve çek valfler sökülmelidir.

## Bakım

Tüm parçaları kontrol edin, temizleyin, gerekirse değiştirin ve özel armatür gresi ile gresleyin.

**Soğuk ve sıcak su vanasını kapatın.**

**I. Termostat-kompakt kartuşu (W),** bkz. katlanır sayfa II, şekil [11], [12] ve [13].

- Pulu (Y) 34mm'lik aletle çözün.
- Termostat yekpare kartuşu (W) gerekirse çıkıntının (W1) üzerinden çıkartınız.
- Pulu (Y) sökün.

Montajı ters sıralamayla uygulayın.

**Termostat yekpare kartuşunun (W) montaj pozisyonuna dikkat edin,** bakınız detaylar (W2). Termostat kartuşunda yapılan her bakımdan sonra bir ayarlama gereklidir (bkz. Ayarlama).

**II. Geri emmeyi engelleme çek valfi (X),** bkz. katlanır sayfa II, şekil [11], [12] ve [14].

Montajı ters sıralamayla uygulayın.

**Montaj pozisyonlarına dikkat edin!**

**III. Aquadimmer (Z),** bkz. katlanır sayfa II şekil [11], [12] ve [14].

Montajı ters sıralamayla uygulayın.

**Montaj pozisyonlarına dikkat edin!**

**Yedek parçalar,** bkz. katlanır sayfa I (\* = Özel aksesuar).

## Bakım

Bu bataryanın bakımı ile ilgili gerekli açıklamalar için lütfen birlikte verilen bakım talimatına başvurunuz.

**SK**

## Varnostne informacije



### Ochrana proti obareniu

Na miestach odberu, kde je dôležité dbať na výstupnú teplotu (nemocnice, školy, domovy sociálnej starostlivosti a domovy pre seniorov), sa v zásade odporúča používať termostaty, ktoré sa dajú obmedziť na 43 °C. Preto je k tomuto produktu priložený koncový doraz teploty. Pri sprchovacích zariadeniach v škôlkach a vo zvláštnych častiach domovov sociálnej starostlivosti sa vo všeobecnosti odporúča, aby teplota neprekročila 38 °C. Použite preto termostaty Grohtherm Special so špeciálnou rúčkou na ulahčenie termickej dezinfekcie a s príslušným bezpečnostným dorazom. Je potrebné dodržiavať platné normy (napr. EN 806-2) a technické pravidlá pre pitnú vodu.

## Instalácia



**Bezpodmienečne dbajte na teleso zapustené pod omietku, pozri skladaciu stranu I.**

- Dokončenú omietku steny obložte obkladačkami až po montážnu šablónu. Pritom je treba vývody v stene utesniť proti vode.
- Pri montáži do prefabrikovaných stien utesnite otvory elastickým silikónom.

**Montáž funkčných dielov**, pozri skladáciu stranu I, obr. [1] až [4].

#### Uzavrite prívod studenej a teplej vody.

1. Odstráňte montážnu šablónu, pozri skladáciu stranu I, obr. [1].
2. Vyskrutkujte uzatváraciu zátku (A) a zátku (B), pozri obr. [3].
3. Zaskrutkujte tlmič hluku (C), pozri obr. [3].
4. O-krúžok telesa prívodu vody (D) namažte priloženým tukom na armatúry. Namontujte teleso prívodu vody (D), možná je len jedna poloha, pozri detail na obr. [3].
5. O-krúžok adaptéra (E) namažte priloženým tukom na armatúry. Zaskrutkujte adaptér (E), pozri obr. [4].
6. Namontujte aquadimer (F), možná je len jedna poloha, pozri detail na obr. [4].

#### Otvorte prívod studenej a teplej vody a skontrolujte tesnosť všetkých spojov!

**Montáž rozety (L) a rukováti nastavenia prietoku (N)**, pozri skladáciu stranu II, obr. [5] až [7].

1. Nasuňte objímku (H), držiak (I) a objímku (I1), pozri skladáciu stranu II, obr. [5].
2. Tesnenia (L1) držiaka rozety (L2) namažte priloženým tukom na armatúry, nasuňte držiak rozety (L2) a upevnite pomocou skrutiek (M), pozri obr. [6].
3. Nasuňte rozetu (L).
4. Dorazový krúžok (G) nasuňte tak, aby značka (G1) ukazovala smerom hore, pozri obr. [7].
5. Nasuňte žliabkový adaptér (J), zmontovanie je možné len v polohe, v ktorej sa prekrývajú plochy (J1). Žliabkový adaptér (J) otočte tak, aby zarážka (J2) ukazovala smerom doľava.
6. Rukoväť nastavenia prietoku (N) nasadte tak, aby tlačidlo (N1) ukazovala smerom hore.
7. Zaskrutkujte skrutku (O).
8. Nasuňte kryt (P).

**Ak je termostat namontovaný príliš hlboko**, je možné montážnu hĺbku zväčšiť pomocou predživacej súpravy o 27,5mm (pozri náhradné diely, skladáciu stranu I, obj. č.: 47 781).

#### Obsluha rukováti nastavenia prietoku (N)

Rukoväť nastavenia prietoku v strednej polohe	= uzavretie armatúry
Otočenie rukováti nastavenia prietoku doprava	= otvorený prívod na výtokové hrdlo
Otočenie rukováti nastavenia prietoku doľava	= otvorený prívod na sprchu

**Opačná montáž prípojk** (teplá vpravo - studená vľavo). Výmena kompaktnej termostatovej kartuše (W), pozri náhradné diely, skladacia strana I, obj. č.: 47 186 (3/4“).

#### Nastavenie

**Montáž rukováti regulácie teploty (R) a nastavenie teploty**, pozri skladáciu stranu II, obr. [8] a [9].

- Pred uvedením do prevádzky, keď sa teplota zmiešanej vody meraná v mieste vytekajúcej odchyľuje od nastavenej požadovanej teploty na termostate.
  - Po každej údržbe termočlánku.
1. Otvorte uzatvárací ventil a teplomerom zmerajte teplotu vytekajúcej vody, pozri obr. [8].
  2. Regulačnou maticou (Q) otáčajte doprava alebo doľava tak, aby teplota vytekajúcej vody dosiahla 38 °C.

3. Rukoväť regulácie teploty (R) nasadte tak, aby tlačidlo (V) ukazovalo smerom hore, pozri obr. [9].
4. Zaskrutkujte skrutku (S).
5. Nasuňte kryt (T).

#### Obmedzenie teploty

Teplotný rozsah je bezpečnostnou zarážkou ohraničený na teplotu 38 °C. V prípade, že je potrebné nastaviť vyššiu teplotu vody, je možné teplotnú hranicu 38 °C prekročiť zatlačením tlačidla (V), pozri obr. [9].

#### Koncový doraz teploty

Ak má byť hranica koncového dorazu teploty 43 °C, do rukováte regulácie teploty (R) vložte priložený obmedzovač teploty (R1), pozri obr. [10]. Rukoväť s predmontovaným koncovým dorazom teploty obj. čis.: 47 958 (pozri Náhradné diely, skladacia strana I).

#### Pozor pri nebezpečenstve mrazu

Pri vyprázdňovaní vodovodného systému je potrebné termostaty vyprázdniť samostatne, pretože v prípadoch studenej a teplej vody sú namontované spätné klapky. Z termostatov je treba vyskrutkovať kompletne vložky termostatov a spätné klapky.

#### Údržba

Všetky diely skontrolujte, vyčistite, príp. vymeňte a namažte špeciálnym tukom na armatúry.

#### Uzavrite prívod studenej a teplej vody.

**I. Kompaktná termostatová kartuša (W)**, pozri skladáciu stranu II obr. [11], [12] a [13].

- Krúžok so závitom (Y) uvoľníte trubkovým kľúčom 34mm.
- Kompaktnú termostatovú kartušu (W) vyberte podľa potreby cez vybranie (W1).
- Odskrutkujte krúžok so závitom (Y).

Montáž nasleduje v opačnom poradí.

**Dbajte na správnu montážnu polohu kompaktnej termostatovej kartuše (W)**, pozri detail (W2).

Po každej údržbe termostatovej kartuše je potrebné kartušu znova nastaviť (pozri Nastavenie).

**II. Spätná klapka (X)**, pozri skladáciu stranu II, obr. [11], [12] a [14].

Montáž nasleduje v opačnom poradí.

**Dodržte montážnu polohu!**

**III. Aquadimer (Z)**, pozri skladáciu stranu II, obr. [11], [12] a [14].

Montáž nasleduje v opačnom poradí.

**Dodržte montážnu polohu!**

**Náhradné diely**, pozri skladáciu stranu I (\* = zvláštne príslušenstvo).

#### Ošetrovanie

Pokyny na ošetrovanie tejto armatúry sú uvedené v priloženom návode na údržbu.

**SLO**

#### Varnostne informácie



##### Preprečovanie oparin

Na odzberných mestih s posebnim poudarkom na izhodni temperaturi (bolnišnice, šole, negovalni domovi in domovi za ostarele) je v osnovi priporočena uporaba termostatov, ki jih je mogoče omejiti na 43 °C. Temu izdelku je za omejitev priložen končni omejevalnik temperature. Pri pršnih sistemih v vrtcih in na posebnih področjih negovalnih domov je na splošno priporočeno, da temperatura ne presega 38 °C. V ta namen uporabite termostate Grohtherm Special s posebnim ročajem za olajšanje termičnega razkuževanja in ustrezne varnostne omejevalnike. Upoštevati je treba veljavne norme (npr. EN 806-2) in tehnična pravila za pitno vodo.

## Napeljava

❗ **Bodite pozorni na vgrajeni podometni del ohišja,** glej zložljivo stran I.

- Steno dokončno obdelajte in do šablone obložite s ploščicami. Pri tem stenske odprtine zatesnite in zaščitite pred brizgi vode.
- Pri montažnih stenah zatesnite z elastičnim sredstvom.

**Montaža funkcionalnih elementov,** glej zložljivo stran I, sl. [1] do [4].

### Zaprte dotoka hladne in tople vode.

1. Odstranite šablono za vgradnjo, glej zložljivo stran I, sl. [1].
2. Odvijte zaporne čepe (A) in čepe (B), glej sl. [2].
3. Privijte dušilce zvoka (C), glej sl. [3].
4. Tesnilni obroček dotoka vode (D) namažite s priloženo masljo za armature. Montirajte dovod vode (D), na voljo je samo en položaj, glej detajl sl. [3].
5. Tesnilo adapterja (E) namastite s priloženo masljo za armature. Privijte adapter (E), glej sl. [4].
6. Montirajte Aquadimmer (F), možen je le en položaj, glej detajl sl. [4].

### Odprite dotok hladne in tople vode ter preverite tesnjenje priključkov!

**Montirajte rozeto (L) in zaporno ročico (N),** glej zložljivo stran II sl. [5] do [7].

1. Namestite pušo (H), nosilec (I) in pušo (I1), glej zložljivo stran II sl. [5].
2. Tesnila (L1) nosilca rozete (L2) namastite s priloženo masljo za armature, namestite nosilec rozet (L2) in pritrdite z vijaki (M), glej sl. [6].
3. Namestite rozeto (L).
4. Namestite nastavitveni obroček (G), da je oznaka (G1) zasukana navzgor, glej sl. [7].
5. Vstavite utorni adapter (J), možna je samo ena pozicija v kateri se površine (J1) ujemajo in zasukajte utorni adapter (J) tako, da je omejevalnik (J2) zasukan v levo.
6. Zaporno ročico (N) namestite tako, da je gumb (N1) obrnjena navzgor.
7. Privijte vijak (O).
8. Namestite pokrov (P).

**Če je termostat vgrajen pregloboko,** lahko globino vgradnje povečate s podaljševalnim kompletom za 27,5mm (gl. nadomestni deli, zložljiva stran I, št. artikla: 47 781).

### Upravljanje z zaporno ročico (N)

Zaporna ročica v srednjemu položaju = zaprto  
Zaporna ročica zasukana v desno = odprto za iztekanje  
Zaporna ročica obrnjena v levo = odprto za prho

**Zrcalno obrnjeni priključek** (toplo desno - hladno levo).

Zamenjava kompaktno kartuše- termostat (W), glej zložljivo stran I, št. artikla: 47 186 (3/4").

## Upravljanje

**Montaža ročice za regulacijo temperature (R) in nastavev temperature,** glej zložljivo stran II, sl. [8] in [9].

- Pred vklopom, ko na odzemnem mestu izmerjena temperatura mešanja vode odstopa od zelene nastavljenega temperature na termostatu.
  - Po vsakem servisiranju termoelementa.
1. Odprite zaporni ventil in s termometrom izmerite temperaturo iztekajoče vode, glej sl. [8].
  2. Regulacijsko matico (Q) obrnete v desno oziroma levo, dokler temperatura iztekajoče vode ne znaša 38 °C.
  3. Ročico za regulacijo temperature (R) namestite tako, da je tipka (V) obrnjena navzgor, glej sl. [9].
  4. Privijte vijak (S).
  5. Namestite pokrov (T).

## Omejitev temperature

Temperaturno območje se omeji z varnostno zaporo na 38 °C. Če želite višjo temperaturo, lahko omejitev temperature na 38 °C prekoračite s pritiskanjem na gumb (V) glej sl. [9].

## Mejno omejilo temperature

Če želite nastaviti mejno omejilo temperature na 43 °C, v ročaj za izbiro temperature (R1) vstavite priloženi omejevalnik temperature (R), glejte sliko [10]. Ročaj z vnaprej vgrajenim mejnim omejilom temperature, št. artikla: 47 958 (glejte nadomestne dele na zložljivi strani I).

## Pozor v primeru nevarnosti zmrzovanja

Pri izpraznitvi naprave morate termostate demontirati in popolnoma izprazniti, ker se v priključkih za hladno in toplo vodo nahajajo protipovratni ventili.

Pri termostatu morate odviti vse njegove vstavke in protipovratne ventile.

## Servisiranje

Vse dele preglejte, očistite, po potrebi zamenjajte in namastite s posebno masljo za armature.

### Zaprte dotoka hladne in tople vode.

**I. Kompaktna kartuša- termostat (W),** glej zložljivo stran II, sl. [11], [12] in [13].

- Odvijte navojni obroček (Y) z orodjem 34mm.
- Dvignite kompaktno kartušo-termostat (W), po potrebi z odstranitvijo (W1).
- Odvijte navojni obroček (Y).

Montaža v obratnem vrstnem redu.

**Bodite pozorni na položaj vgradnje kompaktno kartuše-termostata (W),** glej detajl (W2).

Po vsakem servisiranju kompaktno kartuše-termostata je potrebno uravnavanje (glej Uravnavanje).

**II. Protipovratni ventil (X),** glej zložljivo stran II, sl. [11], [12] in [14].

Montaža v obratnem vrstnem redu.

**Upošteвайте položaj vgradnje!**

**III. Aquadimer (Z),** glej zložljivo stran II, sl. [11], [12] in [14].

Montaža v obratnem vrstnem redu.

**Upošteвайте položaj vgradnje!**

**Nadomestni deli,** glej zložljivo stran I (\* = posebna oprema).

## Vzdrževanje

Navodilo za vzdrževanje te armature je priloženo navodilu za uporabo.

HR

## Sigurnosne napomene



### Izbjegavanje opekline

Azon kivételi helyeken, ahol különleges figyelmet kell fordítani az előremenő hőmérsékletre (kórházakban, iskolákban, szanatóriumokban és idősek otthonában), olyan termosztátok használatát javasoljuk, amelyeken 43 °C-os hőmérséklet-korlátozás állítható be. Ezek a termékek hőmérsékleti végálláskapcsolóval vannak ellátva. Óvodákban és szanatóriumok különleges kezelőpontjain beszerelt zuhanyozó berendezések esetében általában azt javasoljuk, hogy a hőmérséklet ne lépje túl a 38 °C-ot. Erre a célra a Grohtherm Special termosztátok olyan fogantyúval vannak ellátva, mely megkönnyíti a termikus fertőtlenítések és biztonsági leállítások végrehajtását. Az ivóvízre vonatkozó összes szabványt (pl. EN 806-2) és műszaki előírást be kell tartani.

## Ugradnja



**Obavezno priprezite na ugrađeno podžbukno tijelo,** pogledajte preklopnu stranicu I.

- Ožbukajte zid i popločite ga sve do šablone za ugrađivanje. Pritom zabrtvite otvore u zidu kako bi se sprječilo prskanje vode.
- Kod već dovršenih zidova, zabrtvite elastičnim materijalima.

**Montaža funkcijskih elemenata**, pogledajte preklonpu stranicu I, sl. [1] do [4].

#### Zatvorite dovod hladne i tople vode.

1. Uklonite šablonu za ugrađivanje, pogledajte preklonpu stranicu I, sl. [1].
2. Odvijte zaporni čep (A) i čep (B), pogledajte sl. [2].
3. Uvijte prigušivač zvuka (C), pogledajte sl. [3].
4. Podmažite O-prsten dovoda vode (D) priloženom mašću za armature. Montirajte dovod vode (D), moguć je samo jedan položaj, pogledajte povećani prikaz na sl. [3].
5. Podmažite O-prsten adaptera (E) priloženom mašću za armature. Stegnite adapter (E), pogledajte sl. [4].
6. Montirajte aquadimmer (F), moguć je samo jedan položaj, pogledajte povećani prikaz na sl. [4].

#### Otvorite dovod hladne i tople vode te ispitajte jesu li priključci zabrtvljeni!

**Montaža rozete (L) i zaporne ručice (N)**, pogledajte preklonpu stranicu II, sl. [5] do [7].

1. Natakните чahuru (H), držač (I) i чahuru (I1), pogledajte preklonpu stranicu II, sl. [5].
2. Brtvila (L1) rozetnog nosača (L2) podmažite priloženom mašću za armature, navucite rozetni nosač (L2) i pričvrstite ga vijcima (M), pogledajte sl. [6].
3. Natakните rozetu (L).
4. Natakните гранични прстен (G) tako da je oznaka (G1) okrenuta prema gore, pogledajte sl. [7].
5. Natakните adapter s brazdicom (J), moguć je samo jedan položaj u kojem se površine (J1) podudaraju, te okrenite adapter s brazdicom (J) tako da je граничник (J2) okrenut ulijevo.
6. Zapornu ručicu (N) natakните tako je tipke (N1) okrenuta prema gore.
7. Uvijte vijak (O).
8. Natakните pokrovnu kapu (P).

Ako je termostat preduboko ugrađen, dubina ugradnje može se povećati za 27,5mm pomoću produžnog nastavka (vidjeti Zamjenske dijelove na preklonnoj stranici I, kataloški broj: 47 781).

#### Rukovanje zapornom ručicom (N)

Zaporna ručica u srednjem položaju = zatvoreno

Okretanje zaporne ručice udesno = otvaranje prema ispuštu

Okretanje zaporne ručice ulijevo = otvaranje prema tušu

#### Obrnuti priključak (toplo desno - hladno lijevo).

Zamijenite kompaktnu kartušu termostata (W), pogledajte rezervne dijelove na preklonnoj stranici I, kataloški broj: 47 186 (3/4").

#### Podešavanje

**Montaža ručice za biranje temperature (R) i namještanje temperature**, pogledajte preklonpu stranicu II, sl. [8] i [9].

- Prije puštanja u rad, ako izmjerena temperatura miješane vode na mjestu uzimanja odstupa od namještene zadane temperature na termostatu.
  - Nakon svakog postupka održavanja na termoelementu.
1. Otvorite zaporni ventil i termometrom izmjerite temperaturu ispusne vode, pogledajte sl. [8].
  2. Maticu za regulaciju (Q) okrećite udesno ili ulijevo, sve dok voda koja istječe ne dostigne 38 °C.
  3. Ručicu za biranje temperature (R) natakните tako da je tipka (V) okrenuta prema gore, pogledajte sl. [9].
  4. Uvijte vijak (S).
  5. Natakните pokrovnu kapu (T).

#### Ograničavanje temperature

Temperaturno područje ograničeno je sigurnosnim zaporom na 38 °C. Ako se želi postići viša temperatura, onda se pritiskom tipke (V) može preskočiti граничник za temperaturu od 38 °C, pogledajte sl. [9].

#### Krajnji граничник temperature

Ukoliko граничник krajnje temperature leži kod 43 °C, umetnite граничник temperature (R1) u ručicu za odabir temperature (R), pogledajte sl. [10]. Ručicu s prethodno montiranim krajnjim граниčnikom temperature, kataloški br.: 47 958 (pogledajte Rezervni dijelovi na preklonnoj stranici I).

#### Sprečavanje šteta od smrzavanja

Priilikom pražnjenja kućnog uređaja termostati se moraju posebno isprazniti, jer se u dovodu hladne i tople vode nalaze protupovratni ventili.

Kod termostata je potrebno odvititi čitave termostatske uloške i protupovratne ventile.

#### Održavanje

Pregledajte sve dijelove, očistite ih, po potrebi zamijenite i podmažite posebnom mašću za armature.

#### Zatvorite dovod hladne i tople vode.

##### I. Kompaktna kartuša termostata (W)

pogledajte preklonpu stranicu II, sl. [11], [12] i [13].

- Odvijte vijčani prsten (Y) alatom od 34mm.
- U slučaju potrebe provucite kompaktnu kartušu termostata (W) preko ureza (W1).
- Odvijte vijčani prsten (Y).

Montaža se obavlja obrnutim redoslijedom.

##### II. Protupovratni ventil (X)

pogledajte preklonpu stranicu II, sl. [11], [12] i [14].

Montaža se obavlja obrnutim redoslijedom.

##### III. Aquadimmer (Z)

pogledajte povećani prikaz (W2).

Nakon svakog postupka održavanja kompaktne kartuše termostata potrebno je obaviti baždarenje (pogledajte Podešavanje).

##### IV. Zamjenski dijelovi

pogledajte preklonpu stranicu I (\* = poseban pribor).

#### Njegovanje

Upute o njegovanju ove armature možete pronaći u priloženim uputama za njegovanje.

**BG**

#### Указания за безопасност



##### Предотвратяване на прегряване

В заведения, където особено трябва да се внимава с температурата на течащата вода (болници, училища, специализирани домове за целодневна грижа и домове за възрастни хора), се препоръчва по принцип да се използват терmostати, които могат да ограничат температурата до 43 °C. За тази цел към този продукт е приложен температурен ограничител. При душеви съоръжения в детски градини и в специални отделения на домовете за целодневна грижа по правило се препоръчва температурата на водата да не надвишава 38 °C. За тази цел използвайте терmostатите Grohtherm Special със специални ръкохватки за по-лесна термичната дезинфекция и със съответния предпазен ограничител. Трябва да се съблюдават действащите стандарти (напр. БДС EN 806-2) и техническите изисквания за питейна вода.

## Монтаж

! **Непременно обърнете внимание на монтираното тяло за вграждане, виж страница I.**

- Измажете стената и сложете плочки до монтажния шаблон като уплътните пролуките на стената около шаблона срещу водни пръски.
- При предварително подготвени стени уплътнявайте със силикон.

**Монтаж на функционалните елементи, виж страница I** фиг. [1] до [4].

**Прекъснете подаването на студена и топла вода.**

1. Отстранете монтажния шаблон, виж страница I фиг. [1].
2. Отвинтете и извадете запушалката (A) и тапичката (B), виж фиг. [2].
3. Завинтете шумозаглушителя (C), виж фиг. [3].
4. Смажете уплътнителния пръстен на отвеждащия в тялото елемент (D) с приложената арматурна грес. Монтирайте отвеждащия в тялото елемент (D), възможна е само една позиция, виж детайлна фиг. [3].
5. Смажете уплътнителния пръстен на адаптора (E) с приложената арматурна грес. Завинтете адаптора (E), виж фиг. [4].
6. Монтирайте аквадимера (F), възможна е само една позиция, виж детайлна фиг. [4].

**Отворете крановете, пуснете студената и топлата вода и проверете връзките за теч!**

**Монтаж на розетката (L) и спирателната ръкохватка (N),** виж страница II, фиг. [5] до [7].

1. Поставете втулката (H), държача (I) и втулката (I1), виж страница II фиг. [5].
2. Смажете уплътнителите (L1) от подложката (L2) на розетката с приложената арматурна грес, поставете подложката (L2) на розетката и я закрепете с помощта на болтовете (M), виж фиг. [6].
3. Поставете отгоре розетката (L).
4. Поставете опорния пръстен (G) така, че маркировката (G1) да сочи нагоре, виж фиг. [7].
5. Поставете назъбения адаптор (J), възможна е само една позиция при която плоските повърхности (J1) си съвпадат. Завъртете назъбения адаптор (J) така, че ограничителя (J2) да сочи наляво.
6. Поставете спирателната ръкохватка (N) така, че бутонът (N1) да сочи нагоре.
7. Завинтете винта (O).
8. Поставете отгоре предпазната капачка (P).

**Ако термостатът е вграден прекалено дълбоко,** то дълбочината на монтиране може да се коригира с 27,5мм с комплект удължители (виж Резервни части, страница I, Кат. №.: 47 781).

**Управление на спирателната ръкохватка (N)**

Спирателната ръкохватка е в средно положение = арматурата е затворена  
Завъртане на спирателната ръкохватка надясно = пускане на водата от чучура за ваната  
Завъртане на спирателната ръкохватка наляво = пускане на водата от душа

**Обратно свързване с водопроводната мрежа**

(топла вдясно - студена вляво).  
Сменете компактният патрон на термостата (W), виж Резервни части, страница I, кат. № 47 186 (3/4").

## Настройка

**Монтаж на ръкохватката за регулиране на температурата (R) и настройка на температурата,** виж страница II фиг. [8] и [9].

- Преди използване, ако измерената температура на изтичащата смесена вода при изхода е различна от зададената по скалата на термостата.
- След всяка техническа проверка на термоелемента.

1. Пуснете водата и измерете температурата на изтичащата вода с термометър, виж фиг. [8].
2. Завъртете регулиращата гайка (Q) надясно или наляво, докато изтичащата вода достигне 38 °C.
3. Поставете капачката (R) на ръкохватката за регулиране на температурата така, че бутона (V) да сочи нагоре, виж фиг. [9].
4. Завинтете винта (S).
5. Поставете отгоре предпазната капачка (T).

## Ограничаване на температурата

Температурата се ограничава чрез предпазния бутон до 38 °C. Ако желаете по-висока температура, то чрез натискане на бутончето (V) ограничението до 38 °C може да бъде надхвърлено, виж фиг. [9].

## спирка температурна граница

В случай, че крайният ограничител на температурата трябва да бъде настроен на 43 °C, монтирайте приложения ограничител на температурата (R1) в ръкохватката за регулиране на температурата (R), виж фиг. [10]. Ръкохватка с предварително монтиран краен ограничител на температурата Кат. №: 47 958 (виж Резервни части страница I).

## Внимание при опасност от замръзване

При източване на водопроводите в сградата, самите термостати също трябва да се изпразнят, тъй като при връзките за студената и топлата вода имат интегрирани еднопосочни обратни клапани.

При термостатите трябва да се отвинтят и извадят съответните термостатни наставки и еднопосочните обратни клапани.

## Техническо обслужване

Проверете всички части, почистете ги, ако е необходимо, подменете ги и ги смажете със специална грес за арматура.

**Прекъснете подаването на студена и топла вода.**

**I. Компактен картуш на термостата (W),** виж страница II фиг. [11], [12] и [13].

- Отвинтете винтовия пръстен (Y) с ключ 34мм.
- Ако се наложи свалете компактният картуш на термостата (W) използвайки вдлъбнатината (W1).
- Отвинтете винтовия пръстен (Y).

Монтажът се извършва в обратна последователност.

**Спазвайте положението на монтаж на компактният картуш на термостата (W),** виж детайлна фиг. (W2).

След всяка техническа проверка на картуша е необходима настройка (виж Настройка).

**II. Еднопосочни обратни клапани (X),** виж страница II фиг. [11], [12] и [14].

Монтажът се извършва в обратна последователност.

**Спазвайте реда на сглобяване!**

**III. Аквадимер (устройство за превключване и регулиране на потока) (Z),** виж страница II фиг. [11], [12] и [14].

Монтажът се извършва в обратна последователност.

**Спазвайте реда на сглобяване!**

**Резервни части, виж страница I (\* = Специални части).**

## Поддръжка

Указания за поддръжка на тази арматура можете да намерите в приложените инструкции за поддръжка.



EST

## Ohutusteave



### Põletushaavade vältimine

Veetemperatuuri eriti hoolikalt jälgimist nõudvatesse asutustesse (haiglaid, koolid, hoolde- ja vanadekodud) on soovituslik paigaldada vaid sellised termostaadid, millele saab seada piiriks 43 °C. Selle tootega on kaasas temperatuuri piiraja. Lasteaedade ja osade spetsiifiliste hooldekodude dušisüsteemide puhul on üldiselt soovituslik, et temperatuur ei ületaks 38 °C. Kasutage selleks termostaati Grotherm Special, millel on eriline käepide termilise desinfitseiooni lihtsustamiseks ja vastav ohutuslukk. Järgida tuleb joogiveele kehtivaid norme (nt EN 806-2) ja tehnilisi reegleid.

## Paigaldamine

! **Pange kindlasti tähele sisseehitatud peitsegisti korpust**, vt voldiku I lk.

- Krohvide sein ja paigaldage plaadid kuni paigaldusšabloonini. Tihendage seinavaused veepritsmekindlaks.
- Tihendage ettevalmistatud seinad elastsete materjalidega.

**Funktsioonelementide paigaldus**, vt voldiku lk I  
jooniseid [1] kuni [4].

### Sulgege külma ja kuuma vee juurdevool.

1. Eemaldage paigaldusšabloon, vt voldiku lk I joonist [1].
2. Keerake tihenduskorgid (A) ja korgid (B) välja, vt joonist [2].
3. Keerake mürasummuti (C) sisse, vt joonist [3].
4. Määrige veejuhtme O-rõngast (D) kaasasoleva segistimäärdega. Monteerige veejuhe (D), kasutada saab alati ainult ühte asendit, vt detailjoonist [3].
5. Määrige adapteri O-rõngast (E) kaasasoleva segistimäärdega. Keerake adapter (E) kinni, vt joonist [4].
6. Monteerige aquadimmer (F), kasutada saab alati ainult ühte asendit, vt detailjoonist [4].

**Avage külma ja kuuma vee juurdevool ja veenduge, et ühenduskohad ei leki!**

**Roseti (L) ja voolumäära piiraja (N) paigaldus**, vt voldiku lk II jooniseid [5] kuni [7].

1. Paigaldage hüls (H), hoidik (I) ja hüls (I1), vt voldiku lk II joonist [5].
2. Määrige roseti alusplaadi (L2) tihendid (L1) kaasasoleva segistimäärdega, paigaldage roseti alusplaat (L2) ja kinnitage see kruvide (M) abil, vt joonist [6].
3. Paigaldage rosett (L).
4. Paigaldage piirderõngas (G) selliselt, et markeering (G1) oleks suunatud üles, vt joonist [7].
5. Paigaldage soonadapter (J) — pinnad (J1) ühtivad ainult ühes asendis — ja pöörake soonadapterit (J) nii, et piiraja (J2) oleks suunatud vasakule.
6. Paigaldage voolumäära piiraja (N) selliselt, et nupule (N1) oleks suunatud üles.
7. Keerake sisse kruvi (O).
8. Paigaldage kate (P).

**Kui termostaat on paigaldatud liiga sügavale**, saab selle paigaldussügavust pikenduskomplekti abil 27,5mm võrra suurendada (vt „Tagavaraosad” voldiku lk I, tellimisnumber 47 781).

## Voolumäära piiraja (N) kasutamine

Voolumäära piiraja keskmises asendis = suletud  
Pöörake voolumäära piiraja paremale = vesi voolab segistitilasse  
Pöörake voolumäära piiraja vasakule = vesi voolab dušši

**Vastupidine veeühendus** (kuum paremat kätt - külm vasakut kätt).

Vahetage välja termostaat-kompaktpadrin (W), vt voldiku Tagavaraosad lk I, tellimisnumber 47 186 (3/4”).

## Seadistamine

**Temperatuurivaliku nupu (R) paigaldamine ja temperatuuri reguleerimine**, vt lk II jooniseid [8] ja [9].

- Enne kasutuselevõttu, kui vee väljumiskohas mõõdetud seguvee temperatuur erineb termostaadil seatud normtemperatuurist.
  - Pärast termoelemendi iga tehnilist hooldust.
1. Avage sulgventiil ja mõõtke termomeetri abil väljavoolava vee temperatuuri, vt joonist [8].
  2. Keerake reguleerimismutter (Q) paremale või vasakule, kuni väljavoolava vee temperatuur on 38 °C.
  3. Paigaldage temperatuurireguleerimisnupp (R) selliselt, et nupp (V) oleks suunatud üles, vt joonist [9].
  4. Keerake sisse kruvi (S).
  5. Paigaldage kate (T).

## Temperatuuri piiramine

Tõkesti seab vee temperatuuriks 38 °C. Kui soovitakse kõrgemat temperatuuri, siis saab nupule (V) vajutades 38 °C piiri tõsta, vt joonist [9].

## Temperatuuripiirang

Kui temperatuuripiirang peab olema 43 °C juures, asetage kaasasolev temperatuuripiiraja (R1) temperatuurivaliku nupu (R) sisse, vt joonist [10]. Käepide eelmonteeritud temperatuuripiiranguga, tellimisnumber: 47 958 (vt Tagavaraosad, voldiku lk I).

## Ettevaatust külmumisohu korral

Maja veevärgi tühjendamisel tuleb termostaadid tühjendada eraldi, sest külma- ja kuumaveeühendustes on tagasivooluklapid. Termostaatidel tuleb välja kruvida kompleksed termoelementide plokid ja tagasivooluklapid.

## Tehniline hooldus

Kõik osad tuleb kontrollida, puhastada, vajadusel asendada ja määrada spetsiaalse segistimäärdega.

## Sulgege külma ja kuuma vee juurdevool.

**I. Termostaat-kompaktpadrin (W)**, vt voldiku lk II jooniseid [11], [12] ja [13].

- Vabastage keermesrõngas (Y) 34mm võtmega.
- Vajadusel eemaldage üle ava (W1) ka termostaat-kompaktpadrin (W).
- Kruvige ära keermesrõngas (Y).

Kokkupanemiseks tehke toimingud vastupidises järjekorras.

**Jälgige paigaldamisel, et termostaat-kompaktpadrin (W) oleks õiges asendis**, vt detaili (W2).

Pärast termostaat-kompaktpadrini iga tehnilist hooldust tuleb segisti seadistada (vt „Seadistamine”).

**II. Tagasivooluklapp (X)**, vt voldiku lk II jooniseid [11], [12] ja [14].

Kokkupanemiseks tehke toimingud vastupidises järjekorras.

**Jälgige paigaldusasendit!**

**III. Aquadimmer (Z)**, vt voldiku lk II jooniseid [11], [12] ja [14].

Kokkupanemiseks tehke toimingud vastupidises järjekorras.

**Jälgige paigaldusasendit!**

**Tagavaraosad**, vt voldiku I lk (\* = Eriosad).

## Hooldamine

Segisti hooldusjuhised on toodud kaasasolevas hooldusjuhendis.

LV

## Informācija par drošību



### Izvairšanās no applaucēšanās

Ūdens ņemšanas vietās, kurās īpaši jāievēro izplūdes temperatūra (slimnīcās, mācību iestādēs, aprūpes iestādēs un pansionātos), ieteicams izmantot termostatos, kuros var iestatīt temperatūras ierobežojumu 43 °C. Šis produkts ir aprīkots ar temperatūras ierobežotāju. Dušas iekārtās bērnu dušas un aprūpes iestāžu īpašās nodalās parasti ieteicams nepārsniegt 38 °C temperatūru. Izmantojiet Grohtherm Special termostatus ar īpašo rokturi, kas paredzēts termiskajai dezinfekcijai, un atbilstošu drošības ierobežotāju. Ievērojiet atbilstošos standartus (piem., EN 806-2) un tehniskos noteikumus attiecībā uz dzeramo ūdeni.

## Instalēšana

- ! **Noteikti ievērojiet zemāpmetuma daļu, skatiet I atvērumu.**

- Sienas apmetiet un nolīdziniet līdz iebūves šablonam. Vienlaikus noblīvējiet sienas atveres pret ūdens šļakatām.
- Iepriekš sagatavotām sienām blīvēšanai izmantojiet elastīgus hermetizējošus līdzekļus.

**Funkcijas elementu montāža, skatiet I atvērumu, [1.] līdz [4.] attēlu.**

### Noslēdziet aukstā un siltā ūdens padevi.

1. Izņemiet iebūves šablonu, skatiet I atvēruma [1.] attēlu.
2. Izskrūvējiet noslēgāzbāzni (A) un aizbāzni (B), skatiet [2.] attēlu.
3. Ieskrūvējiet trokšņu slāpētāju (C) skatiet [3.] attēlu.
4. Ūdens caurules (D) O veida gredzenu ieziediet ar pievienoto ūdens maisītāja ziedi un ielieciet. Uzmontējiet ūdens cauruli (D), ir iespējama tikai viena pozīcija, skatiet palielinājumu, [3.] attēlu.
5. Adaptera (E) O veida gredzenu ieziediet ar pievienoto ūdens maisītāja ziedi un ielieciet. Cieši ieskrūvējiet adapteri (E), skatiet [4.] attēlu.
6. Uzmontējiet ūdens pārslēgu (F), ir iespējama tikai viena pozīcija, skatiet palielinājumu, [4.] attēlu.

### Atveriet aukstā un siltā ūdens padevi un pārbaudiet pieslēgumu blīvumu!

**Ūdens noslēgšanas roktura (N) un rozetes (L) montāža, skatiet II atvērumu, [5.] līdz [7.] attēlu.**

1. Uzlieciet čaulu (H), turētāju (I) un čaulu (I1), skatiet II atvērumu, [5.] attēlu.
2. Rozetes turētāja (L1) blīvējumus (L2) ieziediet ar pievienoto ūdens maisītāja ziedi, uzbīdīet rozetes turētāju (L2) un nostipriniet ar skrūvēm (M), skatiet [6.] attēlu.
3. Uzspraudiet rozeti (L).
4. Piemontējiet atbalsta gredzenu (G) tā, lai marķējums (G1) būtu vērsts uz augšu, skatiet [7.] attēlu.
5. Uzlieciet rievoto pārejas daļu (J), ir iespējama tikai viena pozīcija, kurā saskan virsmas (J1), un pagrieziet rievoto pārejas daļu (J), lai atturis (J2) būtu vērsts pa kreisi.
6. Ūdens noslēgrokturi (N) uzlieciet tā, lai taustiņu (N1) būtu vērsts uz augšu.
7. Ieskrūvējiet skrūvi (O).
8. Uzlieciet nosedzošo vāciņu (P).

**Ja termostats ir iebūvēts par dzīļu, izvīrējumu varat pagarināt par 27,5mm ar pagarinājuma elementiem (skatiet Rezerves daļas, I atvērumu, pasūtījuma nr.: 47 781).**

### Ūdens noslēgroktura (N) lietošana

Ūdens noslēgrokturi viduspozīcijā = aizvērts  
Ja ūdens noslēgrokturi griež pa labi = atvērts izplūde  
Ja ūdens noslēgrokturi griež pa kreisi = atvērts dušai

**Abpusēji saskaņots pieslēgums** (silts – pa labi, auksts – pa kreisi).

Termostata kompaktpatronas (W) nomaiņa, skatiet I atvērumā Rezerves daļas, pasūtījuma Nr.: 47 186 (3/4”).

## Regulēšana

**Temperatūras kontroles roktura (R) montāža un temperatūras regulēšana, skatiet II atvērumu, [8.] un [9.] attēlu.**

- Pirms ekspluatācijas, ja ņemšanas vietā mērītā jauktā ūdens temperatūra atšķiras no nominālās uz termostata uzstādītās vērtības.
  - Pēc katras termoelementa apkopes.
1. Atveriet slēgvārstu un ar termometru izmēriet izplūstošā ūdens temperatūru, skatiet [8.] attēlu.
  2. Regulēšanas uzgriezni (Q) grieziet pa labi vai pa kreisi, līdz izplūstošais ūdens sasniedz 38 °C.
  3. Ūdens noslēgrokturi (R) uzstādiat tā, lai taustiņš (V) atrastos augšpusē, skatiet [9.] attēlu.
  4. Ieskrūvējiet skrūvi (S).
  5. Uzlieciet nosegvāciņu (T).

## Temperatūras ierobežošana

Temperatūras diapazons nedrīkst pārsniegt 38 °C drošības bloķēšanu. Ja nepieciešama augstāka temperatūra, nospiežot taustiņu (V), var pārsniegt 38 °C robežu, skatiet [9.] attēlu.

## Temperatūras galējais ierobežotājs

Ja temperatūras beigu atdurei jāatrodas pie 43 °C atzīmes, ievietojiet pievienoto temperatūras ierobežotāju (R1) temperatūras izvēles rokturī (R); skatiet [10.] attēlu. Rokturis ar iemontētu temperatūras beigu atduri; pasūt. Nr.: 47 958 (skatiet nodaļu „Rezerves daļas”, I salokāmā pusē).

## Aizsardzība pret aizsaļšanu.

Iztukšojot mājas iekārtu, termostatus jāiztukšo atsevišķi, jo aukstā un siltā ūdens pieslēgumā atrodas atpakaļplūsmas aizturi.

Termostatiem pilnībā ir jāizskrūvē termostata ieliktni un atpakaļplūsmas aizturi.

## Tehniskā apkope

Pārbaudiet visas detaļas, noīriet tās, ja nepieciešams, nomainiet un ieziediet ar ūdens maisītāja ziedi.

## Noslēdziet aukstā un siltā ūdens padevi.

1. **Termostata kompaktpatrona (W)**, skatiet II atvēruma [11.], [12.] un [13.] attēlu.
  - Atskrūvējiet skrūvriņķi (Y) ar 34mm atslēgu.
  - Termostata kompaktpatronu (W) izņemiet pāri iedobumam (W1).
  - Noskrūvējiet skrūvriņķi (Y).
- Salieciet pretējā secībā.

## Ievērojiet termostata kompaktpatronas (W) iebūves stāvokli, skatiet palielinājumu (W2).

Pēc katras termostata kompaktpatronas apkopes tā jāneregulē (skatiet „Regulēšana”).

## II. Termostata kompaktpatrona (X), skatiet II atvēruma [11.], [12.] un [14.] attēlu.

Salieciet pretējā secībā.

## Ievērojiet iebūves stāvokli!

## III Ūdens pārslēgs (Z), skatiet II atvēruma [11.], [12.] un [14.] attēlu.

Salieciet pretējā secībā.

## Ievērojiet iebūves stāvokli!

**Rezerves daļas, skat. I atvērumu (\* = Papildaprīkojums).**

## Kopšana

Norādījumi ūdens maisītāja kopšanai atrodami pievienotajā apkopes instrukcijā.

**LT****Saugos informacija****Apsauga nuo nuplikymo**

Vandens ėmimo vietose, kur skiriamas ypatingas dėmesys srauto temperatūrai (ligoninėse, mokyklose, slaugos paslaugas teikiančiose įstaigose, senelių globos namuose), rekomenduojama naudoti termostatus, ribojančius temperatūrą iki 43 °C. Prie šio gaminio pridodamas temperatūros ribojimo įtaisas. Rekomenduojama, kad vaikų darželiuose ir specialias slaugos paslaugas teikiančiose įstaigose naudojant dušo įrangą temperatūra neturėtų būti didesnė nei 38 °C. Šiam tikslui naudokite Grohtherm Special termostatus su specialia šiluminės dezinfekcijos rankenėle ir atitinkamu saugos įtaisu. Turi būti laikomasi geriamajam vandeniui taikomų standartų (pvz., EN 806-2) ir techninių reikalavimų.

**Įrengimas**

**! Būtinai atkreipkite dėmesį į įmontuotą potinkinį korpą, žr. I atlenkiamąjį puslapį.**

- Ištinuokite sieną ir iškljuokite ją plytelėmis iki montavimo šablono ribų. Angas sienoje užsandarinkite, kad į jas nepritiktų vandens.
- Jei sienos yra surenkamosios, sandarindami naudokite elastingas medžiagas.

**Funkcinių elementų montavimas, žr. I atlenkiamąjį puslapį, [1]–[4] pav.**

**Užsukite šalto ir karšto vandens sklendes.**

1. Nuimkite montavimo šablona, žr. I atlenkiamąjį puslapį, [1] pav.
2. Išsukite uždaramąjį aklidangtį (A) ir aklidangtį (B), žr. [2] pav.
3. Įsukite triukšmo slopintuvą (C), žr. [3] pav.
4. Vandens kreipiklio (D) O formos žiedą sutepkite su komplektuojamu maišytuvo tepalu. Sumontuokite vandens kreipiklį (D), galima tik viena padėtis, žr. detaliau [3] pav.
5. Adapterio (E) O formos žiedą sutepkite su komplektuojamu maišytuvo tepalu. Prisukite adapterį (E), žr. [4] pav.
6. Sumontuokite vandens reguliatorių (F), galima tik viena padėtis, žr. detaliau [4] pav.

**Atsukite šalto bei karšto vandens sklendes ir patikrinkite, ar sandarios jungtys!**

**Dangtelio (L) ir uždarymo rankenėlės (N) montavimas, žr. II atlenkiamąjį puslapį [5]–[7] pav.**

1. Užmaukite movą (H), laikiklį (I) ir movą (I1), žr. II atlenkiamąjį puslapį, [5] pav.
2. Dangtelio laikiklio (L2) tarpines (L1) sutepkite tepalu, kuris tiekiamas kartu su maišytuvu, užmaukite dangtelio laikiklį (L2) ir įtvirtinkite jį sraigtais (M), žr. [6] pav.
3. Užmaukite dangtelį (L).
4. Fiksavimo žiedą (G) užmaukite taip, kad ženklas (G1) būtų nukreiptas į viršų, žr. [7] pav.
5. Užmaukite rievėtą adapterį (J), yra tik viena galima padėtis, kurioje paviršiai (J1) sutampa, ir rievėtą adapterį (J) pasukite taip, kad atrama (J2) būtų nukreipta į kairę.
6. Uždarymo rankenėlę (N) užmaukite taip, kad mygtukas (N1) būtų viršuje.
7. Įsukite varžtą (O).
8. Užmaukite gaubtelį (P).

**Jei termostatas įstatytas per giliai, montavimo gylį galima nustatyti 27,5mm atstumu, naudojant ilginimo detales (žr. I atlenkiamajame puslapyje parodytas atsargines dalis, užsakymo Nr. 47 781).**

**Kaip naudotis uždarymo rankenėle (N)**

- Uždarymo rankenėlės vidurinė padėtis – uždaryta.
- Pasukite uždarymo rankenėlę į dešinę – vanduo tekės iš čiaupo.
- Pasukite uždarymo rankenėlę į kairę – vanduo tekės iš dušo.

**Prijungiamo atvirkščiai** (prie karšto vandens – dešinėje, prie šalto – kairėje pusėje).

Pakeiskite termostato kompaktinę kasetę (W), žr. I atlenkiamajame puslapyje esantį skyrelį „Atsarginės dalys“, užsakymo Nr.: 47 186 (3/4“).

**Reguliavimas**

**Temperatūros pasirinkimo rankenėlės (R) montavimas ir temperatūros nustatymas, žr. II atlenkiamąjį puslapį, [8] ir [9] pav.**

- Prieš pradėdami naudotis maišytuvu, kai sumaišyto vandens temperatūra, išmatuota vandens išleidimo vietoje, skiriasi nuo termostatu nustatytos temperatūros.
- Po kiekvieno termoelemento techninio patikrinimo.
  1. Atsukite užvarinį vožtuvą ir termometru išmatuokite ištekancio vandens temperatūrą, žr. [8] pav.
  2. Reguliavimo varžlę (Q) sukite į dešinę arba į kairę, kol ištekancio vandens temperatūra pasieks 38 °C.
  3. Temperatūros pasirinkimo rankenėlę (R) užmaukite taip, kad mygtukas (V) būtų nukreiptas į viršų, žr. [9] pav.
  4. Įsukite varžtą (S).
  5. Užmaukite gaubtelį (T).

**Temperatūros ribojimas**

Apsauginiu temperatūros ribotuviu temperatūra ribojama iki 38 °C. Jei norite nustatyti aukštesnę temperatūrą, paspauskite mygtuką (V). Taip panaikinama 38 °C temperatūros riba, žr. [9] pav.

**Galutinė temperatūros riba**

Jeigu galinė temperatūros atrama turi būti ties 43 °C, tuomet pridėdamą temperatūros ribotuvą (R1) įstatykite į temperatūros nustatymo rankenėlę (R), žr. [10] pav. Rankenėlė su sumontuota galine temperatūros atrama, užsakymo Nr. 47 958 (žr. „Atsarginės dalys“, I atverčiamąjį puslapį).

**Apsauga nuo užšalimo**

Jeigu vanduo išleidžiamas iš namo vandentiekio, vandenį reikia papildomai išleisti ir iš termostatų, nes šalto ir karšto vandens jungtyse įmontuoti atgaliniai vožtuvai.

Iš termostatų išsukite visus termoelementų blokus ir atgalinius vožtuvus.

**Techninė priežiūra**

Būtinai patikrinti, nuvalyti detales, prireikus jas pakeisti ir sutepti specialiu maišytuvo tepalu.

**Užsukite šalto ir karšto vandens sklendes.**

**I. Termostato kompaktinis įdėklas (W), žr. II atlenkiamąjį puslapį, [11], [12] ir [13] pav.**

- Žiedą su sriegiu (Y) atleiskite 34mm įrankiu.
- Termostato kompaktinį įdėklą (W) iškelkite pro kiaurymę (W1).
- Atsukite žiedą su sriegiu (Y).

Montuokite atvirkštine tvarka.

**Termostato kompaktinį įdėklą (W) įstatykite tinkama padėtimi, žr. detalų paveikslėlių (W2).**

Atliks termostato įdėklo techninį patikrinimą, būtina jį vėl sureguliuoti (žr. skyrelį „Reguliavimas“).

**II. Atbulinės eigos vožtuvas (X), žr. II atlenkiamąjį puslapį, [11], [12] ir [14] pav.**

Montuokite atvirkštine tvarka.

**Atkreipkite dėmesį į montavimo padėtis!**

**III. Vandens reguliatorius (Z)**, žr. II atlenkiamąjį puslapį, [11], [12] ir [14] pav.

Montuokite atvirkštine tvarka.

**Atkreipkite dėmesį į montavimo padėtis!**

**Atsarginės dalys**, žr. I atlenkiamąjį puslapį (\* – specialūs priedai).

### Priežiūra

Maišytuvo priežiūros nurodymai pateikti pridėtoje instrukcijoje.

**RO**

### Informații privind siguranța



#### Evitarea arsurilor

La punctele de evacuare care necesită o atenție deosebită în ceea ce privește temperatura de ieșire (spitale, școli, sanatorii și centre de îngrijire pentru persoane vârstnice) este recomandată în mod special introducerea termostatei, care să fie limitată la 43 °C. La acest produs este atașat un limitator de temperatură. La instalațiile de duș din grădinițe și din zonele speciale ale centrelor de îngrijire se recomandă, în general, ca temperatura să nu depășească 38 °C. În acest scop, utilizați termostatul Grotherm Special cu mâner special pentru facilitarea dezinfecției termice și limitator corespunzător de siguranță. Trebuie respectate normele în vigoare (de exemplu, EN 806-2) și regulamentele tehnice pentru apă potabilă.

### Instalarea

⚠ **Atenție la corpurile montate sub tencuială;**  
a se vedea pagina pliantă I.

- Se va finisa tencuiala și se va placa cu faianță până la șablonul de instalare. Se vor etanșa găurile din perete împotriva pătrunderii apei prin stropire.
- În cazul pereților prefabricați, se va face etanșarea folosind materiale elastice.

**Montarea elementelor funcționale;** a se vedea pagina pliantă I, fig. [1] până la [4].

**Se întrerupe alimentarea cu apă rece și caldă.**

1. Se îndepărtează șablonul de instalare; a se vedea pagina pliantă I, fig. [1].
2. Se deșurubează dopul de închidere (A) și dopul (B); a se vedea fig. [2].
3. Se înșurubează amortizorul de zgomot (C); a se vedea fig. [3].
4. Se unge inelul O al racordului de apă (D) cu vaselina pentru armături, livrată împreună cu produsul. Se montează racordul de apă (D); este posibilă o singură poziție; a se vedea fig. [3] cu detalii.
5. Se unge inelul O al adaptorului (E) cu vaselina pentru armături, livrată împreună cu produsul. Se înșurubează adaptorul (E); a se vedea fig. [4].
6. Se montează regulatorul de debit (F); este posibilă o singură poziție; a se vedea fig. [4] cu detalii.

**Se deschide alimentarea cu apă rece și caldă și se verifică etanșeitatea racordurilor!**

**Montajul rozetei (L) și al manetei de închidere (N);** a se vedea pagina pliantă II, fig. [5] până la [7].

1. Se introduc manșonul (H), suportul (I) și manșonul (I1); a se vedea pagina pliantă II fig. [5].
2. Ungeți garniturile (L1) ale suportului rozetei (L2) cu vaselina livrată împreună cu armătura, apoi introduceți suportul rozetei (L2) și fixați-l cu șuruburi (M); a se vedea fig. [6].
3. Se introduce rozeta (L).
4. Se introduce inelul opritor (G), astfel încât marcajul (G1) să fie orientat în sus; a se vedea fig. [7].

5. Se introduce adaptorul elastic (J); există o singură poziție în care suprafețele (J1) corespund; se rotește adaptorul elastic (J) în așa fel încât opritorul (J2) să fie orientat spre stânga.

6. Se introduce maneta de închidere (N) astfel încât tasta (N1) să fie orientat în sus.

7. Se înșurubează șurubul (O).

8. Se montează plăcuța de mascare (P).

**Dacă termostatul este montat prea adânc**, profunzimea de montaj poate fi mărită cu 27,5mm folosind un set de prelungire (a se vedea piesele de schimb de pe pagina pliantă I, nr. comandă: 47 781).

### Utilizarea manetei de închidere (N)

Maneta de închidere în poziția

de mijloc = închisă

Se rotește maneta de închidere spre dreapta = deschidere spre dispersor

Se rotește maneta de închidere spre stânga = deschidere spre duș

**Conexiune în cruce** (cald dreapta – rece stânga).

Se înlocuiește cartușul termostatic compact (W), a se vedea piesele de schimb de pe pagina pliantă I, nr. comandă: 47 186 (3/4").

### Reglarea

**Montarea butonului de reglaj temperatură (R) și reglarea temperaturii;** a se vedea pagina pliantă II fig. [8] și [9].

- Înaintea punerii în funcțiune, când temperatura amestecului de apă, măsurată la punctul de consum, diferă de temperatura reglată la termostat.
  - După fiecare intervenție la elementul termostatic.
1. Se deschide robinetul și se măsoară cu un termometru temperatura apei care curge; a se vedea fig. [8].
  2. Se rotește piulița de reglaj (Q) spre dreapta sau spre stânga, până când apa atinge la ieșire temperatura de 38 °C.
  3. Se introduce maneta de reglaj temperatură (R) în așa fel, încât tasta (V) să fie orientată în sus; a se vedea fig. [9].
  4. Se înșurubează șurubul (S).
  5. Se montează plăcuța de mascare (T).

### Limitarea temperaturii

Prin limitatorul de siguranță, domeniul de reglaj al temperaturii este limitat la 38 °C. Dacă se dorește o temperatură mai ridicată, prin apăsarea butonului (V) se poate depăși limita de 38 °C; a se vedea fig. [9].

### Limitatorul de temperatură

Dacă opritorul de limitare temperatură trebuie să fie plasat pe 43 °C, se introduce limitatorul de temperatură (R1) livrat cu produsul în maneta de selectare temperatură (R); a se vedea fig. [10]. Maneta cu opritorul de limitare temperatură, nr. catalog: 47 958 (a se vedea pagina pliantă I).

### Atenție la pericolul de îngheț

La golirea instalației de apă a clădirii, termostatele se vor goli separat, deoarece pe rețelele de alimentare cu apă rece și apă caldă se găsesc supape de reținere.

În astfel de cazuri, trebuie deșurubate blocurile complete cu termostate și supapele de reținere.

### Întreținerea

Se verifică toate piesele, se curăță, eventual se înlocuiesc, apoi se ung cu vaselină specială pentru armături.

**Se întrerupe alimentarea cu apă rece și caldă.**

I. **Cartuş termostat compact (W)**; a se vedea pagina pliantă II, fig. [11], [12] și [13].

- Se slăbește inelul filetat (Y) cu cheia de 34mm.
- Cartuşul termostat compact (W) se scoate eventual peste degajarea (W1).

• Se deșurubează inelul filetat (Y).

Montarea se face în ordine inversă.

**Se va respecta poziția de montaj a cartuşului termostat compact (W)**; a se vedea detaliul (W2).

Reglajul este necesar după fiecare operație de întreținere efectuată la cartuşul termostat (a se vedea capitolul Reglarea).

II. **Supapă de reținere cu membrană (X)**; a se vedea pagina pliantă II, fig. [11], [12] și [14].

Montarea se face în ordine inversă.

**Se vor respecta pozițiile de montaj!**

III. **Regulator de apă (Z)**; a se vedea pagina pliantă II, fig. [11], [12] și [14].

Montarea se face în ordine inversă.

**Se vor respecta pozițiile de montaj!**

**Piese de schimb**; a se vedea pagina pliantă I (\* = accesorii speciale).

## Îngrijirea

Indicațiile de îngrijire pentru această baterie se găsesc în instrucțiunile de îngrijire atașate.

CN

## 安全说明



### 防止烫伤

对于对出水点处的出水口温度非常敏感的情况（医院、学校、护理站和疗养院等），建议在安装恒温设备时采取措施将水温限制在 43 °C 以下。本产品配备适温终止。一般而言，对于护理站和照护中心的特定区域，建议淋浴系统的温度不要超过 38 °C。使用带有特殊手柄的 Grotherm Special 恒温器来进行温控消毒和相应的安全停控。必须遵守适用的饮用水标准（如 EN 806-2）和技术规定。

## 安装



**暗藏式龙头套管注意事项**，参见折页 I。

- 用石膏和瓷砖贴墙面，不包括产品底盘的区域。密封墙上的槽孔，防止喷水时透水。
- 用永久性塑料硅胶密封预制装配式墙。

**安装功能元件**，参见折页 I 中的图 [1] 到图 [4]。

**关闭冷热水进水管。**

1. 卸下产品底盘，参见折页 I 中的图 [1]。
2. 拧下密封塞 (A) 和橡皮塞 (B)，参见图 [2]。
3. 拧上吸音材料 (C)，参见图 [3]。
4. 用附带的专用润滑油脂润滑座圈 (D) 的 O 形圈。装上座圈 (D)；只有一个可供安装的位置，详见图 [3]。
5. 用附带的专用润滑油脂润滑接头 (E) 的 O 形圈。拧紧接头 (E)，参见图 [4]。
6. 装上综合开关分水器 (F)；只有一个可供安装的位置，详见图 [4]。

**打开冷热水进水管，检查连接是否存在渗漏情况。**

**安装面盖 (L) 和关闭把手 (N)**，参见折页 II 中的图 [5] 到图 [7]。

1. 接上套管 (H)、托架 (I) 和套管 (I1)，参见折页 II 中的图 [5]。
2. 使用附带的专用润滑油脂润滑面盖安装底座 (L2) 的密封圈 (L1)，推上面盖安装底座 (L2)，用螺钉 (M) 紧固，如图 [6] 所示。
3. 装上面盖 (L)。
4. 装上止动环 (G)，使标记 (G1) 朝上，参见图 [7]。

5. 装上花键接头 (J)；该接头的接触面 (J1) 只能吻合一个位置，旋转花键接头 (J) 以使停止器 (J2) 朝左。
6. 安装流量控制旋钮 (N)，可按下按钮 (N1) 需位于顶部。
7. 拧上螺钉 (O)。
8. 装上顶盖 (P)。

**如果恒温器安装得过深**，可以使用加长件装置使其长度增加 27.5 毫米（参见折页 I 中产品编号为 47 781 的备件）。

## 操作关闭把手 (N)

关闭把手位于中央位置	= 关闭
顺时针旋转关闭把手	= 从出水嘴排水
逆时针旋转关闭把手	= 从花洒头排水

**反向连接**（右边是热水，左边是冷水）。

更换小型恒温阀芯 (W)，参见折页 I 的“备件”，产品编号为：47 186 (3/4")。

## 调节

**安装温度控制手柄 (R) 并调节温度**，参见折页 II 中的图 [8] 和图 [9]。

- 在使用龙头前，如果在排水点测到的混水水温与恒温器上设置的温度不同。
  - 对恒温阀芯进行任何维护操作之后。
1. 打开截止阀并使用温度计测量水温，参见图 [8]。
  2. 顺时针或逆时针旋转调节螺母 (Q)，直到水温达到 38 °C。
  3. 安装温度控制手柄 (R)，使按钮 (V) 朝上，参见图 [9]。
  4. 拧上螺钉 (S)。
  5. 装上顶盖 (T)。

## 温度限制

安全停止器会将温度范围限制在 38 °C 以内。

如果需要调高温度，可以按下按钮 (V) 修改 38 °C 这一上限，参见图 [9]。

## 温度上限

如果温度上限设定为 43 °C，将附带的温度限制器 (R1) 插入温度选择手柄 (R)，如图 [10] 所示。请使用预先安装好的温度上限停止器，产品编号为 47 958（请参见折页 I 中的备件）。

## 防冻

由于冷热水装置中装有单向阀，当自来水管中的水排干时，必须对恒温器单独进行排水。必须拧开并拆下整个恒温阀芯和单向阀。

## 维护

检查并清洁所有零件，在必要时更换零件并使用专用润滑油脂润滑零件。

**关闭冷热水进水管。**

**I. 恒温阀芯 (W)**，参见折页 II 中的图 [11]、[12] 和图 [13]。

- 使用 34 毫米工具卸下螺口环 (Y)。
- 如果需要，可以利用凹槽 (W1) 将恒温阀芯 (W) 起出。
- 卸下螺口环 (Y)。

按相反顺序进行安装。

**检查恒温阀芯 (W) 的安装位置是否正确**，详见 (W2)。

每次维护恒温阀芯之后均需要重新进行调节（参见“调节”）。

**II. 单向阀 (X)**，参见折页 II 中的图 [11]、[12] 和图 [14]。

按相反顺序进行安装。

**检查安装位置是否正确。**

**III. 综合开关分水器 (Z)**，参见折页 II 中的图 [11]、[12] 和图 [14]。

按相反顺序进行安装。

**检查安装位置是否正确。**

**备件**，参见折页 I (\* = 特殊零件)。

## 保养

有关该龙头的保养说明，请参考附带的“保养指南”。

RUS

## Информация по технике безопасности



### Предотвращение ожогов

В местах забора, где обращается особое внимание на температуру на выходе (в больницах, школах, домах для престарелых и инвалидов), настоятельно рекомендуется устанавливать термостаты с ограничением температуры до 43 °С. Данное изделие для ограничения температуры имеет концевой упор. В душевых установках в детских садах и специальных помещениях домов для инвалидов рекомендуется не превышать температуру 38 °С. Для этого термостаты Grotherm Special эксплуатируются со специальной ручкой, облегчающей термическую дезинфекцию и используемой в качестве соответствующего безопасного ограничителя. Необходимо соблюдать действующие нормы (например, стандарт EN 806-2) и технические рекомендации для питьевой воды.

## Установка

! Необходимо следить за установкой корпуса скрытого смесителя, см. складной лист I.

- Стену оштукатурить и покрыть плиткой до монтажного шаблона. При этом отверстия в стене закрыть для защиты от брызг воды.
- Для подготовленных стен произвести уплотнение эластичным материалом.

## Монтаж функциональных элементов,

см. складной лист I, рис. [1] - [4].

### Перекрыть подачу холодной и горячей воды.

1. Удалить монтажный шаблон, см. складной лист I, рис. [1].
2. Вывернуть заглушку (A) и пробку (B), см. рис. [2].
3. Ввернуть шумоглушитель (C), см. рис. [3].
4. Смазать круглое уплотнение направляющей для воды (D) прилагаемой смазкой для арматуры. Установить направляющую для воды (D), возможно только одно положение, см. деталь рис. [3].
5. Смазать круглое уплотнение переходника (E) прилагаемой смазкой для арматуры. Закрутить до отказа переходник (E), см. рис. [4].
6. Установить аквадиммер (F), возможно только одно положение, см. деталь рис. [4].

### Открыть подачу холодной и горячей воды, проверить соединения на герметичность!

## Монтаж розетки (L) и запорной ручки (N),

см. складной лист II, рис. [5] - [7].

1. Надеть втулку (H), держатель (I) и втулку (I1), см. складной лист II, рис. [5].
2. Смазать уплотнения (L1) держателя розетки (L2) прилагаемой смазкой для арматуры, надеть держатель розетки (L2) и закрепить винтами (M), см. рис. [6].
3. Надеть розетку (L).
4. Надеть стопорное кольцо (G) так, чтобы маркировка (G1) была направлена вверх, см. рис. [7].
5. Установить рифленый переходник (J). Возможно только одно положение, в котором поверхности (J1) и рифленый переходник (J) так повернуть, чтобы стопор (J2) был направлен вверх.

6. Надеть запорную ручку (N) таким образом, чтобы кнопку (N1) была направлена вверх.

7. Ввернуть винт (O).

8. Надеть колпачок (P).

**Если термостат установлен слишком глубоко,** то монтажную глубину можно увеличить на 27,5мм при помощи набора удлинителей (см. раздел Запчасти, складной лист I, артикул: 47 781).

## Обслуживание запорной ручки (N)

Запорная ручка в среднем положении = закрыто

Поворот запорной ручки вправо = открыто на излив

Поворот запорной ручки влево = открытие душа

**Обратное подключение** (горячая вода справа - холодная слева).

Заменить термозлемент (W), см. раздел Запчасти, складной лист I, артикул: 47 186 (3/4").

## Регулировка

**Монтаж ручки выбора температуры (R) и установка температуры,** см. складной лист II, рис. [8] и [9].

- Перед началом эксплуатации, если температура смешанной воды, замеренная в месте отбора, отличается от температуры, установленной на термостате.
  - После всех выполненных работ по техобслуживанию термозлемента.
1. Открыть запорный вентиль и замерить термометром температуру вытекающей воды, см. рис. [8].
  2. Вращать регулировочную гайку (Q) вправо или влево до тех пор, пока температура вытекающей воды не достигнет 38 °С.
  3. Надеть ручку выбора температуры (R) таким образом, чтобы кнопка (V) была направлена вверх, см. рис. [9].
  4. Ввернуть винт (S).
  5. Надеть колпачок (T).

## Ограничение температуры

Диапазон температуры ограничивается с помощью кнопки безопасности до 38 °С. Если требуется более высокая температура, то можно, нажав кнопку (V), превысить температуру 38 °С, см. рис. [9].

## Ограничитель температуры

Если упор для ограничения температуры должен находиться на 43 °С, то вставить прилагаемый ограничитель температуры (R1) в ручку выбора температуры (R), см. рис. [10]. Ручка с предварительно установленным упором для ограничения температуры, артикул №: 47 958 (см. запчасти, складной лист I).

## Внимание при опасности замерзания

При выпуске воды из водопроводной сети зданий термостаты следует опорожнять отдельно, так как в подсоединениях холодной и горячей воды предусмотрены обратные клапаны. Из термостата следует вывинчивать блоки термозлементов в сборе и обратные клапаны в сборе.

## Техническое обслуживание

Все детали проверить, очистить, при необходимости заменить и смазать специальной смазкой для арматуры. **Перекрыть подачу холодной и горячей воды.**

**I. Термозлемент (W)**, см. складной лист II, рис. [11], [12] и [13].

- Ослабить резьбовое кольцо (Y) при помощи ключа на 34мм.
- При необходимости термозлемент (W) поддеть через выемку (W1).
- Отвинтить резьбовое кольцо (Y).

Монтаж производится в обратной последовательности.

**Соблюдать монтажное положение термозлемента (W)**, см. деталь (W2).

После каждого выполнения работ по техобслуживанию термозлемента необходимо произвести регулировку (см. раздел Регулировка).

**II. Обратный клапан (X)**, см. складной лист II, рис. [11], [12] и [14].

Монтаж производится в обратной последовательности.

**Соблюдать монтажные положения!**

**III. Аквадиммер (Z)**, см. складной лист II, рис. [11], [12] и [14].

Монтаж производится в обратной последовательности.

**Соблюдать монтажные положения!**

**Запчасти**, см. складной лист I

(\* = специальные принадлежности).

#### Уход

Указания по уходу за настоящим изделием приведены в прилагаемой инструкции по уходу.

#### надфундаментная часть

Комплект поставки	19 958						
скрытый смеситель							
надфундаментная часть центральный термостат							
надфундаментная часть смеситель для ванны	X						
надфундаментная часть смеситель для душа							
гарнитур для душа							
Техническое руководство	X						
Инструкция по уходу	X						
Вес нетто, кг	1,9						

Дата изготовления: см. маркировку на изделии

Срок эксплуатации согласно гарантийному талону.

Изделие сертифицировано.

Grohe AG, Германия

Pure Freude an Wasser

**GROHE**

**(D)**  
☎ +49 571 3989 333  
impressum@grohe.de

**(A)**  
☎ +43 1 68060  
info-at@grohe.com

**(AUS)**  
**Argent Sydney**  
☎ +(02) 8394 5800  
**Argent Melbourne**  
☎ +(03) 9682 1231

**(B)**  
☎ +32 16 230660  
info.be@grohe.com

**(BG)**  
☎ +359 2 9719959  
grohe-bulgaria@grohe.com

**(CAU)**  
☎ +99 412 497 09 74  
info-az@grohe.com

**(CDN)**  
☎ +1 888 6447643  
info@grohe.ca

**(CH)**  
☎ +41 448777300  
info@grohe.ch

**(CN)**  
☎ +86 21 63758878

**(CY)**  
☎ +357 22 465200  
info@grome.com

**(CZ)**  
☎ +420 277 004 190  
grohe-cz@grohe.com

**(DK)**  
☎ +45 44 656800  
grohe@grohe.dk

**(E)**  
☎ +34 93 3368850  
grohe@grohe.es

**(EST)**  
☎ +372 6616354  
grohe@grohe.ee

**(F)**  
☎ +33 1 49972900  
marketing-fr@grohe.com

**(FIN)**  
☎ +358 10 8201100  
teknocalor@teknocalor.fi

**(GB)**  
☎ +44 871 200 3414  
info-uk@grohe.com

**(GR)**  
☎ +30 210 2712908  
nsapountzis@ath.forthnet.gr

**(H)**  
☎ +36 1 2388045  
info-hu@grohe.com

**(HK)**  
☎ +852 2969 7067  
info@grohe.hk

**(I)**  
☎ +39 2 959401  
info-it@grohe.com

**(IND)**  
☎ +91 124 4933000  
customercare.in@grohe.com

**(IS)**  
☎ +354 515 4000  
jonst@byko.is

**(J)**  
☎ +81 3 32989730  
info@grohe.co.jp

**(KZ)**  
☎ +7 727 311 07 39  
info-cac@grohe.com

**(LT)**  
☎ +372 6616354  
grohe@grohe.ee

**(LV)**  
☎ +372 6616354  
grohe@grohe.ee

**(MAL)**  
☎ +1 800 80 6570  
info-singapore@grohe.com

**(N)**  
☎ +47 22 072070  
grohe@grohe.no

**(NL)**  
☎ +31 79 3680133  
vragen-nl@grohe.com

**(NZ)**  
☎ +09/373 4324

**(P)**  
☎ +351 234 529620  
commercial-pt@grohe.com

**(PL)**  
☎ +48 22 5432640  
biuro@grohe.com.pl

**(RI)**  
☎ +62 21 2358 4751  
info-singapore@grohe.com

**(RO)**  
☎ +40 21 2125050  
info-ro@grohe.com

**(ROK)**  
☎ +82 2 559 0790  
info-singapore@grohe.com

**(RP)**  
☎ +63 2 8041617

**(RUS)**  
☎ +7 495 9819510  
info@grohe.ru

**(S)**  
☎ +46 771 141314  
grohe@grohe.se

**(SGP)**  
☎ +65 6 7385585  
info-singapore@grohe.com

**(SK)**  
☎ +420 277 004 190  
grohe-cz@grohe.com

**(T)**  
☎ +66 2610 3685  
info-singapore@grohe.com

**(TR)**  
☎ +90 216 441 23 70  
GroheTurkey@grome.com

**(UA)**  
☎ +38 44 5375273  
info-ua@grohe.com

**(USA)**  
☎ +1 800 4447643  
us-customerservice@grohe.com

**(VN)**  
☎ +84 8 5413 6840  
info-singapore@grohe.com

**(AL) (BIH) (HR) (KS)**  
**(ME) (MK) (SLO) (SRB)**  
☎ +385 1 2911470  
adria-hr@grohe.com

**Eastern Mediterranean,  
Middle East - Africa  
Area Sales Office:**  
☎ +357 22 465200  
info@grome.com

**(IR) (OM) (UAE) (YEM)**  
☎ +971 4 3318070  
grohedubai@grome.com

**Far East Area Sales Office:**  
☎ +65 6311 3600  
info@grohe.com.sg

[www.grohe.com](http://www.grohe.com)

2014/03/21