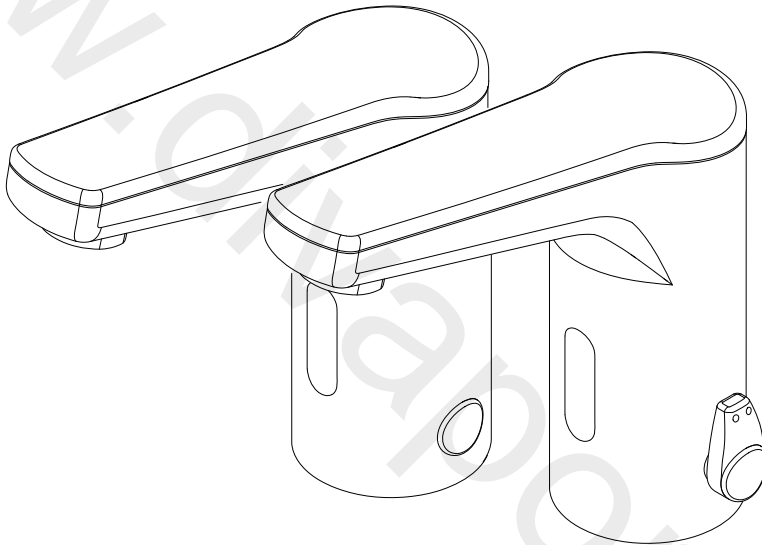


TD7 / MD7

Washbasin Tap



- GB** Product Manual
- NL** Producthandleiding
- D** Produkthandbuch
- PO** Podręcznik Produktu

Thank you for purchasing a quality Rada product. To enjoy the full potential of your new product, please take time to read this guide thoroughly, having done so, keep it handy for future reference.

Rada products are precision engineered and should give continued safe and controlled performance, provided:

1. They are installed, commissioned, operated and maintained in accordance with manufacturer's recommendations.
2. Periodic attention is required, when necessary, to maintain the product in good functional order.
3. Rada guarantee this product for 2 years from date of purchase. Provided the product has been installed within the guidelines of this manual and has not been subject to vandalism or abuse.

SAFETY WARNINGS

1. Read all of these instructions.
2. Retain this guide for later use.
3. Pass on this guide in the event of change of ownership of the installation site.
4. Follow all warnings, cautions and instructions contained in this guide.
5. Care is required when making any adjustment to temperature, make sure that the temperature is suitable and has stabilized.
6. Continued use of this product in conditions outside the specification limits given in this manual can cause product damage & potential risk to users.
7. When this product has reached the end of its serviceable life, it should be disposed of in a safe manner, in accordance with current local authority recycling, or waste disposal policy.
8. For safety this product must be commissioned before being put into operation.

INSTALLATION GUIDELINES

1. Installations must comply with all Local/National Water Supply Authority Regulations/Byelaws, Electrical Regulations and Building and Plumbing Regulations.
2. Make sure the tap is installed, commissioned, operated and maintained in accordance with the recommendations in this guide.
3. Conveniently situated isolating valves must be provided for maintenance.
4. **DO NOT** use oil-based, non-setting jointing compounds to make any connections.
5. The water pressure for both the hot and cold water pipes should be equal.
6. **DO NOT** install the tap where it may become frozen.
7. **DO NOT** install the tap in an outside environment.
8. To eliminate pipe debris it is essential that supply pipes are thoroughly flushed before connecting to the tap.

SPECIFICATION

Battery Operation	6 VDC
Power Supply	100 - 240V AC ~ 50/60Hz
Operating Pressure	0.3 - 10 bar (30 - 1000 kpa)
Flow Volume	3.8 l/Min (3 bar) approx.
Water Temperature	1°C - 60°C
Over Run (Factory Setting)	1 sec
Fixed Water Flow Duration	2 mins

Bedankt voor het aanschaffen van een hoogwaardig Rada product. Neem de tijd om deze gids grondig door te lezen, zodat u optimaal kunt genieten van het volledige potentieel van uw nieuwe product. Houd het bij de hand voor toekomstig gebruik.

Rada producten zijn met precisie vervaardigd en moeten blijvende veilige en gecontroleerde prestaties bieden, op voorwaarde dat:

1. Ze worden geïnstalleerd, in bedrijf gesteld, bediend en onderhouden in overeenstemming met de aanbevelingen van de fabrikant.
2. Periodieke aandacht is vereist om, indien nodig, het product in goede functionele staat te houden.
3. Rada geeft gedurende 2 jaar garantie op dit product vanaf de datum van aankoop. Mits het product is geïnstalleerd volgens de richtlijnen in deze handleiding en niet is blootgesteld aan vandalisme of misbruik.

VEILIGHEIDSWAARSCHUWINGEN

1. Lees al deze instructies.
2. Lees deze handleiding voor later gebruik.
3. Geef deze handleiding door in geval de eigenaar van de installatiesite veranderd.
4. Volg alle waarschuwingen, voorzorgsmaatregelen en instructies in deze handleiding op.
5. Wees voorzichtig bij het aanpassen van de temperatuur, zorg ervoor dat de temperatuur geschikt en stabiel is.
6. Het blijven gebruiken van dit product in omstandigheden buiten de specificatiegrenzen van deze handleiding kunnen leiden tot schade aan het product en mogelijk risico voor gebruikers.
7. Wanneer dit product het einde van zijn bruikbare levensduur heeft bereikt, dient het op een veilige manier te worden vernietigd, in overeenstemming met de geldende plaatselijke recyclingprocedures of het beleid voor afvalverwerking.
8. Voor de veiligheid moet dit product geïnstalleerd worden voordat het in gebruik wordt genomen.

INSTALLATIERICHTLIJNEN

1. Installaties moeten voldoen aan alle Lokale/Nationale Water Leveringsautoriteit Voorschriften/gemeenteverordeningen, Elektrische voorschriften en Bouw- en Sanitairvoorschriften.
2. Zorg ervoor dat de kraan is geïnstalleerd, in bedrijf gesteld, bediend en onderhouden in overeenstemming met de aanbevelingen in deze handleiding.
3. Handig geplaatste isolerende kleppen moeten worden voor het onderhoud worden geleverd.
4. Gebruik **GEEN** op olie gebaseerde, niet-bindend mengsel om verbindingen te maken.
5. De waterdruk voor zowel de warm- als koudwaterleidingen moet gelijk zijn.
6. Installeer de kraan **NOOIT** op een plaats waar deze kan bevriezen.
7. Installeer de kraan **NIET** in een buitenomgeving.
8. Om resten in de leidingen te verwijderen, is het essentieel dat de toevoerleidingen grondig worden doorgespoeld voordat deze op de kraan worden aangesloten.

SPECIFICATIE

Batterijgebruik	6 VDC
Stroomvoorziening	100 - 240V AC ~ 50/60Hz
Bedrijfsdruk	0,3 - 10 bar (30 - 1000 kpa)
Stroom Volume	ongeveer 3,8 l/Min (3 bar)
Watertemperatuur	1°C - 60°C
Overschrijding (Fabrieksinstelling)	1 sec
Vaste waterstroomduur	2 minuten

D**EINLEITUNG**

Vielen Dank, dass Sie ein Qualitätsprodukt von Rada gekauft haben. Um das volle Potenzial Ihres neuen Produkts nutzen zu können, nehmen Sie sich bitte die Zeit, um diese Anleitung gründlich durchzulesen. Bewahren Sie diese zum späteren Nachschlagen griffbereit auf.

Die präzise konstruierten Rada-Produkte sollten Ihnen lange, zuverlässige Funktion bieten, vorausgesetzt:

1. Sie werden gemäß den Herstellerempfehlungen installiert, in Betrieb genommen, betrieben und gewartet.
2. Bei Bedarf ist regelmäßige Pflege erforderlich, um das Produkt in einem guten Funktionszustand zu erhalten.
3. Rada gewährt für dieses Produkt eine 2-jährige Garantie ab dem Kauf. Vorausgesetzt, das Produkt wurde gemäß den Anleitungen dieses Handbuchs installiert und war weder Vandalismus noch Missbrauch ausgesetzt.

SICHERHEITSHINWEISE

1. Lesen Sie alle diese Hinweise.
2. Bewahren Sie diese Anleitung zur späteren Verwendung auf.
3. Geben Sie diese Anleitung im Fall eines Eigentümerwechsels oder einer Änderung des Installationsortes weiter.
4. Befolgen Sie alle in dieser Anleitung enthaltenen Warnungen, Vorsichtshinweise und Anweisungen.
5. Bei jeder Änderung der Temperatur ist Vorsicht geboten. Stellen Sie sicher, dass die Temperatur geeignet ist und sich stabilisiert hat.
6. Die fortgesetzte Verwendung dieses Produkts unter Bedingungen, die außerhalb der in diesem Handbuch angegebenen Spezifikationen liegen, kann zu Produktschäden und potenziellen Risiken für Benutzer führen.
7. Wenn das Produkt das Ende seiner Lebensdauer erreicht hat, muss es gemäß den geltenden örtlichen behördlichen Vorschriften zu Recycling oder der Abfallentsorgungspolitik auf sichere Weise entsorgt werden.
8. Aus Sicherheitsgründen muss dieses Produkt vor der Verwendung sachgemäß in Betrieb genommen werden.

INSTALLATIONSHINWEISE

1. Die Installation muss allen lokalen/nationalen Vorschriften der Wasserversorgungsbehörde/Statuten, Elektrische Vorschriften sowie den Bau- und Sanitärvorschriften entsprechen.
2. Stellen Sie sicher, dass der Wasserhahn gemäß den Empfehlungen in dieser Anleitung installiert, in Betrieb genommen, verwendet und gewartet wird.
3. Für die Wartung müssen günstig platzierte Absperrventile vorhanden sein.
4. **KEINE** auf Öl basierenden, nicht härtenden Fugenmassen zum Herstellen von Verbindungen verwenden.
5. Der Wasserdruck für die Warm- und Kaltwasserleitungen sollte gleich sein.
6. Installieren Sie den Wasserhahn **NICHT** an einem Ort, an dem er einfrieren könnte.
7. Installieren Sie den Wasserhahn **NICHT** im Außenbereich.
8. Um Ablagerungen in den Rohren zu beseitigen, ist es wichtig, die Rohre vor dem Anschließen des Wasserhahnes gründlich zu spülen.

SPEZIFIKATION

Batteriebetrieb	6 VDC
Netzteil	100 - 240V AC ~ 50/60Hz
Betriebsdruck	0,3 - 10 bar (30 - 1000 kpa)
Volumenstrom	ca. 3,8 l/Min (3 bar)
Wassertemperatur	1°C - 60°C
Überlauf (Werkseinstellung)	1 Sek
Feste Wasserdurchflussdauer	2 mins

PO WPROWADZENIE

Dziękujemy za zakup wysokiej jakości produktu firmy Rada. Aby w pełni wykorzystać możliwości produktu, prosimy dokładnie przeczytać niniejszy przewodnik i zachować go do korzystania w przyszłości.

Produkty Rada zostały precyzyjnie zaprojektowane i wykonane, zapewniając nieprzerwaną i stabilną eksploatację pod warunkiem, że:

1. Zostały zainstalowane, oddane do użytkowania i są obsługiwane oraz konserwowane zgodnie z zaleceniami producenta.
2. Zachowanie dobrego stanu technicznego wymaga poświęcenia produktowi uwagi od czasu do czasu.
3. Firma Rada udziela gwarancji na produkt na okres 2 lat od daty zakupu. Warunkiem jest zainstalowanie produktu zgodnie z wytycznymi podanymi w niniejszym podręczniku, prawidłowe eksploatowanie go oraz niedopuszczanie się czynów wandalizmu i niewłaściwego użycia.

OSTRZEŻENIA DOTYCZĄCE BEZPIECZEŃSTWA

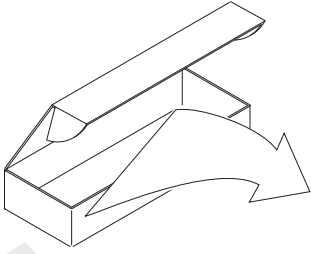
1. Przeczytać wszystkie zamieszczone instrukcje.
2. Zachować niniejszy przewodnik do korzystania w przyszłości.
3. Przewodnik należy przekazać dalej w przypadku zmiany właściciela/ miejsca instalacji.
4. Przestrzegać wszystkich ostrzeżeń, ostróg i instrukcji podanych w przewodniku.
5. Podczas ustawiania temperatury należy zachować ostrożność, upewniając się, że temperatura jest odpowiednia i ustabilizowana.
6. Ciągłe użytkowanie produktu w warunkach wykraczających poza wartości graniczne specyfikacji zamieszczonych w niniejszym podręczniku może spowodować uszkodzenie produktu i stwarzać zagrożenie dla użytkowników.
7. Gdy okres użytkowania produktu dobiegnie końca, należy go usunąć w bezpieczny sposób, zgodnie z aktualnie obowiązującymi przepisami dotyczącymi recyklingu i usuwania odpadów.
8. Ze względów bezpieczeństwa wymagane jest wykonanie procedury oddania produktu do użytkowania przed rozpoczęciem jego eksploatacji.

WYTYCZNE DOTYCZĄCE INSTALACJI

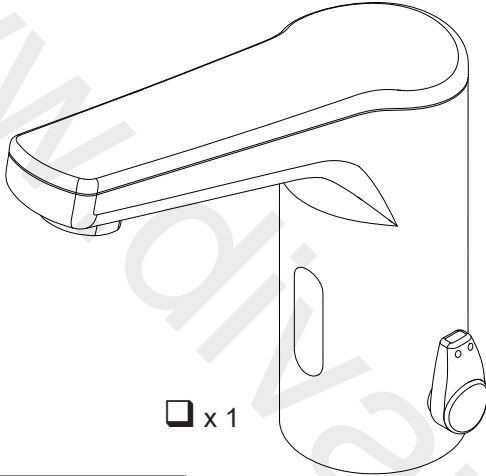
1. Instalacje muszą być zgodne z wszelkimi lokalnymi i krajowymi przepisami dotyczącymi wodociągów, elektryczne rozporządzeniami oraz regulacjami dotyczącymi budynków i instalacji wodnych.
2. Upewnić się, że armatura jest zainstalowana, przekazana do użytkownika, użytkowana oraz konserwowana zgodnie z zaleceniami podanymi w niniejszym przewodniku.
3. Prace konserwacyjne wymagają zainstalowania zaworów odcinających w łatwo dostępnym miejscu.
4. **ZABRANIA SIĘ** używania nietężejących preparatów na bazie oleju do wykonywania jakichkolwiek połączeń.
5. Ciśnienie w rurach wody gorącej i wody zimnej powinno być równe.
6. **ZABRANIA SIĘ** instalowania armatury w miejscach, gdzie może zamarznąć.
7. **ZABRANIA SIĘ** instalowania armatury na zewnątrz budynków.
8. Aby usunąć zanieczyszczenia z wnętrza rur zasilających, należy je dokładnie przepłukać przed podłączeniem armatury.

SPECYFIKACJA

Praca z zasilaniem bateryjnym	6 VDC
Zasilacz	100 - 240V AC ~ 50/60Hz
Ciśnienie robocze	0,3 - 10 barów (30 - 1000 kpa)
Objętość przepływu	3,8 l/min (3 bary) w przybliżeniu
Temperatura wody	1°C - 60°C
Nadmiar Biegać (Ustawienie fabryczne)	1 s
Stały przepływ wody Czas trwania	2 min



MD7



■ x 1

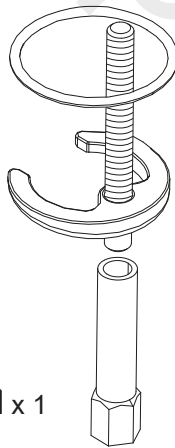
■ x 1

Mains Power Adapter
supplied with **2.1942.010**

Netvoedingsadapter
bevoorraad met **2.1942.010**

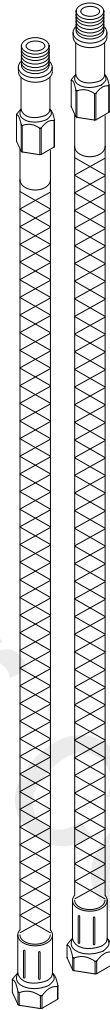
Netzadapter geliefert mit
2.1942.010

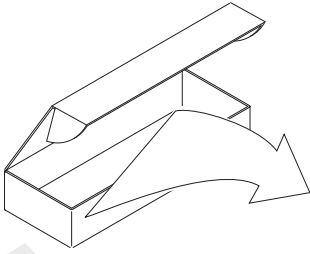
Zasilacz sieciowy
Wyposażony w **2.1942.010**



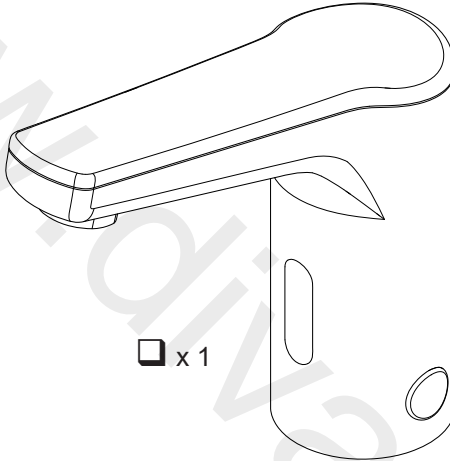
■ x 1

■ x 2

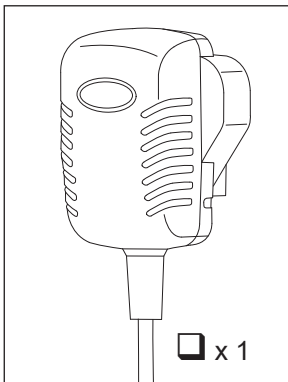




TD7



■ x 1



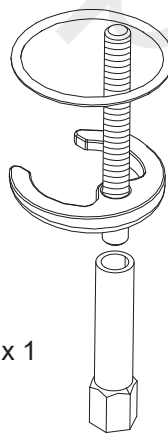
■ x 1

Mains Power Adapter
supplied with **2.1942.008**

Netvoedingsadapter
bevoorraad met **2.1942.008**

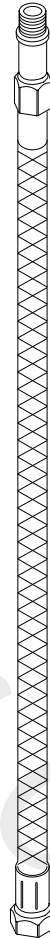
Netzadapter geliefert mit
2.1942.008

Zasilacz sieciowy
Wyposażony w **2.1942.008**



■ x 1

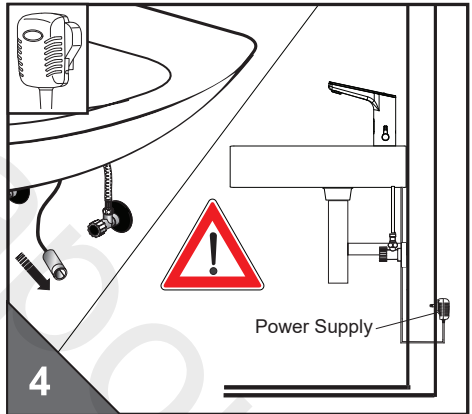
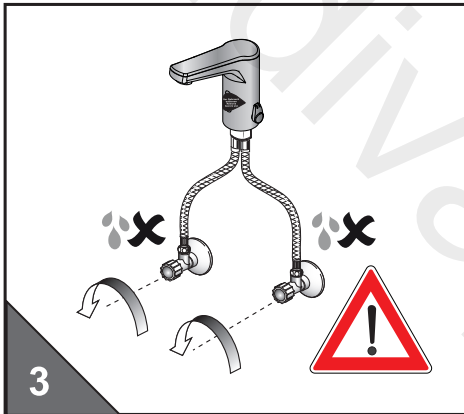
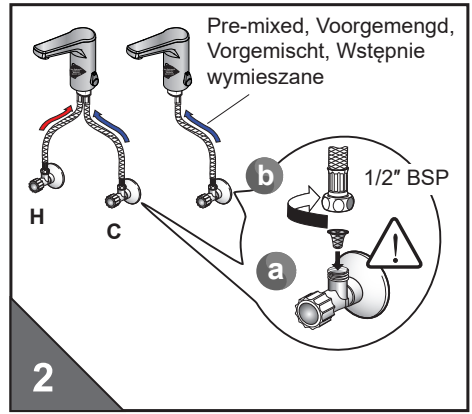
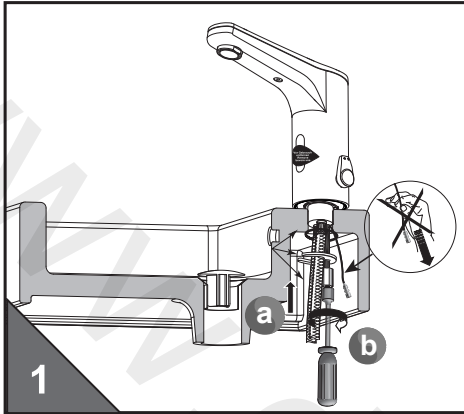
■ x 1



■ x 1



INSTALLATION / INSTALLATIE / INSTALLATION / INSTALACJA



Turn on the water supply.

Zet de watertoevoer open.

Drehen Sie die Eckventile auf.

Włączyć dopływ wody.

Connect to the power supply. This **MUST** be installed as per National/local electrical regulations and guidelines.

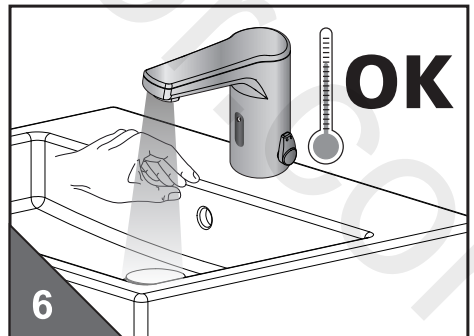
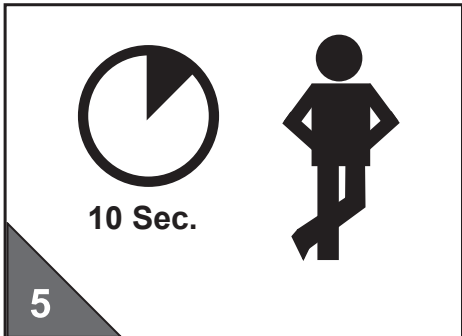
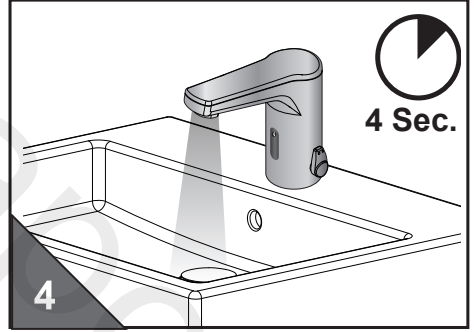
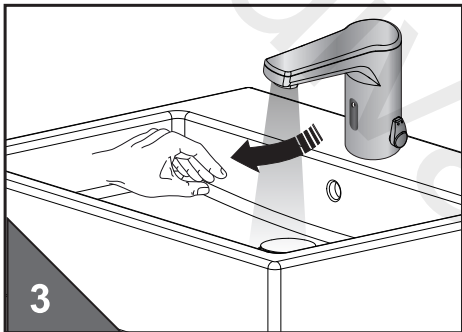
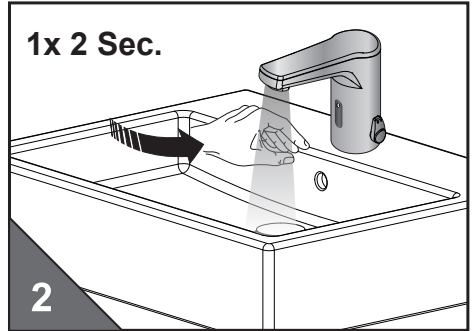
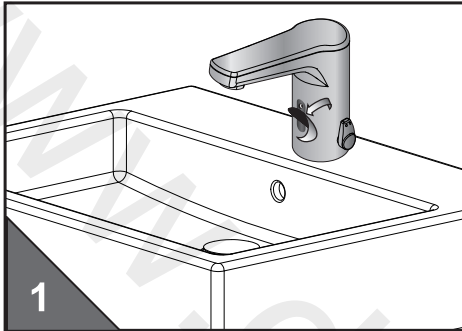
Aansluiten op de stroomvoorziening. Deze **MOETEN** worden geïnstalleerd volgens de nationale/lokale elektrische voorschriften, voorschriften en richtlijnen.

Verbinden Sie das Gerät mit dem Stromnetz. Dieses **MUSS** nach den gültigen örtlichen, nationalen und internationalen Normen und Vorschriften installiert werden.

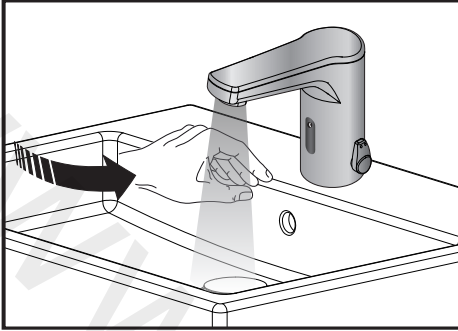
Podłączyć do źródła zasilania. **MUSI** być zainstalowany zgodnie z krajowymi/lokalnymi przepisami i wytycznymi dotyczącymi elektryki.

OPERATION / BEDIENING / BEDIENUNG / OBSŁUGA

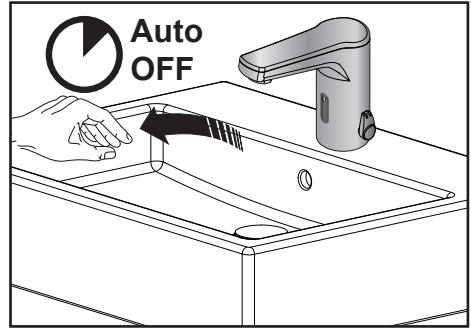
First Start Up / Eerste keer starten / Erste Inbetriebnahme / Pierwsze uruchomienie



Operation / Bedienung / Bedienung / Obsługa

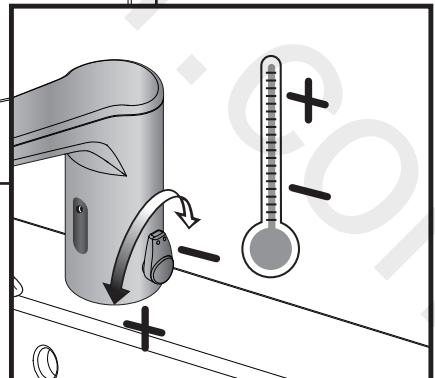
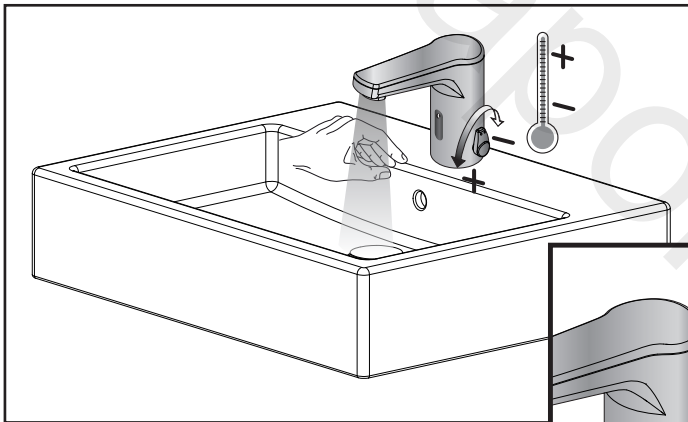


- Water flow “**ON**”
- Waterstroom “**AAN**”
- Wasserfluss “**EIN**”
- Przepływ wody „**WŁĄCZONY**”



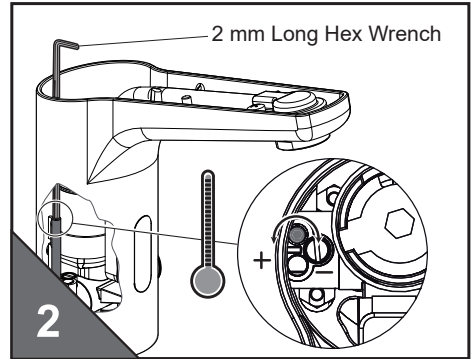
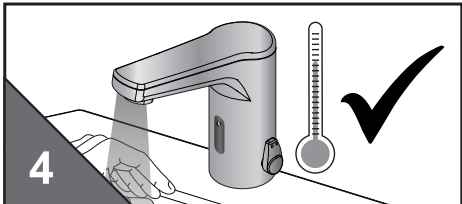
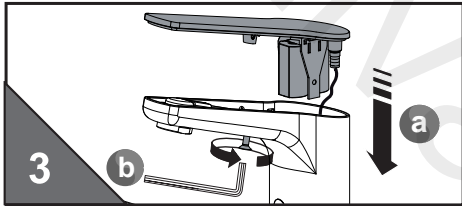
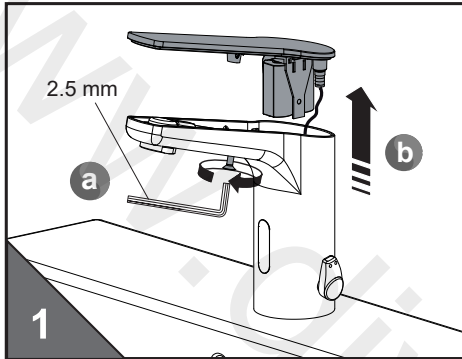
- Water flow “**OFF**”
- Waterstroom “**UIT**”
- Wasserfluss “**AUS**”
- Przepływ wody „**WYŁĄCZONY**”

Adjusting the Temperature MD7 / Afstellen van de Temperatuur MD7 / Einstellen der Temperatur MD7 / Regulacja temperatury MD7



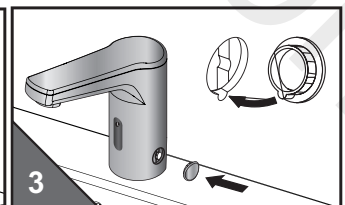
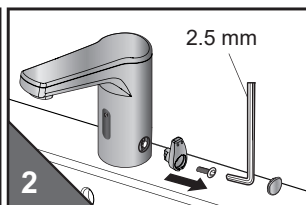
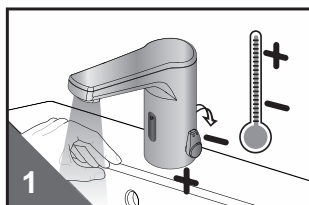
COMMISSIONING / INBEDRIJFSTELLING / INBETRIEBNAHME / PRZEKAZANIE DO UŻYTKOWANIA

Adjusting the Maximum Water Temperature / Aanpassen van de Maximale Watertemperatuur / Einstellen der maximalen Wassertemperatur / Regulacja maksymalnej temperatury wody



Anti-clockwise - Hotter /
Tegen de klok in - Heter / Gegen den
Uhrzeigersinn - Heißer / Przeciwnie do
ruchu wskazówek zegara - Ciepłej
Clockwise - Cooler /
Met de klok mee - Kouder / Im
Uhrzeigersinn - Kälter / Zgodnie z
ruchem wskazówek zegara - Chłodniej

Fixed Temperature Setting MD7 / Vaste Temperatuurinstelling MD7 / Fixe
Temperatureinstellung MD7 / Ustalone ustawienie temperatury MD7



GB TROUBLE SHOOTING

Error	Cause	Remedy
Tap does not operate	"Temporary Off" is activated	End "Temporary Off" (refer to the Rada Website for Commissioning Instructions)
	Stop valve closed or filter blocked	Open stop valve or clean filter
	Battery flat	Change the battery (refer to the Rada Website for more details)
	Power failure	Check power supply
Tap flushes uncontrolled (without use)	Reflection	Restart electronics (See electronic functions)
		Setting the sensor range
Water flows permanently	Valve debris	Clean/Renew the valve
Red LED flashes when Sensor operated.	Warning! Battery becoming flat	Change the battery
Unable to control or adjust temperature correctly	Hot and Cold supplies fitted in reverse	Install supplies correctly

Refer to Rada Website for full Maintenance and Specialised set up instructions.

NL PROBLEEM OPlossen

Fout	Oorzaak	Oplossing
Kraan werkt niet	"Tijdelijk Uit" is geactiveerd	Beëindig „Tijdelijk uit“ (Raadpleeg de Rada Website voor
	Stopklep gesloten of filter geblokkeerd	Open klep of maak filter schoon
	Batterij leeg	Verwissel de batterij
	Stroomstoring	Controleer stroomvoorziening
Kraan stroomt oncontroleerbaar (zonder te gebruiken)	Reflectie	Herstart elektronica (Zie elektronische functies)
		Instellen van het sensor bereik
Water stroomt permanent	Vuil in de klep	Schoonmaken/Klep vervangen
Rode LED knippert als Sesor bediend wordt.	Waarschuwing! Batterij raakt leeg	Verwissel de batterij
Niet mogelijk om te bedienen of de temperatuur juist in te stellen	Heet en Koud verkeerd aangesloten	Installeer voorziening correct

Raadpleeg de website van Rada voor volledige instructies voor onderhoud en gespecialiseerde installatie-instructies.

D PROBLEMBEHANDLUNG

Fehler	Ursache	Behebung
Hahn funktioniert nicht	„Temporär AUS“ ist aktiviert	„Ende „Temporär aus“ (Anweisungen zur Inbetriebnahme finden Sie auf der Rada-Website)
	Absperrventil geschlossen oder Filter verstopft	Absperrventil öffnen oder Filter reinigen
	Batterie leer	Batterie wechseln
	Ausfall der Stromversorgung	Stromversorgung prüfen
Wasser läuft unkontrolliert aus dem Hahn (Ohne Betrieb)	Reflexion	Neustart mit Sensoreinmessung (Siehe elektronische Funktionen)
		Einstellen des Sensorbereichs
Wasser fließt ständig	Ventilablagerungen	Ventil reinigen/ersetzen
Rote LED blinkt bei Betätigung des Sensors.	Warnung! Batterie ist bald leer	Batterie wechseln
Temperatur kann nicht richtig eingestellt oder angepasst werden	Warm- und Kaltwasser-Schlauch vertauscht	Schläuche korrekt installieren

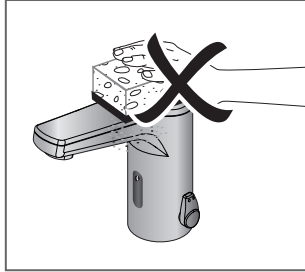
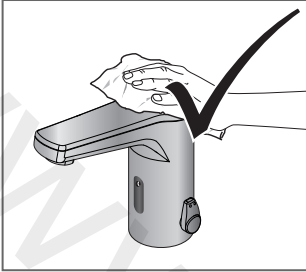
Auf der Rada-Website finden Sie vollständige Wartungs- und spezielle Einrichtungsanweisungen.

PO ROZWIĄZYWANIE PROBLEMÓW

Błąd	Przyczyna	Rozwiązanie
Armatura nie działa	Uaktywnione jest „Tymczasowe wyłączenie”	Zakończ „Tymczasowe wyłączenie” (Instrukcje przekazania do użytkowania podano w witrynie internetowej Rada)
	Zamknięty zawór odcinający lub zablokowany filtr	Otworzyć zawór odcinający lub oczyścić filtr
	Rozładowana bateria	Wymienić baterię
	Awaria zasilania	Sprawdzić zasilanie
Niekontrolowane przepłukiwanie armatury (gdy nie jest używana)	Odbicie	Uruchościć ponownie elektronikę (Patrz: funkcje elektroniczne)
		Ustawianie zakresu czujnika
Woda płynie cały czas	Zanieczyszczenia w zaworze	Oczyścić lub wymienić zawór na nowy
Czerwona lampka LED miga podczas użycia czujnika.	Ostrzeżenie! Bateria rozładowuje się	Wymienić baterię
Nie można prawidłowo kontrolować lub wyregulować temperatury	Zasilanie wodą gorącą i zimną zamienione miejscami	Zainstalować zasilanie prawidłowo

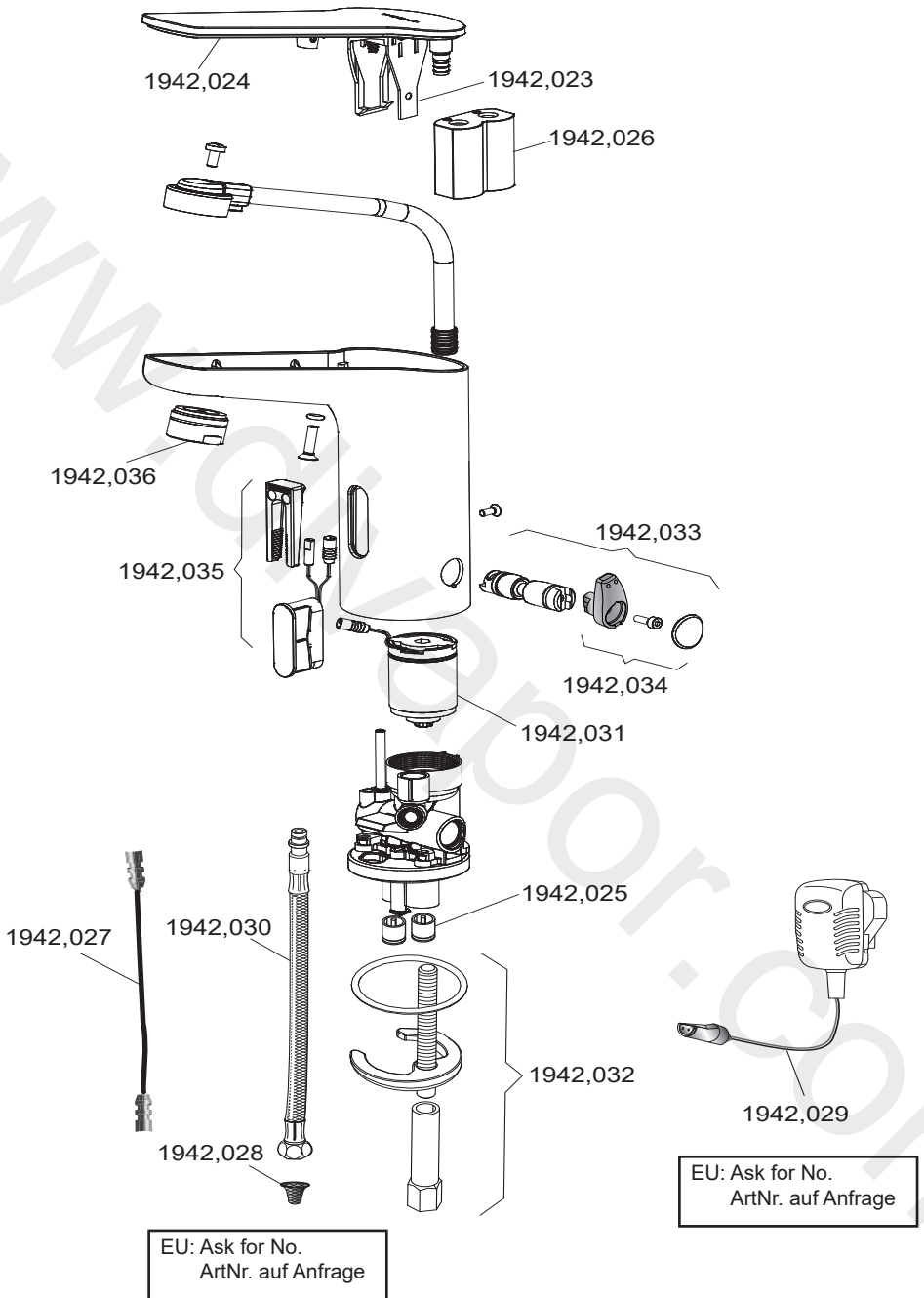
Pełne instrukcje dotyczące konserwacji i konfiguracji specjalistycznej znajdują się na stronie internetowej Rady.

CLEANING / SCHOONMAKEN / REINIGUNG / CZYSZCZENIE



SPARE PARTS / RESERVE ONDERDELEN / ERSATZTEILE / CZĘŚCI ZAMIENNE

1942.023	Battery holder Complete with Plug / Batterijhouder Compleet met stekker / Batteriehalter komplett mit Stecker / Uchwyt na baterie Kompletny z wtyczką
1942.024	Chrome Cover / Verchromd deksel / Verchromtes Cover / Osłona chromowana
1942.025	Backflow Preventer Valve / Terugslagventiel ter voorkoming van terugstroming / Rückflussverhinderer Ventil / Zawór zwrotny zapobiegający przepływowi powrotnemu
1942.026	Battery Exchange Set / Set voor het vervangen van de batterij / Batteriewechsel-Set / Zestaw do wymiany baterii
1942.027	Extension Cable / Verlengkabel / Verlängerungskabel / Kabel przedłużający
1942.028	Filter / Filters / Filter / Filtr
1942.029	Plug Mains Reciever / Netspanning Ontvanger Plug / Netzteil-Empfänger-Stecker / Wtyczka zasilania sieciowego Reciever
1942.030	Flexible High Pressure Hose Plug Connection / Flexibele hogedruk slangverbinding met stekkeraansluiting / Flexible Hochdruckschlauchsteckverbindung / Elastyczny węzł wysokociśnieniowy Złącze
1942.031	Cartridge Valve Complete / Patroonventiel compleet / Kartuschenventil komplett / Zawór nabożowy kompletny
1942.032	Mounting Hardware Kit / Montagekit voor hardware / Montagezubehörsatz / Zestaw sprzętu montażowego
1942.033	Mixing Valve Complete / Mengende klep compleet / Mischventil komplett / Zawór mieszający kompletny
1942.034	Mixing Handle / Het mengen van Handvat / Mischgriff / Rękojeść mieszania
1942.035	Sensor with Clip / Sensor met clip / Sensor mit Clip / Czujnik z klipsem
1942.036	Aerator / Beluchtingstoestel / Belüfter / Napowietrzacz



Customer Service

Your product has the benefit of our manufacturer's guarantee which commences from date of purchase or from the date of commissioning when product commissioning has been conducted by the UK Rada Commercial Field Team (available UK Only).

Please visit www.radacontrols.com or contact your local agent for all terms and conditions including details of the Rada commissioning service for the UK

UK Customer Service & Post Installation enquiries

0844 571 1777

Fax: 01242 282595

Email: radacustomerservices@mirashowers.com

Pre-Specification Enquiries

0844 571 1777

Fax: 01242 282404

E-mail: rada_technical@mirashowers.com

By Post: Rada Controls, Cromwell Road, Cheltenham, Gloucestershire GL52 5EP

To Contact Us: Eire Only

Telephone: 01 531 9337

E Mail: CustomerServiceEire@mirashowers.com

 Rada Germany GMBH  +49 6103 98040  www.rada-armaturen.de	 Rada Sanitairtechniek B.V. (Netherlands and Belgium)  +31 3424 14088  www.rada-nl.com	 Rada Germany GMBH  +49 6103 98040  www.rada-armaturen.de
---	--	--