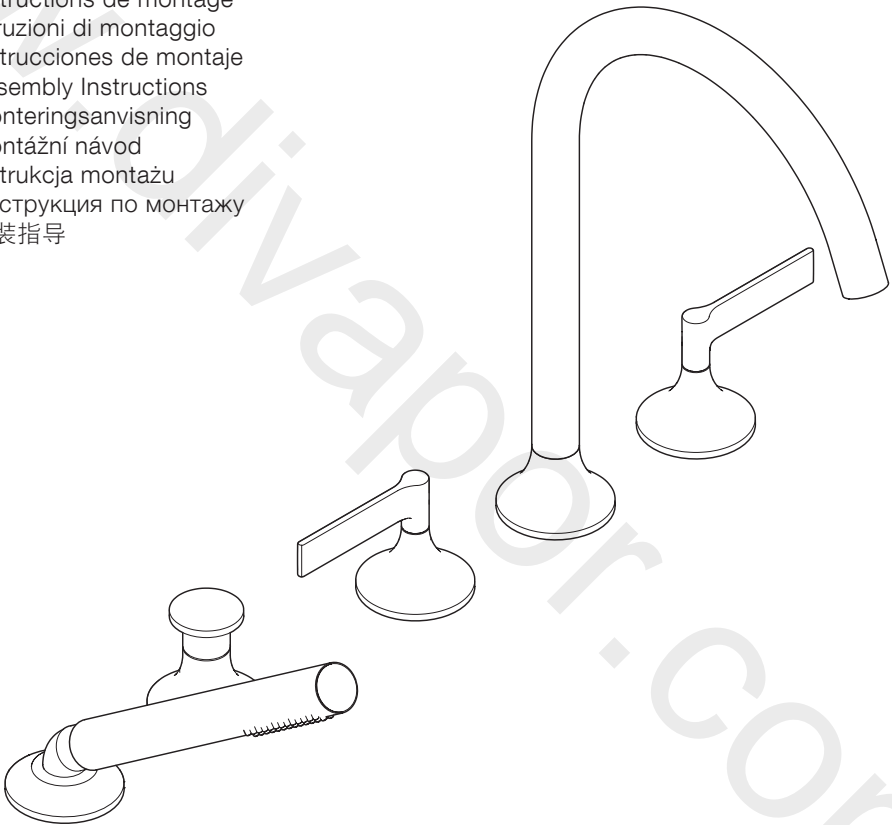
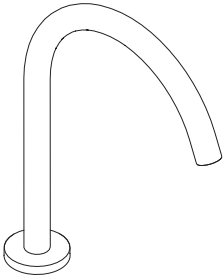


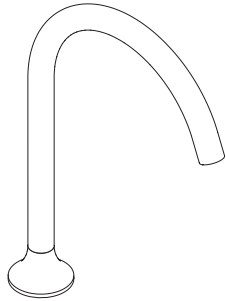
Dornbracht Montageanleitung

Installation instructions
Montageaanwijzing
Instructions de montage
Istruzioni di montaggio
Instrucciones de montaje
Assembly Instructions
Monteringsanvisning
Montážní návod
Instrukcja montażu
Инструкция по монтажу
安装指导

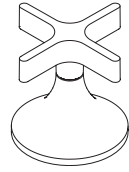




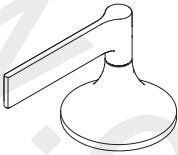
13 512 661-FF



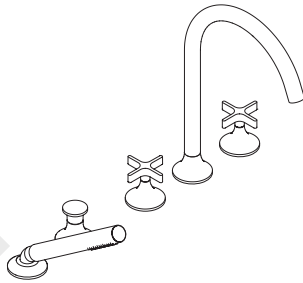
13 612 809-FF



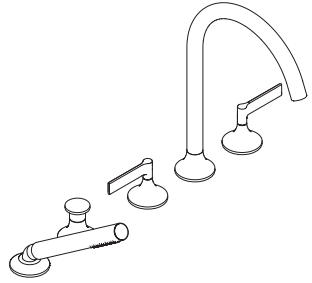
20 000 808-FF /
20 000 809-FF



20 000 818-FF /
20 000 819-FF



27 522 809-FF



27 522 819-FF

DE Allgemeine Sicherheitshinweise. **GB** General safety instructions. **NL** Algemene veiligheidsinstructies. **FR** Mises en garde générales. **IT** Avvertenze generali. **ES** Advertencias generales. **US** General safety instructions. **SE** Allmänna varningar. **CZ** Všeobecné výstražné pokyny. **PL** Ogólne wskazówki ostrzegawcze. **RU** Общие предупреждения. **CN** 一般性警告。

DE Bitte lesen Sie die Anleitung und beachten Sie die Hinweise. Alle zum Produkt gehörenden Anleitungen und Dokumente sind an den Endbenutzer zu übergeben.

Sämtliche Sanitärarbeiten sind durch einen sachkundigen und qualifizierten Sanitärfachinstallateur gemäß den einschlägigen DIN / EN Vorgaben (DIN 1988, EN 1717, EN 806, TVO etc.), den länderspezifischen Vorschriften und den Vorschriften der örtlichen Wasserversorgungsunternehmen auszuführen. Örtliche Vorschriften zur Unfallverhütung sind vorrangig zu befolgen. Betriebsbedingungen und Maße finden Sie im Anhang.

Bei Fragen oder Unsicherheiten bezüglich Montage oder Bedienung kontaktieren Sie bitte Dornbrachts Technischen Service.

Sie finden entsprechende Kontaktdaten auf der Rückseite dieser Anleitung und auf der Homepage von Dornbracht: www.dornbracht.com

GB Please read this manual and follow the instructions. All manuals and documents belonging to the product have to be passed on to the end user.

All work has to be carried out by a competent and qualified plumber according to appropriate DIN / EN directives (DIN 1988, EN 1717, EN 806, TVO etc.), national regulations and regulations of the local water supply companies. Local accident prevention regulations are to be followed with priority. Operating conditions and dimensions can be found in the appendix.

For questions or uncertainties regarding installation or operation, please contact the Technical Service of Dornbracht.

You can find relevant contact details on the back of this manual and on the website of Dornbracht: www.dornbracht.com

NL Lees de handleiding goed door en neem de instructies in acht. Alle handleidingen en gebruiksaanwijzingen die bij het product horen moeten aan de eindgebruiker worden overhandigd.

Alle sanitaire installaties moeten worden uitgevoerd door een deskundig en gekwalificeerd loodgieter volgens de geldende DIN / EN normen (DIN 1988, EN 1717, EN 806, TVO etc.), de nationale voorschriften en de voorschriften van plaatselijke waterbedrijven. Nationale voorschriften ter preventie van ongevallen moeten in ieder geval met prioriteit worden opgevolgd. Bedrijfsvoorwaarden en maten vindt u in het aanhangsel.

Neem bij vragen of twijfels over montage of bediening contact op met de technische service van Dornbracht.

U vindt de contactgegevens op de achterpagina van deze handleiding en op de website van Dornbracht: www.dornbracht.com

FR Veuillez lire les instructions et respecter les consignes. Toutes les instructions et tous les documents fournis avec le produit doivent être remis à l'utilisateur final.

Tous les travaux sanitaires doivent être effectués par un installateur sanitaire compétent et qualifié conformément aux spécifications des normes DIN / EN applicables (DIN 1988, EN 1717, EN 806, réglementation en matière d'eau potable, etc.), aux prescriptions locales spécifiques et aux prescriptions des entreprises de distribution d'eau locales. Les prescriptions locales de prévention des accidents doivent être respectées en priorité. Vous trouverez les conditions de fonctionnement et les dimensions en annexe.

Pour toute question ou incertitude concernant le montage ou l'utilisation, veuillez contacter le service technique de Dornbracht.

Vous trouverez les coordonnées du service à contacter au verso de ces instructions et sur le site Internet de Dornbracht : www.dornbracht.com

IT Si prega di leggere le istruzioni e di osservare le indicazioni fornite. Tutte le istruzioni e i documenti relativi al prodotto devono essere consegnati all'utente finale.

Qualsiasi intervento sugli impianti idraulici deve essere eseguito da un idraulico esperto e qualificato conformemente alle disposizioni in materia DIN / EN (DIN 1988, EN 1717, EN 806, TVO ecc.), alle normative nazionali specifiche e alle norme delle aziende localiresponsabili della fornitura idrica. Sono da rispettare in via prioritaria le norme antinfortunistiche locali. Le condizioni di funzionamento e le misure sono fornite nell'appendice.

Per chiarimenti e dubbi relativi al montaggio o all'uso si contatti l'assistenza tecnica di Dornbracht.

I dati di contatto sono riportati sul retro delle presenti istruzioni e sulla homepage di Dornbracht:
www.dornbracht.com

ES Lea las instrucciones y tenga en cuenta las indicaciones. Se deberán entregar todas las instrucciones y documentos del producto al usuario final.

Todos los trabajos sanitarios deberán ser realizados por un instalador sanitario profesional competente y cualificado según las especificaciones DIN / EN correspondientes (DIN 1988, EN 1717, EN 806, normativa de agua potable, etc.), las normas nacionales y las normas de las empresas de suministros de agua locales. Se deberán cumplir con carácter prioritario las normas locales de prevención de accidentes. Las medidas se detallan en el anexo.

Si tiene preguntas o dudas respecto al montaje o respecto al uso póngase en contacto con el Servicio Técnico de Dornbracht.

Encontrará los datos de contacto correspondientes en el dorso de estas instrucciones y en la página web de Dornbracht:
www.dornbracht.com

us Please read this manual and follow the instructions. All manuals and documents belonging to the product have to be passed on to the end user.

All work has to be carried out by a competent and qualified plumber according to appropriate DIN / EN directives (DIN 1988, EN 1717, EN 806, TVO etc.), national regulations and regulations of the local water supply companies. Local accident prevention regulations are to be followed with priority. Operating conditions and dimensions can be found in the appendix.

For questions or uncertainties regarding installation or operation, please contact the Technical Service of Dornbracht.

You can find relevant contact details on the back of this manual and on the website of Dornbracht:
www.dornbracht.com

SE Läs igenom bruksanvisningen och beakta anvisningarna. Se deberán entregar todas las instrucciones y documentos del producto al usuario final.

Samtliga sanitetsarbeten ska genomföras av en behörig VVS-installatör enl. Gällande DIN / EN-standarder (DIN 1988, EN 1717, EN 806, TVO osv.), landsspecifika föreskrifter samt föreskrifterna från lokala vattenförsörjningsbolag. Lokala arbetsmiljöregler ska alltid iakttas med högsta prioritet. Driftsförhållanden och måttuppgifter finns i bilagan.

Om du har frågor eller är osäker på hur du ska montera eller använda produkten är du välkommen att kontakta Dornbrachts tekniska service.

Vår kontaktinformation hittar du på baksidan av dessa anvisningar samt på Dornbrachts hemsida:
www.dornbracht.com

CZ Přečtěte si prosím návod a řiďte se podle pokynů. Všechny návody a dokumenty náležící k výrobku je třeba předat koncovému uživateli.

Veškeré sanitární práce musí provádět fundovaný a kvalifikovaný odborný instalatér v souladu s příslušnými normami DIN / EN (DIN 1988, EN 1717, EN 806, TVO atd.), podle předpisů dané země a předpisů místního podniku pro zásobování vodou. Místní předpisy pro bezpečnost práce mají přednost. Provozní podmínky a rozměry najdete v příloze.

Při dotazech nebo nejasnostech ohledně montáže nebo obsluhy kontaktujte prosím technickou podporu společnosti Dornbracht.

Příslušné kontaktní údaje naleznete na zadní straně tohoto návodu a na domovské stránce společnosti Dornbracht:
www.dornbracht.com

PL Prosimy o zapoznanie się z instrukcją i przestrzeganie wskazówek. Wszystkie instrukcje oraz dokumenty dotyczące produktu należy przekazać użytkownikowi końcowemu.

Wszelkie prace dotyczące instalacji sanitarnej muszą być wykonane przez wykwalifikowanego fachowca od instalacji sanitarnej zgodnie z właściwymi wytycznymi DIN / EN (DIN 1988, EN 1717, EN 806, TVO [Ustawa o wodzie pitnej] itp.), przepisami właściwymi dla danego kraju oraz miejscowego przedsiębiorstwa zaopatrzenia w wodę. Przepisy lokalne BHP obowiązują zawsze nadrzędnie. Warunki eksploatacji oraz wymiary znajdują Państwo w załączniku.

W przypadku pytań lub wątpliwości dotyczących montażu lub obsługi należy skontaktować się z serwisem technicznym Dornbracht.

Odpowiednie dane kontaktowe znajdziecie Państwo na odwrocie niniejszej instrukcji oraz na stronie internetowej Dornbracht:
www.dornbracht.com

RU Прочитайте данное руководство и соблюдайте данные указания. Все руководства и документы, относящиеся к тому или иному изделию, подлежат передаче конечному пользователю.

Все санитарно-технические работы должны проводиться квалифицированным сантехником согласно соответствующим оложениям стандартов DIN / EN (DIN 1988, EN 1717, EN 806, TVO и т.д.), региональным нормативно-правовым актам и предписаниям местных водоснабжающих организаций. В приоритетном порядке следует соблюдать местные правила техники безопасности. Данные об условиях эксплуатации и о размерах находятся в приложении.

При возникновении вопросов или сомнений относительно монтажа или обслуживания обращайтесь в службу технической поддержки компании Dornbracht.

Соответствующие контактные данные вы найдете на обороте данного руководства или на вебсайте компании Dornbracht:
www.dornbracht.com

CN 请阅读说明书, 并遵循指导。产品相关的说明书和文档资料必须交给最终用户。

所有水暖安装工作必须由经验丰富的, 具备资格认证的专业水暖安装人员根据相关 DIN / EN 规定 (DIN 1988, EN 1717, EN 806, TVO 等), 国家专门的法律法规和当地的供水公司的规定进行。
必须优先遵守当地事故预防条例。
运行条件及尺寸在附件中。

如果您在安装或使用过程中有任何疑问或不确定的情况, 请与 Dornbracht 公司技术服务部门联系。

相关联系信息位于本说明书背面, 或者您也可以访问 Dornbracht 公司网站首页:
www.dornbracht.com

**DE ACHTUNG!**

Dieses Symbol warnt vor Sachschäden bei Nichtbeachten der Hinweise.

GB ATTENTION!

This symbol warns of property damages due to non-compliance with the instructions.

NL OPGELET!

Dit symbool waarschuwt voor materiële schade bij het niet-naleven van de instructies.

FR IMPORTANT !

Ce symbole met en garde contre des dommages matériels en cas de non-respect des consignes.

IT IMPORTANTE!

Questo simbolo indica rischio di danni materiali in caso di mancata osservanza delle istruzioni di sicurezza.

ES ¡ATENCIÓN!

Este símbolo advierte de daños materiales si no se cumplen las indicaciones.

US ATTENTION!

This symbol warns of property damages due to non-compliance with the instructions.

SE OBS!

Denna symbol varnar för egendomsskador om anvisningarna inte beaktas.

CZ POZOR!

Tento symbol varuje před věcnými škodami v důsledku nedodržení pokynů.

PL UWAGA!

Symbol ostrzega przed szkodami materialnymi na skutek nieprzestrzegania wskazówek.

RU ВАЖНО!

Этот символ предупреждает об опасности материального ущерба в случае несоблюдения указаний.

CN 注意！

该符号警告使用者如不遵守提示将导致财产损失。

**DE HINWEIS!**

Dieses Symbol macht auf wichtige Informationen aufmerksam.

GB NOTICE!

This symbol calls attention to important information.

NL OPMERKING!

Dit symbool wijst u op belangrijke informatie.

FR REMARQUE !

Ce symbole signale des informations importantes.

IT AVVISO!

Questo simbolo indica informazioni importanti.

ES ¡AVISO!

Este símbolo advierte sobre informaciones importantes.

US NOTICE!

This symbol calls attention to important information.

SE MEDDELANDE!

Denna symbol gör användaren uppmärksam på viktig information.

CZ UPOZORNĚNÍ!

Tento symbol upozorňuje na důležité informace.

PL WSKAZÓWKA!

Symbol wskazuje na ważne informacje.

RU УВЕДОМЛЕНИЕ!

Этот символ обращает внимание на важную информацию.

CN 提示！

该符号提醒使用者注意重要信息。

DE Weitere Informationen. **GB** Further information. **NL** Verdere informatie.
FR Informations complémentaires. **IT** Ulteriori informazioni. **ES** Información adicional.
US Further information. **SE** Mer information. **CZ** Další informace.
PL Dalsze informacje. **RU** Дальнейшая информация. **CN** 更多信息。

DE Pflege und Wartung durch den Benutzer.
GB Care and maintenance by the user.
NL Onderhoud en verzorging door de gebruiker.
FR Entretien et maintenance par l'utilisateur.
IT Manutenzione e cura a carico dell'utente.
ES Cuidado y mantenimiento por parte del usuario.
US Care and maintenance by the user.
SE Skötsel och service som utförs av användaren.
CZ Ošetřování a údržba prostřednictvím uživatele.
PL Czyszczenie i konserwacja.
RU Уход и техобслуживание пользователем.
CN 用户进行的维修保养。



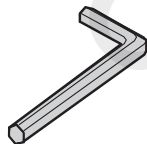
DE Technische Informationen. **GB** Technical information
NL Technische informatie. **FR** Informations techniques.
IT Informazioni tecniche. **ES** Información técnica.
US Technical information. **SE** Teknisk information.
CZ Technické informace. **PL** Informacje techniczne.
RU Техническая информация. **CN** 技术信息。

dornbracht.com
> Professional

DE Benötigte Werkzeuge. **GB** Required tools. **NL** Benodigd gereedschap.
FR Outils nécessaires. **IT** Attrezzi necessari. **ES** Herramientas necesarias.
US Required tools. **SE** Erforderliga verktyg. **CZ** Potřebné nástroje. **PL** Potrzebne narzędzia. **RU** Требуемые инструменты. **CN** 必备工具。



14 / 19 / 23 / 24 /
32 / 35 / 37 mm



2 / 2,5 mm

DE Lieferumfang. GB Parts supplied. NL Omvang van de levering. FR Pièces livrées.
IT Entità di fornitura. ES Volumen de suministro. US Parts Supplied. SE Leveransomfång.
CZ Rozsah dodávky. PL Zakres dostawy. RU Объем поставки. CN 供货范围。

a 13 512 809-FF /
13 612 809-FF



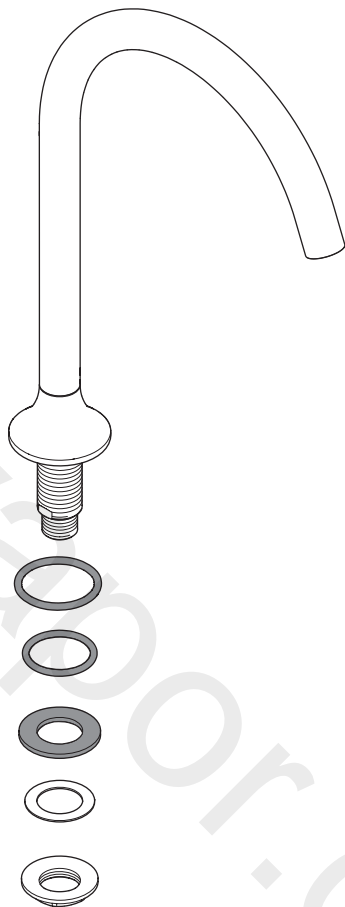
i
abc

+

11
ac

+

12
ac



DE Lieferumfang. GB Parts supplied. NL Omvang van de levering. FR Pièces livrées.
IT Entità di fornitura. ES Volumen de suministro. US Parts Supplied. SE Leveransomfång.
CZ Rozsah dodávky. PL Zakres dostawy. RU Объем поставки. CN 供货范围。

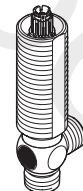
b 20 000 808-FF /
20 000 809-FF /
20 000 818-FF /
20 000 819-FF



+



→



DE Lieferumfang. GB Parts supplied. NL Omvang van de levering. FR Pièces livrées.
 IT Entità di fornitura. ES Volumen de suministro. US Parts Supplied. SE Leveransomfång.
 CZ Rozsah dodávky. PL Zakres dostawy. RU Объем поставки. CN 供货范围。

C 27 522 809-FF /
 27 522 819-FF



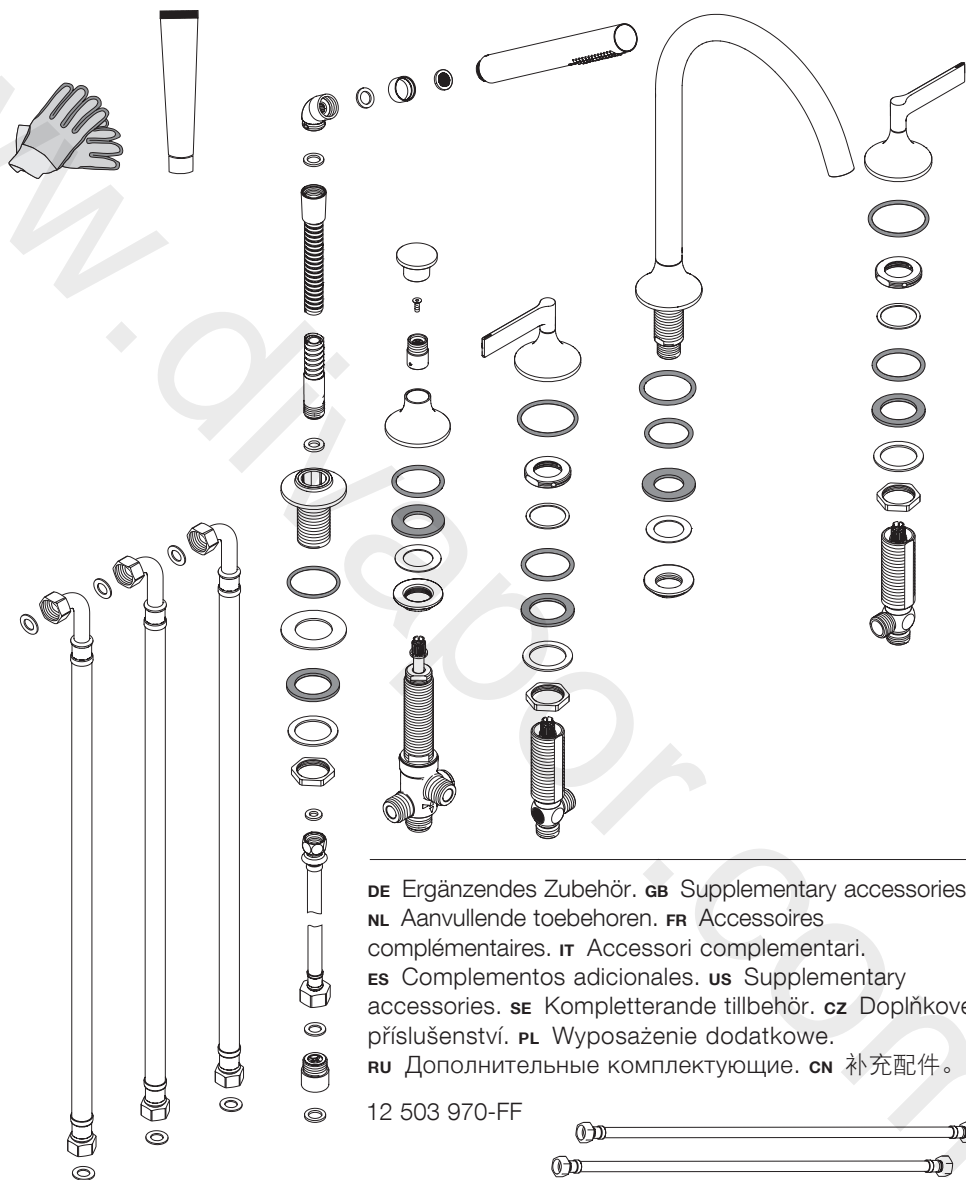
i
abc

+

1
c

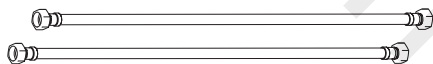
→

23
c



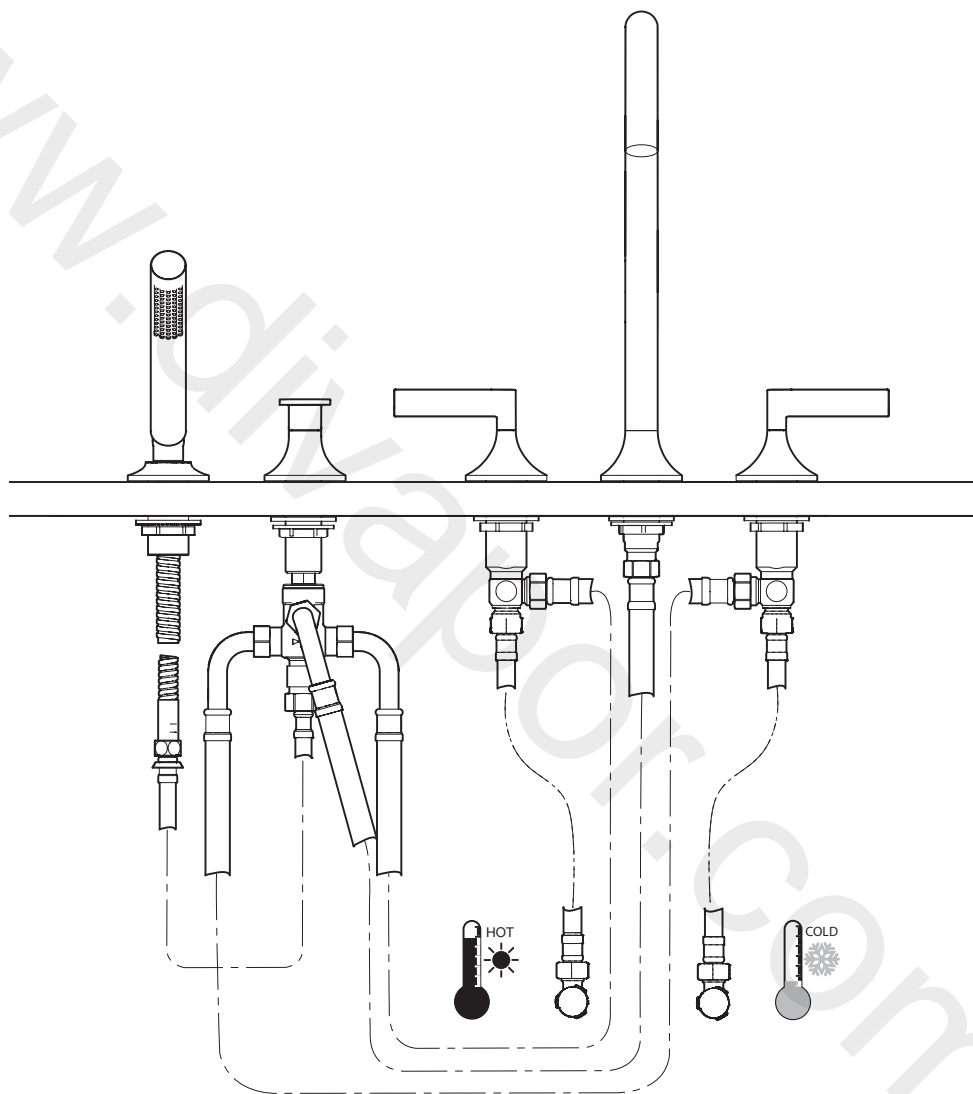
DE Ergänzendes Zubehör. GB Supplementary accessories.
 NL Aanvullende toebehoren. FR Accessoires complémentaires. IT Accessori complementari.
 ES Complementos adicionales. US Supplementary accessories. SE Kompletterande tillbehör. CZ Doplnkové příslušenství. PL Wyposażenie dodatkowe.
 RU Дополнительные комплектующие. CN 补充配件。

12 503 970-FF



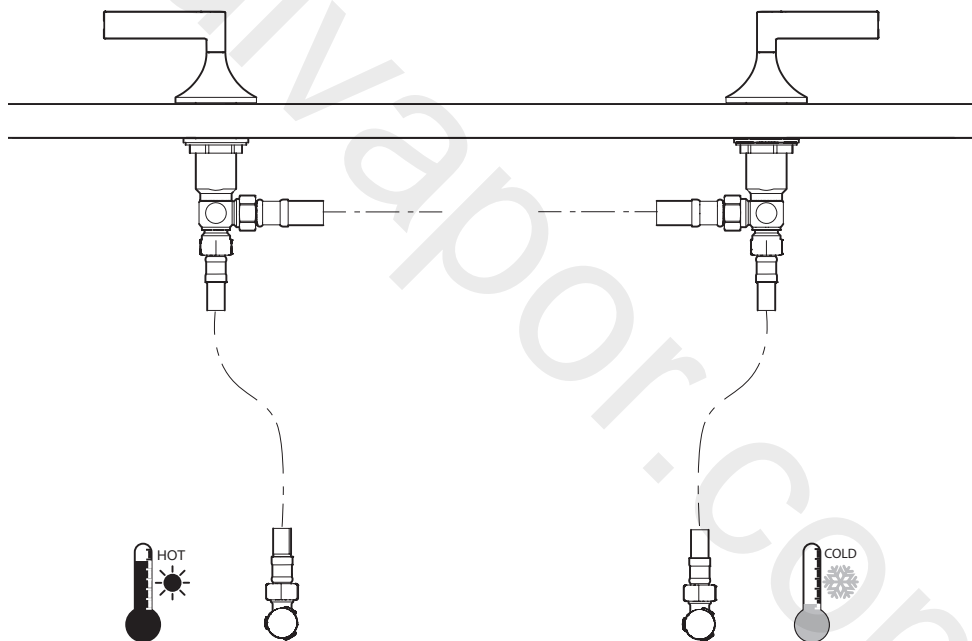
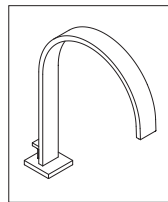
DE Montagebeispiele. GB Installation examples. NL Montagevoorbeelden.
FR Exemples de montage. IT Esempi di montaggio. ES Ejemplos de montaje.
US Installation Examples. SE Monteringsexempel. CZ Příklady montáže.
PL Przykłady montażu. RU Примеры монтажа. CN 安装范例。

C 27 522 809-FF /
27 522 819-FF



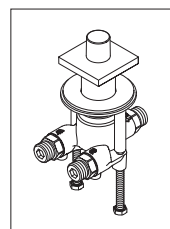
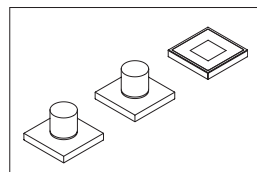
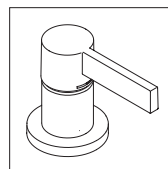
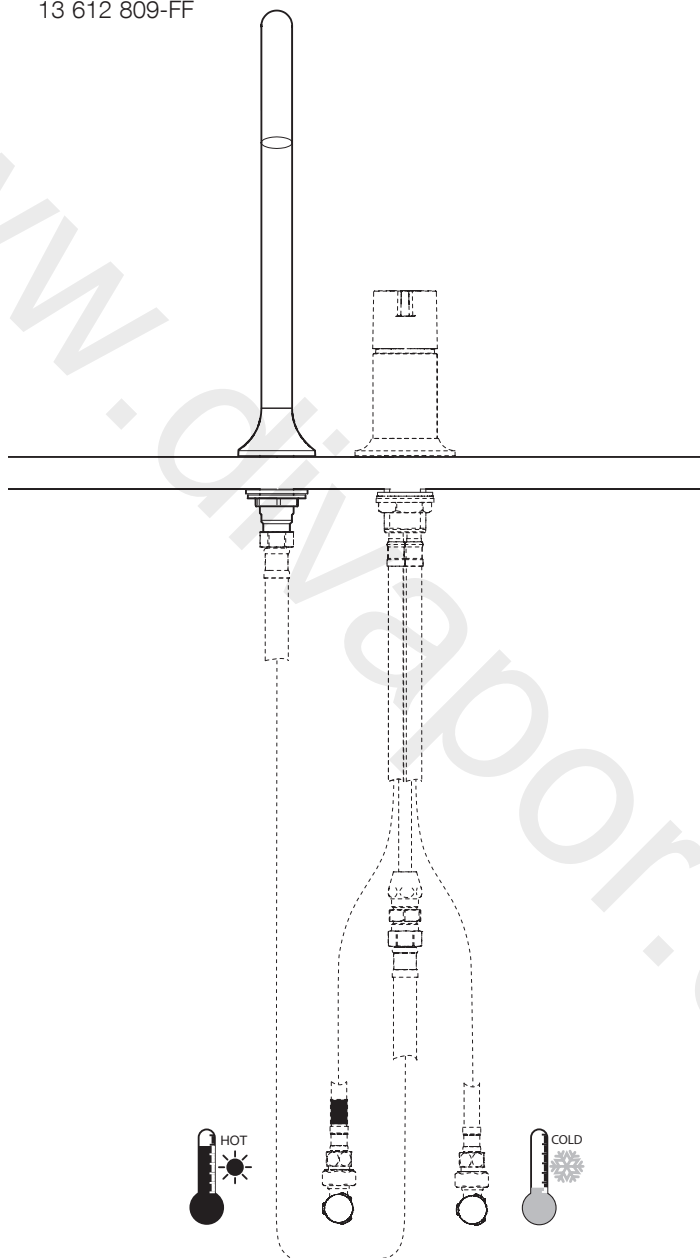
DE Montagebeispiele. GB Installation examples. NL Montagevoorbeelden.
FR Exemples de montage. IT Esempi di montaggio. ES Ejemplos de montaje.
US Installation Examples. SE Monteringsexempel. CZ Příklady montáže.
PL Przykłady montażu. RU Примеры монтажа. CN 安装范例。

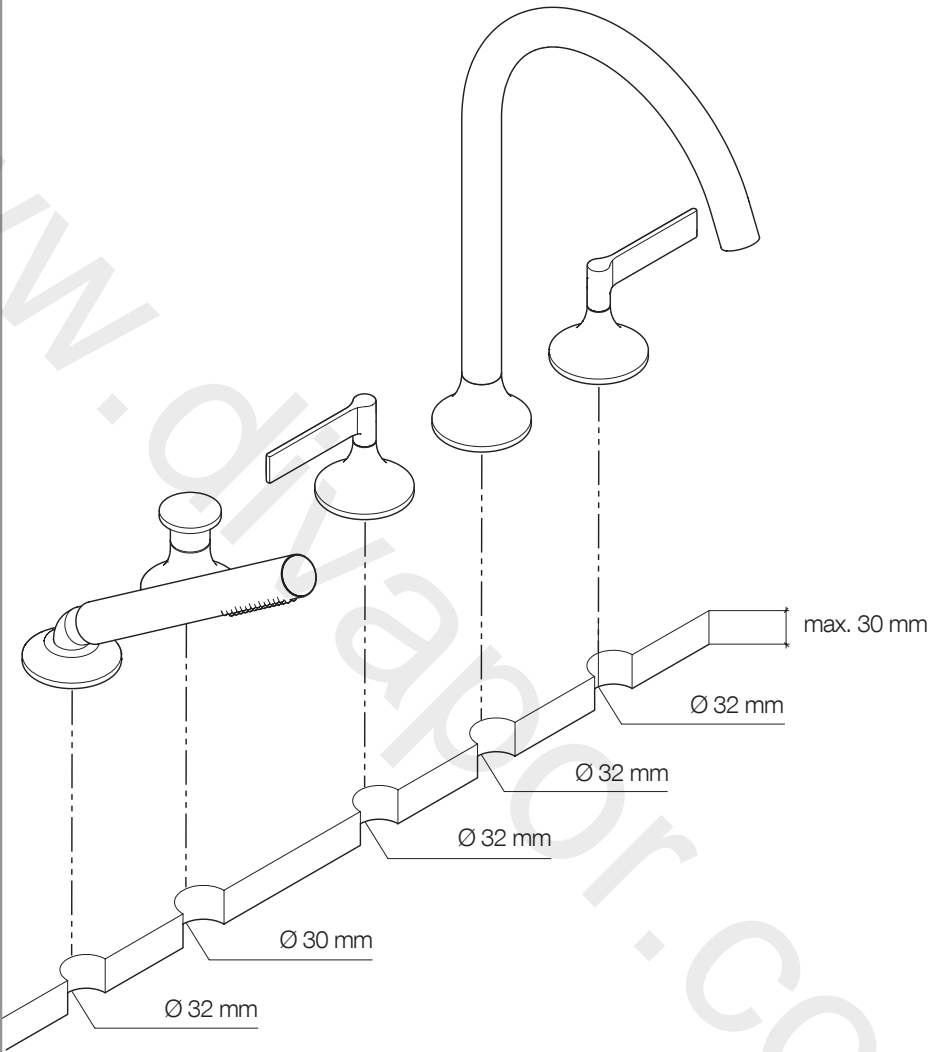
b 20 000 808-FF /
20 000 809-FF
20 000 818-FF
20 000 819-FF



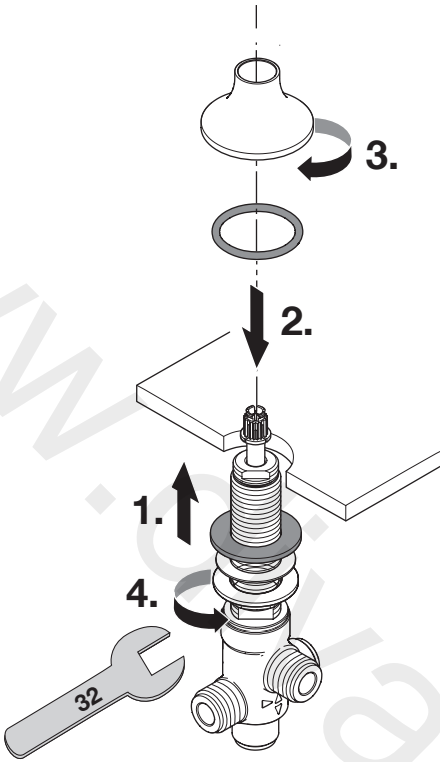
DE Montagebeispiele. GB Installation examples. NL Montagevoorbeelden.
FR Exemples de montage. IT Esempi di montaggio. ES Ejemplos de montaje.
US Installation Examples. SE Monteringsexempel. CZ Příklady montáže.
PL Przykłady montażu. RU Примеры монтажа. CN 安装范例。

a 13 512 809-FF
13 612 809-FF

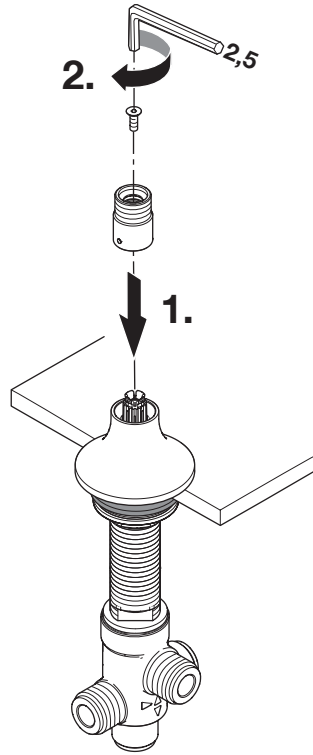




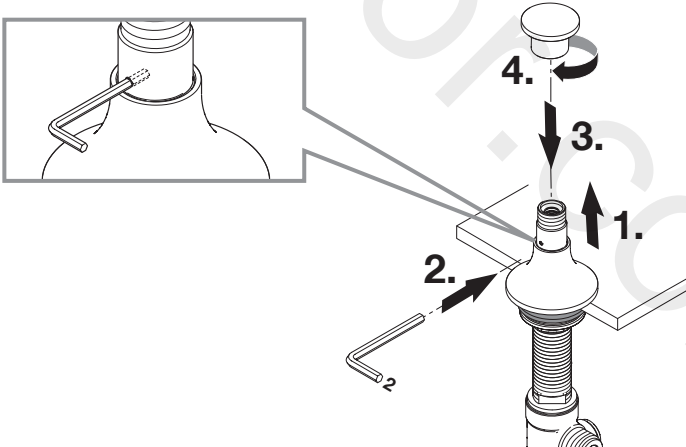
1
c



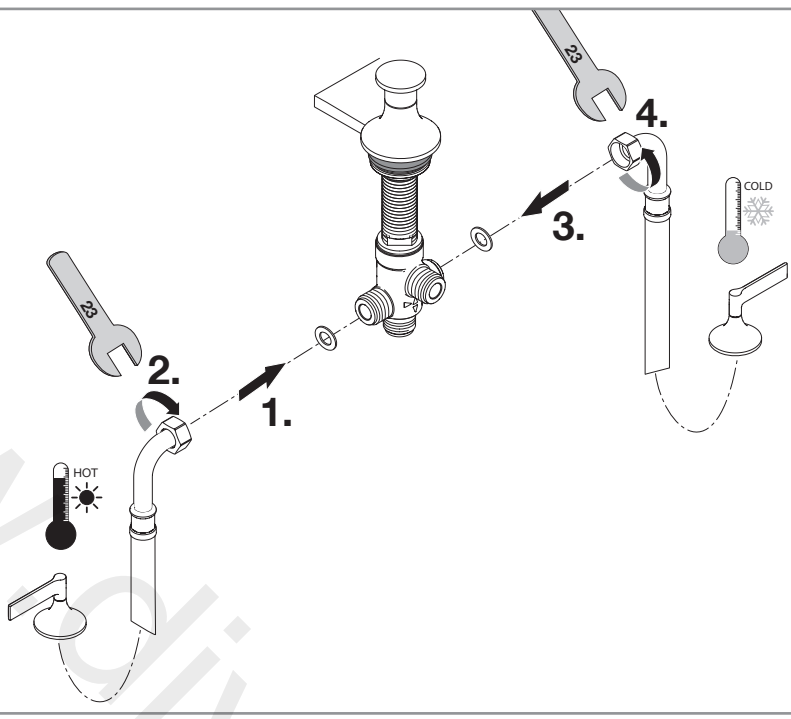
2
c



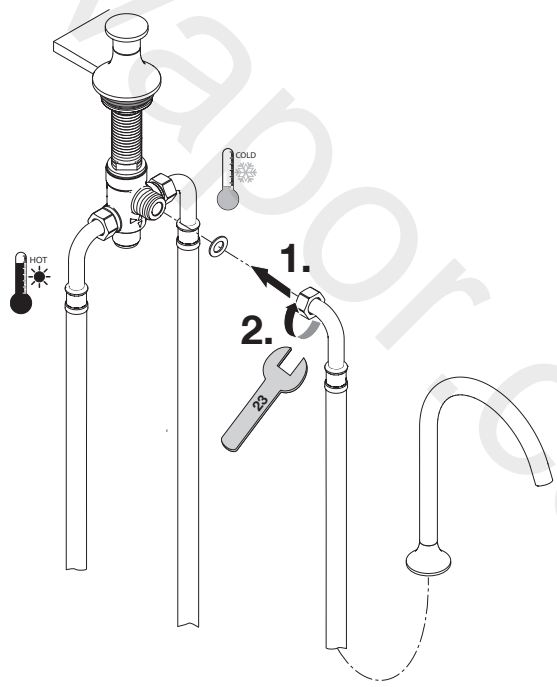
3
c



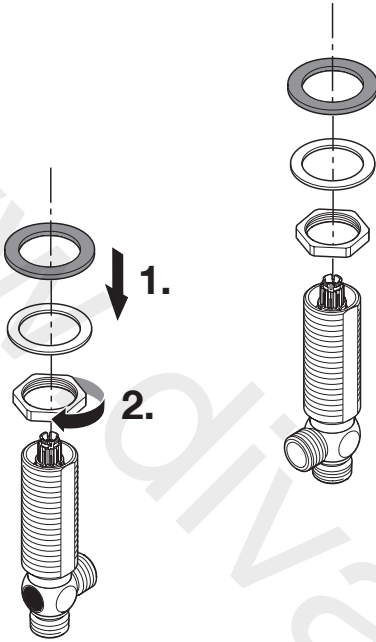
4
c



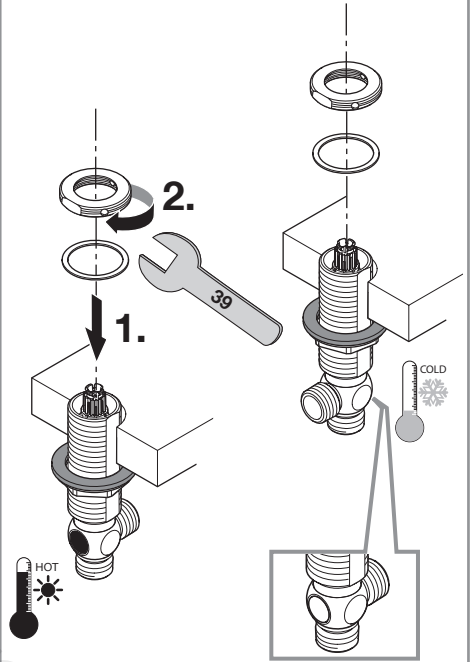
5
c



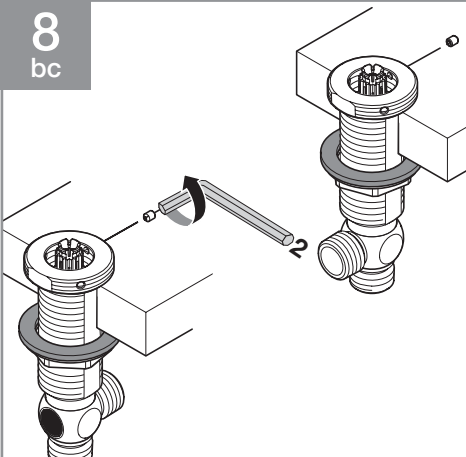
6
bc



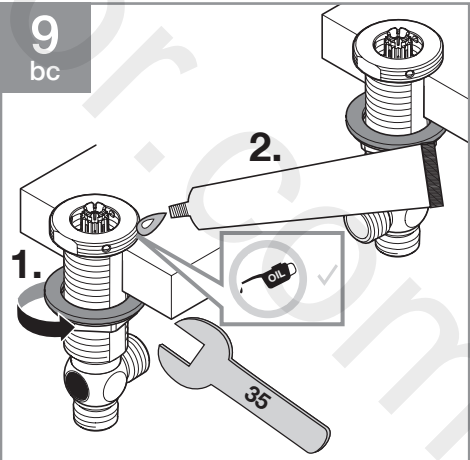
7
bc



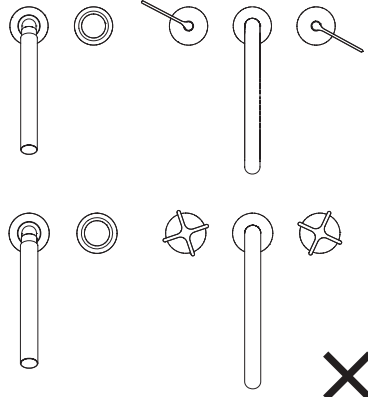
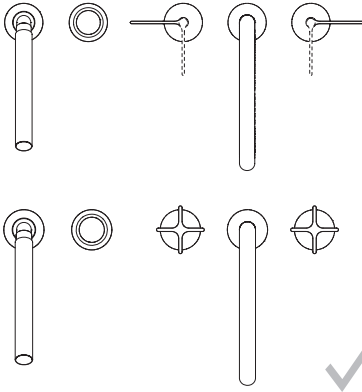
8
bc



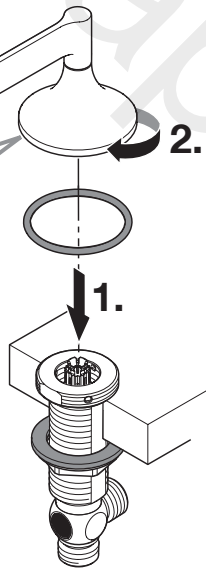
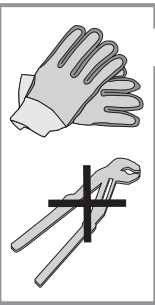
9
bc



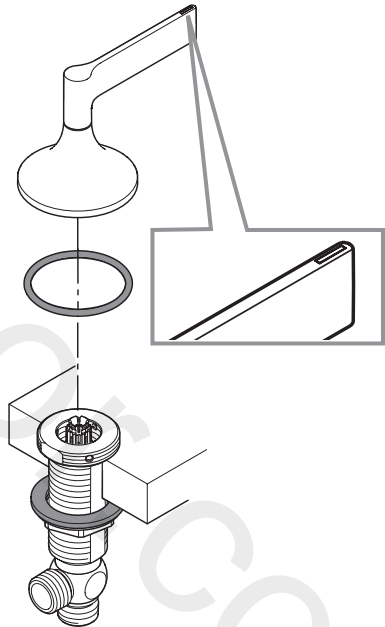
i



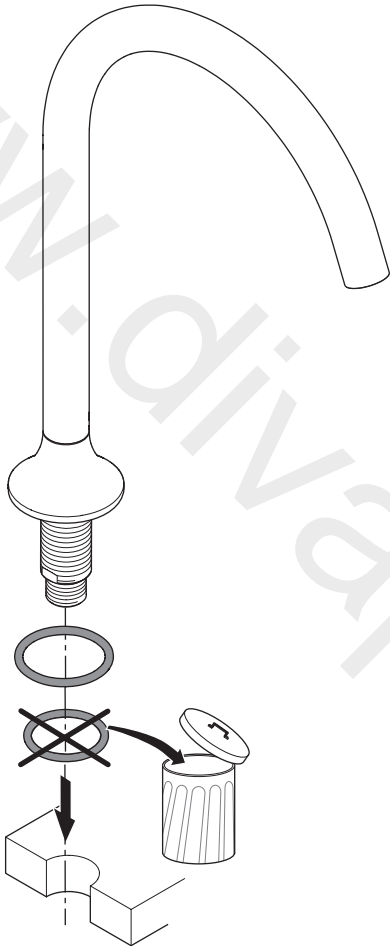
10
bc



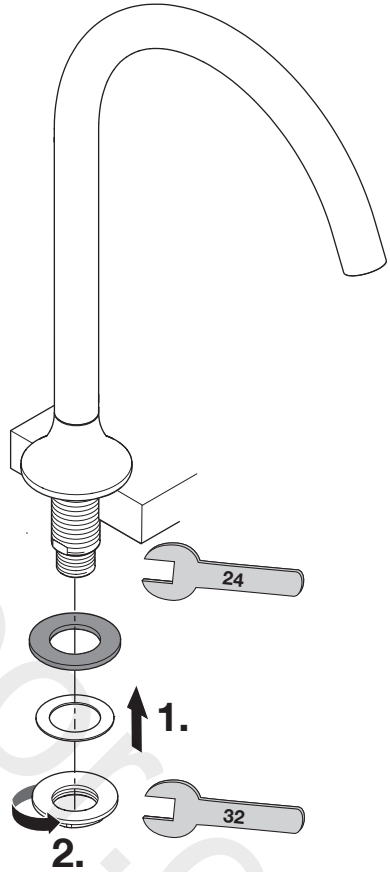
2.

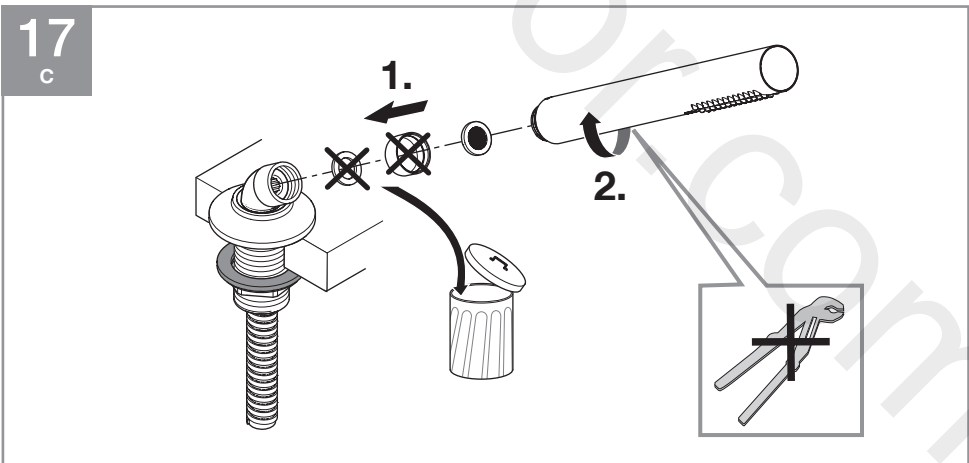
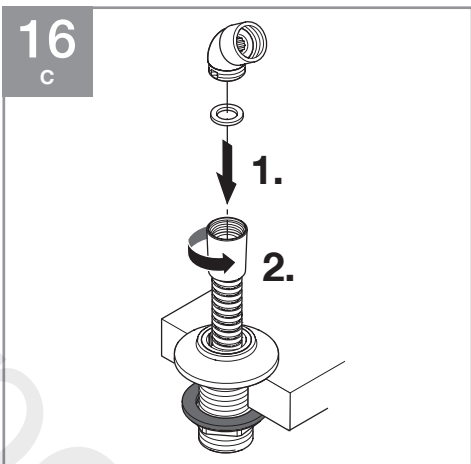
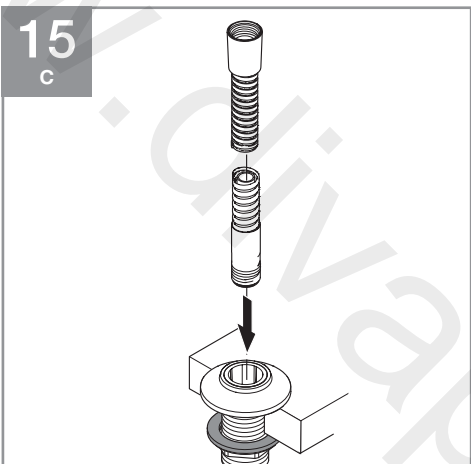
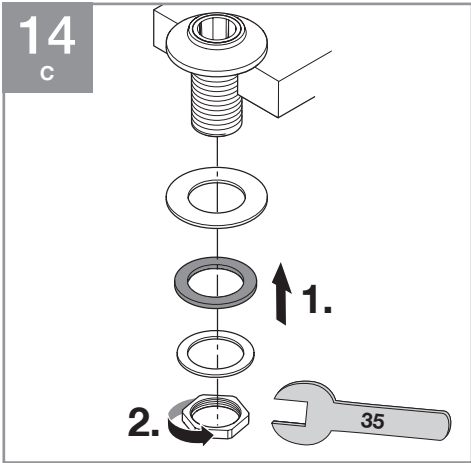
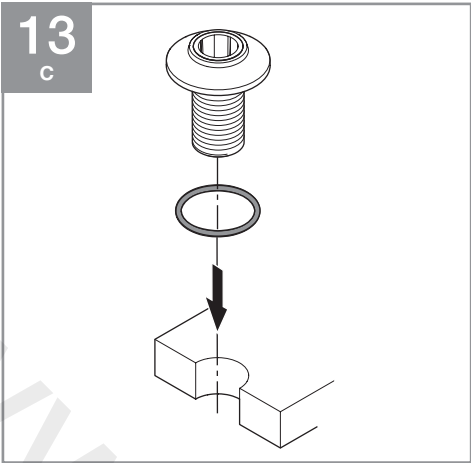


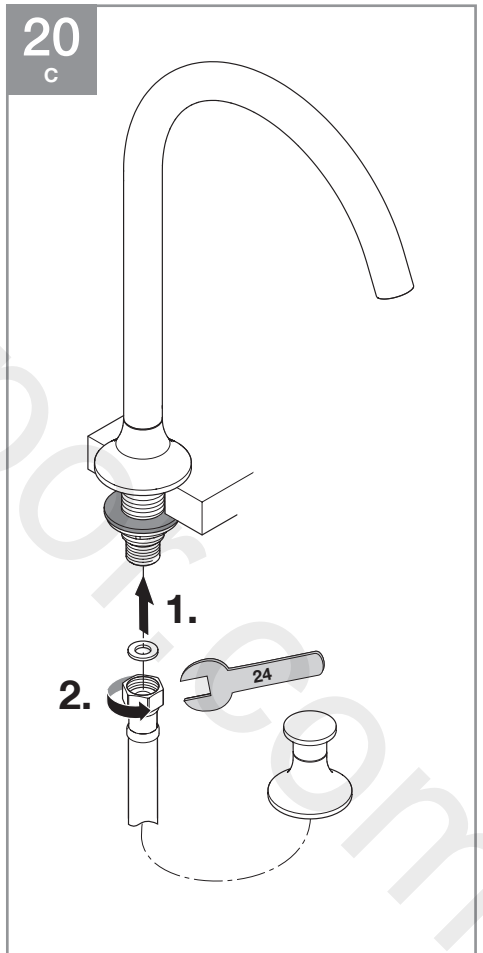
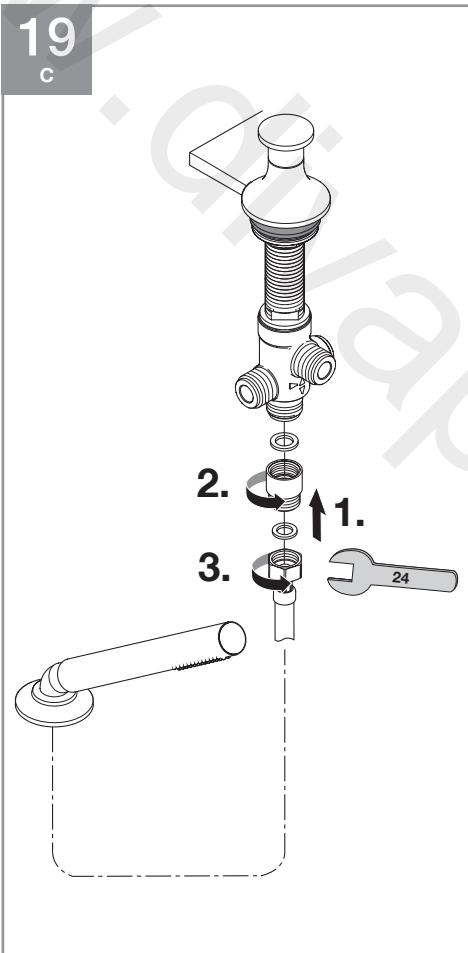
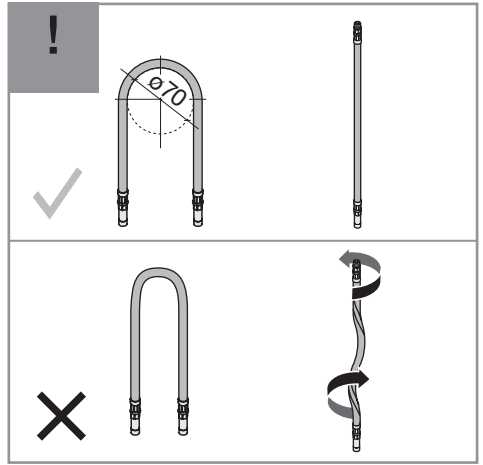
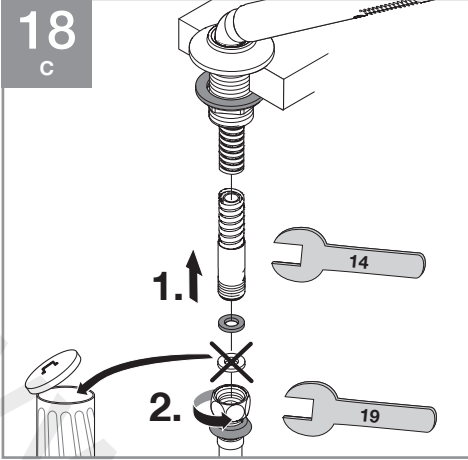
11
ac



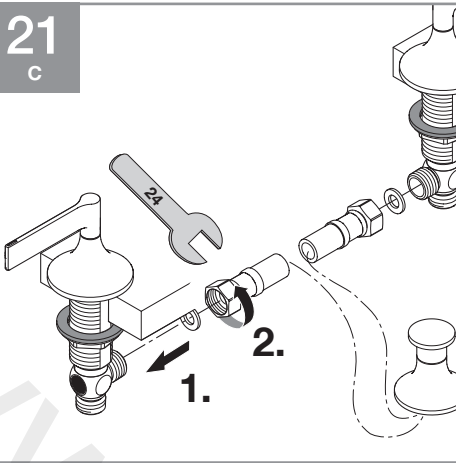
12
ac



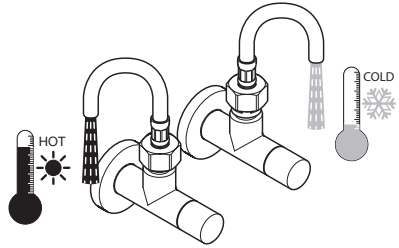




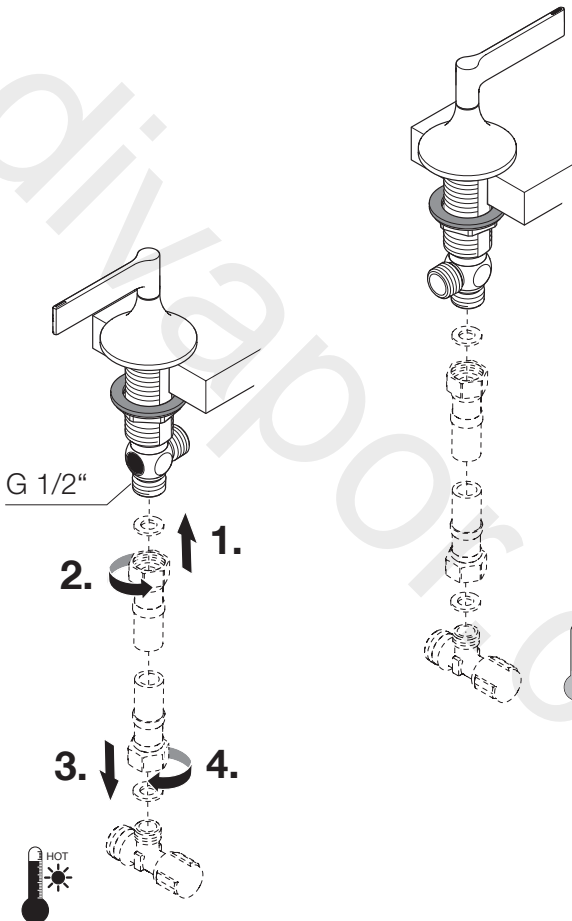
21
c



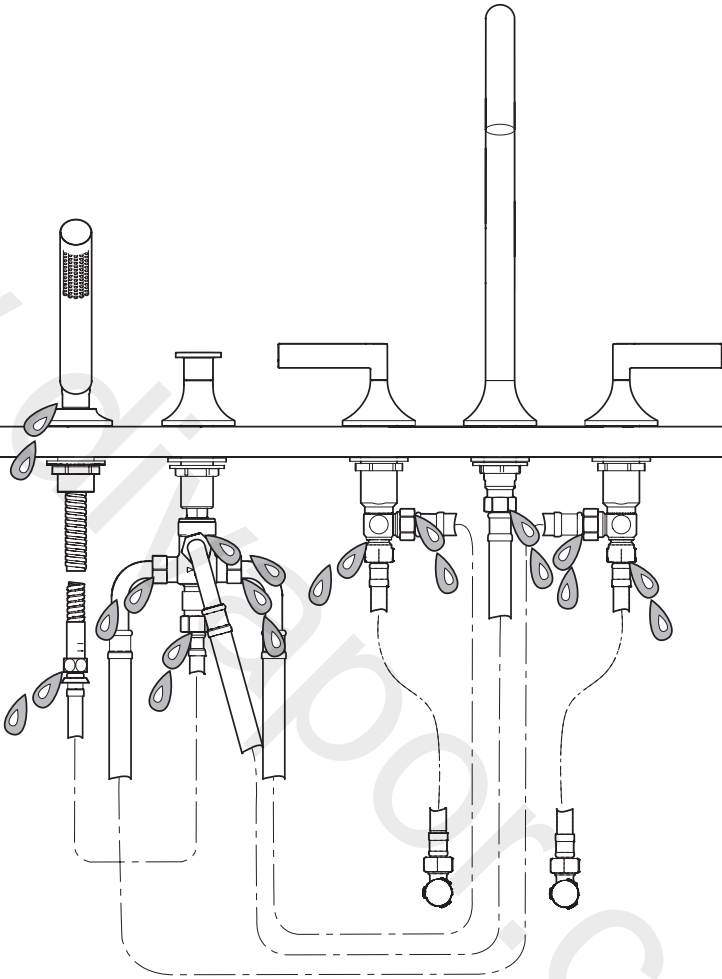
22
c



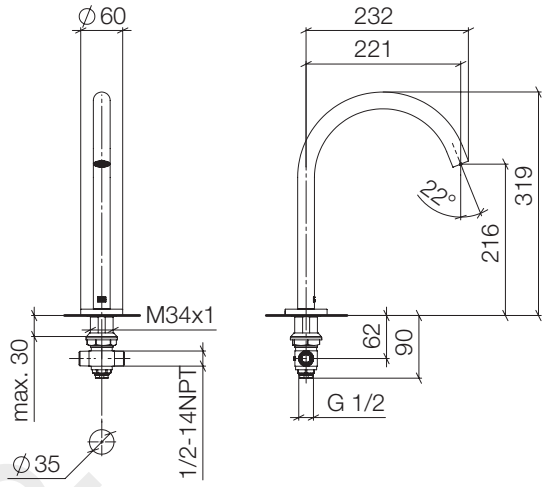
23
c



!

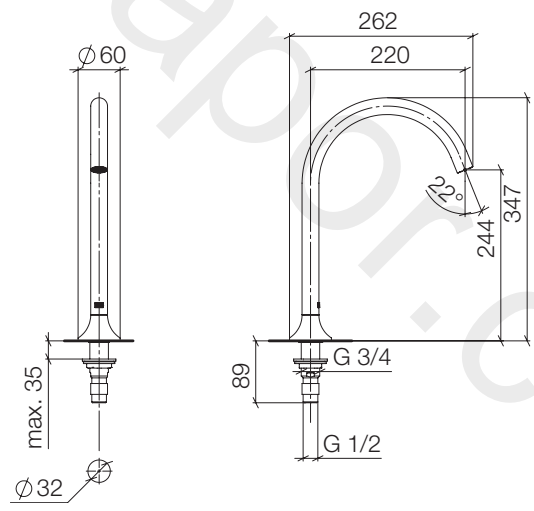


13 512 661-FF

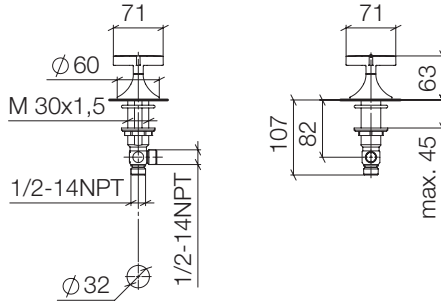


mm

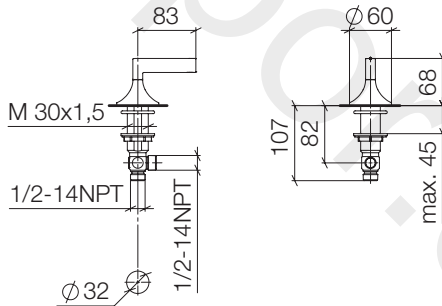
13 612 809-FF



mm
Inch = mm x 0,0394

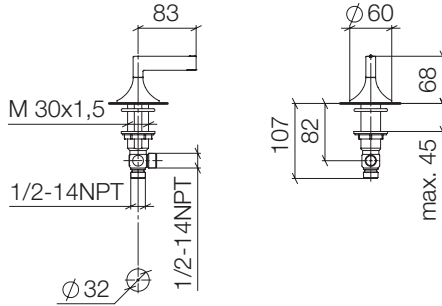


mm

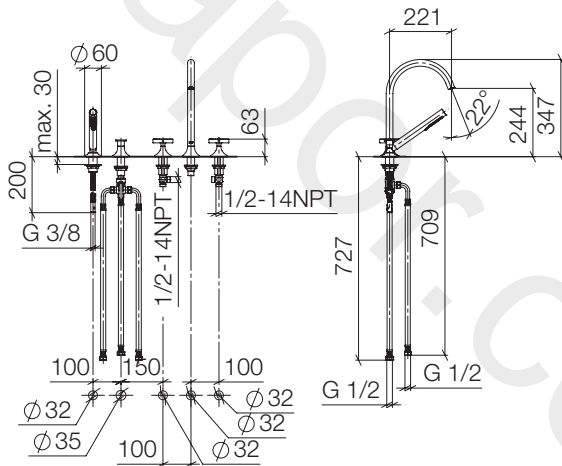


mm

Inch = mm x 0,0394

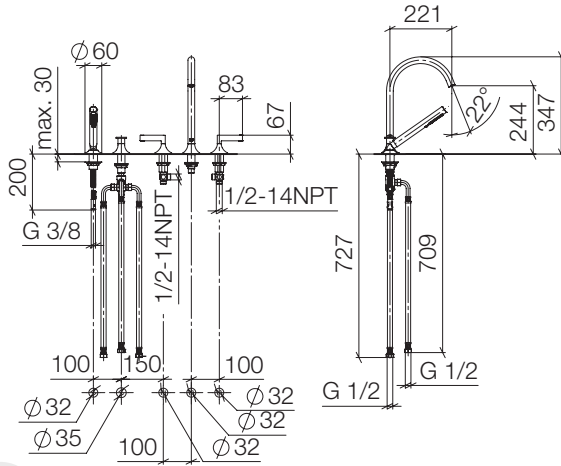


mm



mm

Inch = mm x 0,0394



mm

Inch = mm x 0,0394

DE Betriebsbedingungen

| | |
|-------------------------------------|------------|
| Kaltwassertemperatur | 5 – 25 °C |
| Warmwassertemperatur | 55 – 65 °C |
| Empfohlene Warmwassertemperatur | 60 °C |
| Thermische Desinfektion (5:00 Min.) | ≤ 70 °C |
| Zulässiger Fließdruck | 1 – 5 bar |
| Empfohlener Fließdruck | 3 bar |

Ein Druckminderer ist bauseits in der Hauptleitung hinter dem Wasserzähler einzubauen, um bei einem Ruhedruck über 500 kPa / 73 psi / 5 bar die Geräuschwerte der Geräuschklasse einzuhalten.

Bei Kombination mit Durchlauferhitzern ist die Mindestdurchflussmenge der Sicherheitsabschaltung zu berücksichtigen.

Beachten Sie die Herstellerhinweise des Durchlauferhitzers.

GB Operating conditions

| | |
|-----------------------------------|------------|
| Cold water temperature | 5 – 25 °C |
| Hot water temperature | 55 – 65 °C |
| Recommended hot water temperature | 60 °C |
| Thermal disinfection (5:00 mins.) | ≤ 70 °C |
| Permissible flow pressure | 1 – 5 bar |
| Recommended flow pressure | 3 bar |

The customer has to provide a pressure reducer in the main line downstream of the water meter to comply with the noise levels according to the noise class at a resting pressure above 500 kPa / 73 psi / 5 bar.

If combined with continuous-flow heaters, the minimum flow volume of the safety shut-off has to be considered.

Observe the manufacturer's instructions for the continuous-flow heater.

NL Voorwaarden voor het gebruik

| | |
|-----------------------------------|------------|
| Koudwatertemperatuur | 5 – 25 °C |
| Warmwatertemperatuur | 55 – 65 °C |
| Aanbevolen warmwatertemperatuur | 60 °C |
| Thermische desinfectie (5:00 min) | ≤ 70 °C |
| Toegepaste dynamische druk | 1 – 5 bar |
| Aanbevolen dynamische druk | 3 bar |

Om bij een druk in rust van meer dan 500 kPa / 73 psi / 5 bar de grenzen van de geluidsklasse aan te houden moet er een drukregelaar in de toevoerleiding worden aangebracht.

Bij een combinatie met een doorstroomgeiser moet rekening worden gehouden met de minimum hoeveelheid doorstromend water van de veiligheidsschakelaar.

Neem de instructies van de producent van de doorstroomgeiser in acht.

FR Conditions de fonctionnement

| | |
|---|------------|
| Température de l'eau froide | 5 – 25 °C |
| Température de l'eau chaude | 55 – 65 °C |
| Température de l'eau chaude recommandée | 60 °C |
| Désinfection thermique (5:00 min) | ≤ 70 °C |
| Pression dynamique admissible | 1 – 5 bar |
| Pression dynamique recommandée | 3 bar |

Un réducteur de pression doit être monté sur site dans la conduite principale derrière le compteur d'eau afin de respecter, en cas de pression statique supérieure à 500 kPa / 73 psi / 5 bar, les niveaux sonores de la catégorie correspondante.

En cas d'installation combinée avec un chauffe-eau instantané, le débit d'eau minimal de la coupure de sécurité doit être pris en compte.

Observez les consignes du fabricant du chauffe-eau instantané.

IT Condizioni di funzionamento

| | |
|--|------------|
| Temperatura dell'acqua fredda | 5 – 25 °C |
| Temperatura dell'acqua calda | 55 – 65 °C |
| Temperatura dell'acqua calda consigliata | 60 °C |
| Disinfezione termica (5:00 min) | ≤ 70 °C |
| Pressione idraulica dinamica ammissibile | 1 – 5 bar |
| Pressione idraulica dinamica consigliata | 3 bar |

Un riduttore di pressione deve essere montato a cura del cliente nella condotta principale, dietro il contatore dell'acqua, per contenere i valori relativi alla rumorosità entro la classe di rumore, in caso di pressione statica superiore a 500 kPa / 73 psi / 5 bar.

Utilizzando l'apparecchio in combinazione con scaldacqua istantanei, è indispensabile tener conto della portata minima del disinserimento di sicurezza.

Attenersi alle indicazioni del costruttore dello scaldacqua istantaneo.

ES Condiciones de funcionamiento

| | |
|--|------------|
| Temperatura de agua fría | 5 – 25 °C |
| Temperatura de agua caliente | 55 – 65 °C |
| Temperatura de agua caliente recomendada | 60 °C |
| Desinfección térmica (5:00 min) | ≤ 70 °C |
| Presión hidráulica permitida | 1 – 5 bar |
| Presión hidráulica recomendada | 3 bar |

Se deberá prever en la obra la instalación de una válvula reductora de la presión en la tubería general detrás del contador del agua, para mantener los valores de ruido de la clase de ruido en el caso de una presión de reposo superior a 500 kPa / 73 psi / 5 bar.

En caso de combinación con calentadores de agua continuos se deberá considerar el caudal mínimo de la desconexión de seguridad.

Respete las indicaciones del fabricante del calentador de agua continuo.

US Operating conditions

| | |
|-----------------------------------|--------------|
| Cold water temperature | 41 – 77 °F |
| Hot water temperature | 131 – 149 °F |
| Recommended hot water temperature | 140 °F |
| Thermal disinfection (5:00 mins.) | ≤ 158 °F |
| Permissible flow pressure | 15 – 73 psi |
| Recommended flow pressure | 45 psi |

The customer has to provide a pressure reducer in the main line downstream of the water meter to comply with the noise levels according to the noise class at a resting pressure above 500 kPa / 73 psi / 5 bar.

If combined with continuous-flow heaters, the minimum flow volume of the safety shut-off has to be considered.

Observe the manufacturer's instructions for the continuous-flow heater.

SE Driftsförhållanden

| | |
|------------------------------------|------------|
| Kallvattentemperatur | 5 – 25 °C |
| Varmvattentemperatur | 55 – 65 °C |
| Rekommenderad varmvattentemperatur | 60 °C |
| Termisk desinfektion (5:00 min.) | ≤ 70 °C |
| Tillåtet flödestryck | 1 – 5 bar |
| Rekommenderat flödestryck | 3 bar |

En trycksänkare ska monterats in i huvudledningen efter vattenmätaren för överensstämmelse med bullervärdena vid ett vilotryck över 500 kPa / 73 psi / 5 bar.

Vid en kombination med genomströmningsberedare ska den minsta flödesmängden för säkerhetsavstängningen beaktas.

Följ anvisningarna från tillverkaren av genomströmningsberedaren.

cz Provozní podmínky

| | |
|--------------------------------|------------|
| Teplota studené vody | 5 – 25 °C |
| Teplota teplé vody | 55 – 65 °C |
| Doporučená teplota teplé vody | 60 °C |
| Teplotná dezinfekce (5:00 min) | ≤ 70 °C |
| Přípustný průtočném tlaku | 1 – 5 barů |
| Doporučený průtočném tlaku | 3 barů |

Nutné instalovat do hlavního potrubí za vodoměr redukcí tlaku, aby se při klidovém tlaku nad 500 kPa / 73 psi / 5 barů udržovaly hodnoty hluku v rámci dané třídy ochrany.

Při kombinaci s průtokovými ohřivači je třeba zohlednit minimální průtok bezpečnostního vypínání.

Říďte se podle pokynů výrobce průtokového ohřivače.

PL Warunki eksploatacji

| | |
|-------------------------------------|------------|
| Temperatury wody zimnej | 5 – 25 °C |
| Temperatury wody ciepłej | 55 – 65 °C |
| Zalecana temperatura wody ciepłej | 60 °C |
| Termiczna dezynfekcja (5:00 min.) | ≤ 70 °C |
| Dopuszczalne ciśnienie hydrauliczne | 1 – 5 bar |
| Zalecane ciśnienie hydrauliczne | 3 bar |

Zawór redukcyjny należy zainstalować na przewodzie głównym za licznikiem wody, aby w wypadku ciśnienia powyżej 500 kPa / 73 psi / 5 bar zachować wymagany poziomów.

W razie kombinacji z przepływowymi podgrzewaczami wody należy uwzględnić minimalną ilość przepływu dla wyłącznika bezpieczeństwa.

Przestrzegać wskazówek producenta przepływowego podgrzewacza wody.

ru Условия эксплуатации

| | |
|--|------------|
| Температура холодной воды | 5 – 25 °C |
| Температура горячей воды | 55 – 65 °C |
| Рекомендуемая температура горячей воды | 60 °C |
| Термическая дезинфекция (5:00 мин.) | ≤ 70 °C |
| Минимальное давление жидкости | 1 – 5 бар |
| Максимальное давление жидкости | 5 бар |
| Рекомендуемое гидравлическое давление | 3 бар |

За счетчиком воды заказчик должен установить редуцирующий клапан с целью соблюдения значений класса шума при полном давлении потока свыше 500 кПа / 73 psi / 5 бар.

В сочетании с прямоточными подогревателями следует учитывать минимальный расход жидкости аварийного отключения.

Соблюдайте указания фирмы-производителя прямоточного подогревателя.

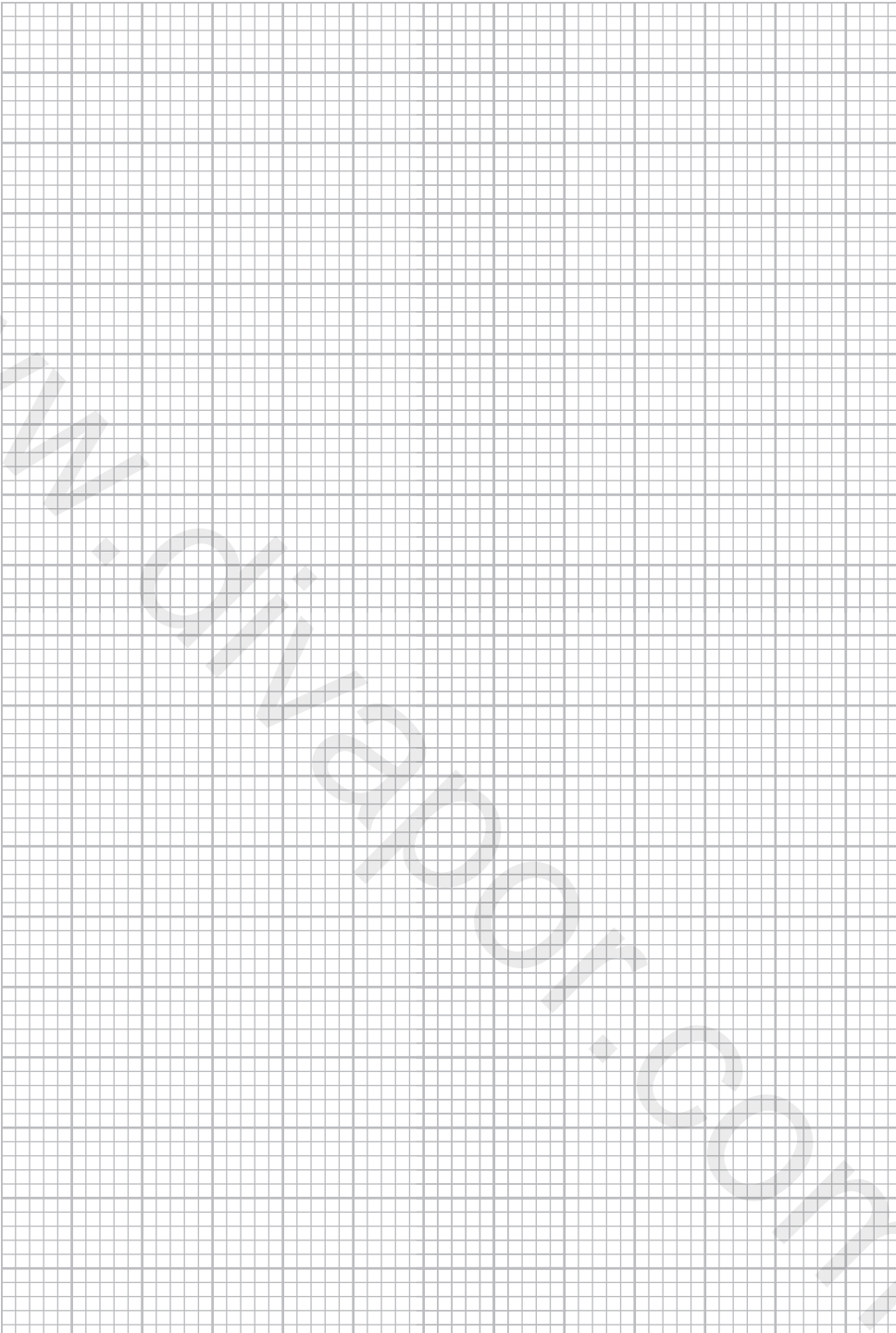
CN 运行条件

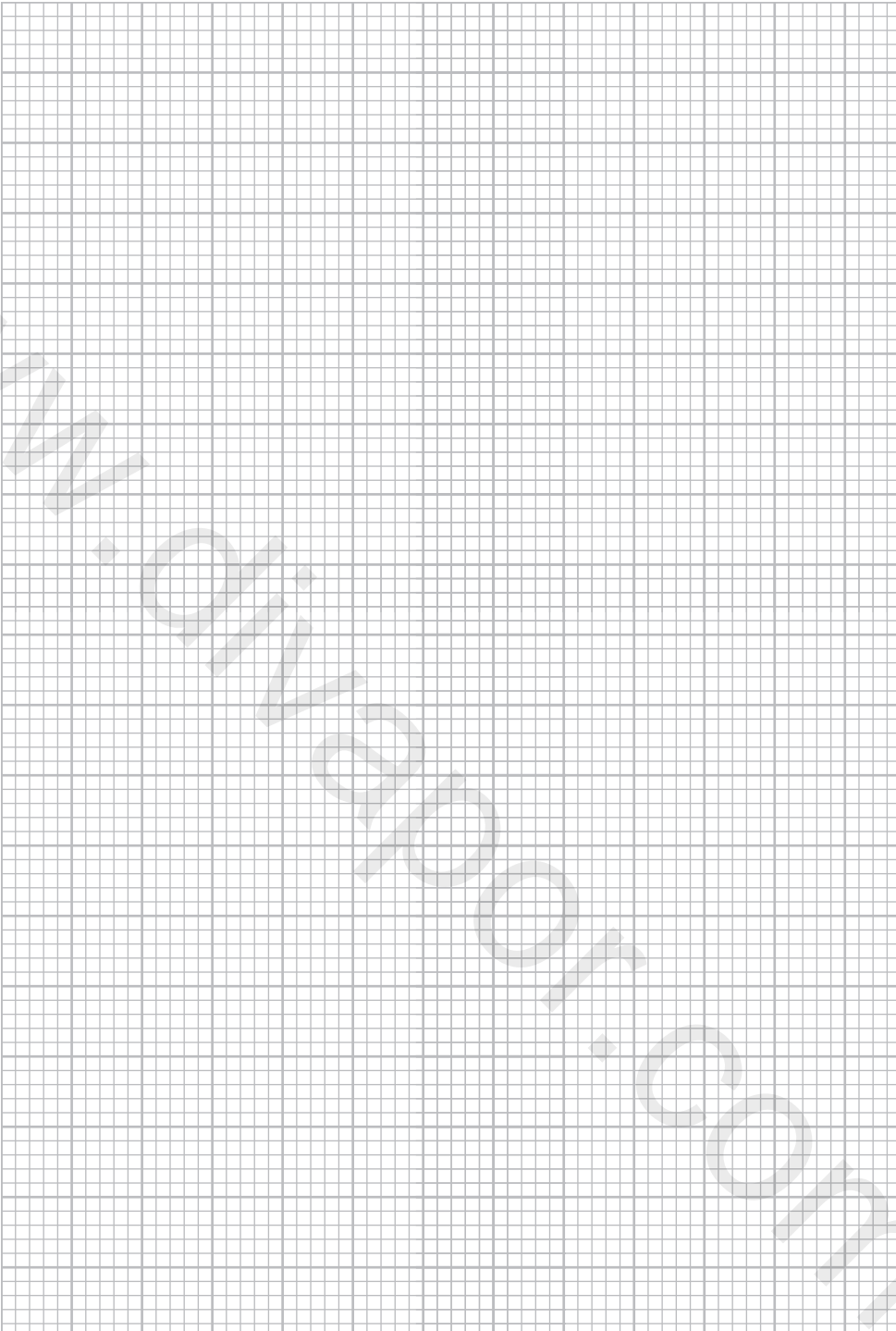
| | |
|---------------|------------|
| 冷水温度 | 5 – 25 °C |
| 热水温度 | 55 – 65 °C |
| 建议热水温度 | 60 °C |
| 热消毒 (5:00 分钟) | ≤ 70 °C |
| 允许水流压力 | 1 – 5 巴 |
| 建议水流压力 | 3 巴 |

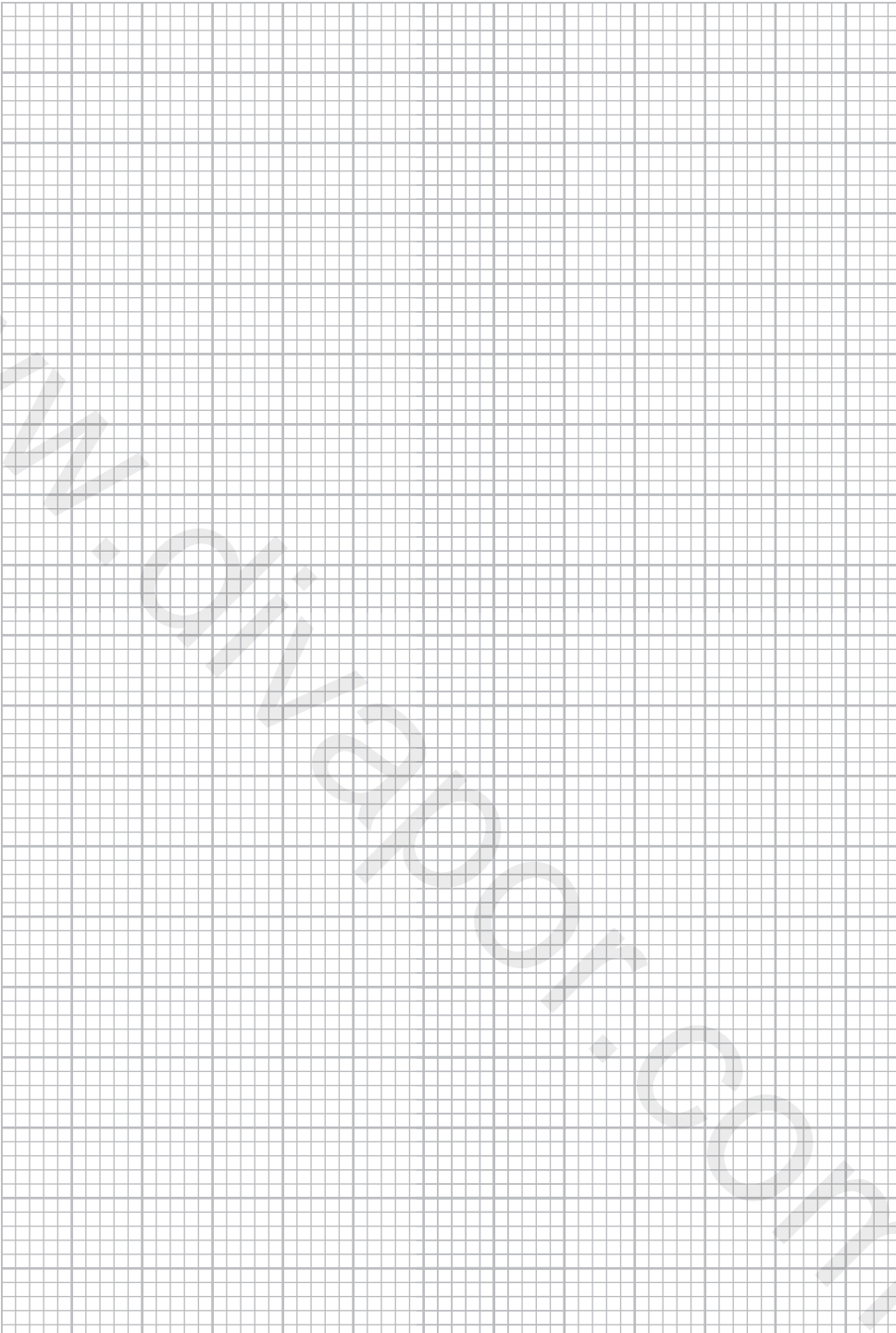
客户须在主管中的水表后方安装减压阀，以保证噪声值在静压力超过 500 kPa / 73 psi / 5 巴时符合噪声等级规定。

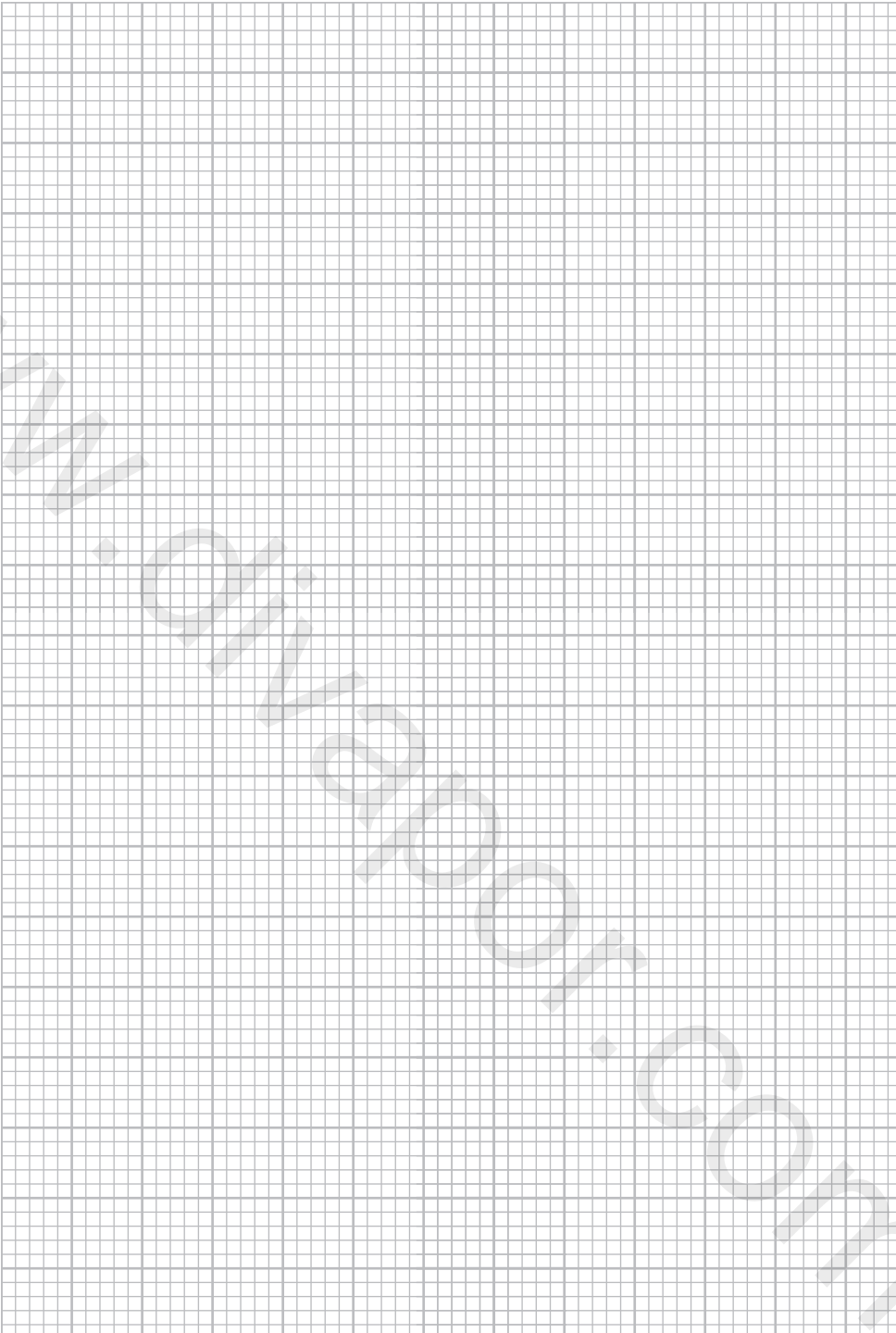
与连续直通式加热器合用时，必须考虑到安全断路系统的最低水流量。

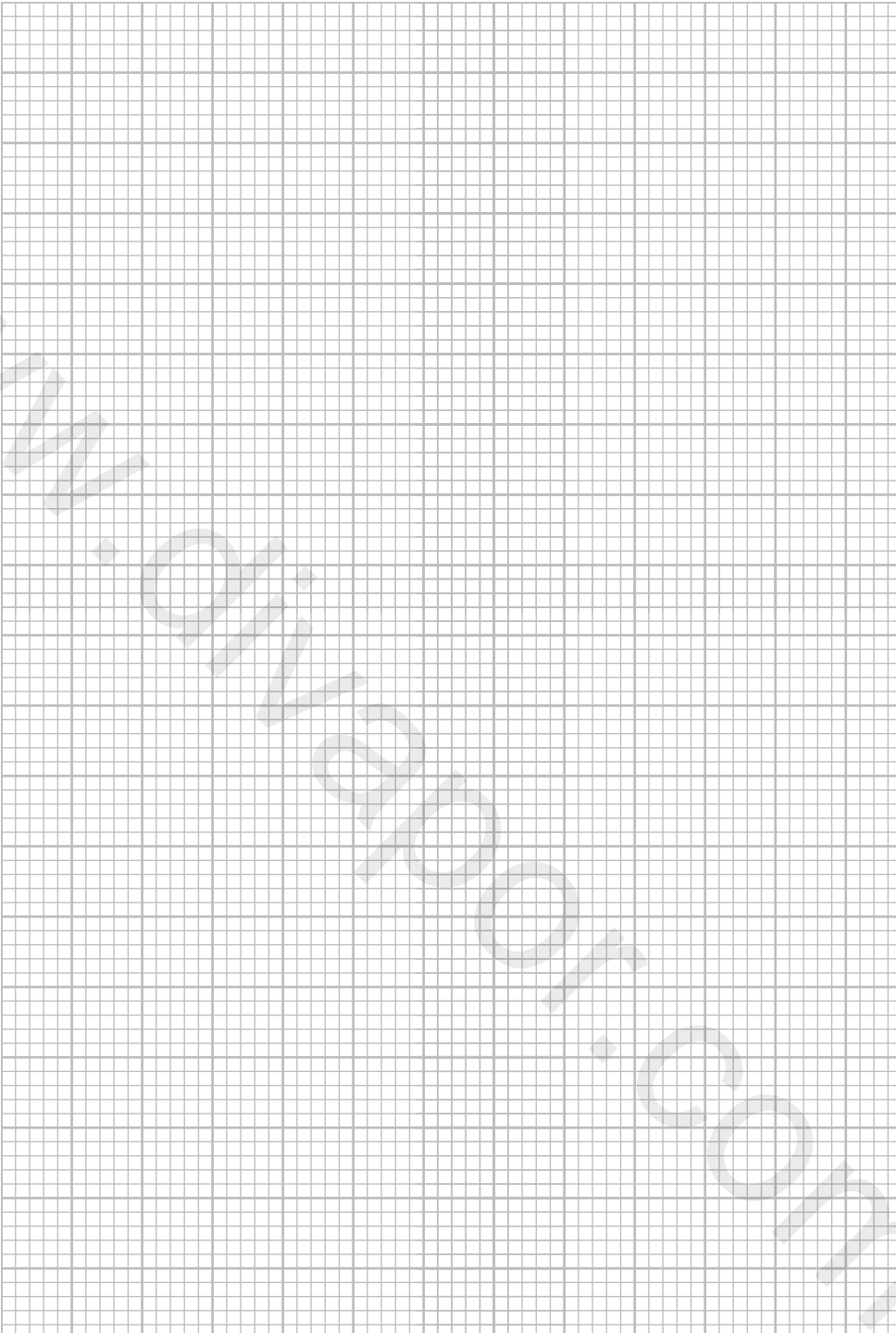
请注意连续直通式加热器制造商的各项提示。

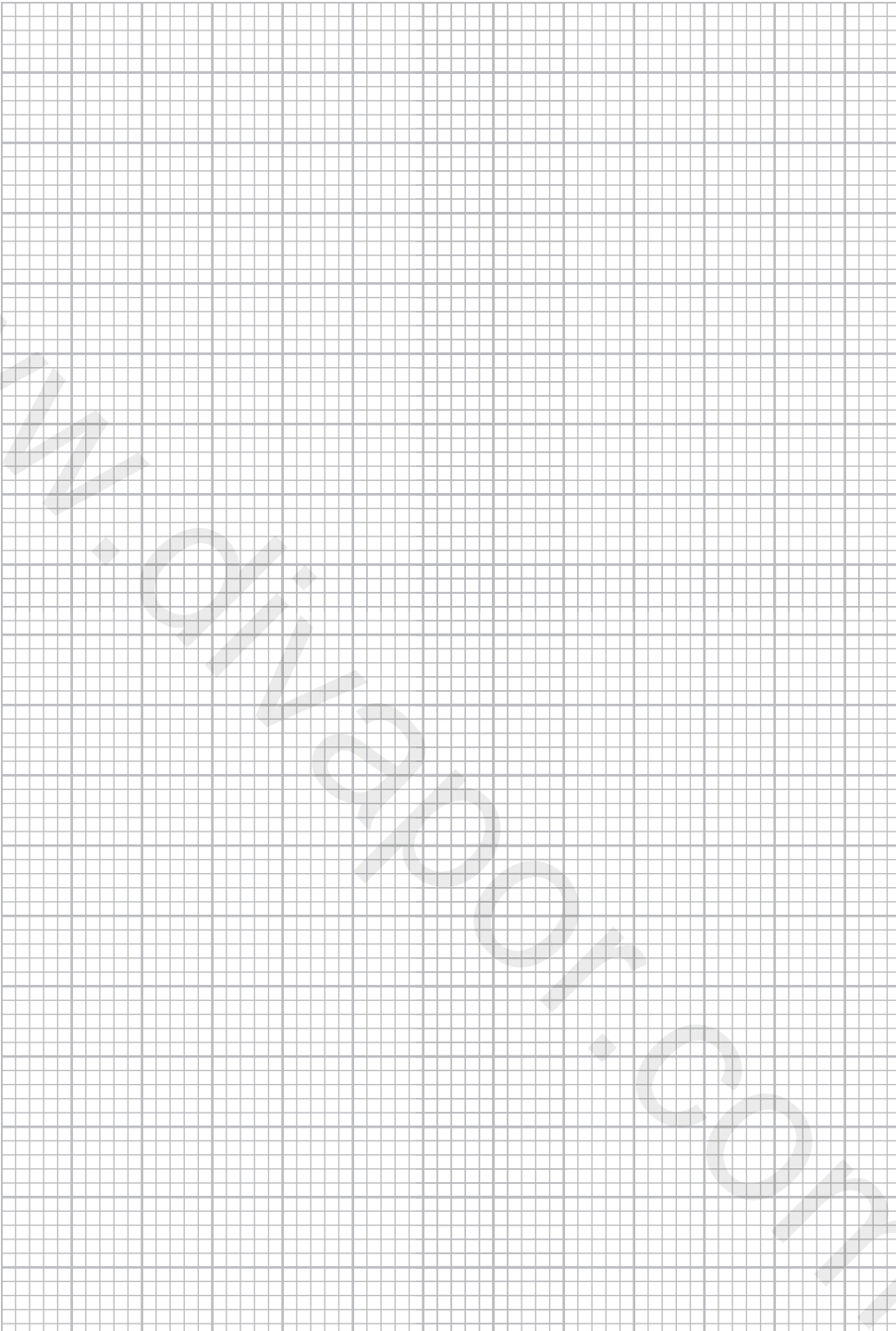












Dornbracht AG & Co. KG
Köbbingser Mühle 6, D-58640 Iserlohn
Tel. +49(0)2371433-0, Fax +49(0)2371433-232
mail@dornbracht.de, dornbracht.com

www.divapor.com



01 03 27 001 00 / 12.2020