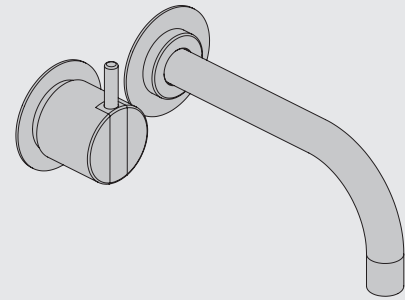


VOLA 100, 100X, 200, 200V, 300  
 VOLA 400DV, 400, 400V, 400N, 400NV, 400T  
 VOLA 400TV, 400F, 400FV, 400R, 400RV  
 VOLA 2100, 2100X, 2200, 2200V, 2300, 2400  
 VOLA 2400V, 2400N, 2400NV, 2400T, 2400TV  
 VOLA 2400F, 2400FV, 2400R, 2400RV

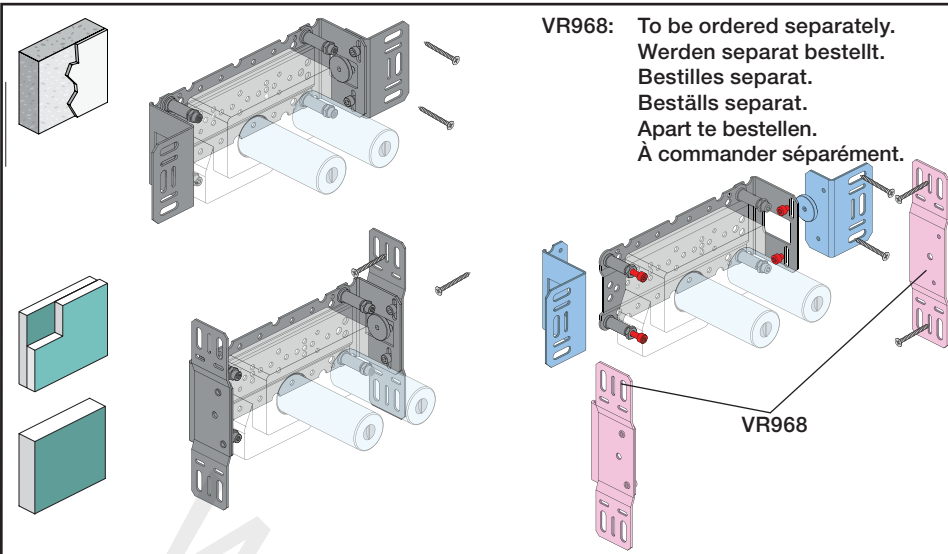


Fitting instruction Monteringsvægledning  
 Montageanleitung Montage hanledning  
 Monteringsvejledning Manuel de montage



www.vola.com

100-2100\_V3\_40998502  
 17-08-2022

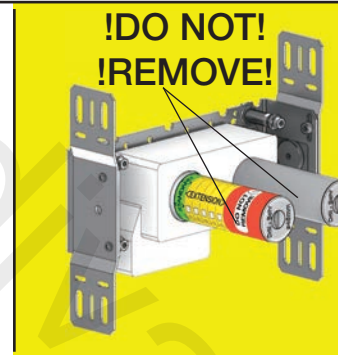


VR968: To be ordered separately.  
 Werden separat bestellt.  
 Bestilles separat.  
 Bestills separat.  
 Apart te bestellen.  
 À commander séparément.

**A** Data, 3 Bar/43.5 Psi:

	l/min.	Gal/min.	
100:	18,3	4.8	Max. 65°C, 150°F Max.: 10 Bar/145 psi
400V:	15,6	4.1	
2100:	25,2	6.7	
2400V:	22,2	5.9	

**B** Check the local legislation.  
 Bitte die örtlichen Vorschriften überprüfen.  
 Tjek de lokale regler.  
 Kontrollera lokala föreskrifter  
 Nazitten lokale regelgeving.  
 Vérifiez la législation locale.



Extension  
 Verlängerung  
 Forlængerdele  
 Förlängning  
 Aanpassing  
 Modification

VR1260  
VR2260

STD +10 +20  
+30 +40 +50

DO NOT REMOVE

T	Y	VR1260/2260/1400/2019
3 - 15 mm	110 - 98 mm	Std.
15 - 25 mm	98 - 88 mm	+10
25 - 35 mm	88 - 78 mm	+20
35 - 45 mm	78 - 68 mm	+30
45 - 55 mm	68 - 58 mm	+40
55 - 65 mm	58 - 48 mm	+50

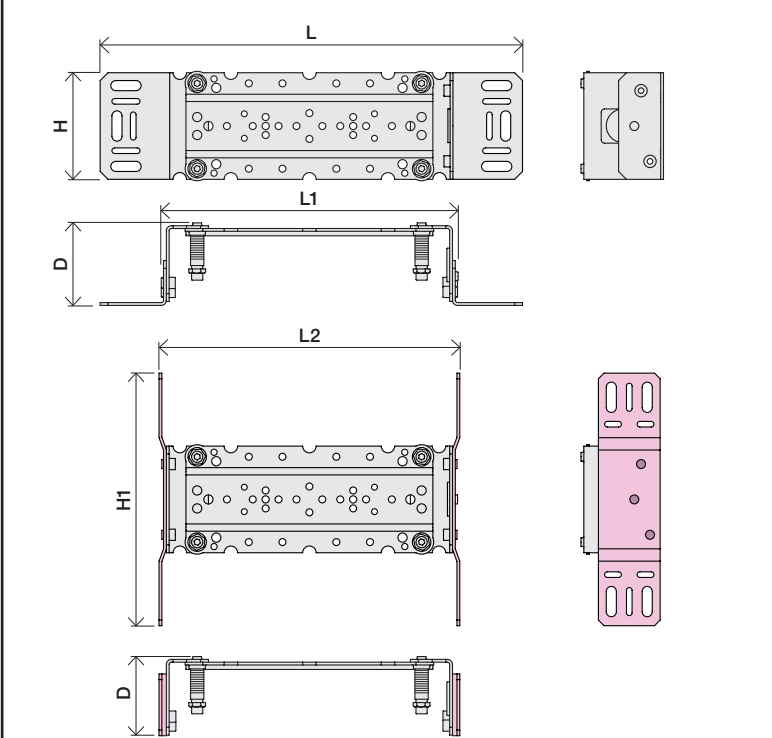
Extension, retrofit  
 Verlängerung, nachträglicher Einbau  
 Forlængerdele, eftermontering  
 Förlängning, eftermontering  
 Aanpassing na montage  
 Modification après installation

X	VR1260 + VR1400 + VR2019
40 - 52 mm	Std.
30 - 40 mm	+10
20 - 30 mm	+20
10 - 20 mm	+30
0 - 10 mm	+40
-10 - 0 mm	+50

X	VR2260 + VR1400 + VR2019
35 - 47 mm	Std.
25 - 35 mm	+10
15 - 25 mm	+20
5 - 15 mm	+30
-5 - 5 mm	+40
-15 - -5 mm	+50

	L	L1	L2	H	H1	D
100, 100X, 200V, 300, 400V, 400DV 2100, 2100X, 2200V, 2300, 2400V	377 mm 14 3/4"	260 mm 10"	268 mm 10 1/2"	95 mm 3 3/4"	186 mm 7 3/8"	70 mm 2 3/4"
400NV, 400TV 2400NV, 2400TV	475 mm 18 3/4"	355 mm 14"	367 mm 14 1/2"			
400FV, 400RV 2400FV, 2400RV	552 mm 21 3/4"	435 mm 17"	447 mm 17 5/8"			

**C** DE: Bitte separat beiliegende Anleitung für die Schalldämpfer VR1249 beachten  
 DE: Bitte separat beiliegende Anleitung für die Schallentkopplung VR972 beachten



**D** Box till inbygggnadsblandare.  
 Boks til indbygningsblander.  
 Laatikko seinäasenteiselle sekoittajalle.

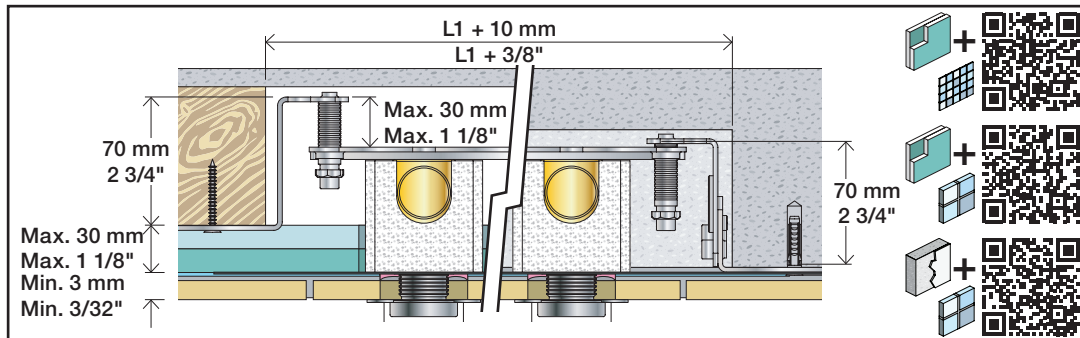
Ingår inte i leveransen, köps separat.  
 Ikke inkludert, kjøpes separat.  
 Eivät sisälly tilaukseen, ostettava erikseen.

Fitting of extension  
 Montage von verlängerung  
 Monterings af forlængerdele

Montering av förlängning  
 Montage van de verlengstukken  
 Montage des rallonges

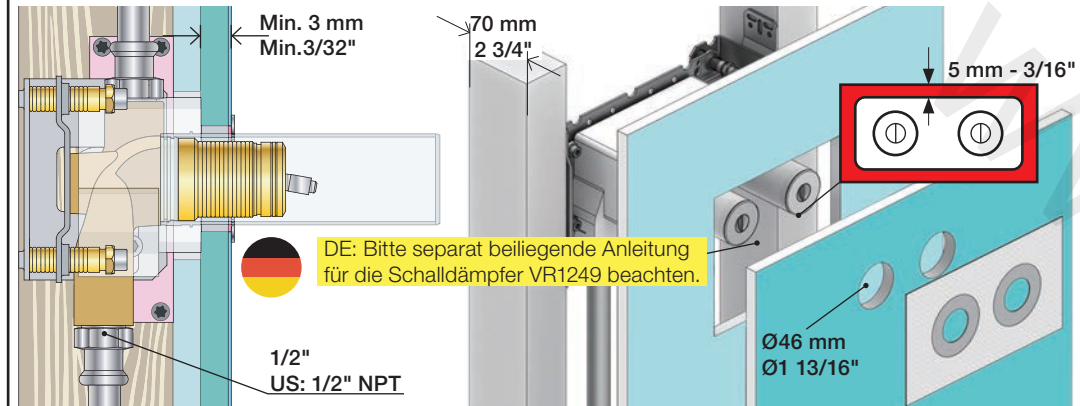
VR269 18 mm, VR2269 26 mm, VR1410 28 mm





2x13 mm Lightweight wall  
 Leichtwand  
 Let væg

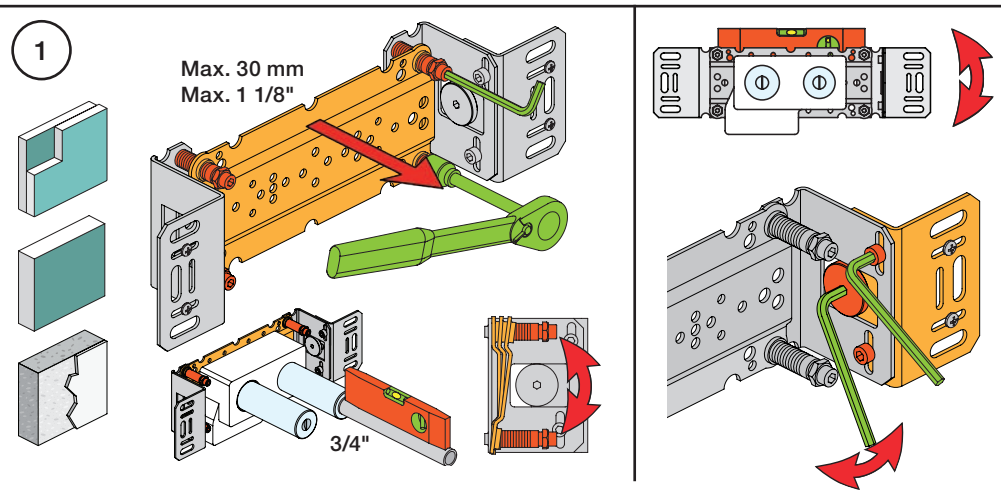
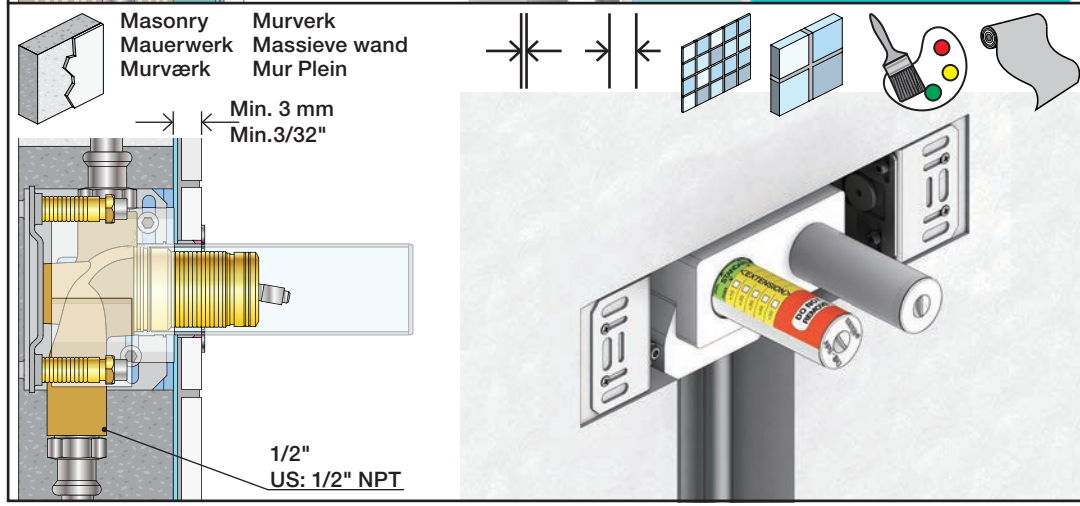
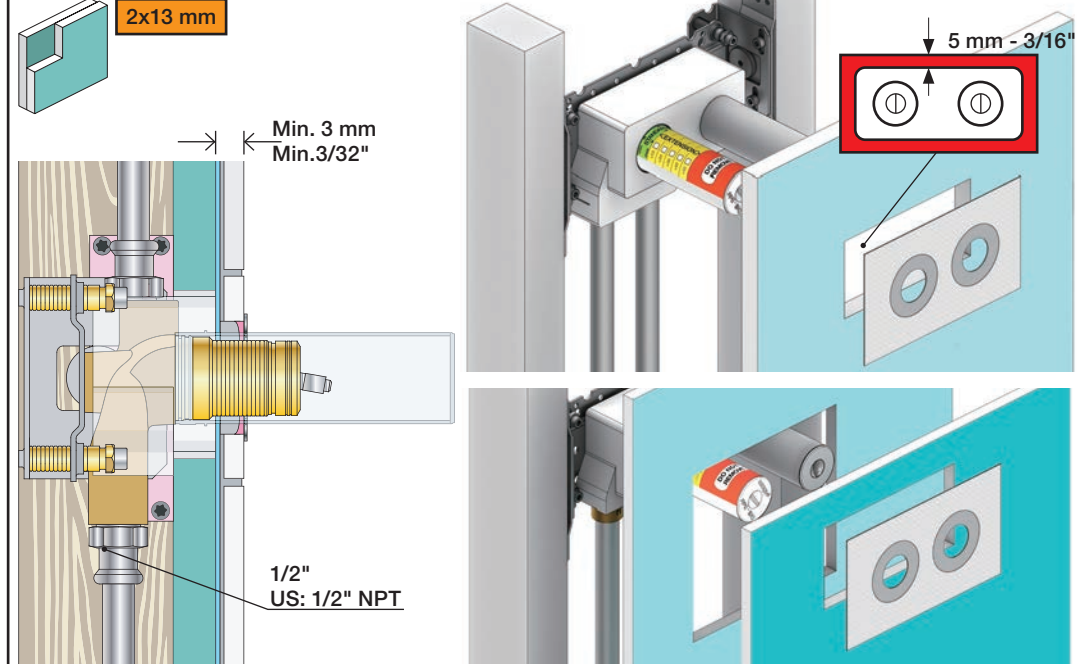
Lätta konstruktion  
 Holle wandconstructie  
 Construction légère



1x15 mm  
 1x18 mm  
 1x20 mm

Lightweight wall  
 Leichtwand  
 Let væg

Lätta konstruktion  
 Holle wandconstructie  
 Construction légère



1

Max. 30 mm  
 Max. 1 1/8"

3/4"

2

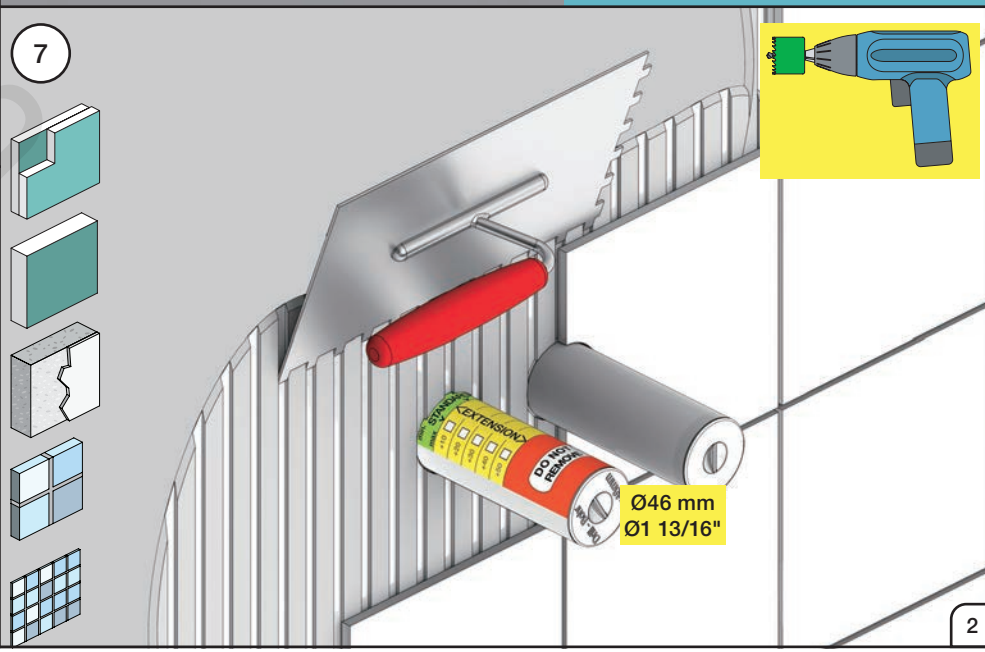
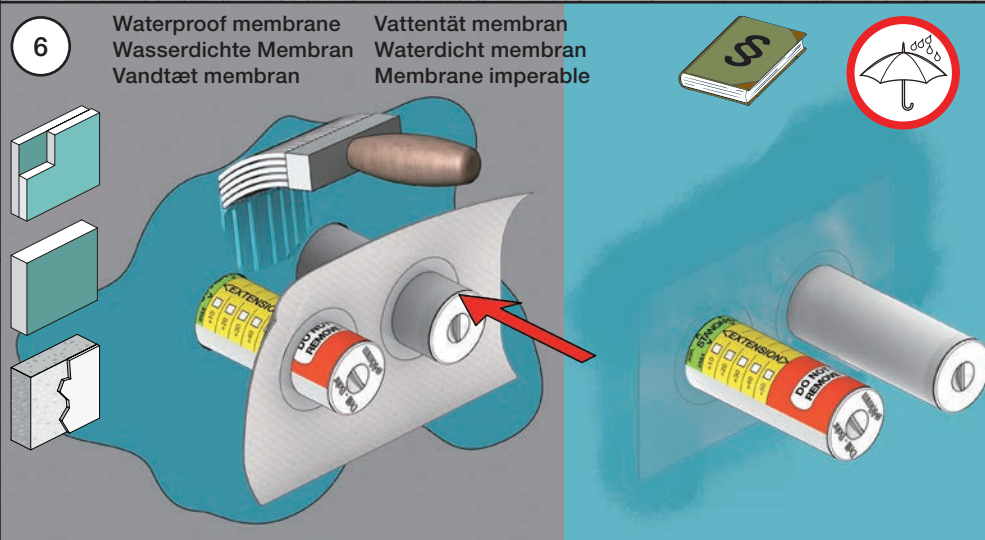
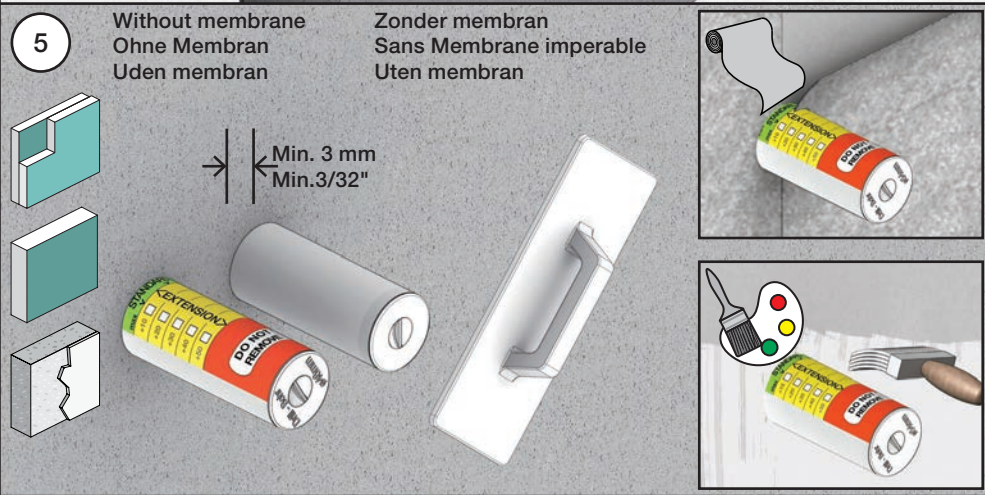
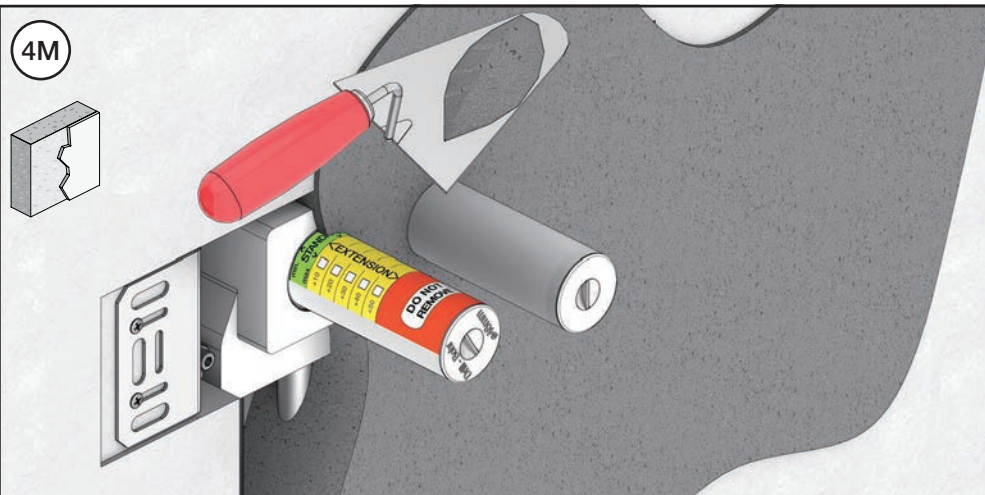
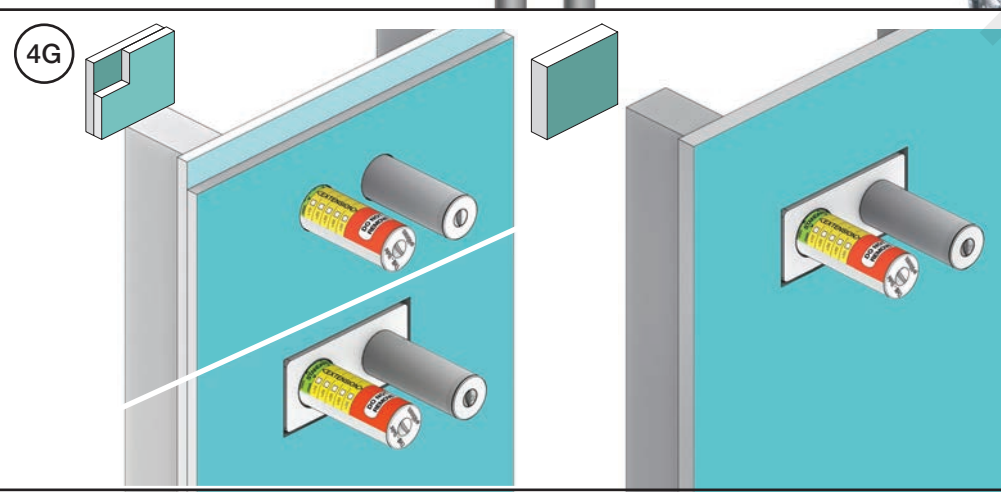
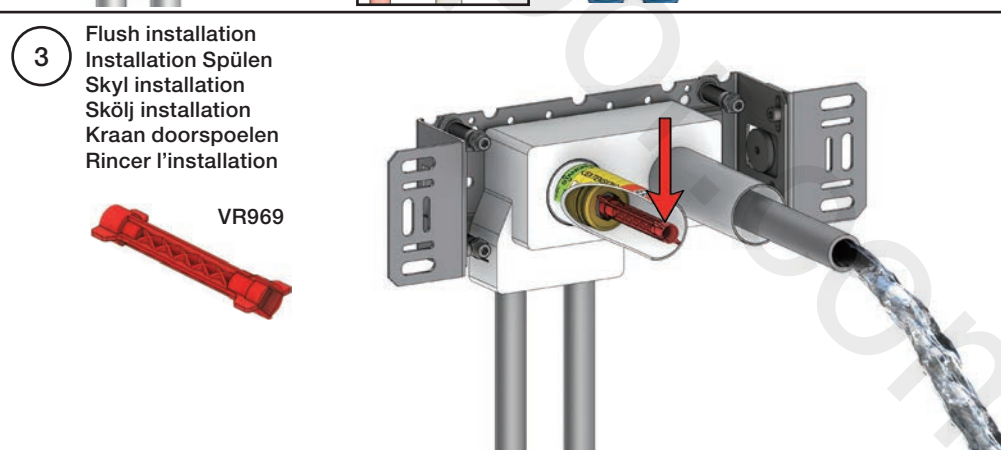
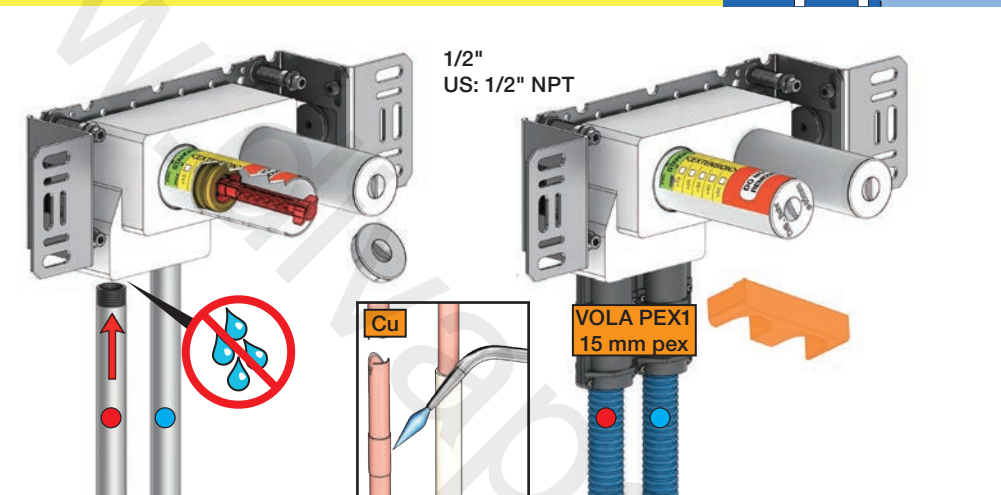
Test Pressure  
 Prüfdruck  
 testtryk  
 Test tryck  
 Test druk  
 test de pression

Check the local legislation.  
 Bitte die örtlichen Vorschriften überprüfen.  
 Tjek de lokale regler.  
 Kontrollera lokala föreskrifter.  
 Nazitten lokale regelgeving.  
 Vérifiez la législation locale.

1. MAX. 16 Bar  
 232 Psi

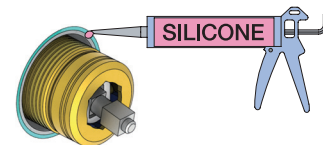
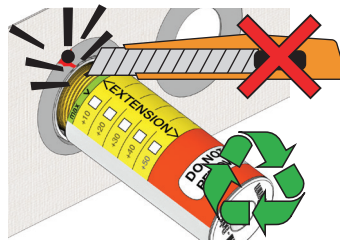
2. MAX. 4 Bar  
 58 Psi

**! Water - Wasser - Vand - Vatten - Water - Leau !**  
**! MAX 1 Minute - Minut - Minuut !**





Do not cut the membrane  
 Die Membran nicht schneiden  
 Skær ikke membranen  
 \* Skär inte membranet  
 Snij het membraan niet door  
 Ne coupez pas la membrane  
 No cortar la membrana



\*Membran används inte i SVERIGE, ihop med inbyggnadsboxen.

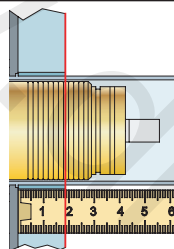
NR.21:

1

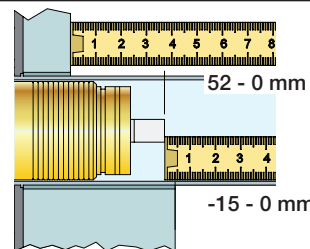
NR.28+19+24:

2

Förlängning  
 Verlängerung  
 Forlængelse

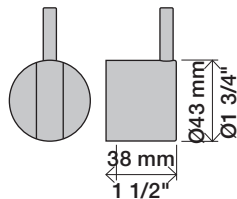


VR2260/VR1400/VR2019		
	3 - 15 mm	Std.
Tiles:	15 - 25 mm	+10
Fliesen:	25 - 35 mm	+20
Fliser:	35 - 45 mm	+30
Tegels:	45 - 55 mm	+40
Carreaux:	55 - 65 mm	+50

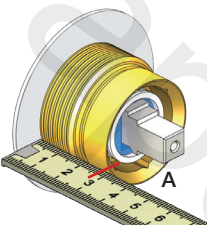


VR2260/VR1400/VR2019		
	35 - 47 mm	Std.
	25 - 35 mm	+10
	- 25 mm	+20
	5 - 15 mm	+30
	-5 - 5 mm	+40
	-15 - -5 mm	+50

NR 21

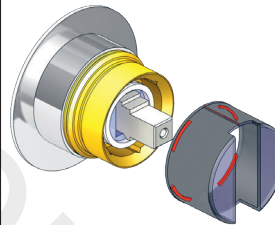


NR 21 - 1

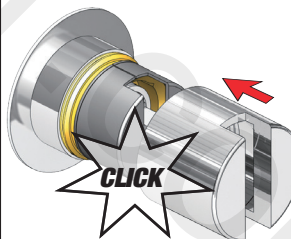


		A
VR2279	16 mm	30 - 34 mm
VR2279B	12 mm	26 - 30 mm
VR2279C	8 mm	22 - 26 mm

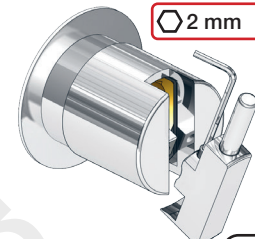
NR 21 - 2



NR 21 - 3

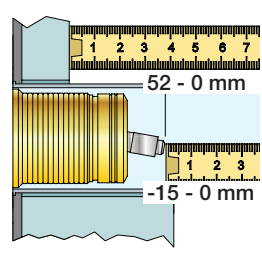


NR 21 - 4

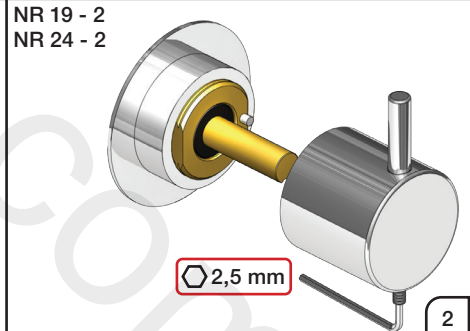
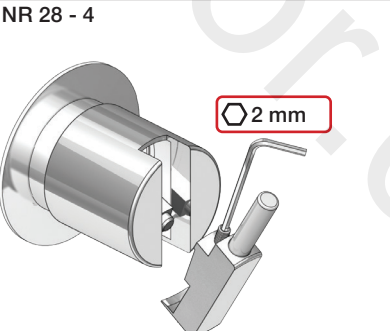
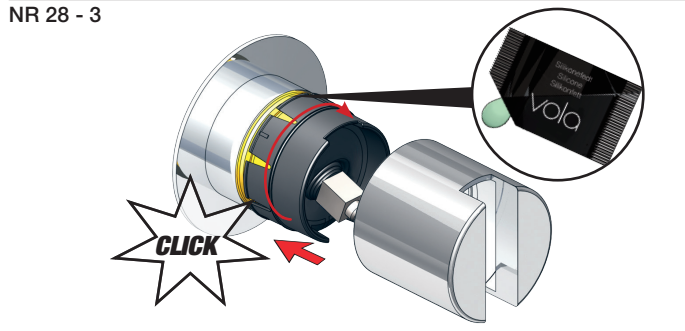
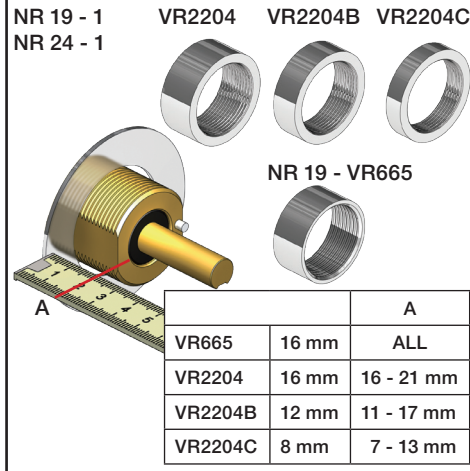
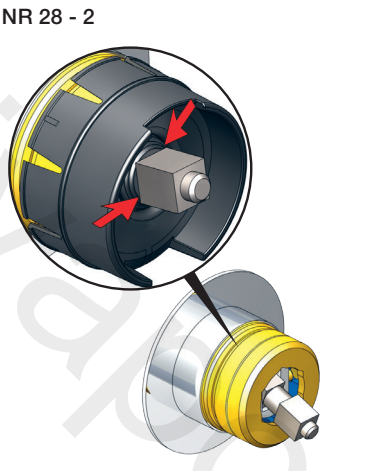
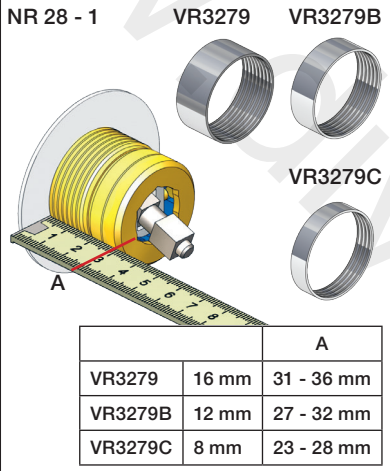
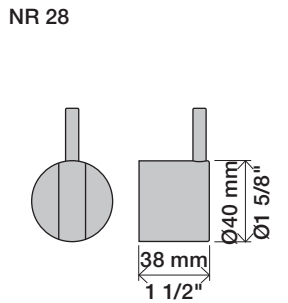
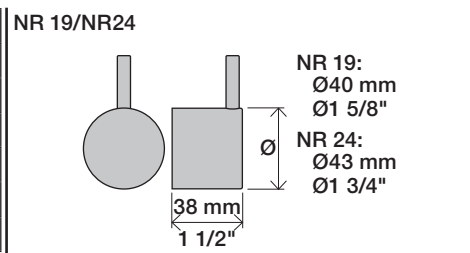


Förlängning  
 Verlängerung  
 Forlængelse  
 Aarpassing  
 Modifikation

VR1260/VR1400/VR2019		
Tiles:	3 - 15 mm	Std.
Tegeles:	15 - 25 mm	+10
Fliessen:	25 - 35 mm	+20
Fliessen:	35 - 45 mm	+30
Fliessen:	45 - 55 mm	+40
Fliessen:	55 - 65 mm	+50

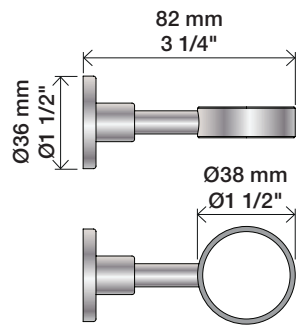


VR1260/VR1400/VR2019		
	40 - 52 mm	Std.
	30 - 40 mm	+10
	20 - 30 mm	+20
	10 - 20 mm	+30
	0 - 10 mm	+40
	-10 - 0 mm	+50

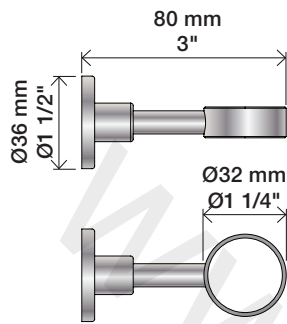




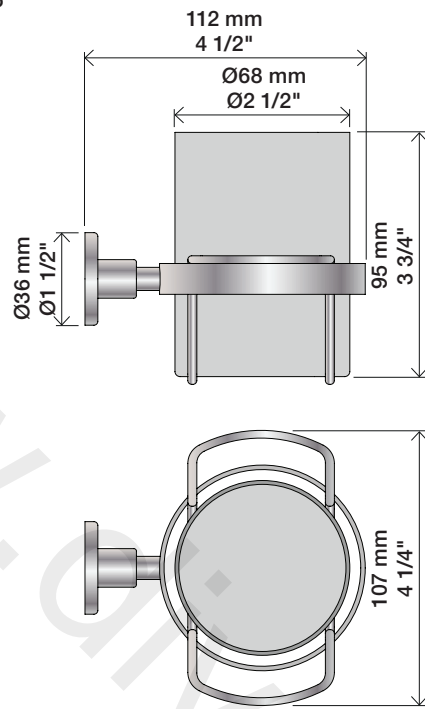
T4



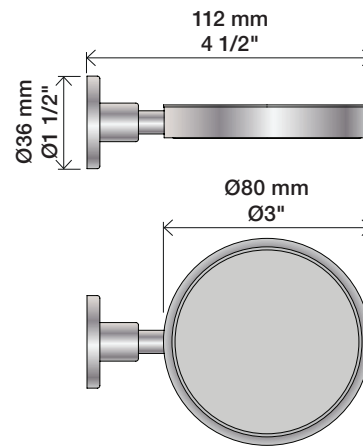
T5



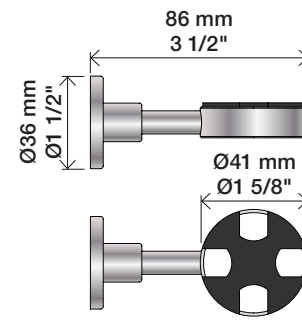
T6



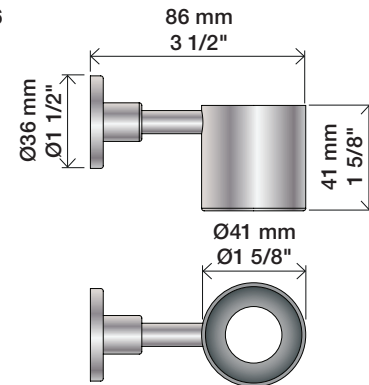
T7



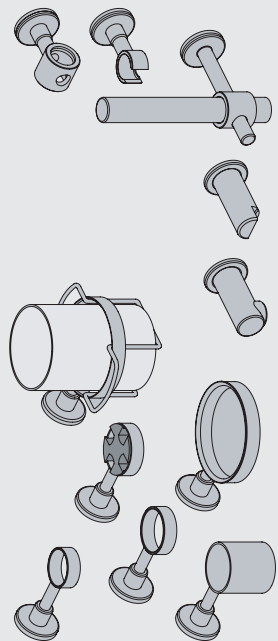
T11



T16



VOLA T3, T4, T5, T6, T7, T8, T9, T11, T14, T16, T27



vola

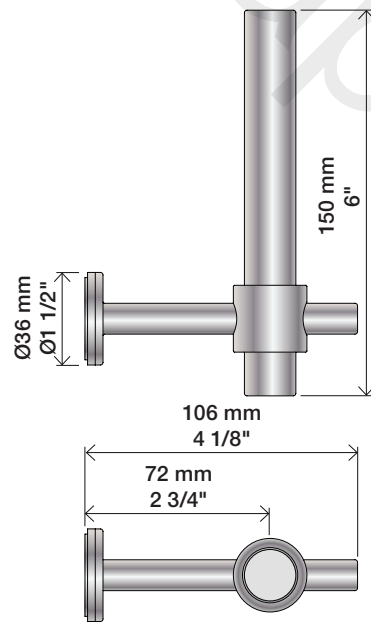
www.vola.com



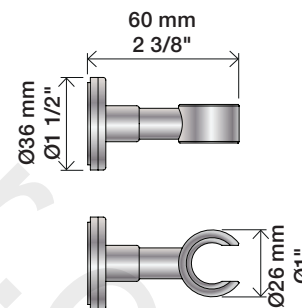
5 1703182 372310

mnt\_T3-T27\_V3\_40999247  
01-04-2022

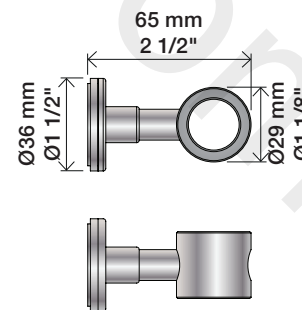
T14



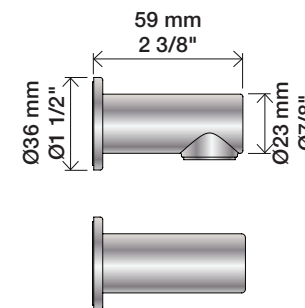
T8



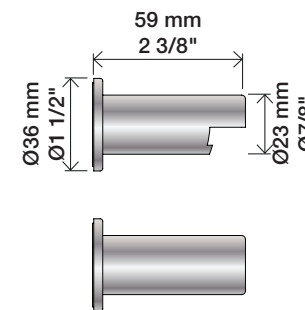
T9



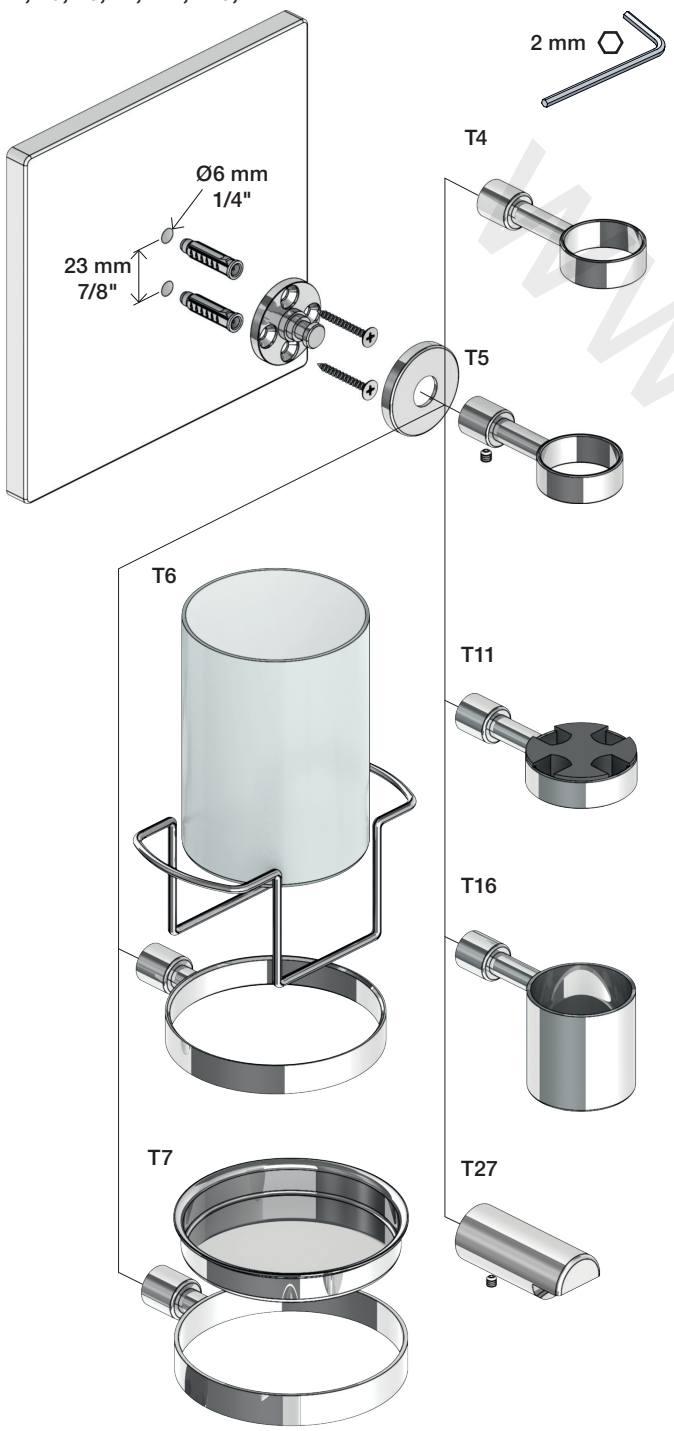
T3



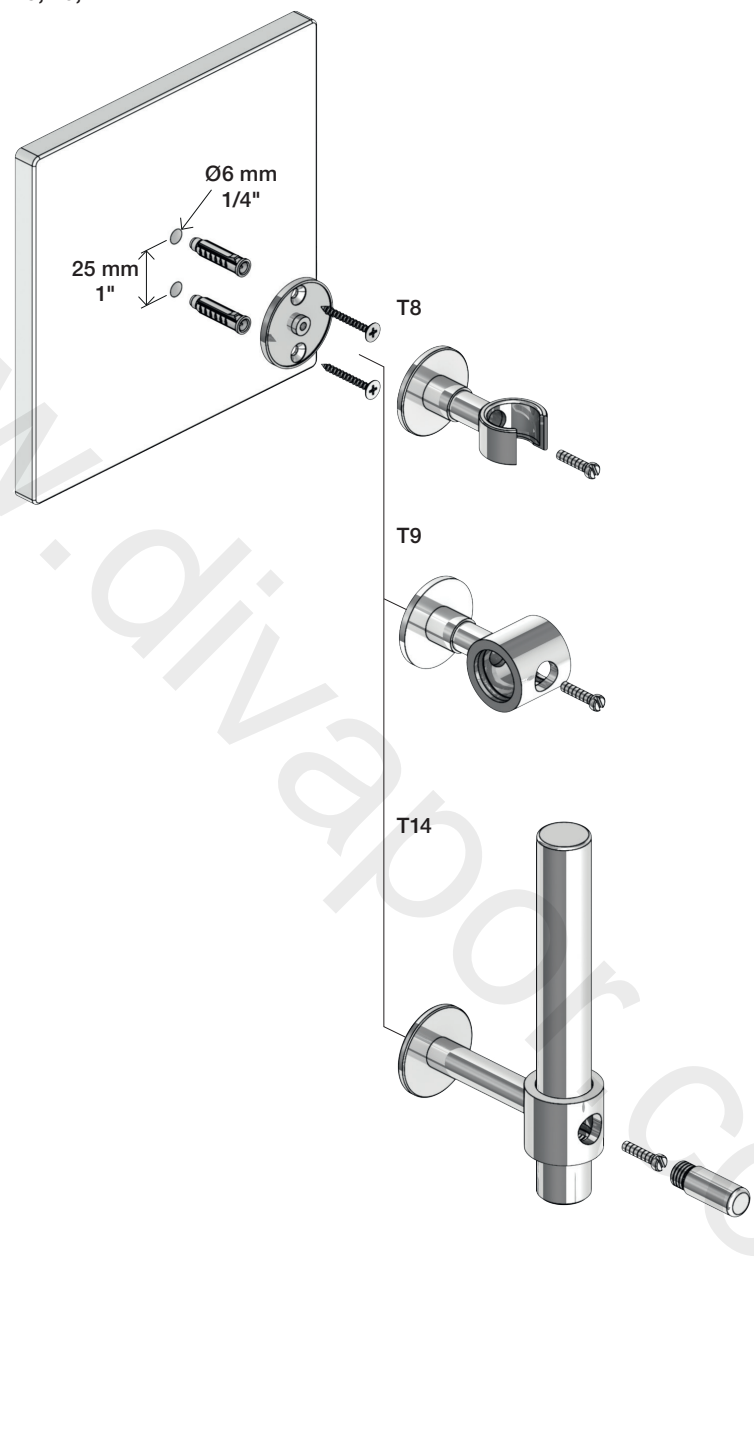
T27



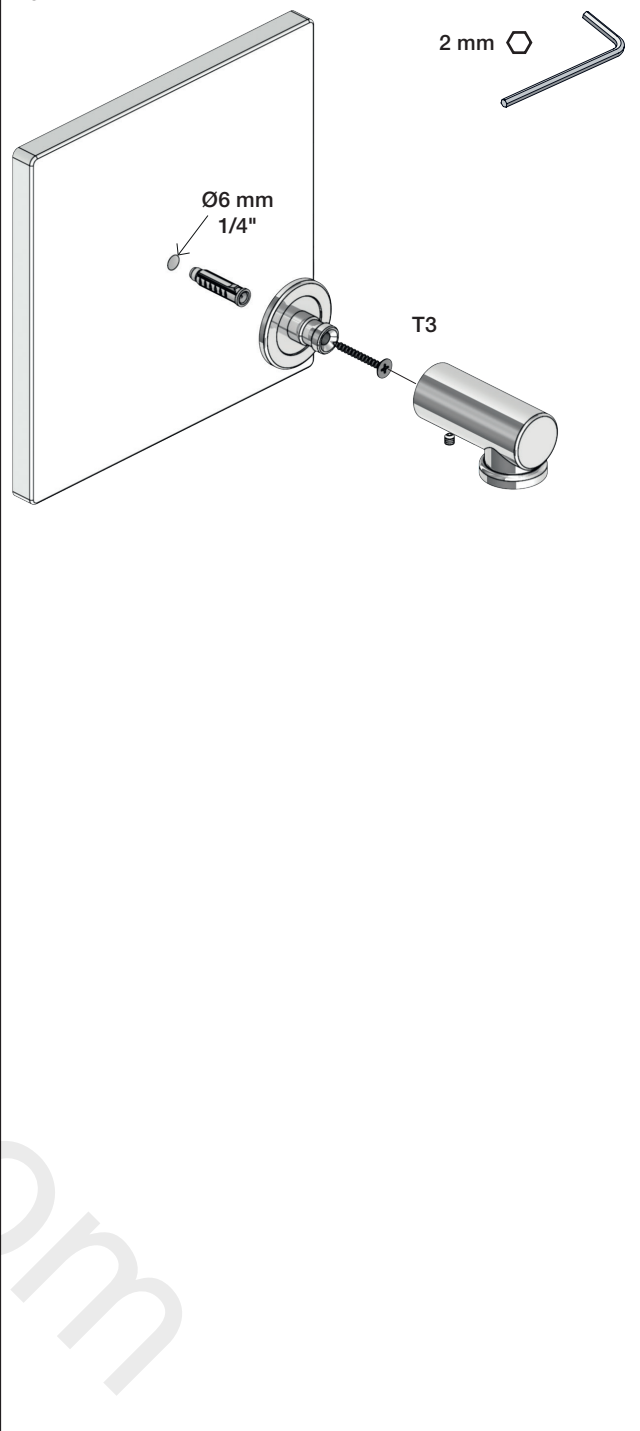
T4, T5, T6, T7, T11, T16, T27



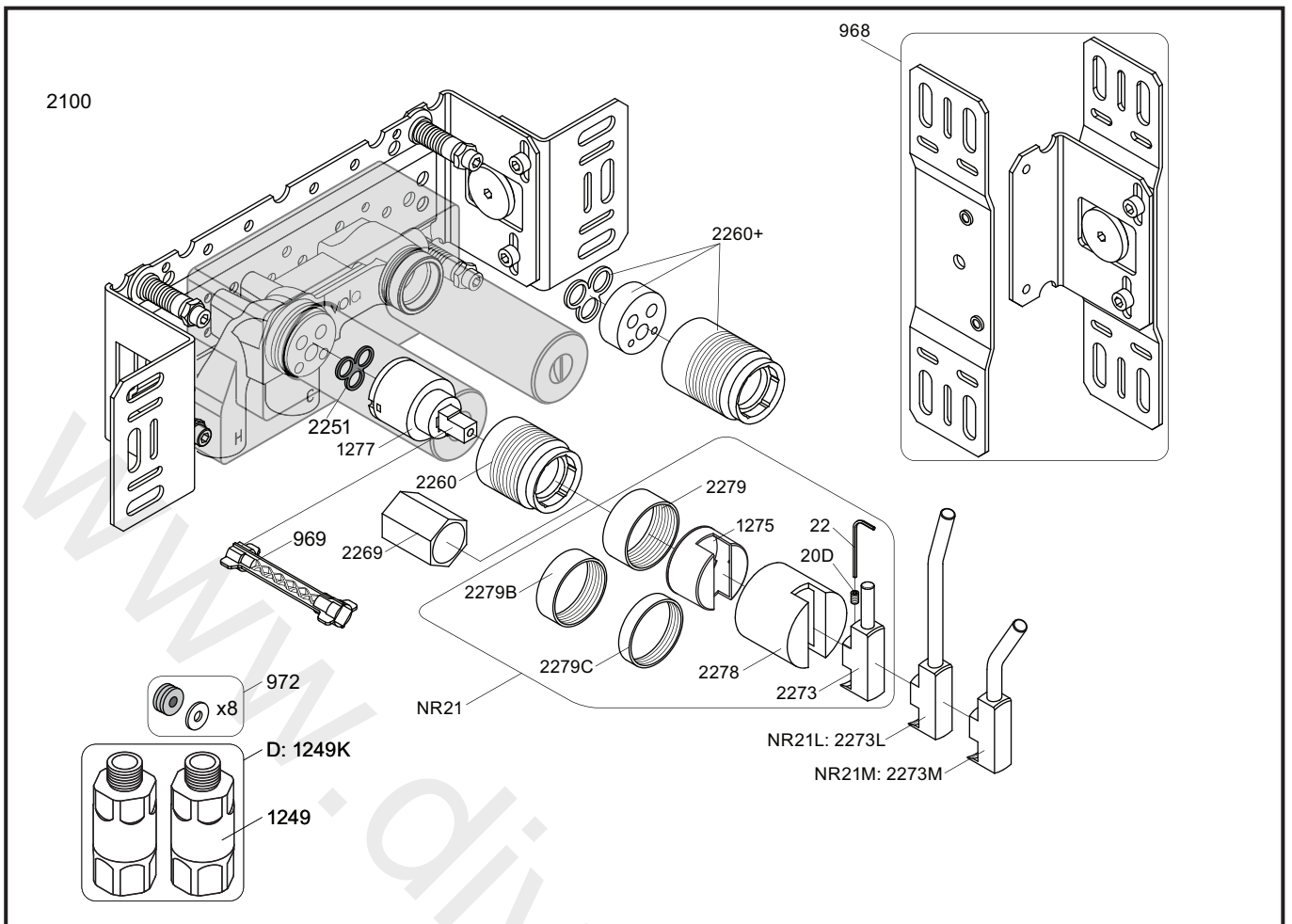
T8, T9, T14



T3







NR21: VR20D, VR22, VR1275, VR2269, VR2273, VR2278, VR2279, VR2279B, VR2279C  
 VR1277K: VR22, VR1277, VR2269

<p>2100</p> <p>2927</p>	<p>2100X</p> <p>2927</p>	<p>2200V</p> <p>2928</p>	<p>2300</p> <p>2927</p>
<p>2002</p>	<p>2003KB</p>	<p>2003B</p>	<p>2002</p>
<p>2001, 001</p>	<p>2001, 001</p>	<p>2001</p>	<p>2001, 001</p>



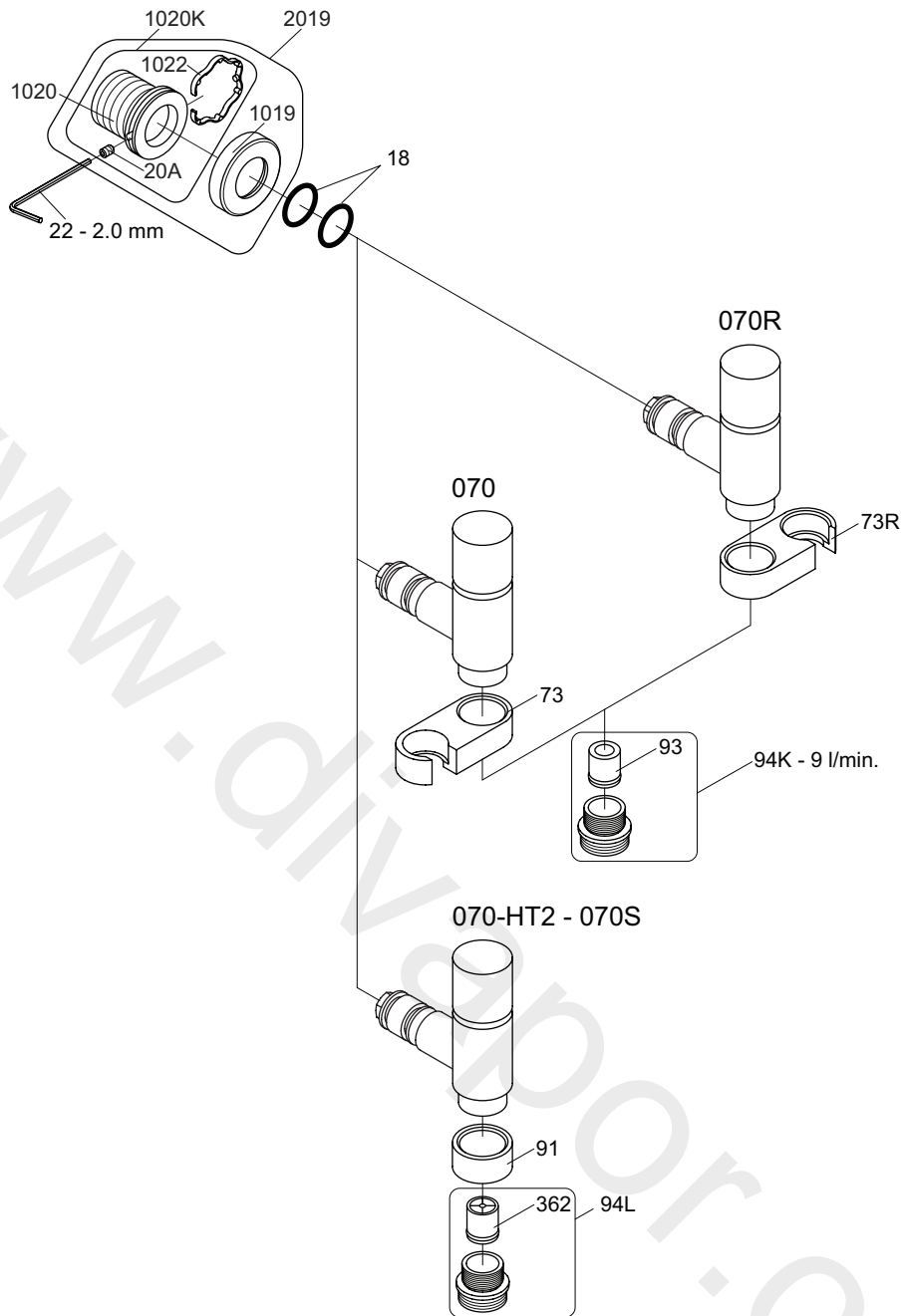
**vola**  
 Lunavej 2  
 DK-8700 Horsens  
 Tlf : + 45 7023 5500  
 sales@vola.com  
 www.vola.com

**VOLA 2100**  
 2100X, 2200V, 2300

Date  
 May. 22

Rev.  
 4

Sheet  
 SB 10.7



VR1020K: VR20A, VR22, VR1020, VR1022  
 VR2019: VR20A, VR22, VR1019, VR1020, VR1022



**vola**  
 Lunavej 2  
 DK-8700 Horsens  
 Tlf : + 45 7023 5500  
 sales@vola.com  
 www.vola.com

## VOLA 070, 070R 070-HT2

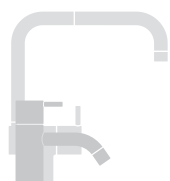
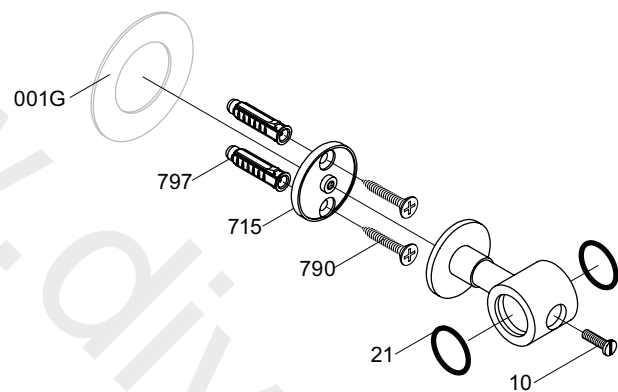
Date  
 Apr. 21

Rev.  
 5

Sheet  
 SB 16



www.divapor.com



vola

Lunavej 2  
DK-8700 Horsens  
Tlf : + 45 7023 5500  
sales@vola.com  
www.vola.com

## VOLA T9

Date  
Apr. 21

Rev.  
1

Sheet  
SB 41