

## BauMetric

Ⓢ CN .....1

Ⓢ GB .....1

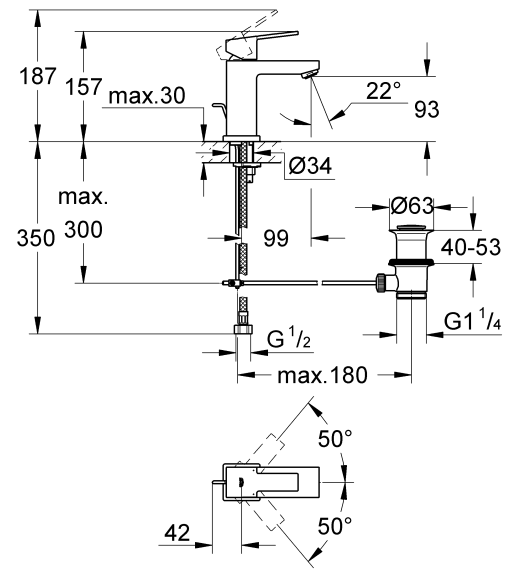
Ⓢ D .....1

Design & Quality Engineering GROHE Germany

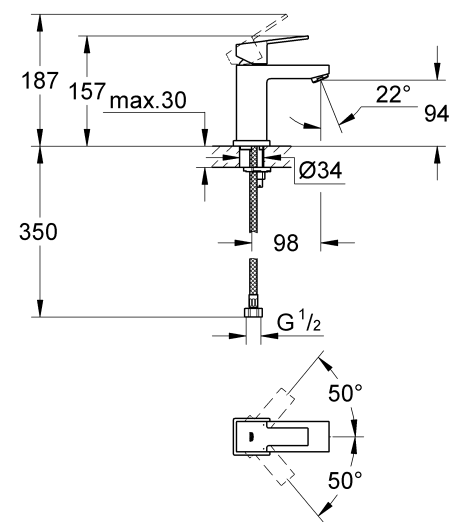
99.611.031/ÄM 220844/07.11

**GROHE**  
  
 ENJOY WATER®

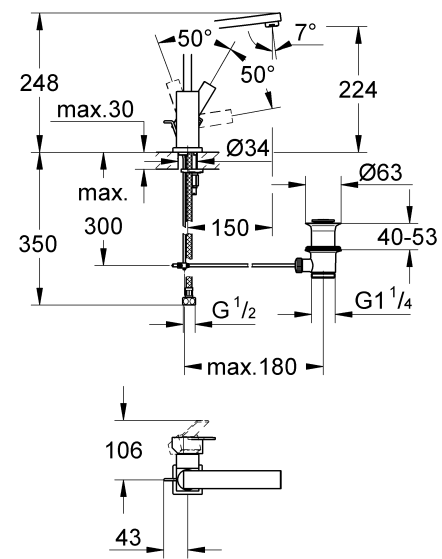
23 185



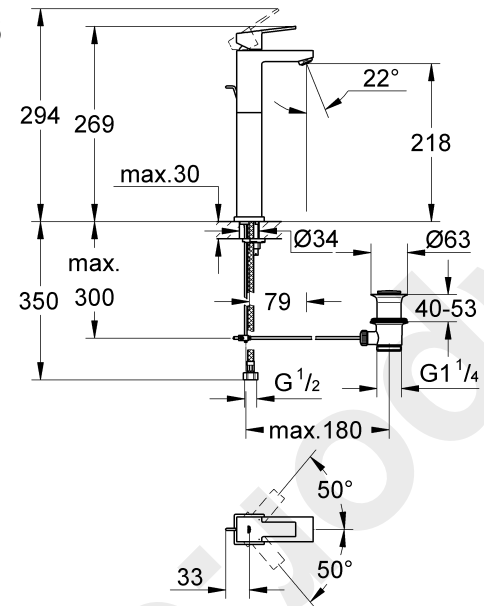
23 186



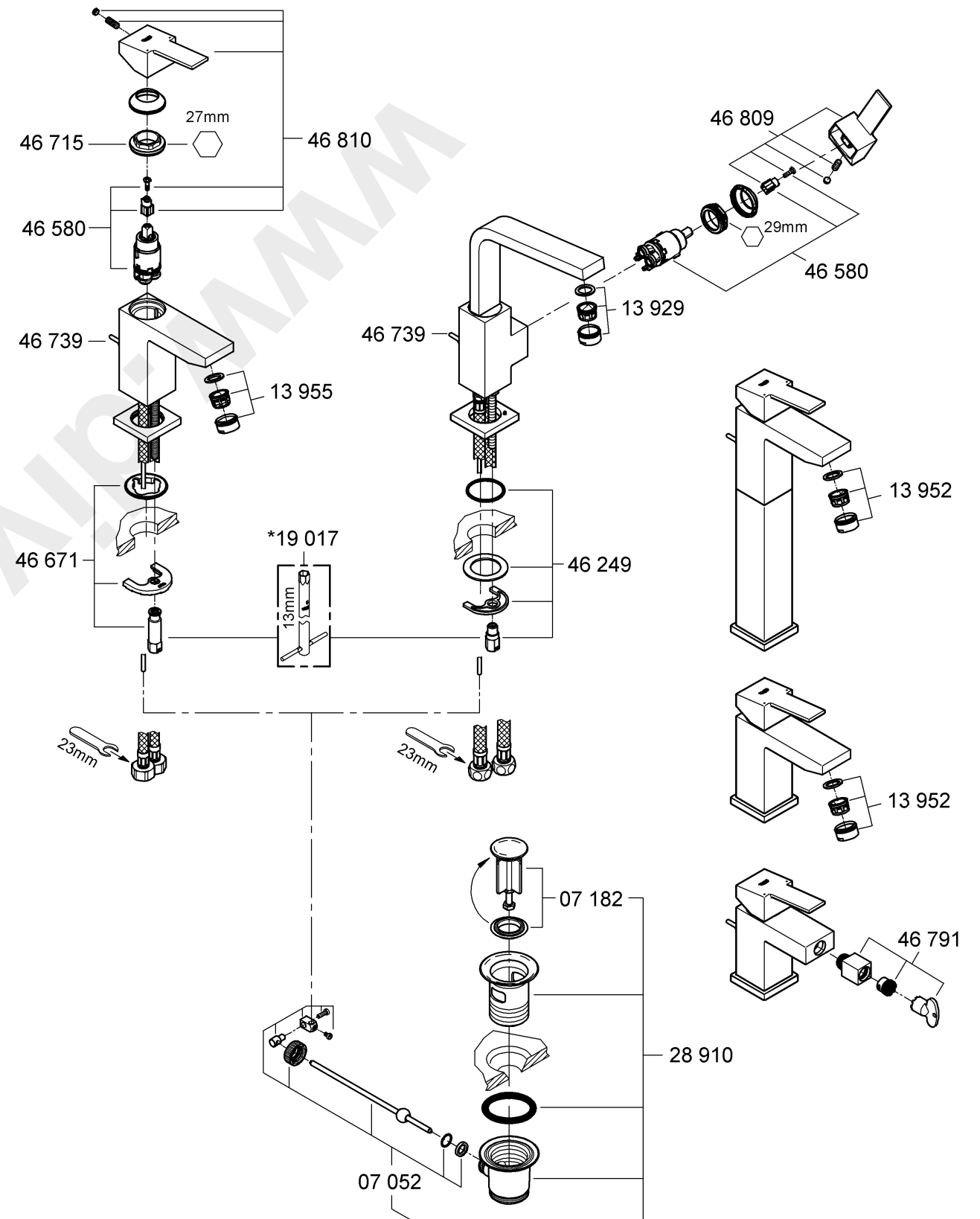
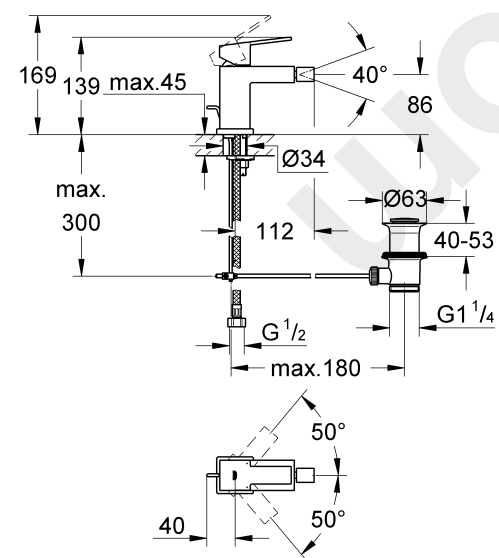
23 187

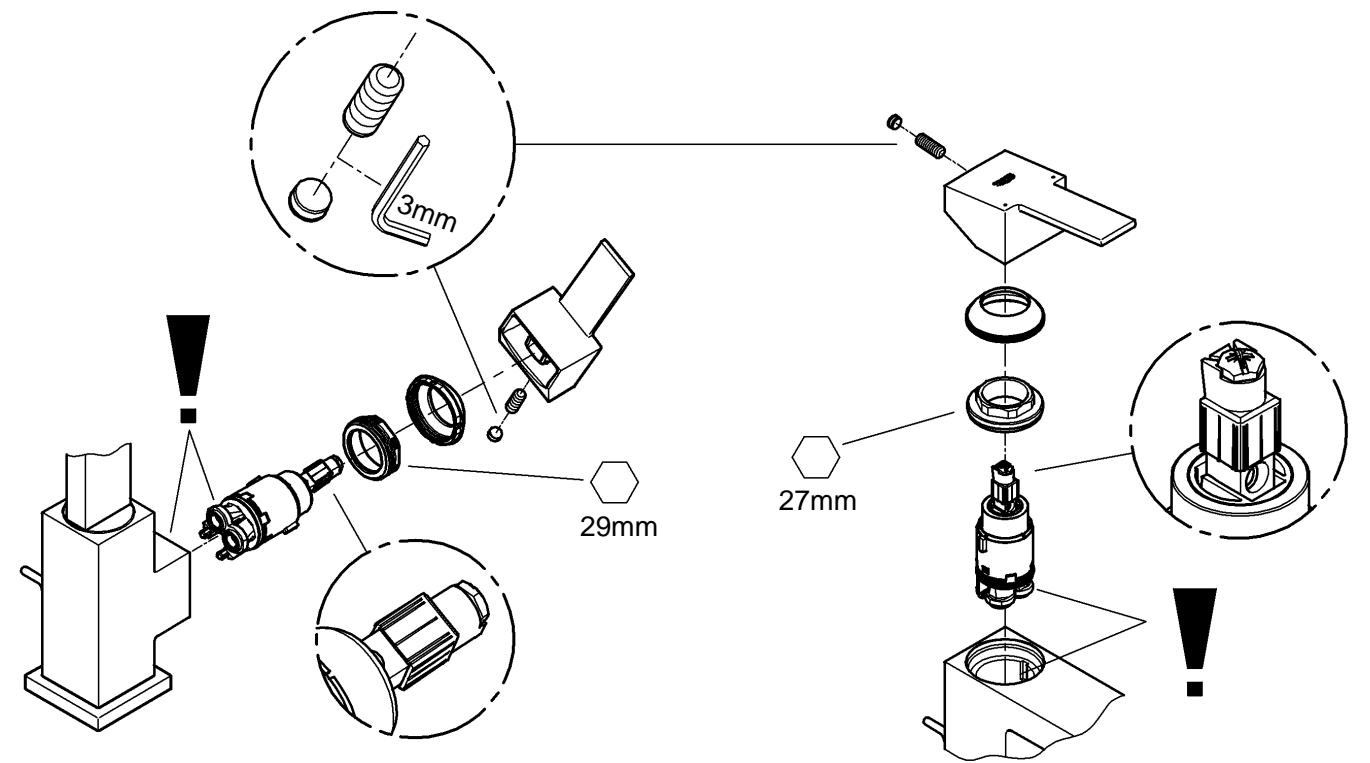
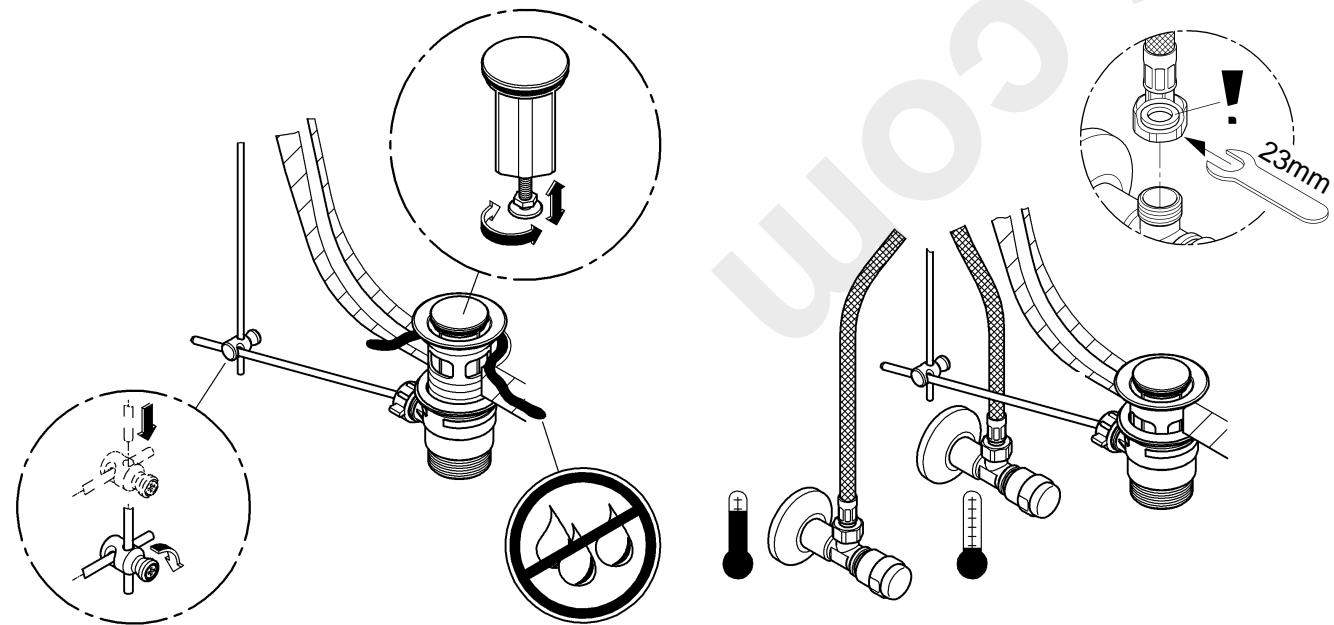
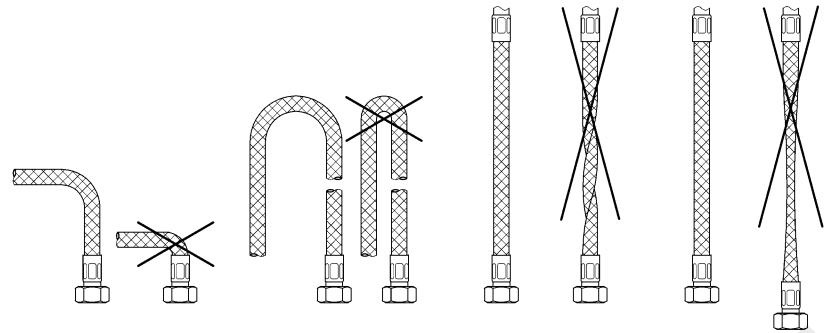
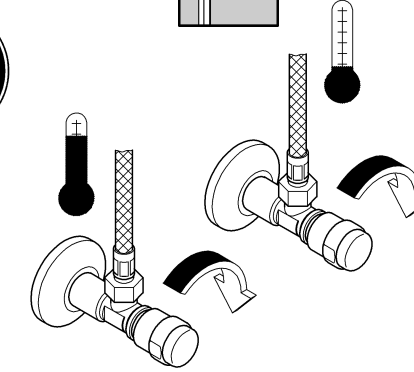
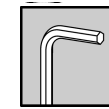
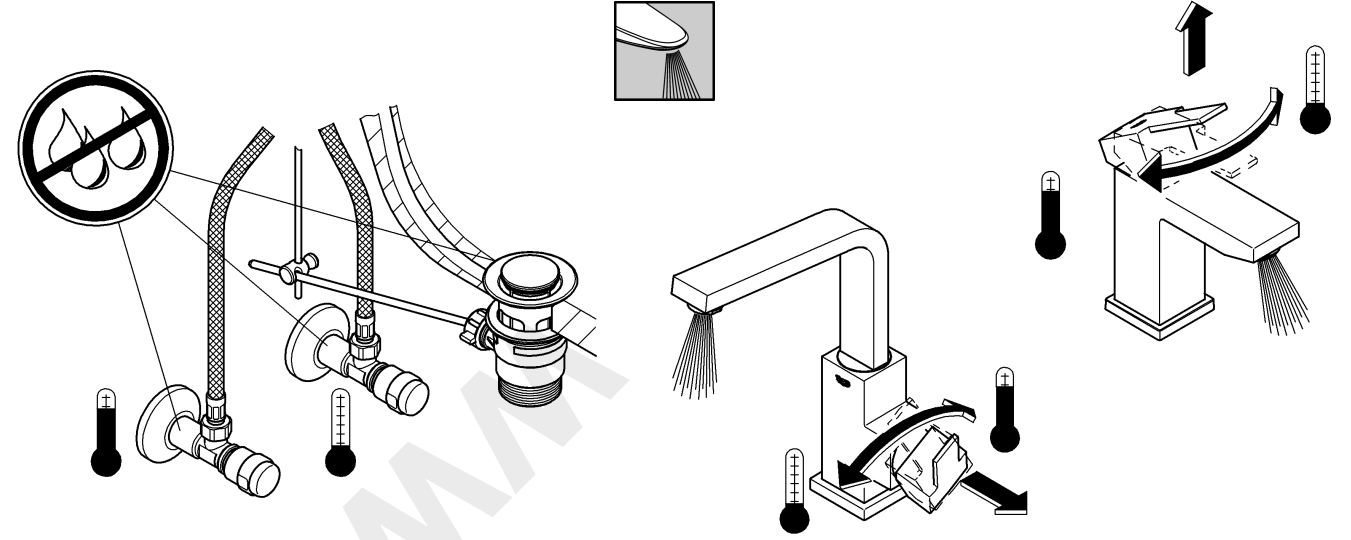
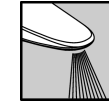
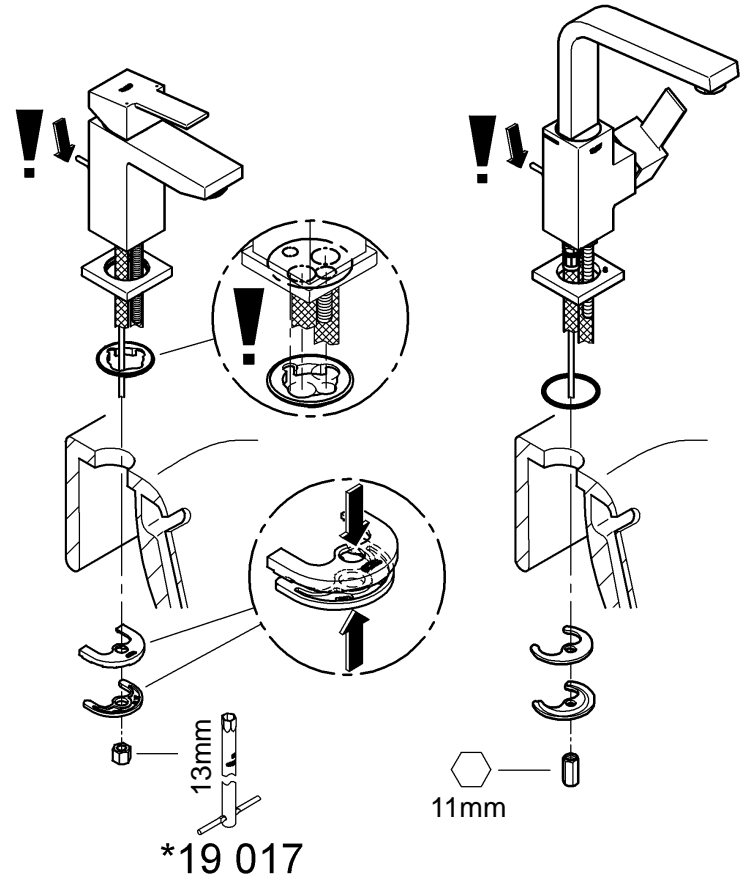


23 188



23 189







本产品技术信息专为安装人员或经过培训的专业人员提供。请向用户提供这些说明。

应用：  
不允许与非增压式蓄热热水器一起操作。

规格	
水流压力:	最小 0.5 公斤—推荐使用 1 - 5 公斤
工作压力:	最大 10 公斤
测试压力:	16 公斤
水流压力为 3 公斤时的流量	
浴缸出水嘴: 约为 11 升/分钟	EcoJoy 5,8: 最 升/分钟
淋浴花洒:	约为 5 升/分钟
热水入水口温度	最高 80 °C
推荐 (节能):	60 °C

如果静压超过 5 公斤, 必须加装减压阀。  
避免冷热水间产生大的压差。



安装：  
安装前后务必彻底冲洗所有管件（考虑到 EN 806）。



功能：  
检查连接是否有渗漏现象，并检查龙头的功能。  
产品交付时，预装的温度控制器没有启动。



流量限制：  
建议不要将水流限制器与液控式即热热水器一起使用。



维护：  
检查和清洁所有部件，根据需要更换部件。  
维护时应关闭进水管。

安装阀芯时，确保正确放置密封圈。  
装入并拧紧螺钉。



备件：参见分解图  
(\* = 特殊零件)  
保养：参见“保养指南”



This technical product information is exclusively for the installer or trained specialists. Please pass these instructions on to the user.

**Application:**  
Operation with unpressurised storage heaters is **not** possible.

<b>Specifications</b>	
Flow pressure:	min. 0.5 bar – recommended 1 – 5 bar
Operating pressure:	max. 10 bar
Test pressure:	16 bar
Flow rate at 3 bar flow pressure:	
for wash basin: approx. 11 l/min	EcoJoy: max. 5.8 l/min
for bidet mixer:	approx. 5 l/min
Hot water inlet temperature	max. 80 °C
Recommended (energy saving):	60 °C

If static pressure exceeds 5 bar, a pressure-reducing valve must be fitted.  
Avoid major pressure differences between hot and cold water supply.



**Installation:**  
Flush piping system prior and after installation of fitting thoroughly (Consider EN 806)!



**Function:**  
Check connections for leaks and check function of fitting.  
The preassembled temperature limiter is not active in delivery condition.



**Flow rate limitation:**  
The use of flow rate limiters in combination with hydraulic instantaneous heaters is not recommended.



**Maintenance:**  
**Inspect and clean all components and replace if necessary.**

Shut off water supply for maintenance work.



**When installing the cartridge, ensure that the seals are correctly seated.**

Screw in and tighten screwing.



**Replacement parts:** see exploded drawing  
(\* = special accessories)  
**Care:** see Care Instructions



Diese Technische Produktinformation ist ausschließlich für den Installateur oder eingewiesene Fachkräfte!  
Bitte an den Benutzer weitergeben!

**Anwendungsbereich:**  
Der Betrieb mit drucklosen Speichern (offenen Warmwasserbereitern) ist **nicht** möglich.

<b>Technische Daten</b>	
Fließdruck:	min. 0,5 bar – empfohlen 1 – 5 bar
Betriebsdruck:	max. 10 bar
Prüfdruck:	16 bar
Durchfluss bei 3 bar Fließdruck	
bei Waschtisch: ca. 11 l/min	EcoJoy: max. 5,8 l/min
bei Bidet:	ca. 5 l/min
Temperatur Warmwassereingang	max. 80 °C
Empfohlen (Energieeinsparung):	60 °C

Zur Einhaltung der Geräuschwerte nach DIN 4109 ist bei Ruhedrücken über 5 bar ein Druckminderer einzubauen.  
Höhere Druckdifferenzen zwischen Kalt- und Warmwasseranschluss sind zu vermeiden!



**Installation:**  
Rohrleitungssystem vor und nach der Installation gründlich spülen (DIN 1988/DIN EN 806 beachten)!



**Funktion:**  
Anschlüsse auf Dichtheit und Armatur auf Funktion prüfen.  
Vormontierter Temperaturbegrenzer im Auslieferungszustand nicht aktiv.



**Mengenbegrenzung:**  
In Verbindung mit hydraulischen Durchlauferhitzern ist eine Durchflussmengenbegrenzung nicht zu empfehlen.



**Wartung:**  
**Alle Teile prüfen, reinigen, evtl. austauschen.**  
Bei Wartungsarbeiten Wasserzufuhr absperren!



**Beim Einbau der Kartusche auf richtigen Sitz der Dichtungen achten.**

Verschraubung einschrauben und fest anziehen.



**Ersatzteile:** siehe Explosionsdarstellung  
(\* = Sonderzubehör)

**Pflege:** siehe Pflegeanleitung



**Grohe China**

Unit 607-610, Central Plaza  
227 North Huangpi Road  
200003 Shanghai  
Tel +86 (0) 21 63758878  
Fax +86 (0) 21 63758665  
www.grohe.cn

**Grohe Hong Kong**

Unit 3909, 39/F, AIA Tower  
183 Electric Road  
North Point  
Hong Kong  
Tel +852 2806 0611  
Fax +852 2806 1102  
www.grohe.hk

**Grohe India**

Unit no. 218, 2nd Floor, Splendour Forum  
Jasola Distt. Centre  
New Delhi 110044  
National Toll-free 1 800 102 4475  
Fax: +91 11 40 62 20 18  
www.grohe.co.in

**Grohe Indonesia**

Regus, Suite 4507 / 4508 / 4510. Menara  
BCA, 45th Floor  
Jl. M.H. Thamrin, No.1  
10301 Jakarta  
National Toll-free 001 8036570 62  
Tel +62 21 2358 4751  
Fax +62 21 2358 5601  
www.grohe.co.id

**Grohe Japan**

TRC Building, 3F  
1-1 Heiwajima 6-chrome, Ota-ku  
Tokyo 143-0006  
Tel +81 3 3298 9730  
Fax +81 3 3767 3811  
www.grohe.co.jp

**Grohe Korea**

18F KyoungAm Building  
157-27 Samsung-dong Gangnam-gu  
Seoul 135-090  
Tel +82 2 3450 1718  
Fax +82 2 3450 1730  
www.grohe.co.kr

**Grohe Malaysia**

Unit 19, Level 36 Menara Citibank  
165 Jalan Ampang  
50400 Kuala Lumpur  
National Toll Free Line 1 800 80 6570  
www.grohe.my

**Grohe Philippines**

18th Floor Philamlife Tower  
8767 Paseo de Roxas  
Makati City 1226  
Tel +63 2 8149570  
Fax +63 2 8308489

**Grohe Singapore**

180 Clemenceau Avenue  
# 01-01/02 Haw Par Centre  
Singapore 239922  
Tel +65 6311 3611  
Fax +65 6738 0855  
www.grohe.sg

**Grohe Thailand**

Q-House Lumpini Level 27, No.1 South  
Sathorn Road,  
Tungmahamek, Sathorn  
10120 Bangkok  
Tel: +66 2610 3685  
www.grohe.co.th

**Grohe Vietnam**

Crescent 2 Building, Units 09-10  
107 Ton Dat Tien Street  
Tan Phu Ward, District 7  
Ho Chi Minh City  
Tel +84 8 5413 6840  
www.grohe.com.vn

[www.grohe.com](http://www.grohe.com)

2011 / 06 / 30

**GROHE**  
  
ENJOY WATER®