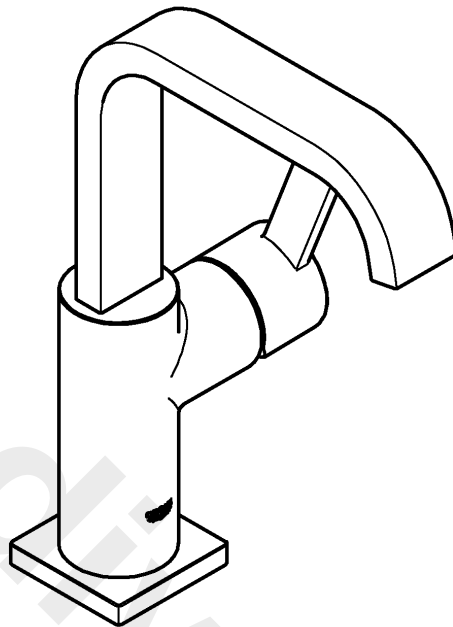
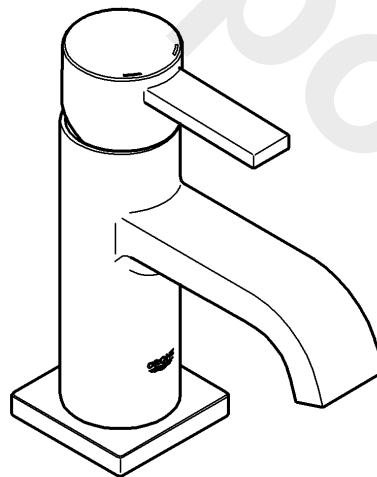




23 534



32 759

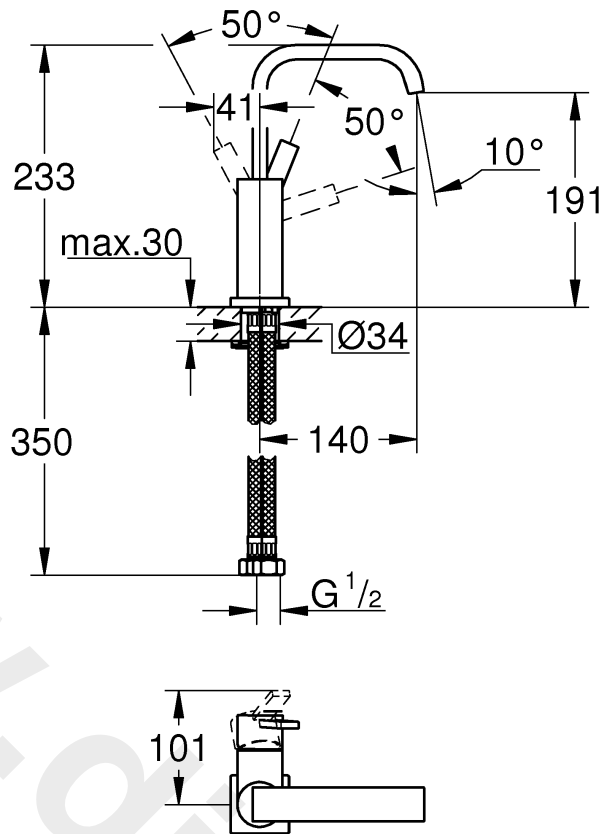


D1

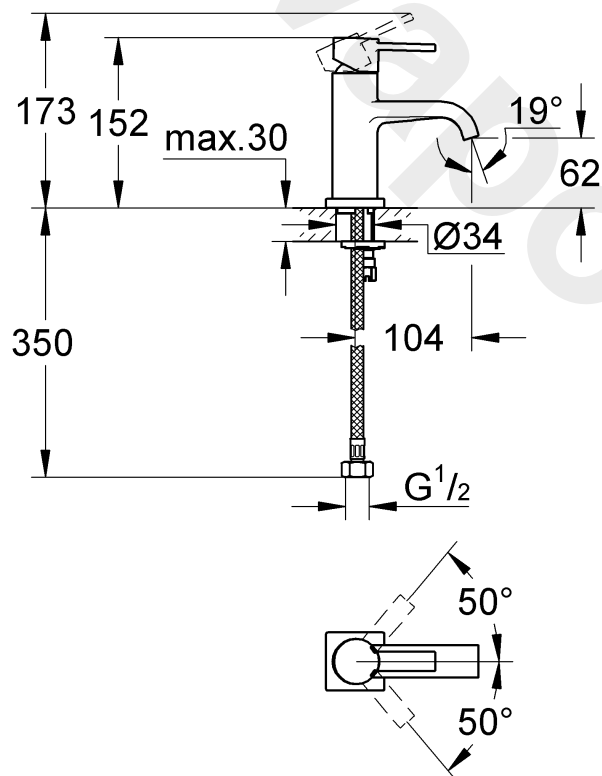
AUS1

NZ1

23 534

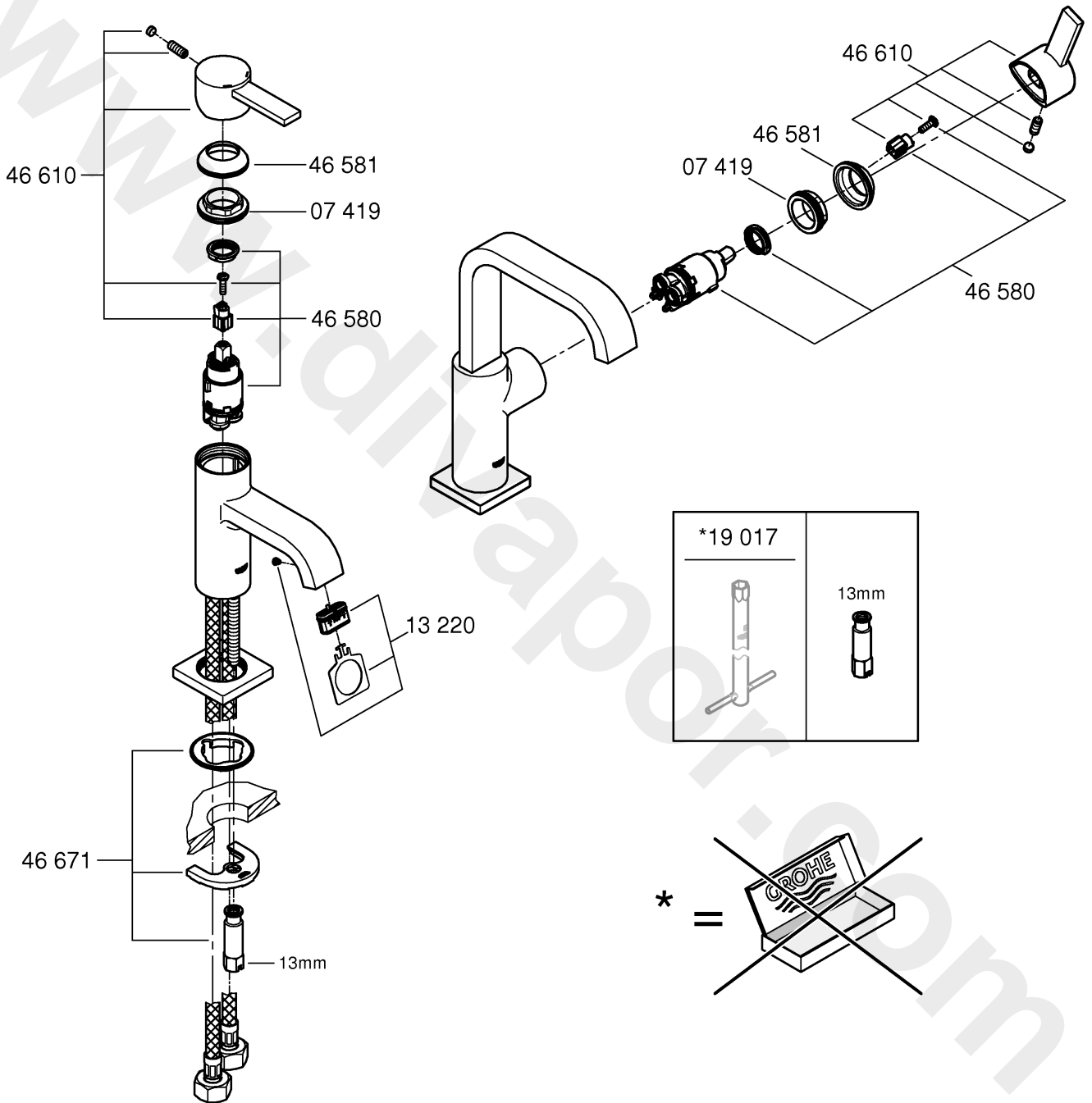


32 759



Bitte diese Anleitung an den Benutzer der Armatur weitergeben!

Please pass these instructions on to the end user of the fitting!



D**Anwendungsbereich**

- für Waschtisch

Betrieb ist möglich mit:

- Druckspeichern
- Thermisch gesteuerten Durchlauferhitzern
- Hydraulisch gesteuerten Durchlauferhitzern

Nicht möglich ist der Betrieb mit drucklosen Speichern (= offene Warmwasserbereiter).

Technische Daten:

- Fließdruck: min. 0,5 bar - empfohlen 1 - 5 bar
- Betriebsdruck max. 10 bar
- Prüfdruck 16 bar

Zur Einhaltung der Geräuschwerte ist bei Ruhedrücken über 5 bar ein Druckminderer einzubauen.

Höhere Druckdifferenzen zwischen Kalt- und Warmwasseranschluss sind zu vermeiden!

- Durchfluss bei 3 bar Fließdruck: ca. 5 l/min
- Temperatur Warmwassereingang: max. 70 °C
- Empfohlen: (Energieeinsparung) 60 °C
- Thermische Desinfektion möglich
- Wasseranschluss kalt - rechts
warm - links

Installation**Rohrleitungssystem vor und nach der Installation gründlich spülen!**

Dieses Produkt muss nach den gültigen Normen montiert und geprüft werden.

Einbau und Anschluss, siehe Klappseite III, Abb. [1] und [2].

Maßzeichnungen auf Klappseite I beachten.

Kalt- und Warmwasserzufuhr öffnen und Anschlüsse auf Dichtheit prüfen!

Funktion der Armatur prüfen, siehe Klappseite III, Abb. [3].

Wartung

Alle Teile prüfen, reinigen, evtl. austauschen und mit Spezialarmaturen-fett einfetten.

Kalt- und Warmwasserzufuhr absperren!

Austausch der Kartusche, siehe Klappseite III, Abb. [4].

1. Stopfen (A) aushebeln.
2. Gewindestift (B) mit Innensechskantschlüssel 3mm herausschrauben und Hebel (C) abziehen.
3. Kappe (D) abziehen.
4. Verschraubung (E) mit Schlüssel 27mm herausdrehen.
5. Kartusche (F) kpl. austauschen.

Montage in umgekehrter Reihenfolge.

Einbaulage beachten!

Es ist darauf zu achten, dass die Dichtungen der Kartusche und die Positionszapfen am Boden der Kartusche, in die Eindrehungen bzw. Bohrungen des Gehäuses eingreifen.

Verschraubung (E) einschrauben und fest anziehen.

Reinigung des Durchflusskonstanthalters (G), siehe Abb. [4].

1. Siehe „Austausch der Kartusche“ Punkt 1 bis 4.
 2. Kartusche (F) herausnehmen.
 3. Durchflusskonstanthalter (G) herausnehmen und reinigen.
- Montage siehe „Austausch der Kartusche“

Austausch des Siebes (H), siehe Abb. [5].

Ersatzteile, siehe Klappseite II (* = Sonderzubehör).

Pflege

Die Hinweise zur Pflege dieser Armatur sind der beiliegenden Pflegeanleitung zu entnehmen.

AUS NZ**Application**

- for wash basin

Can be used in conjunction with:

- Pressurised storage heaters
- Thermally controlled instantaneous heaters
- Hydraulically controlled instantaneous heaters

Operation with unpressurised storage heaters (= open water heaters) is not possible.

Specifications

- Flow pressure min. 0.5 bar - recommended 1 - 5 bar
- Operating pressure max. 10 bar
- Test pressure 16 bar

If static pressure is greater than 5 bar, fit pressure reducer.

Avoid major pressure differences between hot and cold water supply.

- Flow rate at 3 bar flow pressure: approx. 5 l/min
- Temperature Hot water inlet: (maximum) 70 °C
- Recommended: (energy saving) 60 °C
- Thermal disinfection possible
- Water connection cold - right
hot - left

Installation**Flush piping system prior and after installation of fitting thoroughly!**

This product must be installed in conformance with local codes e.g. AS/NZS 3500 series of standard!

Installation and connection, see fold-out page III, Figs. [1] and [2].

Refer to the dimensional drawing on fold-out page I.

Open cold and hot-water supply and check connections for watertightness!

Check fitting for correct operation, see fold-out page III, Fig. [3].

Maintenance

Inspect and clean all parts, replace as necessary and grease with special grease.

Shut off cold and hot water supply!

Replacing the cartridge, see fold-out page III, Fig. [4].

1. Lever out plug (A).
2. Remove set screw (B) using a 3mm socket spanner and pull off lever (C).
3. Pull off cap (D).
4. Turn out screwing (E) with key 27mm.
5. Change complete cartridge (F).

Assemble in reverse order.

Observe the correct installation position!

Make sure that the cartridge seals engage in the grooves and the locating pins at the base of the cartridge slot into the apertures on the housing.

Screw in and tighten screwing (E).

Cleaning the flow regulating valve (G), see Fig. [4].

1. See „Replacing the cartridge“ Point 1 to 4.
2. Deinstall complete cartridge (F).
3. Deinstall and clean flow regulating valve (G).

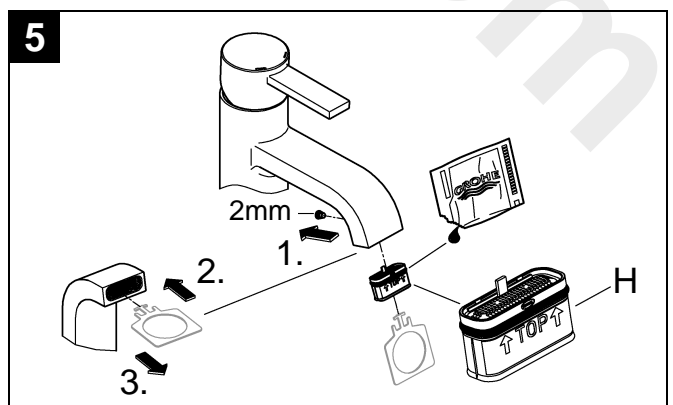
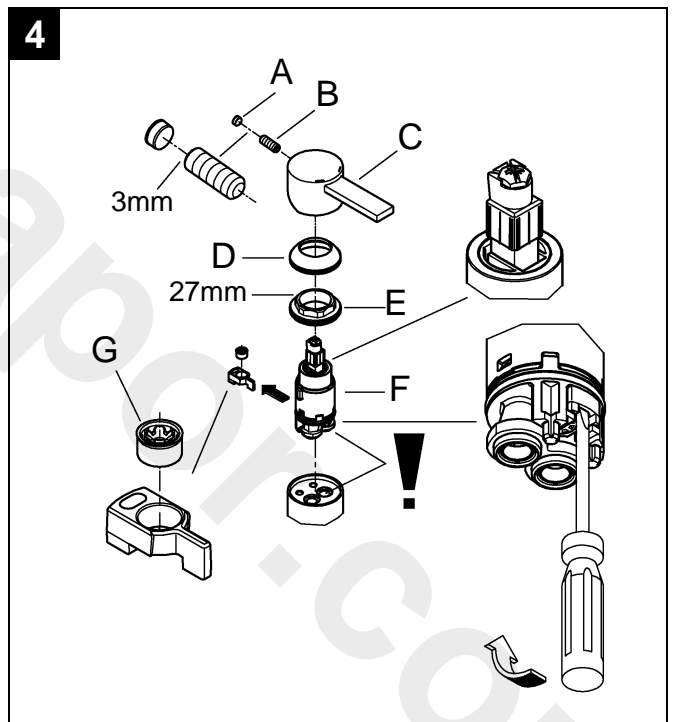
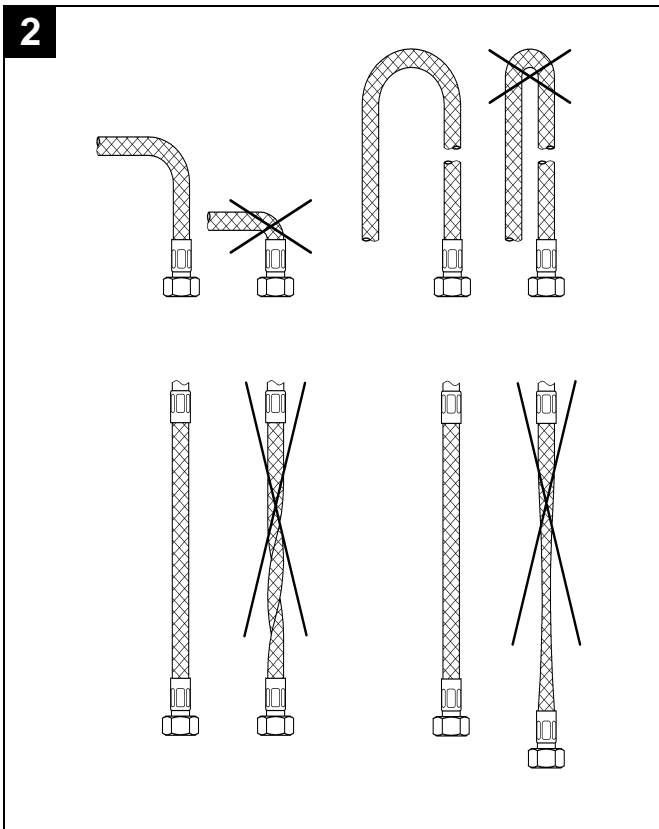
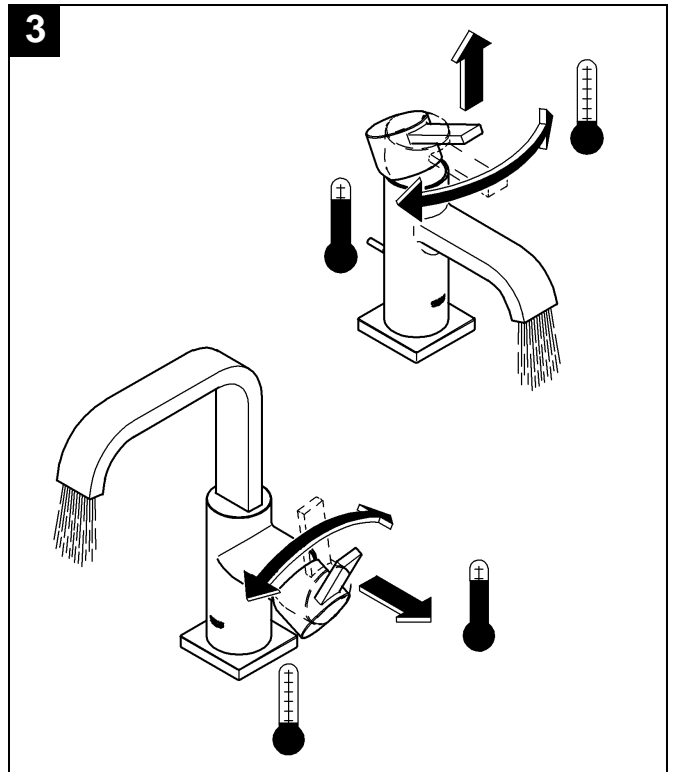
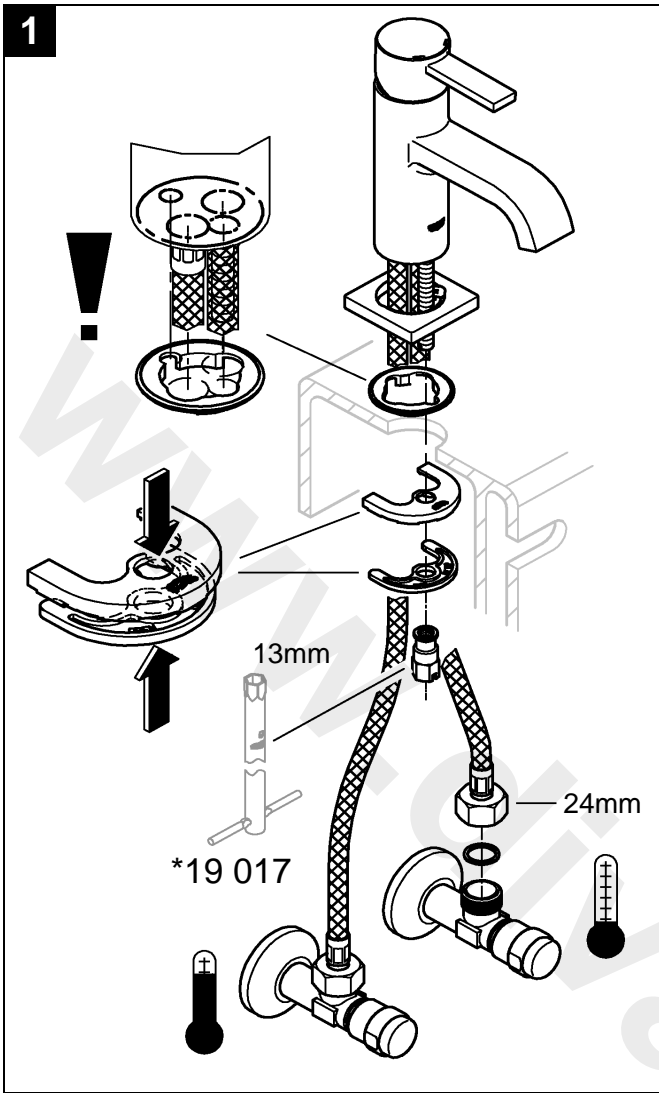
Assemble see „Replacing the cartridge“.

Replacing the filter (H), see Fig. [5].

Replacement parts, see fold-out page II (* = special accessories).

Care

For directions on the care of this fitting, please refer to the accompanying Care Instructions.



Pure Freude an Wasser

GROHE
WAVES

D
☎ +49 571 3989 333
impressum@grohe.de

A
☎ +43 1 68060
info-at@grohe.com

AUS
Argent Sydney
☎ +(02) 8394 5800
Argent Melbourne
☎ +(03) 9682 1231

B
☎ +32 16 230660
info.be@grohe.com

BG
☎ +359 2 9719959
grohe-bulgaria@grohe.com

CAU
☎ +99 412 497 09 74
info-az@grohe.com

CDN
☎ +1 888 6447643
info@grohe.ca

CH
☎ +41 448777300
info@grohe.ch

CN
☎ +86 21 63758878

CY
☎ +357 22 465200
info@grome.com

CZ
☎ +420 277 004 190
grohe-cz@grohe.com

DK
☎ +45 44 656800
grohe@grohe.dk

E
☎ +34 93 3368850
grohe@grohe.es

EST
☎ +372 6616354
grohe@grohe.ee

F
☎ +33 1 49972900
marketing-fr@grohe.com

FIN
☎ +358 10 8201100
teknocalor@teknocalor.fi

GB
☎ +44 871 200 3414
info-uk@grohe.com

GR
☎ +30 210 2712908
nsapountzis@ath.forthnet.gr

H
☎ +36 1 2388045
info-hu@grohe.com

HK
☎ +852 2969 7067
info@grohe.hk

I
☎ +39 2 959401
info-it@grohe.com

IND
☎ +91 124 4933000
customercare.in@grohe.com

IS
☎ +354 515 4000
jonst@byko.is

J
☎ +81 3 32989730
info@grohe.co.jp

KZ
☎ +7 727 311 07 39
info-cac@grohe.com

LT
☎ +372 6616354
grohe@grohe.ee

LV
☎ +372 6616354
grohe@grohe.ee

MAL
☎ +1 800 80 6570
info-singapore@grohe.com

N
☎ +47 22 072070
grohe@grohe.no

NL
☎ +31 79 3680133
vragen-nl@grohe.com

NZ
☎ +09/373 4324

P
☎ +351 234 529620
commercial-pt@grohe.com

PL
☎ +48 22 5432640
biuro@grohe.com.pl

RI
☎ +62 21 2358 4751
info-singapore@grohe.com

RO
☎ +40 21 2125050
info-ro@grohe.com

ROK
☎ +82 2 559 0790
info-singapore@grohe.com

RP
☎ +63 2 8041617

RUS
☎ +7 495 9819510
info@grohe.ru

S
☎ +46 771 141314
grohe@grohe.se

SGP
☎ +65 6 7385585
info-singapore@grohe.com

SK
☎ +420 277 004 190
grohe-cz@grohe.com

T
☎ +66 2610 3685
info-singapore@grohe.com

TR
☎ +90 216 441 23 70
GroheTurkey@grome.com

UA
☎ +38 44 5375273
info-ua@grohe.com

USA
☎ +1 800 4447643
us-customerservice@grohe.com

VN
☎ +84 8 5413 6840
info-singapore@grohe.com

AL **BiH** **HR** **KS**
ME **MK** **SLO** **SRB**
☎ +385 1 2911470
adria-hr@grohe.com

**Eastern Mediterranean,
Middle East - Africa
Area Sales Office:**
☎ +357 22 465200
info@grome.com

IR **OM** **UAE** **YEM**
☎ +971 4 3318070
grohedubai@grome.com

Far East Area Sales Office:
☎ +65 6311 3600
info@grohe.com.sg