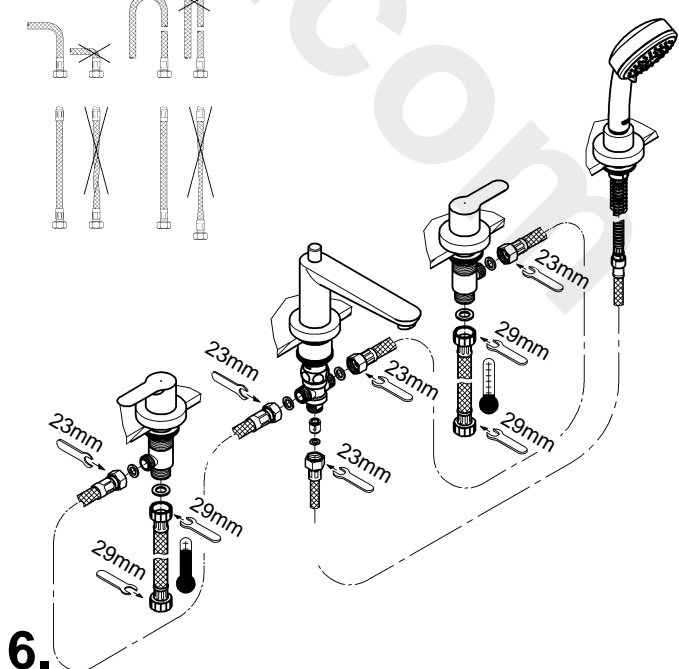
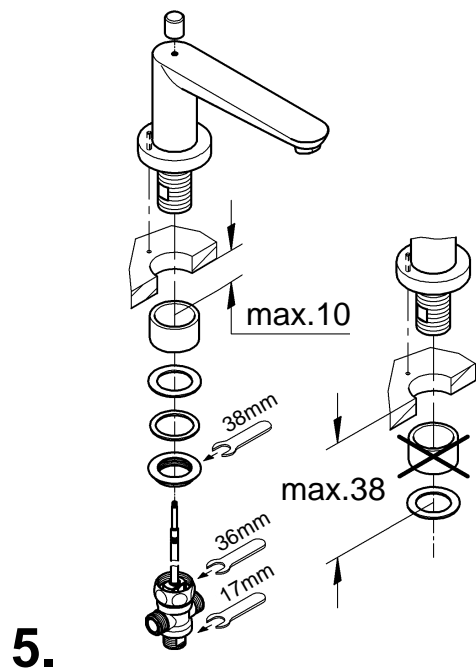
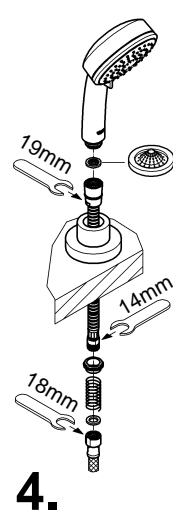
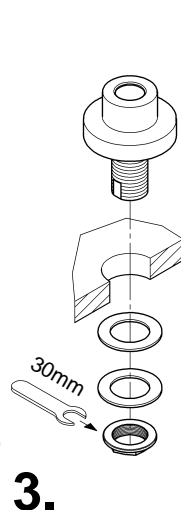
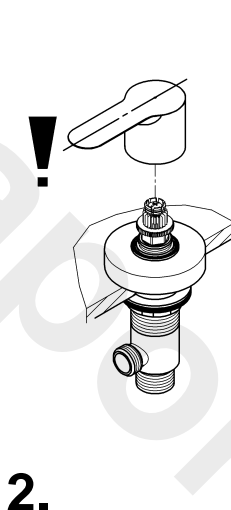
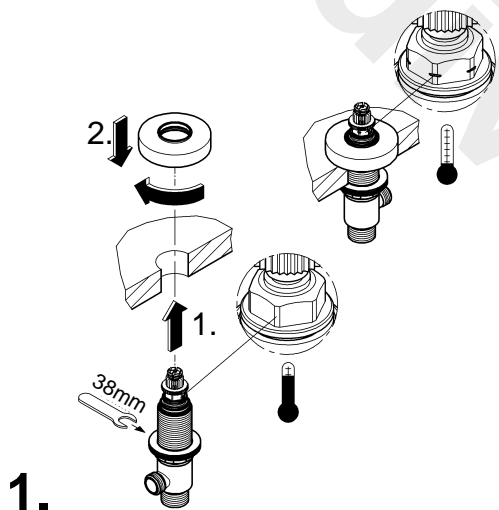
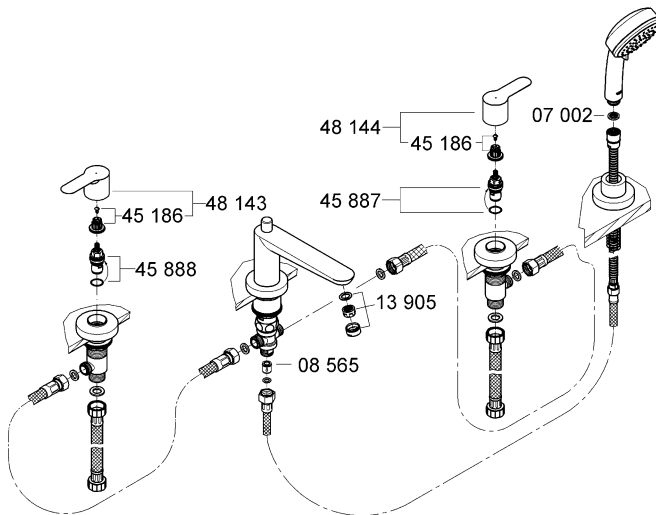
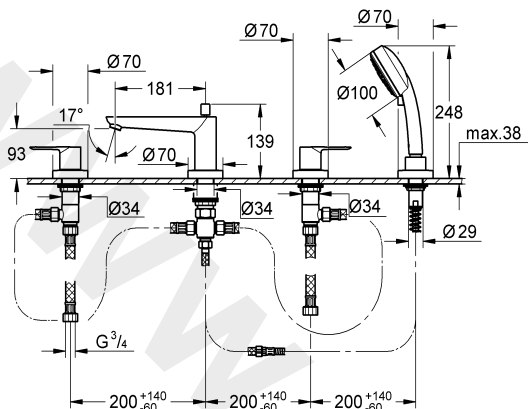


25 120



**CN****应用范围:**

不允许与非承压式蓄热热水器一起使用。

规格:

- 水流压强: 最小 0.5 巴, 推荐使用 1 – 5 巴
- 工作压强: 最大 10 巴
- 测试压强: 16 巴

如果静压超过 5 巴, 请加装减压装置。
避免冷热水间产生大的压差。

安装:

安装龙头前后务必彻底冲洗管道系统 (遵照 EN 806) !

功能:

检查连接是否存在渗漏情况, 并检查龙头的功能。

尊敬的客户:

我们希望确保您能长期对 **GROHE** 龙头的使用感到满意和愉快。因此, 请阅读以下保养说明, 因为由于处理不当而造成的表面和基础材料损坏不在保修范围内。

请勿使用任何研磨海绵或洗涤剂进行清洁。此外, 我们建议您不要使用含溶剂或酸性物质的清洁剂、水垢去除剂、家用醋以及含有醋酸的清洁剂。它对龙头表面具有侵蚀性, 会使龙头表面失去光泽并留下擦痕。由于商用清洁剂的配方经常变化, 因此我们无法保证它们能为龙头提供应有的温和保。

请仅使用少量肥皂和湿布清洁龙头, 然后只需进行冲洗并擦干即可。您可以在每次使用后擦干龙头, 以免留下水垢点。如果发生水垢沉积, 请使用我的环保清洁液 **GrohClean** 去除水垢沉积物。 **GrohClean** 采用特殊配方, 可以对龙头表面进行温和清洁。 **GrohClean** 可从您的供应商处进行购买。

GB**Application:**

Operation with unpressurized storage heaters is not possible.

Specifications:

- Flow pressure: min. 0.5 bar – recommended 1 – 5 bar
- Operating pressure: max. 10 bar
- Test pressure: 16 bar

If static pressure exceeds 5 bar, a pressure-reducing valve must be fitted.
Avoid major pressure differences between hot and cold water supply.

Installation:

Flush piping system prior and after installation of fitting thoroughly
(Consider EN 806)!

Function:

Check connections for leaks and check function of fitting.

Dear Customer,

We want to ensure that you get long-lasting satisfaction and pleasure from your **GROHE** fitting. Therefore, please read the following care instructions because damage to the surface and underlying material resulting from improper treatment is not covered by warranty.

Do not use any abrasive sponges or scouring agents for cleaning. We also advise you not to use cleaning agents containing solvent or acid, limescale removers, household vinegar and cleaning agents with acetic acid in them. They are aggressive to the surface - and will leave your fitting dull and scratched. As the formulations of commercially available cleaning agents frequently change, we cannot guarantee they will provide the gentle care our fitting deserves.

Clean the fitting with a little soap and a moist cloth only, then simply rinse off and wipe dry. You can avoid lime spots by drying the fitting each time it is used. If lime deposits do occur, remove them with **GrohClean**, our environment-friendly cleaning liquid. **GrohClean** is specially formulated to clean the surface of our fittings gently. **GrohClean** is available from your supplier.

D**Anwendungsbereich:**

Der Betrieb mit drucklosen Speichern (offenen Warmwasserbereitern) ist **nicht** möglich.

Technische Daten:

- Fließdruck: min. 0,5 bar – empfohlen 1 – 5 bar
- Betriebsdruck: max. 10 bar
- Prüfdruck: 16 bar

Zur Einhaltung der Geräuschwerte nach DIN 4109 ist bei Ruhedrücken über 5 bar ein Druckminderer einzubauen.

Höhere Druckdifferenzen zwischen Kalt- und Warmwasseranschluss sind zu vermeiden!

Installation:

Rohrleitungssystem vor und nach der Installation gründlich spülen (DIN 1988/DIN EN 806 beachten)!

Funktion:

Anschlüsse auf Dichtheit und Armatur auf Funktion prüfen.

Sehr geehrte Kundin, sehr geehrter Kunde,

Wir wollen, dass Sie lange Freude an Ihrer **GROHE** Armatur haben. Beachten Sie deshalb bitte folgende Pflegehinweise, denn Oberflächen- und Materialschäden, die durch unsachgemäße Behandlung entstehen, unterliegen nicht der Gewährleistung.

Verwenden Sie für die Reinigung keine kratzenden Schwämme und Scheuermittel. Auch von lösungsmittel- oder säurehaltigen Reinigern, Kalkentfernern, Haushaltsessig und Reinigungsmitteln mit Essigsäure raten wir ab. Sie greifen die Oberfläche an - Ihre Armatur wird matt und zerkratzt. Da die Rezepturen handelsüblicher Reiniger häufig geändert werden, können wir nicht garantieren, dass sie unsere Armatur schonend pflegen.

Reinigen Sie die Armatur nur mit ein wenig Seife und einem feuchten Tuch. Danach einfach abspülen und trockenreiben. Kalkflecken können Sie vermeiden, wenn Sie die Armatur nach jeder Benutzung abtrocknen. Sollten sich trotzdem Kalkablagerungen bilden, beseitigen Sie diese mit **GrohClean**, unserem umweltverträglichen Reinigungsmittel. **GrohClean** ist mit seiner Zusammensetzung speziell auf die schonende Pflege unserer Armaturenoberfläche abgestimmt. **GrohClean** erhalten Sie bei Ihrem Installateur.

www.grohe.com**CN**

电话: +86 21 63758878

**Eastern Mediterranean
Middle East - Africa
Area Sales Office:**

Tel.: +357 22 465200

info@grome.com

Far East Area Sales Office:

Tel.: +65 6376 4500

info@grome.sg

IND

Tel.: +91 11 4062 2000

customercare.in@grohe.com

D

Tel.: +49 571 3989-333

impresum@grohe.de