

**RETRO-FIT SHOWER SYSTEM**  
**DESIGN + ENGINEERING**  
**GROHE GERMANY**

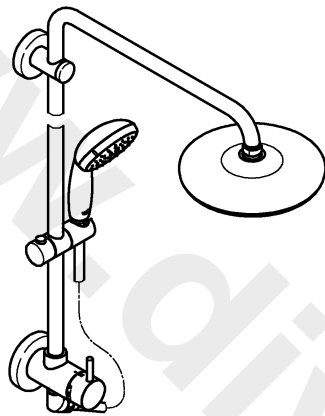
99.0818.031/ÄM 238548/04.17

www.grohe.com

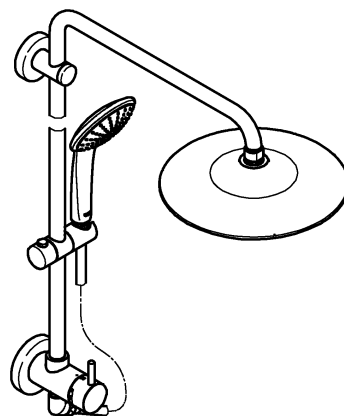
*Pure Freude an Wasser*



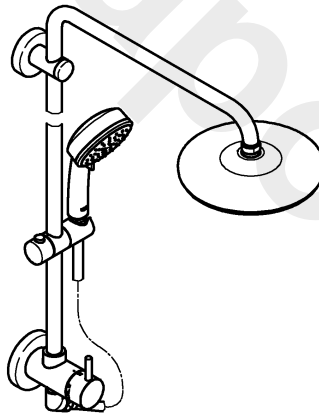
26 123



27 867

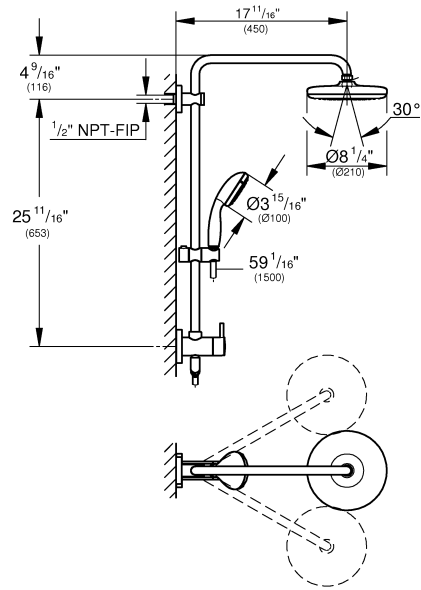


26 190

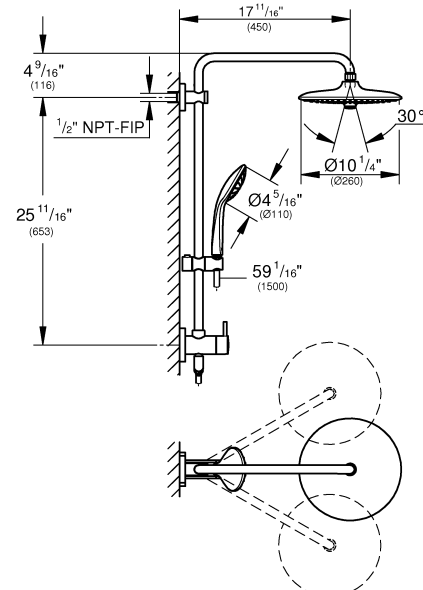


<b>D</b> .....1	<b>NL</b> .....2	<b>PL</b> .....4	<b>P</b> .....6	<b>BG</b> .....7	<b>CN</b> .....9
<b>GB</b> .....1	<b>S</b> .....3	<b>UAE</b> .....4	<b>TR</b> .....6	<b>EST</b> .....8	<b>USA</b> .....9
<b>F</b> .....1	<b>DK</b> .....3	<b>GR</b> .....5	<b>SK</b> .....6	<b>LV</b> .....8	<b>RUS</b> ...10
<b>E</b> .....2	<b>N</b> .....3	<b>CZ</b> .....5	<b>SLO</b> .....7	<b>LT</b> .....8	
<b>I</b> .....2	<b>FIN</b> .....4	<b>H</b> .....5	<b>HR</b> .....7	<b>RO</b> .....9	

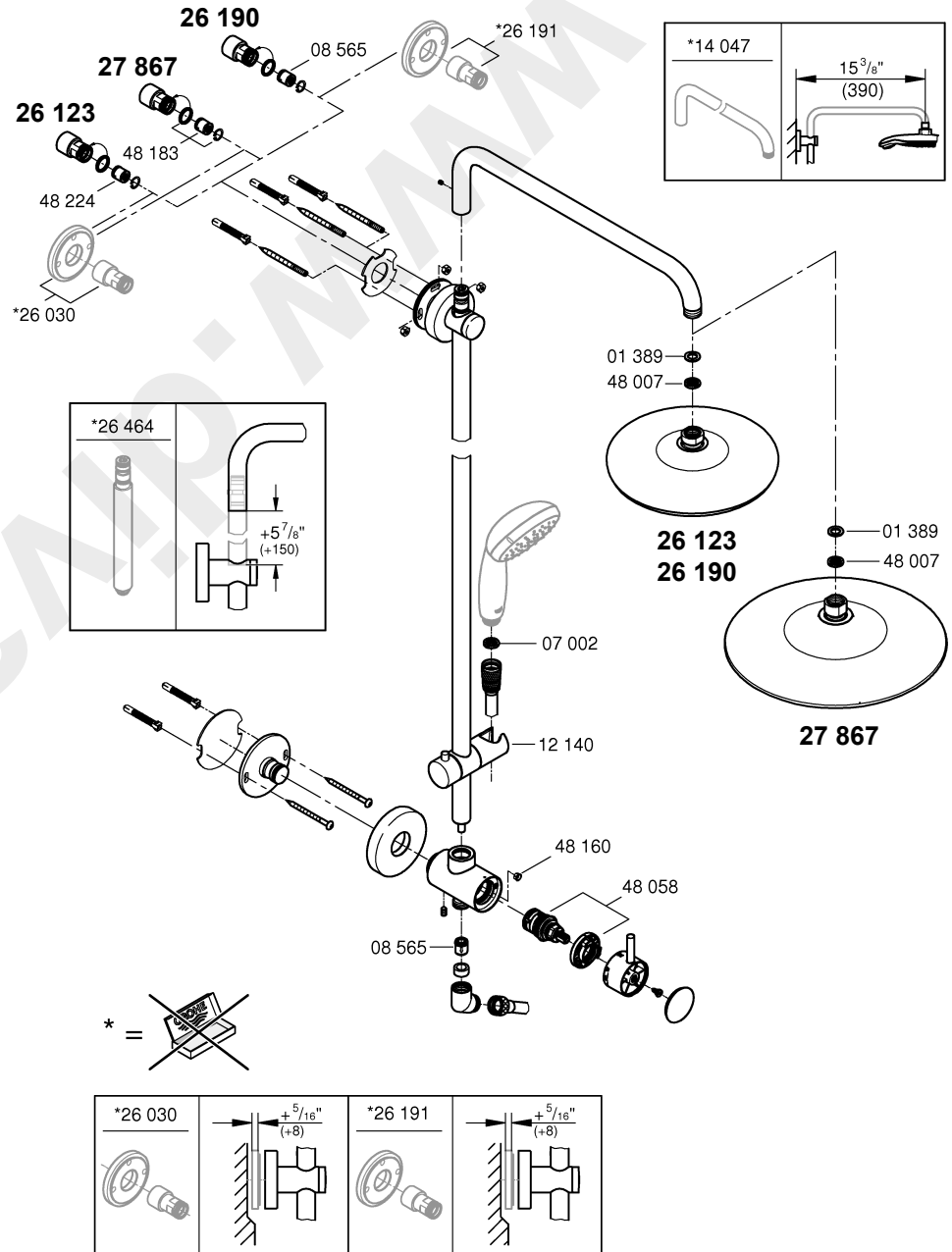
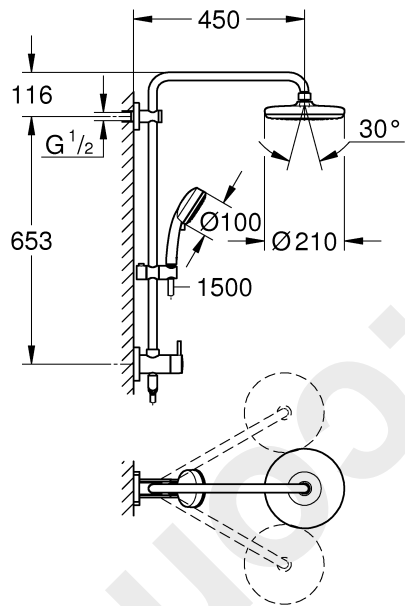
26 123



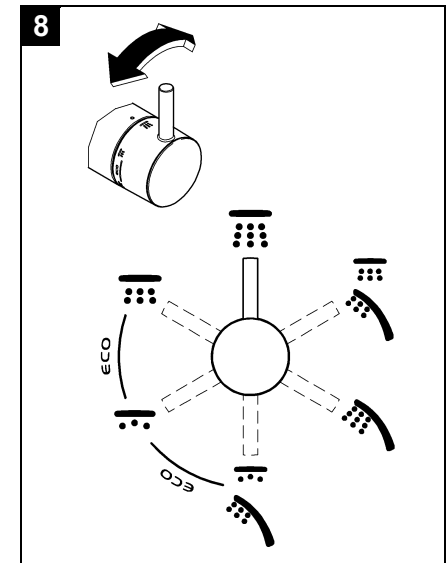
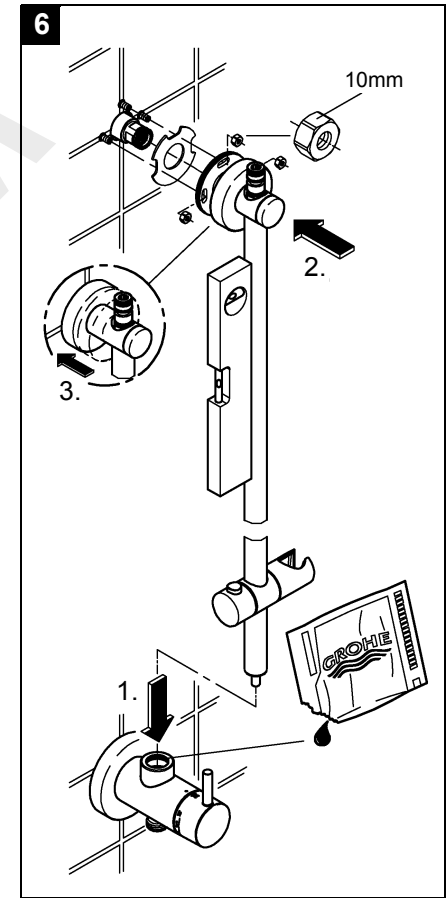
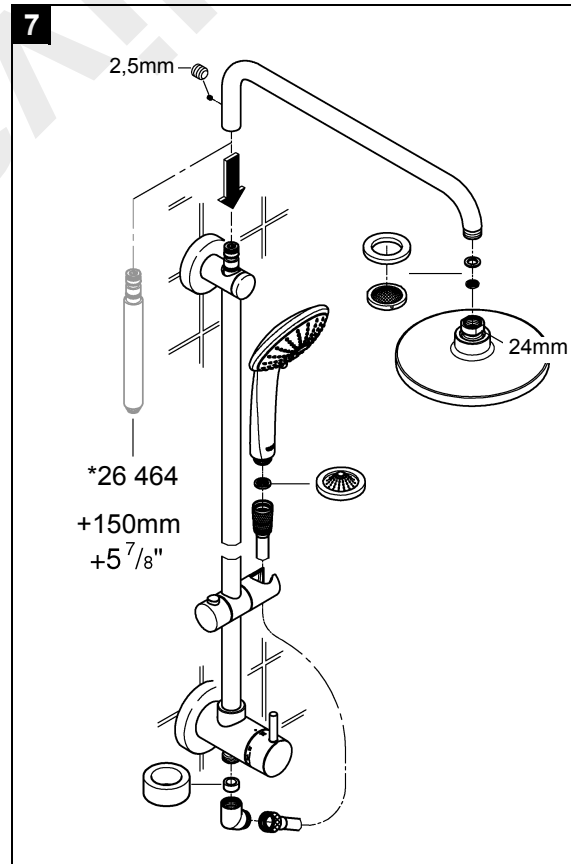
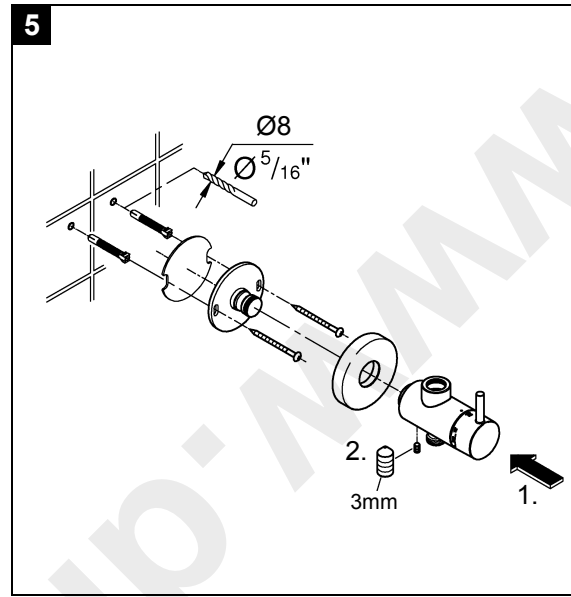
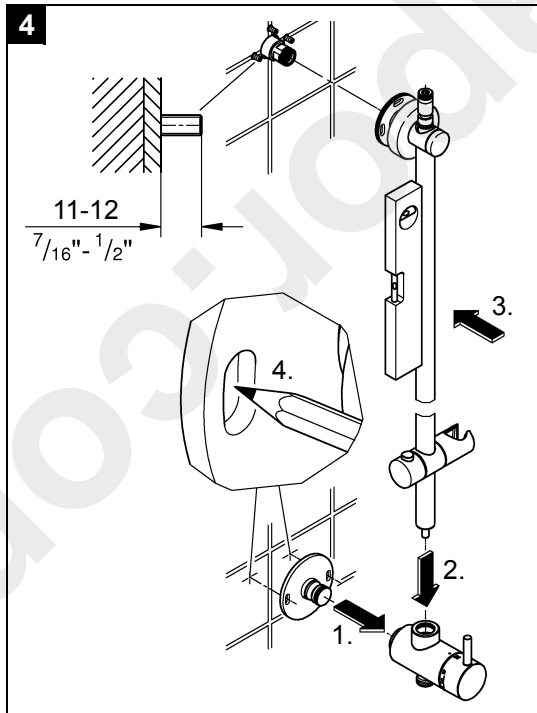
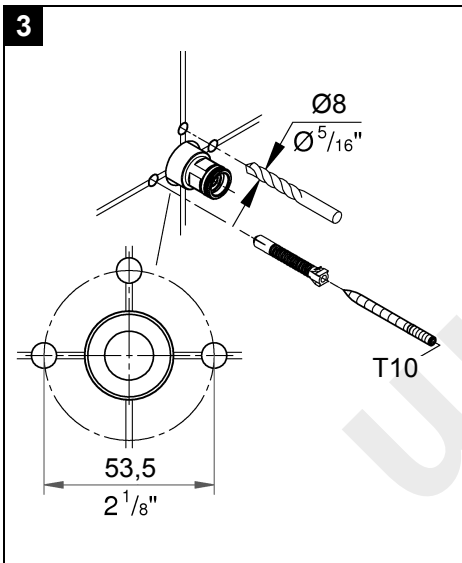
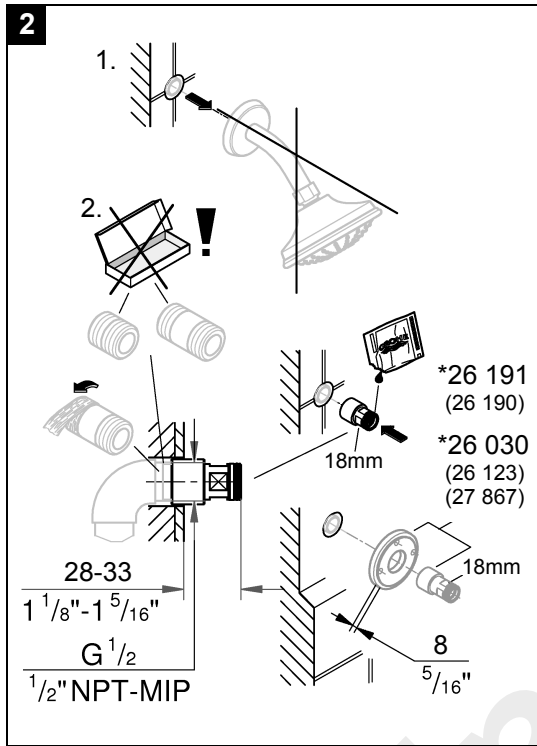
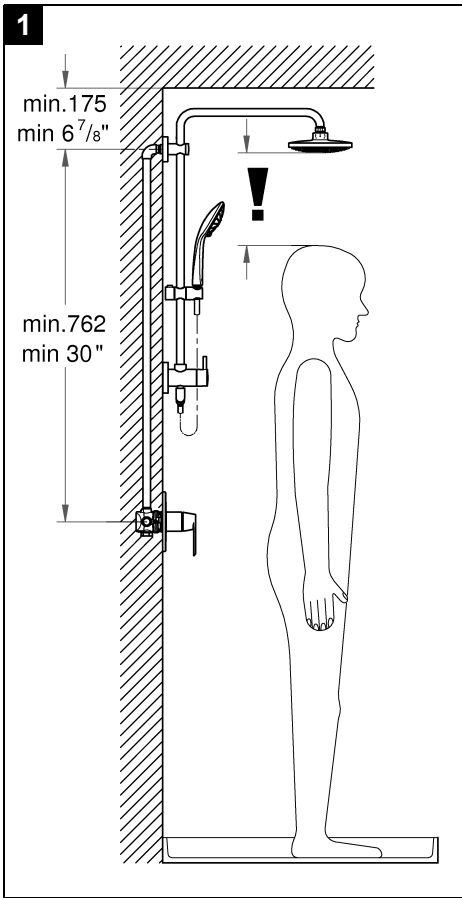
27 867



26 190



Bitte diese Anleitung an den Benutzer der Armatur weitergeben!  
 Please pass these instructions on to the end user of the fitting.  
 S.v.p remettre cette instruction à l'utilisateur de la robinetterie!



## D

### Installation

**Rohrleitungssystem vor und nach der Installation gründlich spülen** (DIN 1988/DIN EN 806 beachten)!

**Einbau und Anschluss**, siehe Klappseite II, Abb. [1] bis [7]. Maßzeichnung auf Klappseite I beachten.

#### Hinweis:

Bei Montage z. B. an Gipskartonwänden (keine feste Wand) muss sichergestellt sein, dass eine ausreichende Festigkeit durch eine entsprechende Verstärkung in der Wand vorhanden ist.

**Kalt- und Warmwasserzufuhr öffnen und Anschlüsse auf Dichtheit prüfen.**

**Bedienung**, siehe Abb. [8].

### Wartung

Alle Teile prüfen, reinigen, evtl. austauschen und mit Spezial-armaturen fett einfetten.

**Kalt- und Warmwasserzufuhr absperren.**

**Rückflussverhinderer (E) oder (F)**, siehe Klappseite III, Abb. [9].

Montage in umgekehrter Reihenfolge.

**Drossel (G) oder Umstellung (H)**, siehe Klappseite III, Abb. [10].

Montage in umgekehrter Reihenfolge.

**Einbaulage der Einzelteile beachten, siehe Details.**

**Brausen**, siehe Klappseite III, Abb. [11].

5 Jahre Garantie auf die gleich bleibende Funktion der SpeedClean-Düsen.

Durch die SpeedClean-Düsen, die regelmäßig gereinigt werden müssen, werden Kalkablagerungen am Strahlbildner durch einfaches Drüberstreichen entfernt.

**Ersatzteile**, siehe Klappseite I (\* = Sonderzubehör).

### Pflege

Die Hinweise zur Pflege dieser Armatur sind der beiliegenden Pflegeanleitung zu entnehmen.

## GB

### Installation

**Flush piping system prior and after installation of fitting thoroughly** (Consider EN 806)!

**Installation and connection**, see fold-out page II, figs. [1] to [7].

Refer to the dimensional drawing on fold-out page I.

#### Note:

When installing e.g. on plasterboard walls (not solid walls) it must be assured that an appropriate reinforcement is in place to ensure sufficient strength.

**Open cold and hot water supply and check connections for watertightness.**

**Operation**, see fig. [8].

### Maintenance

Inspect and clean all parts, replace as necessary and grease with special grease.

**Shut off cold and hot water supply.**

**Non-return valve (E) or (F)**, see fold-out page III, fig. [9].

Install in reverse order.

**Restrictor (G) or diverter (H)**, see fold-out page III, fig. [10].

Install in reverse order.

**Observe correct installation position of individual components, see details.**

**Shower**, see fold-out page III, fig. [11].

The function of the SpeedClean nozzles is guaranteed for a period of five years.

Thanks to the SpeedClean nozzles, which must be regularly cleaned, limescale deposits on the rose can be removed by simply rubbing with the fingers.

**Replacement parts**, see fold-out page I (\* = special accessories).

### Care

For directions on the care of this fitting, refer to the accompanying Care Instructions.

## F

### Installation

**Bien rincer les canalisations avant et après l'installation** (respecter la norme EN 806)!

**Montage et raccordement**, voir volet II, fig. [1] à [7].

Tenir compte de la cote du schéma sur le volet I.

#### Remarque:

En cas de montage sur un support souple, une plaque de plâtre par exemple, s'assurer que des renforts ont été montés sur le mur.

**Ouvrir l'arrivée d'eau froide et d'eau chaude et vérifier l'étanchéité des raccords.**

**Utilisation**, voir fig. [8].

### Maintenance

Contrôler toutes les pièces, les nettoyer, les remplacer si nécessaire et les graisser avec de la graisse spéciale pour robinetterie.

**Fermer l'arrivée d'eau chaude et d'eau froide.**

**Clapet anti-retour (E) ou (F)**, voir volet III, fig. [9].

Le montage s'effectue dans l'ordre inverse de la dépose.

**Réducteur de débit (G) ou inverseur (H)**, voir volet III, fig. [10].

Le montage s'effectue dans l'ordre inverse de la dépose.

**Respecter la position de montage des différents composants, se reporter aux détails.**

**Douche**, voir volet III, fig. [11].

Les buses SpeedClean sont garanties 5 ans.

Les buses SpeedClean, qui doivent être nettoyées régulièrement, permettent d'éliminer, par frottement avec les doigts, les dépôts calcaires sur le diffuseur.

**Pièces de rechange**, voir volet I (\* = accessoires en option).

### Entretien

Les indications relatives à l'entretien de cette robinetterie figurent sur la notice jointe à l'emballage.

## E

### Instalación

**¡Purgar a fondo el sistema de tuberías antes y después de la instalación** (tener en cuenta EN 806)!

**Montaje y conexión**, véase la página desplegable II, figs. [1] a [7].

Respetar el croquis de la página desplegable I.

#### Nota:

En el caso del montaje, por ejemplo en paredes de planchas de yeso (tabiques ligeros), debe asegurarse de que exista una firmeza suficiente mediante un refuerzo adecuado en la pared.

**Abrir las llaves de paso del agua fría y del agua caliente y comprobar la estanqueidad de las conexiones.**

**Manejo**, véase la fig. [8].

### Mantenimiento

Verificar todas las piezas, limpiarlas, cambiarlas en caso de necesidad y engrasarlas con grasa especial para griferías.

**Cerrar las llaves de paso del agua fría y del agua caliente.**

**Válvula antirretorno (E) o (F)**, véase página desplegable III, fig. [9].

El montaje se efectúa en el orden inverso.

**Reductor (G) o inversión (H)**, véase página desplegable III, fig. [10].

El montaje se efectúa en el orden inverso.

**Prestar atención a la posición de montaje de las piezas individuales, véanse las indicaciones detalladas.**

**Ducha**, véase la página desplegable III, fig. [11].

Los conos SpeedClean tienen 5 años de garantía de funcionamiento.

Las boquillas SpeedClean deben limpiarse con regularidad y gracias a ellas los depósitos calcáreos que se hayan podido formar en el aro de salida se eliminan con un simple frotado.

**Piezas de recambio**, véase la página desplegable I (\* = accesorios especiales).

### Cuidados

Las instrucciones para los cuidados de esta grifería se encuentran en las instrucciones de conservación adjuntas

## I

### Installazione

**Prima e dopo l'installazione pulire a fondo il sistema di tubazioni** (osservare la norma EN 806)!

**Montaggio e raccordi**, vedere il risvolto di copertina II, fig. [1] fino a [7].

Rispettare le quote di installazione sul risvolto di copertina I.

#### Nota:

Durante il montaggio per es. su pareti in cartongesso (parete non fissa) assicurarsi che vi sia adeguata stabilità grazie ad un rinforzo corrispondente nella parete.

**Aprire l'entrata dell'acqua calda e fredda e controllare la tenuta dei raccordi.**

**Funzionamento**, vedere fig. [8].

### Manutenzione

Controllare, pulire, eventualmente sostituire tutti i pezzi e ingrassare con grasso speciale.

**Chiudere le entrate dell'acqua calda e fredda.**

**Dispositivi anti-riflusso (E) o (F)**, vedere risvolto di copertina III, fig. [9].

Eseguire il montaggio in ordine inverso.

**Limitatore (G) o deviatore (H)**, vedere risvolto di copertina III, fig. [10].

Eseguire il montaggio in ordine inverso.

**Rispettare la posizione di montaggio dei singoli particolari, vedere dettagli.**

**Doccia**, vedere risvolto di copertina III, fig. [11].

Garanzia di 5 anni sul funzionamento invariato degli ugelli SpeedClean.

Grazie agli ugelli SpeedClean, che devono essere puliti regolarmente, i residui calcarei sul disco getti possono essere rimossi semplicemente passandovi sopra un dito.

**Per i pezzi di ricambio**, vedere il risvolto di copertina I (\* = accessori speciali).

### Manutenzione ordinaria

Le istruzioni per la manutenzione ordinaria del presente rubinetto sono riportate nei fogli acclusi.

## NL

### Installeren

**Leidingen vóór en na het installeren grondig spoelen** (EN 806 in acht nemen)!

**Inbouw en aansluiting**, zie uitvouwbaar blad II, afb. [1] t/m [7].  
Neem de maatschets op uitvouwbaar blad I in acht.

#### Aanwijzing:

Bij montage bijv. aan gipswanden (geen vaste wand) moet ervoor worden gezorgd, dat er voldoende stevigheid door een overeenkomstige versterking in de wand is.

**Open de koud- en warmwatertoevoer en controleer de aansluitingen op lekkages.**

**Bediening**, zie afb. [8].

### Onderhoud

Controleer en reinig alle onderdelen. Vervang onderdelen indien nodig. Vet de onderdelen met speciaal armaturenvet in.

**Koud- en warmwatertoevoer afsluiten.**

**Terugslagklep (E) of (F)**, zie uitvouwbaar blad III, afb. [9].

De onderdelen worden in omgekeerde volgorde gemonteerd.

**Smoorklep (G) of omstelling (H)**, zie uitvouwbaar blad III, afb. [10].

De onderdelen worden in omgekeerde volgorde gemonteerd.

**Let op de inbouwpositie van de afzonderlijke onderdelen, zie Details.**

**Douche**, zie uitvouwbaar blad III, afb. [11].

Wij verlenen 5 jaar garantie op het constant functioneren van de SpeedClean-sproeiers.

Door de SpeedClean-sproeiers, die regelmatig moeten worden gereinigd, wordt kalkaanslag op de straalvormer door eenvoudig erover smeren verwijderd.

**Reserveonderdelen**, zie uitvouwbaar blad I (\* = speciaal toebehoren).

### Reiniging

De aanwijzingen voor de reiniging van deze kraan vindt u in het bijgaande onderhoudsvoorschrift.

## S

### Installation

**Spola rørledningssystemet noggrant före och efter installationen** (observera EN 806)!

**Montering och anslutning**, se utvikningssida II, fig. [1] till [7].  
Observera måttritningen på utvikningssida I.

#### Anvisning:

Vid montering t.ex. på gipsväggar (inte fast vägg), måste kontrolleras att tillräcklig hållfasthet garanteras av en förstärkning i väggen.

**Öppna kallvatten- och varmvattentillförseln och kontrollera att anslutningarna är täta.**

**Betjäning**, se fig [8].

### Underhåll

och rengör alla delarna, byt vid behov och fetta in med specialfett.

**Stäng av kallvatten- och varmvattentilloppet.**

**Backflödesspärr (E) eller (F)**, se utvikningssida III, fig. [9].  
Monteringen sker i omvänd ordningsföljd.

**Strypventil (G) eller omkastare (H)**, se utvikningssida III, fig. [10].

Monteringen sker i omvänd ordningsföljd.

**Observera de olika delarnas monteringsläge, se detaljer.**

**Dusch**, se utvikningssida III, fig. [11].

5 års garanti för att SpeedClean-munstyckenas funktion förblir oförändrad.

Tack vare SpeedClean-munstycken, som måste rengöras med jämna mellanrum, kan kalkavlagringar på strålmunstycket tas bort enkelt genom att stryka över det.

**Reservdelar**, se utvikningssida I (\* = extra tillbehör).

### Skötsel

Underhållstips för denna blandare finns i den bifogade Underhållsanvisningen.

## DK

### Installation

**Skyl rørledningssystemet grundigt før og efter installationen** (Vær opmærksom på EN 806)!

**Montering og tilslutning**, se foldeside II, ill. [1] til [7].

Vær opmærksom på måltegningen på foldeside I.

#### Bemærk:

Ved montering på f.eks. vægge af gipsplader (ikke faste vægge) skal væggen være tilstrækkelig solid og derfor evt. forstærkes.

**Åbn for koldt- og varmtvandstilførslen, og kontroller, om tilslutningerne er tætte.**

**Betjening**, se ill. [8].

### Vedligeholdelse

Kontroller alle dele, rens dem, udskift dem evt., og smør dem med specielt armaturfedt.

**Luk for koldt- og varmtvandstilførslen.**

**Kontraventil (E) eller (F)**, se foldeside III, ill [9].

Monteringen foretages i omvendt rækkefølge.

**Drosselventil (G) eller omstilling (H)**, se foldeside III, ill [10].

Monteringen foretages i omvendt rækkefølge.

**Vær opmærksom på reservedelens monteringsposition, se Detaljer.**

**Bruser**, se foldeside III, ill. [11].

Der er 5 års garanti på SpeedClean-dysernes funktion. SpeedClean-dyserne, der skal rengøres jævnligt, gør, at kalkaflejringer på stråleformeren ganske enkelt kan fjernes ved at tørre hen over dem.

**Reservedele**, se foldeside I (\* = specialtilbehør).

### Pleje

Anvisningerne vedrørende pleje af dette armatur er anført i vedlagte vedligeholdelsesvejledning.

## N

### Installering

**Spyl rørledningssystemet grundig før og etter installeringen** (Følg EN 806)!

**Montering og tilkobling**, se utbrettside II, bilde [1] til [7].

Se måltegningen på utbrettside I.

#### Merk:

Ved montering på f.eks. gipsplater (ikke fast vegg) må det kontrolleres at det er forsterkning i vegg.

**Åpne kaldt- og varmtvannstilførselen, og kontroller at koblingene er tette.**

**Betjening**, se bilde [8].

### Vedlikehold

Kontroller alle delene, rengjør, skift eventuelt ut og smør med spesialarmaturfett.

**Steng kaldt- og varmtvannstilførselen.**

**Tilbakeslagsventil (E) eller (F)**, utbrettside III, bilde [9].

Monter i motsatt rekkefølge.

**Spjeld (G) eller omkobling (H)**, utbrettside III, bilde [10].

Monter i motsatt rekkefølge.

**Pass på enkeltdelens monteringsstilling, se detaljbildene.**

**Dusj**, se utbrettside III, bilde [11].

5 års garanti på stabil funksjon for SpeedClean-dysene. Med SpeedClean-dyser, som må rengjøres jevnlig, fjernes kalkavleiringer på perlatoren ved å gni over den.

**Reservdelar**, se utbrettside I (\* = ekstra tilbehør).

### Pleie

Informasjon om pleie av denne armaturen finnes i vedlagte pleiveiledning.

## FIN

### Asennus

**Huuhtelet putkistot huolellisesti ennen ja jälkeen asennuksen** (EN 806 huomiotava)!

**Asennus ja liitäntä**, ks. kääntöpuolen sivut II, kuvat [1] - [7]. Huomaa kääntöpuolen sivulla I oleva mittapiirros.

#### Ohje:

Kun asennus tehdään esim. kipsilevyseiniin (kevytrakenteinen seinä), seinässä täytyy olla riittävä vahvike pitävän kiinnityksen varmistamiseksi.

**Avaa kylmän ja lämpimän veden tulo ja tarkasta liitäntöjen tiiviyys.**

**Käyttö**, ks. kuva [8].

### Huolto

Tarkista kaikki osat, puhdista tai vaihda tarvittaessa ja rasvaa erikoisrasvalla.

**Sulje kylmän ja lämpimän veden tulo hanalle.**

**Takaiskuventtiili (E) tai (F)**, ks. kääntöpuolen sivu III, kuva [9].

Asennus tapahtuu päinvastaisessa järjestyksessä.

**Kuristin (G) tai vaihdin (H)**, ks. kääntöpuolen sivu III, kuva [10].

Asennus tapahtuu päinvastaisessa järjestyksessä.

**Huomaa erillisosien oikea asento, ks. detaljit.**

**Suihku**, ks. kääntöpuolen III, kuva [11].

SpeedClean-suuttimien toiminnalle myönnetään 5 vuoden takuu.

Säännöllisesti puhdistettavien SpeedClean-suuttimien avulla kalkkikerrostumat poistetaan suihkunmuodostajasta yhdellä pyyhkäisyllä.

**Varaosat**, ks. kääntöpuolen sivu I (\* = lisätarvike).

### Hoito

Tämän laitteen hoitoa koskevat ohjeet on annettu mukana olevassa hoito-oppaassa.

## PL

### Instalacja

**Przed instalacją i po niej dokładnie przepłukać przewody rurowe** (przestrzegać EN 806)!

**Montaż i podłączenie**, zob. strona rozkładana II, rys. [1] do [7]. Przestrzegać rysunku wymiarowego na stronie rozkładanej I.

#### Uwaga:

W przypadku montażu na ścianach gipsowo-kartonowych (nie na ścianach stałych) należy zwiększyć wytrzymałość ściany przez wykonanie odpowiedniego wzmocnienia.

**Odkręć zawory doprowadzenie wody zimnej i gorącej oraz sprawdź szczelność połączeń.**

**Obsługa**, zob. rys. [8].

### Konserwacja

Skontrolować wszystkie części, oczyścić i ewentualnie wymienić, przesmarować specjalnym smarem do armatur.

**Zamknąć doprowadzenie wody zimnej i gorącej.**

**Zawór zwrotny (E) lub (F)**, zob. strona rozkładana III, rys. [9]. Montaż odbywa się w odwrotnej kolejności.

**Dławik (G) lub przełącznik (H)**, zob. strona rozkładana III, rys. [10].

Montaż odbywa się w odwrotnej kolejności.

**Zwrócić uwagę na położenie montażowe poszczególnych części, zob. szczegóły.**

**Prysznic**, zob. strona rozkładana III, rys. [11].

5 lat gwarancji na niezawodne działanie dysz samoczyszczących SpeedClean.

Dzięki dyszom SpeedClean, które należy regularnie czyścić, osady wapienne z kształownika strumienia można usunąć poprzez przetarcie jego powierzchni.

**Części zamienne**, zob. strona rozkładana I (\* = wyposażenie dodatkowe)

### Pielęgnacja

Wskazówki dotyczące pielęgnacji armatury zamieszczono w załączonej instrukcji pielęgnacji.

## UAE

**صمام منع الارتداد الخلفي للمياه (E) أو (F).**  
انظر الصفحة المطوية III، شكل [9].

التركيب يتم بالترتيب العكسي.

**الحدود (G) أو الحول (H).** انظر الصفحة المطوية III، شكل [10].  
التركيب يتم بالترتيب العكسي.

**يرجى مراعاة وضع التركيب السليم لكل قطعة.** انظر التفاصيل.

**المرشحات**، انظر الصفحة المطوية III، شكل [11].  
نحن نضمن لك بقاء وظيفية منافذ التنظيف السريع SpeedClean بنفس مستوى الجودة لمدة 5 سنوات.

وبفضل فوهات SpeedClean، الذي يجب أن يتم تنظيفها بانتظام، يمكن إزالة الترسبات الكلسية في الورد بسهولة عن طريق حك الاصابع.

انظر الصفحة المطوية I (\* = إضافات خاصة) فيما يتعلق بقطع الغيار.

### الخدمة والصيانة

إرشادات الخدمة والصيانة الخاصة بهذا الخلاط يمكنكم الإطلاع عليها في إرشادات الخدمة والصيانة الرفقة.

### التركيب

يتم شطف نظام شبكة المواسير جيداً قبل التركيب ويعدّه (يرجى مراعاة EN 806)!

**التركيب والتوصيل**، انظر الصفحة المطوية II، شكل [1]، [7].

يرجى مراعاة الرسم التفصيلي على الصفحة المطوية I.

### تخفيه:

عند التركيب على جدران الكرتون المخصصة على سبيل المثال (جدار غير ثابت) يجب التأكد من وجود ثبات كافي عن طريق تسليح مناسب في الجدار.

**إفتح خطي تغذية المياه الباردة والساخنة وافحص الوصلات من حيث إحكامها وعدم تسرب المياه منها.**

**التشغيل**، انظر الشكل [8].

### الصيانة

يتم فحص كافة الأجزاء وتنظيفها وعند اللزوم استبدالها وتشحيمها بشحم خاص بالخلاطات.  
اغلق خطي تغذية المياه الباردة والساخنة.

## GR

### Εγκατάσταση

Ξεπλύνετε καλά το σύστημα σωληνώσεων πριν και μετά την εγκατάσταση (σύμφωνα με τις προδιαγραφές EN 806)!

**Τοποθέτηση και σύνδεση.** βλ. αναδιπλούμενες σελίδες II, εικόνες [1] έως [7].

Προσέξτε το διαστασιολόγιο στην αναδιπλούμενη σελίδα I.

#### Παρατήρηση:

Σε περίπτωση τοποθέτησης σε γυψοσανίδες (όχι σε σταθερή τοιχοποιία) θα πρέπει να φροντίσετε ώστε ο τοίχος να παρουσιάζει την απαιτούμενη αντοχή, π.χ. με κατάλληλη ενίσχυση.

**Ανοίξτε τις παροχές κρύου και ζεστού νερού και ελέγξτε τη στεγανότητα των συνδέσεων!**

**Λειτουργία,** βλ. εικ. [8].

### Συντήρηση

Ελέγξτε όλα τα εξαρτήματα, καθαρίστε τα, αν χρειάζεται αντικαταστήστε τα και λιπάνετε τα με ειδικό γράσο για μπαταρίες.

**Κλείστε την παροχή κρύου και ζεστού νερού.**

**Βαλβίδα αντεπιστροφής (E) ή (F),** βλ. αναδιπλούμενη σελίδα III, εικόνα [9].

Η συναρμολόγηση πρέπει να γίνει με την αντίστροφη σειρά.

**Διάταξη περιορισμού (G) ή Διανομέας (H),** βλ. αναδιπλούμενη σελίδα III, εικόνα [10].

Η συναρμολόγηση πρέπει να γίνει με την αντίστροφη σειρά.

**Προσέξτε τη θέση τοποθέτησης των εξαρτημάτων, βλέπε λεπτομέρειες.**

**Ντους,** βλέπε αναδιπλούμενη σελίδα III εικ. [11].

5 χρόνια εγγύηση για την αδιάκοπη λειτουργία των θηλών - SpeedClean.

Με τις θηλές SpeedClean, οι οποίες πρέπει να καθαρίζονται τακτικά, οι επικαθίσεις αλάτων ασβεστίου απομακρύνονται από το διαμορφωτή ψεκασμού με ένα απλό καθάρισμα από πάνω.

**Ανταλλακτικά,** βλ. αναδιπλούμενη σελίδα I (\* = πρόσθετος εξοπλισμός).

### Περιποίηση

Τις οδηγίες που αφορούν την περιποίηση αυτής της μπαταρίας μπορείτε να τις πάρετε από τις συνημμένες οδηγίες περιποίησης.

## CZ

### Instalace

**Potrubi systém před a po instalaci důkladně propláchněte** (dodržujte normu EN 806)!

**Montáž a připojení,** viz skládací strana II, obr. [1] až [7].

Dodržujte kótované rozměry na skládací straně I.

#### Upozornění:

Při montáži např. na sádkrotonové stěny (není pevná stěna) se musí zkontrolovat, zda je odpovídajícím zesílením zajištěna dostatečná pevnost stěny.

**Otevřete přívod studené a teplé vody a zkontrolujte těsnost všech spojů.**

**Obsluha,** viz obr. [8].

### Údržba

Všechny díly zkontrolujte, vyčistěte, příp. vyměňte a namažte speciálním mazivem pro armatury.

**Uzavřete přívod studené a teplé vody.**

**Zpětná klapka (E) nebo (F),** viz skládací strana III, obr. [9].

Montáž se provádí v obráceném pořadí.

**Šrticí vložka (G) nebo přepínání (H),** viz skládací strana III, obr. [10].

Montáž se provádí v obráceném pořadí.

**Dbejte na správnou montážní polohu jednotlivých součástí, viz detailní obr.**

**Sprcha,** viz skládací strana III, obr. [11].

Na konstantní funkce trysek SpeedClean se poskytuje záruka 5 let.

Usazeniny vodního kamene na regulátoru rozptylu paprsků lze odstranit jednoduchým přetřením povrchu trysek SpeedClean. Tyto trysky čistěte pravidelně.

**Náhradní díly,** viz skládací strana I (\* = zvláštní příslušenství).

### Ošetřování

Pokyny k ošetřování této armatury jsou uvedeny v přiloženém návodu k údržbě.

## H

### Felszerelés

**A csővezeték a szerelés előtt és után is alaposan öblítse át** (ügyeljen az EN 806 szabványra)!

**Beszereles és csatlakoztatás,** lásd II. kihajtható oldal, [1] - [7]. ábra.

Az I kihajtható oldalon található méreteirajznak megfelelően kell eljárni.

#### Útmutatás:

Nem szilárd falba történő szerelésnél (pl. gipszkarton fal) ügyelni kell arra, hogy a szükséges szilárdság érdekében megfelelő falba épített merevítés álljon rendelkezésre.

**Nyissa meg a hideg- és a melegvíz hozzavezetést és ellenőrizze a csatlakozások tömítettségét.**

**Kezelés,** lásd [8]. ábra.

### Karbantartás

Az összes alkatrészt ellenőrizze, tisztítsa meg esetleg cserélje ki és kenje be speciális szerelvényzsírral.

**Zárja el a hideg- és melegvíz hozzavezetést.**

**Visszafolyásgátló (E) vagy (F),** lásd III. kihajtható oldal [9]. ábra.

Az összeszerelés fordított sorrendben történik.

**Szűkítő (G) vagy átállítás (H),** lásd III. kihajtható oldal [10]. ábra.

Az összeszerelés fordított sorrendben történik.

**Ügyeljen az egyes alkatrészek beszerelési helyzetére, lásd a részletrajzot.**

**Zuhany,** lásd III. kihajtható oldal [11]. ábra.

5 évig garancia a SpeedClean fűvókák azonos szintű működése.

A SpeedClean fűvókák révén, amelyeket rendszeresen tisztítani kell, a sugárképzőn keletkezett vízkőlerakódások egyszerű, kézzel történő simítással eltávolíthatók.

**Cserealkatrészek,** lásd a kihajtható I oldalon (\* = speciális tartozékok).

### Ápolás

A szerelvény ápolására vonatkozó útmutatást a mellékelt ápolási utasítás tartalmazza.



## P

### Instalação

**Antes e depois da instalação, enxaguar bem as tubagens** (respeitar a norma EN 806)!

**Montagem e ligação**, ver páginas desdobráveis II, fig. [1] a [7]. Consultar o desenho cotado na página desdobrável I.

#### Nota:

Se a montagem for feita, por exemplo, a paredes de placa de gesso cartonado (paredes que não são compactas e fixas), é necessário assegurar uma suficiente fixação na parede através de um reforço.

**Abrir a entrada de água fria e de água quente e verificar se as ligações estão estanques.**

**Manuseamento**, ver fig. [8].

### Manutenção

Verificar, limpar e, se necessário, substituir todas as peças e lubrificá-las com massa especial para misturadoras.

**Fechar a entrada de água fria e de água quente.**

**Válvulas anti-retorno (E) ou (F)**, ver página desdobrável III, fig. [9].

A montagem é feita pela ordem inversa.

**Válvula reguladora (G) ou inversor (H)**, ver página desdobrável III, fig. [10].

A montagem é feita pela ordem inversa.

**Atenção à posição de montagem de cada uma das peças, ver os pormenores.**

**Chuveiro**, ver página desdobrável III, fig. [11].

5 anos de garantia de manutenção de um funcionamento igual dos orifícios de saída SpeedClean.

Através das saídas SpeedClean, as quais têm de ser limpas regularmente, os depósitos de calcário no formador do jacto de água são eliminados com uma simples passagem da mão.

**Peças sobresselentes**, ver página desdobrável I

(\* = acessórios especiais).

### Conservação

As instruções para a conservação desta misturadora constam das Instruções de conservação em anexo.

## TR

### Montaj

**Boru sistemini kurulumdan önce ve sonra su ile temizleyin** (EN 806'ya dikkat edin)!

**Montaj ve bağlantı**, bkz. katlanır sayfalar II, şekil [1] ila [7].

Katlanır sayfa I'deki ölçülere dikkat edin.

#### Uyarı:

Örn. alçı duvarlara (sabit duvar değil) yapılacak montajda, duvarın uygun takviyeyle yeterli ölçüde sağlamlaştırıldığından emin olunmalıdır.

**Soğuk ve sıcak su vanasını açın ve bağlantıların sızdırmazlığını kontrol edin.**

**Kullanım**, bkz. şekil [8].

### Bakım

Tüm parçaları kontrol edin, temizleyin, gerekirse değiştirin ve özel armatür gresi ile gresleyin.

**Soğuk ve sıcak su vanasını kapatın.**

**Çek valfi (E) veya (F)**, bkz katlanır sayfa III, şekil. [9].

Montajı ters yönde uygulayınız.

**Tıkaç (G) veya divertör (H)**, bkz katlanır sayfa III, şekil. [10].

Montajı ters yönde uygulayınız.

**Parçaların montaj pozisyonuna dikkat edin, bkz. ayrıntılar.**

**IV. Duş**, bkz. katlanır sayfa III, şekil [11].

SpeedClean çıkışları 5 sene garanti kapsamındadır.

Düzenli olarak temizlenmesi gereken, SpeedClean-uçları sayesinde kireç tabakalarını temizlemek için parmağınızı duşun üzerinden geçirmeniz yeterlidir.

**Yedek parçalar**, bkz. katlanır sayfa I (\* = Özel aksesuar).

### Bakım

Bu bataryanın bakımı ile ilgili gerekli açıklamalar için lütfen birlikte verilen bakım talimatına başvurunuz.

## SK

### Inštalácia

**Potrubný systém pred a po inštalácii dôkladne prepláchnite** (dodržiajte normu EN 806)!

**Montáž a pripojenie**, pozri skladaciu stranu II, obr. [1] až [7].

Dodržiajte pritom kótované rozmery na skladacej strane I.

#### Upozornenie:

Prí montáži napr. na sadrokartónové steny (nie je pevná stena) sa musí skontrolovať, či je odpovedajúcim vystužením zabezpečená dostatočná pevnosť steny.

**Otvorte prívod studenej a teplej vody a skontrolujte tesnosť všetkých spojov.**

**Obsluha**, pozri obr. [8].

### Údržba

Všetky diely skontrolujte, vyčistite, príp. vymeňte a namažte špeciálnym tukom na armatúry.

**Uzavrite prívod studenej a teplej vody.**

**Spätná klapka (E) alebo (F)**, pozri skladaciu stranu III, obr. [9].

Montáž nasleduje v opačnom poradí.

**Škrtiaca vložka (G) alebo prepínanie (H)**, pozri skladaciu stranu III, obr. [10].

Montáž nasleduje v opačnom poradí.

**Dodržiajte montážnu polohu jednotlivých dielov, pozri detailný.**

**Sprcha**, pozri skladaciu stranu III, obr. [11].

Na konštantnú funkciu trysiek SpeedClean sa poskytuje záruka 5 rokov.

Vápenaté usadeniny na regulátore rozptylu prúdu sa dajú odstrániť jednoduchým pretretím povrchu trysiek SpeedClean, ktoré je potrebné pravidelne čistiť.

**Náhradné diely**, pozri skladaciu stranu I (\* = zvláštne príslušenstvo).

### Ošetrovanie

Pokyny na ošetrovanie tejto armatúry sú uvedené v priloženom návode na údržbu.

## **SLO**

### **Vgradnja**

**Temeljito očistite sistem cevi pred in po instalaciji** (upoštevajte standard EN 806)!

**Vgradnja in priključitev**, glej zložljivo stran II, sl. [1] do [7]. Glej risbo v merilu na zložljivi strani I.

#### **Opozorilo:**

Npr. pri montaži na stene, ki niso zidane, je treba najprej preveriti, da je stena dovolj okrepljena in tako dovolj trdna.

**Odprite dotok hladne in tople vode ter preverite tesnjenje priključkov.**

**Upravljanje**, glej sl. [8].

### **Servisiranje**

Vse dele pregledajte, očistite, po potrebi zamenjajte in namastite s posebno masljo za armature.

**Zaprite dotoka hladne in tople vode.**

**Protipovratni ventil (E) ali (F)**, glej zložljivo stran III, slika [9]. Montaža v obratnem vrstnem redu.

**Dušilka (G) ali preklopni del (H)**, glej zložljivo stran III, slika [10].

Montaža v obratnem vrstnem redu.

**Upoštevajte položaj vgradnje posameznih delov, glej detajle.**

**Prha**, glej zložljivo stran III, slika [11].

5-letna garancija za nespremenjeno delovanje šob SpeedClean.

Šobe SpeedClean, ki jih je treba redno čistiti, omogočajo, da nabrani vodni kamen z glave razpršilnika odstranite tako, da preprosto potegnete čeznje.

**Nadomestni deli**, glej zložljivo stran I (\* = dodatna oprema).

### **Vzdrževanje**

Navodilo za vzdrževanje te armature je priloženo navodilu za uporabo.

## **HR**

### **Ugradnja**

**Sustav cijevi prije i nakon instalacije temeljito isprati** (uzeti u obzir EN 806)!

**Ugradnja i priključivanje**, pogledajte preklopne stranice II, sl. od [1] do [7].

Pridržavajte se dimenzijskih crteža na preklopnoj stranici I.

#### **Uputa:**

Pri montaži na, primjerice, zid od gipsanog kartona (na zid koji nije čvrst), potrebno je osigurati dostatnu čvrstoću postavljanjem odgovarajućeg ojačanja u zid.

**Otvorite dovod hladne i tople vode te ispitajte jesu li priključci zabrtvljeni.**

**Rukovanje**, pogledajte sl. [8].

### **Održavanje**

Pregledajte sve dijelove, očistite ih, po potrebi zamijenite i podmažite posebnom mašću za armature.

**Zatvorite dovod hladne i tople vode.**

**Protupovratni ventili (E) ili (F)**, pogledajte preklopnu stranicu III, sl. [9].

Montaža se obavlja obrnutim redoslijedom.

**Prigušnica (G) ili preusmjeravanje (H)**, pogledajte preklopnu stranicu III, sl. [10].

Montaža se obavlja obrnutim redoslijedom.

**Pripazite na točan položaj ugradnje dijelova, pogledajte povećane prikaze.**

**Tuš**, pogledajte preklopnu stranicu III, sl. [11].

Besprijekoran rad mlaznica SpeedClean zajamčen je u trajanju od pet godina.

Pomoću SpeedClean-sapnica, koje se moraju redovito čistiti, mogu se odstraniti talozi vapnenca na oblikovniku mlaza, tako da se jednostavno prebrišu.

**Zamjenski dijelovi**, pogledajte preklopnu stranicu I (\* = poseban pribor).

### **Njegovanje**

Upute o njegovanju ove armature možete pronaći u priloženim uputama za njegovanje.

## **BG**

### **Монтаж**

**Водопроводната система преди и след монтаж да се промие основно** (придържайте се към EN 806)!

**Монтаж и свързване**, виж страница II, фиг. [1] до [7]. Съблюдавайте чертежа с размерите на страница I.

#### **Указание:**

При монтаж напр. върху стени от гипскартон (нетвърди стени) трябва да се осигури достатъчна стабилност чрез съответно подсилване на стената.

**Пуснете студената и топлата вода и проверете връзките за теч.**

**Управление**, виж фиг. [8].

### **Техническо обслужване**

Проверете всички части, почистете ги, ако е необходимо, подменете ги и ги смажете със специална грес за арматура.

**Прекъснете подаването на студена и топла вода.**

**Еднопосочни обратни клапани (E) или (F)**, виж страница III, фиг. [9].

Монтажът се извършва в обратна последователност.

**Дросел (G) или Превключвател (H)**, виж страница III, фиг. [10].

Монтажът се извършва в обратна последователност.

**Спазвайте реда на сглобяване на отделните части, виж детайлна фиг.**

**Душ**, виж страница III, фиг. [11].

5 години гаранция за функционирането на дюзите - SpeedClean.

С помощта на дюзите SpeedClean, които трябва редовно да се почистват, отлагания от варовик по струйника се отстраняват лесно чрез избърсване с ръка.

**Резервни части**, виж страница I (\* = Специални части).

### **Поддръжка**

Указания за поддръжка на тази арматура можете да намерите в приложените инструкции за поддръжка.

**EST**

### Paigaldamine

**Loputage torudesüsteemi põhjalikult enne ja pärast paigaldamist** (vastavalt EN 806)!

**Paigaldamine ja ühendamine**, vt voldik lk II, joonised [1] kuni [7]. Järgige tehnilist joonist voldikus lk I.

#### Märkus:

Kergseinale, nt kipsseinale, paigaldamisel tuleb kõigepealt veenduda, et sein oleks vastava seinasisese tugevduse abil piisavalt tugevaks tehtud.

**Avage külma ja kuuma vee juurdevool ja veenduge, et ühenduskohad ei leki!**

**Kasutamine**, vt joonis [8].

### Tehniline hooldus

Kõiki osi tuleb kontrollida, puhastada, vajadusel asendada ja määrada spetsiaalse segistimäärdega.

**Sulgege külma ja kuuma vee juurdevool.**

**Tagasilöögiklapp (E) või (F)**, vt voldiku lk III, joonist [9]. Pange segisti uuesti kokku, tehes eespool nimetatud toimingud vastupidises järjekorras.

**Drossel (G) või ümberlülitus (H)**, vt voldiku lk III, joonist [10]. Pange segisti uuesti kokku, tehes eespool nimetatud toimingud vastupidises järjekorras.

**Paigaldamisel järgige komponentide õiget asendit, vt detaile.**

**Dušš**, vt voldiku lk III, joonist [11].

Pange segisti uuesti kokku, tehes eespool nimetatud toimingud vastupidises järjekorras. SpeedClean-düüsidel on 5-aastane garantii. SpeedClean-düüside kaudu, mida tuleb korrapäraselt puhastada, saab dušipihustilt lubjasetet eemaldada lihtsa ülepühkimise teel.

**Tagavaraosad**, vt voldiku I lk (\* = Lisatarvikud).

### Hooldamine

Segisti hooldusjuhised on toodud kaasasolevas hooldusjuhendis.

**LV**

### Instalēšana

**Rūpīgi izskalojiet cauruļvadu sistēmu pirms un pēc instalācijas** (ievērojiet EN 806)!

**Iebūve un pieslēgums**, skatiet II atvērumu, no [1.] līdz [7.] attēlam.

Ievērojiet I atvērumā attēlotā rasējuma izmērus.

#### Norādījums:

Montējot dušas stieņa konstrukciju, piemēram, pie ģipškartona sienām (vai arī, ja siena nav smagumizturīga) jāpārlicinās, lai sienā tiek iebūvēts pietiekami stiprs, atbilstošs stiprinājuma elements (konstrukcija).

**Atveriet aukstā un siltā ūdens padevi un pārbaudiet pieslēgumu blīvumu.**

**Lietošana**, skatiet [8.] attēlu.

### Tehniskā apkope

Pārbaudiet un notīriet visas detaļas, ja nepieciešams, nomainiet un ieziediet ar ūdens maisītāja ziedi.

**Noslēdziet aukstā un siltā ūdens padevi.**

**Atpakalplūsmas aizturi (E) vai (F)**, skatiet III, atvēruma [9.] attēlu.

Salikšanu veikt pretējā secībā.

**Drosele (G) vai pārslēgs (H)**, skatiet III, atvēruma [10.] attēlu.

Salikšanu veikt pretējā secībā.

**Ievērot atsevišķu daļu ievietošanas stāvokli, skat. detaļas.**

**Duša**, skatiet III, atvēruma [11.] attēlu.

Nemainīgajai SpeedClean sprauslu funkcijai ir 5 gadu garantija. Kalku nogulsnešumus no strūkļas veidotāja var viegli notīrīt, paberzējot Speed Clean sprauslas, kas regulāri jātīra.

**Rezerves daļas**, skatiet I atvērumu (\* = papildaprīkojums).

### Kopšana

Norādījumi ūdens maisītāja kopšanai atrodami pievienotajā apkopes instrukcijā.

**LT**

### Įrengimas

**Vamzdžius gerai išplaukite prieš montavimą ir po to** (vadovaukitės EN 806)!

**Montavimas ir prijungimas**, žr. II atlenkiamąjį puslapį, [1]–[7] pav. Žr. brėžinį I atlenkiamajame puslapyje.

#### Pastaba:

Montuojant dušą, pvz., prie gipsinės (netvirtos) sienos, būtina patikrinti, ar ji pakankamai sutvirtinta.

**Atsukite šalto bei karšto vandens sklendes ir patikrinkite, ar sandarios jungtys.**

**Naudojimas**, žr. [8] pav.

### Techninė priežiūra

Būtina patikrinti, nuvalyti detales, jei reikia, jas pakeisti ir sutepti specialiu maišytuvo tepalu.

**Užsukite šalto ir karšto vandens sklendes.**

**Atgalinis vožtuvas (E) arba (F)**, žr. III, atlenkiamąjį puslapį, [9] pav.

Montuokite atvirkštine tvarka.

**Droselis (G) arba perjungiklis (H)**, žr. III, atlenkiamąjį puslapį, [10] pav.

Montuokite atvirkštine tvarka.

**Teisingai sumontuokite detales, žr. detaliau.**

**Dušas**, žr. III, atlenkiamąjį puslapį, [11] pav.

„SpeedClean“ purkštukams suteikiama 5 metų garantija. „SpeedClean“ palengvina dušo, kurį reikia valyti reguliariai, priežiūrą. Pakanka per dušo galvutės skylutes perbraukti ranka ir nuo jų nubyrės susidariusios kalkių nuosėdos.

**Atsarginės dalys**, žr. I atlenkiamąjį puslapį (\* – specialūs priedai).

### Priežiūra

Maišytuvo priežiūros nurodymai pateikti pridėtoje instrukcijoje.

## RO

### Instalare

**Spălați temeinic sistemul de conducte înainte și după instalare** (Se va respecta norma EN 806)!

**Montarea și racordarea;** a se vedea paginile pliante II, fig. [1] până la [7].

Se va respecta desenul cu cote de pe pagina pliantă I.

#### Indicație:

La montarea pe pereți din gips carton (pereți fără rigiditate), de exemplu, trebuie să se asigure o rigiditate suficientă printr-o consolidare corespunzătoare pe perete.

**Se deschide alimentarea cu apă rece și caldă și se verifică etanșeitatea racordurilor.**

**Utilizarea;** a se vedea fig. [8].

### Întreținere

Toate piesele se verifică și se curăță, eventual se înlocuiesc și se ung cu vaselină specială pentru armături.

**Se întrerupe alimentarea cu apă rece și caldă.**

**Supapă de reținere (E) sau (F);** a se vedea pagina pliantă III, fig. [9].

Montarea se face în ordine inversă.

**Droselul (G) sau comutatorul (H);** a se vedea pagina pliantă III, fig. [10].

Montarea se face în ordine inversă.

**Trebuie respectate pozițiile individuale de monaj, as se vedea Detalii.**

**Dușul;** a se vedea pagina pliantă III, fig. [11].

5 ani garanție pentru funcționarea stabilă a duzelor SpeedClean. Prin duzele cu spălare rapidă (SpeedClean), care trebuie să fie curățate regulat, pot fi înlăturate prin simplă frecare depunerile de piatră de pe formatorul de jet.

**Piese de schimb;** a se vedea pagina pliantă I (\* = accesorii speciale).

### Îngrijire

Indicațiile de îngrijire pentru această baterie se găsesc în instrucțiunile de îngrijire atașate.

## CN

### 安装

**安装前后务必彻底冲洗所有管件** (考虑到 EN 806)。

**安装和连接,** 参见折页 II 中的图 [1] 到 [7]。

参考折页 I 上的尺寸图。

#### 注意:

如果在石膏墙面 (而非实体墙) 上安装, 务必进行必要的加固以确保有足够的支撑力。

**打开冷热水供应管, 检查连接的防水性。**

**操作,** 参见图 [8]。

### 维护

检查和清洁所有零件, 根据需要更换零件并用专用润滑油脂润滑零件。

**停止冷热水供应。**

**单向阀 (E) 或 (F),** 参见折页 III 上的图 [9]。

按照相反的顺序进行安装。

**限流器 (G) 或 分水器 (H),** 参见折页 III 上的图 [10]。

按照相反的顺序进行安装。

**按照各个部件的正确安装位置进行安装, 参见详细图解。**

**花洒,** 参见折页 III 上的图 [11]。

快速清洁 (SpeedClean) 喷嘴功能正常工作的保证期为 5 年。

由于采用快速清洁 (SpeedClean) 喷嘴 (必须定期清洁), 喷雾器喷嘴上的钙质沉积可以用手指直接擦去。

**备件,** 参见折页 I (\* = 特殊零件)。

### 保养

有关保养该产品的指导说明, 请参考附带的“保养指南”。

## USA

### Installation

**Flush piping system prior and after installation of fitting thoroughly!**

**Installation and connection,** see fold-out page II, Figs. [1] to [7].

Refer to the dimensional drawing on fold-out page I.

#### Note:

When installing e.g. on plasterboard walls (not solid walls) it must be assured that an appropriate reinforcement is in place to ensure sufficient strength.

**Open cold and hot water supply and check connections for leakage.**

**Operation,** see Fig. [8].

### Maintenance

Inspect and clean all parts, replace as necessary and grease with special grease.

**Shut off cold and hot water supply.**

**Non-return valve (E) or (F),** see fold-out page III, Fig. [9].  
Install in reverse order.

**Restrictor (G) or diverter (H),** see fold-out page III, Fig. [10].  
Install in reverse order.

**Observe correct installation position of individual components, see details.**

**Shower,** see fold-out page III, Fig. [11].

The function of the SpeedClean nozzles is guaranteed for a period of five years.

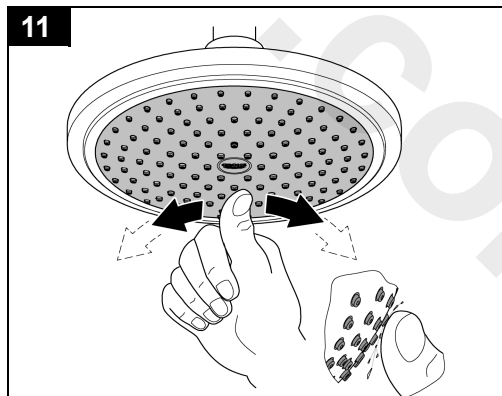
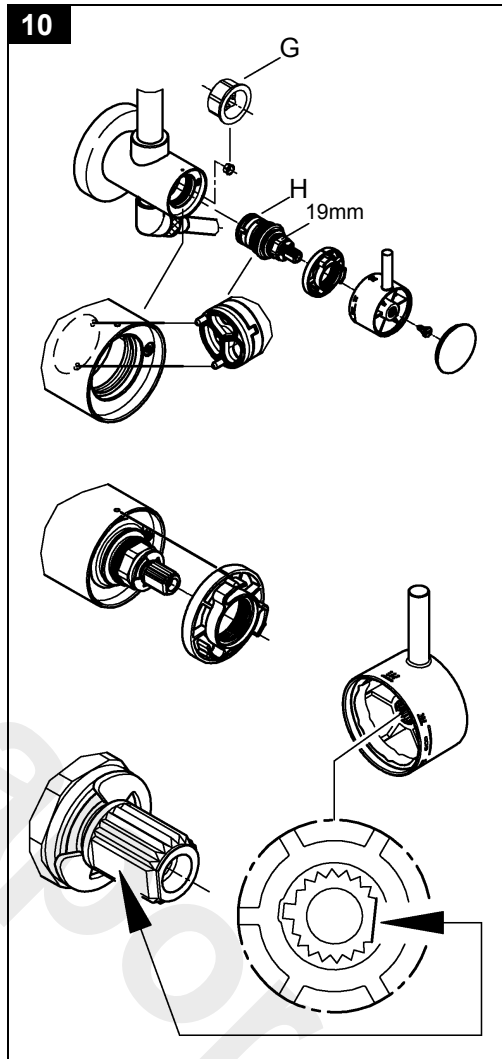
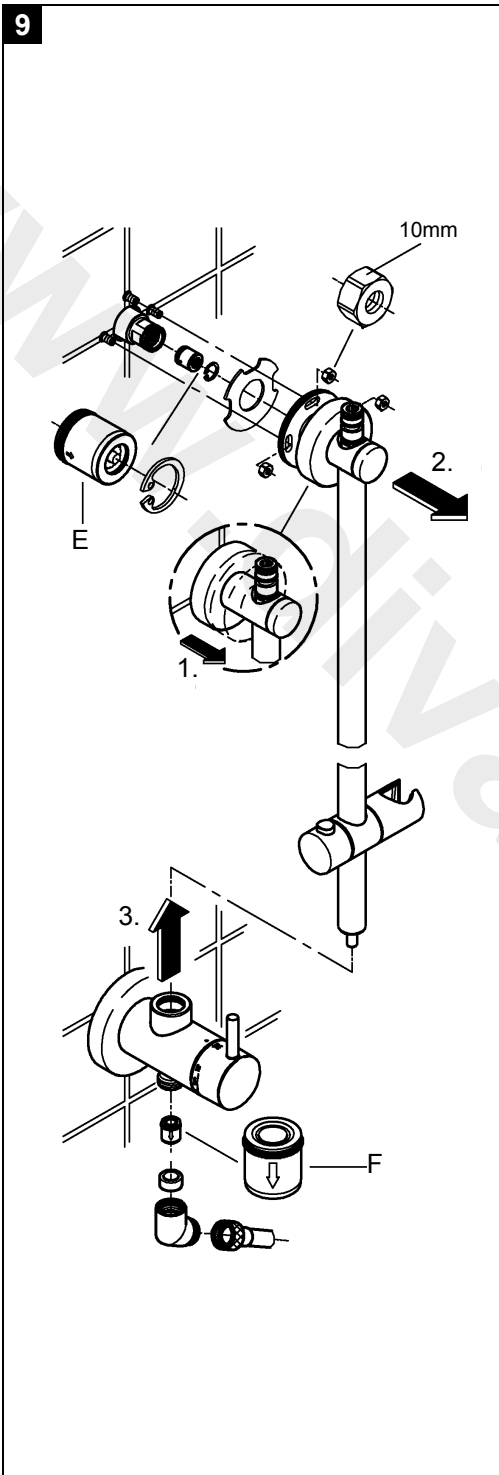
Thanks to the SpeedClean nozzles, which must be regularly cleaned, limescale deposits on the rose can be removed by simply rubbing with the fingers.

**Replacement parts,** see fold-out page I (\* = special accessories).

### Care

For directions on the care of this fitting, refer to the accompanying Care Instructions.







[www.divapaper.com](http://www.divapaper.com)

Pure Freude an Wasser

**GROHE**

**(D)**

☎ +49 571 3989 333  
helpline@grohe.de

**(A)**

☎ +43 1 68060  
info-at@grohe.com

**(AUS)**

☎ +(61) 1300 54945  
grohe\_australia@lixil.com

**(B)**

☎ +32 16 230660  
info.be@grohe.com

**(BG)**

☎ +359 2 9719959  
grohe-bulgaria@grohe.com

**(BR)**

☎ 0800 770 1222  
falecom@grohe.com

**(CAU)**

☎ +99 412 497 09 74  
info-az@grohe.com

**(CDN)**

☎ +1 888 6447643  
info@grohe.ca

**(CH)**

☎ +41 44 877 73 00  
info@grohe.ch

**(CN)**

☎ +86 4008811698  
info.cn@grohe.com

**(CY)**

☎ +357 22 465200  
info@grome.com

**(CZ)**

☎ +358 942 451 390  
grohe-cz@grohe.com

**(DK)**

☎ +45 44 656800  
grohe@grohe.fi

**(E)**

☎ +34 93 3368850  
grohe@grohe.es

**(EST)**

☎ +372 6616354  
grohe@grohe.ee

**(F)**

☎ +33 1 49972900  
sav-fr@grohe.com

**(FIN)**

☎ +358 942 451 390  
grohe@grohe.fi

**(GB)**

☎ +44 871 200 3414  
info-uk@grohe.com

**(GR)**

☎ +30 210 2712908  
nsapountzis@ath.forthnet.gr

**(H)**

☎ +36 1 2388045  
info-hu@grohe.com

**(HK)**

☎ +852 2969 7067  
info@grohe.hk

**(I)**

☎ +39 2 959401  
info-it@grohe.com

**(IND)**

☎ +91 1800 102 4475  
customercare.in@grohe.com

**(IS)**

☎ +354 515 4000  
jonst@byko.is

**(J)**

☎ +81 3 32989730  
info@grohe.co.jp

**(KZ)**

☎ +7 727 311 07 39  
info-cac@grohe.com

**(LT)**

☎ +372 6616354  
grohe@grohe.ee

**(LV)**

☎ +372 6616354  
grohe@grohe.ee

**(MAL)**

info-malaysia@grohe.com

**(MX)**

☎ 01800 8391200  
pregunta@grohe.com

**(N)**

☎ +47 22 072070  
grohe@grohe.no

**(NL)**

☎ +31 79 3680133  
vragen-nl@grohe.com

**(NZ)**

technicalenquiries@paterson  
trading.co.nz

**(P)**

☎ +351 234 529620  
commercial-pt@grohe.com

**(PL)**

☎ +48 22 5432640  
biuro@grohe.com.pl

**(RI)**

☎ 0-800-1-046743  
customercare-  
indonesia@asia.lixil.com

**(RO)**

☎ +40 21 2125050  
info-ro@grohe.com

**(ROK)**

☎ +82 2 1588 5903  
info-singapore@grohe.com

**(RP)**

☎ +63 2 8938681

**(RUS)**

☎ +7 495 9819510  
info@grohe.ru

**(S)**

☎ +46 771 141314  
grohe@grohe.se

**(SGP)**

☎ +65 6311 3611  
info-singapore@grohe.com

**(SK)**

☎ +420 277 004 190  
grohe-cz@grohe.com

**(T)**

☎ +66 21681368  
(Haco Group)  
info@haco.co.th

**(TR)**

☎ +90 216 441 23 70  
GroheTurkey@grome.com

**(UA)**

☎ +38 44 5375273  
info-ua@grohe.com

**(USA)**

☎ +1 800 4447643  
us-customerservice@grohe.com

**(VN)**

☎ +84 90 9694768  
☎ +84 90 9375068  
info-vietnam@grohe.com

**(AL BIH HR KS)**

**(ME MK SLO SRB)**

☎ +385 1 2911470  
adria-hr@grohe.com

**Eastern Mediterranean,  
Middle East - Africa**

**Area Sales Office:**

☎ +357 22 465200

info@grome.com

**(IR OM UAE YEM)**

☎ +971 4 3318070  
grohedubai@grome.com

**Far East Area Sales Office:**

☎ +65 6311 3600

info@grohe.com.sg

**Latin America:**

☎ +52 818 3050626

pregunta@grohe.com

[www.grohe.com](http://www.grohe.com)

2016/09/28