

**EUPHORIA SYSTEM**  
DESIGN + ENGINEERING  
GROHE GERMANY

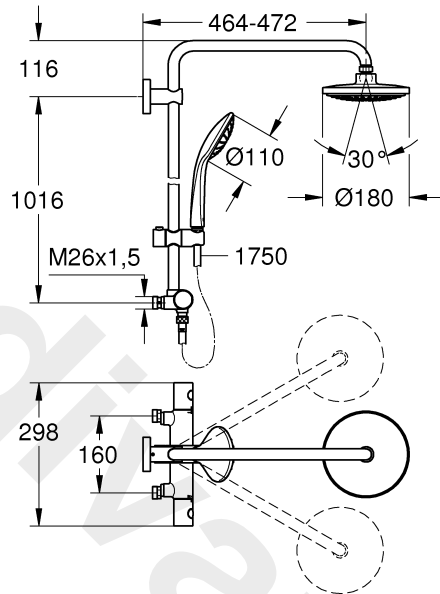
99.0339.031/ÄM 235698/05.16

www.grohe.com

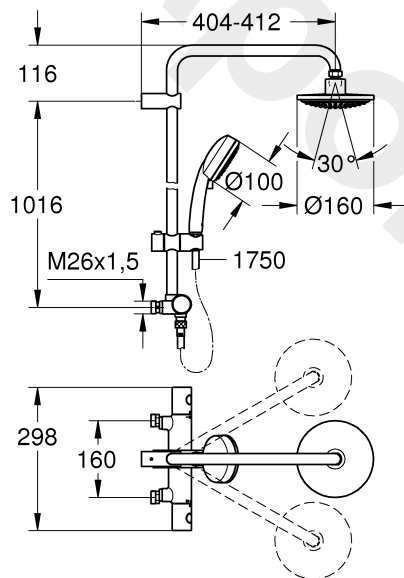
*Pure Freude an Wasser*

**GROHE**

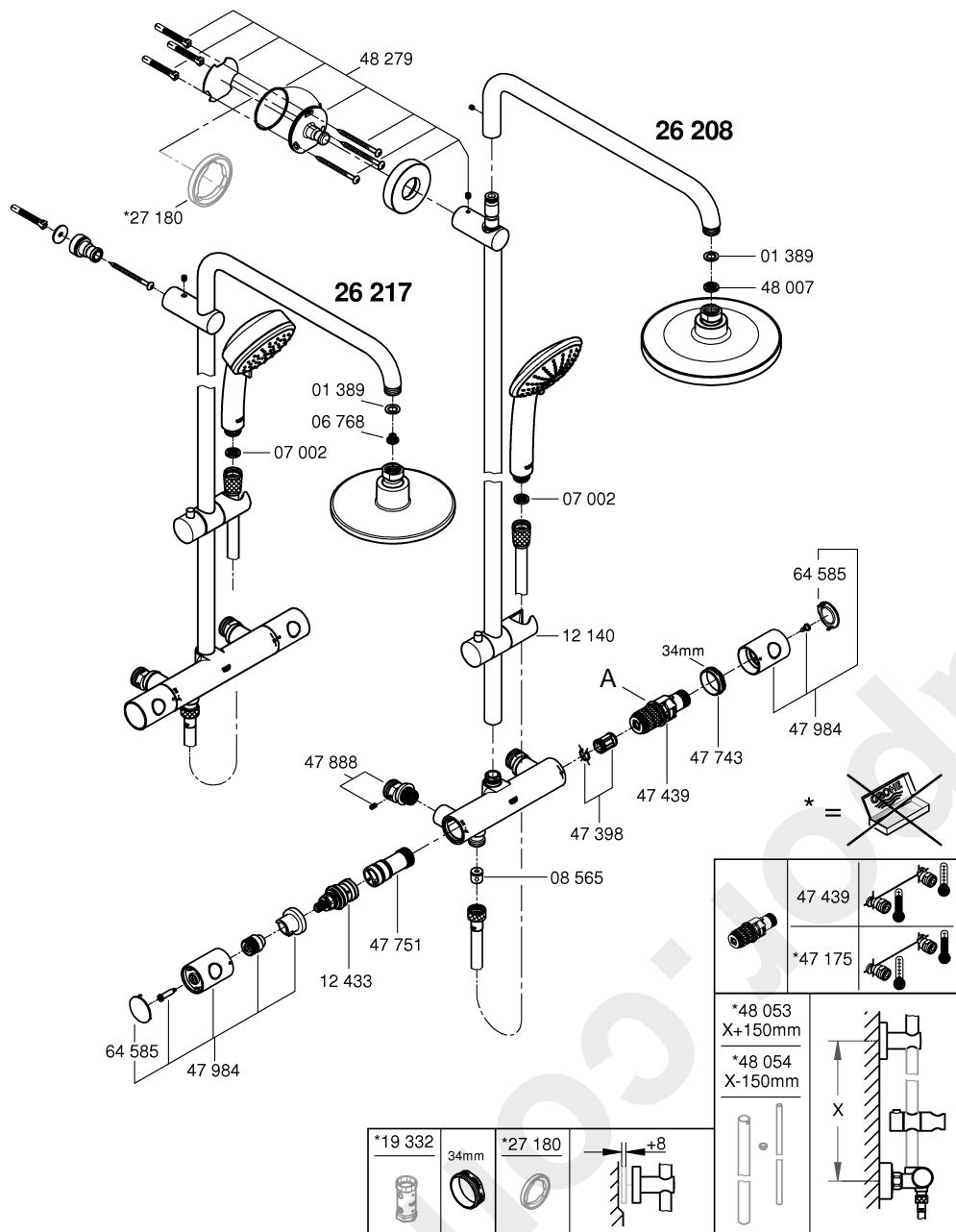
26 208



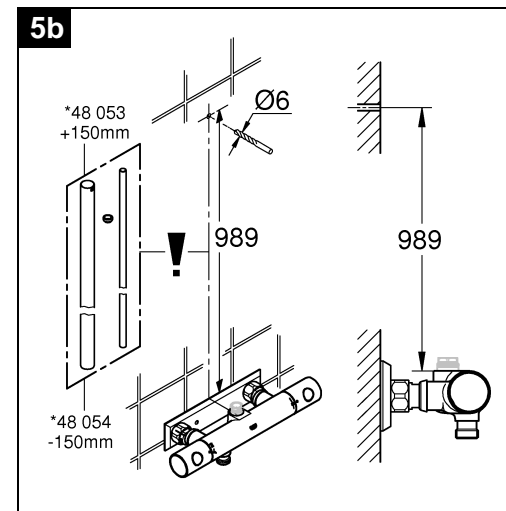
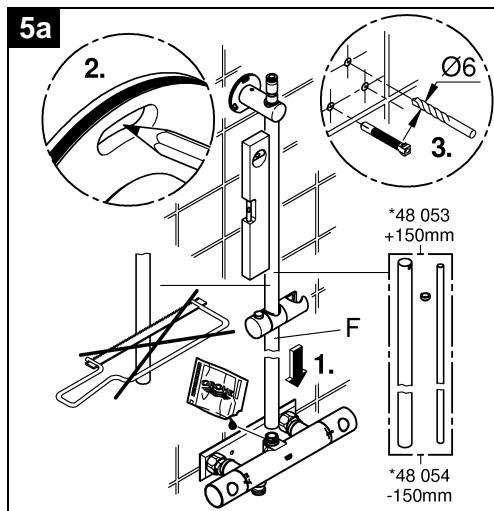
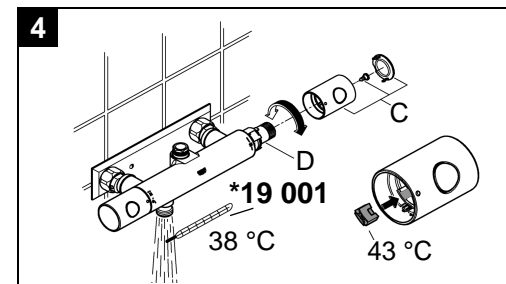
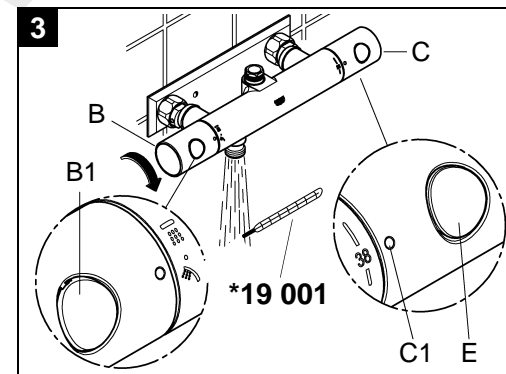
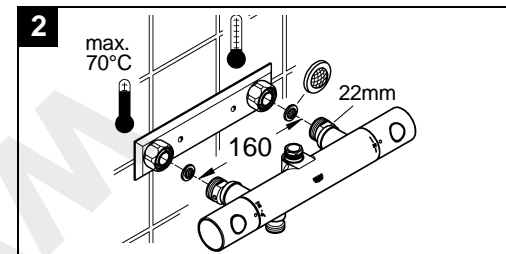
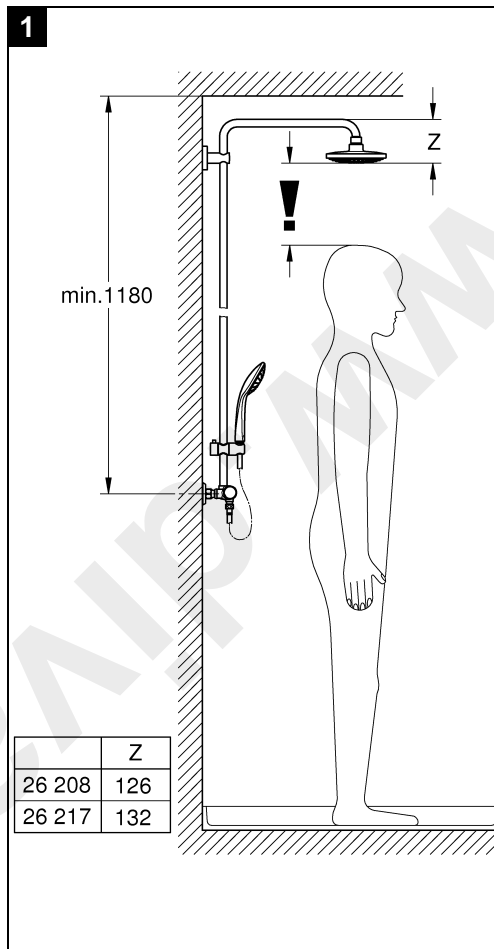
26 217

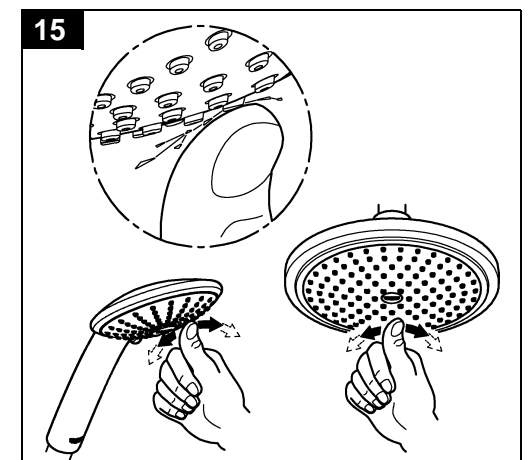
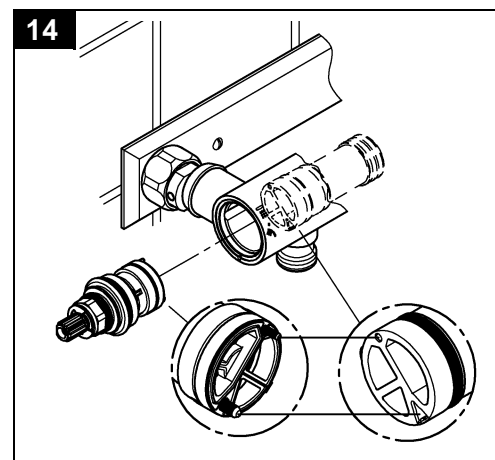
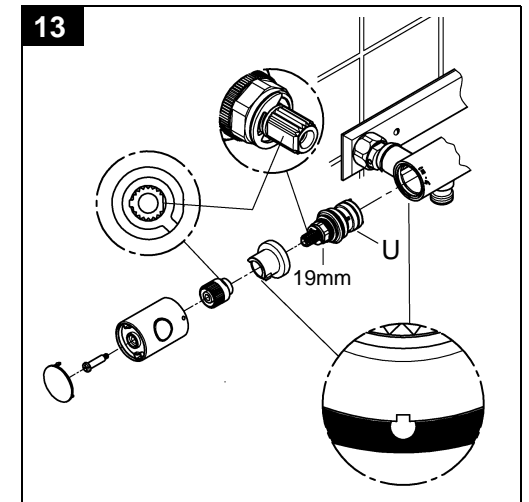
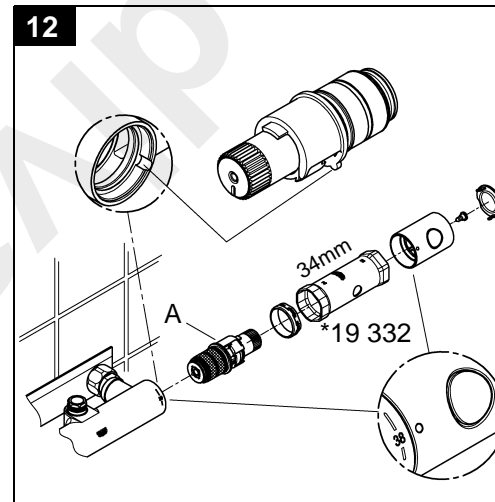
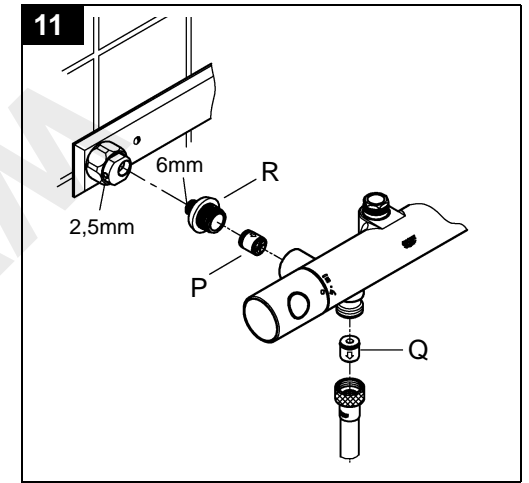
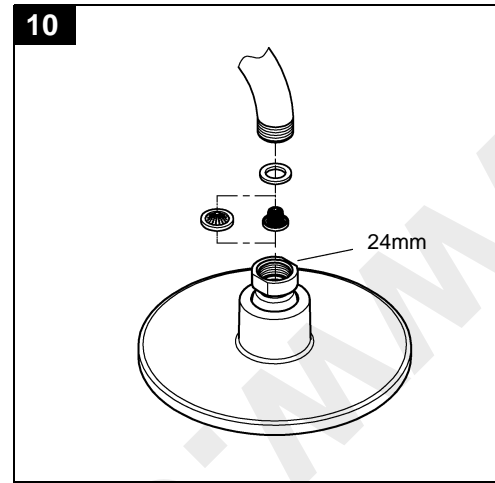
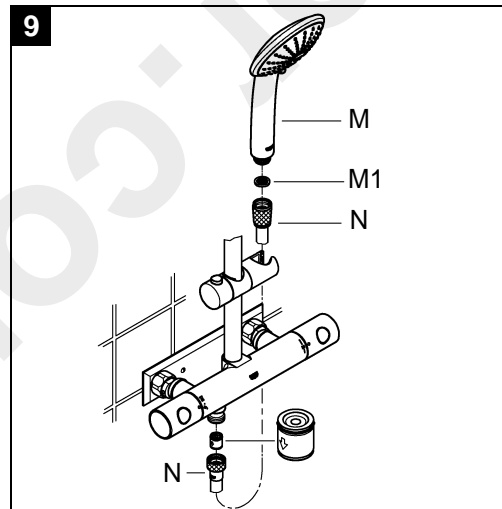
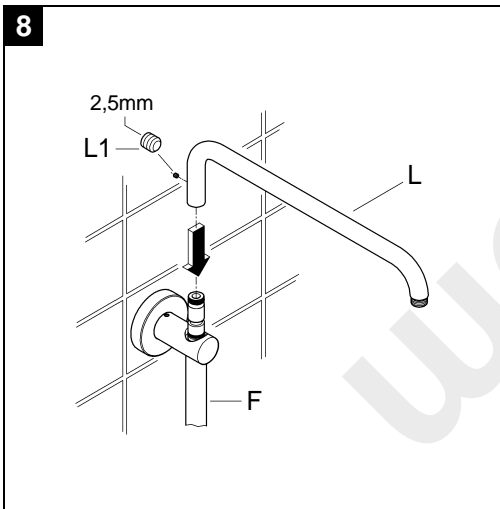
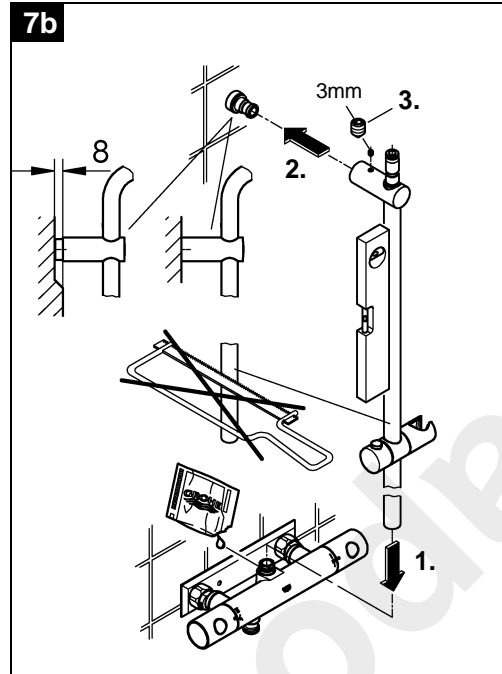
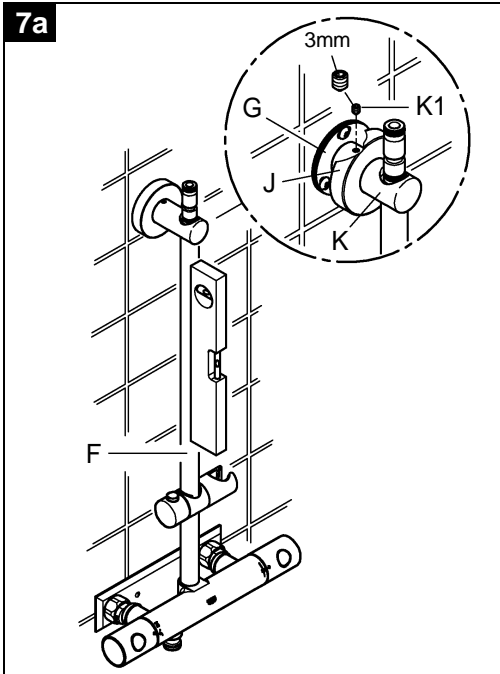
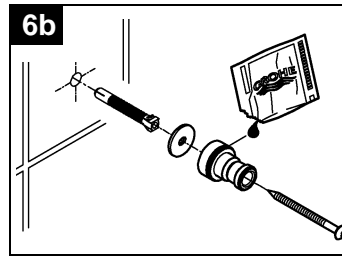
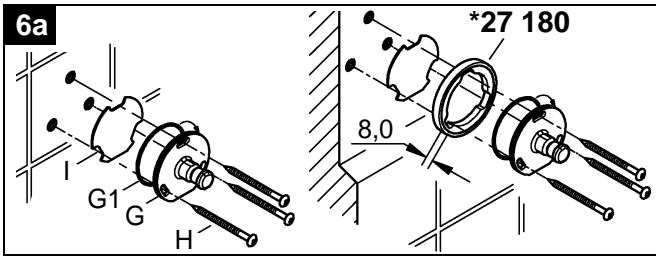


**S** .....1



Var god överlämna denna anvisning till armaturens användare!





**S****Säkerhetsinformation****Prevention av skällskador**

För tappställen med speciellt beaktande av vattentemperaturen (sjukhus, skolor, äldreboenden) rekommenderas principiell användning av termostater med möjlig begränsning till 43 °C. En motsvarande temperaturbegränsning är bifogad denna produkt. För duschsystem i förskolor och vissa områden av vårdhem rekommenderas att temperaturen generellt inte överstiger 38 °C. Använd här Grotherm Special-termostater med specialhandtag till lättad termisk desinfektion och den motsvarande säkerhetsbegränsningen. Tillämpliga norm (t.ex. EN 806 2) och tekniska föreskrifter för dricksvatten måste följas.

**Användningsområde**

Termostatblandare är konstruerade för varmvattenförsörjning via tryckbehållare och ger på så sätt högsta temperaturnoggrannhet. Är effekten tillräckligt stor (från 18 kW resp. 250 kcal/min) kan man även använda egenomströmnings- resp gasgenomströmningsberedare. Termostater kan ej användas tillsammans med trycklösa behållare (öppna varmvattenberedare). Alla termostater är vid leveransen inställda på ett dubbelsidigt flödestryck av 3 bar. Skulle temperaturskillnader bli följderna av speciella installationsituationer kan termostaten justeras så att den passar den lokala situationen (se Justering).

**Tekniska data**

• Min. flödestryck:	0,5 bar
• Max. arbetstryck:	10 bar
• Rekommenderat flödestryck:	1 - 5 bar
• Provtryck:	16 bar
• Genomflöde vid 3 bar flödestryck	
- Huvuddusch:	ca. 14,5 l/min
- Handdusch:	ca. 12 l/min
• Max. vattentemperatur vid varmvatteningång:	70 °C
• Rekommenderad max. temperatur (energibesparing):	60 °C
• Termisk desinfektion kan användas	
• Säkerhetsspärr:	38 °C
• Varmvattentemperatur vid försörjningsanslutning min. 2 °C högre än blandvattentemperatur	
• Kallvattenanslutning:	höger
• Varmvattenanslutning:	vänster
• Min. kapacitet:	= 5 l/min

En reduceringsventil ska installeras om vilotrycket överstiger 5 bar.

**Installation**

**Spola rörledningssystemet noggrant före och efter installationen** (observera EN 806)!

**Nödvändiga mått**, se mättriting, och fig. [1] på utvickningssida I.

Montera anslutningarna och skruva fast blandaren, se utvickningssida I, fig. [2].

**Öppna kallvatten- och varmvattentillförseln och kontrollera att anslutningarna är täta!**

**Sidovänd anslutning** (varmt till höger, kallt till vänster).

Byte av kompakta termostatpatronen (A), se reservdelar utvickningssida I, beställningsnummer: 47 175 (1/2").

**Justering**

**Temperaturinställning**, se utvickningssida I, fig. [3] och [4].

1. Öppna avstängningsgreppet (B) i riktning mot handduschen med ett tryck på knappen (B1) och mät temperaturen på det utströmmande vattnet med en termometer, se fig. [3].
2. Montera temperaturväljaren (C), se fig. [4].
3. Vrid reglermuttern (D) så länge, tills vattnet som rinner ut har uppnått 38 °C.
4. Sätt på temperaturväljaren (C), så att 38 °C-markeringen stämmer överens med markeringen (C1), se fig. [3].

**Temperaturbegränsning**

Temperaturen begränsas av säkerhetsspärren vid 38 °C. Genom tryck på knappen (E) kan 38 °C-spärren överskridas, se fig. [3].

**Temperaturbegränsning**

Sätt in den bifogade temperaturbegränsaren i temperaturväljaren, se fig. [4], om temperaturbegränsningen ska ligga vid 43 °C.

**Betjäning av avstängningsgreppet (B)**, se fig. [3].

Huvuddusch = vrida avstängningsgreppet

Handdouche = knop (B1) indrucken en afsluitknop draaien

**Montering av duschstång**, se utvickningssida I och II, fig. [5] till [9].

Vid montering t.ex. på gipsväggar (inte fast vägg), måste kontrolleras att tillräcklig hållfasthet garanteras av en förstärkning i väggen.

**26 208:**

1. Stick in röret (F) i huset. se fig. [5a].
2. Rikta upp röret (F) och markera hålen.
3. Borra hål och sätt in dybeln.
4. Dra på O-ringen (G1) på väggskivan (G) och fäst med skruvarna (H) och tätningen (I), se fig. [6a].
5. Skjut på täckbrickan (J) och konsolen (K) och sätt i röret (F) i huset, se fig. [7a].
6. Skjut på konsolen (K) på väggbrickan (G), rikta upp och fäst med gängstiftet (K1).
7. Skjut täckbrickan (J) mot väggen.
8. Skjut på duscharmen (L) uppifrån på röranslutningen och säkra med gängstift (L1), se fig. [8].
9. Förbind handduschen (M) med slangen (N) tillsammans med silen (M1) och anslut till blandaren, se fig. [9].

**26 217:**

1. Montering av duschstång, se utvickningssida I och II, fig. [5b], [6b] och [7b].
2. Skjut på duscharmen (L) uppifrån på röranslutningen och säkra med gängstift (L1), se fig. [8].
3. Förbind handduschen (M) med slangen (N) tillsammans med silen (M1) och anslut till blandaren, se fig. [9].

**Montering av huvuddusch**, se utvickningssida II, fig. [10].

**Vid risk för frost**

Termostatblandaren är utrustad med backventiler som förhindrar vattnet att rinna ur blandaren när vattnet är avstängt. Blandaren ska därför demonteras vid risk för frost och förvaras i separat, frosthitt utrymme. Alternativt ska backventilerna demonteras för att blandaren ska kunna tömmas på vatten, så att risken för frostska undviks.



Pure Freude an Wasser

**GROHE**

**(D)**  
☎ +49 571 3989 333  
impressum@grohe.de

**(A)**  
☎ +43 1 68060  
info-at@grohe.com

**(AUS)**  
**Argent Sydney**  
☎ +(02) 8394 5800  
**Argent Melbourne**  
☎ +(03) 9682 1231

**(B)**  
☎ +32 16 230660  
info.be@grohe.com

**(BG)**  
☎ +359 2 9719959  
grohe-bulgaria@grohe.com

**(CAU)**  
☎ +99 412 497 09 74  
info-az@grohe.com

**(CDN)**  
☎ +1 888 6447643  
info@grohe.ca

**(CH)**  
☎ +41 448777300  
info@grohe.ch

**(CN)**  
☎ +86 21 63758878

**(CY)**  
☎ +357 22 465200  
info@grome.com

**(CZ)**  
☎ +420 277 004 190  
grohe-cz@grohe.com

**(DK)**  
☎ +45 44 656800  
grohe@grohe.dk

**(E)**  
☎ +34 93 3368850  
grohe@grohe.es

**(EST)**  
☎ +372 6616354  
grohe@grohe.ee

**(F)**  
☎ +33 1 49972900  
marketing-fr@grohe.com

**(FIN)**  
☎ +358 10 8201100  
teknocalor@teknocalor.fi

**(GB)**  
☎ +44 871 200 3414  
info-uk@grohe.com

**(GR)**  
☎ +30 210 2712908  
nsapountzis@ath.forthnet.gr

**(H)**  
☎ +36 1 2388045  
info-hu@grohe.com

**(HK)**  
☎ +852 2969 7067  
info@grohe.hk

**(I)**  
☎ +39 2 959401  
info-it@grohe.com

**(IND)**  
☎ +91 124 4933000  
customercare.in@grohe.com

**(IS)**  
☎ +354 515 4000  
jonst@byko.is

**(J)**  
☎ +81 3 32989730  
info@grohe.co.jp

**(KZ)**  
☎ +7 727 311 07 39  
info-cac@grohe.com

**(LT)**  
☎ +372 6616354  
grohe@grohe.ee

**(LV)**  
☎ +372 6616354  
grohe@grohe.ee

**(MAL)**  
☎ +1 800 80 6570  
info-singapore@grohe.com

**(N)**  
☎ +47 22 072070  
grohe@grohe.no

**(NL)**  
☎ +31 79 3680133  
vragen-nl@grohe.com

**(NZ)**  
☎ +09/373 4324

**(P)**  
☎ +351 234 529620  
commercial-pt@grohe.com

**(PL)**  
☎ +48 22 5432640  
biuro@grohe.com.pl

**(RI)**  
☎ +62 21 2358 4751  
info-singapore@grohe.com

**(RO)**  
☎ +40 21 2125050  
info-ro@grohe.com

**(ROK)**  
☎ +82 2 559 0790  
info-singapore@grohe.com

**(RP)**  
☎ +63 2 8041617

**(RUS)**  
☎ +7 495 9819510  
info@grohe.ru

**(S)**  
☎ +46 771 141314  
grohe@grohe.se

**(SGP)**  
☎ +65 6 7385585  
info-singapore@grohe.com

**(SK)**  
☎ +420 277 004 190  
grohe-cz@grohe.com

**(T)**  
☎ +66 2610 3685  
info-singapore@grohe.com

**(TR)**  
☎ +90 216 441 23 70  
GroheTurkey@grome.com

**(UA)**  
☎ +38 44 5375273  
info-ua@grohe.com

**(USA)**  
☎ +1 800 4447643  
us-customerservice@grohe.com

**(VN)**  
☎ +84 8 5413 6840  
info-singapore@grohe.com

**(AL) (BIH) (HR) (KS)**  
**(ME) (MK) (SLO) (SRB)**  
☎ +385 1 2911470  
adria-hr@grohe.com

**Eastern Mediterranean,  
Middle East - Africa  
Area Sales Office:**  
☎ +357 22 465200  
info@grome.com

**(IR) (OM) (UAE) (YEM)**  
☎ +971 4 3318070  
grohedubai@grome.com

**Far East Area Sales Office:**  
☎ +65 6311 3600  
info@grohe.com.sg

[www.grohe.com](http://www.grohe.com)

2014/03/21