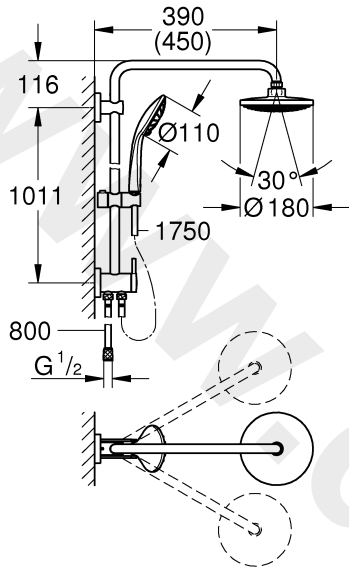
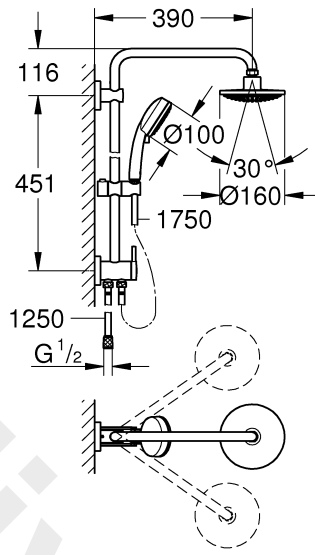


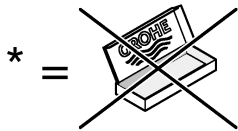
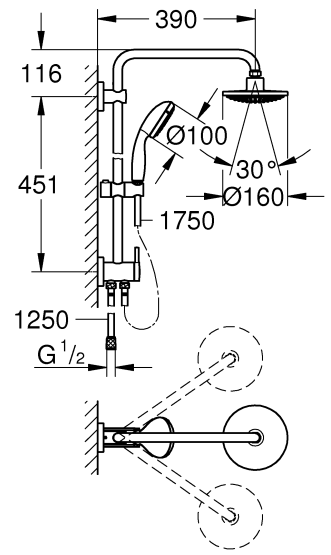
**27 297 (27 421)
27 357**



26 225



26 226



*27 180 	+8
*14 047 	390

