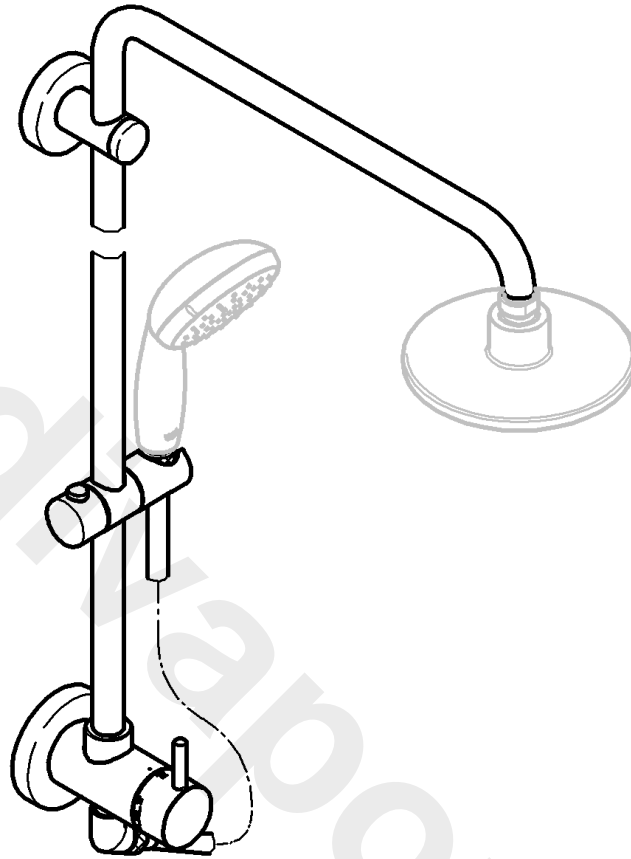


26 122  
26 123  
26 124  
26 125  
26 126  
26 127  
26 169  
26 192  
27 867  
27 868  
27 920



Retro-fit Shower System

## Retro-fit Shower System

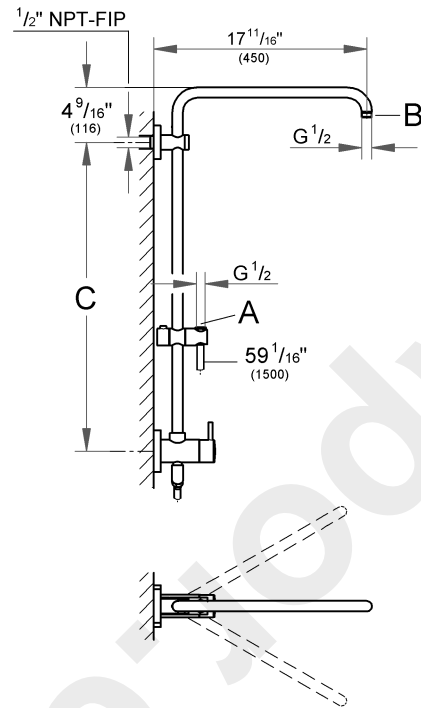
English .....1  
Français .....1  
Español .....1

Design + Engineering GROHE Germany

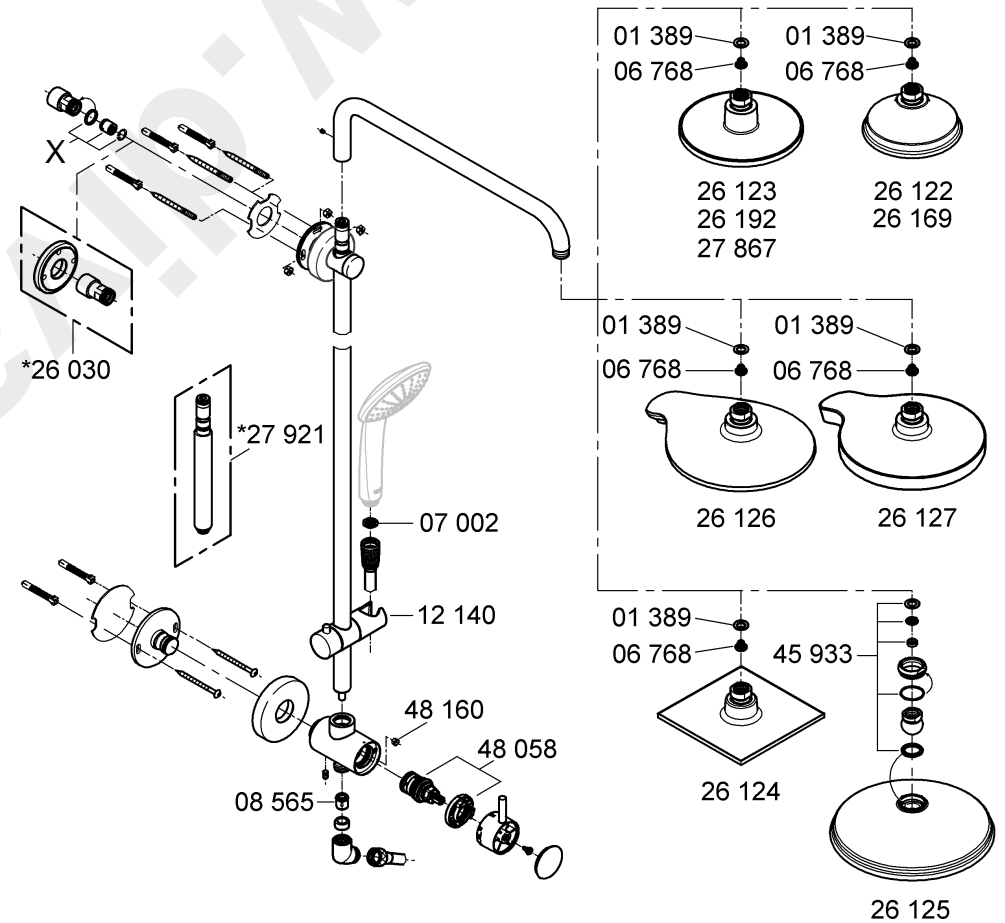
93.933.131/ÄM 229442/01.14

**GROHE**  
ENJOY WATER®

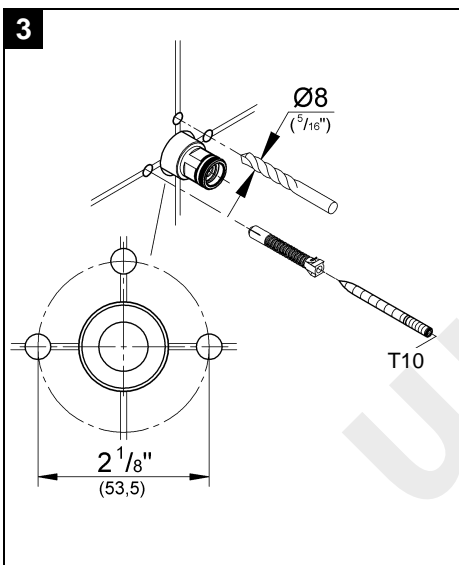
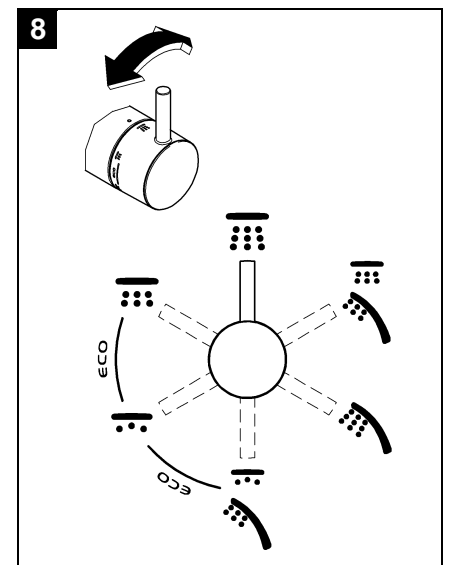
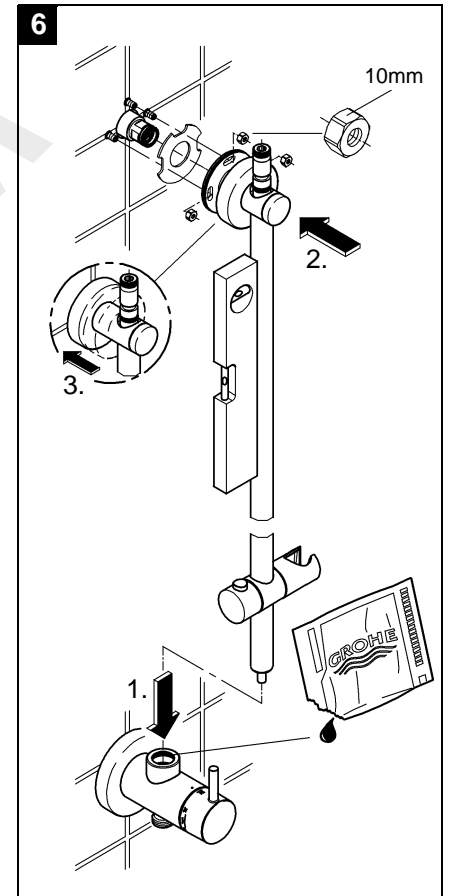
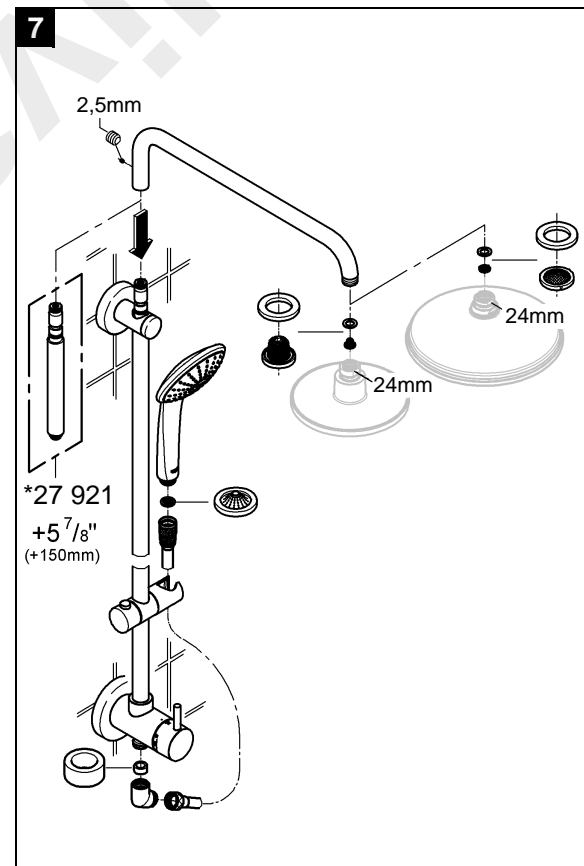
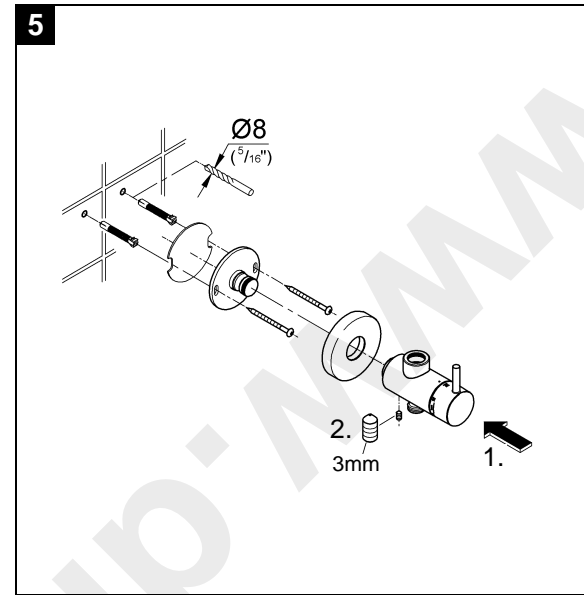
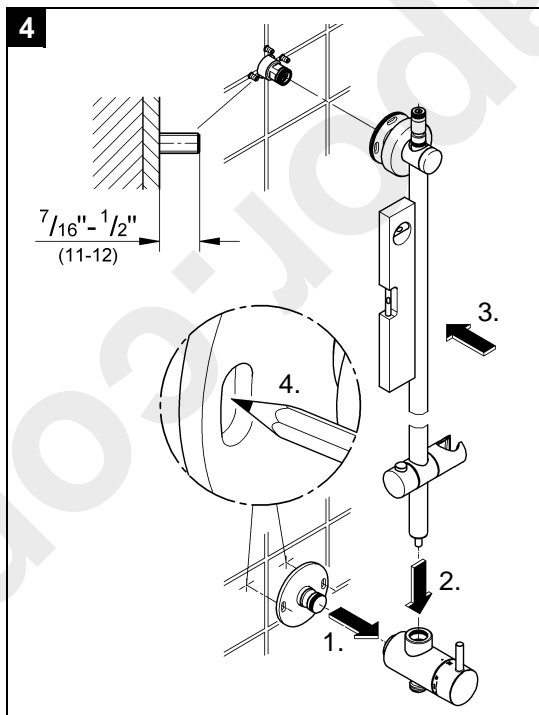
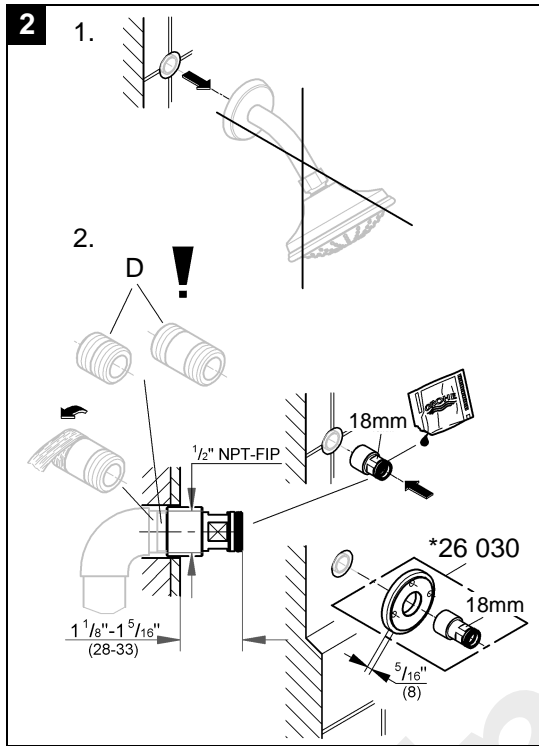
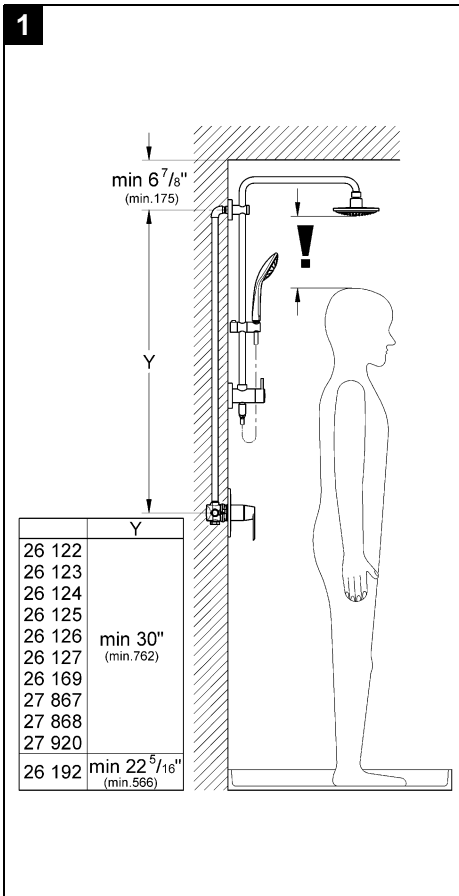
	A	B	C
26 122 26 169			25 11/16" (653)
26 123			25 11/16" (653)
26 124			25 11/16" (653)
26 125			25 11/16" (653)
26 126			25 11/16" (653)
26 127			25 11/16" (653)
26 192 27 867			18" (457) 25 11/16" (653)
27 868 27 920			25 11/16" (653)



X	
48 183 (2.5 gpm/60 psi) (9.5 L/min)	26 122, 26 124, 26 125, 26 126 26 127, 26 192, 27 867, 27 868
48 184 (2.0 gpm/60 psi) (7.6 L/min)	26 123, 26 169, 27 920



Please pass these instructions on to the end user of the fitting!  
S.v.p remettre cette instruction à l'utilisateur de la robinetterie!  
Entregue estas instrucciones al usuario final de la grifería!



## English

### Installation

**Flush piping system prior and after installation of faucet thoroughly!**

**Installation and connection**, see fold-out page II, Figs. [1] to [7].

The nipples (D) are not included in the delivery specification. Refer to the dimensional drawing on fold-out page I.

#### Note:

When installing e.g. on plasterboard walls (not solid walls) it must be assured that an appropriate reinforcement is in place to ensure sufficient strength.

**Open cold and hot water supply and check connections for leakage!**

**Diverter operation**, Fig. [8].

### Maintenance

**Shut off cold and hot water supply.**

Inspect and clean all parts, replace as necessary and grease with special grease.

**I. Non-return valve (E) or (F)**, see fold-out page III, Fig. [9]. Install in reverse order.

**II. Restrictor (G) or diverter (H)**, see fold-out page III, Fig. [10].

Install in reverse order.

**Observe correct installation position of individual components, see details.**

#### III. Shower

The function of the SpeedClean nozzles is guaranteed for a period of five years.

Thanks to the SpeedClean nozzles, which must be regularly cleaned, limescale deposits on the rose can be removed by simply rubbing with the fingers.

**26 125**, see fold-out page III, Fig. [11].

Install in reverse order.

**Replacement parts**, see fold-out page I (\* = special accessories).

#### Care

For directions on the care of this fitting, please refer to the accompanying Care Instructions.

## Français

### Installation

**Bien rincer les canalisations avant et après l'installation!**

**Montage et raccordement**, voir volet II, fig. [1] à [7].

Les nipples (D) ne sont pas incluses dans la livraison.

Tenir compte de la cote du schéma sur le volet I.

#### Remarque:

En cas de montage sur un support souple, une plaque de plâtre par ex., s'assurer que des renforts ont été montés sur le mur.

**Ouvrir l'arrivée d'eau froide et d'eau chaude et vérifier l'étanchéité des raccords!**

**Utilisation de l'inverseur**, fig. [8].

### Maintenance

**Fermer l'arrivée d'eau chaude et d'eau froide.**

Contrôler toutes les pièces, les nettoyer, les remplacer si nécessaire et les graisser avec de la graisse spéciale pour robinetterie.

**I. Clapet anti-retour (E) ou (F)**, voir volet III, fig. [9].

Le montage s'effectue dans l'ordre inverse de la dépose.

**II. Dispositif d'étranglement (G) ou inversion (H)**, voir volet III, fig. [10].

Le montage s'effectue dans l'ordre inverse de la dépose.

**Respecter la position de montage des différents composants, se reporter aux détails.**

#### III. Douche

Les buses SpeedClean sont garanties 5 ans.

Les buses SpeedClean, qui doivent être nettoyées régulièrement, permettent d'éliminer, par frottement avec les doigts, les dépôts calcaires sur le diffuseur.

**26 125**, voir volet III, fig. [11].

Le montage s'effectue dans l'ordre inverse de la dépose.

**Pièces de rechange**, voir volet I (\* = Accessoires spéciaux).

#### Entretien

Les indications relatives à l'entretien de cette robinetterie figurent sur la notice jointe à l'emballage.

## Español

### Instalación

**¡Purgar a fondo el sistema de tuberías antes y después de la instalación!**

**Montaje y conexión**, véase la página desplegable II, figs. [1] a [7]. Los boquilla roscada (D) **no están incluidas en el suministro**. Respetar el croquis de la página desplegable I.

#### Nota:

En el caso del montaje, por ejemplo en paredes de planchas de yeso encartonadas (pared no sólida), debe asegurarse de que exista una firmeza suficiente mediante un refuerzo adecuado en la pared.

**Abrir las llaves de paso del agua fría y del agua caliente y comprobar la estanqueidad de las conexiones!**

**Manejo de la inversión**, fig. [8].

### Mantenimiento

**Cerrar las llaves de paso del agua fría y del agua caliente.**

Verificar todas las piezas, limpiarlas, cambiarlas en caso de necesidad y engrasarlas con grasa especial para griferías.

**I. Válvula antirretorno (E) o (F)**, véase la página desplegable III, fig. [9].

El montaje se efectúa en el orden inverso.

**II. Estrangulador (G) o inversión (H)**, véase la página desplegable III, fig. [10].

El montaje se efectúa en el orden inverso.

**Prestar atención a la posición de montaje de las piezas individuales, véanse las indicaciones detalladas.**

#### III. Ducha

Los conos SpeedClean tienen 5 años de garantía de funcionamiento.

Las boquillas SpeedClean deben limpiarse con regularidad y gracias a ellas los depósitos calcáreos que se hayan podido formar en el aro de salida se eliminan con un simple frotado.

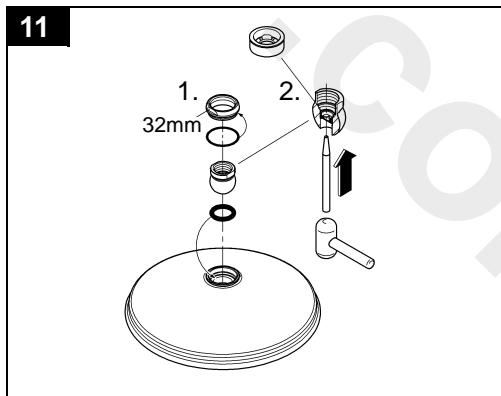
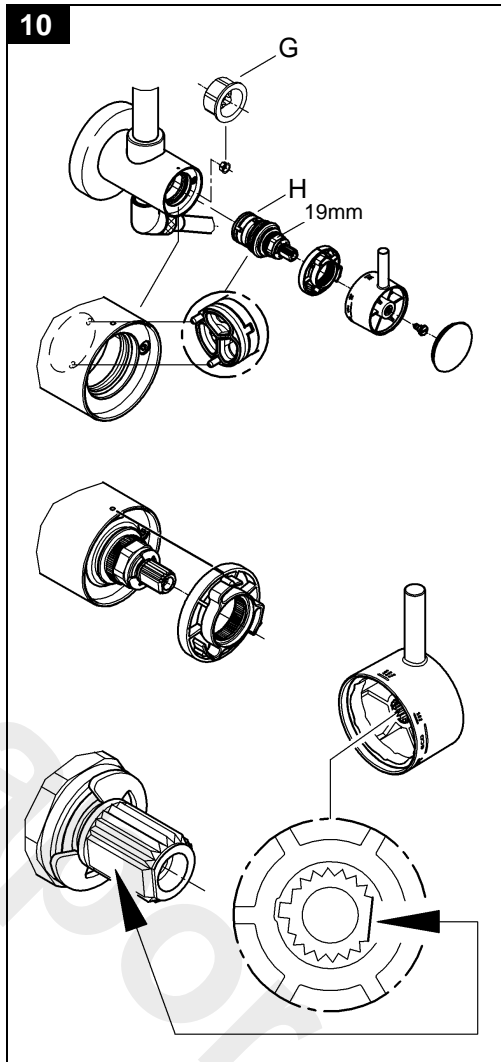
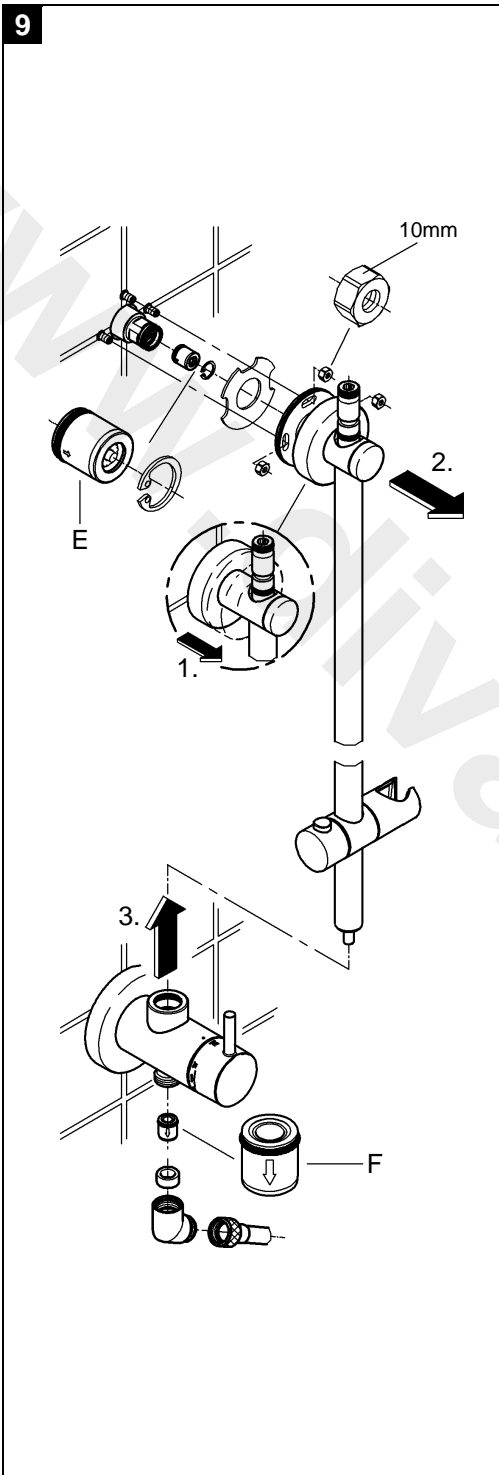
**26 125**, véase la página desplegable III, fig. [11].

El montaje se efectúa en el orden inverso.

**Pièces de recambio**, véase la página desplegable I (\* = accesorios especiales).

#### Cuidado

Las instrucciones para el cuidado de este producto pueden consultarse en las instrucciones de conservación adjuntas.



**D**  
☎ +49 571 3989 333  
impressum@grohe.de

**A**  
☎ +43 1 68060  
info-at@grohe.com

**AUS**  
**Argent Sydney**  
☎ +(02) 8394 5800  
**Argent Melbourne**  
☎ +(03) 9682 1231

**B**  
☎ +32 16 230660  
info.be@grohe.com

**BG**  
☎ +359 2 9719959  
grohe-bulgaria@grohe.com

**CAU**  
☎ +99 412 497 09 74  
info-az@grohe.com

**CDN**  
☎ +1 888 6447643  
info@grohe.ca

**CH**  
☎ +41 448777300  
info@grohe.ch

**CN**  
☎ +86 21 63758878

**CY**  
☎ +357 22 465200  
info@grome.com

**CZ**  
☎ +420 277 004 190  
grohe-cz@grohe.com

**DK**  
☎ +45 44 656800  
grohe@grohe.dk

**E**  
☎ +34 93 3368850  
grohe@grohe.es

**EST**  
☎ +372 6616354  
grohe@grohe.ee

**F**  
☎ +33 1 49972900  
marketing-fr@grohe.com

**FIN**  
☎ +358 10 8201100  
teknocalor@teknocalor.fi

**GB**  
☎ +44 871 200 3414  
info-uk@grohe.com

**GR**  
☎ +30 210 2712908  
nsapountzis@ath.forthnet.gr

**H**  
☎ +36 1 2388045  
info-hu@grohe.com

**HK**  
☎ +852 2969 7067  
info@grohe.hk

**I**  
☎ +39 2 959401  
info-it@grohe.com

**IND**  
☎ +91 124 4933000  
customercare.in@grohe.com

**IS**  
☎ +354 515 4000  
jonst@byko.is

**J**  
☎ +81 3 32989730  
info@grohe.co.jp

**KZ**  
☎ +7 727 311 07 39  
info-cac@grohe.com

**LT**  
☎ +372 6616354  
grohe@grohe.ee

**LV**  
☎ +372 6616354  
grohe@grohe.ee

**MAL**  
☎ +1 800 80 6570  
info-singapore@grohe.com

**N**  
☎ +47 22 072070  
grohe@grohe.no

**NL**  
☎ +31 79 3680133  
vragen-nl@grohe.com

**NZ**  
☎ +09/373 4324

**P**  
☎ +351 234 529620  
commercial-pt@grohe.com

**PL**  
☎ +48 22 5432640  
biuro@grohe.com.pl

**RI**  
☎ +62 21 2358 4751  
info-singapore@grohe.com

**RO**  
☎ +40 21 2125050  
info-ro@grohe.com

**ROK**  
☎ +82 2 559 0790  
info-singapore@grohe.com

**RP**  
☎ +63 2 8041617

**RUS**  
☎ +7 495 9819510  
info@grohe.ru

**S**  
☎ +46 771 141314  
grohe@grohe.se

**SGP**  
☎ +65 6 7385585  
info-singapore@grohe.com

**SK**  
☎ +420 277 004 190  
grohe-cz@grohe.com

**T**  
☎ +66 2610 3685  
info-singapore@grohe.com

**TR**  
☎ +90 216 441 23 70  
GroheTurkey@grome.com

**UA**  
☎ +38 44 5375273  
info-ua@grohe.com

**USA**  
☎ +1 800 4447643  
us-customerservice@grohe.com

**VN**  
☎ +84 8 5413 6840  
info-singapore@grohe.com

**AL** **BiH** **HR** **KS**  
**ME** **MK** **SLO** **SRB**  
☎ +385 1 2911470  
adria-hr@grohe.com

**Eastern Mediterranean,  
Middle East - Africa  
Area Sales Office:**  
☎ +357 22 465200  
info@grome.com

**IR** **OM** **UAE** **YEM**  
☎ +971 4 3318070  
grohedubai@grome.com

**Far East Area Sales Office:**  
☎ +65 6311 3600  
info@grohe.com.sg