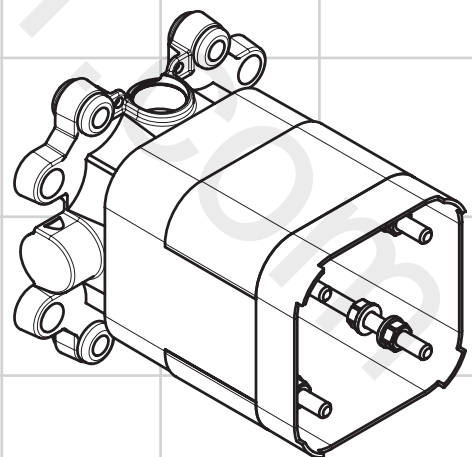


AXOR®

hansgrohe

DE Gebrauchsanleitung / Montageanleitung	2
FR Mode d'emploi / Instructions de montage	2
EN Instructions for use / assembly instructions	3
IT Istruzioni per l'uso / Istruzioni per Installazione	3
ES Modo de empleo / Instrucciones de montaje	4
NL Gebruiksaanwijzing / Handleiding	4
DK Brugsanvisning / Monteringsvejledning	5
PT Instruções para uso / Manual de Instalação	5
PL Instrukcja obsługi / Instrukcja montażu	6
CS Návod k použití / Montážní návod	6
SK Návod na použitie / Montážny návod	7
ZH 用户手册 / 组装说明	7
RU Руководство пользователя / Инструкция по монтажу	8
HU Használati útmutató / Szerelési útmutató	8
FI Käyttöohje / Asennusohje	9
SV Bruksanvisning / Monteringsanvisning	9
LT Vartotojo instrukcija / Montavimo instrukcijos	10
HR Upute za uporabu / Uputstva za instalaciju	10
TR Kullanım kılavuzu / Montaj kılavuzu	11
RO Manual de utilizare / Instrucțiuni de montare	11
EL Οδηγίες χρήσης / Οδηγία συναρμολόγησης	12
SL Navodilo za uporabo / Navodila za montažo	12
ET Kasutusjuhend / Paigaldusjuhend	13
LV Lietošanas pamācība / Montāžas instrukcija	13
SR Uputstvo za upotrebu / Uputstvo za montažu	14
NO Bruksanvisning / Montasjeveiledning	14
BG Инструкция за употреба / Ръководство за монтаж	15
SQ Udhëzuesi i përdorimit / Udhëzime rreth montimit	15
AR دليل الاستخدام / تعليمات التجميع	16



Nendo
26909180



Sicherheitshinweise

Bei der Montage müssen zur Vermeidung von Quetsch- und Schnittverletzungen Handschuhe getragen werden.

Elektroanschluss

- Die Installations- und Prüfungsarbeiten sind von einer zugelassenen Elektrofachkraft, unter Berücksichtigung von VDE 0100 Teil 701 u. IEC 60364-7-701, auszuführen.
- Bei der Elektroinstallation sind die entsprechenden VDE-, Landes- und EVU-Vorschriften in der jeweils gültigen Fassung einzuhalten.
- Die gesamte Stromversorgung erfolgt über einen 230V/N/PE/50Hz Wechselstromanschluss.
- Die Absicherung muss über eine Fehlerstrom-Schutzeinrichtung (RCD/ FI) mit einem Bemessungsdifferenzstrom ≤ 30 mA erfolgen.
- Die Absicherung muss in regelmäßigen Abständen auf ihre Funktion überprüft werden.
- Die Umgebungstemperatur darf nicht größer als 50 °C sein.
- Es muss gewährleistet sein dass das Produkt vom Netz getrennt werden kann, z. B. durch einen allpoligen Schalter nach EN 60335-1 Abs. 24.3.

Montagehinweise

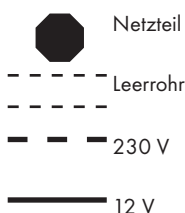
- Die in den Ländern jeweils gültigen Installationsrichtlinien sind einzuhalten.
- Bei der Montage des Produktes durch qualifiziertes Fachpersonal ist darauf zu achten, dass die Befestigungsfläche im gesamten Bereich der Befestigung plan ist (keine vorstehenden Fugen oder Fliesenversatz), der Wandaufbau für eine Montage des Produktes geeignet ist und keine Schwachstellen aufweist.
- Sämtliche Arbeiten dürfen nur im spannungsfreien Zustand vorgenommen werden.
- Für die Montage darf nur normgerechtes Material verwendet werden.
- Alle Komponenten müssen zugänglich bleiben.
- Für das im Fertigset mitgelieferte Netzteil muss eine Unterputzdose ($> \varnothing 60$ mm) mit einer 230 V Zuleitung vorgesehen werden.
- Das Netzteil darf nicht in Schutzbereich 0, 1 oder 2 eingebaut werden. (siehe Seite 18)
- Die Unterputzdose ist über ein Leerrohr EN 20 mit dem Grundset verbunden.
- Die Distanz zwischen Unterputzdose und Grundset darf maximal 6,5 m betragen.
- Das Leerrohr muss mindestens alle 500 mm fixiert werden und der Biegeradius muss größer als 100 mm sein.
- Die Dichtmanschette darf nicht heiß verklebt werden.

Symbolerklärung

Kein essigsäurehaltiges Silikon verwenden!

Maße (siehe Seite 17)

0, 1, 2 Schutzbereich (siehe Seite 18)



Serviceteile (siehe Seite 21)

2 Montage siehe Seite 20

Consignes de sécurité

Lors du montage, porter des gants de protection pour éviter toute blessure par écrasement ou coupure.

Raccord électrique

- Les travaux d'installation et de contrôle doivent être effectués par un électricien agréé en conformité avec les dispositions des normes VDE 0100 partie 701 et CEI 60364-7-701.
- Respecter les consignes VDE, nationale et EVU correspondantes, dans leur version en vigueur.
- L'ensemble de l'alimentation électrique est réalisé par le biais d'un raccordement à courant alternatif de 230V/N/PE/50Hz.
- La protection par fusibles doit se faire avec un dispositif de protection par courant de défaut (RCD/ FI) avec un courant différentiel résiduel de maximum 30 mA.
- Le fonctionnement de la protection par fusibles doit être vérifié à intervalles réguliers.
- La température ambiante ne doit pas être supérieure à 50°C.
- La possibilité de séparation du secteur doit être garantie pour le produit, par ex. par une fiche multipolaire selon EN 60335-1 para. 24.3.

Instructions pour le montage

- Les directives d'installation en vigueur dans le pays concerné doivent être respectées.
- Lors du montage de ce produit par du personnel qualifié, veiller à ce que la surface de fixation soit bien plane dans toute la zone de fixation (pas de dépassement de joints ou de déport de carreaux), à ce que le mur se prête au montage du produit et ne présente aucun point fragile.
- Tous les travaux ne doivent être faits qu'à l'état hors tension.
- N'utiliser pour le montage que du matériel satisfaisant aux normes.
- Tous les éléments doivent rester accessibles.
- Prévoir une prise de courant-interrupteur sous crépi ($> \varnothing 60$ mm) avec alimentation de 230 V pour le transformateur fourni avec le kit
- Le transformateur ne doit être monté que dans la zone de protection 0, 1 ou 2. (voir page 18)
- La prise de courant-interrupteur sous crépi est reliée au kit de base par une gaine vide EN 20
- La distance entre la prise de courant-interrupteur sous crépi et le kit de base ne doit pas excéder 6,5 m
- La gaine vide doit être fixée au moins tous les 500 mm, et le rayon de courbure doit être supérieur à 100 mm.
- La manchette étanche ne doit pas être collée à chaud.

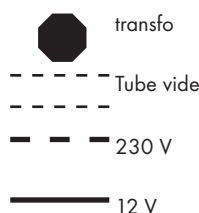
Classification acoustique et débit: ACS

Description du symbole

Ne pas utiliser de silicone contenant de l'acide acétique!

Dimensions (voir page 17)

0, 1, 2 Zone de protection (voir page 18)



Pièces détachées (voir pages 21)

Montage voir page 20

Safety Notes

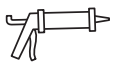
- ⚠ Gloves should be worn during installation to prevent crushing and cutting injuries.

Electrical connection

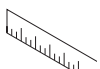
- ⚠ The installation and testing work must be performed by a skilled electrician in observance of VDE 0100 part 701 and IEC 60364-7-701.
- ⚠ The current version of the applicable regulations from VDE, local authorities and utility companies must be observed for electric installation work.
- ⚠ The entire power is supplied via a 230V/N/PE/50Hz AC connection.
- ⚠ The system must be protected via a leakage current protective device (RCD/ FI) with a measurement difference current of ≤ 30 mA.
- ⚠ The proper function of this fusing/protection must be checked at regular intervals.
- ⚠ The ambient temperature must not be higher than 50°C.
- ⚠ It must be ensured that the product can be disconnected from the mains, e.g. via an all-pin switch as per EN 60335-1, sect. 24.3

Installation Instructions

- The plumbing codes applicable in the respective countries must be observed.
- During installation of the product by qualified trained personnel, make sure that the entire fastening surface is even and smooth (no protruding seams or tile offset), that the finish of the wall is suitable to apply the product and has no weak points.
- Any work may only be carried out in a de-energized state.
- Only standardized materials may be used for the installation.
- All components must remain accessible.
- For the transformer supplied with the ready-to-use set, a flush-mounted outlet socket ($> \varnothing 60$ mm) with a 230 V supply line must be provided.
- The transformer must not be installed in protection zones 0, 1 or 2. (see page 18)
- The flush-mounted outlet socket is connected with the basic set via an empty conduit EN 20.
- The clearance between flush-mounted outlet socket and basic set may amount to max. 6,5 m
- This empty pipe must be affixed at least every 500 mm and the bending radius must be greater than 100 mm.
- The gasket is not suitable for hot glue.

Symbol description

Do not use silicone containing acetic acid!



Dimensions (see page 17)

0, 1, 2 Protected area (see page 18)



transformer



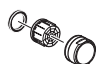
Empty pipe



230 V



12 V



Spare parts (see page 21)

Assembly see page 20

Indicazioni sulla sicurezza

- ⚠ Durante il montaggio, per evitare ferite da schiacciamento e da taglio bisogna indossare guanti protettivi.

Allacciamento elettrico

- ⚠ I lavori di installazione e di controllo vanno eseguiti da un elettricista specializzato autorizzato, in considerazione della normativa VDE 0100 Parte 701 e IEC 60364-7-701.
- ⚠ Per l'installazione elettrica vanno rispettate le corrispondenti prescrizioni VDE, del Paese e EVU nella rispettiva versione valida.
- ⚠ L'alimentazione completa della corrente avviene attraverso un collegamento di corrente alternata 230V/N/PE/50Hz.
- ⚠ Per protezione bisogna installare un circuito di sicurezza per correnti di guasto (RCD/ FI) con una corrente differenziale nominale di ≤ 30 mA.
- ⚠ È necessario controllare ad intervalli regolari il perfetto funzionamento della protezione.
- ⚠ La temperatura ambiente non deve essere maggiore di 50 °C.
- ⚠ Deve essere garantito che il prodotto possa essere separato dalla rete elettrica, p. es. tramite un interruttore passatutto secondo EN 60335-1 par. 24.3.

Istruzioni per il montaggio

- Vanno rispettate le direttive di installazione nazionali vigenti nel rispettivo paese.
- Per il montaggio del prodotto da personale specializzato qualificato bisogna fare attenzione, che la superficie di fissaggio, in tutto il campo di fissaggio, sia piana (nessuna giunzione sporgente o sfalsamento di piastrella), la costruzione della parete sia adatta al montaggio del prodotto e che non presenti alcun punto debole.
- Tutti i lavori devono essere eseguiti solo in stato privo di tensione.
- Per l'installazione è consentito l'utilizzo solo di materiale a norma.
- Tutte le componenti devono rimanere accessibili.
- Per il trasformatore fornito insieme al kit terminale bisogna prevedere una scatola sotto traccia ($> \varnothing 60$ mm) con cavo di alimentazione da 230 V.
- Il trasformatore non può essere installato in zone di protezione 0, 1 e 2. (vedi pagg. 18)
- La scatola sotto traccia è collegata tramite una canaletta EN 20 con il kit base.
- La distanza tra scatola sotto traccia e kit base deve essere al massimo 6,5 m.
- Il tubo vuoto va fissato almeno ogni 500 mm e il raggio curvato deve essere maggiore di 100 mm.
- Il manicotto di tenuta non deve essere incollato a caldo.

Descrizione simbolo

Non utilizzare silicone contenente acido acetico!



Ingombri (vedi pagg. 17)

0, 1, 2 Zona protetta (vedi pagg. 18)



trasformatore



Tubo vuoto



230 V



12 V



Parti di ricambio (vedi pagg. 21)

Montaggio vedi pagg. 20

Indicaciones de seguridad

- ⚠ Durante el montaje deben utilizarse guantes para evitar heridas por aplastamiento o corte.


Conexión eléctrica

- ⚠ Las tareas de instalación y prueba únicamente pueden ser realizadas por personal electricista cualificado, respetando las reglamentaciones de las normas VDE 0100, parte 701, e IEC 60364-7-701.
- ⚠ Para la instalación eléctrica deben respetarse las disposiciones correspondientes VDE, de cada país, y EVU en su versión vigente.
- ⚠ La alimentación de energía se realiza por medio de una conexión AC 230V/N/PE/50Hz.
- ⚠ La conexión debe establecerse a través de un dispositivo de protección de corriente residual (RCD/ FI) con un interruptor diferencial de corriente ≤ 30 mA.
- ⚠ La función del seguro debe ser verificado en lapsos regulares.
- ⚠ La temperatura ambiente no debe superar los 50°C.
- ⚠ Debe garantizarse que el producto pueda ser separado de la red, p. ej. con un interruptor para todos los polos, según EN 60335-1 sección 24.3.

Indicaciones para el montaje

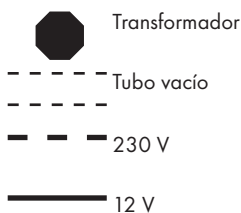
- Es obligatorio el cumplimiento de las directrices de instalación vigentes en el país respectivo.
- Durante el montaje del producto, mediante personal especializado, se debe asegurar de que la superficie de sujeción en todo el área de la fijación sea plana (sin fugas o azulejos que sobresalgan), que la estructura del muro sea adecuada para el montaje del producto y que no presente puntos débiles.
- Todos los trabajos que se realicen, deben llevarse a cabo en estado sin tensión.
- Para el montaje debe utilizarse únicamente material reglamentario.
- Procure que sean accesibles todos los componentes.
- Para el transformador incluido en el set completo se necesita una toma bajo revoque ($> \varnothing 60$ mm) con un cable de alimentación de 230 V.
- El transformador no debe ser instalado en los sectores de protección 0, 1 ó 2. (ver página 18)
- La toma bajo revoque está conectada con el set básico a través de un tubo vacío EN 20.
- La distancia máxima entre la toma bajo revoque y el set básico no puede ser superior a los 6,5 m.
- El tubo vacío se debe fijar cada 500 mm, formando un radio de flexión superior a 100 mm.
- El manguito de estanqueidad no debe pegarse en caliente.

Descripción de símbolos

-  No utilizar silicona que contiene ácido acético!

 **Dimensiones** (ver página 17)

0, 1, 2 Área protegida (ver página 18)



 **Repuestos** (ver página 21)

4 Montaje ver página 20

Veiligheidsinstructies

- ⚠ Bij de montage moeten ter voorkoming van knel- en snijwonden handschoenen worden gedragen.

Elektrische aansluiting

- ⚠ De installatie- en controlewerkzaamheden moeten uitgevoerd worden door een geautoriseerde electricien die rekening houdt met de normen VDE 0100 Deel 701 en IEC 60364-7-701.
- ⚠ Bij de elektrische installatie moeten de overeenkomstige VDE-, nationale en EVU-voorschriften in de geldige versie in acht genomen worden.
- ⚠ De volledige stroomtoevoer gebeurt via een 230V/N/PE/50Hz wisselstroomaansluiting.
- ⚠ Deze moet middels een 2-polige FI-schakelaar met 30mA afgezekerd worden.
- ⚠ De beveiliging moet regelmatig op functionaliteit gecontroleerd worden.
- ⚠ De omgevingstemperatuur mag niet hoger zijn dan 50 °C.
- ⚠ Er moet gegarandeerd zijn dat het product gescheiden kan worden van het stroomnet, bv. door een alpolige schakelaar conform EN 60335-1 § 24.3.

Montage-instructies

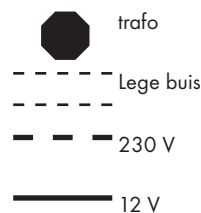
- De in de overeenkomstige landen geldende installatierichtlijnen moeten nageleefd worden.
- Bij de montage van het product door gekwalificeerd vakpersoneel moet erop gelet worden dat het montagevlak in het volledige bereik van de bevestiging vlak is (geen uitstekende voegen of verspringende tegels), dat de wand geschikt is voor de montage van het product en geen zwakke plaatsen vertoont.
- Alle werkzaamheden mogen alleen uitgevoerd worden in de spanningsvrije toestand.
- Voor de montage mag enkel materiaal gebruikt worden dat aan de normen voldoet.
- Alle componenten moeten toegankelijk blijven.
- Voor de in de kant-en-klare set meegeleverde transformator moet een verzonken contactdoos ($> \varnothing 60$ mm) met een voedingsleiding van 230 V voorzien worden.
- De transformator mag niet in veiligheidszone 0, 1 of 2 ingebouwd worden. (zie blz. 18)
- De verzonken contactdoos is via een lege buis EN 20 met de basisset verbonden.
- De afstand tussen de verzonken schakeldoos en de basisset mag niet meer dan 6,5 m bedragen.
- De lege buis moet minstens alle 500 mm vastgezet worden en de buigradius moet groter zijn dan 100 mm.
- De dichtmanchet mag niet warm omwikkeld worden.

Symboolbeschrijving

-  Gebruik geen zuurhoudende silicone!

 **Maten** (zie blz. 17)


0, 1, 2 Veiligheidszone (zie blz. 18)




 **Service onderdelen** (zie blz. 21)


 **Montage zie blz. 20**


Sikkerhedsanvisninger


 Ved monteringen skal der bruges handsker for at undgå kvæstelser og snitsår.

El-tilslutning

 Installeringen og afprøvningen skal gennemføres af en godkendt el-installatør iht. VDE 0100 part 701 og IEC 60364-7-701.


 Ved el-installeringen skal der tages hensyn til branchens forskrifter og de tilsvarende gældende nationale love og forskrifter.

 Den samlede strømforsyning sker via en 230V/N/PE/50Hz vekselstrømtilslutning.

 Sikringen skal køre over en fejlstrømssikring (HFI) med en fejlstrømsdifference ≤ 30 mA.

 Sikringen skal kontrolleres i regelmæssige afstande for funktion.


 Omgivelsestemperaturen må ikke være højere end 50 °C.

 Der skal sørges for, at produktet kan adskilles fra strømforsyningen, f.eks. via en alpolet kontakt iht. EN 60335-1 stk. 24.3.

Monteringsanvisninger

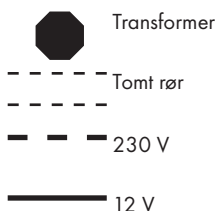
- Installationsbestemmelserne, der gælder i det enkelte land, skal overholdes.
- Ved montering af produktet igennem kvalificerede fagfolk skal der holdes øje med, at fastgørelsesoverfladen er plan i alle områder hvor produktet monteres (ingen fremragende fuger eller fliseforskydninger), at væggene er velegnet til monteringen af produktet og ikke har svare områder.
- Alle arbejder må kun gennemføres hvis apparatet er uden spænding.
- Til monteringen må der kun bruges godkendt materiale.
- Alle komponenter skal forblive tilgængelige.
- Til transformatoren, som leveres med færdigsættet, skal der planlægges en indbygget dåse (> Ø 60 mm) med en 203 V strømledning.
- Transformatoren må ikke indbygges i beskyttelsesområderne 0, 1 eller 2. (se s. 18)
- Den indbyggede dåse er forbundet med basissættet via et tomt rør EN 20.
- Afstanden mellem indbygget dåse og basissæt må vær maksimalt 6,5 m.
- Det tomme rør skal fikseres mindst hver 500 mm og rørets bøjeradius må ikke være større end 100 mm.
- Der må ikke bruges smeltelim til tætningsmanchetten.

Symbolbeskrivelse

 Der må ikke benyttes eddikesyreholdig silikone!

 **Målene** (se s. 17)

0, 1, 2 Beskyttelsesklasse (se s. 18)




 **Reserve dele** (se s. 21)


Montering se s. 20

Avisos de segurança


 Durante a montagem devem ser utilizadas luvas de protecção, de modo a evitar ferimentos resultantes de entalamentos e de cortes.

Ligaçao eléctrica

 Os trabalhos de instalação e de controlo devem ser efectuados por um técnico electricista devidamente autorizado e especializado, tendo em consideração as normas VDE 0100 Parte 701 e IEC 60364-7-701.


 Na instalação eléctrica deve ser cumprida a versão válida das prescrições VDE, nacionais e EVU.

 Toda a alimentação eléctrica é efectuada através de uma ligação de corrente alternada 230V/N/PE/50Hz.

 A ligação deve estar protegida por um diferencial magneto-térmico bipolar (RRCB) com uma corrente residual ≤ 30 mA.

 O funcionamento correcto da protecção da ligação deve ser controlado periodicamente.


 A temperatura ambiente não pode ser superior a 50 °C.

 Deve ser assegurada a possibilidade de separação do produto da rede, p. ex. através de um interruptor omnipolar, segundo EN 60335-1 par. 24.3.

Avisos de montagem

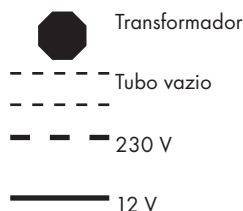
- A prescrições de instalação válidas nos respetivos países devem ser respeitadas.
- Durante a montagem efectuada por técnicos qualificados deve ter-se em atenção que a superfície de fixação seja plana em toda a sua extensão (sem juntas ou ladrilhos salientes), que a estrutura da parede seja adequada para a montagem do produto e que não apresente pontos fracos.
- Todos os trabalhos só podem ser realizados com o sistema desconnectado da corrente eléctrica.
- Para a montagem só pode ser utilizado material normalizado.
- Todos os componentes têm que permanecer acessíveis.
- Para o transformador incluído no conjunto completo tem que ser prevista uma caixa de tomada de embutir (> Ø 60 mm) com uma linha adutora de 230 V.
- O transformador não pode ser montado na área de protecção 0, 1 ou 2. (ver página 18)
- A caixa de tomada de embutir está ligada ao equipamento base por um tubo EN 20.
- A distância entre a caixa de tomada de embutir e o equipamento base pode ser no máximo de 6,5 m.
- O tubo vazio tem que ser fixado em intervalos regulares de, pelo menos, 500 mm e o raio de curvatura tem que ser superior a 100 mm.
- A junta de vedação não pode ser colada a quente.

Descrição do símbolo

 Não utilizar silicone que contenha ácido acético!

 **Medidas** (ver página 17)

0, 1, 2 Área de protecção (ver página 18)



 **Peças de substituição** (ver página 21)

 **Montagem ver página 20**

⚠ Wskazówki bezpieczeństwa

⚠ Aby uniknąć zranień, takich jak zgniecenia czy przecięcia, podczas montażu należy nosić rękawice.

⚠ Przyłącze elektryczne

⚠ Prace instalacyjne i kontrolne mogą być przeprowadzane jedynie przez wykwalifikowanego elektryka, przestrzegając przepisów z VDE 0100 część 701 i IEC 60364-7-701.

⚠ Przy instalacji elektrycznej należy przestrzegać odpowiednich przepisów krajowych i europejskich w obowiązującej wersji.

⚠ Całość zasilania elektrycznego odbywa się przy użyciu przyłącza prądu zmiennego 230V/N/PE/50Hz.

⚠ Zabezpieczenie instalacji musi mieć miejsce przy użyciu zabezpieczenia różnicowego (RCD/ FI) z różnicą pomiarów wynoszącą ≤ 30 mA.

⚠ Zabezpieczenie musi być sprawdzane w regularnych odstępach czasu pod kątem właściwego działania.

⚠ Temperatura otoczenia nie może przekraczać 50°C.

⚠ Należy zapewnić, by produkt można było odłączyć od sieci, np. za pomocą wyłącznika wszystkich biegunów zgodnie z EN 60335-1 ust. 24.3.

Wskazówki montażowe

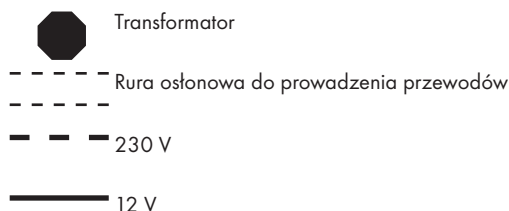
- Należy przestrzegać wytycznych instalacyjnych obowiązujących w danym kraju.
- Przy montażu produktu przez wykwalifikowany personel fachowy należy zwracać na to, by powierzchnia mocowania na całym obszarze mocowania była równa (by nie było szczelin wzgl. wzajemnie przesuniętych płytek), rodzaj ściany nadawał się do montażu produktu i zwłaszcza, by nie było żadnych słabych miejsc.
- Wszystkie prace mogą być przeprowadzone jedynie w stanie pozbawionym napięcia.
- Do montażu można używać jedynie materiału normowego.
- Wszystkie komponenty muszą pozostać dostępne.
- Dla transformatora dostarczonego w zestawie gotowym należy przewidzieć puszkę przełącznikową podtynkową ($> \varnothing 60$ mm) z przewodem doprowadzającym 230 V.
- Transformatora nie można montować w strefie ochronnej 0, 1 ani 2. (patrz strona 18)
- Puszka przełącznikowa podtynkowa połączona jest z zestawem podstawowym poprzez rurkę kablową EN 20.
- Odległość między puszką przełącznikową podtynkową a zestawem podstawowym może wynosić maks. 6,5 m.
- Rurkę kablową należy zamocować co najmniej co 500 mm, a promień gięcia musi być większy niż 100 mm.
- Kolnierz uszczelniający nie może być przyklejany na gorąco.

Opis symbolu

 Nie stosować silikonów zawierających kwas octowy!

 **Wymiary** (patrz strona 17)

0, 1, 2 Strefa ochronna (patrz strona 18)



 **Części serwisowe** (patrz strona 21)

6 Montaż patrz strona 20

⚠ Bezpečnostní pokyny

⚠ Pro zabránění řezným zraněním a pohmožděninám je nutné při montáži nosit rukavice.

⚠ Elektrické připojení

⚠ Instalační práce a přezkoušení musí být provedeno autorizovaným elektrotechnickým odborníkem za zohlednění směrnic VDE 0100, část 701 a IEC 60364-7-701.

⚠ Při elektroinstalaci musíte dodržet příslušné předpisy VDE a místní předpisy energetických podniků, vždy v platném znění.

⚠ Celkové napájení probíhá přes napojení na střídavý proud 230V/N/PE/50Hz.

⚠ Přívod musí být chráněn proudovým chráničem pro chybový proud (RCD/ FI) s mírným rozdílovým proudem ≤ 30 mA.

⚠ Jištění musí být v pravidelných intervalech kontrolováno na svoji funkčnost.


⚠ Okolní teplota nesmí být vyšší než 50 °C.

⚠ Musí být zajištěno, aby bylo možné výrobek odpojit od sítě. Např. vícepólovým vypínačem podle EN 60335-1 odst. 24.3.

Pokyny k montáži

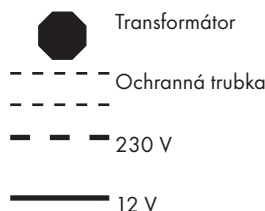
- Je třeba dodržovat montážní pravidla platná v dané zemi.
- Při montáži produktu kvalifikovanou osobou je třeba dbát na to, aby byla upevňovací plocha v celé oblasti upevnění rovná (žádné vyčnívající spáry nebo zapuštěné obklady), aby struktura stěny byla vhodná pro montáž produktu a neměla žádná slabá místa.
- Veškeré práce se smí provádět pouze v beznapěťovém stavu.
- K montáži smí být používán pouze materiál odpovídající normám.
- Všechny komponenty musí zůstat přístupné.
- Pro transformátor dodaný jako hotová sada je nezbytné připravit podomítkovou krabici spínače ($> \varnothing 60$ mm) se zdrojem 230 V.
- Transformátor nesmí být montován v zónách ochrany 0, 1 nebo 2. (viz strana 18)
- Podomítková krabice spínače je připojena se základní sestavou přes chráničku EN 20.
- Vzdálenost mezi podomítkovou krabicí spínače a základní sestavou smí činit maximálně 6,5 m.
- Ochranná trubka musí být alespoň každých 500 mm připevněna a poloměr ohybu musí být větší než 100 mm.
- Těsnící manžeta nesmí být slepená za horka.

Popis symbolů

 Nepoužívat silikon s obsahem kyseliny octové!

 **Rozmíry** (viz strana 17)

0, 1, 2 Chráněná oblast (viz strona 18)



 **Servisní díly** (viz strona 21)

 **Montáž viz strona 20**

⚠ Bezpečnostné pokyny

⚠ Pri montáži musíte nosiť rukavice, aby ste predišli pomliaždeninám a rezným poraneniam.

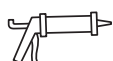
⚠ Elektrické pripojenie

- ⚠ Inštalácia a skúšobné práce musí vykonávať len autorizovaný elektrikár pri zohľadnení noriem VDE 0100, časť 701 a IEC 60364-7-701.
- ⚠ Pri elektroinštalácii je nutné dodržiavať príslušné predpisy VDE, krajiny a EVU v príslušnom platnom vydaní.
- ⚠ Celkové zásobovanie elektrickým prúdom prebieha prostredníctvom pripojenia striedavého prúdu 230 V/N/PE/50 Hz
- ⚠ Prívod musí byť chránený prúdovým chráničom (RCD/FI) pre chybový prúd s merným rozdielovým prúdom ≤ 30 mA.
- ⚠ Funkčnosť istenia musí byť kontrolovaná v pravidelných časových intervaloch.
- ⚠ Okolité teplota nesmie byť vyššia ako 50 °C.
- ⚠ Musí byť zabezpečené, aby bolo možné výrobok odpojiť od siete, napr. vypínačom všetkých pólov podľa smernice EN 60335-1 odstavce 24.3.

Pokyny pre montáž

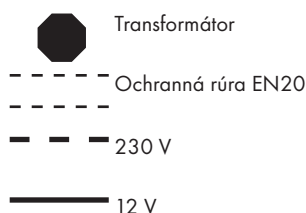
- Je potrebné dodržiavať smernice o inštalácii, ktoré sú práve teraz platné v krajinách.
- Pri montáži produktu kvalifikovanou osobou treba dávať pozor na to, aby bola upevňovacia plocha v celej oblasti upevnenia rovná (žiadne vyčnievajúce medzery alebo zapustenia obkladov), aby štruktúra steny bola vhodná pre montáž produktu a nemá žiadne slabé miesta.
- Všetky práce sa smú vykonávať len vtedy, keď je prístroj odpojený od elektrického napätia.
- Pri montáži môže byť použitý len materiál zodpovedajúci norme.
- Všetky komponenty musia zostať prístupné.
- Pre transformátor dodaný s hotovou súpravou musí byť k dispozícii podomietková krabica ($> \varnothing 60$ mm) s prívodným vedením 230 V.
- Transformátor nesmie byť montovaný v ochrannej zóne 0, 1 alebo 2. (viď strana 18)
- Podomietková krabica je spojená prostredníctvom chráničky EN 20 so základnou súpravou.
- Vzdialenosť medzi podomietkovou krabicou a základnou súpravou smie byť maximálne 6,5 m.
- Ochranná trubka musí byť upevnená minimálne každých 500 mm a polomer ohnutia musí byť väčší ako 100 mm.
- Tesniaca manžeta nesmie byť lepená za horúca.

Popis symbolov

 Nepoužívať silikón s obsahom kyseliny octovej!

 **Rozmery** (viď strana 17)

0, 1, 2 Ochranná oblasť (viď strana 18)



 **Servisné diely** (viď strana 21)

Montáž vid' strana 20

⚠ 安全技巧

⚠ 装配时为避免挤压和切割受伤，必须戴上手套。


⚠ 电气连接

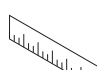
- ⚠ 安装和检查工作由有资质的电气专业人员按照德国电气工程协会VDE 0100标准中第701项和国际电工委员会IEC 60364-7-701标准执行。
- ⚠ 在进行电力安装的过程中，遵守有效的德国电工规范以及本国的电力危险防护规定。
- ⚠ 总电源供应通过一个230V/N/PE/50HZ的交流电源接口实现。
- ⚠ 保险装置必须是额定电流 ≤ 30 mA的故障电流保护装置。
- ⚠ 必须定期检查保险装置的功能。
- ⚠ 环境温度不得超过50 °C。
- ⚠ 必须确保本产品可以从电源上断开，例如根据EN 60335-1 Abs. 24.3的规定通过一个全极开关。

安装提示

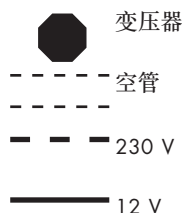
- 请遵守当地国家现行的安装规定。
- 由有资格的专业人员进行产品安装时请注意：在所有加固区域中，加固表面是否平整（无突出的接缝或瓷砖），墙体结构是否适合产品安装且未显露出任何缺点。
- 所有的工作只能在没有电压的状况下进行。
- 安装时只允许使用符合标准要求材料。
- 所有组件必须保持可供使用。
- 必须为随总成件所提供的变压器规定一个具有 230V 供电线的暗装插座盒 (> 60 mm)。
- 变压器不得安装在0、1或2类保护区域内。（参见第 18 页）
- 该暗装插座盒通过一个 EN 20 所规定的空心管与底座组件相连。
- 暗装插座盒与底座组件之间的间距允许最大 6,5 米。
- 这个空管必须确定至少是500毫米，其弯曲半径必须大于100毫米。
- 不能热粘贴密封涂层。

符号说明

 请勿使用含有乙酸的硅！

 **大小** (参见第 17 页)

0, 1, 2 保护区域 (参见第 18 页)



 **备用零件** (参见第 21 页)

 **安装 参见第 20 页**

⚠ Указания по технике безопасности

⚠ Во время монтажа следует надеть перчатки во избежание прищемления и порезов.


⚠ Электроподключение

- ⚠ Установочные и проверочные работы проводятся специалистами-электриками, имеющими допуск к работе, с соблюдением VDE 0100, часть 701, и IEC 60364-7-701.
- ⚠ При электромонтаже следует соблюдать соответствующие предписания Союза немецких электротехников (VDE), государственные нормы и предписания Европейского объединения исследований несчастных случаев (EVU) в действующей редакции.
- ⚠ Общее электроснабжение организуется подключением к сети переменного тока 230 В и 50 Гц с нейтралью и защитным заземлением.
- ⚠ Требуется организовать защиту с помощью устройства защитного отключения (выключателя дифференциального тока) с уставкой дифференциального тока ≤ 30 мА.
- ⚠ Защиту подвергают регулярной проверке на предмет функционирования.
- ⚠ Температура окружающей среды должна быть не более 50 °С.
- ⚠ Необходимо обеспечить возможность отключения изделия от сети электропитания. Для этой цели предусматривают, например, выключатель, прерывающий ток на всех полюсах согласно EN 60335-1, раздел 24.3.

Указания по монтажу

- Необходимо соблюдать требования по монтажу, действующие в соответствующих странах.
- Во время монтажа изделия квалифицированным персоналом поверхность крепления должна быть ровной по всей области крепления (не допускайте выступающих стыков или перекоса облицовочной плитки); для монтажа изделия следует использовать подходящую стену достаточной прочности.
- Все работы разрешается выполнять только в обесточенном состоянии.
- При монтаже допускается применение только соответствующих норм материалов.
- После установки убедитесь, что возможен доступ ко всем компонентам.
- Для трансформатора, входящего в готовый комплект, необходимо предусмотреть скрытую штепсельную розетку ($> \varnothing 60$ мм) с подводом 230 В.
- Запрещается устанавливать трансформатор в защитной области 0, 1 или 2. (см. стр. 18)
- Скрытая штепсельная розетка соединена с основным комплектом через полую трубу EN 20.
- Расстояние между скрытой штепсельной розеткой и основным комплектом должно составлять максимум 6,5 м.
- Пустотелая труба должна закрепляться по меньшей мере на протяжении всех 500 мм, и радиус поворота должен быть больше 100 мм.
- Уплотнительную манжету не разрешается приклеивать горячим способом.

Описание символов

 Не применяйте силикон, содержащий уксусную кислоту.

 **Размеры** (см. стр. 17)

0, 1, 2 **Защитная зона** (см. стр. 18)



 **Комплект** (см. стр. 21)

8 **Монтаж см. стр. 20**

⚠ Biztonsági utasítások

⚠ A szerelésnél a zúzódások és vágási sérülések elkerülése érdekében kesztyűt kell viselni.

⚠ Elektromos csatlakozás

- ⚠ Az installációs és ellenőrző munkákat jóváhagyott elektromos szakembernek kell elvégezni, a VDE 0100 701. része és az IEC 60364-7-701, figyelembevételével.
- ⚠ Az elektromos szerelés közben a mindenkor érvényes keretek között be kell tartani a megfelelő VDE, országspecifikus, és EVU előírásokat.
- ⚠ A teljes áramellátás egy 230V/N/PE/50Hz váltóáram csatlakozón keresztül történik.
- ⚠ A biztosítást egy hibaáram-mentesítő (RCD/ FI) útján, egy 30 mA-nál kisebb hálózati váltóáram segítségével kell megvalósítani.
- ⚠ A biztosíték működését rendszeres időközönként ellenőrizni kell.
- ⚠ A környezeti hőmérséklet nem lehet magasabb 50 °C-nál.
- ⚠ Biztosítani kell, hogy a terméket az áramhálózatról le lehessen választani, pl. egy EN 60335-1 24.3 bek.-nek megfelelő mindenpólusú kapcsoló által.

Szerelési utasítások

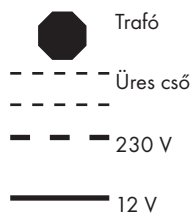
- Az egyes országokban érvényes installációs irányelveket be kell tartani.
- A termék képzett szakember általi felszerelése esetén ügyelni kell arra, hogy a rögzítési felület teljesen sima legyen (ne legyen kiálló fuga vagy csempé), a fal szerkezete a termék felszerelésére alkalmas legyen, és ne legyen gyenge pontja.
- Minden munkát csak feszültségmentes állapotban szabad végezni.
- A felszereléshez csak szabványnak megfelelő anyagot szabad használni.
- Minden komponensnek hozzáférhetőnek kell maradni.
- A színekészlethez mellékelt transzformátorhoz egy 230 V tápvezetéssel ellátott fali csatlakozó doboz ($> \varnothing 60$ mm) szükséges.
- A transzformátort nem szabad 0-ás, 1-es vagy 2-es biztonsági zónában beépíteni. (lásd a 18. oldalon)
- A fali csatlakozó dobozt egy EN 20 kábelvédő csövön keresztül kell az alaptesttel összekötni.
- A fali csatlakozó doboz és az alaptest közötti távolság maximum 6,5 m lehet.
- Az üres csövet legalább 500 mm-ként rögzíteni kell és a hajlítási rádiusznak 100 mm-nél nagyobbaknak kell lenni.
- A szigetelő gumigyűrűt nem szabad forróan felragasztani.

Szimbólumok leírása

 Ne használjon ecetsavtartalmú szilikon!

 **Méretet** (lásd a 17. oldalon)

0, 1, 2 **Biztonsági zóna** (lásd a 18. oldalon)



 **Tartozékok** (lásd a 21. oldalon)

 **Szerelés lásd a 20. oldalon**

Turvallisuusohjeet

Asennuksessa on käytettävä käsineitä puristumien ja viiltojen aiheuttamien tapaturmien estämiseksi.

Sähköliitäntä

- Hyväksytyt sähköammattilaisen on suoritettava sähköasennus- ja tarkastustyöt VDE 0100 osa 701 ja IEC 60364-7-701 mukaisesti.
- Sähköasennuksessa on noudatettava voimassa olevia, asiaa koskevia VDE-, EVU- ja paikallisia määräyksiä.
- Koko virransyöttö tulee 230V/N/PE/50Hz vaihtovirtaliitännästä.
- Varmistus on tehtävä vikavirtasuojalaitetta (RCD/FI), jonka vikavirta-asetus on ≤ 30 mA, käyttäen.
- Varmistuksen toiminta on tarkistettava säännöllisesti.
- Ympäristön lämpötila ei saa olla yli 50 °C.
- On varmistettava, että tuotteen voi irrottaa sähköverkosta, esim. käyttäen standardin EN 60335-1, kohdan 24.3 mukaista kaikkinaapaista katkaisijaa.

Asennusohjeet

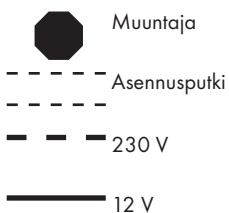
- Jokaisessa maassa on noudatettava siellä päteviä asennusohjeita.
- Pätevän ammattihenkilöstön asentaessa tuotetta on otettava huomioon, että kiinnityspinnan on oltava koko kiinnitysalueelta tasainen (ei korkeita saumoja tai laattojen yhtymäkohtia), seinän rakenne soveltuu tuotteen asennukseen eikä siinä ole heikkoja kohtia.
- Kaikki työt saa suorittaa vain jännitteettömässä tilassa.
- Asennukseen saa käyttää vain standardinmukaisia materiaaleja.
- Kaikkiin komponentteihin tulee päästä käsiksi.
- Valmissarjassa mukana olevalle muuntajalle tulee olla käytettävissä upotettu seinäpistorasia ($> \varnothing 60$ mm), jossa on 230 V:n syöttöjohto
- Muuntajaa ei saa asentaa suoja-alueeseen 0, 1 tai 2. (katso sivu 18)
- Upotettu seinäpistorasia on yhdistetty tyhjäputkella EN 20 perussarjaan
- Upotetun seinäpistorasian ja perussarjan välinen etäisyys saa olla maks. 6,5 m.
- Suojusputki on kiinnitettävä vähintään 500 mm välein ja taivutussäteen tulee olla yli 100 mm.
- Tiivistekaulusta ei saa kuumaliimata.

Merkin kuvaus

Älä käytä etikahappopitoista silikonialkylsilikon!

Mitat (katso sivu 17)

0, 1, 2 Suoja-alue (katso sivu 18)



Varaosat (katso sivu 21)

Asennus katso sivu 20

Säkerhetsanvisningar

Handskar ska bäras under monteringsarbetet så att man kan undvika kläm- och skärskadorgen werden.

Elektrisk anslutning

- Installations- och kontrollarbeten ska utföras av behörig elektroinstallatör, enligt VDE 0100 del 701 o. IEC 60364-7-701.
- Vid elinstallationen ska gällande föreskrifter från VDE [branschorganisation Verband der Elektrotechnik, Elektronik und Informationstechnik e.V. Bestimmungen], land- och EVU [elbolag- Elektrizitätversorgungsunternehmen] i aktuell utgåva följas.
- Huvudströmförsörjningen löper över en 230V/N/PE/50Hz växelströmsanslutning.
- Säkringen måste ske via en felströms-skyddsanordning (RCD/ FI) med en differensström på ≤ 30 mA.
- Säkringsanordningens funktion måste kontrolleras med jämna mellanrum.
- Den omgivande temperaturen får inte överstiga 50 °C.
- Det måste finnas möjlighet att skilja produkten från elnätet, t.ex. med en allpolig strömbrytare enligt EN 60335-1 avs. 24.3.

Monteringsanvisningar

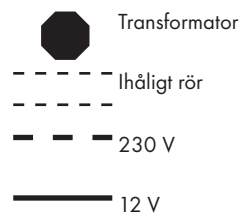
- De installationsriktlinjer som gäller i länderna ska följas.
- När kvalificerad fackpersonal monterar produkten är det viktigt att fästytan är plan över hela festsättningsområdet (inga fogar som sticker ut eller kakelförskjutning) och att väggstrukturen är lämplig för en montering av produkten och inte har några svaga punkter.
- Samtliga arbeten får bara utföras när strömmen är avstängd.
- Endast normerat material får användas till monteringen.
- Alla komponenter måste förbli tillgängliga.
- Det behövs en infälld dosa ($> \varnothing 60$ mm) med en 230 V kabel till transformatorn som följer med färdigsetet.
- Transformatorn får inte byggas in i skyddsområde 0, 1 eller 2. (se sidan 18)
- Den infällda dosan är förbunden med bassetet över ett tomrör EN 20.
- Avståndet mellan infälld dosa och basset får vara maximalt 6,5 m.
- Det tomma kabelröret måste fixeras minst var 500:de mm och svänggradien måste vara större än 100 mm.
- Tätningmanschetten får inte varmlimmas.

Symbolförklaring

Använd inte silikon som innehåller ättiksyra!

Måtten (se sidan 17)

0, 1, 2 Skyddsområde (se sidan 18)



Reservdelar (se sidan 21)

Montering se sidan 20

⚠ Saugumo technikos nurodymai

⚠ Apsaugai nuo užspaudimo ir įsipjovimo montavimo metu mūvėkite pirštines.

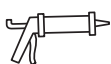
⚡ Elektros prijungimas

- ⚠ Instaliavimo ir tikrinimo darbus gali atlikti tik kvalifikuoti elektrikai pagal VDE 0100, 701 d. ir IEC 60364-7-701 standartų reikalavimus
- ⚠ Montuodami elektros įrangą, laikykitės galiojančių Vokietijos elektrotechnikos asociacijos (VDE), žemės ir - energijos tiekimo įmonės reikalavimų.
- ⚠ Bendras elektros tiekimas vyksta per 230V/N/PE/50Hz kintamos srovės prievadą
- ⚠ Apsauginis įrenginys (RCD / FI) apsaugo nuo nebalanso srovės, kai srovių skirtumas ≤ 30 mA .
- ⚠ Apsaugos funkcijos turi būti reguliariai tikrinamos.
- ⚠ Aplinkos temperatūra negali viršyti 50 °C.
- ⚠ Turi būti užtikrintas gaminio atjungimas nuo elektros tinklo, pavyzdžiui, daugiapolių jungikliu (EN 60335-1, 24.3 sk.)

Montavimo instrukcija

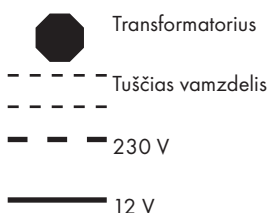
- Laikykitės atitinkamoje šalyje galiojančių direktyvų dėl įrengimo.
- Atlikdami montavimo darbus, kvalifikuoti darbuotojai turi atkreipti dėmesį, kad pritvirtinimo plokštuma būtų lygi (be išsikišusių siūlių ar perkreiptų plytelių), sienų konstrukcija tiktų gaminiui montuoti ir neturėtų jokių trūkumų.
- Atlikdami bet kokius darbus, būtinai atjunkite maitinimo įtampą.
- Montavimui turi būti naudojamos tik normos atitinkančios medžiagos.
- Visos įrenginio dalys turi būti prieinamos.
- Paruoštame komplekte pateiktam transformatoriui turi būti įrengta po tinku paslėpta dėžutė ($> \varnothing 60$ mm) su 230 V prievadu.
- Transformatorius negali būti montuojamas 0, 1 arba 2 saugos zonose. (žr. psl. 18)
- Po tinku paslėpta dėžutė EN 20 tipo tuščiaviduriu vamzdžiu sujungta su pagrindiniu komplektu.
- Atstumas tarp po tinku paslėptos dėžutės ir pagrindinio komplekto turi būti ne didesnis nei 6,5 m.
- Tuščią vamzdį būtina tvirtinti kas 500 mm, o išlinkimo spindulys turi būti didesnis nei 100 mm.
- Sandariklio nekljuokite karštuoju būdu.

Simbolio aprašymas

 Nenaudokite silikono, kurio sudėtyje yra acto rūgšties!

 Išmatavimai (žr. psl. 17)

0, 1, 2 Saugos zona (žr. psl. 18)



 **Atsarginės dalys** (žr. psl. 21)

10 Montavimas žr. psl. 20

⚠ Sigurnosne upute

⚠ Prilikom montaže se radi sprječavanja prignječenja i posjekotina moraju nositi rukavice.


⚡ Električni priključak


- ⚠ Električne instalacijske i ispitne radove smiju obavljati samo certificirani električari uz uvažavanje odredaba VDE 0100 dio 701 i IEC 60364-7-701.
- ⚠ Prilikom provedbe električnih instalacijskih radova treba se pridržavati odgovarajućih, trenutnačno važećih propisa strukovne udruge elektrotehničara (u Njemačkoj: VDE), državnih propisa te propisa lokalnog poduzeća za distribuciju električne energije.
- ⚠ Cjelokupno napajanje strujom provodi se preko 230V/N/PE/50Hz priključka izmjenične struje.
- ⚠ Vod se mora osigurati nadstrujnom zaštitnom sklopkom (RCD/FI) s nazivnom diferencijalnom strujom ≤ 30 mA.
- ⚠ U redovitim vremenskim intervalima treba provjeravati ispravnost osigurača .
- ⚠ Okolna temperatura ne smije prekoračiti 50 °C.
- ⚠ Mora se omogućiti odvajanje proizvoda sa strujne mreže, npr. višepolnom sklopkom sukladno normi EN 60335-1 st. 24.3.

Upute za montažu

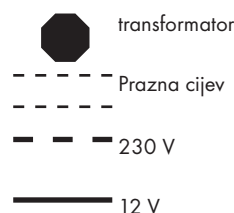
- Obvezno se moraju uvažiti propisi o instalacijama koji vrijede u dotičnoj zemlji.
- Kada proizvod montira kvalificirano stručno osoblje treba paziti da čitava površina na koju se učvršćuje bude ravna (bez istaknutih fuga ili krivljenja pločica), da je zidna konstrukcija primjerena montaži proizvoda te da nema slabih mjesta.
- Radovi bilo koje vrste smiju se obavljati samo u beznaponskom stanju.
- Za montažu se smije koristiti samo standardizirani materijal.
- Sve komponente moraju biti lako dostupne.
- Za transformator priložen u završnom setu mora se predvidjeti podžbukna utičnica ($> \varnothing 60$ mm) s dovodnim vodom od 230 V.
- Transformator se ne smije ugrađivati u zaštitnim područjima 0, 1 ili 2. (pogledaj stranicu 18)
- Podžbukna utičnica je praznom cijevi EN 20 spojena s okvirnim nosačem.
- Razmak između podžbukne utičnice i okvirnog nosača smije iznositi najviše 6,5 m.
- Prazna cijev se mora fiksirati na rastojanjima ne većim od 500 mm, a polumjer savijanja mora biti veći od 100 mm.
- Manžetu za brtvljenje ne smijete lijepiti vrućim ljepljivom.

Opis simbola

 Nemojte koristiti silikon koji sadrži octenu kiselinu!

 Mjere (pogledaj stranicu 17)

0, 1, 2 Zaštitno područje (pogledaj stranicu 18)



 **Rezervni djelovi** (pogledaj stranicu 21)



Sastavljanje pogledaj stranicu 20

⚠ Güvenlik uyarıları

⚠ Montaj esnasında ezilme ve kesilme gibi yaralanmaları önlemek için eldiven kullanılmalıdır.

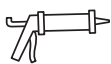
⚠ Elektrik bağlantısı

- ⚠ Kurulum ve kontrol çalışmaları, VDE 0100 Bölüm 701 ve IEC 60364-7-701'i dikkate almak suretiyle, elektronik konusunda uzman yetkili bir kişi tarafından gerçekleştirilmelidir.
- ⚠ Elektrik montajı sırasında güncel sürümdeki ilgili VDE, ülke ve EVU talimatlarına uyulmalıdır.
- ⚠ Tüm güç beslemesi bir 230V/N/PE/50Hz alternatif akım bağlantısı üzerinden gerçekleşir.
- ⚠ Emniyete alma, ≤ 30 mA ölçüm farkı akımı olan bir hatalı akım koruma tertibatı (RCD/FI) üzerinden gerçekleştirilmelidir.
- ⚠ Emniyet altına alma işlemi düzenli aralıklarla işlev bakımından kontrol edilmelidir.
- ⚠ Çevre sıcaklığı 50 °C'nin üzerinde olmamalıdır.
- ⚠ Ürünün elektrik şebekesinden ayrılabilmesi garantiye alınmalıdır. Ya rahat erişilebilen bir priz ya da EN 60335-1 Paragraf 24.3 uyarınca tüm kutuplu bir şalter üzerinden.

Montaj açıklamaları

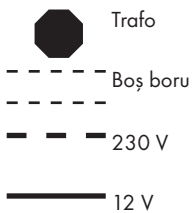
- Ülkelerde geçerli kurulum yönetmeliklerine riayet edilmelidir.
- Ürünün yetkili uzman personel tarafından montajı yapılırken, sabitleme yüzeyinin sabitleme planının tüm alanında bulunduğu (derz veya fayans kayması olmamalıdır), duvar yapısının ürünün montajı için uygun olduğuna ve zayıf noktaları bulunmadığına dikkat edilmelidir.
- Tüm çalışmalar sadece gerilimsiz durumda yapılmalıdır.
- Montaj için yalnızca standarda uygun normda malzeme kullanılmalıdır.
- Tüm bileşenler kolay ulaşılabilir durumda kalmalıdır.
- Setin içinden çıkan transformatör için 230 V besleme hattına sahip bir sıva altı prizi ($> \varnothing 60$ mm) öngörülmelidir.
- Transformatör koruma alanı 0, 1 veya 2'ye monte edilmemelidir. (Bakınız sayfa 18)
- Sıva altı prizi bir EN 20 tipi boş boruyla ana sete bağlanmıştır.
- Sıva altı prizi ile ana set arasındaki mesafe maksimum 6,5 m olmalıdır.
- Boş boru en az her 500 mm'de bir sabitlenmeli ve bükme yarı çapı 100 mm'den daha yüksek olmalıdır.
- Körük sıcak tutkalanmamalıdır.

Simge açıklaması

 Asetik asit içeren silikon kullanmayın!

 **Ölçüleri** (Bakınız sayfa 17)

0, 1, 2 Koruma bölgesi (Bakınız sayfa 18)



 **Yedek Parçalar** (Bakınız sayfa 21)

Montajı Bakınız sayfa 20

⚠ Instrucțiuni de siguranță

⚠ La montare utilizați mănuși pentru evitarea contuziunilor și tăierii mâinilor.

⚠ Conexiune electrică

- ⚠ Lucrările de instalare și de verificare trebuie efectuate de către electricieni specializați, ținând cont de VDE 0100 Partea 701 și IEC 60364-7-701.
- ⚠ La montarea instalației electrice trebuie respectate prescripțiile VDE (Verband Deutscher Elektrotechniker = Asociația Electrotehnicienilor din Germania), prescripțiile din țara respectivă și prescripțiile EVU (Elektrizitäts-Versorgungs-Unternehmen = Întreprinderile de Alimentare cu Electricitate), în versiunile actualizate.
- ⚠ Alimentarea completă cu curent electric se realizează printr-un bransament de curent alternativ de 230V/N/PE/50Hz.
- ⚠ Instalația trebuie asigurată printr-un dispozitiv de protecție împotriva curentului rezidual (RCD/ FI) pentru curent rezidual măsurat de ≤ 30 mA.
- ⚠ Funcționarea siguranței trebuie verificată la intervale regulate.
- ⚠ Temperatura mediului înconjurător nu trebuie să depășească 50 °C.
- ⚠ Trebuie asigurată posibilitatea deconectării produsului de la rețea. De ex. printr-un întrerupător capabil să deconecteze toți polii conform EN 60335-1 par. 24.3.

Instrucțiuni de montare

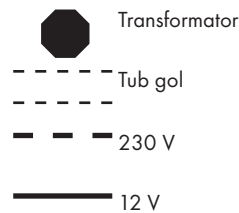
- Respectați reglementările referitoare la instalare valabile în țara respectivă.
- La montarea produsului de către un personal calificat se va avea grijă ca suprafața de fixare să fie plană pe toată aria de fixare (fără proeminențe ale rosturilor sau îmbinări între plăcile de faianță) și ca structura peretelui să fie corespunzătoare pentru fixarea produsului, să nu prezinte locuri cu rezistență redusă.
- Toate lucrările trebuie efectuate doar când sistemul este scos de sub tensiune.
- La montare utilizați numai material corespunzător normelor.
- Toate piesele trebuie să rămână accesibile.
- Pentru transformatorul livrat cu setul complet trebuie prevăzută o cutie montată sub tencuială ($> \varnothing 60$ mm) cu un cablu de alimentare de 230 V.
- Transformatorul nu poate fi montat în zonele de protecție 0, 1 sau 2. (vezi pag. 18)
- Cutia montată sub tencuială trebuie legată la setul de bază cu un tub gol EN 20.
- Distanța dintre cutia montată sub tencuială și setul de bază nu trebuie să fie mai mare de 6,5 m.
- Tubul gol trebuie fixat la cel puțin fiecare 500 m, iar raza de curbură a acestuia trebuie să fie peste 100 mm.
- Manșeta de etanșare nu trebuie lipită la cald.

Descrierea simbolurilor

 Nu utilizați silicon cu conținut de acid acetic!

 **Dimensiuni** (vezi pag. 17)

0, 1, 2 Domeniu de protecție (vezi pag. 18)



 **Piese de schimb** (vezi pag. 21)

Montare vezi pag. 20

⚠ Υποδείξεις ασφαλείας

⚠ Για να αποφύγετε τραυματισμούς κατά τη συναρμολόγηση πρέπει να φοράτε γάντια.

⚠ Ηλεκτρική παροχή

⚠ Οι εργασίες εγκατάστασης και ελέγχου πρέπει να διενεργούνται από έναν εγκεκριμένο ηλεκτρολόγο, λαμβάνοντας υπόψη τις οδηγίες VDE 0100 Μέρος 701 και IEC 60364-7-701.

⚠ Στην ηλεκτρική εγκατάσταση πρέπει να τηρούνται οι αντίστοιχες προδιαγραφές της εκάστοτε ένωσης ηλεκτρολόγων, της εκάστοτε χώρας και εταιρείας ηλεκτρικού ρεύματος στην εκάστοτε έγκυρη έκδοση

⚠ Η συνολική τροφοδοσία ρεύματος γίνεται μέσω μιας σύνδεσης εναλλασσόμενου ρεύματος 230V/N/PE/50Hz.

⚠ Η ασφάλιση θα πρέπει να πραγματοποιείται μέσω διάταξης προστασίας ρεύματος διαρροής (RCD/ FI) με παραμένον ρεύμα ≤ 30 mA.

⚠ Η λειτουργία της ασφάλειας πρέπει να ελέγχεται σε τακτά χρονικά διαστήματα.


⚠ Η θερμοκρασία περιβάλλοντος δεν επιτρέπεται να υπερβαίνει τους 50 °C

⚠ Το προϊόν πρέπει να μπορεί να απομονώνεται από το δίκτυο, π.χ. με έναν πολυπολικό διακόπτη κατά EN 60335-1 παρ. 24.3.

Οδηγίες συναρμολόγησης

- Θα πρέπει να τηρούνται οι οδηγίες εγκατάστασης που ισχύουν σε κάθε κράτος.
- Κατά τη συναρμολόγηση του προϊόντος από ειδικό προσωπικό θα πρέπει να ελέγχεται με ιδιαίτερη προσοχή η επιφάνεια στερέωσης, αν είναι επίπεδη σε όλη της την επιφάνεια (δεν πρέπει να εξέχουν αρμοί ή πλακάκια), αν η υποδομή του τοίχου είναι κατάλληλη για τη στερέωση του προϊόντος και αν παρουσιάζει ασθενή σημεία.
- Όλες οι εργασίες επιτρέπεται να εκτελούνται μόνο όταν δεν υπάρχει τάση.
- Για την τοποθέτηση επιτρέπεται να χρησιμοποιείται αποκλειστικά υλικό που πληροί τις προδιαγραφές των εφαρμοζόμενων προτύπων.
- Όλα τα εξαρτήματα πρέπει να παραμένουν προσβάσιμα.
- Για τον μετασχηματιστή που συνοδεύει το έτοιμο σετ πρέπει να προβλέπεται ένα ενδοτοιχίο κουτί πρίζας ($> \varnothing 60$ mm) με παροχή 230 V.
- Ο μετασχηματιστής δεν επιτρέπεται να τοποθετηθεί στην περιοχή προστασίας 0, 1 ή 2. (βλ. σελίδα 18)
- Το ενδοτοιχίο κουτί πρίζας συνδέεται με το βασικό σετ μέσω ενός κενού σωλήνα EN 20.
- Η απόσταση μεταξύ του ενδοτοιχίου κουτιού πρίζας και του βασικού σετ δεν πρέπει να υπερβαίνει τα 6,5 m.
- Ο κενός αγωγός καλωδίων πρέπει να στερεώνεται τουλάχιστον κάθε 500 mm και η ακτίνα κάμψης πρέπει να είναι μεγαλύτερη από 100 mm.
- Η περιμετρική στεγανοποίηση δεν πρέπει να κολληθεί εν θερμώ

Περιγραφή συμβόλων

 Μην χρησιμοποιείτε σιλικόνη που περιέχει οξικό οξύ!

 **Διαστάσεις** (βλ. σελίδα 17)

0, 1, 2 Εύρος προστασίας (βλ. σελίδα 18)



 **Ανταλλακτικά** (βλ. σελίδα 21)

12 Συναρμολόγηση βλ. σελίδα 20

⚠ Varnostna opozorila

⚠ Pri montaži je treba nositi rokavice, da se preprečijo poškodbe zaradi zmečkanja ali urezov.

⚠ Električni priključek

⚠ Instalacijo in preizkuse mora izvesti pooblaščen elektro strokovnjak, pri čemer mora upoštevati VDE 0100 Del 701 in IEC 60364-7-701.

⚠ Pri električni instalaciji je treba upoštevati ustrezne VDE, nacionalne in EVU predpise v aktualno veljavni izdaji.

⚠ Celotna oskrba z električno energijo se izvaja prko priključka za izmenični tok 230V/N/PE/50Hz.

⚠ Zaščita se mora izvesti preko zaščitnega tokovnega stikala (RCD/ FI) z izračunanim diferenčnim tokom ≤ 30 mA.

⚠ Delovanje zaščite je treba preverjati v rednih časovnih presledkih.


⚠ Temperatura okolice ne sme presežati 50 °C.

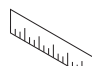
⚠ Zagotovljeno mora biti, da se proizvod lahko odklopi od omrežja, npr. preko vsepolnega stikala po EN 60335-1, odst. 24.3.

Navodila za montažo

- Upoštevati je treba pravilnike o inštalacijah, ki veljajo v posamezni državi.
- Pri montaži tega proizvoda s strani kvalificiranega strokovnega osebja je treba paziti na to, da je pritrdilna ploskev na celotni površini za pritrditev gladka (brez izstopajočih fug ali zasekov ploščic), da je struktura stene primerna za montažo proizvoda in ne kaže šibkih mest.
- Vsa dela se smejo izvajati le pri odklopljeni napetosti.
- Za montažo je dovoljeno uporabljati le material, ki ustreza standardom.
- Vse komponente morajo ostati dosegljive.
- Za transformator, ki je priložen montažnemu kompletu, je treba predvideti podometno priključnico ($> \varnothing 60$ mm) z dovodom 230 V.
- Transformatorja ne smete vgraditi v območje zaščite 0, 1 ali 2. (glejte stran 18)
- Podometna priključnica je z osnovnim kompletom povezana preko prazne cevi EN 20.
- Razdalja med podometno priključnico in osnovnim kompletom sme znašati maksimalno 6,5 m.
- Prazno cev je treba fiksirati najmanj vsakih 500 mm in upogibni polmer mora biti večji od 100 mm.
- Tesnilna manšeta se ne sme zlepiti z vročim lepilom.

Opis simbola

 Ne smete uporabiti silikona, ki vsebuje očetno kislino!

 **Mere** (glejte stran 17)

0, 1, 2 Zaščitno območje (glejte stran 18)



 **Rezervni deli** (glejte stran 21)

 **Montaža Glejte stran 20.**

Ohutusjuhised

⚠ Kandke paigaldamisel muljumis- ja löikevigastuste vältimiseks kindaid.

Elektriühendus

⚠ Paigaldustööd ja kontroll laske viia läbi sertifitseeritud spetsialistil vastavalt VDE 0100 osa 701 ja IEC 60364-7-701 eeskirjadele.

⚠ Elektriinstallatsiooni juures tuleb järgida vastavaid Saksa elektrotehnikute liidu VDE, riiklikke ja energiafirma eeskirju nende kehtivas versioonis.

⚠ Kogu elektrivarustus toimub 230V/N/PE/50Hz vahelduvvooluühenduse kaudu.

⚠ Kaitse peab toimuma rikkevoolu kaitseeadisega (RCD/FI) nominaal-jääkvooluga ≤ 30 mA.

⚠ Kaitset tuleb regulaarselt kontrollida.

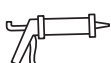
⚠ Ümbritsev temperatuur ei tohi olla üle 50 °C.

⚠ Toote peab saama toiteorgust lahutada, nt kasutades standardi EN 60335-1 p. 24.3 nõuetele vastavat lülitiit.

Paigaldamisjuhised

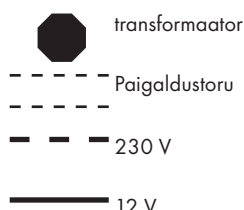
- Vastavas riigis kehtivaid paigalduseeskirju tuleb järgida.
- Toote paigaldamisel kvalifitseeritud spetsialistide poolt tuleb jälgida, et kinnituspind oleks kogu ulatuses ühtlaselt tasane (mitte ühtki üleseisvat vuuki või kaldus kahhelkivi), seina ülesehitus toote paigaldamiseks sobiv ja ilma nõrkade kohtadeta.
- Kõik tööd tuleb teha pingevabas olekus.
- Paigaldamiseks tohib kasutada ainult normidele vastavat materjali.
- Juurdepääs peab olema tagatud kõikidele komponentidele.
- Valmiskomplekti kuuluva trafo jaoks tuleb ette näha 230 V toitega krohvalune pesa ($> \varnothing 60$ mm).
- Trafot ei tohi paigaldada kaitsealasse 0, 1 ega 2. (vt lk 18)
- Krohvalune pesa on põhikomplektiga ühendatud toru EN 20 abil.
- Krohvaluse pesa ja põhikomplekti vaheline kaugus võib olla maks. 6,5 m.
- Torurüüž tuleb fikseerida iga 500 mm järel ja painderaadius peab olema suurem kui 100 mm.
- Tihendusmuhi ei tohi kuumliimida.

Sümbolite kirjeldus

 Ärge kasutage äädikhapet sisaldavat silikooni!

 **Mõõtude** (vt lk 17)

0, 1, 2 Kaitse ulatus (vt lk 18)



 **Varuosad** (vt lk 21)

Paigaldamine vt lk 20

Drošības norādes

⚠ Montāžas laikā, lai izvairītos no saspiedumiem un iegriezumiem, nepieciešams nēsāt cimdus.

Elektroapgādes pieslēgvietā

⚠ Instalācijas un pārbaudes darbus jāveic sertificētam speciālistam saskaņā ar DIN VDE 0100 701. d. un IEC 60364-7-701.

⚠ Izveidojot elektroinstalāciju, jāņem vērā attiecīgie VDE (Vācijas elektrotehnikas savienības), valsts un energoapgādes uzņēmumu noteikumi attiecīgi spēkā esošajā redakcijā.

⚠ Visa elektroenerģijas padeve notiek ar 230V/N/PE/50Hz pieslēgumu maiņstrāvai.

⚠ Jānodrošina noplūdes strāvas aizsarg sistēma (RCD/ FI) ar izmērīto strāvas starpību ≤ 30 mA.

⚠ Ik pēc noteikta atstatuma jāpārbauda drošības sistēmas funkcijas.

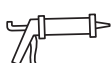
⚠ Apkārtējās vides temperatūra nedrīkst pārsniegt 50°C.

⚠ Jānodrošina, ka produktu ir iespējams atvienot no tīkla: vai nu ar brīvi pieejamu kontaktdakšu, vai ar visu polu slēdzi atbilstoši EN 60335-1 saskaņā ar 24.3.punktu.

Norādījumi montāžai

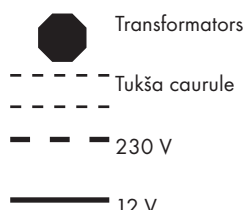
- Jāievēro attiecīgās valstīs spēkā esošās montāžas prasības.
- Kvalificētiem speciālistiem, montējot produktu, jāpiegriež vērība tam, lai piestiprināšanas virsma visā piestiprināšanas zonā ir gluda (nav fūgu vai fližu iecirtumu), sienas uzbūve ir piemērota produkta montāžai un tajā nav nestabilu vietu.
- Visus darbus drīkst veikt tikai tad, kad ir atvienots spriegums.
- Montāžai drīkst izmantot tikai standartam atbilstošus materiālus.
- Visiem komponentiem jābūt pieejamiem.
- Komplektā esošajam transformatoram jābūt paredzētai zemapmetuma rozetei ($> \varnothing 60$ mm) ar 230 V pievadu.
- Transformatoru nedrīkst iebūvēt 0, 1. vai 2. aizsardzības zonā. (skat. 18. lpp.)
- Zemapmetuma rozete ir savienota ar pamatkomplektu caur aizsargcauruli EN 20.
- Attālums starp zemapmetuma rozeti un pamatkomplektu drīkst būt maksimāli 6,5 m.
- Kabelkanāls jānofiksē vismaz pēc katriem 500 mm un locīšanas rādiusam jābūt lielākam par 100 mm.
- Blīvēšanas manšeti nedrīkst salīmēt ar karstu līmi.

Simbolu nozīme

 Neizmantot silikonu, kas satur etiķskābi!

 **Izmērus** (skat. 17. lpp.)

0, 1, 2 Aizsardzības zona (skat. 18. lpp.)



 **Rezerves daļas** (skat. 21. lpp.)



Montāža skat. 20. lpp.

! Sigurnosne napomene

⚠ Prilikom montaže se radi sprečavanja prignječenja i posekotina moraju nositi rukavice.


! Električni priključak

- ⚠ Instalaciju i ispitivanje smeju obavljati isključivo sertifikovani električari uz uvažavanje odredaba VDE 0100 deo 701 i IEC 60364-7-701.
- ⚠ Prilikom izvođenja električnih instalacionih radova treba se pridržavati odgovarajućih, trenutno važećih propisa stručnog udruženja elektrotehničara (u Nemačkoj: VDE), državnih propisa kao i propisa lokalne elektro-distribucije.
- ⚠ Celokupno napajanje strujom sprovodi se preko 230V/N/PE/50Hz priključka naizmenične struje.
- ⚠ Vod se mora osigurati nadstrujnom zaštitnom sklopkom (RCD/FI) s nazivnom diferencijalnom strujom ≤ 30 mA.
- ⚠ Ispravnost osigurača se mora proveravati u redovnim vremenskim intervalima.
- ⚠ Temperatura okoline ne sme da bude veća od 50 °C.
- ⚠ Mora se obezbediti mogućnost odvajanja proizvoda sa električne mreže, npr. višepolnim prekidačem u skladu sa EN 60335-1 st. 24.3.

Instrukcije za montažu

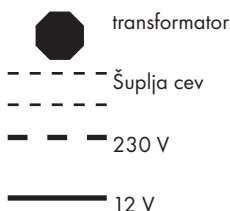
- Treba se pridržavati propisa koji u određenim zemljama važe za instalacije.
- Kada proizvod montira kvalifikovano stručno osoblje treba paziti da čitava površina na koju se učvršćuje bude ravna (bez istaknutih fuga ili krivljenja pločica), da je zidna konstrukcija primerena montaži proizvoda i da nema slabih mesta.
- Radovi bilo koje vrste smeju da se sprovode samo u beznaponskom stanju.
- Za montažu se sme koristiti samo standardizovani materijal.
- Sve komponente moraju biti lako dostupne.
- Za transformator koji je priložen u završnom setu mora se predvideti uzidna utičnica ($> \varnothing 60$ mm) sa dovodom od 230 V.
- Transformator ne sme da se ugrađuje u zaštitnom području 0, 1 ili 2. (vidi stranu 18)
- Uzidna utičnica je šupljom cevi EN 20 spojena sa okvirnim nosačem.
- Odstojanje između uzidne utičnice i okvirnog nosača sme iznositi najviše 6,5 m.
- Prazna cev se mora fiksirati najviše na svakih 500 mm, a poluprečnik savijanja mora biti veći od 100 mm.
- Zapivna manžetna ne sme da se lepi vrućim lepkom.

Opis simbola

 Nemojte koristiti silikon koji sadrži sirćetnu kiselinu!

 **Mere** (vidi stranu 17)

0, 1, 2 Zaštitno područje (vidi stranu 18)



 **Rezervni delovi** (vidi stranu 21)

14 Montaža vidi stranu 20

! Sikkerhetshenvisninger

⚠ Bruk hansker under montasjen for å unngå klem- og kuttskader.


! El-tilkoblinger

- ⚠ Installasjons- og kontrollarbeid skal utføres av en godkjent el-fagbedrift som overholder direktiv VDE 0100 del 701 og IEC 60364-7-70101.
- ⚠ Ved el-installsjonen skal de tilsvarende gyldige VDE-, nasjonale og EVU-forskrifter overholdes.
- ⚠ Hele strømforsyningen utføres via en 230V/NPE/59Hz vekselstrømtilkobling.
- ⚠ Installasjonen skal sikres ved hjelp av en jordfeilbryter (RCD/FI) dimensjonert for en reststrøm på ≤ 30 mA.
- ⚠ Sikringens funksjon skal sjekkes regelmessig.
- ⚠ Omgivelsestemperaturen skal ikke være mer enn 50 °C.
- ⚠ Det må kunne garanteres, at produktet kan skilles fra nettet, f.eks. ved hjelp av en fritt tilgjengelig kontakt eller ved hjelp av en allpolig bryter iht. EN 60335-1 ledd 24.3.

Montagehenvisninger

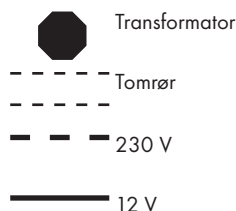
- Gjeldende retningslinjer for rørleggerarbeid i de enkelte land skal følges.
- Under monteringen av produktet gjort av kvalifisert fagperson, skal man påse at monteringsoverflaten på hele festeområdet er plant (ingen utstikkende fuger eller flisekanter), at veggoppbyggingen egner seg for produktmontasjen og ikke viser svake punkter.
- Alt arbeid skal kun utføres i spenningsløs tilstand.
- For montasjen skal det kun brukes standardmessig material.
- Alle komponenter skal være tilgjengelige.
- For den medleverte transformatoren i ferdigsettet skal det forberedes en innfelt boks ($> \varnothing 60$ mm) med 230 V strømforsyning.
- Transformatoren skal ikke monteres i sikkerhetsområde 0, 1 eller 2. (se side 18)
- Den innfelte boksen er koblet til grunnsettet via tomrør EN 20.
- Avstanden mellom innfelt boks og grunnsett kan være maks. 6,5 m.
- Tomrøret skal festes alle 500 mm og bøyeradius må ikke være større enn 100 mm.
- Tetningsmansjett må aldri limes varm.

Symbolbeskrivelse

 Ikke bruk silikon som inneholder eddiksyre!

 **Mål** (se side 17)

0, 1, 2 Beskyttelsessone (se side 18)



 **Service deler** (se side 21)

 **Montasje se side 20**

⚠ Указания за безопасност

⚠ При монтажа трябва да се носят ръкавици, за да се избегнат наранявания поради притискане или порязване.

⚡ Свързване към електричеството

⚠ Дейностите по инсталацията и инспекцията следва да бъдат изпълнявани от оторизиран електротехник при спазване на VDE 0100 Част 701 и IEC 60364-7-701.

⚠ При електроинсталацията трябва да се спазват съответните разпоредби на VDE (Съюз на електротехниците в Германия), на страната и на EVU (Съюз на електроснабдителните предприятия) в съответно валидната им редакция.

⚠ Цялостното захранване с ток се извършва с извод за променлив ток 230V/N/PE/50Hz.

⚠ Защитата трябва да се осъществи с предпазен шалтер за остатъчен ток (RCD/ FI) с параметриран диференциален ток ≤ 30 mA.

⚠ Функцията на защитата трябва да се проверява на редовни интервали.

⚠ Околната температура не бива да бъде по-висока от 50 °C.

⚠ Трябва да се гарантира, че продуктът може да бъде отделен от мрежата напр. посредством прекъсвач на всички полюси по EN 60335-1 абз. 24.3.

Указания за монтаж

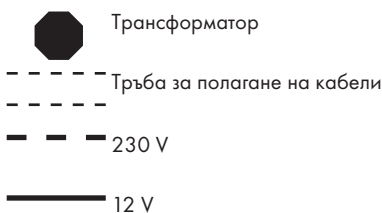
- Трябва да бъдат спазвани валидните в съответните страни предписания за инсталиране.
- При монтаж на продукта от квалифицирани специалисти да се внимава за това, закрепващата повърхност в целия диапазон на закрепването да бъде равна (без изпъкнали фуги или изместване на плочки), конструкцията на стената да е подходяща за монтаж на продукта и да няма слаби места.
- Извършването на всички дейности е позволено само в състояние без напрежение.
- За монтажа е позволено да бъде използван само съответстващ на стандартите материал.
- Всички компоненти трябва да останат достъпни.
- За доставения заедно с готовия набор трансформатор трябва да се предвиди разпределителна кутия (> Ø 60 mm) със захранващ кабел 230 V.
- Трансформаторът не бива да бъде монтиран в диапазон на защита 0, 1 или 2. (вижте стр. 18)
- Разпределителната кутия се свързва с готовия набор с помощта на канал за полагане на кабели EN 20.
- Разстоянието между разпределителната кутия и основния набор не бива да бъде повече от 6,5 м.
- Тръбата за полагане на кабели трябва да се фиксира минимум на всеки 500 mm и радиусът на огъване трябва да бъде по-голям от 100.
- Уплътнителният маншет не трябва да се лепи по топъл начин.

Описание на символите

 Не използвайте силикон, съдържащ оцетна киселина!

 **Размери** (вижте стр. 17)

0, 1, 2 Диапазон на защита (вижте стр. 18)



 **Сервизни части** (вижте стр. 21)

Монтаж вижте стр. 20

⚠ Уdhëzime sigurie

⚠ Për të evituar lëndimet e pickimeve ose të prerjeve gjatë procesit të montimit duhet që të vishni doreza.

⚡ Lidhja me rrjetin elektrik

⚠ Punimet e instalimit dhe të kontrollit duhet të realizohen nga një electricist i autorizuar duke marrë parasysh VDE 0100 Pjesa 701 dhe standardin IEC 60364-7-701.

⚠ Gjatë instalimit elektrik duhen respektuar normat përkatëse të VDE-së, të shtetit dhe të EVU-së në verzionin e tyre aktual

⚠ I gjithë ushqimi me energji elektrike realizohet përmes një lidhjeje me rrymë alternative 230V/N/PE/50Hz.

⚠ Sigurimi duhet të kryhet nëpërmjet një pajisjeje mbrojtëse kundër rrjedhjes së rrymës (RCD/ FI) me një vlerësim të rrymës diferenciale ≤ 30mA.

⚠ Sigurimi duhet të kontrollohet në hapësira të rregullta kohore për funksionimin e tij.

⚠ Temperatura e ambientit nuk duhet të jetë më e lartë se 50 °C.

⚠ Duhet të garantohet që produkti mund të shkëputet nga rrjeti p.sh përmes një çelësi shumë polar EN 60335-1 Abs. 24.3..

Udhëzime për montimin

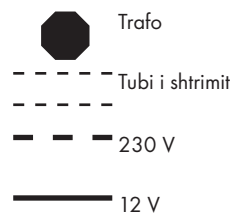
- Duhet të respektohen linjat udhëzuese të instalimit, të vlefshme për vendet respektive.
- Gjatë montimit të produktit nga teknikut e specializuar duhet mbajtur parasysh që sipërfaqja e montimit gjendet brenda zonës së përgjithshme të planit të montimit (nuk ka vendbashkime të dala ose mospërputhje të pllakave), që struktura e murit është e përshtatshme për montimin e produktit dhe që nuk paraqet asnjë pikë të dobët.
- Të gjitha punët duhet të bëhen vetëm në një gjendje pa ushqim me tension.
- Për montimin lejohet që të përdoret vetëm material i standardizuar.
- Të gjithë komponentët duhet të jenë të arritshëm.
- Në setin e gatshëm të aksesorëve që do të merrni bashkë me transformatorin duhet të parashihet edhe një kuti shpërndarëse, e brendshme (> Ø 60 mm) 230 V me një kablo 230 V.
- Transformatori nuk duhet të montohet në zonën mbrojtëse 0, 1 ose 2. (shih faqen 18)
- Kjo kuti, e brendshme shpërndarëse është e lidhur me setin bazë me anë të një tubi bosh EN 20.
- Distanca midis kutisë së brendshme shpërndarëse dhe setit bazë duhet të jetë maksimalisht 6,5 m.
- Tubi i shtrimit duhet të jetë i fiksuar të paktën çdo 500mm dhe rrezja e harkimit duhet të jetë më e madhe se 100mm.
- Mansheta izoluese nuk duhet ngjitur me ngjites të nxehtë.

Përshkrimi i simbolit

 Mos përdorni silikon që në përbërje ka acid acetik.

 **Përmasat** (shih faqen 17)

0, 1, 2 Zona e mbrojtjes. (shih faqen 18)



 **Pjesë ndërrimi** (shih faqen 21)

Montimi shih faqen 20

⚠️ تنبيهات الأمان

⚠️ يجب إرتداء قفازات لليد أثناء التركيب لتجنب حدوث أخطار الإنحسار أو الجروح.

⚡ توصيلة كهربائية

⚠️ يتعين القيام بكافة أعمال التركيب والفحص من قبل فني كهرباء معتمد مع الأخذ في الاعتبار الالتزام بالمعيار VDE 0100 الجزء 701 و IEC 60364-7-701.

⚠️ يجب الإلتزام بالقواعد السارية كل على حده عند عمل التركيبات الكهربائية. وذلك بالنظر إلى قواعد إختاد الصناعات الإلكترونية (VDE)، وقواعد الدولة. وقواعد الإختاد الأوروبي لفحص وتحليل الحوادث (EVU).

⚠️ يتم الإمداد بالكهرباء عن طريق وصلة تيار متردد 230 فولت/نيوتن/باسكال/50 هيرتز.

⚠️ يتم التأمين من خلال تجهيزة حماية ضد اختلاف التيار (RCD/ FI) عند اختلاف التيار لأقل من أو يساوي 30 مللي أمبير.

⚠️ يلزم فحص نظام التأمين على فترات منتظمة من حيث سلامة أدائه الوظيفي.

⚠️ لا يسمح بأن تتخطى درجة الحرارة المحيطة معدل 50 درجة مئوية.

⚠️ يلزم ضمان إمكانية فصل المُنْتِج عن الشبكة، على سبيل المثال من خلال مفتاح متعدد الأقطاب طبقاً لمواصفات 1-EN 60335 الفقرة 24.3.

تعليمات التركيب

- يجب مراعاة القواعد الخاصة بالتركيب وأعمال السباكة وفقاً للوائح الخاصة بكل بلد.
- عند التركيب بواسطة عمال تركيب متخصصين يجب الإنتباه إلى أن مساحة التثبيت في مكان التركيب بوجه عام مسطحة (لا توجد روابط أو فروق للربط بين البلاطات). لذا يجب التأكد من أن الحائط الذي سيتم تركيب المنتج عليه صالح لذلك وأنه لا يوجد به نقاط ضعف.
- يلزم القيام بجميع الأعمال فقط في حالة فقط في حالة عدم وجود اتصال كهربائي على الإطلاق.
- عند التركيب لايجوز استخدام سوى الخامات المطابقة للمواصفات.
- يجب وضع جميع المكونات في مكان يسهل الوصول إليه.
- بالنسبة للمحول المرفق بالطقم الجاهز يجب تزويد مقبس داخل الحائط (بقطر أكبر من 60 مم) بوحدة إمداد 230 فولت.
- لا يجوز تركيب المحول الكهربائي في نطاقي الحماية 1 و 2. (راجع صفحة 18)
- يتصل المقبس داخل الحائط بالطقم الأساسي عن طريق ماسورة فارغة مطابقة للمواصفة EN 20.
- يجب ألا تتجاوز المسافة بين المقبس داخل الحائط والطقم الأساسي 6,5 متر.
- يجب تثبيت الأنبوب الفارغ على الأقل كل 500 مم كما يجب أن يكون نصف قطر الثاني أكبر من 100 مم.
- لا يسمح بلصق الكم المانع للتسرب على الساخن.

وصف الرمز

⚠️ هام! لا تستخدم السليكون الذي يحتوي على أحماض!

أبعاد (راجع صفحة 17)

0, 1, 2 منطقة حماية (راجع صفحة 18)

محول

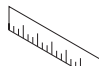
ماسورة فارغة

230 V

12 V

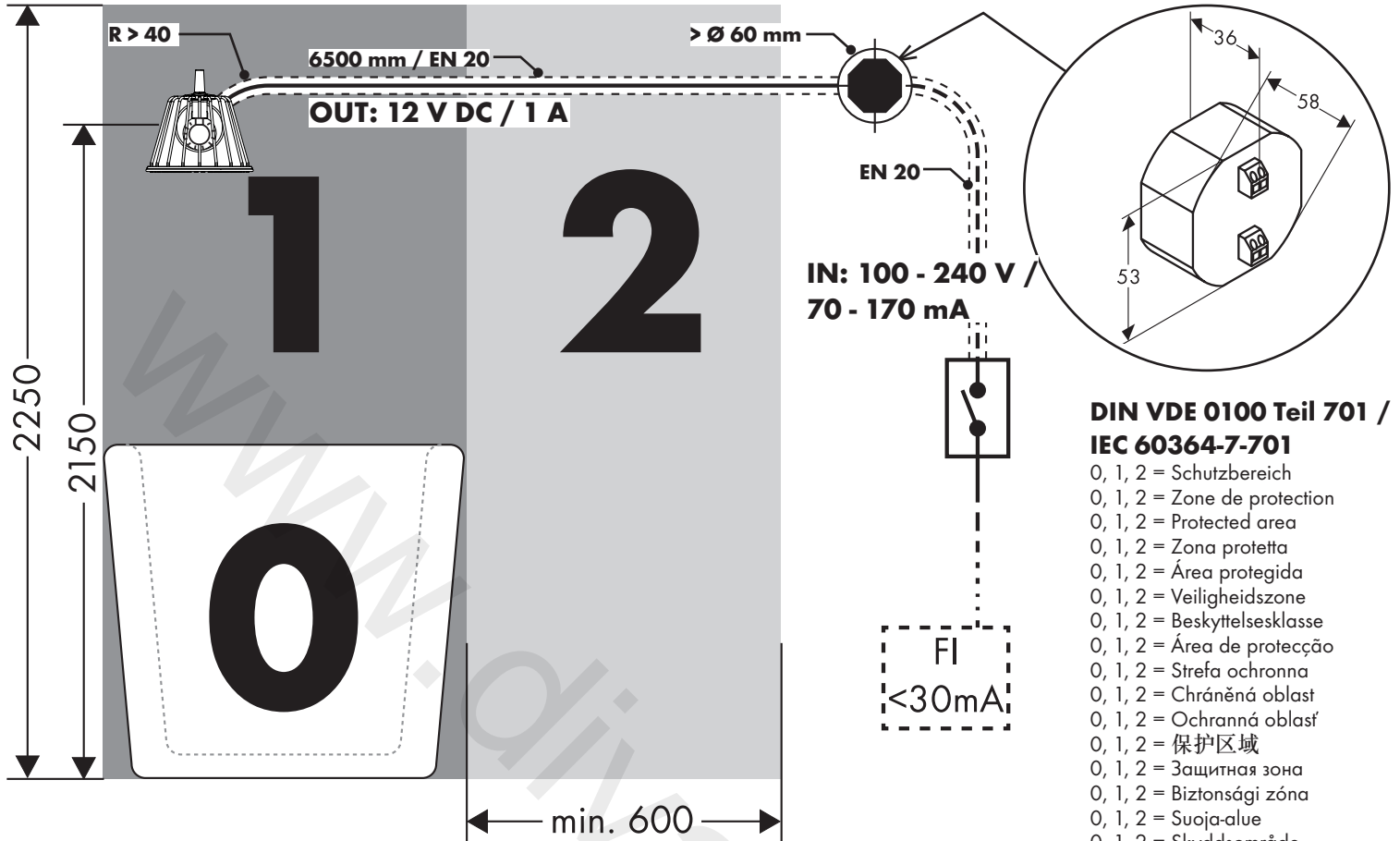
قطع الغيار (راجع صفحة 21)





Nendo

26030000 / 26031000

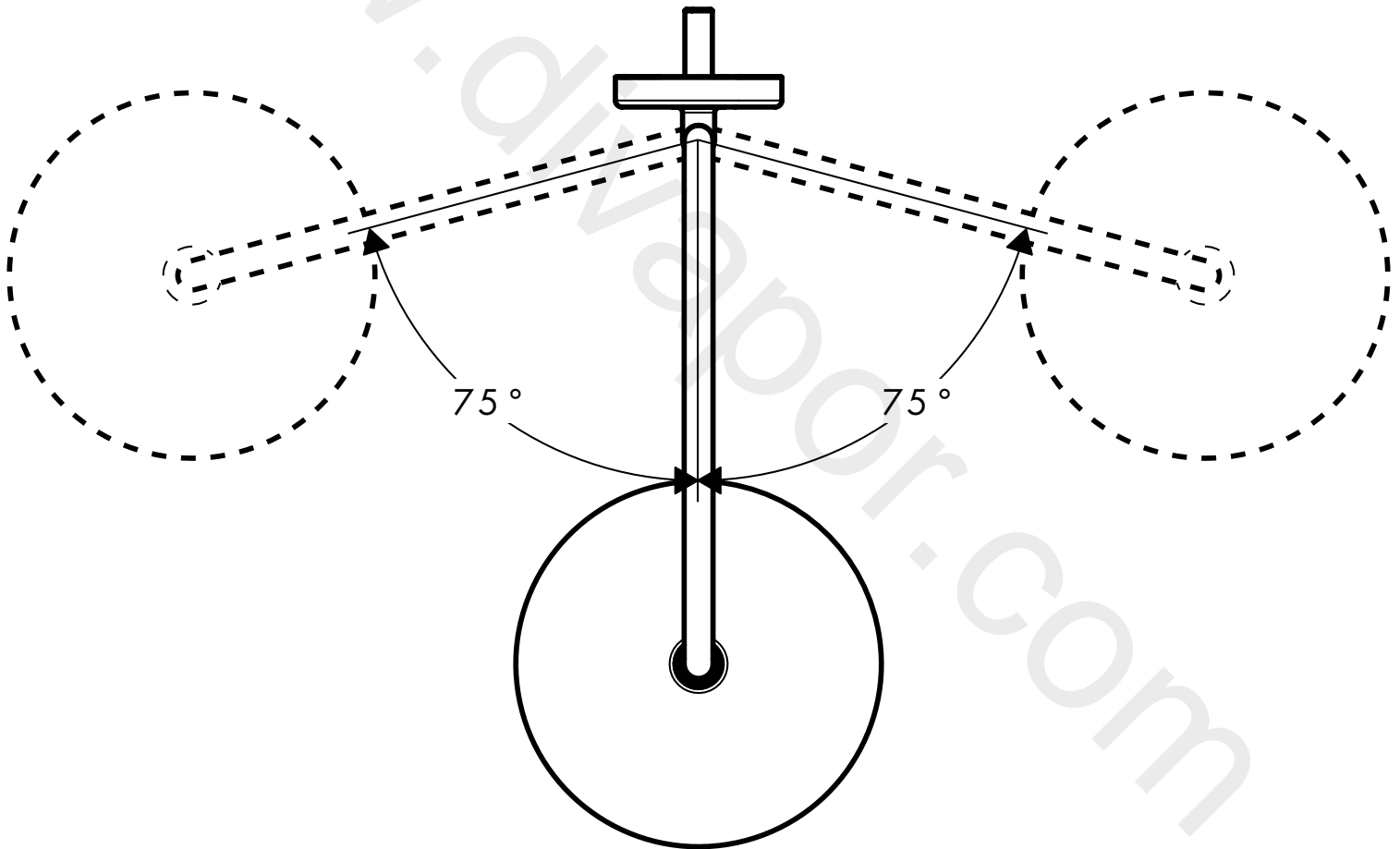
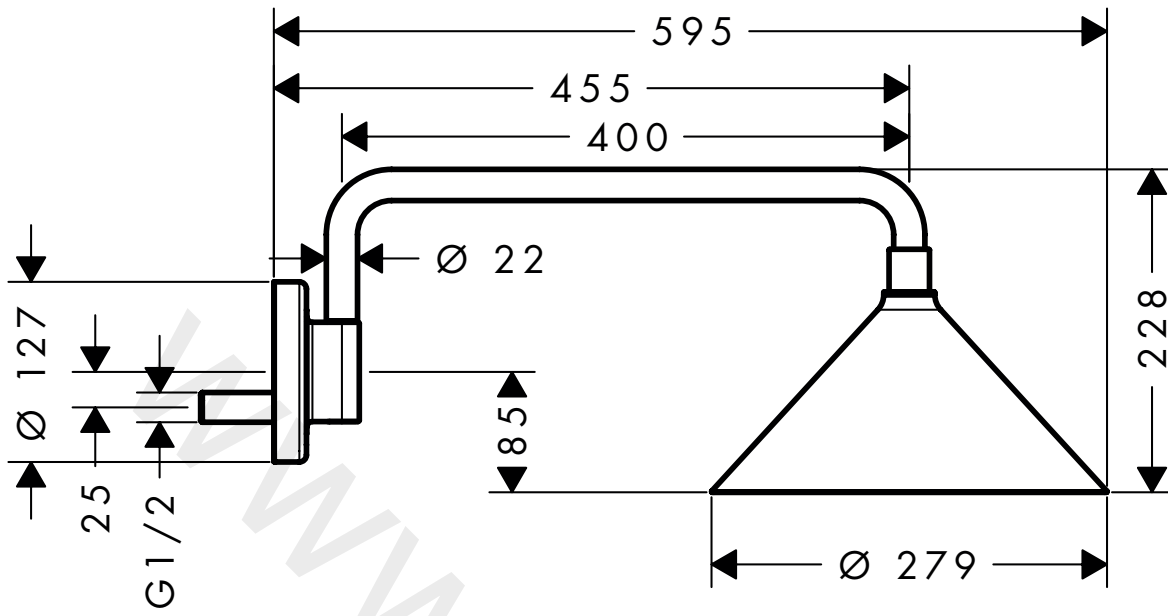


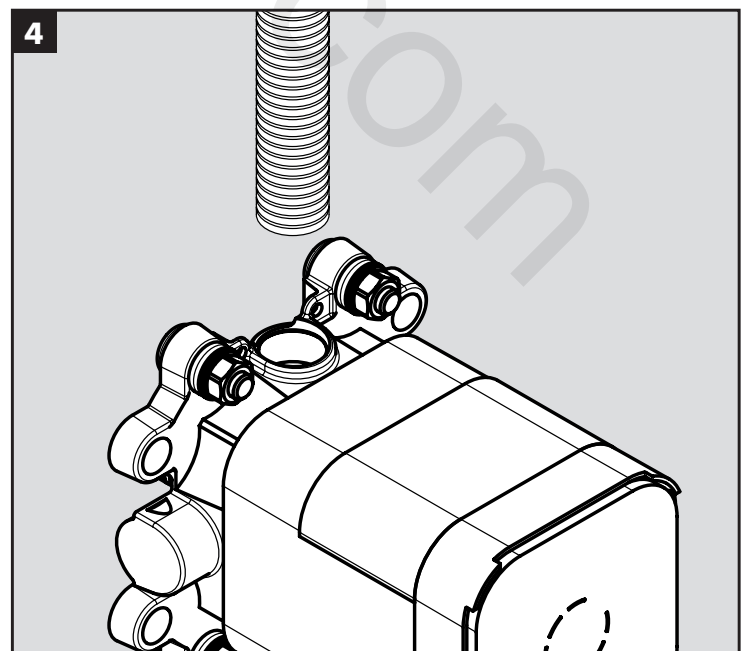
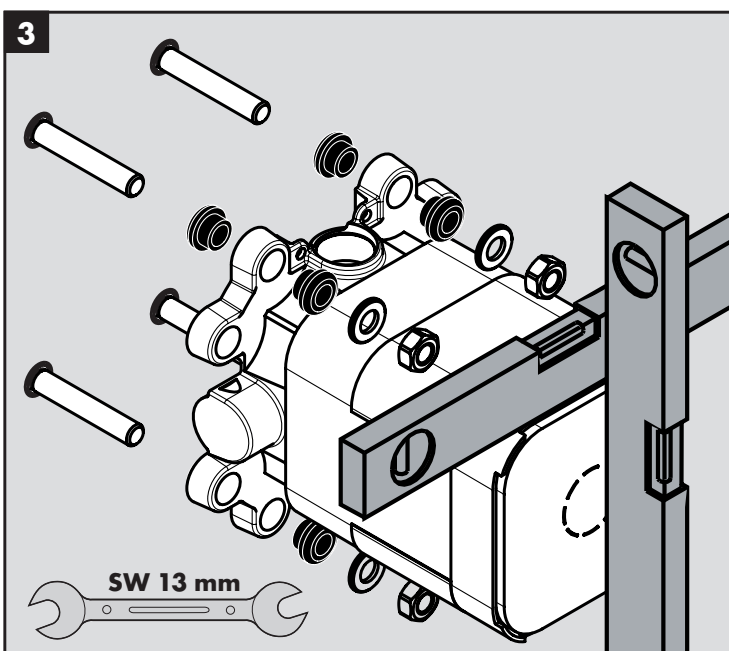
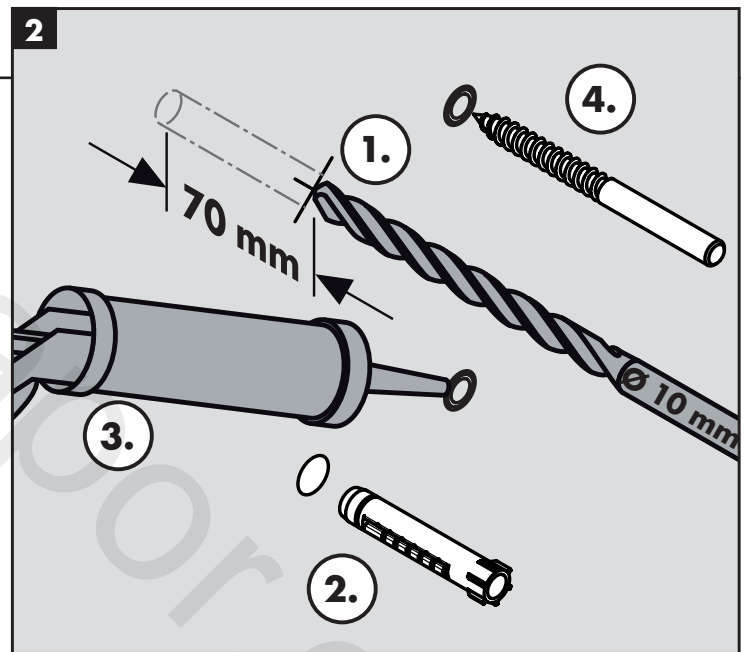
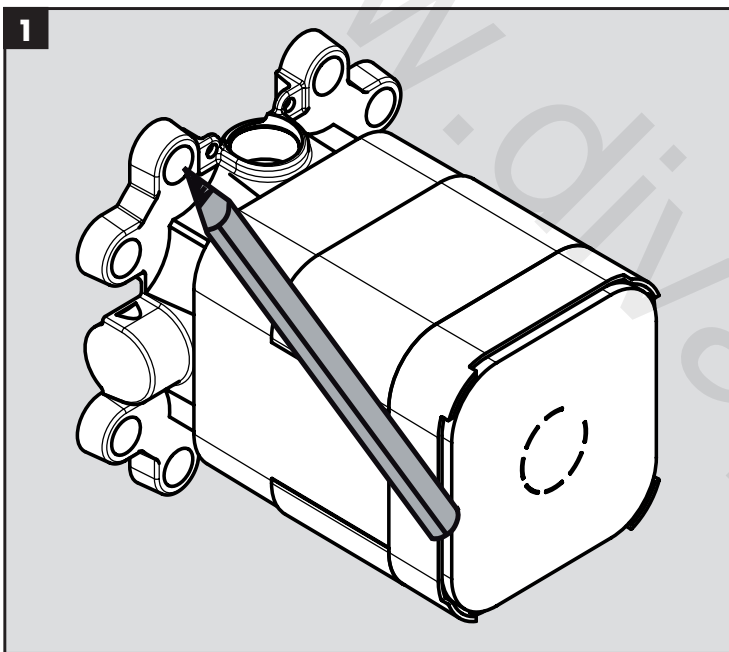
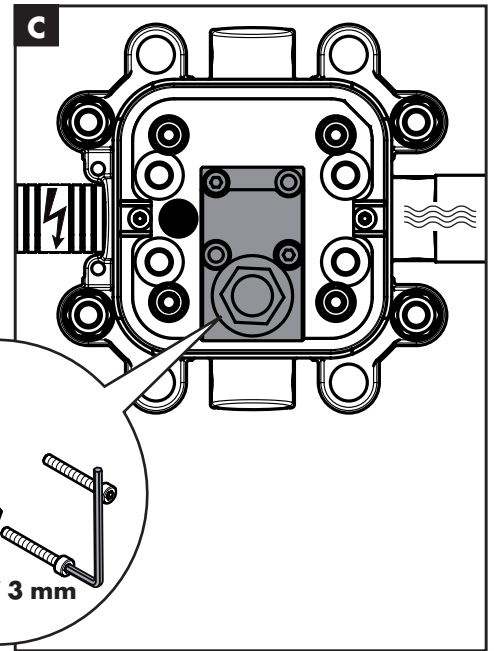
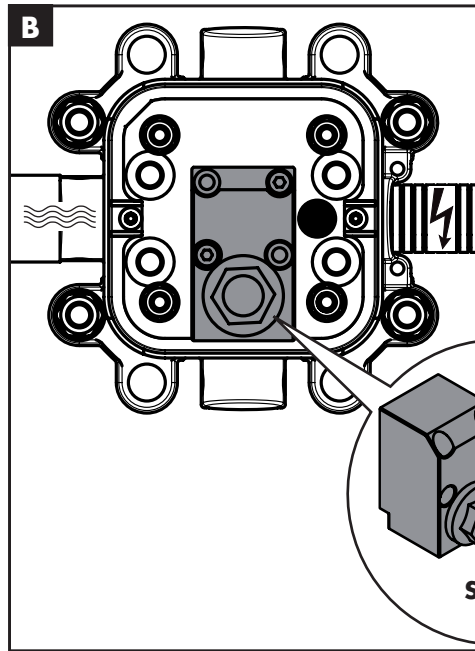
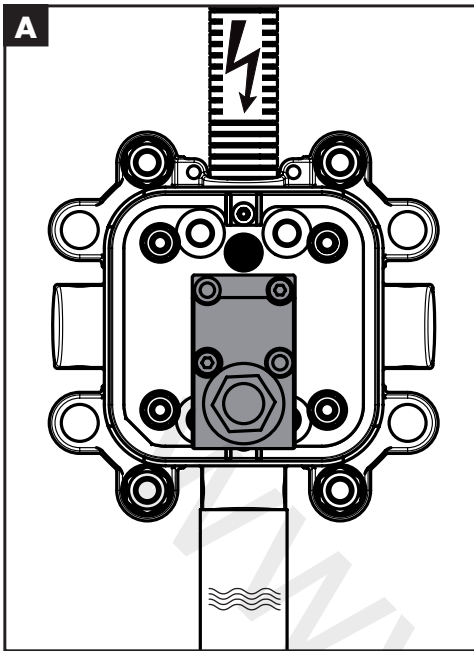
DIN VDE 0100 Teil 701 / IEC 60364-7-701

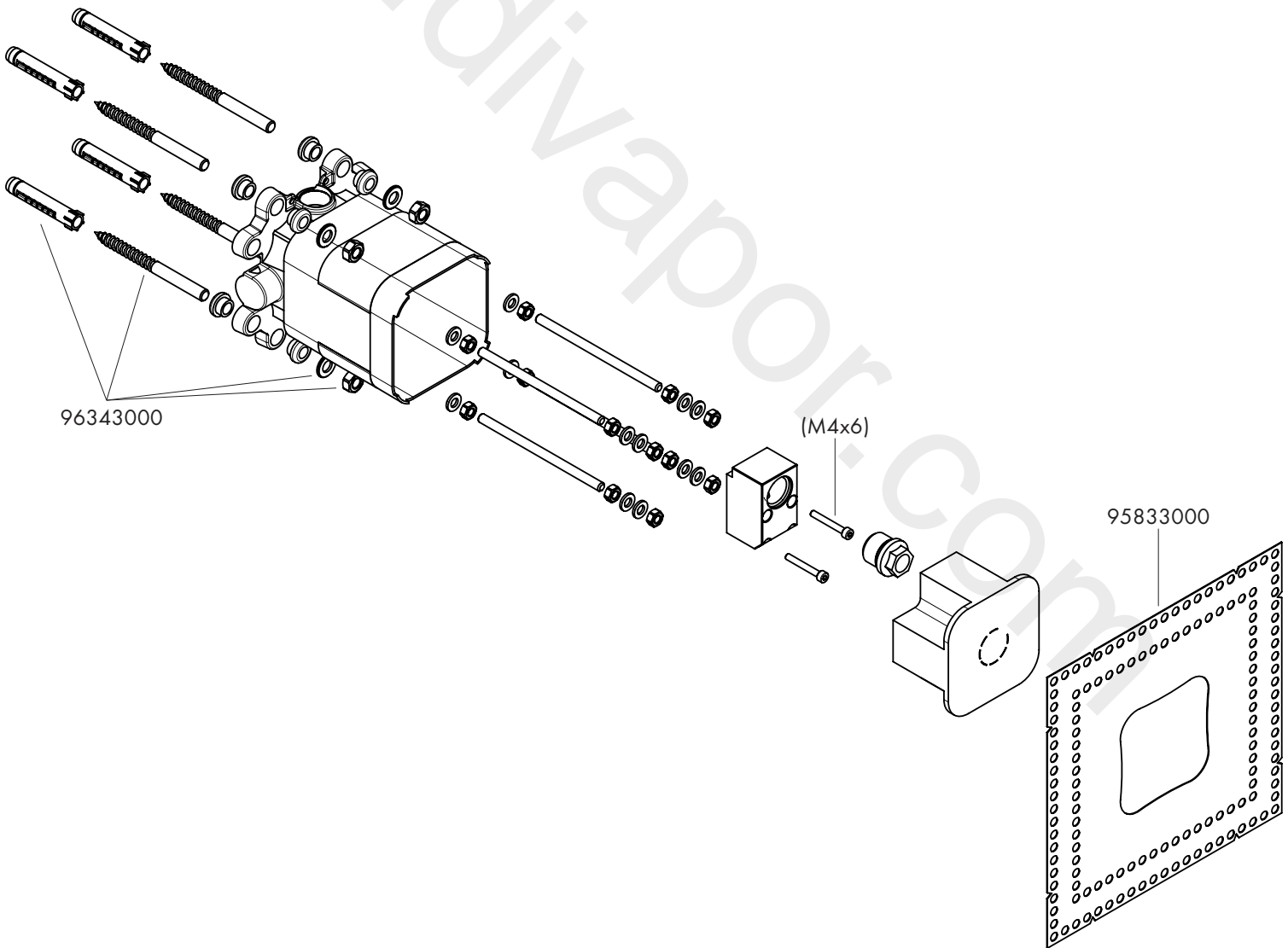
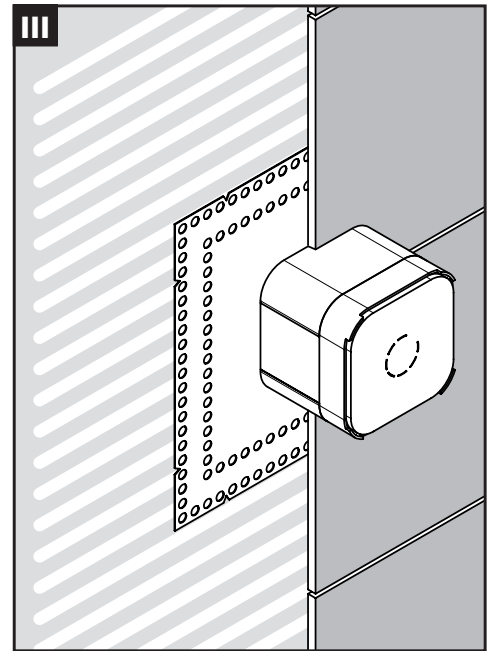
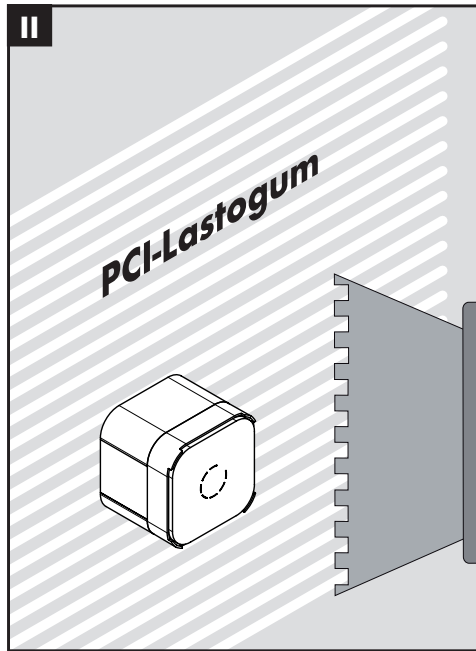
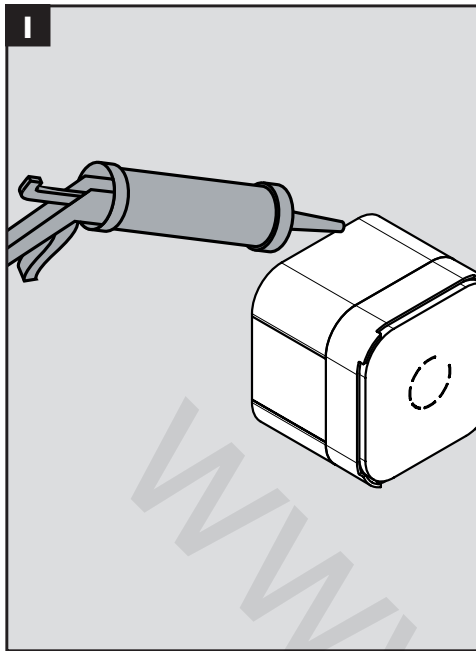
- 0, 1, 2 = Schutzbereich
- 0, 1, 2 = Zone de protection
- 0, 1, 2 = Protected area
- 0, 1, 2 = Zona protetta
- 0, 1, 2 = Área protegida
- 0, 1, 2 = Veiligheidszone
- 0, 1, 2 = Beskyttelsesklasse
- 0, 1, 2 = Área de protecção
- 0, 1, 2 = Strefa ochronna
- 0, 1, 2 = Chránená oblasť
- 0, 1, 2 = Ochranná oblasť
- 0, 1, 2 = 保护区
- 0, 1, 2 = Защитная зона
- 0, 1, 2 = Biztonsági zóna
- 0, 1, 2 = Suoja-alue
- 0, 1, 2 = Skyddsområde
- 0, 1, 2 = Saugos zona
- 0, 1, 2 = Zaštitno područje
- 0, 1, 2 = Koruma bölgesi
- 0, 1, 2 = Domeniu de protecție
- 0, 1, 2 = Εύρος προστασίας
- 0, 1, 2 = Zaščitno območje
- 0, 1, 2 = Kaitse ulatus
- 0, 1, 2 = Aizsardzības zona
- 0, 1, 2 = Zaštitno područje
- 0, 1, 2 = Beskyttelsessone
- 0, 1, 2 = Диапазон на защита
- 0, 1, 2 = Zona e mbrojtjes.
- 0, 1, 2 = منطقة حماية



Front
26021000







EG-Konformitätserklärung im Sinne der EG-Niederspannungsrichtlinie 2006/95/EG

Hansgrohe SE
Austr. 5-9
77761 Schiltach,
Deutschland

Hansgrohe SE Postfach 1145 77757 Schiltach

erklärt hiermit, dass die nachfolgend bezeichneten Brausenköpfe der Serie Axor Nendo aufgrund ihrer Konzipierung und Bauart, sowie in der von uns in Verkehr gebrachten Ausführung den einschlägigen grundlegenden Sicherheits- und Gesundheitsanforderungen der EG-Richtlinien entsprechen. Bei einer nicht mit uns abgestimmten Änderung des Produkts verliert diese Erklärung ihre Gültigkeit.

Produkt: **Brauseköpfe**
Vorgesehener Verwendungszweck: **persönliche Hygiene**
System der Konformitätsbescheinigung: **4**
Modell / Typ: **Axor Nendo Kopfbrausen**

Kenndaten:	Art. Nr	Beschreibung
	26030xx0	Ax Nendo Kopfbrause m. Brausearm und Beleuchtung Eco Smart
	26031xx0	Ax Nendo Kopfbrause m. Brausearm und Beleuchtung
	26032xx0	Ax Nendo Kopfbrause m. Deckenanschluss und Beleuchtung
	26033xx0	Ax Nendo Kopfbrause m. Deckenanschluss und Beleuchtung Eco Smart
	26909180	Ax Nendo Grundset für 26030xx0 + 26031xx0

xx = Oberfläche

Nennspannung:	12 V DC
Nennaufnahme:	5 W
Schutzklasse:	III
Schutzart:	IPX5
Art. Nr. 26030xx0 +26031xx0	Wand Version
Art. Nr. 26032xx0 +26033xx0	Decken Version
Zulaufdruck:	max. 0.6 MPa
Zulauftemperatur:	max. 60°C (140°F)
Netzteil:	Egston System Electronics
Typ:	N1hKSW3, 19769610
Eingang:	100-240V AC, 50-60Hz
Ausgang:	12 V DC, 12 W SELV
Montage 26030xx0 + 26031xx0	wahlweise mit Grundset Art. Nr. 26909180

Einschlägige
EG-Richtlinien:

EG-Niederspannungsrichtlinie 2006/95/EG
EMV-Richtlinie 2004/108/EG

Angewandte
europäische Normen:

DIN EN 60335-2-105/ A11:2010	IEC 60335-1:2010
DIN VDE 0100-701:2008	IEC 60335-2-105 / A1:2008
EN 61000-6-1:2007,	
EN 55024:1998+A1:2001+A2:2003 (EMV)	
EN 55022:2006 + A1 :2007 (EMV)	
EN 55011:2009+A1:2010 (EMV)	
EN 55014-1:2006 + A1:2009(EMV)	
EN 55014-2:1997 + A1:2001+A2:2008(EMV)	

Prüfstelle: Baumusterprüfung durch TÜV Product Service GmbH
Daimlerstr. 40
D-60314 Frankfurt

Datum/Herstellerunterschrift: 16-04-2014

Angaben zum Unterzeichner:  Jürgen Groß (stellv. Leiter R&D)

EC Declaration of Conformity according to EC Low Voltage Directive 2006/95/EC

Hansgrohe SE
Auestr. 5-9
77761 Schiltach,
Deutschland

Hansgrohe SE Postfach 1145 77757 Schiltach

herewith declares that the following described Shower Heads Axor Nendo in our delivered version complies with the appropriate basic safety and health requirement of the EC Directives based on its design and type, as brought into circulation by us. In case of alteration of the product, not agreed upon by us, this declaration will lose its validity.

Product: **Shower Heads**
Intended use: **Personal hygiene**
System of the certificate of conformity: **4**
Models: **Axor Nendo Shower Heads**

Characteristics:	Art. No.	Description
	26030xx0	Ax Nendo Shower Head w. Shower Arm and Light Eco Smart
	26031xx0	Ax Nendo Shower Head w. Shower Arm and Light
	26032xx0	Ax Nendo Shower Head w. Ceiling Connector and Light
	26033xx0	Ax Nendo Kopfbrause w. Ceiling Connector and Light Eco Smart
	26909180	Ax Nendo Basic Set for 26030xx0 + 26031xx0

xx = Surface

Rated Voltage:	12 V DC
Nominal Consumption:	5 W
Protection class:	III
Degree of protection:	IPX5
Art. No. 26030xx0 + 26031xx0 Wall Version	
Art. No. 26032xx0 + 26033xx0 Ceiling Version	
Inlet pressure:	max. 0.6 MPa (6bar)
Inlet temperature: max. 60°C (140°F)	
Power supply pack:	Egston System Electronics
Type:	N1hKSW3, 19769610
In:	100-240V AC, 50-60Hz
Out:	12 V DC, 12 W SELV
Assembly of 26030xx0 + 26031xx0:	optional with Basic Set Art. Nr. 26909180

Applicable
EC-Directives:

EC Low Voltage Directive 2006/95/EC
EC Directive of Electromagnetic Compatibility 2004/108/EC

Applicable
Harmonized Standards:

DIN EN 60335-2-105/ A11:2010	IEC 60335-1:2010
DIN VDE 0100-701:2008	IEC 60335-2-105 / A1:2008
EN 61000-6-1:2007,	
EN 55024:1998+A1:2001+A2:2003 (EMC)	
EN 55022:2006 + A1 :2007 (EMC)	
EN 55011:2009+A1:2010 (EMC)	
EN 55014-1:2006 + A1:2009(EMC)	
EN 55014-2:1997 + A1:2001+A2:2008(EMC)	

Testing Laboratory:

Type examination by

TÜV Product Service GmbH
Daimlerstr. 40
D-60314 Frankfurt

Date / Authorized Signature:



16-04-2014

Title of Signatory:

Jürgen Groß (Deputy Leader R&D)

www.divapor.com

hansgrohe

Hansgrohe · Austraße 5 · 9 · D-77761 Schiltach · Telefon +49 (0) 78 36/51-1282 · Telefax +49 (0) 7836/511440
E-Mail: info@hansgrohe.com · Internet: www.hansgrohe.com

2/2017
9.02269.01