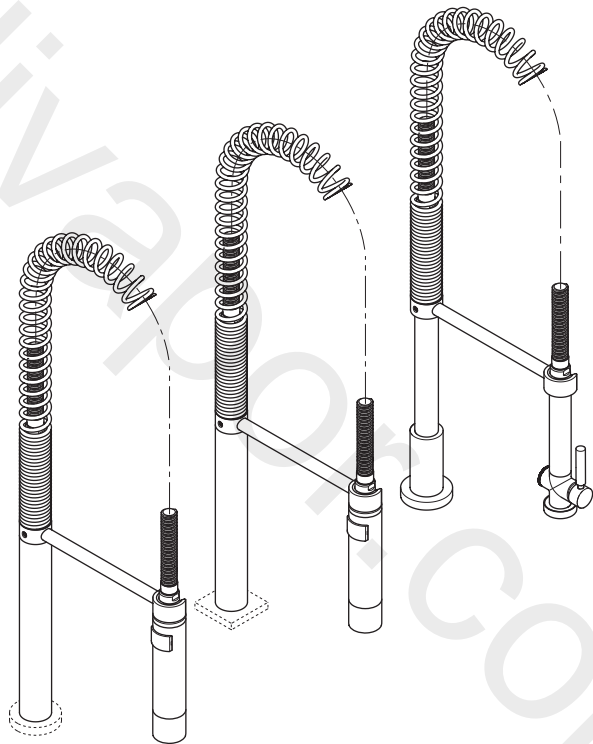


Dornbracht Montageanleitung

Installation instructions
Montagehandleiding
Instructions de montage
Istruzioni di montaggio
Instrucciones de montaje
Installation instructions
Monteringsanvisning
Montážní návod
Instrukcja montażu
Инструкция по монтажу
安装指导



Haftung nur bei Montage durch einen Fachinstallateur // Warranty is void unless installed by a professional plumber // Aansprakelijkheid uitsluitend bij montage door een erkend installateur // Notre responsabilité n'est engagée que si le montage est effectué par un installateur spécialisé // La responsabilità verrà assunta solo se il montaggio è stato compiuto da un installatore qualificato // Sólo se asume responsabilidad si lo instala un especialista // Warranty is void unless installed by a professional plumber // Garantin gäller endast när monteringen utförs av behörig installatör // Záruka pouze při montáži kvalifikovaným instalatérem // Gwarancja tylko przy montażu przez wyspecjalizowanego instalatora // Материальная ответственность изготовителя только при монтаже квалифицированным сантехником // 仅在专业安装工实施安装的情况下才承担责任

Maße finden Sie im Anhang // Dimensions can be found in the appendix // Maten vindt u in het aanhangsel // Vous trouverez les dimensions en annexe // Le misure sono fornite nell'appendice // Las medidas se detallan en el anexo // Dimensions can be found in the appendix // Måttuppgifter finns i bilagan // Rozměry najdete v příloze // Wymiary znajdują się w załączniku // Данные о размерах находятся в приложении // 尺寸在附件中

Service // Service // Service // Service // Servizio // Servicio al cliente // Service // Service // Servis // Serwis // Сервис // 服务

www.dornbracht.com

Technische Informationen // Technical data // Technische gegevens // Caractéristiques techniques // Dati tecnici // Datos técnicos // Technical Data // Technisk information // Technické informace // Informacje techniczne // Техническа информация // 技术信息

www.dornbracht.com

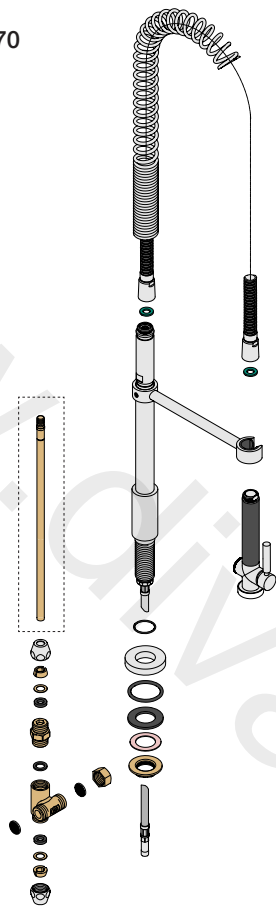
> Professional
> Technische Daten

Pflege und Wartung // Care and maintenance // Onderhoud en verzorging // Entretien et maintenance // Manutenzione e cura // Cuidado y mantenimiento // Care and Maintenance // Skötsel och underhåll // Ošetřování a údržba // Czyszczenie i konserwacja // Уход и техобслуживание // 维修保养

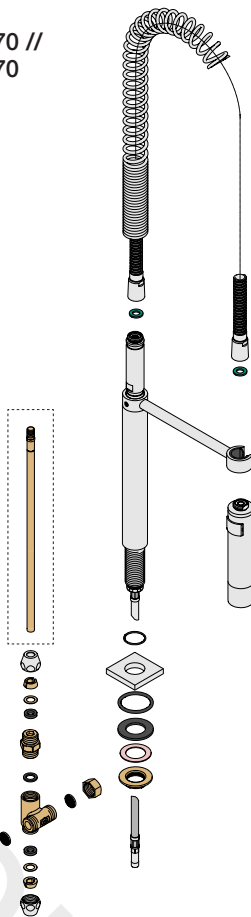


Lieferumfang // Parts supplied // Omvang van de levering // Pièces livrées // Entità di fornitura // Volumen de suministro // Parts Supplied // Leveransomfang // Rozsah dodávky // Zakres dostawy // Объем поставки // 供货范围

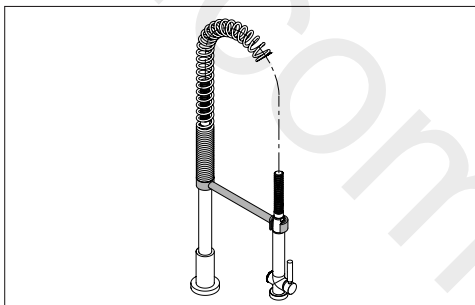
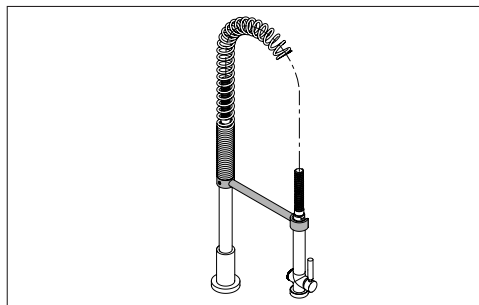
27 780 970



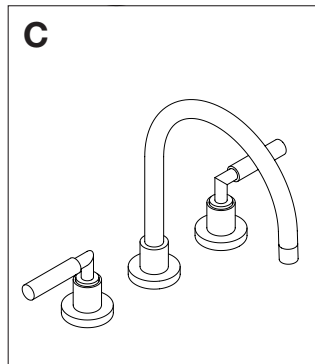
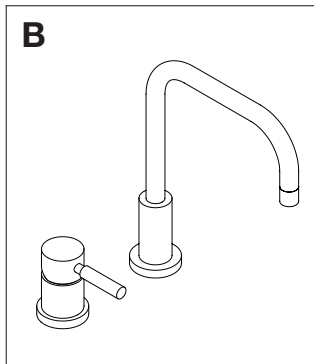
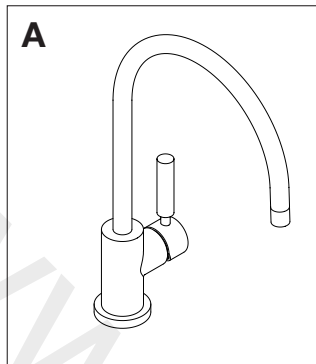
27 784 970 //
27 789 970



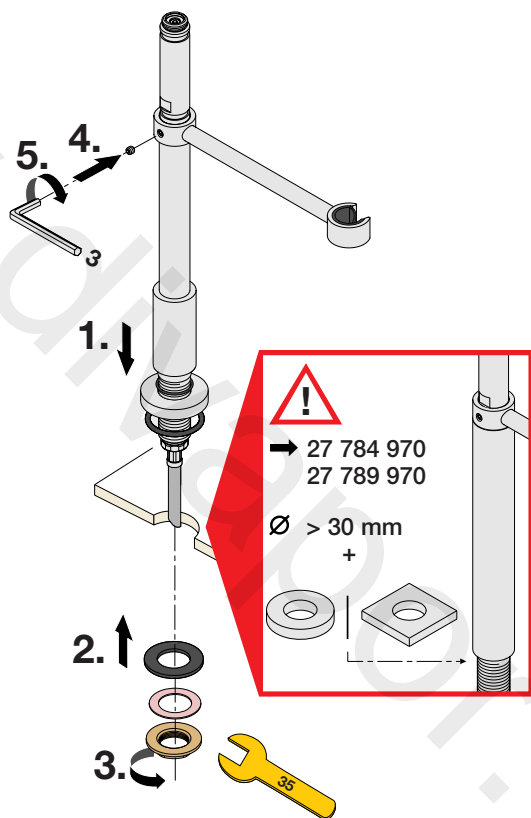
Montagebeispiele // Installation examples // Montagevoorbeelden // Exemples de montage // Esempi di montaggio // Ejemplos de montaje // Installation Examples // Monteringsexempel // Příklady montáže // Przykłady montażu // Примеры монтажа // 安装范例



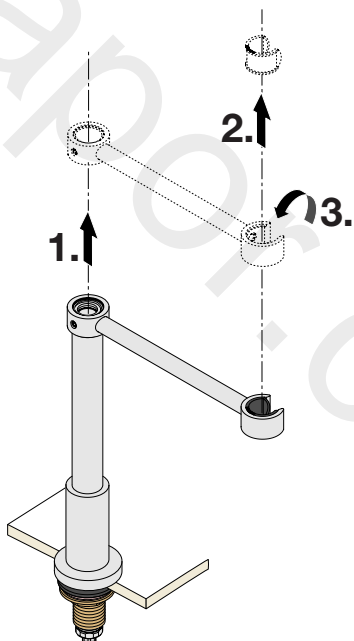
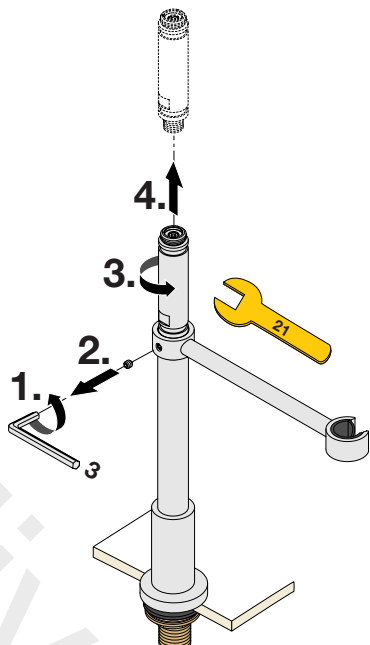
Montagevarianten // Assembly versions // Montagevarianten // Variantes de montage //
Varianti di montaggio // Variantes de montaje // Assembly versions // Monteringsvarianter //
Montážní varianty // Warianty montażu // Варианты монтажа // 安装选项



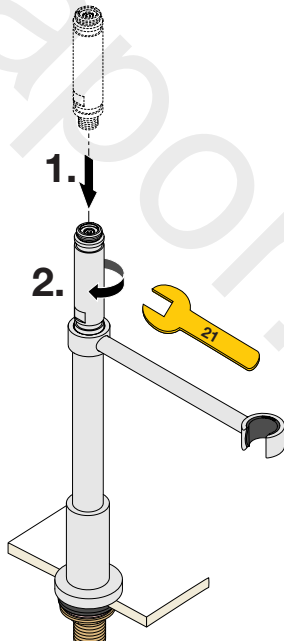
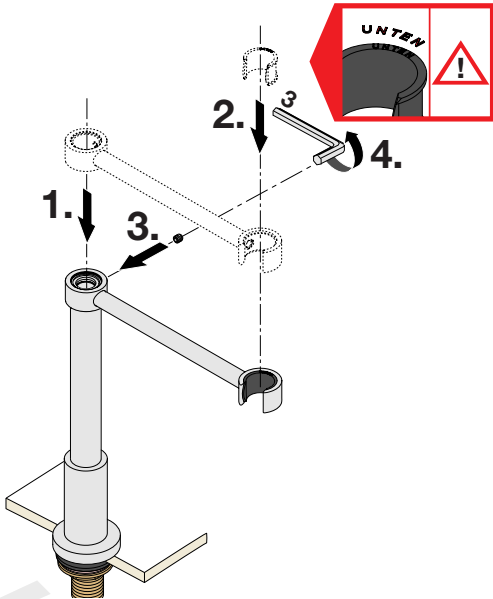
www.diverpor.com



A

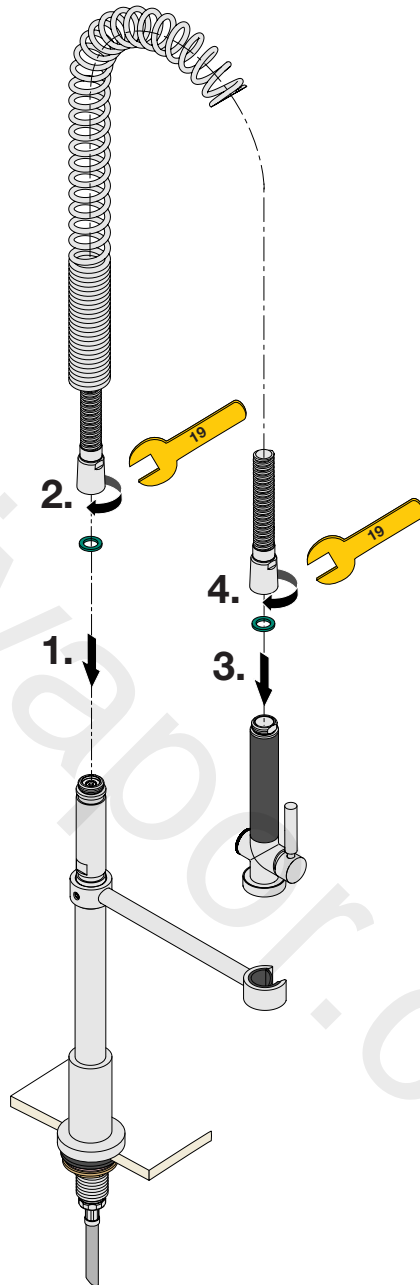


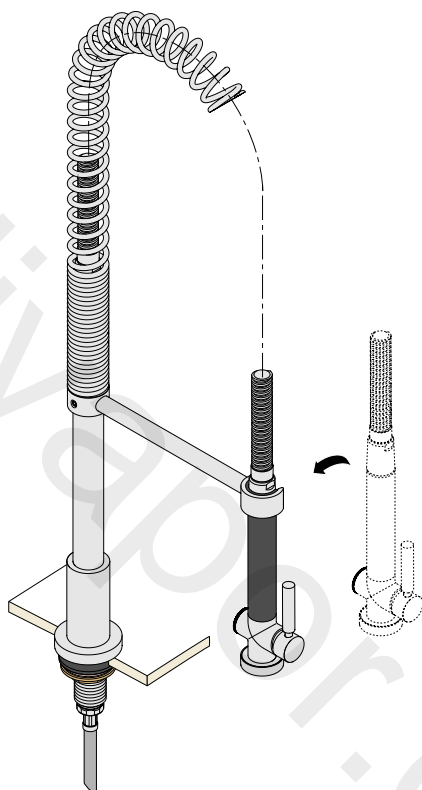
A



2

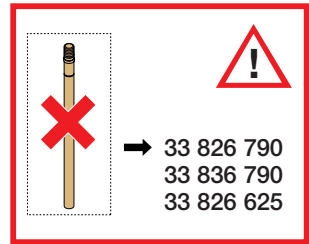
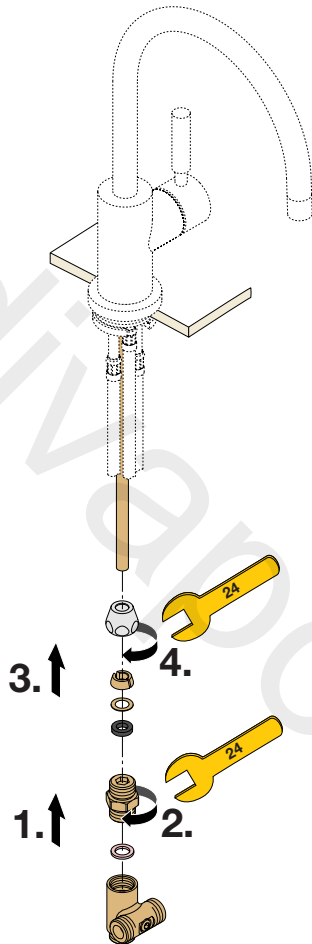
A

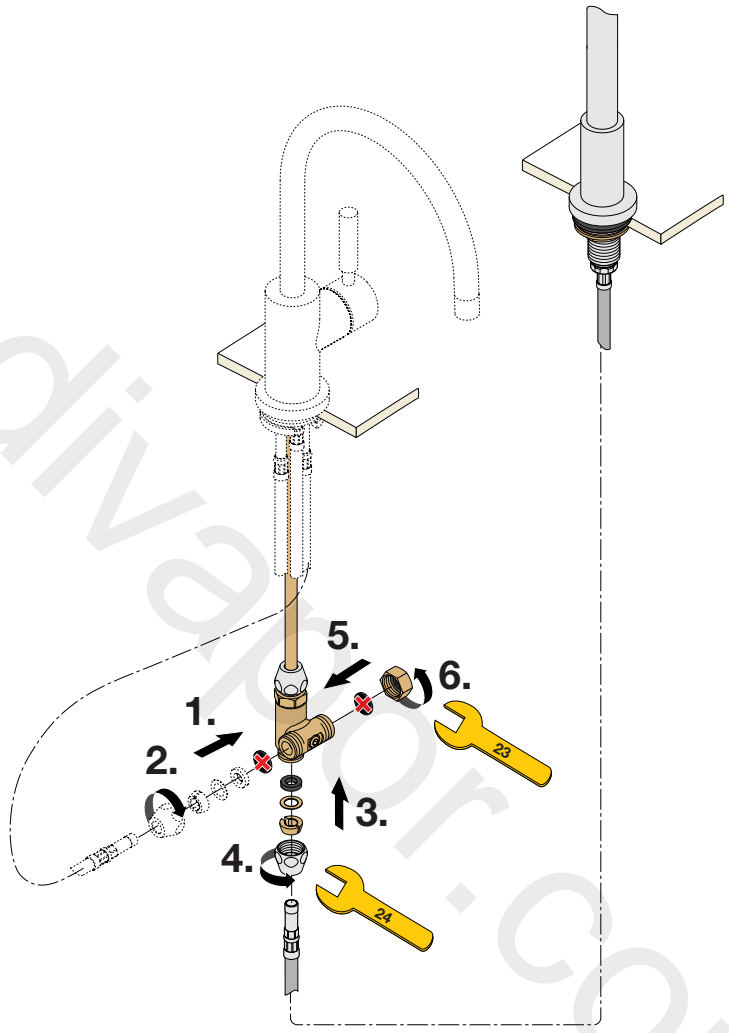




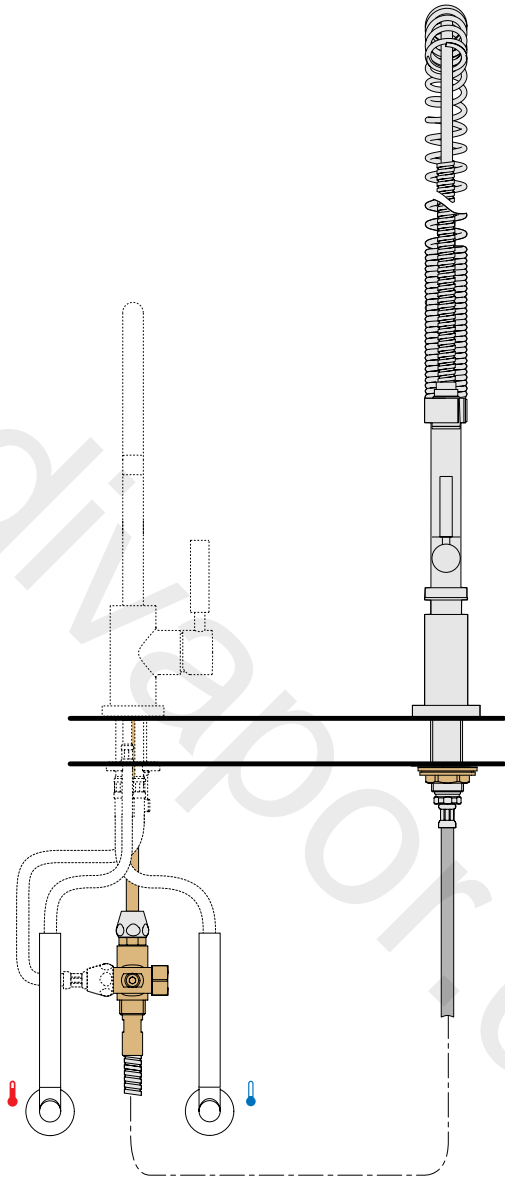
4

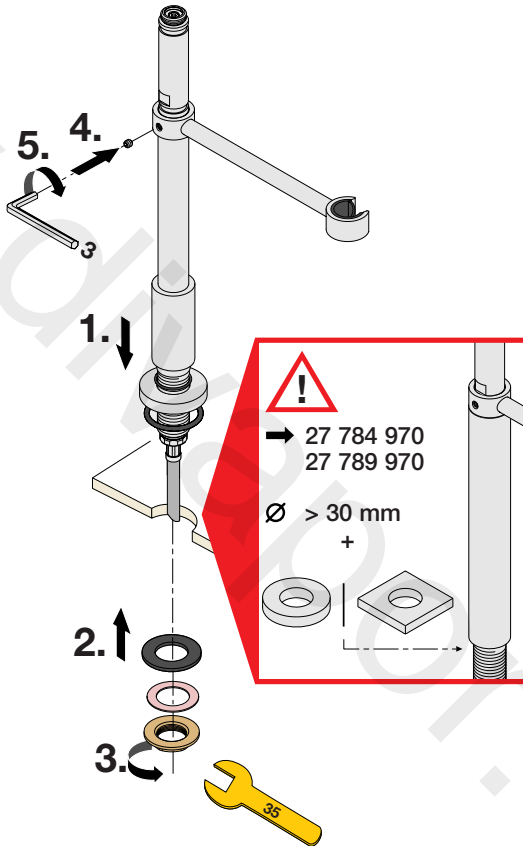
A



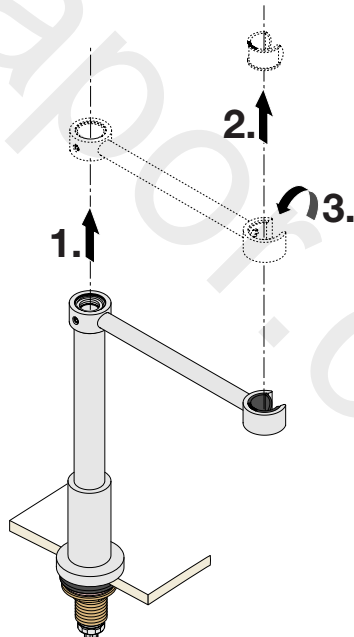
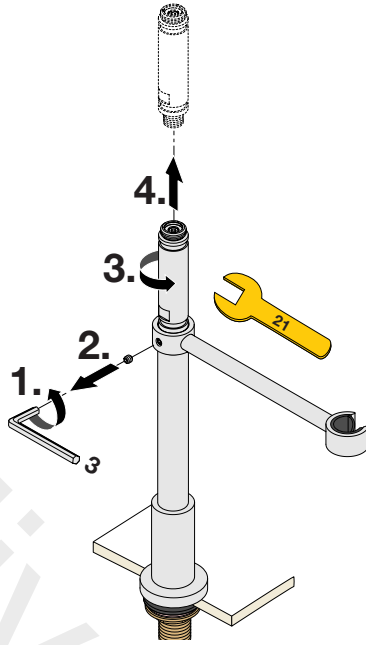


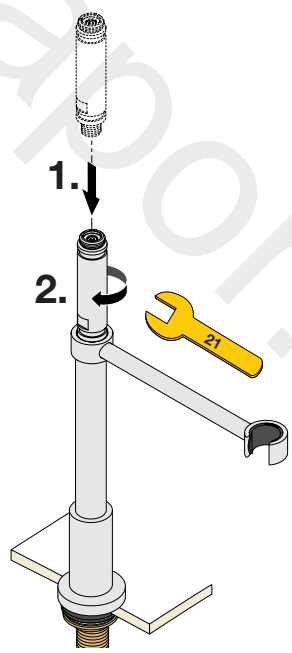
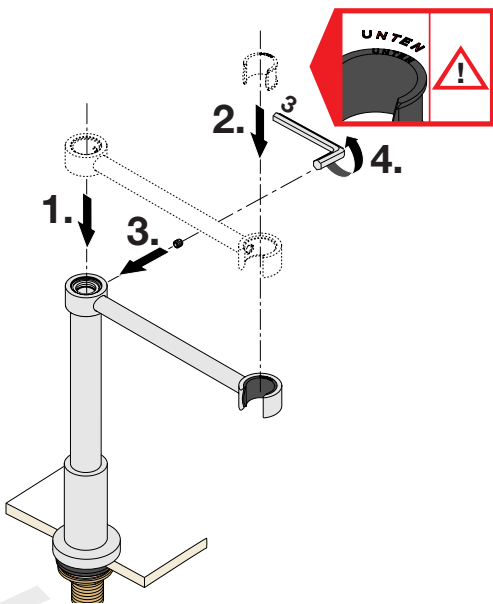
A





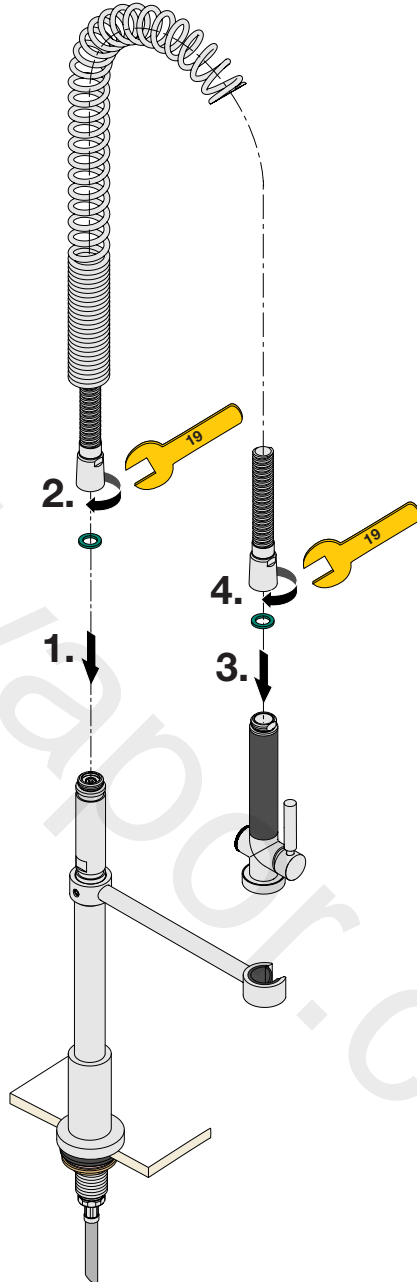
B

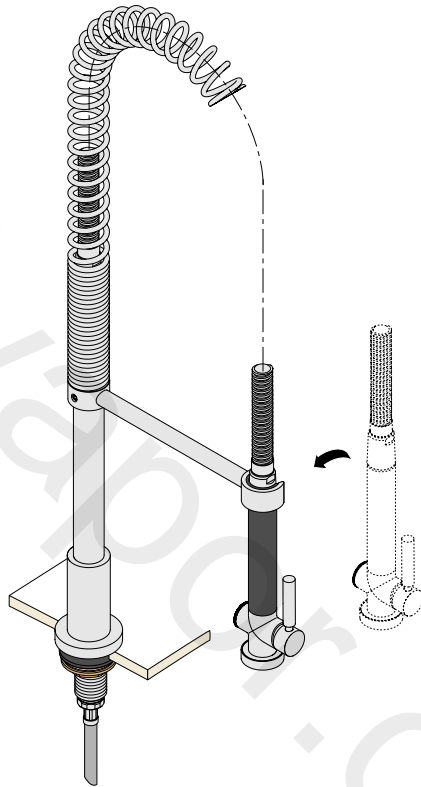




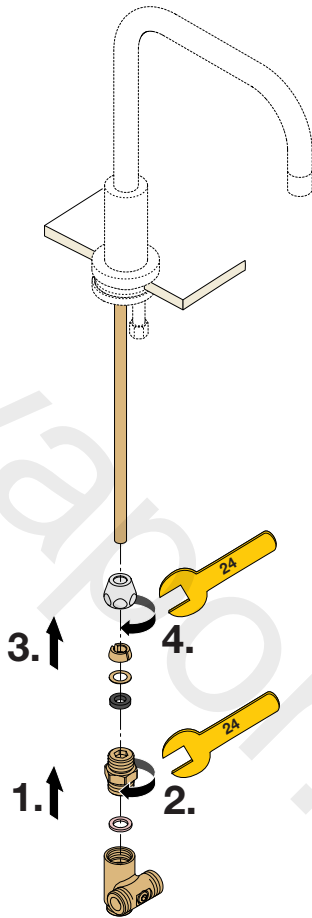
2

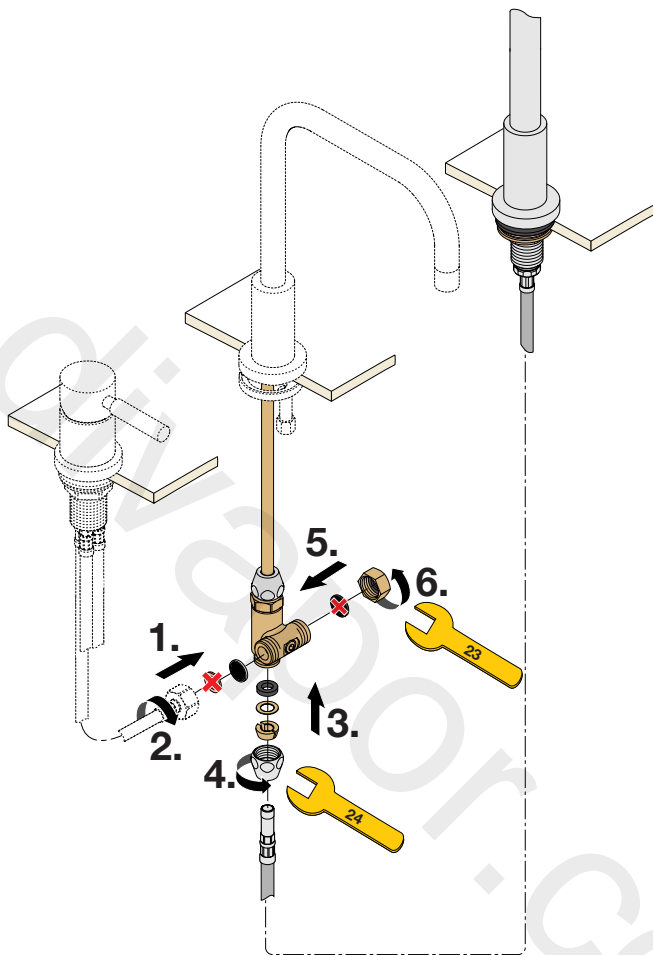
B



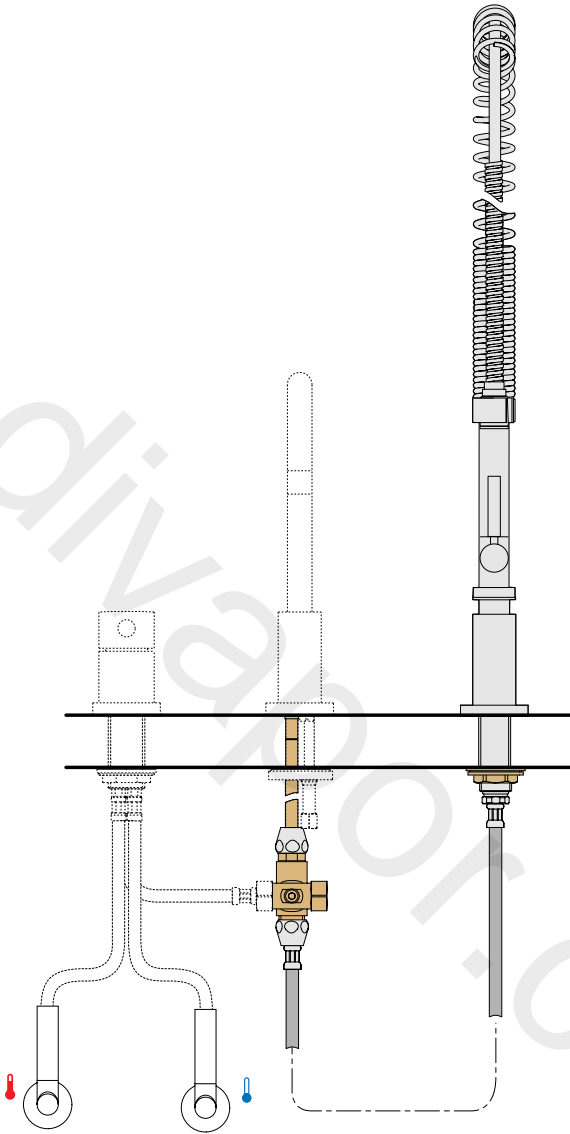


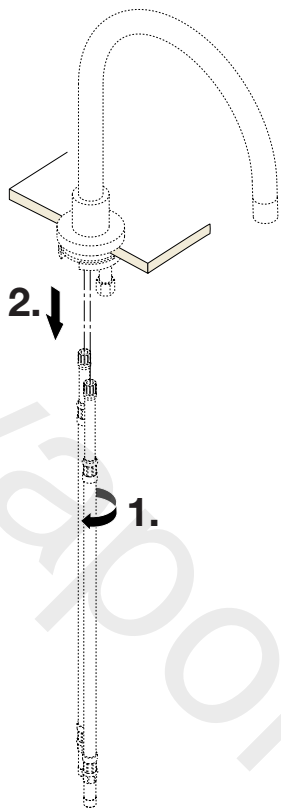
4
B



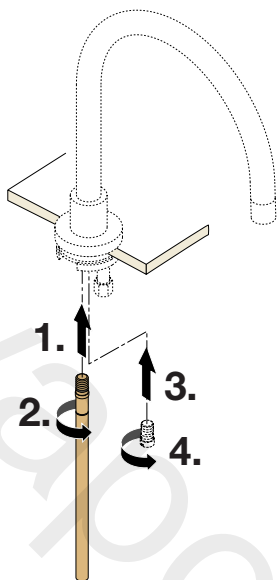


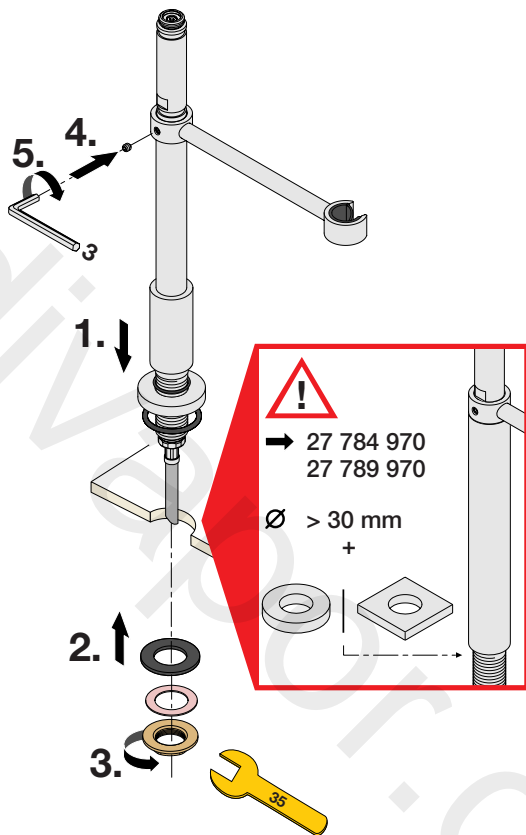
B



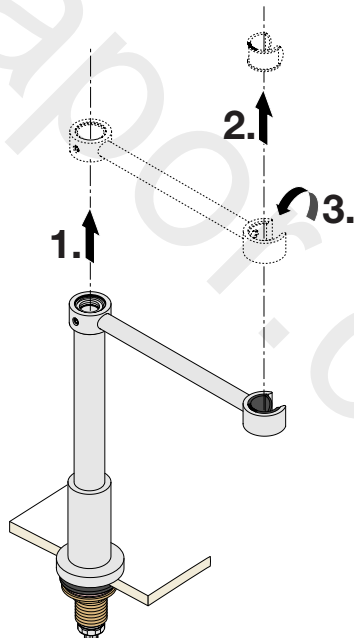
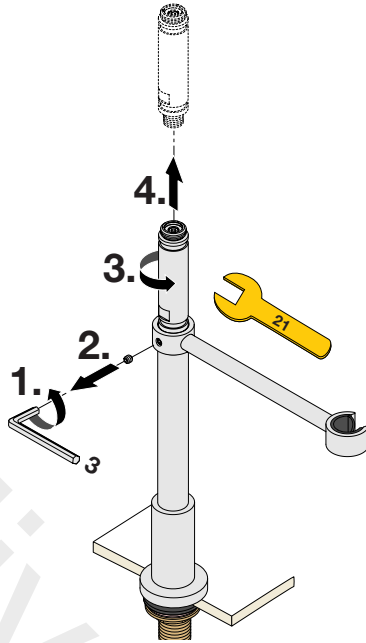


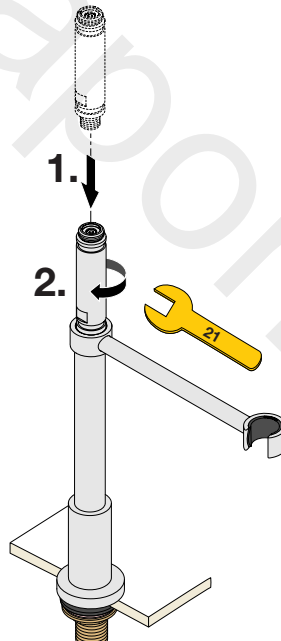
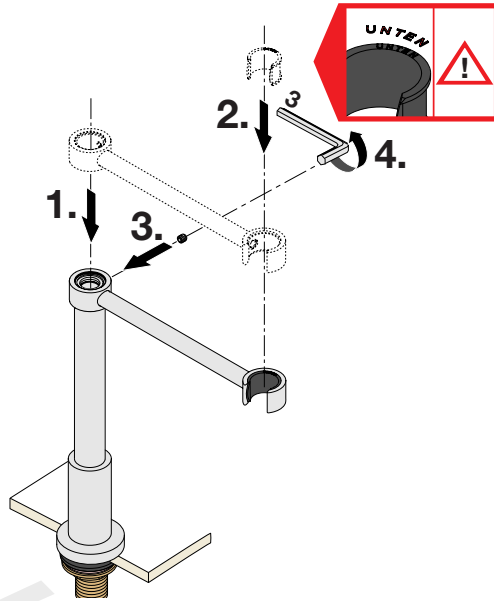
www.diverdoor.com





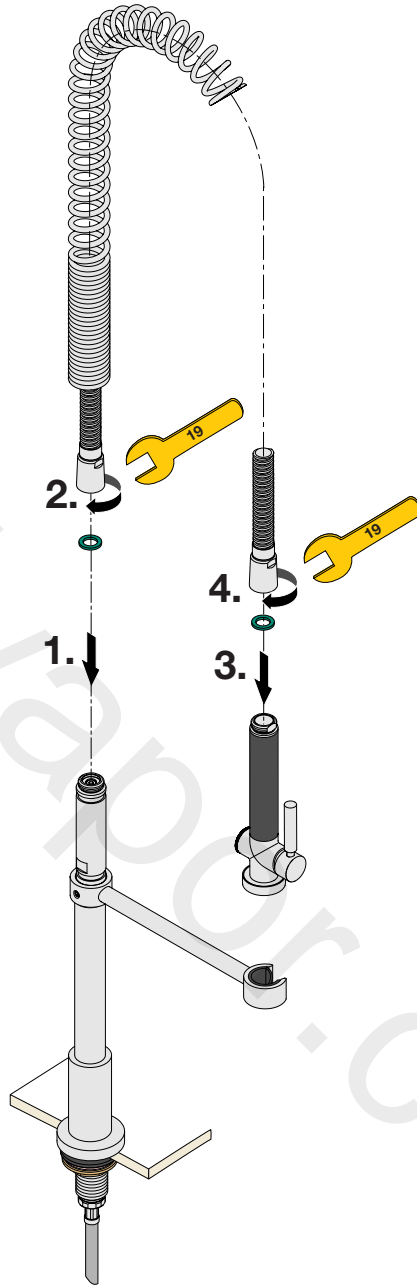
C

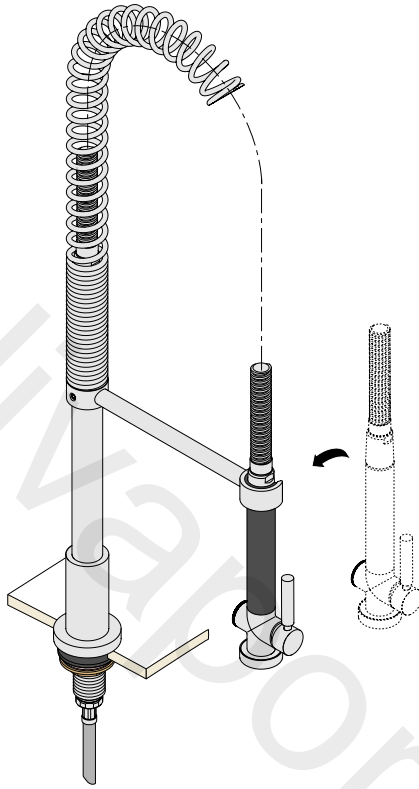




4

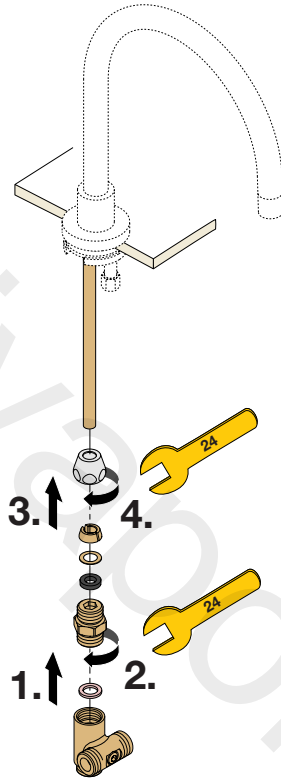
c

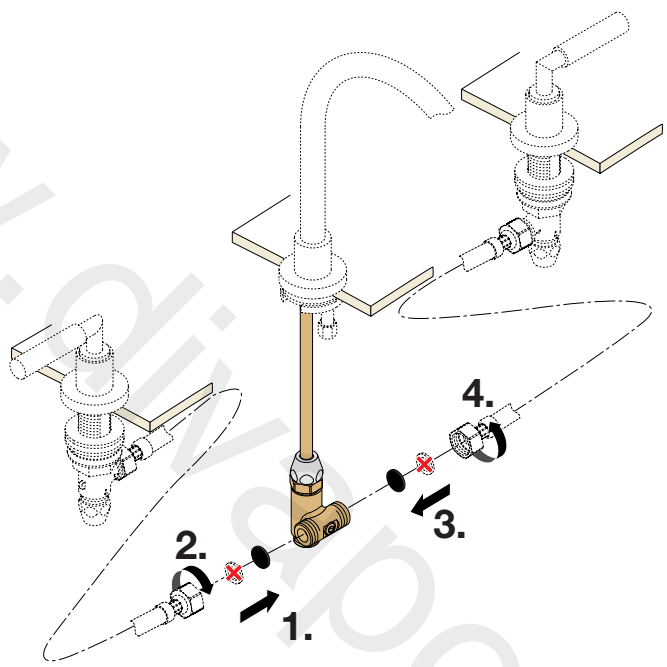




6

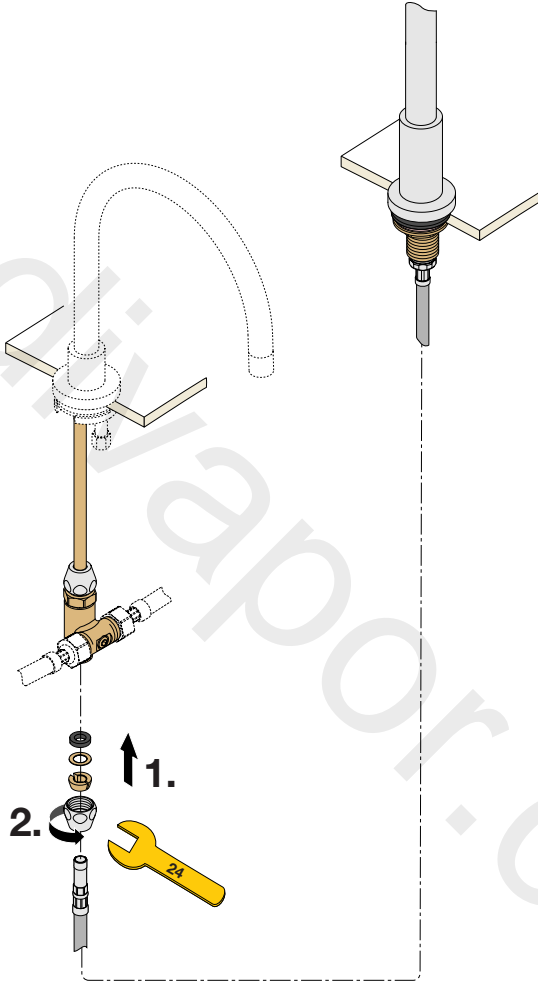
C

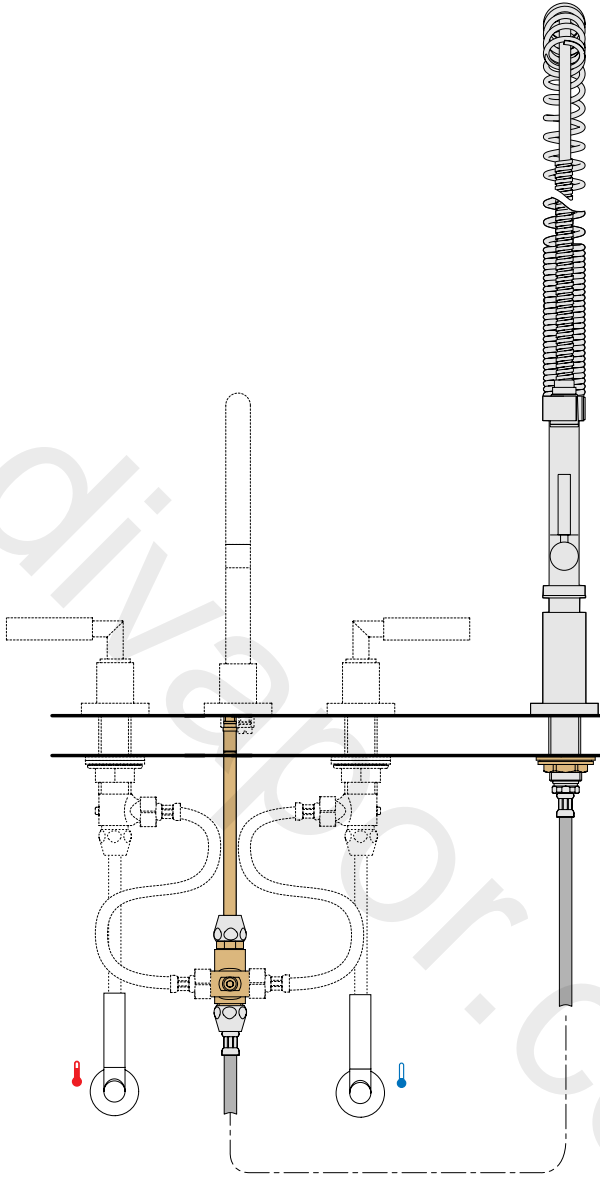




8

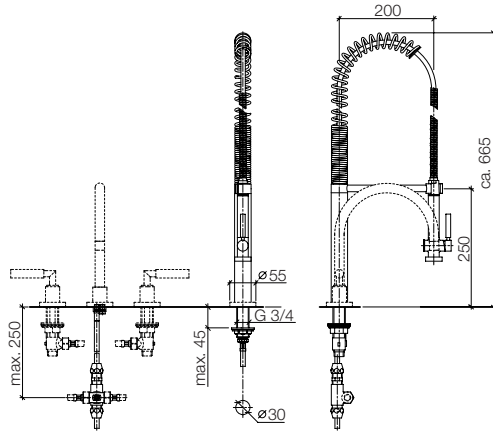
C





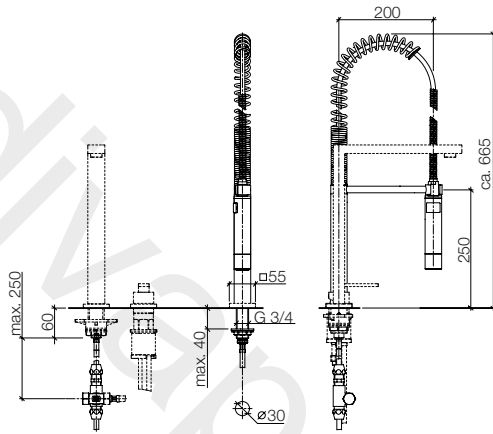
www.diver.com

27 780 970



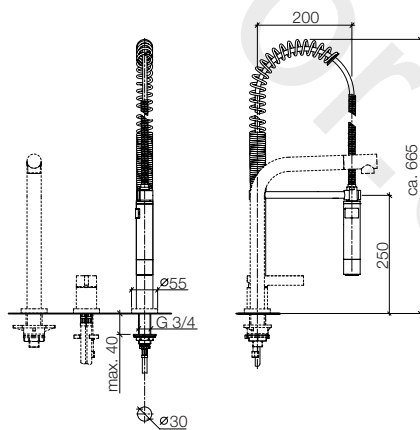
mm

27 784 970



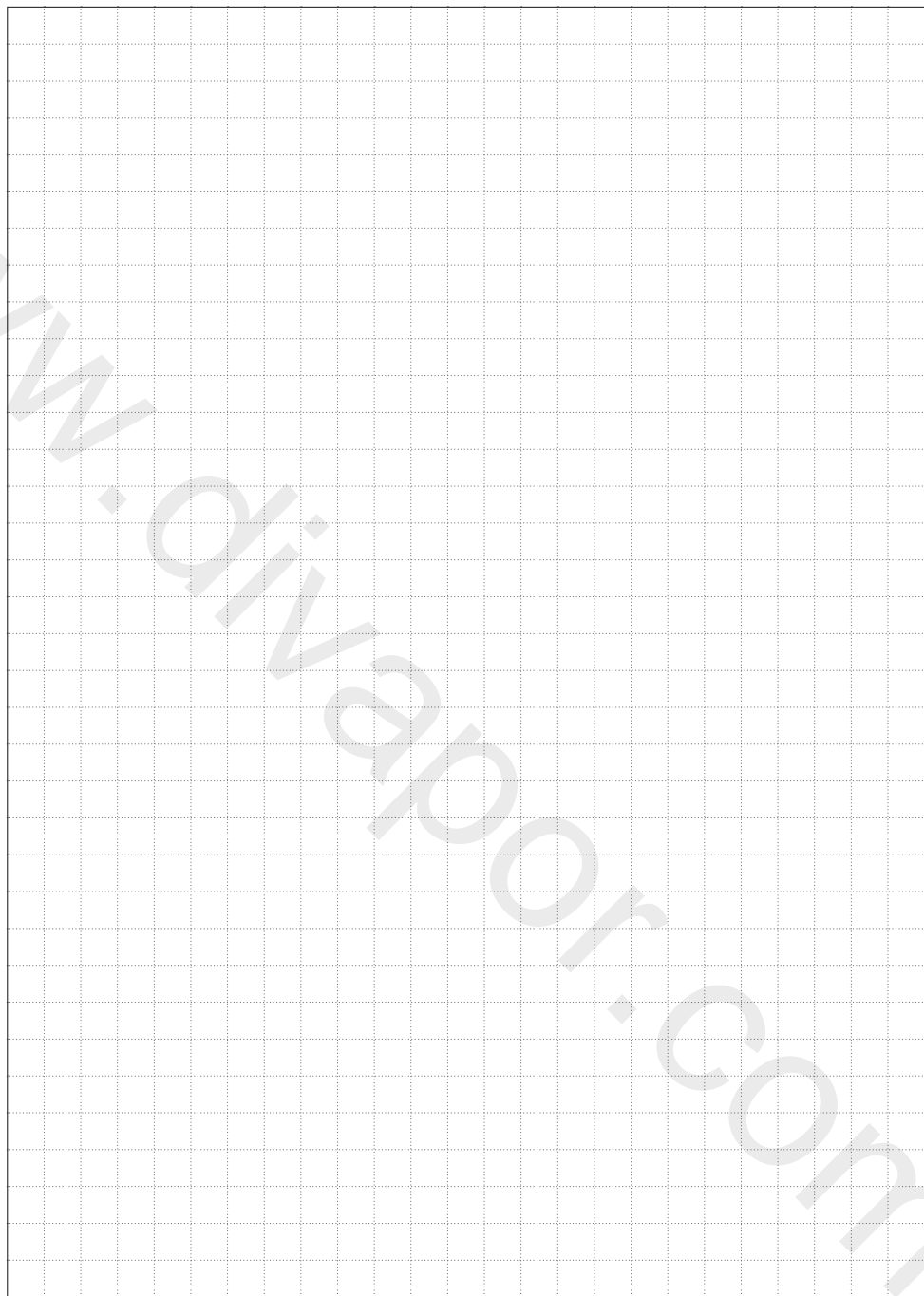
mm

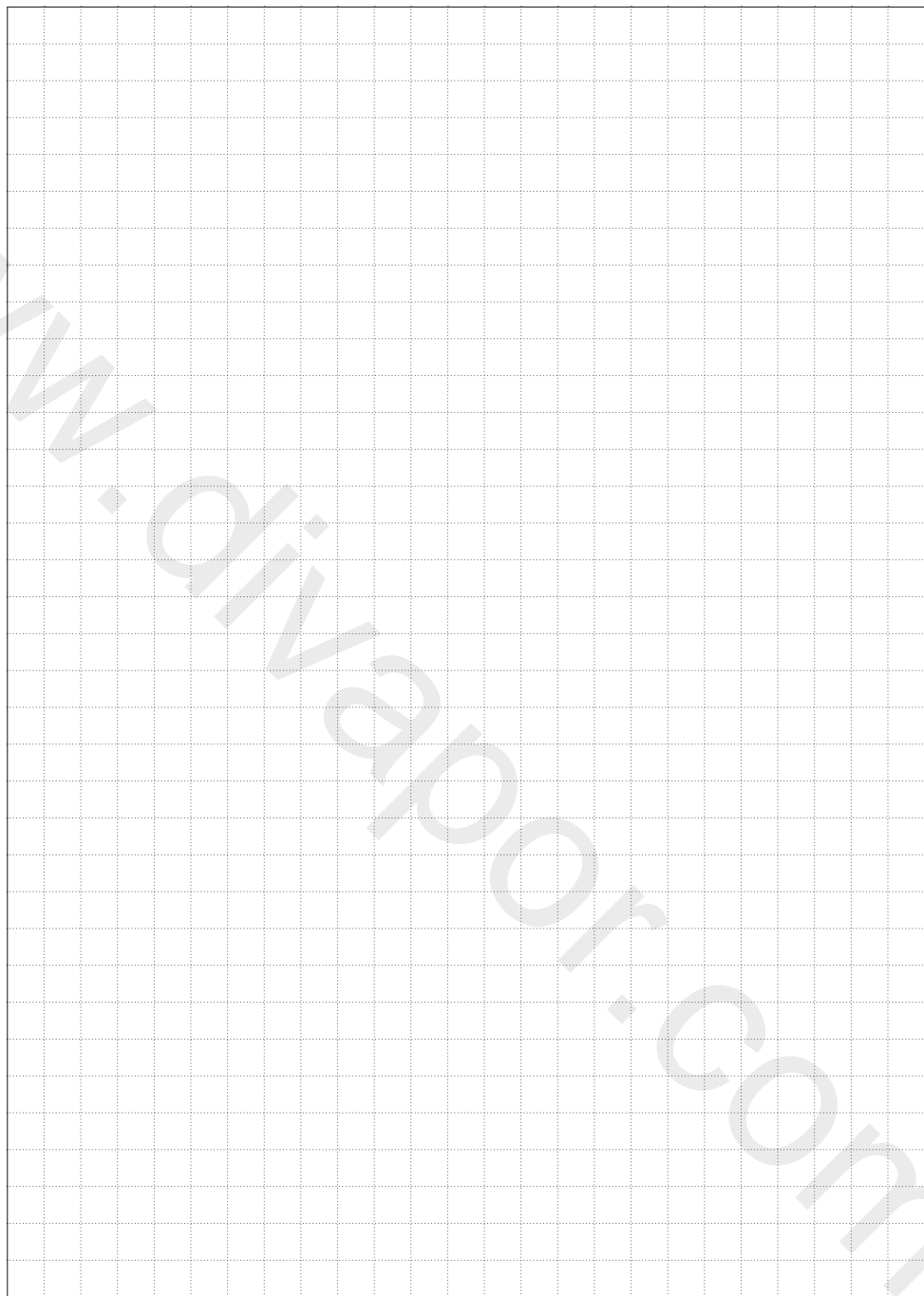
27 789 970

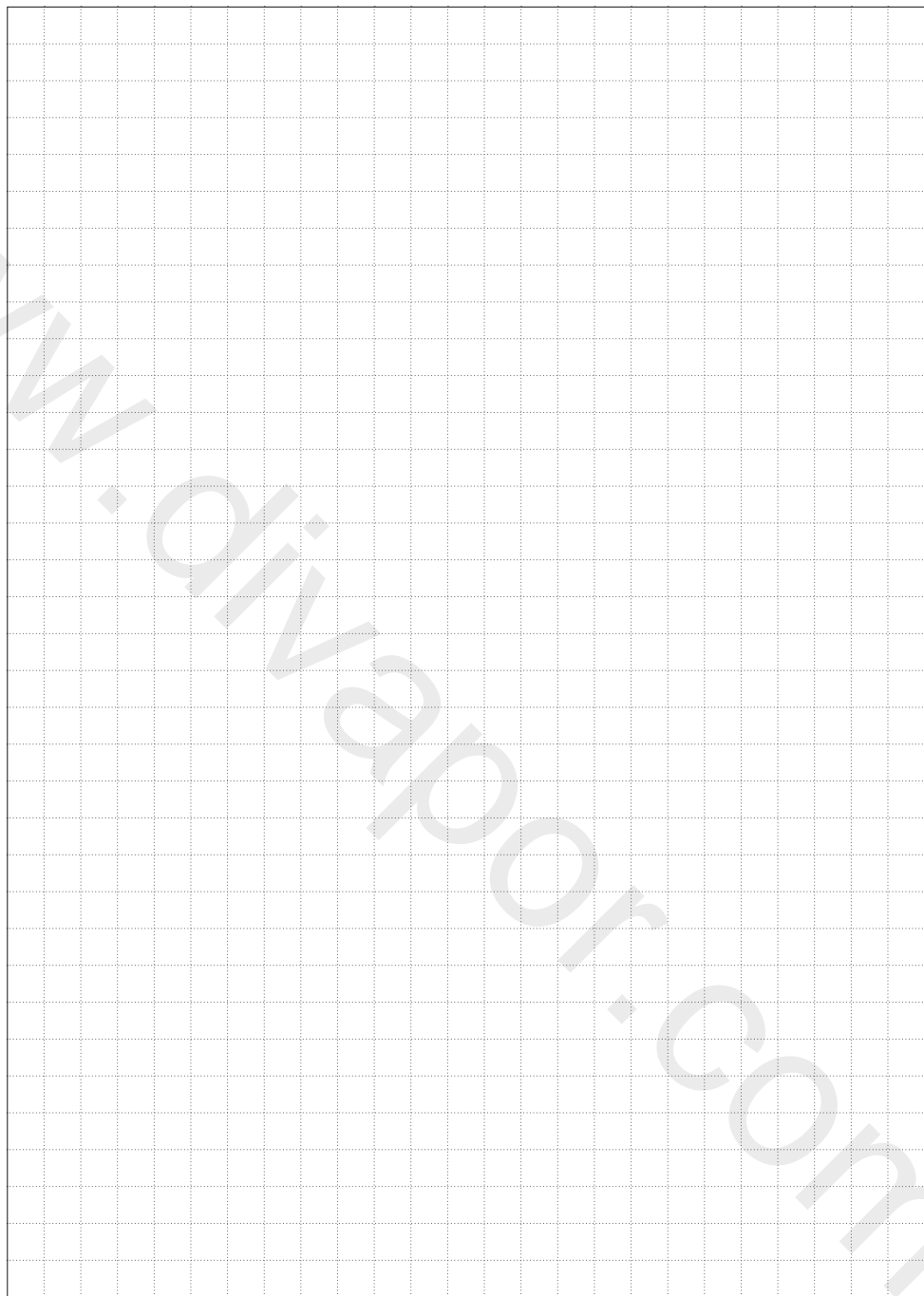


mm

Inch = mm x 0,0394







Dornbracht AG & Co. KG
Köbbingser Mühle 6, D-58640 Iserlohn
Tel. +49(0)2371433-0, Fax +49(0)2371433-232
mail@dornbracht.de, dornbracht.com

www.divapor.com



01 03 06 970 00 / 04.2021