

LADYLUX<sup>3</sup> CAFÉ FOOT CONTROL

DESIGN + ENGINEERING

GROHE GERMANY

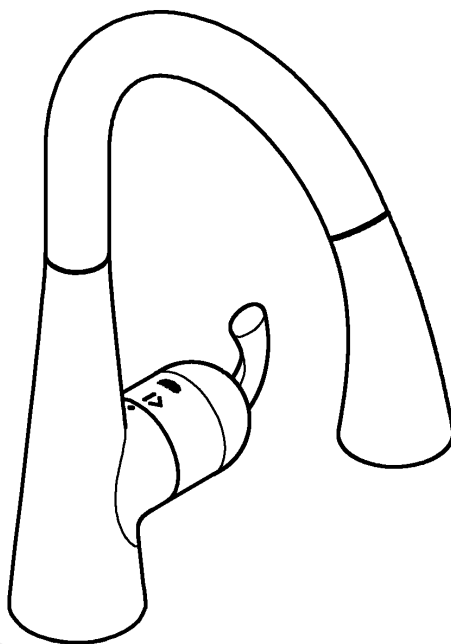
99.0565.031/ÄM 2334351/02.16

www.grohe.com

*Pure Freude an Wasser*

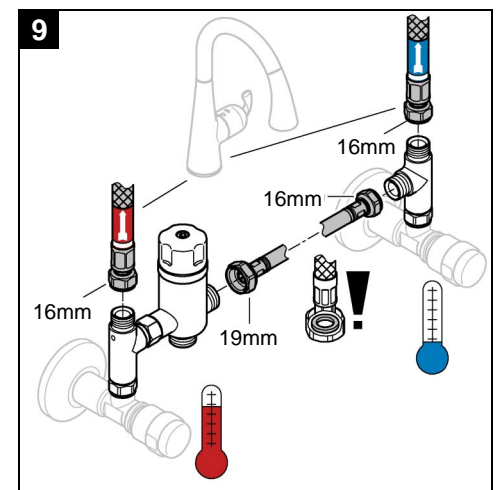
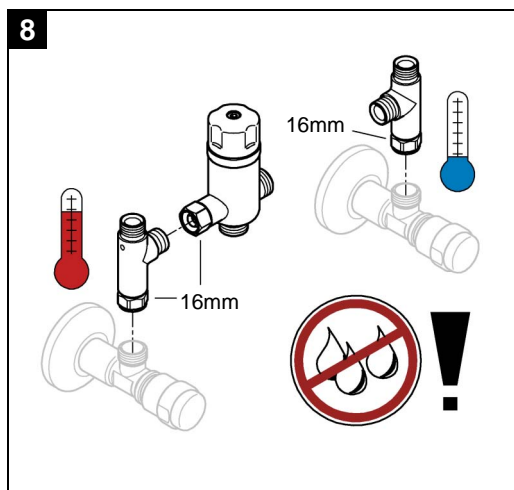
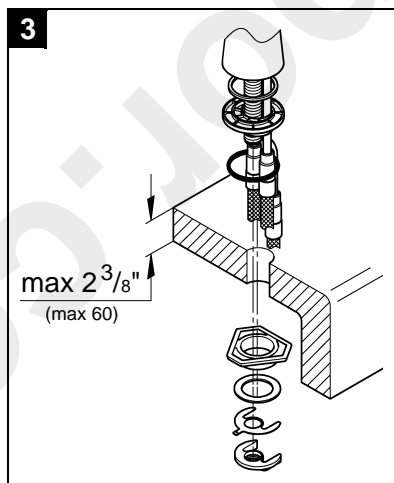
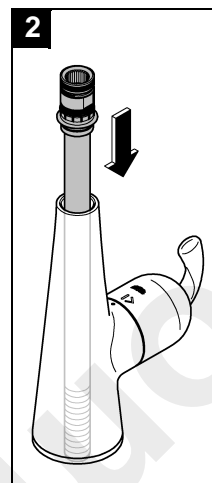
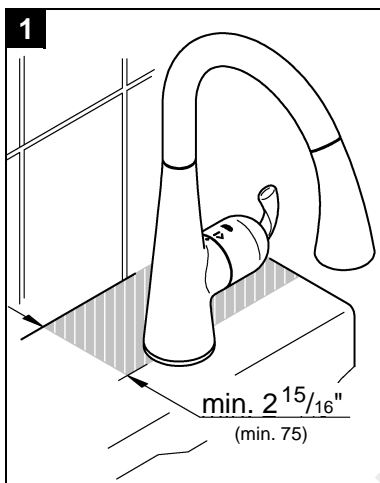
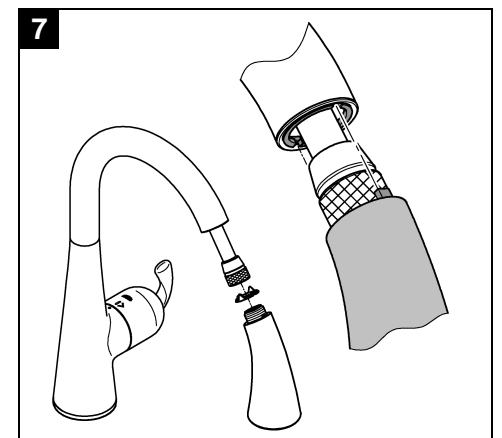
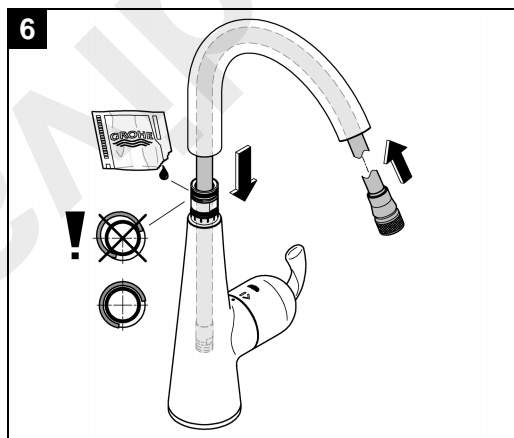
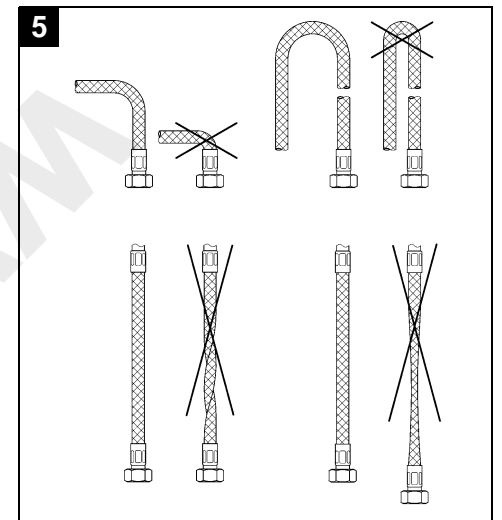
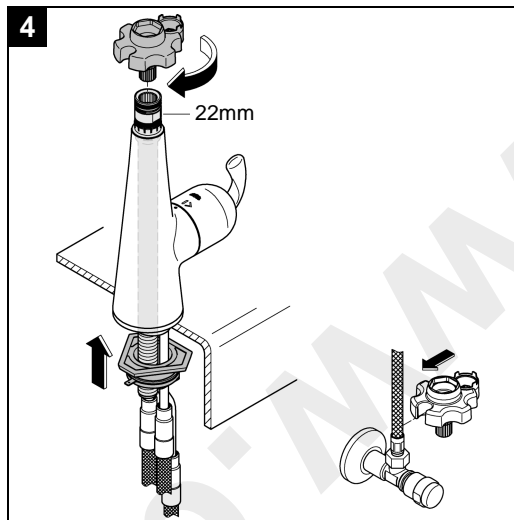
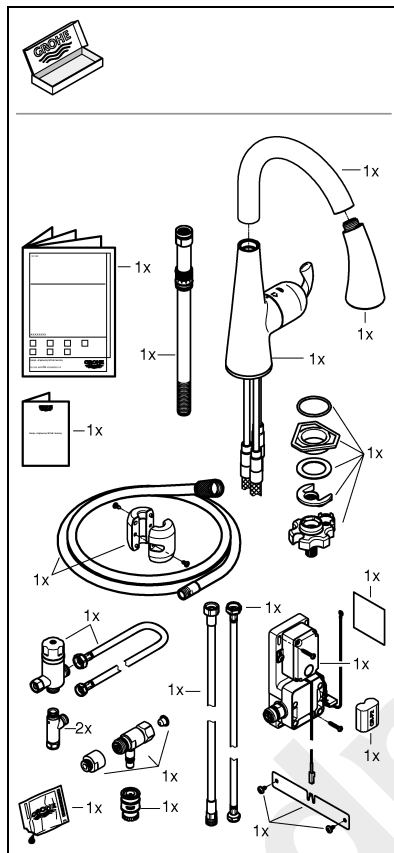
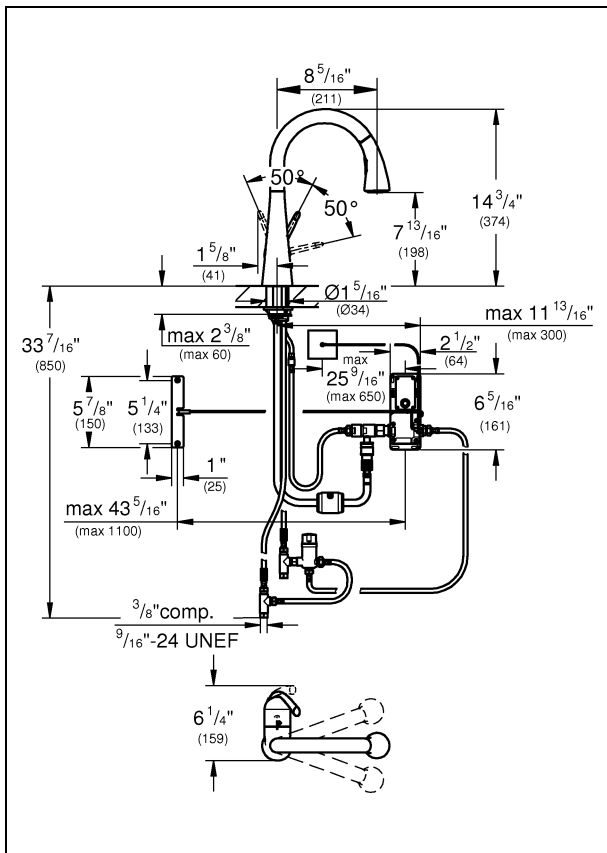


30 313

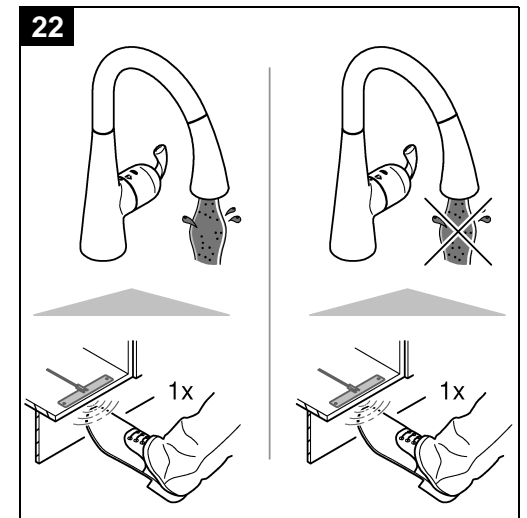
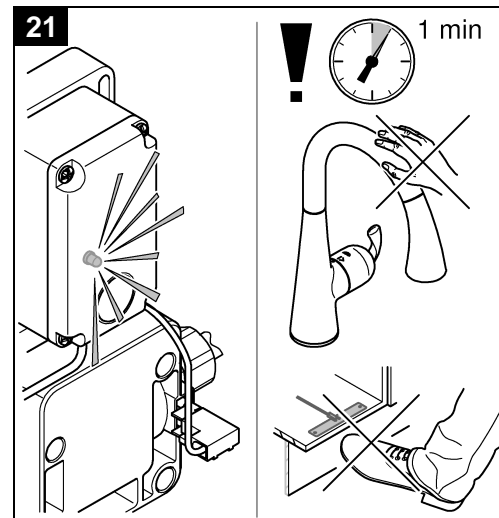
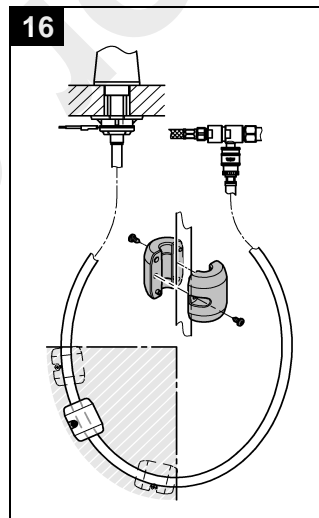
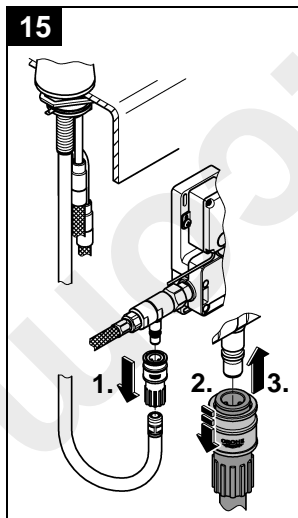
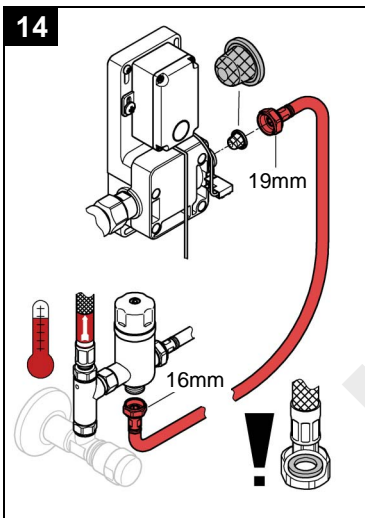
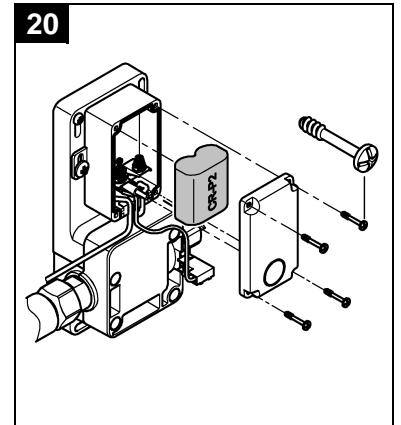
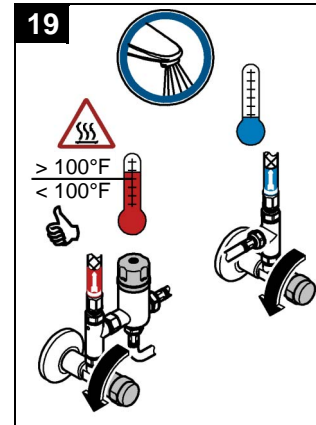
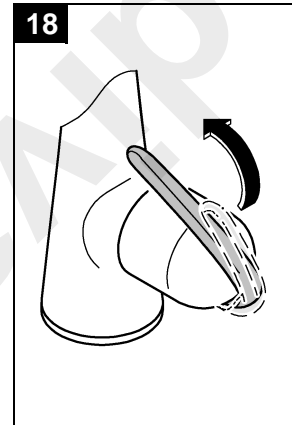
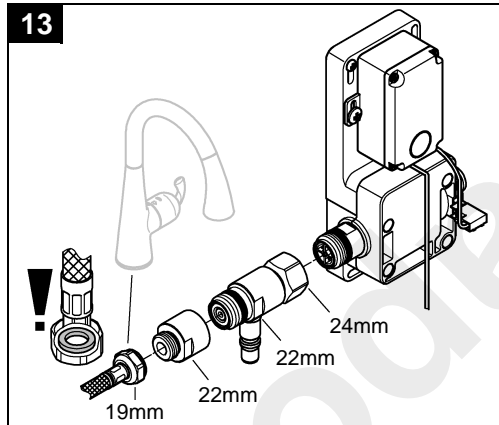
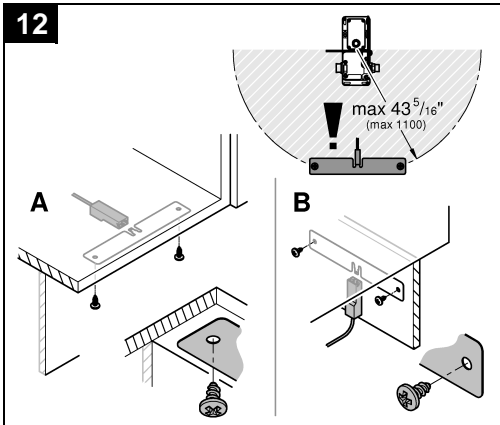
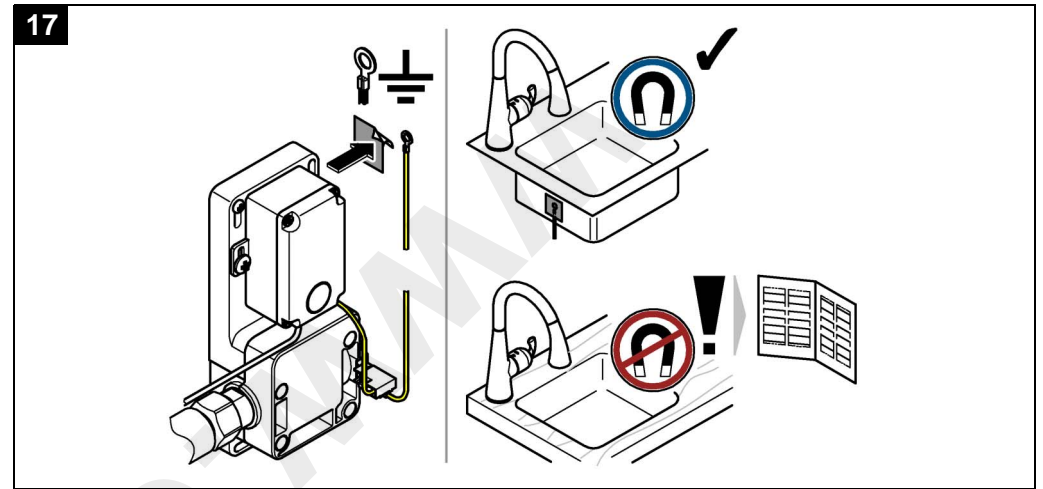
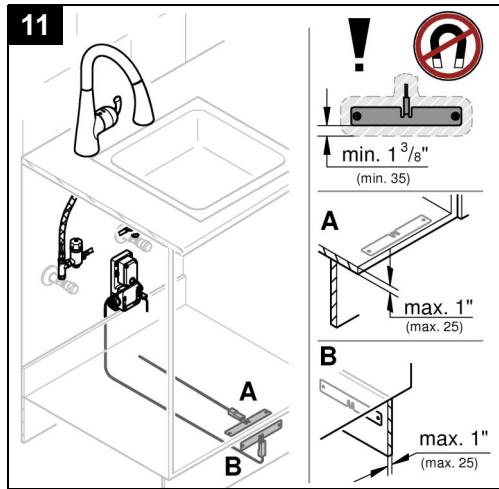
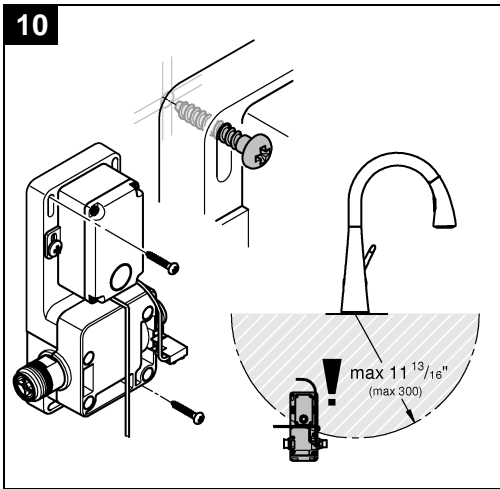


English .....1  
Français .....3  
Español .....5





Please pass these instructions on to the end user of the fitting!  
 S.v.p remettre cette instruction à l'utilisateur de la robinetterie!  
 Entregue estas instrucciones al usuario final de la grifería!



## Safety notes

- Installation is only possible in frost-free rooms.
- The plug-in connectors must **not** be directly or indirectly sprayed with water when cleaning.

## Application

Can be used in conjunction with:

- Pressurised storage heaters
- Thermally/hydraulically controlled instantaneous water heaters

Operation with unpressurised storage heaters (displacement water heaters) is **not** possible.

- The GROHE Foot control function for switching the water flow on or off is based on the principle of electrical charge shifting on metallic surfaces. If the solenoid valve is closed during Foot control sensing it will be opened, and if the solenoid valve is already open it will be closed.

## Specifications

- Flow pressure:
  - min. 0.05 MPa
  - recommended 0.1 - 0.5 MPa
- Operating pressure max. 1.0 MPa
- Test pressure 1.6 MPa

A pressure reducing valve must be fitted in the supply line if static pressures exceed 0.5 MPa to satisfy noise level ratings.

Avoid major pressure differences between cold and hot water supply!

- Max. flow 6.6 L/min or 1.75 gpm/0.41 MPa
- Hot water supply temperature: max. 158 °F
  - Recommended (energy saving): 140 °F
  - Thermal disinfection possible
- Ambient temperature: 39 - 104 °F
- Relative humidity: max. 80%
- Voltage supply: 6 V lithium battery (type CR-P2)
- Rated power: 1.4 W
- Automatic safety shut-off after contact: 60 s
- Three water pulses indicate that a battery change is necessary.
- Type of protection control: IP 44
- Water connection cold - right hot - left

## Installation

Refer to fold-out page I for hose lengths and installation dimensions.

**Caution:** The control should be easily accessible.

**Flush piping system prior and after installation of faucet thoroughly!**

**Install faucet,** see fold-out page I, Figs. [1] to [9].

## Connecting faucet

**Install bracket with control and connect,** see fold-out page II, Figs. [10] to [15].

The sensor plate must be mounted on plastic or wooden surfaces. The distance to metal surfaces must be taken into account, see Fig. [11].

**Install weight on shower hose,** see Fig. [16].

## Important note

**To ensure proper functioning when using metal sinks, the sink must be connected to the control via the pre-assembled yellow hose for potential equalisation,** see Fig. [17].

**For all other sinks the yellow hose must be connected to another suitable metal part for potential equalisation.**



Country specific and local regulations must be observed.

## Putting into service



**To prevent the risk of scalding, the outlet temperature of the mixer unit should be set to lukewarm.**

**Recommended maximum temperature: 38 °C,** see Fig. [19].

**The spout must always be positioned above the sink to prevent water damage. Ensure free runoff.**

**Insert battery,** see fold-out page II, Figs. [18] to [21]. **The sequence is important and must be observed.**

The electronics will detect ambient conditions. During this time the control indicator lamp flashes. The fitting must **not** be activated (for approx. 1 min.).

**Check connections for leakage.**

**Check for proper function,** see Fig. [22].

**Adjusting of Foot control parameters to ambient conditions,** see fold-out page III, Fig. [23].

- The release varies depending on ambient temperature and air humidity.
- Foot control parameters: 5 highest value... 1 lowest value...
- A value that is too high leads to the risk of continuous operation.

The menu is started by pressing the button at the control unit for at least 10 seconds.

- The indicator lamp flashes once.
- The last stored value will then be displayed by flashing, e.g. three times for level 3 (factory setting).
- Each time the button is pressed the value goes up one level.
- The selected level is indicated by the number of flashes.
- If no further buttons are pressed, the indicator lamp signals the last set value 2 more times. The lamp then emits a continuous signal and the menu is exited. The last stored value will be saved.

**Operation,** see fold-out page III, Figs. [24] to [27].

If the flow rate in the Foot control function is too high, exchange snap coupling 48 220 with 64 999, see fold-out page II, Fig. [15] and fold-out page IV.

**Shower jet diverter** see Fig. [27].

**Flow rate limitation,** see Fig. [28] and [29].

**Hygiene flushing,** see Fig. [30].

Hygiene flushing serves to ensure water hygiene if the fitting is not used for a long time.

By initiating the Foot Control function and then pressing the button at the control unit, a flushing for a period of 10 minutes takes place.

**If the faucet is activated during this period again, the flow will be stopped, the hygiene flushing failed and has to be restarted.**

## Maintenance

Inspect and clean all components and replace if necessary.

### Shut off hot and cold water supply.

**Remove battery and separate plug-in connectors,** see fold-out page II, Figs [20].

### I. Cartridge, see fold-out page III, Fig. [31].

Assemble in reverse order. When installing the cartridge, ensure that the seals are correctly seated. Replace screws and tighten alternately.

### II. Pull out spray with non-return valve, see fold-out page III, Fig. [32].

Assemble in reverse order.

### III. Battery, see fold-out page II, Fig. [20].

The battery must be replaced at the latest 10 years after putting the fitting into service.

A required change will be signaled by the indicator lamp of the controller and by the faucet. Signaling occurs when using the Foot control function

At low battery level, the indicator lamp flashes and the water flow starts with three short bursts of water.

In case of an almost discharged battery, the indicator lamp flashes and the water flow **stops** after three short bursts of water.

In case of a discharged battery, the indicator lamp flashes and the water will **not** flow.

Assemble in reverse order.

Insert battery with correct polarity.

### IV. Solenoid valve, see fold-out page III, Figs. [33] and [34].

Assemble in reverse order.

### V. Control, see fold-out page III, Figs. [33] to [35].

Assemble in reverse order.

### VI. Check valve and filter, see fold-out page III, Fig. [36].

Assemble in reverse order.

## Replacement parts

See fold-out page IV (\* = special accessories).

## Care

Instructions for care of this faucet will be found in the Limited Warranty supplement.

## Disposal instructions



This category of device does **not** belong in the domestic waste, but **must** be disposed of separately in accordance with the relevant national regulations.



Dispose of batteries in accordance with national regulations.

Fault	Cause	Remedial action
Water not flowing	<ul style="list-style-type: none"> <li>Water supply interrupted</li> </ul>	<ul style="list-style-type: none"> <li>Open shut-off valves/service valves</li> </ul>
Water flow does not start after using the Foot control function	<ul style="list-style-type: none"> <li>Water supply interrupted</li> <li>Filter in solenoid valve blocked</li> <li>Plug-in connector of solenoid valve without contact</li> <li>Solenoid valve defective</li> <li>No voltage                             <ul style="list-style-type: none"> <li>Battery discharged</li> <li>Plug-in connector without contact</li> </ul> </li> <li>Cleaning mode activated</li> <li>Sensor system not correctly adjusted to ambient conditions</li> </ul>	<ul style="list-style-type: none"> <li>Open shut-off valves/service valves</li> <li>Clean filter</li> <li>Attach plug-in connector</li> <li>Replace solenoid valve</li> <li>Replace battery</li> <li>Check plug-in connectors</li> <li>Wait 2 minutes</li> <li>Increase Foot control parameters (5 highest value...1 lowest value)</li> </ul>
Water flowing continuously	<ul style="list-style-type: none"> <li>Solenoid valve defective</li> <li>Sensor system not correctly adjusted to ambient conditions</li> </ul>	<ul style="list-style-type: none"> <li>Replace solenoid valve</li> <li>Reduce Foot control parameters (5 highest value...1 lowest value)</li> </ul>
Undesired water flow	<ul style="list-style-type: none"> <li>Sensor system not correctly adjusted to ambient conditions</li> <li>Activation by moisture</li> <li>Potential equalisation not provided</li> <li>Fitting not correctly calibrated</li> </ul>	<ul style="list-style-type: none"> <li>Reduce Foot control parameters (5 highest value...1 lowest value)</li> <li>Do not place damp cloths on the fitting</li> <li>Provide potential equalisation, see section <b>Connecting the faucet</b></li> <li>Remove battery and re-insert it. Check again after the indicator lamp goes out</li> </ul>
Flow rate too low	<ul style="list-style-type: none"> <li>Mousseur dirty</li> <li>Filter in solenoid valve dirty</li> <li>Shut-off valves, service valves not fully open</li> </ul>	<ul style="list-style-type: none"> <li>Clean or replace mousseur</li> <li>Clean filter</li> <li>Fully open shut-off valves, service valves and check supply lines</li> </ul>

## Consignes de sécurité

- Ne procéder à l'installation que dans un endroit à l'abri du gel.
- La fiche de raccordement ne doit **pas** être exposée aux éclaboussures d'eau directes ou indirectes.



À ce stade, il faut veiller à respecter les conditions spécifiques au pays et les prescriptions locales.

## Domaine d'application

Utilisation possible avec :

- réservoirs sous pression
- chauffe-eau instantanés hydrauliques/thermiques

Un fonctionnement avec des réservoirs sans pression (chauffe-eau à écoulement libre) **n'est pas** possible !

- La fonction Foot control GROHE pour déclencher ou arrêter l'écoulement d'eau fonctionne selon le principe du transfert de charge électrique sur surfaces métalliques. Si au moment du contact Foot control, l'électrovanne est fermée, elle sera ouverte et si elle est déjà ouverte, elle sera fermée.

## Caractéristiques techniques

- Pression dynamique :
  - min. 0,05 MPa
  - recommandée 0,1–0,5 MPa
- Pression de service 1,0 MPa maxi.
- Pression d'épreuve 1,6 MPa

Afin de respecter la norme en matière de bruits, il convient d'installer un réducteur de pression d'eau lorsque la pression statique est supérieure à 0,5MPa.

Éviter les écarts de pression importants entre les raccordements d'eau chaude et d'eau froide !

- Débit maxi. 6,6 l/min ou 1,75 g/min / 0,41 MPa
- Température de l'eau chaude : max. 70 °C
  - Recommandée (économie d'énergie) : 60 °C
  - Désinfection thermique possible
- Température ambiante : 4 à 40 °C
- Humidité relative de l'air : max. 80 %
- Tension d'alimentation : pile lithium de 6 V (type CR-P2)
- Puissance nominale : 1,4 W
- Arrêt automatique après contact : 60 s
- Notification de remplacement nécessaire de la batterie par 3 coups de bélier.
- Type de protection de la commande : IP 44
- Raccord d'eau froide – à droite  
chaude – à gauche

## Installation

Tenir compte des longueurs de flexibles et des dimensions de montage sur le volet I.

**Attention :** La commande doit être accessible.

**Bien rincer les canalisations avant et après l'installation!**

Monter la robinetterie, voir volet I et II fig. [1] à [9].

## Branchement de la robinetterie

**Monter et raccorder le support avec la commande**

voir volet II, fig. [10] à [15].

**La plaque sensorielle doit impérativement être montée sur des surfaces plastiques ou en bois. La distance avec les surfaces métalliques doit être respectée, voir fig. [11].**

**Monter le poids au niveau du flexible de douche** voir fig. [16].

### Important

**Lors de l'utilisation d'un évier métallique, relier l'évier à la liaison équipotentielle à l'aide du câble jaune prémonté avec la commande pour assurer son fonctionnement, voir fig. [17].**

**Pour tous les autres éviers, le câble jaune doit être connecté à un autre élément en métal approprié pour la liaison équipotentielle.**

## Mise en service

**! Afin d'éviter les risques de brûlures, la température de sortie du mitigeur doit être réglée à une température moyenne.**

- **Température maximale recommandée : 38 °C, voir fig. [19].**

**Pour éviter tout dégât des eaux, toujours positionner le bec au-dessus de l'évier. Vérifier que l'eau s'écoule librement.**

**Installer la pile** voir volet II, fig. [18] à [21].

**L'ordre de succession est important et doit être suivi à la lettre.**

Le système électronique détermine les conditions ambiantes. Pendant ce temps, le témoin de contrôle de la commande clignote. La robinetterie ne doit **pas** être enclenchée (env. 1 minute).

**Vérifier l'étanchéité des raccordements.**

**Vérifier le bon fonctionnement, voir fig. [22].**

**Réglage des paramètres Foot control** sur les conditions ambiantes, voir volet III, fig. [23].

- Le déclenchement varie en fonction de la température ambiante et de l'humidité de l'air.
- Paramètres Foot control : 5 valeur la plus haute... 1 valeur la plus basse
- Avec une valeur trop élevée, vous risquez de passer en fonctionnement continu.

En appuyant sur la touche pendant au moins 10 secondes, le menu est lancé :

- Le témoin de contrôle clignote 1 fois.
- Ensuite, la dernière valeur enregistrée est indiquée par un clignotement, par ex. 3 fois pour le niveau 3 (réglage par défaut).
- Chaque pression supplémentaire de la touche augmente la valeur d'un niveau.
- Le niveau paramétré est indiqué par le clignotement.
- Si aucun autre bouton n'est activé, le témoin signale encore 2 fois la valeur venant d'être réglée. Le témoin s'allume ensuite en continu et vous quittez le menu. La dernière valeur paramétrée est enregistrée.

**Utilisation** voir volet III, fig. [24] à [27].

Si le débit en fonction Foot control est trop élevé, remplacer l'accouplement à dé clic 48 220 par le 64 999, voir volet II, fig. [15] et volet IV.

**Inverseur du jet de douche** voir fig. [27].

**Limiteur de débit, voir fig. [28] et [29].**

**Rinçage hygiénique, voir fig. [30].**

Le rinçage hygiénique permet un contrôle de la propreté de l'eau en cas de non-utilisation prolongée de la robinetterie. Pour le déclenchement, activer la fonction Foot Control et puis appuyer sur la touche de la commande.

La durée de rinçage lors de la Rinçage hygiénique: 10 minutes.

**Si, pendant ce temps, la robinetterie est à nouveau déclenchée, l'écoulement d'eau s'arrête et la Rinçage hygiénique est interrompue et doit être réinitialisée.**

# Français

## Maintenance

Contrôler et nettoyer toutes les pièces, les remplacer le cas échéant.

### Couper l'arrivée d'eau froide et d'eau chaude.

**Retirer la pile et débrancher les fiches de raccordement,** voir volet II, fig. [20].

**I. Cartouche,** voir volet III, fig. [31].

Le montage s'effectue dans l'ordre inverse de la dépose. Contrôler le bon positionnement des joints lors du montage de la cartouche. Visser les vis et les serrer progressivement et en alternance.

**II. Douchette avec clapet anti-retour,** voir volet III, fig. [32].

Le montage s'effectue dans l'ordre inverse de la dépose.

**III. Pile,** voir volet II, fig. [20].

Remplacer la pile au plus tard 10 ans après la première mise en service de la robinetterie.

Pour indiquer qu'un remplacement de la pile est nécessaire, un témoin lumineux s'allume sur la commande ainsi que sur la robinetterie.

Le signal est donné lors de l'utilisation de la fonction Foot control.

Lorsque le niveau de charge de la pile est faible, le témoin lumineux clignote et l'écoulement d'eau se déclenche avec trois à-coups successifs.

Lorsque le niveau de charge de la pile est très faible, le témoin lumineux clignote et l'écoulement d'eau **s'arrête** après trois à-coups successifs.

Lorsque la pile est entièrement déchargée, le témoin lumineux clignote et l'eau **ne coule pas**.

Le montage s'effectue dans l'ordre inverse de la dépose.

Respecter la polarité de la batterie!

**IV. Électrovanne,** voir volet III, fig. [33] et [34].

Le montage s'effectue dans l'ordre inverse de la dépose.

**V. Commande,** voir volet III, fig. [33] à [35].

Le montage s'effectue dans l'ordre inverse de la dépose.

**VI. Clapet anti-retour et tamis,** voir volet III, fig. [36].

Le montage s'effectue dans l'ordre inverse de la dépose.

## Pièces de rechange

Voir volet IV (\* = accessoires spéciaux).

## Entretien

Les consignes d'entretien de cette robinetterie figurent dans les instructions d'entretien ci-jointes.

## Remarque sur l'élimination des déchets



Les appareils portant ce repère **ne doivent pas** être jetés avec les déchets ménagers. Ils **doivent** être mis au rebut séparément conformément aux directives locales.

Jeter les piles conformément à la réglementation correspondante de votre pays!

Panne	Cause	Remède
<b>Pas d'écoulement d'eau</b>	<ul style="list-style-type: none"> <li>Alimentation en eau coupée</li> </ul>	<ul style="list-style-type: none"> <li>Ouvrir les robinets d'arrêt/robinets d'équerre</li> </ul>
<b>Aucun écoulement d'eau n'est déclenché lors de l'activation de la fonction Foot Control.</b>	<ul style="list-style-type: none"> <li>Alimentation en eau coupée</li> <li>Tamis de l'électrovanne bouché</li> <li>Pas de contact au niveau de la fiche de raccordement d'électrovanne</li> <li>Électrovanne défectueuse</li> <li>Pas de tension                             <ul style="list-style-type: none"> <li>Pile usée</li> <li>Pas de contact au niveau des fiches de raccordement</li> </ul> </li> <li>Mode Auto-nettoyage activé</li> <li>Le système de capteurs n'est pas correctement réglé sur les conditions ambiantes</li> </ul>	<ul style="list-style-type: none"> <li>Ouvrir les robinets d'arrêt/robinets d'équerre</li> <li>Nettoyer le tamis</li> <li>Brancher les fiches de raccordement</li> <li>Remplacer l'électrovanne</li> <li>Remplacer la pile</li> <li>Contrôler les fiches de raccordement</li> <li>Patienter 2 minutes</li> <li>Augmenter les paramètres Foot control (5 valeur la plus haute...1 valeur la plus basse)</li> </ul>
<b>L'eau s'écoule et ne s'arrête plus</b>	<ul style="list-style-type: none"> <li>Électrovanne défectueuse</li> <li>Le système de capteurs n'est pas correctement réglé sur les conditions ambiantes</li> </ul>	<ul style="list-style-type: none"> <li>Remplacer l'électrovanne</li> <li>Réduire les paramètres Foot control (5 valeur la plus haute...1 valeur la plus basse)</li> </ul>
<b>L'eau coule de manière intempestive</b>	<ul style="list-style-type: none"> <li>Le système de capteurs n'est pas correctement réglé sur les conditions ambiantes</li> <li>Déconnexion en cas d'humidité</li> <li>Liaison équipotentielle non établie</li> <li>La robinetterie n'est pas calibrée correctement</li> </ul>	<ul style="list-style-type: none"> <li>Réduire les paramètres Foot control (5 valeur la plus haute...1 valeur la plus basse)</li> <li>Ne pas poser de tissus mouillés sur la robinetterie</li> <li>Établir la liaison équipotentielle, voir le chapitre <b>Branchement de la robinetterie</b></li> <li>Retirer la batterie et la remplacer. Lorsque le témoin s'éteint, contrôler à nouveau</li> </ul>
<b>Débit d'eau trop faible</b>	<ul style="list-style-type: none"> <li>Mousseur bouché</li> <li>Tamis situé dans l'électrovanne bouché</li> <li>Robinet d'arrêt, robinets d'équerre pas ouverts à fond</li> </ul>	<ul style="list-style-type: none"> <li>Nettoyer ou remplacer le mousseur</li> <li>Nettoyer le tamis</li> <li>Ouvrir à fond les robinets d'arrêt, les robinets d'équerre et contrôler les conduites d'alimentation</li> </ul>

## Información de seguridad

- La instalación solo puede efectuarse en recintos a prueba de heladas.
- **No** mojar el conector de enchufe directa ni indirectamente durante la limpieza.

## Campo de aplicación

Es posible el funcionamiento con:

- Acumuladores de presión
- Calentadores instantáneos con control hidráulico/térmico

**No** es posible el funcionamiento con acumuladores sin presión (calentadores de agua sin presión).

- La función GROHE Foot control para el accionamiento o desactivación de la salida de agua trabaja con el principio de desplazamiento de cargas en las superficies metálicas. Si la electroválvula se encuentra cerrada, se abrirá con el reconocimiento Foot control. Si la electroválvula se encontrase abierta, se cerrará.

## Datos técnicos

- Presión de trabajo:
  - Min. 0,05 MPa
  - Recomendado 0,1–0,5 MPa
- Presión de utilización máx. 1,0 MPa
- Presión de verificación 1,6 MPa

Si la presión en reposo es superior a 0,5 MPa, se recomienda instalar un reductor de presión para alcanzar los valores de emisión de ruidos.

Deben evitarse diferencias de presión importantes entre las acometidas del agua fría y del agua caliente.

- Caudal máx. 6,6 L/min or 1.75 gpm / 0.41 MPa
- Temperatura de la entrada del agua caliente: máx. 158 °F
- Recomendada (ahorro de energía): 140 °F
- Desinfección térmica posible
- Temperatura ambiental: 39 – 104 °F
- Humedad relativa del aire: máx. 80 %
- Alimentación de tensión: Batería de litio 6 V (tipo CR-P2)
- Potencia nominal: 1,4 W
- Desconexión de seguridad automática después del contacto: 60 s
- Pantalla de cambio necesario de batería a través de 3 choques hidráulicos.
- Mando de tipo de protección: IP 44
- Acometida del agua fría - a la derecha  
caliente - a la izquierda

## Instalación

Observar las cotas de montaje y las longitudes del tubo flexible de la página desplegable I.

**Atención:** Se debe acceder bien al sistema de mando.

**¡Purgar a fondo el sistema de tuberías antes y después de la instalación!**

**Montar la grifería,** véase la página desplegable I, figs. [1] a [9].

## Conectar la grifería

**Montar y conectar el soporte con mando** véase la página desplegable II, figs. [10] a [15].

La placa de sensores debe colocarse sobre superficies de plástico o madera. Se debe tener en cuenta la distancia a las superficies metálicas, véase la fig. [11].

**Montar el lastre en el flexo de la teleducha,** véase la fig. [16].

## Importante

**Para garantizar un funcionamiento correcto, es necesario**

**conectar la línea amarilla con el mando si se utiliza un fregadero metálico para la conexión equipotencial,** véase la fig. [17].

**En todos los demás fregaderos, para la conexión equipotencial se debe conectar una línea amarilla a otra pieza metálica apta.**



Para ello, deberán tenerse en cuenta las condiciones específicas del país y las normas locales.

## Puesta en servicio

**Para prevenir quemaduras hay que regular la temperatura de salida de la unidad de mezcla a una temperatura tibia. Temperatura máxima recomendada: 38 °C,** véase la fig. [19].

**Para evitar daños causados por agua, coloque el caño siempre sobre el fregadero. Asegurar la salida libre del agua.**

**Colocar la batería** véase la página desplegable II, figs. [18] a [21]. **Es importante respetar el orden.**

La electrónica se determina mediante las condiciones medioambientales. Durante este tiempo, parpadea la lámpara de control del mando. **No** debe accionarse la grifería (aprox. 1 minuto).

**Comprobar la estanqueidad de las conexiones.**

**Comprobar el funcionamiento correcto,** véase la fig. [22].

**Ajustar el parámetro Foot control** en las condiciones medioambientales, véase la página desplegable III, fig. [23].

- El accionamiento varía debido a la temperatura ambiental y la humedad atmosférica.
- Parámetro Foot control: Valor más alto 5... Valor más bajo 1...
- En caso de un valor superior, existe el riesgo de servicio continuo.

Apriete la tecla como mínimo durante 10 segundos para iniciar el menú:

- La lámpara de control parpadea una vez
- A continuación, se mostrará el último valor guardado parpadeando, por ejemplo, 3 veces para la fase 3 (ajuste de fábrica).
- Todo el resto de las teclas aumenta el valor a una fase.
- La fase ajustada se muestra mediante parpadeos.
- Si no se presiona ningún otro botón, la lámpara de control indica 2 veces el último valor ajustado. A continuación, la lámpara deja de parpadear y se abandona el menú. El último valor ajustado se guardará.

**Manejo** véase la página desplegable III, la figs. [24] a [27].

En caso de que el caudal en la función Foot control sea demasiado alto, el adaptador para toma rápida 48 220 puede cambiarse a 64 999, véase la página desplegable II, fig. [15] y la página desplegable IV.

**Inversión del chorro de ducha** véase la fig. [27].

**Limitación de caudal,** véase la figs. [28] y [29].

**Descarga higiénica,** véase la fig. [30].

La descarga higiénica sirve para garantizar la higiene del agua cuando la grifería no se utiliza durante un periodo de tiempo prolongado.

Comience accionando la función Foot Control, y, a continuación, pulse la tecla del mando.

El tiempo de lavado durante la descarga higiénica: 10 minutos

**En caso de que la grifería se vuelva a desajustar durante**



**este tiempo, se detendrá el flujo de agua, se interrumpirá la descarga higiénica y se deberá comenzar de nuevo.**

## Mantenimiento

Verificar todas las piezas, limpiarlas y cambiarlas en caso de necesidad.

### Cerrar las llaves de paso del agua fría y del agua caliente.

**Extraer la batería y desconectar los conectores de enchufe,** véase la página desplegable II, fig. [20].

### I. Cartucho,

 véase la página desplegable III, fig. [31].

El montaje se efectúa en el orden inverso. Al montar el cartucho, tener en cuenta el correcto asiento de las juntas. Enroscar los tornillos y apretarlos con uniformidad.

### II. Teleducha con válvula antirretorno,

 véase la página desplegable III, fig. [32].

El montaje se efectúa en el orden inverso.

### III. Batería,

 véase la página desplegable II, fig. [20].

La batería deberá reemplazarse a más tardar después de 10 años tras la primera puesta en servicio de la grifería.

Se indicará la necesidad de cambiar la batería en la lámpara de control del mando y en la grifería.

La señalización se efectuará al utilizar la función Foot Control.

En caso de que el estado de carga de la batería sea bajo, la lámpara de control parpadeará y el flujo de agua se iniciará con tres impulsos de agua cortos.

En caso de que la batería esté casi descargada, la lámpara de control parpadeará y el flujo de agua **se detendrá** tras tres impulsos de agua cortos.

En caso de que la batería esté descargada, la lámpara de control parpadeará y **no** saldrá agua.

El montaje se efectúa en el orden inverso.

¡Tener en cuenta la polaridad de la batería!

### IV. Electroválvula,

 véase la página desplegable III, figs. [33] y [34].

El montaje se efectúa en el orden inverso.

### V. Mando,

 véase la página desplegable III, figs. [33] a [35].

El montaje se efectúa en el orden inverso.

### VI. Válvula antirretorno y tamiz,

 véase la página desplegable III, fig. [36].

El montaje se efectúa en el orden inverso.

## Piezas de recambio

Véase la página desplegable IV (\* = accesorios especiales).

## Cuidados

La información sobre el cuidado del aparato de esta grifería se encuentra en las instrucciones de conservación adjuntas.

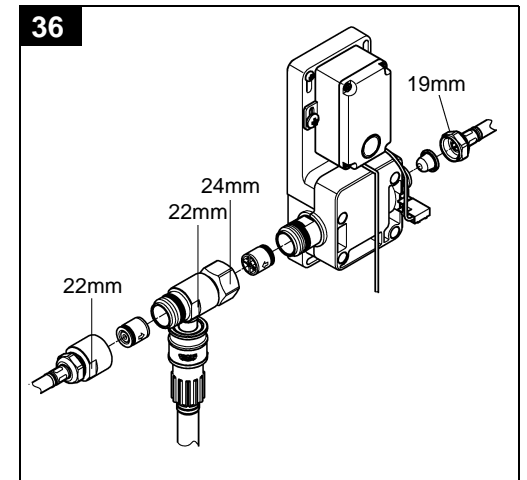
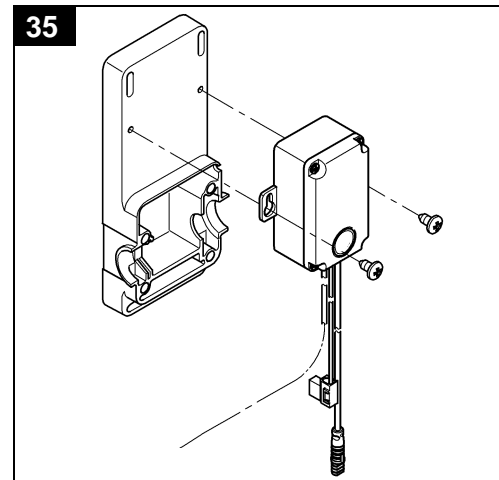
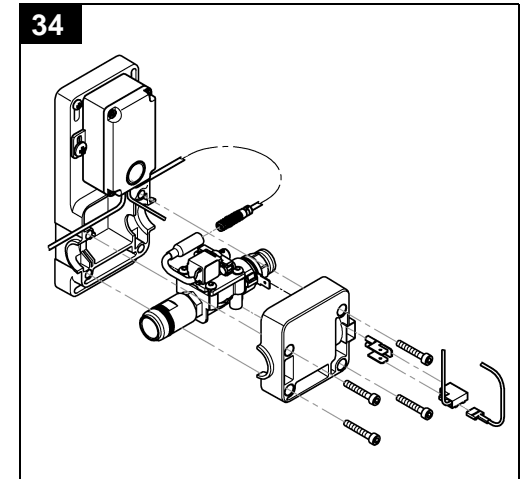
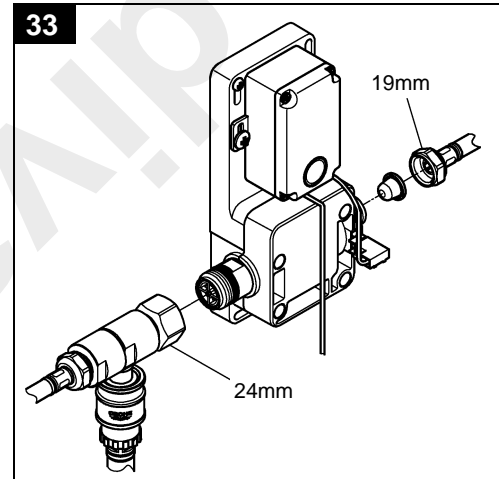
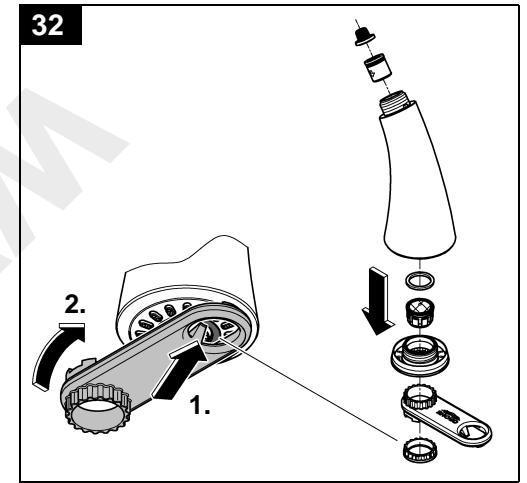
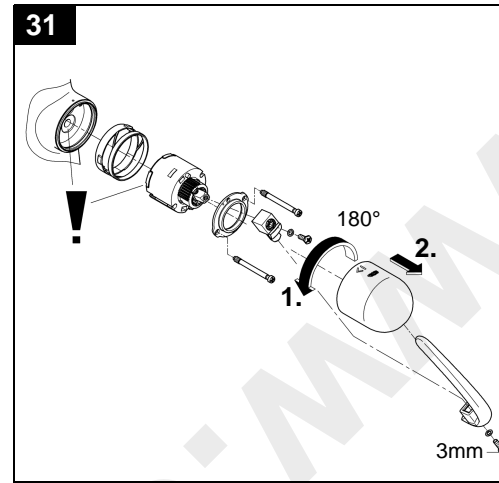
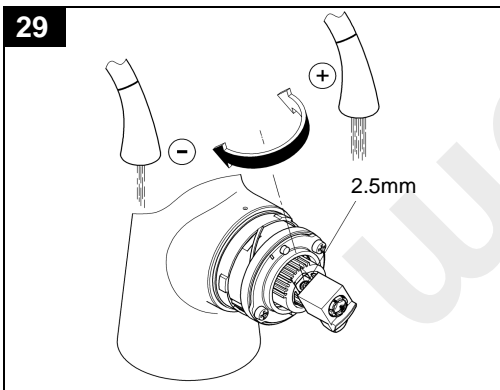
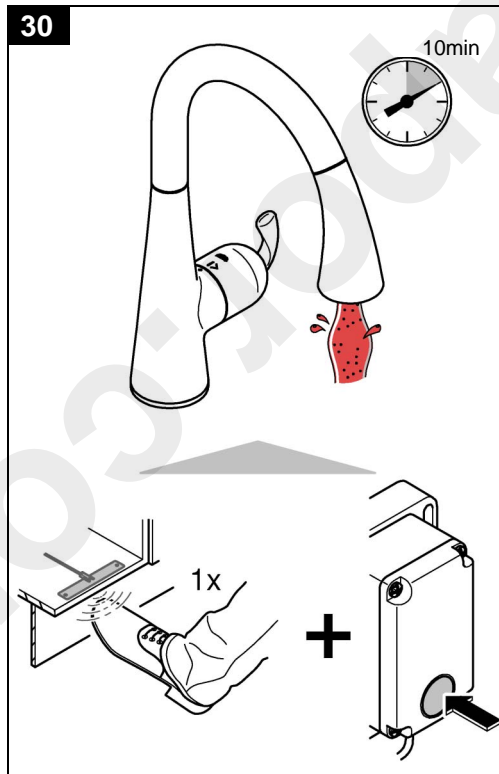
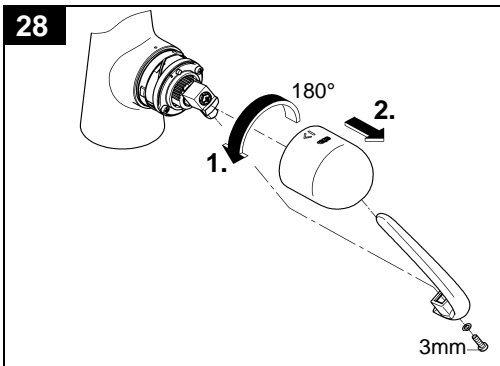
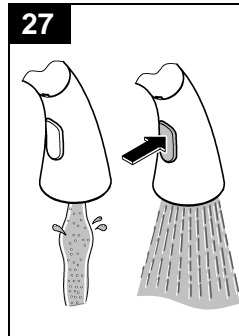
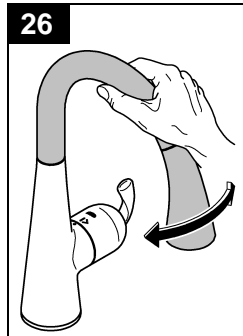
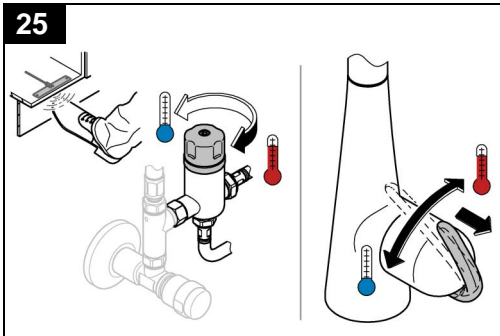
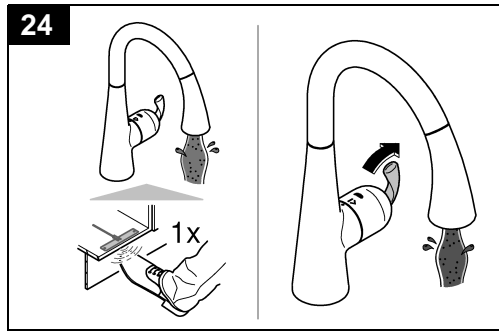
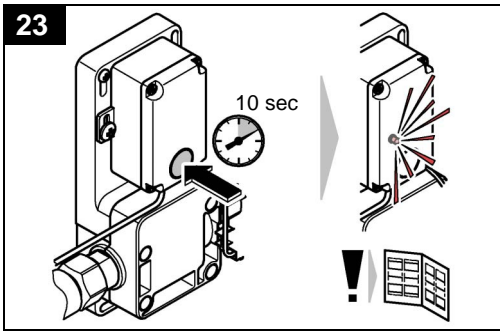
## Notas sobre el reciclado

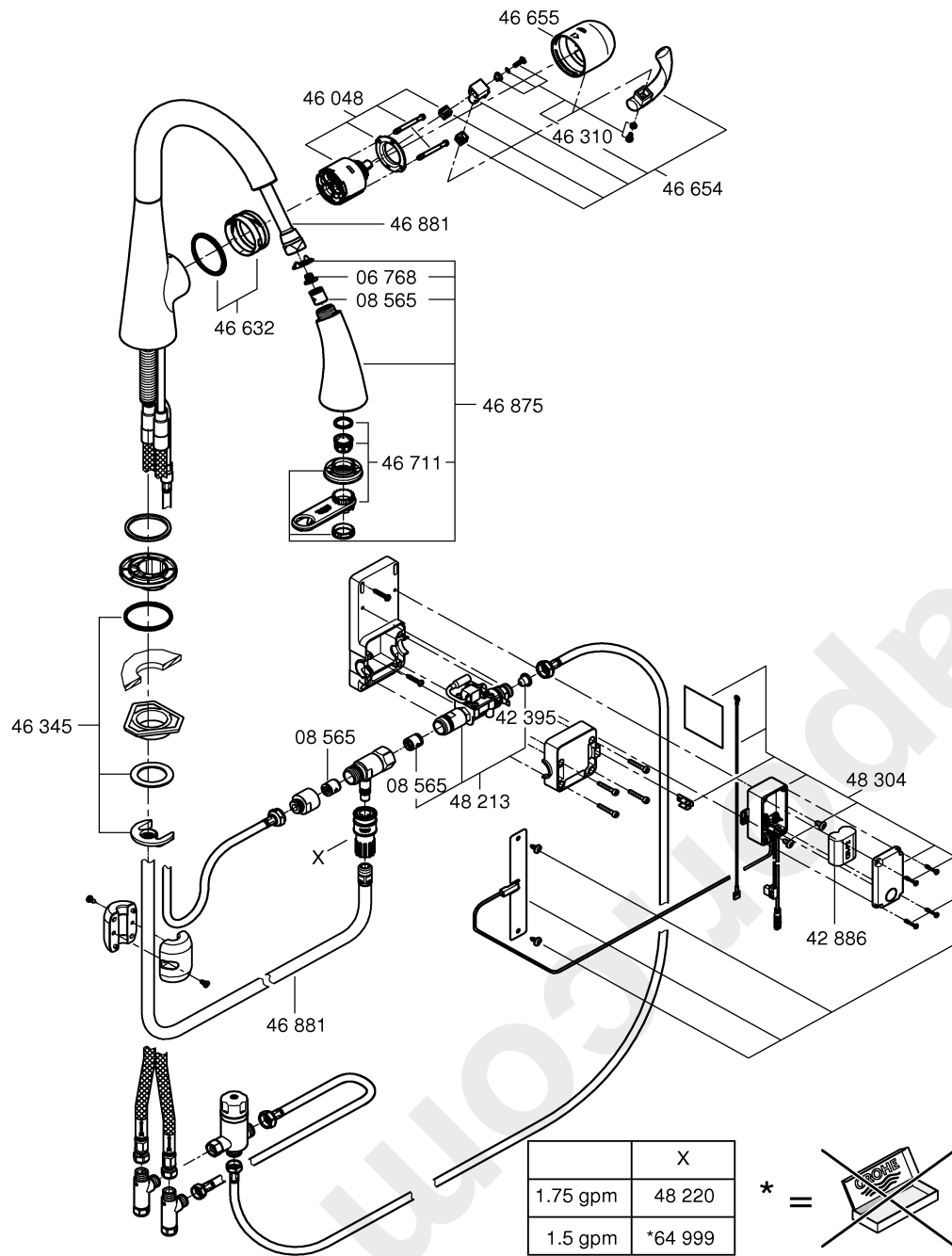


Los equipos con este marcado **no deben** desecharse con la basura doméstica, sino que **deben** eliminarse por separado de acuerdo con las normas nacionales pertinentes.

Las baterías deben eliminarse de acuerdo a las normas nacionales pertinentes.

Fallo	Causa	Remedio
<b>El agua no sale</b>	<ul style="list-style-type: none"> <li>Alimentación de agua interrumpida</li> </ul>	<ul style="list-style-type: none"> <li>Abrir las válvulas de cierre/llave de paso</li> </ul>
<b>El flujo de agua no se iniciará al accionar la función Foot Control.</b>	<ul style="list-style-type: none"> <li>Alimentación de agua interrumpida</li> <li>Tamiz obstruido en la electroválvula</li> <li>Conector del electroimán sin contacto</li> <li>Electroválvula defectuosa</li> <li>No hay tensión                             <ul style="list-style-type: none"> <li>Batería descargada</li> <li>Conector de enchufe sin contacto</li> </ul> </li> <li>Sensores incorrectos ajustados con las condiciones medioambientales.</li> </ul>	<ul style="list-style-type: none"> <li>Abrir las válvulas de cierre/llave de paso</li> <li>Limpiar el tamiz</li> <li>Enchufar los conectores de enchufe</li> <li>Sustituir la electroválvula</li> <li>Sustituir la batería</li> <li>Verificar los conectores de enchufe</li> <li>Aumentar el parámetro Foot control (valor más alto 5... valor más bajo 1)</li> </ul>
<b>El agua sale continuamente</b>	<ul style="list-style-type: none"> <li>Electroválvula defectuosa</li> <li>Sensores incorrectos ajustados con las condiciones medioambientales.</li> </ul>	<ul style="list-style-type: none"> <li>Sustituir la electroválvula</li> <li>Reducir el parámetro Foot control (valor más alto 5... valor más bajo 1)</li> </ul>
<b>El agua sale sin desearlo</b>	<ul style="list-style-type: none"> <li>Sensores incorrectos ajustados con las condiciones medioambientales.</li> <li>Conexión equipotencial no establecida</li> <li>La grifería no está correctamente calibrada</li> </ul>	<ul style="list-style-type: none"> <li>Reducir el parámetro Foot control (valor más alto 5... valor más bajo 1)</li> <li>Establecer la conexión equipotencial, véase capítulo <b>Conectar la grifería</b></li> <li>Extraer la batería y colocarla nuevamente Después de apagarse la lámpara de control, realizar una nueva verificación</li> </ul>
<b>Caudal de agua insuficiente</b>	<ul style="list-style-type: none"> <li>Mousseur sucio</li> <li>Tamiz de la electroválvula sucio</li> <li>Válvula de cierre y llave de paso no abiertas completamente</li> </ul>	<ul style="list-style-type: none"> <li>Sustituir o limpiar el Mousseur</li> <li>Limpiar el tamiz</li> <li>Abrir por completo válvulas de cierre y llaves de paso, verificar los conductos de alimentación</li> </ul>





**D**  
☎ +49 571 3989 333  
impressum@grohe.de

**A**  
☎ +43 1 68060  
info-at@grohe.com

**AUS**  
**Argent Sydney**  
☎ +(02) 8394 5800  
**Argent Melbourne**  
☎ +(03) 9682 1231

**B**  
☎ +32 16 230660  
info.be@grohe.com

**BG**  
☎ +359 2 9719959  
grohe-bulgaria@grohe.com

**CAU**  
☎ +99 412 497 09 74  
info-az@grohe.com

**CDN**  
☎ +1 888 6447643  
info@grohe.ca

**CH**  
☎ +41 448777300  
info@grohe.ch

**CN**  
☎ +86 21 63758878

**CY**  
☎ +357 22 465200  
info@grome.com

**CZ**  
☎ +420 277 004 190  
grohe-cz@grohe.com

**DK**  
☎ +45 44 656800  
grohe@grohe.dk

**E**  
☎ +34 93 3368850  
grohe@grohe.es

**EST**  
☎ +372 6616354  
grohe@grohe.ee

**F**  
☎ +33 1 49972900  
marketing-fr@grohe.com

**FIN**  
☎ +358 10 8201100  
teknocalor@teknocalor.fi

**GB**  
☎ +44 871 200 3414  
info-uk@grohe.com

**GR**  
☎ +30 210 2712908  
nsapountzis@ath.forthnet.gr

**H**  
☎ +36 1 2388045  
info-hu@grohe.com

**HK**  
☎ +852 2969 7067  
info@grohe.hk

**I**  
☎ +39 2 959401  
info-it@grohe.com

**IND**  
☎ +91 124 4933000  
customercare.in@grohe.com

**IS**  
☎ +354 515 4000  
jonst@byko.is

**J**  
☎ +81 3 32989730  
info@grohe.co.jp

**KZ**  
☎ +7 727 311 07 39  
info-cac@grohe.com

**LT**  
☎ +372 6616354  
grohe@grohe.ee

**LV**  
☎ +372 6616354  
grohe@grohe.ee

**MAL**  
☎ +1 800 80 6570  
info-singapore@grohe.com

**N**  
☎ +47 22 072070  
grohe@grohe.no

**NL**  
☎ +31 79 3680133  
vragen-nl@grohe.com

**NZ**  
☎ +09/373 4324

**P**  
☎ +351 234 529620  
commercial-pt@grohe.com

**PL**  
☎ +48 22 5432640  
biuro@grohe.com.pl

**RI**  
☎ +62 21 2358 4751  
info-singapore@grohe.com

**RO**  
☎ +40 21 2125050  
info-ro@grohe.com

**ROK**  
☎ +82 2 559 0790  
info-singapore@grohe.com

**RP**  
☎ +63 2 8041617

**RUS**  
☎ +7 495 9819510  
info@grohe.ru

**S**  
☎ +46 771 141314  
grohe@grohe.se

**SGP**  
☎ +65 6 7385585  
info-singapore@grohe.com

**SK**  
☎ +420 277 004 190  
grohe-cz@grohe.com

**T**  
☎ +66 2610 3685  
info-singapore@grohe.com

**TR**  
☎ +90 216 441 23 70  
GroheTurkey@grome.com

**UA**  
☎ +38 44 5375273  
info-ua@grohe.com

**USA**  
☎ +1 800 4447643  
us-customerservice@grohe.com

**VN**  
☎ +84 8 5413 6840  
info-singapore@grohe.com

**AL** **BiH** **HR** **KS**  
**ME** **MK** **SLO** **SRB**  
☎ +385 1 2911470  
adria-hr@grohe.com

**Eastern Mediterranean,  
Middle East - Africa  
Area Sales Office:**  
☎ +357 22 465200  
info@grome.com

**IR** **OM** **UAE** **YEM**  
☎ +971 4 3318070  
grohedubai@grome.com

**Far East Area Sales Office:**  
☎ +65 6311 3600  
info@grohe.com.sg