

Minta

Minta

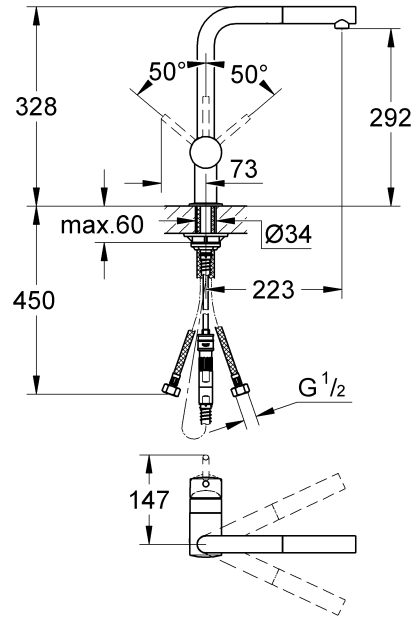
- D**1
- AUS**2
- NZ**2

Design & Quality Engineering GROHE Germany

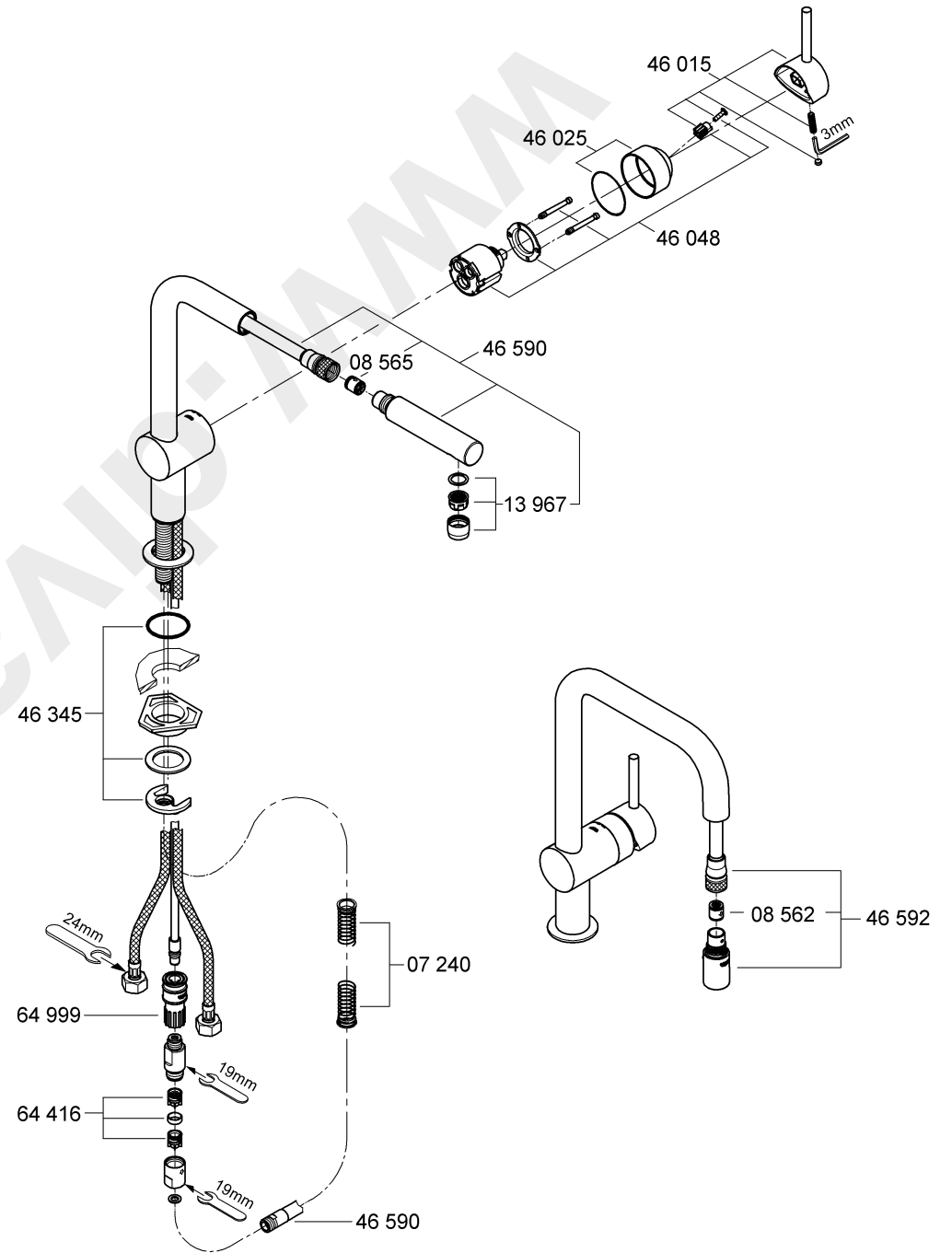
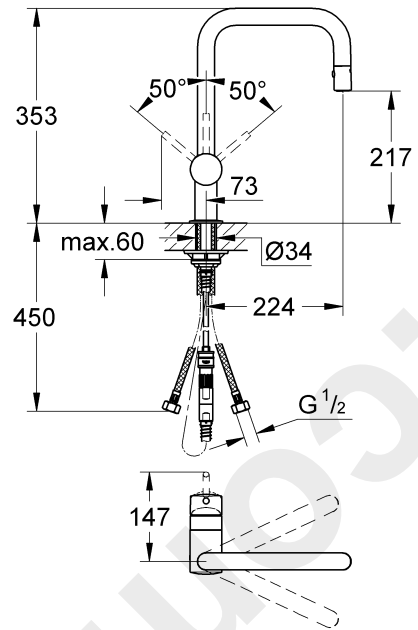
99.195.031/ÄM 218731/02.11

GROHE
ENJOY WATER®

31 115

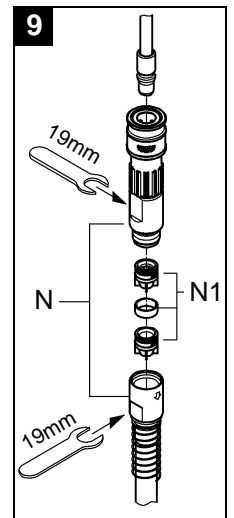
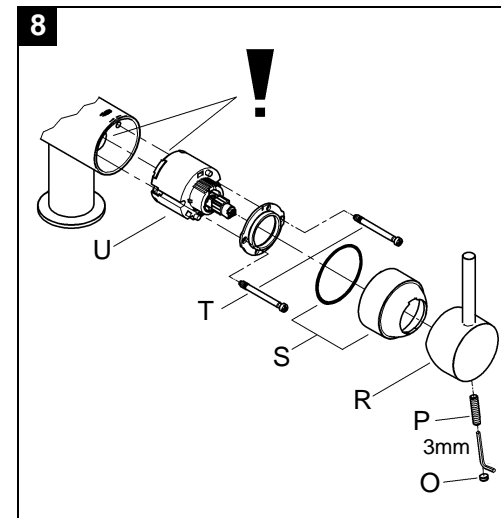
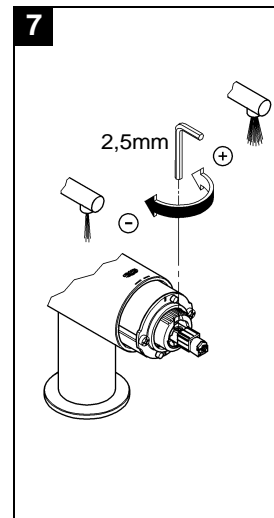
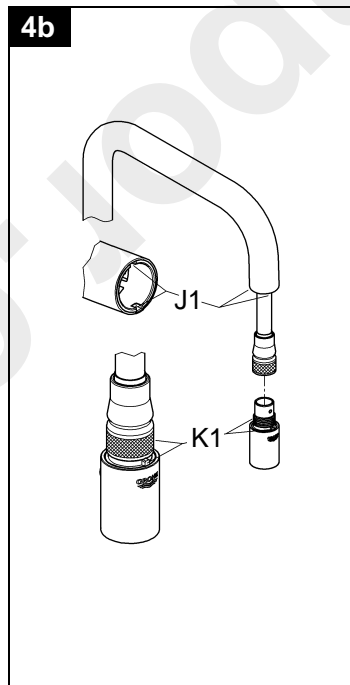
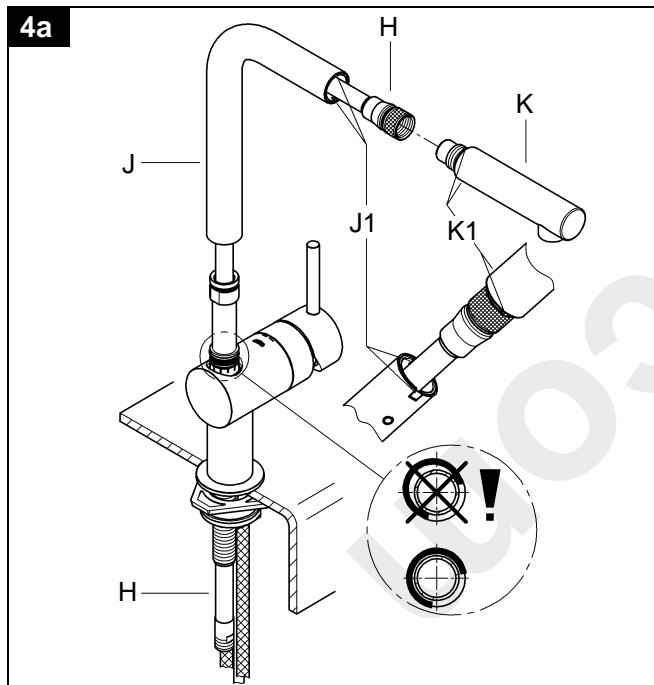
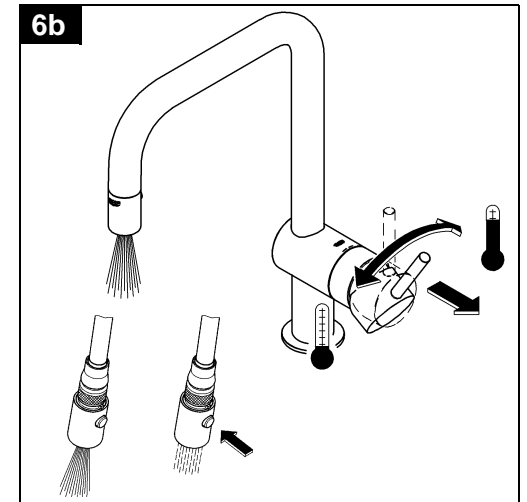
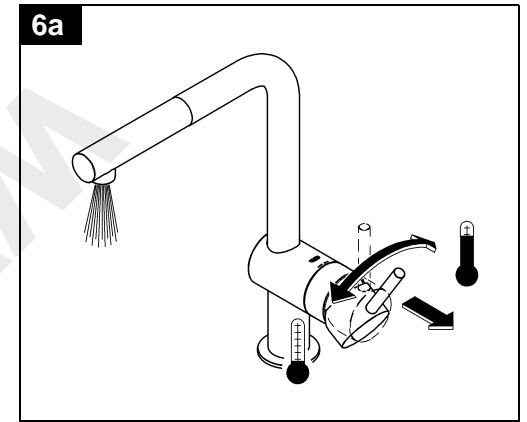
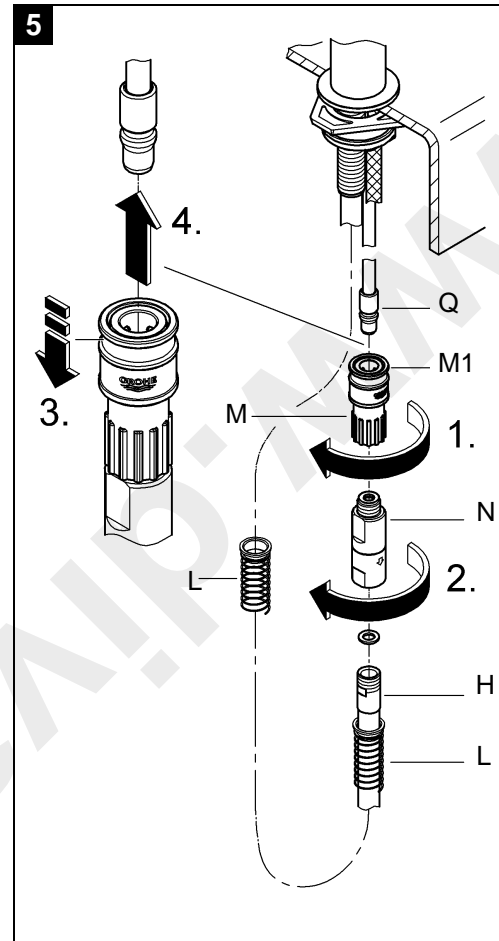
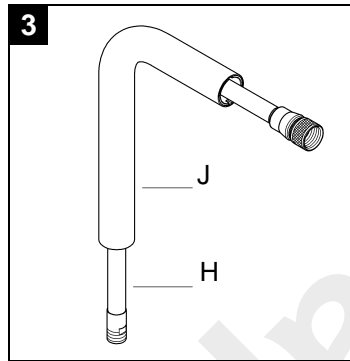
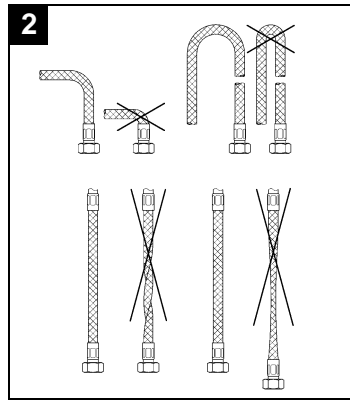
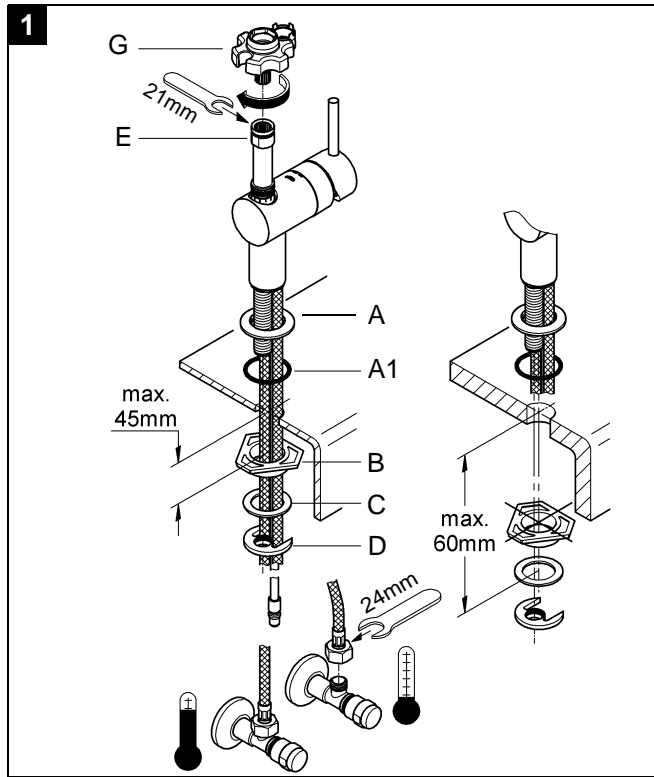


31 116



Bitte diese Anleitung an den Benutzer der Armatur weitergeben!

Please pass these instructions on to the end user of the fitting!



D

Anwendungsbereich

- für Küche
- Betrieb ist möglich mit:
- Druckspeichern
 - Thermisch gesteuerten Durchlauferhitzern
 - Hydraulisch gesteuerten Durchlauferhitzern
- Nicht möglich ist der Betrieb mit drucklosen Speichern (=offene Warmwasserbereiter).

Technische Daten

- Fließdruck
 - min. 0,5 bar
 - empfohlen 1 - 5 bar
- Betriebsdruck max. 10 bar
- Prüfdruck 16 bar

Bei Ruhedrücken über 5 bar ist ein Druckminderer einzubauen.

Höhere Druckdifferenzen zwischen Kalt- und Warmwasseranschluss sind zu vermeiden!

- Durchfluss bei 3 bar Fließdruck: ca. 8 l/min
- Temperatur:
 - Warmwassereingang max. 80 °C
 - Zur Energieeinsparung empfohlen 60 °C
- Wasseranschluss: kalt - rechts
warm - links
max. 60mm
- Klemmlänge

Hinweis:

Alle GROHE Einlochbatterien mit herausziehbaren Brausen sind mit Rückflussverhinderern ausgerüstet.

Installation

Rohrleitungssystem vor und nach der Installation gründlich spülen (DIN 1988/DIN EN 806 beachten)!

Dieses Produkt muss nach den gültigen Normen montiert und geprüft werden.

Spültischbatterie vorfertigen

Maßzeichnung auf Klappseite I beachten.

Spültischbatterie montieren, siehe Klappseite II, Abb. [1].

1. Rosette (A) und O-Ring (A1) aufstecken.
2. Batterie in Spültisch einsetzen. Druckschläuche einzeln durch den Spültisch stecken.
3. Stabilisierungsplatte (B), falls notwendig, und Scheibe (C) aufstecken. Mutter (D) mit Befestigungsrohr (E) verbinden. Hierzu Montageschlüssel (G) in Befestigungsrohr (E) stecken und durch Rechtsdrehung des Montageschlüssels (G) Batterie befestigen.

(Falls notwendig kann das Befestigungsrohr auch mit einem Maulschlüssel 21mm gedreht werden.)

Hinweis:

Durch Wegfall der Stabilisierungsplatte (B) kann die Klemmlänge um 15mm vergrößert werden.

Spültischbatterie anschließen, siehe Abb. [1] und [2].

Brauseschlauch (H) anschließen, siehe Abb. [3] bis [5].

1. Brauseschlauch (H) durch den Auslauf (J) stecken, siehe Abb. [3].
2. Brauseschlauch (H) von oben durch den Batteriekörper stecken und Auslauf (J) bis zur Einrastung aufstecken, siehe Abb. [4a] oder [4b].

3. Spülbrause (K) ohne Verwendung zusätzlicher Dichtungen an Brauseschlauch (H) anschließen.

4. Feder (L) von unten auf den Brauseschlauch (H) schieben, siehe Abb. [5].

5. Schnappkupplung (M) mit Rückflussverhinderer (N) auf den Brauseschlauch (H) schrauben und von Hand festziehen.

6. Hülse (M1) der Schnappkupplung (M) nach unten ziehen und auf das Anschlussstück (Q) stecken.

Für einen korrekten Sitz der Spülbrause (K), müssen der Nocken der Spülbrause (K1) und die Nut im Auslauf (J1) ineinandergreifen, siehe Abb. [4a] oder [4b].

Kalt- und Warmwasserzufuhr öffnen und Anschlüsse auf Dichtheit prüfen.

Funktion der Armatur prüfen, siehe Abb. [6a] oder [6b].

Mengenbegrenzer

Diese Armatur ist mit einer Mengenbegrenzung ausgestattet. Damit ist eine stufenlose, individuelle Durchflussmengenbegrenzung möglich.

Werkseitig ist der größtmögliche Durchfluss voreingestellt.

In Verbindung mit hydraulischen Durchlauferhitzern ist der Einsatz der Durchflussmengenbegrenzung nicht zu empfehlen.

Zur Aktivierung siehe "Austausch der Kartusche" Punkt 1 bis 3, Abb. [7] und [8].

Wartung

Alle Teile prüfen, reinigen, evtl. austauschen und mit Spezialarmaturenfett einfetten.

Kalt- und Warmwasserzufuhr absperrten.

I. Austausch der Kartusche, siehe Abb. [8].

1. Stopfen (O) aushebeln.
2. Gewindestift (P) mit Innensechskantschlüssel 3mm heraus-schrauben und Hebel (R) abziehen.
3. Kappe (S) abziehen.
4. Schrauben (T) heraus-schrauben und Kartusche (U) kpl. abnehmen.
5. Kartusche (U) kpl. austauschen.

Montage in umgekehrter Reihenfolge.

Einbaulage beachten!

Es ist darauf zu achten, dass die Dichtungen der Kartusche in die Eindrehungen des Gehäuses eingreifen. Schrauben (T) einschrauben und **wechselweise gleichmäßig** festziehen.

II. Rückflussverhinderer, siehe Abb. [9].

1. Gehäuse Rückflussverhinderer (N) aufschrauben.
2. Rückflussverhinderer (N1) herausnehmen.

Montage in umgekehrter Reihenfolge.

Ersatzteile, siehe Klappseite I (* = Sonderzubehör).

Pflege

Die Hinweise zur Pflege dieser Armatur sind der beiliegenden Pflegeanleitung zu entnehmen.



Application

- for kitchen
- Can be used in conjunction with:
- Pressurised storage heaters
 - Thermally controlled instantaneous heaters
 - Hydraulically controlled instantaneous heaters
- Operation with unpressurised storage heaters (= open water heaters) is not possible.

Technical data

- Flow pressure
 - min. 0.5 bar
 - recommended 1 - 5 bar
 - Operating pressure max. 10 bar
 - Test pressure 16 bar
- If static pressure is greater than 5 bar, fit pressure reducer.
Avoid major pressure differences between cold and hot water supply.
- Flow rate at 3 bar flow pressure: approx. 8 l/min
 - Temperature:
 - hot water inlet (max.) 80 °C
 - recommended (energy saving) 60 °C
 - Water connection: cold - right
hot - left
 - Clamping length max. 60mm

Note:

All GROHE single-hole mixers with pull-out sprays are equipped with non-return valves.

Installation

Flush piping system prior and after installation of fitting thoroughly (Consider EN 806)!

This product must be installed in conformance with local codes e.g. AS/NZS 3500 series of standard!

Prepare sink mixer

Refer to the dimensional drawing on fold-out page I.

Mount sink mixer, see fold-out page II, Fig. [1].

1. Fit escutcheon (A) and O-Ring (A1).
2. Insert mixer into sink. Feed the connection hoses separately through the sink.
3. Fit support plate (B), if necessary and washer (C). Connect nut (D) with tube (E). To do this, insert installation tool (G) into tube (E) and turn installation tool (G) clockwise to fasten mixer.

(Tube may also have to be turned with an 21mm open ended spanner.)

Note:

If the support plate (B) is omitted, the clamping length can be increased by 15mm.

Connect sink mixer, see Figs. [1] and [2].

Connect the spray hose (H), see Figs. [3] to [5].

1. Feed the spray hose (H) through the spout (J), see Fig. [3].
2. Feed the spray hose (H) through the mixer body from above and fit spout (J) so that it snaps into place, see Fig. [4a] or [4b].
3. Connect rinsing spray (K) to spray hose (H) without using any additional seals.
4. Push spring (L) onto spray hose (H) from below, see Fig. [5].

5. Screw snap coupling (M) with non-return valve (N) on the end of the spray hose (H) and tighten by hand.

6. Pull the sleeve (M1) of the snap coupling (M) downwards and fit to the union (Q).

To ensure that the rinsing spray (K) is correctly seated when inserted, lug (K1) on the rinsing spray must engage into spout groove (J1), see Fig. [4a] or [4b].

Open cold and hot water supply and check connections for leakage!

Check fitting for correct operation, see Figs. [6a] or [6b].

Flow rate limiter

This mixer is fitted with a flow rate limiter, permitting an infinitely variable individual reduction of the flow rate.

The highest possible flow rate is set by the factory before despatch.

The use of flow rate limiters in combination with hydraulic instantaneous water heaters is not recommended.

To activate see "Replacing the cartridge" point 1 to 3, Figs. [7] and [8].

Maintenance

Inspect and clean all parts, replace as necessary and grease with special grease.

Shut off cold and hot water supply!

I. Replacing the cartridge, see Fig. [8].

1. Lever out plug (O).
2. Remove set screw (P) using a 3mm socket spanner and pull off lever (R).
3. Pull off cap (S).
4. Remove screws (T) and detach complete cartridge (U).
5. Replace the complete cartridge (U).

Assemble in reverse order.

Observe the correct installation position!

Make sure that the cartridge seals engage in the grooves on the housing. Fit screws (T) and tighten **evenly and alternately**.

II. Non-return valve, see Fig. [9].

1. Unscrew non-return valve body (N).
2. Unmount non-return valve (N1).

Assemble in reverse order.

Replacement parts, see fold-out page I (* = special accessories).

Care

For directions on the care of this mixer, please refer to the accompanying Care Instructions.

Australia

(National, Queensland)

Argent Australia Pty. Ltd.

ACN - 010 387 809
18 Wandoo Street
Fortitude Valley Queensland 4006
Australia
Tel. 1300 364 748
Fax. 1300 656 057

Australia

(New South Wales)

Argent Sydney

280 Abercombe Street
Chippendale New South Wales 2008
Australia
Tel. (02) 8394 5800
Fax. (02) 8394 5888

Australia

(Victoria, South Australia, Tasmania)

Argent Melbourne

206-208 Coventry Street
South Melbourne Victoria 3205
Australia
Tel. (03) 9682 1231
Fax. (03) 9696 7661

New Zealand

Correspondence:

Paterson Trading Co. Ltd.

P.O. Box 511
Auckland 1
New Zealand

Office:

Corner Boston Road
+ Severn Street
Auckland 1
New Zealand
Tel. 09/373 4324
Fax. 09/377 4739

Singapore

Harpers Trading (S) Pte Ltd

103 Kallang Avenue # 03 - 01/02
AIS Industrial Building
Singapore 339304
Tel. 298 6800
Fax. 298 4188

www.grohe.com

Grohe AG
Postfach 13 61
58653 Hemer
Tel.: 0 23 72 / 93-0, Fax: 0 23 72 / 93 12 22

GROHE

ENJOY WATER®