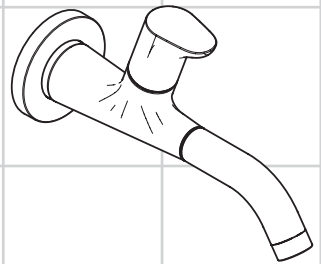
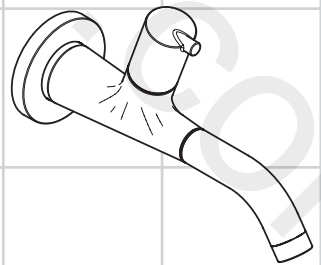


PT	Instruções para uso / Manual de Instalação	2
ES	Modo de empleo / Instrucciones de montaje	3
EN	Instructions for use / assembly instructions	4
DE	Gebrauchsanleitung / Montageanleitung	5



Focus
31131000



Talis
32141000



Avisos de segurança

- ⚠ Durante a montagem devem ser utilizadas luvas de protecção, de modo a evitar ferimentos resultantes de entalamentos e de cortes.
- ⚠ O produto só pode ser utilizado para fins de higiene pessoal.

Avisos de montagem

- Antes da montagem deve-se controlar o produto relativamente a danos de transporte. Após a montagem não são aceites quaisquer danos de transporte ou de superfície.
- As tubagens e a torneira têm que ser montadas, enxaguadas e verificadas de acordo com as normas em vigor.
- A prescrições de instalação válidas nos respetivos países devem ser respeitadas.
- O produto está equipado de série com um (limitador de caudal) EcoSmart®. Se pretender um caudal de água mais elevado pode desmontar o EcoSmart®.

Dados Técnicos

Misturadoras produzidas em série com EcoSmart® (limitador de caudal)

Pressão de funcionamento:	max. 1 MPa
Pressão de func. recomendada:	0,1 - 0,5 MPa
Pressão testada:	1,6 MPa
Pressão testada:	1,6 MPa

Este produto foi única e exclusivamente concebido para água potável!

Descrição do símbolo



Não utilizar silicone que contenha ácido acético!



Medidas (ver página 7)



Fluxograma
(ver página 7)

- ① com EcoSmart®
- ② sem EcoSmart®



Funcionamento (ver página 8)

A Hansgrohe recomenda a não utilização do primeiro meio litro de água, de manhã ou após longas paragens, para fins de consumo.



Peças de substituição
(ver página 8)



Limpeza (consultar a seguinte brochura)



Marca de controlo (ver página 7)





Indicaciones de seguridad

- ⚠ Durante el montaje deben utilizarse guantes para evitar heridas por aplastamiento o corte.
- ⚠ El producto solo debe ser utilizado para fines de baño, higiene y limpieza corporal.

Indicaciones para el montaje

- Antes del montaje se debe examinar el producto contra daños de transporte. Después de la instalación no se reconoce ningún daño de transporte o de superficie.
- Los conductos y la grifería deben montarse, lavarse y comprobarse según las normas vigentes.
- Es obligatorio el cumplimiento de las directrices de instalación vigentes en el país respectivo.
- El producto está equipado de serie con un EcoSmart® (limitador de caudal). Si se desea aumentar el caudal se puede desmontar el EcoSmart®.

Datos técnicos

Grifo, desde fábrica equipado con EcoSmart®

(limitador de caudal)

Presión en servicio:	max. 1 MPa
Presión recomendada en servicio:	0,1 - 0,5 MPa
Presión de prueba:	1,6 MPa
Presión de prueba:	1,6 MPa

El producto ha sido concebido exclusivamente para agua potable.

Descripción de símbolos



No utilizar silicona que contiene ácido acético!



Dimensiones (ver página 7)



Diagrama de circulación
(ver página 7)

- ① con EcoSmart®
- ② sin EcoSmart®



Manejo (ver página 8)

Hangrohe recomienda no utilizar el primer medio litro como agua potable por las mañanas o tras un largo periodo de inactividad.



Repuestos (ver página 8)





Limpiar (ver el folleto adjunto)



Marca de verificación
(ver página 7)



Safety Notes

-  Gloves should be worn during installation to prevent crushing and cutting injuries.
-  The product may only be used for bathing, hygienic and body cleaning purposes.

Installation Instructions

- Prior to installation, inspect the product for transport damages. After it has been installed, no transport or surface damage will be honoured.
- The pipes and the fixture must be installed, flushed and tested as per the applicable standards.
- The plumbing codes applicable in the respective countries must be observed.
- As a standard, the product is equipped with an EcoSmart® (flow limiter). If a higher flow rate is desired, the EcoSmart® may be dismantled.

Technical Data

This mixer series-produced with EcoSmart® (flow limiter)

Operating pressure:	max. 1 MPa
Recommended operating pressure:	0,1 - 0,5 MPa
Test pressure:	1,6 MPa
Test pressure:	1,6 MPa

The product is exclusively designed for drinking water!

Symbol description



Do not use silicone containing acetic acid!



Dimensions (see page 7)



Flow diagram

(see page 7)

- ① with EcoSmart®
- ② without EcoSmart®



Operation (see page 8)

Hansgrohe recommends not to use as drinking water the first half liter of water drawn in the morning or after a prolonged period of non-use.



Spare parts (see page 8)



Cleaning (see enclosed brochure)



Test certificate (see page 7)





Sicherheitshinweise

- ⚠ Bei der Montage müssen zur Vermeidung von Quetsch- und Schnittverletzungen Handschuhe getragen werden.
- ⚠ Das Produkt darf nur zu Bade-, Hygiene- und Körperreinigungszwecken eingesetzt werden.

Montagehinweise

- Vor der Montage muss das Produkt auf Transportschäden untersucht werden. Nach dem Einbau werden keine Transport- oder Oberflächenschäden anerkannt.
- Die Leitungen und die Armatur müssen nach den gültigen Normen montiert, gespült und geprüft werden.
- Die in den Ländern jeweils gültigen Installationsrichtlinien sind einzuhalten.
- Das Produkt ist serienmäßig mit einem EcoSmart® (Durchflussbegrenzer) ausgerüstet. Wird ein höherer Wasserdurchsatz gewünscht, so kann der EcoSmart® demontiert werden.

Technische Daten

Armatur serienmäßig mit EcoSmart® (Durchflussbegrenzer)

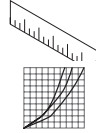
Betriebsdruck:	max. 1 MPa
Empfohlener Betriebsdruck:	0,1 - 0,5 MPa
Prüfdruck:	1,6 MPa
Prüfdruck:	1,6 MPa

Das Produkt ist ausschließlich für Trinkwasser konzipiert!

Symbolerklärung



Kein essigsäurehaltiges Silikon verwenden!



Maße (siehe Seite 7)

Durchflussdiagramm
(siehe Seite 7)

- ① mit EcoSmart®
- ② ohne EcoSmart®



Bedienung (siehe Seite 8)

Hansgrohe empfiehlt, morgens oder nach längeren Stagnationszeiten den ersten halben Liter nicht als Trinkwasser zu verwenden.



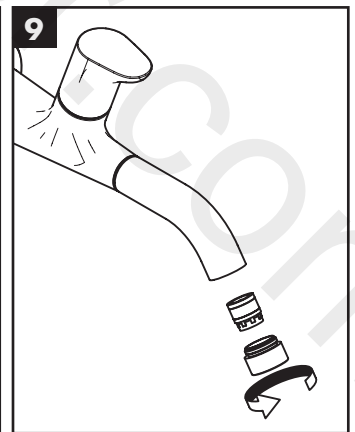
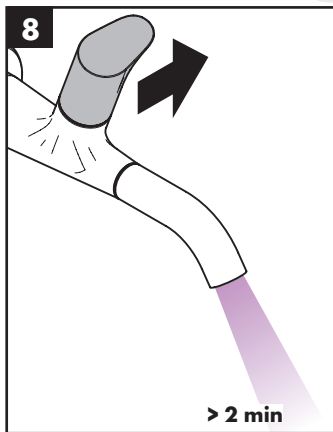
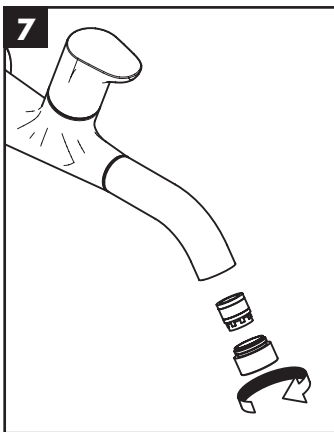
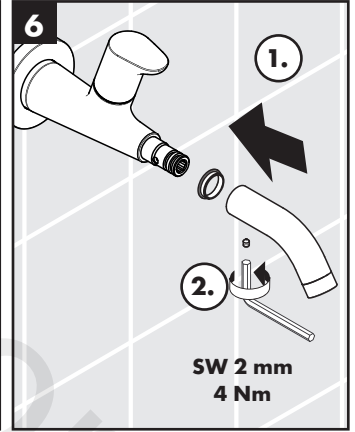
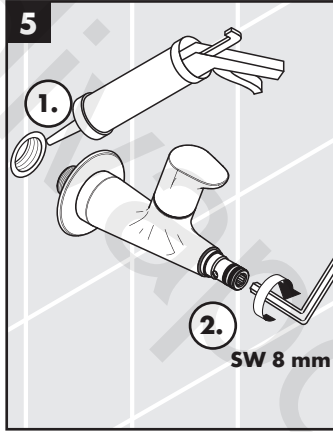
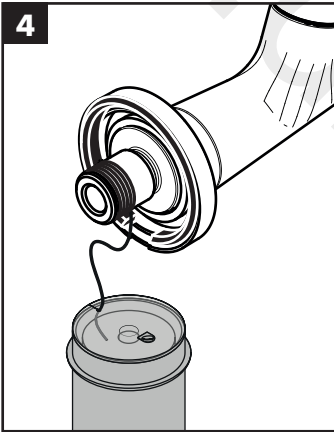
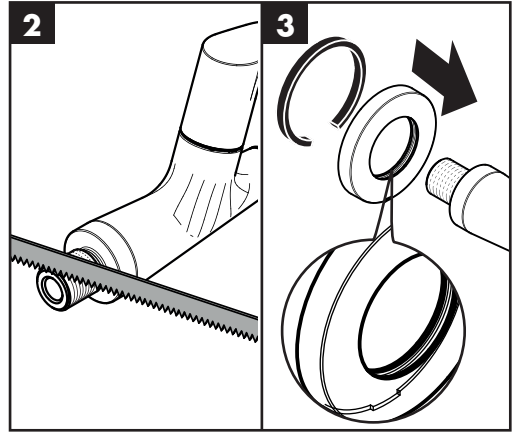
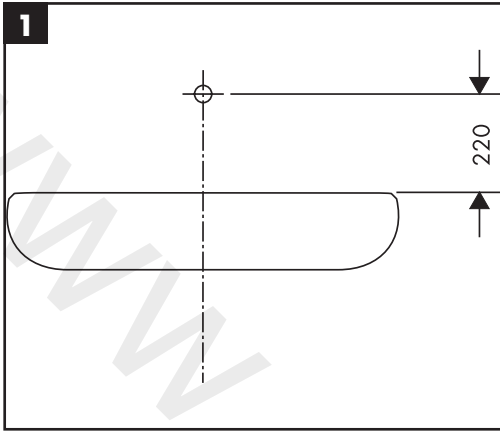
Serviceteile (siehe Seite 8)



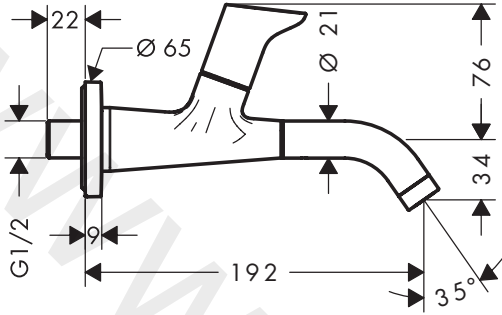
Reinigung (siehe beiliegende Broschüre)



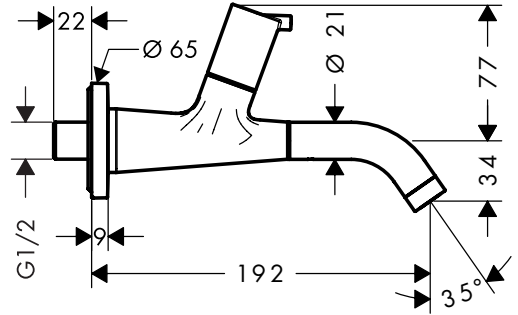
Prüfzeichen (siehe Seite 7)



Focus 31131000

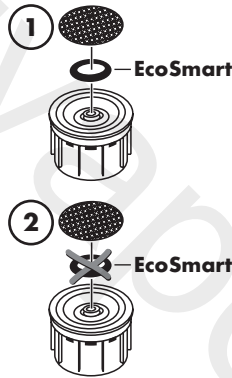
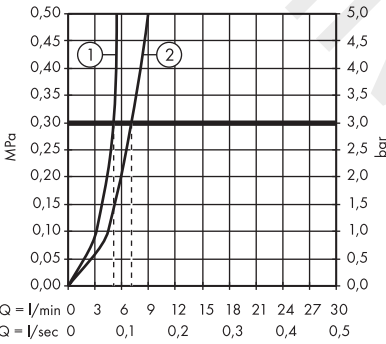


Talis 32141000



Focus 31131000

Talis 32141000



P-IX DVGW MCA SVGW WRAS KIWA NF ACS ETA

31131000

P-IX 19981/IO

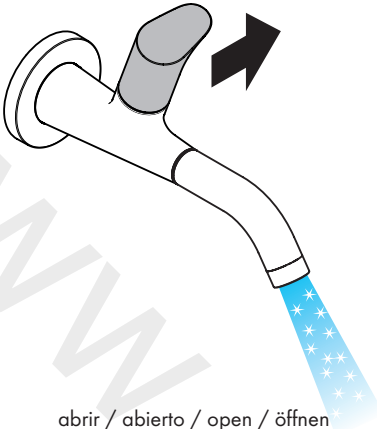
X

32141000

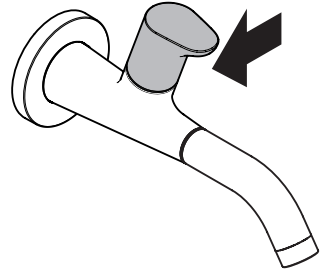
P-IX 19981/IO

X

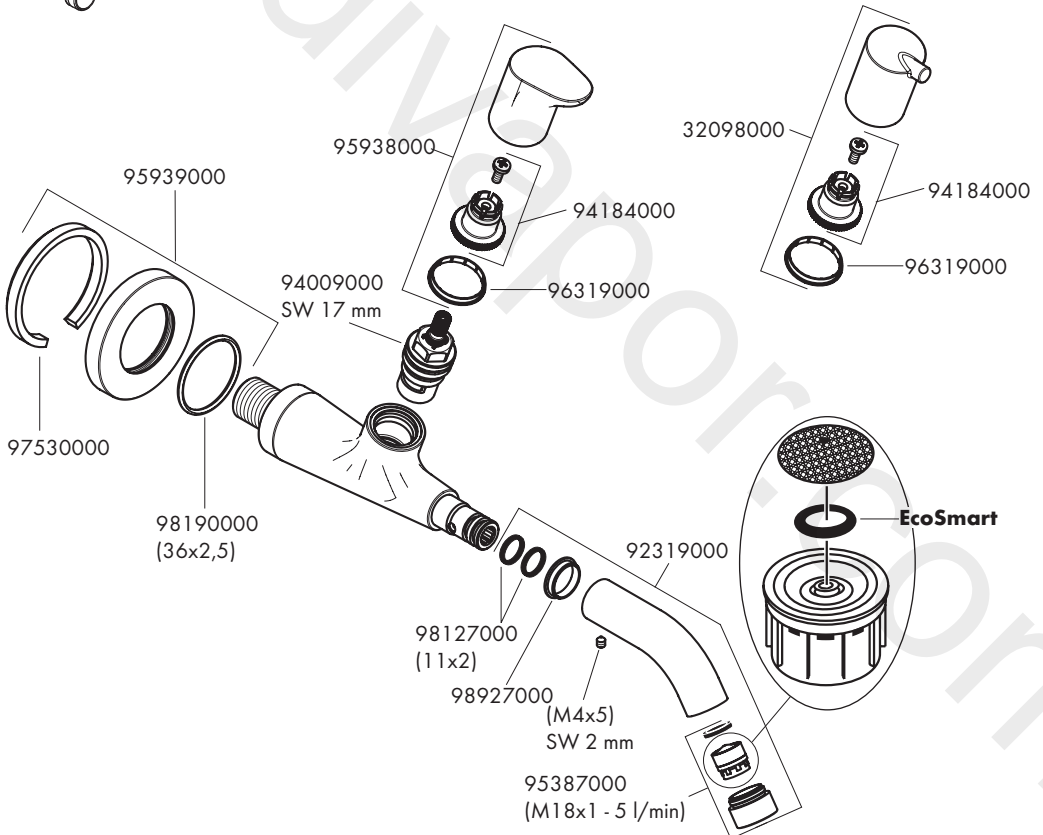




abrir / abierto / open / öffnen



fechar / cerrar / close / schließen



hansgrohe