

StartEdge/StartLoop

D3	I5	CZ7	HR9	DK11	LV13
GB3	NL5	H7	RO9	N11	LT13
F4	PL6	P8	TR10	FIN12	UA14
E4	GR6	SLO8	S10	EST12	RUS14

Design + Engineering GROHE Germany

99.0078.031/ÄM 226740/11.12

GROHE

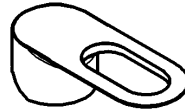
 ENJOY WATER®

BauEdge

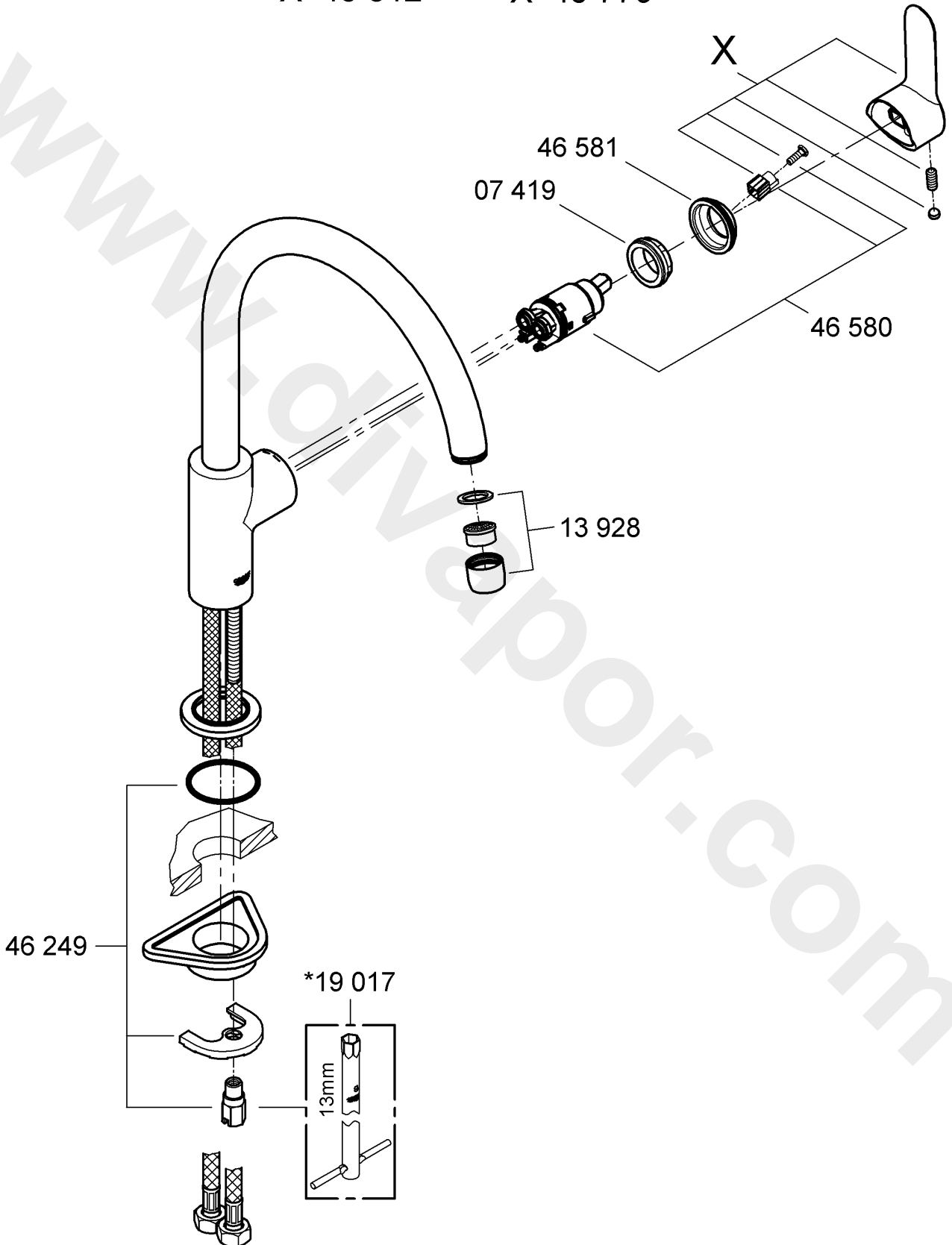


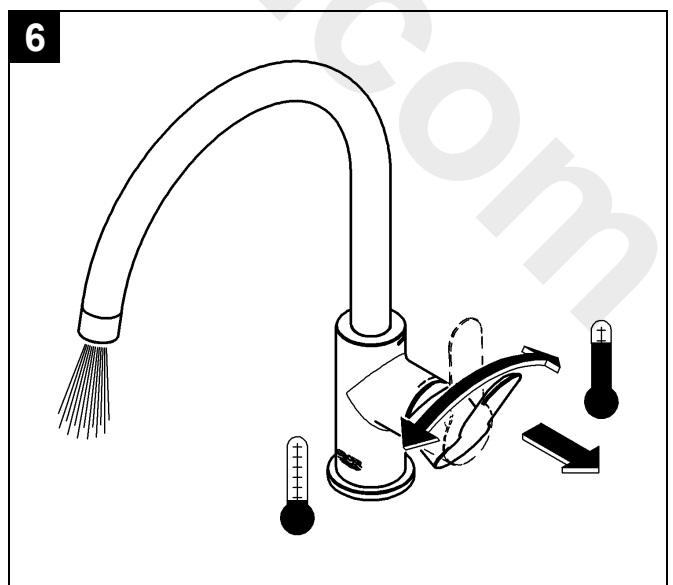
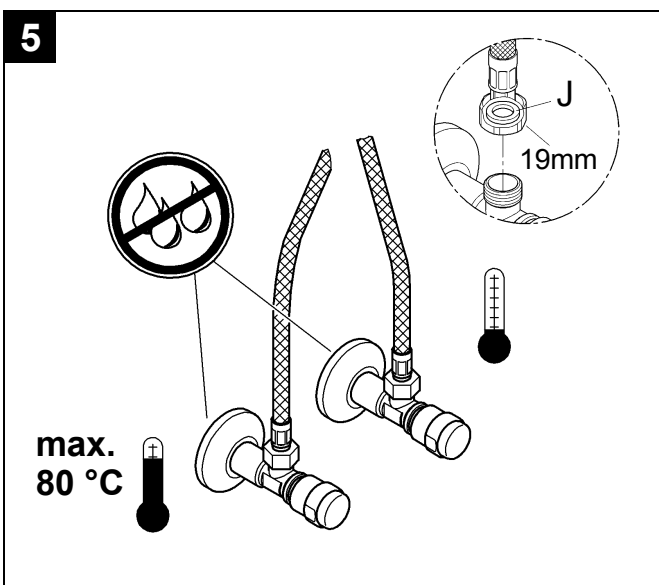
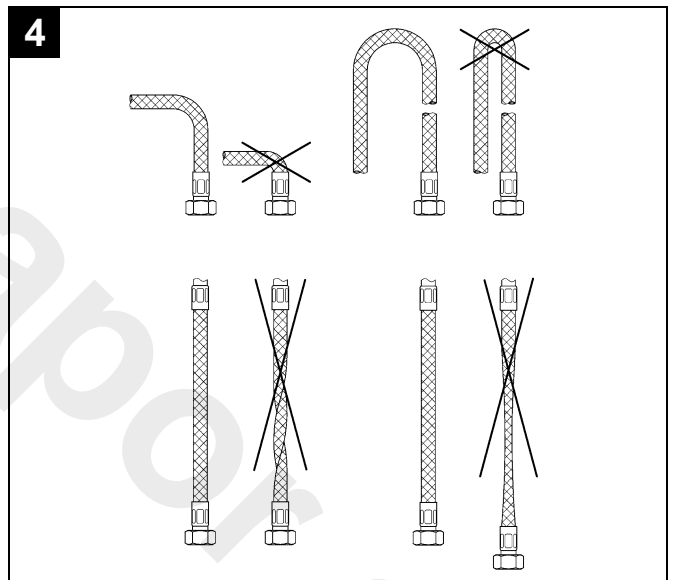
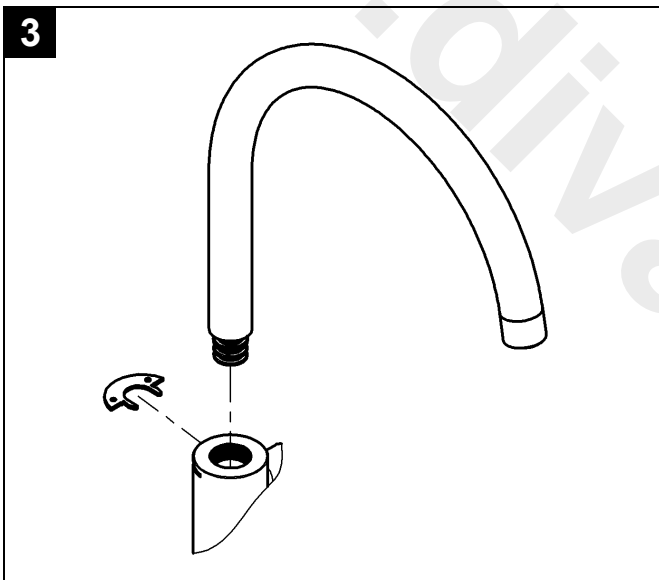
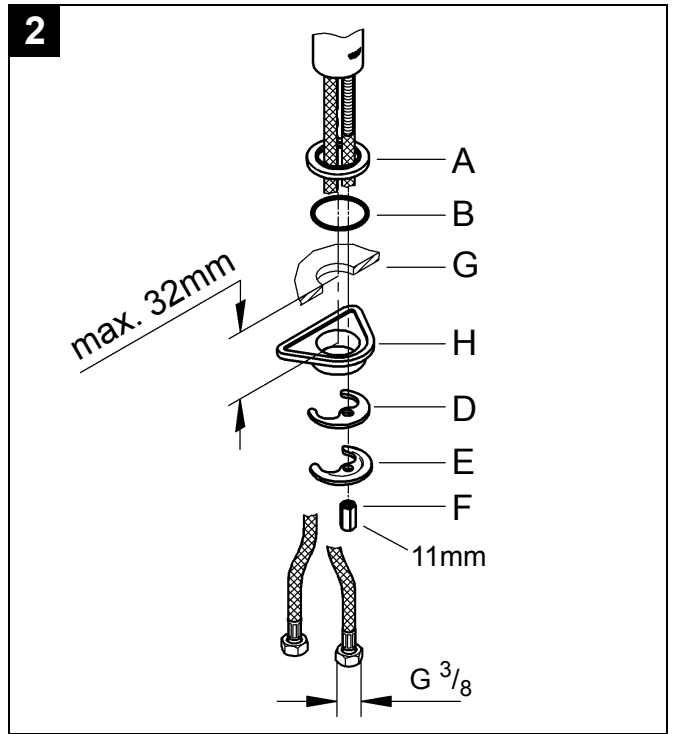
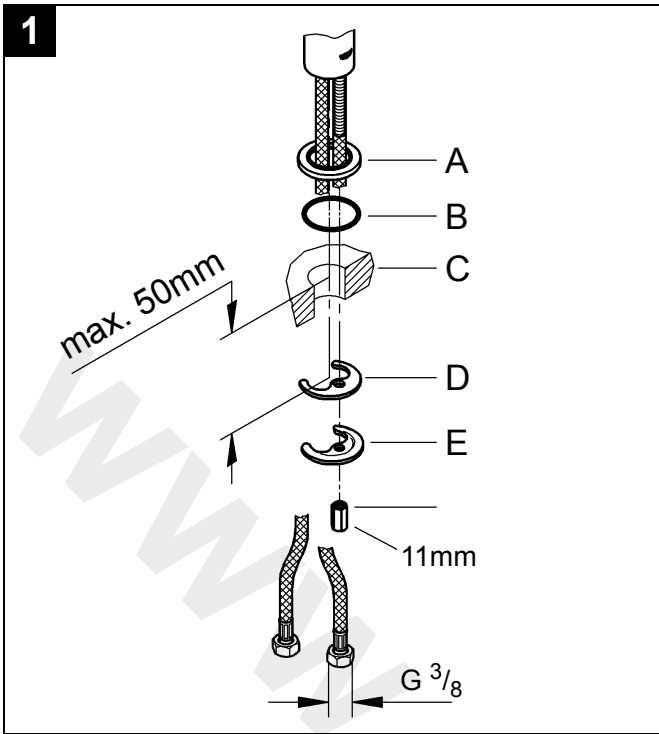
X=46 812

BauLoop



X=46 779





Vor der Installation

Diese GROHE Armatur können Sie in Verbindung mit einem Druckspeicher oder einem Durchlauferhitzer verwenden.

Damit Sie die Armatur einwandfrei betreiben können, sollte der Fließdruck zwischen 0,5 und 5 bar liegen. Bei höheren Fließdrücken empfehlen wir Ihnen einen Druckminderer einzubauen.



Spülen Sie bei Neuinstallation vor und nach der Montage die Kalt- und Warmwasser Rohrleitungen so lange gut durch, bis das Wasser keine Verunreinigungen mehr enthält. Mögliche Rückstände aus den Leitungen können sonst die Armatur verstopfen und das Trinkwasser verschmutzen.



Achten Sie darauf, dass Sie bei der Installation die Oberflächen nicht mit dem Werkzeug beschädigen. Verwenden Sie deshalb auf keinen Fall gezahnte Zangen.

Installation

1 - 6 = Abbildungsnummer

1 Montage auf der Arbeitsplatte: Schieben Sie die Rosette **A** mit dem O-Ring **B** auf die Armatur. Stecken Sie die Armatur durch das Loch in der Arbeitsplatte **C**. Stecken Sie die Dichtscheibe **D** und die Gegenverschraubung **E** von unten auf. Befestigen Sie die Armatur mit der Mutter **F**.

2 Montage auf dem Spülbecken: Schieben Sie die Rosette **A** mit dem O-Ring **B** auf die Armatur. Stecken Sie die Armatur durch das Loch im Spülbecken **G**. Stecken Sie die Stabilisierungsplatte **H**, die Dichtscheibe **D** und die Gegenverschraubung **E** von unten auf. Befestigen Sie die Armatur mit der Mutter **F**.

3 Montieren Sie den Schwenkauslauf.

4 Achten Sie darauf, dass Sie die Druckschläuche der Armatur nicht knicken oder verdrehen.

5 Schrauben Sie die Druckschläuche unter Verwendung der Dichtung **J** an die Eckventile.



Öffnen Sie den Kalt- und Warmwasserzulauf und prüfen Sie die Anschlüsse auf Dichtheit.

6 So bedienen Sie die Armatur.

Störungsbehebung, Seite 1

Störung: Wassermenge merklich weniger

1. Versorgungsdruck nicht ausreichend: Prüfen Sie die vorgeschaltete Installation.
2. Mousseur (13 928) zugesetzt / verschmutzt: Reinigen oder ersetzen Sie den Mousseur.

Bei eventuellen weiteren Störungen wenden Sie sich bitte an Ihren Installateur.

Pflege und Recycling

Hinweise zur Pflege entnehmen Sie bitte der beiliegenden Pflegeanleitung. Beachten Sie bei der Entsorgung der Armatur die geltenden nationalen Vorschriften!

Prior to installation

This GROHE fitting can be used in conjunction with a pressurised storage heater or an instantaneous heater. To ensure correct operation of the fitting, the flow pressure should be between 0.5 and 5 bar.

It is recommendable to install a pressure-reducing valve in the case of higher flow pressures.



In the case of new installations, flush the cold and hot water lines thoroughly until the water is completely free of contamination before and after installation. Otherwise any residues remaining in the lines may block the fitting and contaminate the drinking water.



Make sure that you do not damage the fitting surfaces with the tool during installation. For this reason, never use toothed pliers.

Installation

1 - 6 = Figure number

1 Installation on the worktop: Push escutcheon **A** with O-ring **B** onto the fitting. Insert the fitting through the hole in worktop **C**. Fit sealing washer **D** and mounting set **E** from below. Fasten the fitting using nut **F**.

2 Installation on the sink: Push escutcheon **A** with O-ring **B** onto the fitting. Insert the fitting through the hole in sink **G**. Fit support plate **H**, sealing washer **D** and mounting set **E** from below. Fasten the fitting using nut **F**.

3 Install the swivel spout.

4 Ensure that you do not bend or twist the fitting pressure hoses.

5 Screw the fitting pressure hoses with the seal **J** to the service valves.



Open the cold and hot water supply and check the connections for watertightness.

6 Operate the fitting as shown.

Troubleshooting, Page 1

Fault: Flow rate noticeably reduced

1. Insufficient supply pressure: Check the upstream installation.
2. Mousseur (13 928) blocked/dirty: Clean or replace the mousseur.

Please contact your installer in the event of faults not described here.

Care and recycling

For directions on care, please refer to the accompanying Care Instructions. Observe the valid national regulations when disposing of the fitting.

Avant l'installation

Vous pouvez utiliser les robinets GROHE avec des accumulateurs sous pression ou des chauffe-eau instantanés.

Pour une utilisation optimale de la robinetterie, la pression dynamique doit être comprise entre 0,5 et 5 bars.

Installer un réducteur de pression en cas de pressions statiques élevées.

! En cas de première installation, bien rincer les tuyauteries d'eau chaude et d'eau froide avant et après le montage de la robinetterie neuve, jusqu'à ce que l'eau ne présente plus aucune impureté. Des résidus éventuels provenant des conduites peuvent boucher la robinetterie et dégrader la qualité de l'eau potable.

! Veiller à ne pas endommager les surfaces avec les outils lors de l'installation. Ne pas utiliser de pince dentée.

Installation

1 - 6 = N° de figure

1 Montage sur un plan de travail: glisser la rosace **A** sur la robinetterie avec le joint torique **B**. Insérer le robinet dans le trou du plan de travail **C**. Insérer la bague d'étanchéité **D** et le vissage opposé **E** par le bas. Fixer le robinet avec l'écrou **F**.

2 Montage sur l'évier: glisser la rosace **A** sur la robinetterie avec le joint torique **B**. Insérer le robinet dans le trou de l'évier **G**. Insérer la plaque de stabilisation **H**, la bague d'étanchéité **D** et le vissage opposé **E** par le bas. Fixer le robinet avec l'écrou **F**.

3 Monter le bec orientable.

4 Vérifier que les flexibles d'alimentation de la robinetterie ne soient pas pliés ou tordus.

5 Visser les flexibles de pression aux robinets d'équerre avec le joint **J**.

! Ouvrir les arrivées d'eau chaude et d'eau froide et contrôler l'étanchéité des raccords.

6 Voici comment utiliser la robinetterie.

Dépannage, page 1

Pannes : le débit d'eau baisse sensiblement.

1. La pression de l'alimentation d'eau est insuffisante: vérifier l'installation en amont.
2. Le mousseur (13 928 est obstrué/bouché: nettoyer, ou remplacer, le mousseur.

En cas de dysfonctionnements non répertoriés dans cette documentation, demander conseil à votre plombier.

Entretien et recyclage

Les indications relatives à l'entretien figurent sur la notice jointe à l'emballage. Respecter la législation de votre pays lors de la mise au rebut de la robinetterie.



Antes de la instalación

Es posible utilizar esta grifería GROHE en combinación con un acumulador a presión o con un calentador instantáneo.

Para conseguir un funcionamiento óptimo de la grifería la presión de trabajo debe ser de 0,5 a 5 bares.

Con presiones de flujo elevadas recomendamos instalar un reductor de presión.

! En caso de nueva instalación, antes y después del montaje, purgar las conducciones de agua fría y caliente hasta que el agua no contenga ninguna impureza. De lo contrario, posibles restos depositados en las tuberías podrían obstruir la grifería y contaminar el agua potable.

! Prestar atención a que durante la instalación no se dañe la superficie con la herramienta. No utilizar tenazas con dientes.

Instalación

1 - 6 = Número de la figura

1 Montaje en la encimera: Introducir el rosetón **A** con el anillo tórico **B** en la grifería. Introducir la grifería a través del orificio de la encimera **C**. Colocar la arandela de estanqueidad **D** y la unión de contratuerca **E** desde abajo. Fijar la grifería con la tuerca **F**.

2 Montaje en el fregadero: Introducir el rosetón **A** con el anillo tórico **B** en la grifería. Introducir la grifería a través del orificio del fregadero **G**. Colocar la placa de estabilización **H**, la arandela de estanqueidad **D** y la unión de contratuerca **E** desde abajo. Fijar la grifería con la tuerca **F**.

3 Montar el caño giratorio.

4 Debe tenerse en cuenta que los flexos de conexión de la grifería no se doblen ni retuerzan.

5 Atornillar los flexos de conexión de la grifería utilizando la junta **J** a las llaves de paso.

! Abrir las llaves de paso del agua fría y del agua caliente y comprobar la estanqueidad de las conexiones.

6 Manejo de la grifería.

Solución de problemas, Página 1

Fallo: Caudal de agua considerablemente disminuido

1. Presión de alimentación insuficiente: Verificar la instalación previa a la grifería.
2. Mousseur (13 928 obstruido / sucio: Limpiar o sustituir el Mousseur.

En caso de surgir otros problemas, consulte a su instalador.

Cuidados y reciclaje

Las instrucciones para los cuidados de este producto se encuentran en las instrucciones de conservación adjuntas. Tener en cuenta al desechar la grifería las prescripciones nacionales vigentes.



Prima dell'installazione

Questi rubinetti GROHE possono essere utilizzati con uno scaldabagno ad accumulo o istantaneo.

Per poter far funzionare il rubinetto senza problemi, la pressione idraulica dovrebbe variare da 0,5 a 5 bar.

Per pressioni di flusso superiori si consiglia l'installazione di un riduttore di pressione.



Nelle nuove installazioni, prima e dopo il montaggio sciacquare le tubazioni dell'acqua fredda e calda finché l'acqua non contenga più sporco. Residui di varia natura provenienti dalle tubazioni potrebbero otturare il rubinetto e sporcare l'acqua potabile.



Fare attenzione a non rovinare le superfici con gli attrezzi durante l'installazione. Pertanto non utilizzare mai pinze dentate.

Installazione

1 - 6 = Numero figura

1 Montaggio sulla superficie di lavoro: Inserire la rosetta **A** con l'O-ring **B** sul rubinetto. Inserire il rubinetto nella superficie di lavoro **C** attraverso il foro. Inserire dal basso l'anello di tenuta **D** e il collegamento filettato opposto **E**. Fissare il rubinetto con il dado **F**.

2 Montaggio sul lavello: Inserire la rosetta **A** con l'O-ring **B** sul rubinetto. Inserire il rubinetto nel lavello **G** attraverso il foro. Inserire dal basso la piastrina stabilizzatrice **H**, l'anello di tenuta **D** e il collegamento filettato opposto **E**. Fissare il rubinetto con il dado **F**.

3 Montare la bocca di erogazione orientabile.

4 Fare attenzione a non piegare o deformare i tubi flessibili a pressione del rubinetto.

5 Avvitare i flessibili a pressione utilizzando la guarnizione **J** ai raccordi ad angolo.



Aprire l'entrata dell'acqua calda e fredda e controllare la tenuta dei raccordi.

6 Così si farà funzionare il rubinetto.

Eliminazione dei guasti, pagina 1

Guasto: La quantità d'acqua è notevolmente ridotta

1. La pressione di alimentazione non è sufficiente: Controllare l'installazione a monte.
2. Mousseur (13 928 otturato / sporco): Pulire o sostituire il mousseur.

In caso di ulteriori guasti rivolgersi al Centro Assistenza Autorizzato.

Manutenzione ordinaria e riciclaggio

Le istruzioni per la manutenzione ordinaria sono riportate nei fogli acclusi. Nello smaltimento del rubinetto rispettare le norme nazionali vigenti.

Vóór de installatie

Deze kraan van GROHE kunt u in combinatie met een boiler of een c.v.-ketel gebruiken.

Om de kraan correct te kunnen gebruiken, moet de stromingsdruk tussen 0,5 en 5 bar liggen.

Bij hogere stromingsdrukwaarden raden wij u aan een drukreducerventiel in te bouwen.



Bij het installeren vóór en na de montage de koud- en warmwaterleidingen doorspoelen totdat het water geheel helder en schoon is. Eventuele bezinksels uit de leidingen zouden anders de kraan verstoppen en het drinkwater verontreinigen.



Let erop dat u de oppervlakken bij de installatie niet met het gereedschap beschadigt. Daarom in geen geval getande tangen gebruiken.

Installeren

1 - 6 = Nummer van afbeelding

1 Montage op het werkblad: Schuif de rozet **A** met de o-ring **B** op de kraan. Steek de kraan door het gat in het werkblad **C**. Schuif de afdichtring **D** en de montageset **E** er van onder op. Bevestig de kraan met de moer **F**.

2 Montage op de spoelbak: Schuif de rozet **A** met de o-ring **B** op de kraan. Steek de kraan door het gat in de spoelbak **G**. Schuif de stabilisatieplaat **H**, de afdichtring **D** en de montageset **E** er van onder op. Bevestig de kraan met de moer **F**.

3 Monteer de zwenkbare uitloop.

4 Voorkom dat de drukslangen van de kraan buigen of verdraaien.

5 Schroef de drukslangen van de kraan met de pakking **J** aan de hoekstopkranen.



Open de koud- en warmwatertoevoer en controleer de aansluitingen op lekkages.

6 Bediening van de kraan.

Storingen verhelpen, pagina 1

Storing: hoeveelheid water duidelijk minder

1. Aanvoerdruk niet voldoende: voorgeschakelde installatie controleren.
2. Mousseur (13 928 verstopt / verontreinigd): mousseur reinigen of vervangen.

Neem bij eventuele andere storingen contact op met uw installateur.

Onderhoud en recycling

De aanwijzingen voor de reiniging vindt u in het bijgaande onderhoudsvorschrift. De kraan conform de geldende nationale voorschriften afvoeren.

Przed rozpoczęciem montażu

Armatura wannowa GROHE może współpracować z ciśnieniowym podgrzewaczem pojemnościowym lub przepływowym podgrzewaczem wody.

Aby zapewnić bezusterkowe funkcjonowanie armatury, ciśnienie robocze powinno wynosić od 0,5 do 5 bar.

Jeżeli ciśnienie przekracza 5 bar, należy zamontować reduktor ciśnienia.



Przed i po czynnościach montażowych należy dokładnie przepłukać przewody wody zimnej i gorącej tak, aby woda nie zawierała żadnych zanieczyszczeń. Ewentualne zanieczyszczenia w przewodach mogą spowodować niedrożność armatury i zanieczyścić wodę pitną.



Należy uważać, aby podczas montażu nie uszkodzić powierzchni armatury narzędziami. W tym celu nie należy używać ostrych szczypic.

Instalacja

1 - 6 = Numer rysunku

1 Montaż na płycie roboczej: Nasunąć rozetkę **A** z pierścieniem oring **B** na armaturę. Osadzić armaturę przez otwór w płycie roboczej **C**. Osadzić podkładkę uszczelniającą **D** i złączkę gwintową **E** od dołu. Zamocować armaturę przy użyciu nakrętki **F**.

2 Montaż na zlewozmywaku: Nasunąć rozetkę **A** z pierścieniem oring **B** na armaturę. Osadzić armaturę przez otwór w zlewozmywaku **G**. Osadzić płytkę stabilizującą **H**, podkładkę uszczelniającą **D** i złączkę gwintową **E** od dołu. Zamocować armaturę przy użyciu nakrętki **F**.

3 Zamontować wylewkę obrotową.

4 Należy zwrócić uwagę na to, aby przewody ciśnieniowe nie zostały zgięte lub skręcone.

5 Przykręcić przewody ciśnieniowe armatury z uszczelką **J** do zaworów kątowych.



Odkręcić zawory doprowadzenia wody zimnej i gorącej oraz sprawdzić szczelność podłączeń.

6 Obsługa armatury.

Usuwanie usterek, strona 1

Usterka: Zauważalnie mniejsza ilość wody

1. Ciśnienie zasilające jest niewystarczające: Sprawdzić instalację przyłączeniową.
2. Niedrożny / zabrudzony perlator (13 928). Oczyszczyć lub wymienić perlator.

W razie wystąpienia ewentualnych dalszych usterek prosimy o zwrócenie się do fachowca.

Pielęgnacja i utylizacja (recykling)

Wskazówki dotyczące pielęgnacji zamieszczono w załączonej instrukcji pielęgnacji. W przypadku utylizacji należy przestrzegać obowiązujących przepisów krajowych!



Πριν από την τοποθέτηση

Αυτή τη μπαταρία της GROHE μπορείτε να τη χρησιμοποιήσετε με συσσωρευτή πίεσης ή ταχυθερμοσίφωνα.

Για να μπορέσετε να χρησιμοποιήσετε τη μπαταρία χωρίς προβλήματα θα πρέπει η πίεση ροής να κυμαίνεται μεταξύ 0,5 και 5 bar.

Σε υψηλότερες πιέσεις ροής προτείνουμε την τοποθέτηση μιας βαλβίδας μείωσης της πίεσης.



Στη νέα τοποθέτηση, ξεπλύνετε καλά πριν και μετά τη συναρμολόγηση τους σωλήνες κρύου και ζεστού νερού, μέχρι το νερό να μην περιέχει άλλες ακαθαρσίες. Τα κατάλοιπα που ενδεχομένως να παραμένουν στους σωλήνες μπορούν να βουλώσουν τη μπαταρία και να ρυπάνουν το πόσιμο νερό.



Προσέξτε ώστε κατά την εγκατάσταση να μην προκαλέσετε πάνω στην επιφάνεια ζημιές με τα εργαλεία. Για το λόγο αυτό μη χρησιμοποιείτε σε καμία περίπτωση οδοντωτές πένσες.

Εγκατάσταση

1 - 6 = Αριθμός εικόνας

1 Τοποθέτηση στον πάγκο εργασίας: Περάστε τη ροζέτα **A** με τον ελαστικό δακτύλιο **B** επάνω στη μπαταρία. Περάστε τα εξαρτήματα μέσα από την οπή στον πάγκο εργασίας **C**. Περάστε τη ροδέλα μόνωσης **D** και την αντίθετη βιδωτή σύνδεση **E** από κάτω. Στερεώστε τα εξαρτήματα με το παξιμάδι **F**.

2 Τοποθέτηση στο νεροχύτη: Περάστε τη ροζέτα **A** με τον ελαστικό δακτύλιο **B** επάνω στη μπαταρία. Περάστε τα εξαρτήματα μέσα από την οπή στο νεροχύτη **G**. Περάστε το έλασμα στήριξης **H**, τη μονωτική ροδέλα **D** και την αντίθετη βιδωτή σύνδεση **E** από κάτω. Στερεώστε τα εξαρτήματα με το παξιμάδι **F**.

3 Συναρμολογήστε την περιστρεφόμενη εκροή.

4 Προσέξτε ώστε να μην τσακίσετε ή γυρίσετε τα σπιράλ πίεσης της μπαταρίας.

5 Βιδώστε τους σωλήνες πίεσης των εξαρτημάτων με τη μόνωση **J** στις γωνιακές βαλβίδες.



Ανοίξτε την παροχή κρύου και ζεστού νερού και ελέγξτε τη στεγανότητα των συνδέσεων.

6 Έτσι θα χειριστείτε τη μπαταρία.

Αποκατάσταση βλαβών, σελίδα 1

Βλάβη: Η ποσότητα του νερού είναι αισθητά μικρότερη

1. Η πίεση παροχής δεν είναι αρκετή: Ελέγξτε το σύστημα τροφοδοσίας.
2. Βουλωμένο/λερωμένο φίλτρο (13 928: Καθαρίστε ή αντικαταστήστε το φίλτρο.

Στην περίπτωση διαφορετικών βλαβών απευθυνθείτε στον τεχνίτη εγκατάστασης.

Περιποίηση και ανακύκλωση

Τις οδηγίες που αφορούν την περιποίηση μπορείτε να τις πάρετε από τις συνημμένες οδηγίες περιποίησης. Τηρείτε τις ισχύουσες διατάξεις της χώρας σας για την απόρριψη της μπαταρίας.



Před instalací

Tuto armaturu GROHE můžete použít ve spojení s tlakovým zásobníkem nebo průtokovým ohřivačem.

Pro zajištění bezchybné funkce armatury musí hodnota proudového tlaku ležet v rozmezí 0,5 až 5 barů.

Při vyšších proudových tlacích doporučujeme namontovat redukční ventil.



Při nové instalaci a po každé montáži vodovodní potrubí studené a teplé vody důkladně propláchněte tak, aby voda neobsahovala žádné zbytkové nečistoty. Jinak mohou případně usazeniny z vodovodního potrubí ucpat armaturu a znečistit pitnou vodu.



Při instalaci dbejte na to, abyste při manipulaci s nářadím nepoškodili povrch armatury. K montáži v žádném případě nepoužívejte kleště.

Instalace

1 - 6 = Číslo obrázku

1 Montáž na pracovní desku: Na armaturu nasuňte růžici **A** s O-kroužkem **B**. Armaturu zasuňte do otvoru pracovní desky **C**. Zespodu nasadte těsnicí podložku **D** a zajišťovací matici **E**. Armaturu upevněte pomocí matice **F**.

2 Montáž na dřez: Na armaturu nasuňte růžici **A** s O-kroužkem **B**. Armaturu zasuňte do otvoru dřezu **G**. Zespodu nasadte stabilizační desku **H**, těsnicí podložku **D** a zajišťovací matici **E**. Armaturu upevněte pomocí matice **F**.

3 Namontujte otočné výtokové hrdlo.

4 Dbejte na to, aby přitom nedošlo k zalomení či přetočení tlakových hadic armatury.

5 Tlakové hadice armatury s těsněním **J** našroubujte na rohové ventily.



Otevřete ventily přívodu studené a teplé vody a zkontrolujte těsnost všech spojů.

6 Obsluha armatury.

Odstranění závad, strana 1

Závada: Vytéká podstatně menší množství vody

1. Nedostatečný tlak ve vodovodním systému:
Zkontrolujte předřazenou instalaci.
2. Ucpaný / znečištěný perlátor (13 928): Vyčistěte nebo vyměňte perlátor.

Pokud by se některé závady projevovaly i nadále, obraťte se prosím na Vašeho instalátéra.

Ošetřování a recyklace

Pokyny k ošetřování jsou uvedeny v příloženém návodu k údržbě. Při likvidaci armatury dodržujte příslušné národní předpisy pro ekologickou likvidaci odpadu!

A szerelés előtt

Ezt a GROHE csaptelepet nyomás alatti tartályokkal vagy átfolyó-rendszerű vízmelegítővel is használhatja.

A csaptelep kifogásolhatatlan üzemeltetése érdekében az áramlási nyomásnak 0,5 és 5 bar között kell lennie.

Nagyobb áramlási nyomás esetén nyomáscsökkentő beépítése szükséges.



Új felszerelésnél a szerelés előtt és után öblítse át a hideg- és a melegvíz vezetéket annyi ideig, amíg a kifolyó víz már nem tartalmaz szennyeződések. A vezetékekben lévő lehetséges szennyeződések eltávolíthatók a csaptelep és szennyezhetik az ivóvizet.



Ügyeljen arra, hogy a szerelés során a krómfelületeket nehegy megsértse a szerszámokkal. Semmi esetre se használjon fogazott fogót.

Felszerelés

1 - 6 = Ábraszám

1 A munkalapra történő szerelés: Tolja fel a **A** rozettát a **B** O-gyűrűvel a csaptelepre. Dugja át a csaptelepet a munkalap **C** furatán. Helyezze fel alulról az **D** tömítőalátétet és az **E** ellentartó csavarzatot. Rögzítse a szerelvényt a **F** anyával.

2 A mosdókagylóra szerelés: Tolja fel a **A** rozettát a **B** O-gyűrűvel a csaptelepre. Dugja át a csaptelepet a mosdókagyló **G** furatán. Helyezze fel alulról az **H** stabilizáló lapot, az **D** tömítőalátétet és az **E** ellentartó csavarzatot. Rögzítse a szerelvényt a **F** anyával.

3 Szerelje fel a lengőkaros kifolyót.

4 Ügyeljen arra, hogy a szerelvény nyomótömlői ne törjenek és csavarodjanak meg.

5 Csavarozza a szerelvény nyomótömlőit a **J** tömítés használatával a sarokszelepekre.



Nyissa ki a hideg és a melegvíz sarokszelepeit és ellenőrizze a csatlakozások tömítettségét.

6 Így kezelheti a szerelvényt.

Hibaelhárítás, 1. oldal

Hiba: Vízmennyiség láthatóan kevesebb

1. Nem elegendő a víznyomás: Ellenőrizze az előkapcsolások szerelését.
2. A zuhanyfej (13 928) eltömődött/szennyeződött: Tisztítsa meg vagy cserélje ki a zuhanyfejet.

Esetleges további hibák esetén forduljon a szerelőjéhez.

Ápolás és újrahasznosítás

A termék tisztítására vonatkozó útmutatásokat a mellékelt ápolási útmutató tartalmazza. A szerelvény megsemmisítésekor ügyeljen a nemzetközi előírásokra!

Antes da instalação

Esta torneira GROHE pode ser utilizada em conjunto com um depósito de pressão ou com um esquentador.

Para que a torneira possa funcionar correctamente, a pressão de caudal deve situar-se entre 0,5 e 5 bar.

Se as pressões do caudal forem mais elevadas, recomendamos a montagem de um redutor de pressão.



Caso se trate de uma instalação nova, antes e depois da montagem purgar bem as condutas de água fria e de água quente, até que a água deixe de ter sujidades. De contrário, possíveis resíduos que existam na tubagem poderão entupir a misturadora e poluir a água potável.



Prestar atenção para não danificar as superfícies com as ferramentas enquanto estiver a fazer a instalação. Por essa razão, nunca utilize alicates com dentes.

Instalação

1 - 6 = Número da figura

1 Montagem sobre a banca: Coloque o espelho da base **A** com o O-ring **B** na misturadora. Colocar a misturadora à banca, através da abertura **C**. Coloque a anilha vedante **D** e a contraporca **F** por baixo. Fixar a misturadora usando a porca **E**.

2 Montagem sobre o lava-loiça: Coloque o espelho de base **A** com o O-ring **B** na misturadora. Colocar a misturadora ao lava-loiça, através da abertura **G**. Coloque a placa de estabilização **H**, a anilha vedante **D** e a contraporca **E** por baixo. Fixar a misturadora usando a porca **F**.

3 Monte a bica giratória.

4 Prestar atenção para que os tubos flexíveis de pressão da misturadora não se dobrem ou torçam.

5 Apertar os tubos flexíveis de pressão às torneiras de esquadria, usando a junta **J**.



Abra a entrada de água fria e quente e verifique as ligações quanto à estanqueidade.

6 Manuseamento da misturadora.

Eliminação de avarias, página 1

Avaria: Significativamente menos caudal de água

1. A pressão do abastecimento não é suficiente: Verifique a instalação ligada a montante.
2. Emulsor (13 928 obstruído / sujo): Limpe ou substitua o emulsor.

No caso de ocorrerem mais falhas, contacte o seu canalizador.

Conservação e reciclagem

As instruções para a conservação constam das Instruções de Conservação anexas. Ao remover a torneira, observe as normas nacionais válidas!



Pred napeljavo

To armaturo - GROHE lahko uporabljate v povezavi s tlačnim zbiralnikom ali pretočnim grelnikom.

Za brezhibno delovanje armature, naj bo delovni tlak med 0,5 in 5 bar.

Če je delovni tlak višji, priporočamo vgradnjo reducirnega ventila.



Ob vgradnji nove armature in po montaži temeljito izperite cevovode hladne in tople vode, dokler voda ne vsebuje več umazanije. Morebitni ostanki v napeljavi lahko zamašijo armaturo in onesnažijo pitno vodo.



Pri namestitvi bodite pozorni na to, da z orodjem ne poškodujete površine armature. V nobenem primeru ne uporabljajte zobatih klešč.

Napeljava

1 - 6 = Številka slike

1 Montaža na delovno ploščo: Potisnite rozeto **A** s tesnilnim obročkom **B** na armaturo. Pritrdite armaturo skozi odprtino v delovno ploščo **C**. Vstavite tesnilno ploščico **D** in vijačno povezavo **E** s spodnje strani. Pritrdite armaturo z matico **F**.

2 Montaža na pomivalno korito: Potisnite rozeto **A** s tesnilnim obročkom **B** na armaturo. Pritrdite armaturo skozi odprtino na pomivalno korito **G**. Vstavite stabilizacijsko ploščo **H**, tesnilno ploščico **D** in vijačno povezavo **E** s spodnje strani. Pritrdite armaturo z matico **F**.

3 Vgradite vrtljiv iztok.

4 Bodite pozorni na to, da ne boste zavili ali prepognili tlačne cevi armature.

5 Privijte tlačno cev, skupaj s tesnilom **J** na kotni ventil.



Odprite dovod hladne in tople vode in preverite vse priključke glede tesnjenja.

6 Upravljanje armature.

Odpravljanje motenj, stran 1

Motnja: Občutno manjša količina vode

1. Premajhen oskrbovalni tlak vode: Preverite napajalni cevovod.
2. Razpršilnik (13 928 zamašen / umazan): Očistite ali zamenjajte razpršilnik.

Prosimo, da pri morebitnih drugih motnjah pokličete vašega instalaterja.

Nega in odstranitev

Napotki za nego so priloženi navodilu za uporabo. Pri odstranitvi armature upoštevajte veljavne nacionalne predpise!



Prije ugradnje

Ovu GROHE armaturu možete koristiti zajedno s tlačnim spremnikom ili protočnim grijačem vode.

Za besprijekoran rad armature, hidraulički tlak treba biti između 0,5 i 5 bar.

Kod viših hidrauličkih tlakova preporučujemo ugradnju reduktora tlaka.



Prije i nakon montaže isperite cijevi tople i hladne vode, i to tako dugo dok voda ne bude potpuno očišćena od prljavštine. U suprotnom, mogući zaostaci iz cijevi mogu začepiti armaturu i zaprljati pitku vodu.



Pri ugradnji pripazite da alatom ne oštetite vanjske površine. U tu svrhu nipošto ne koristite nazubljena kliješta.

Ugradnja, str. 2

1 - 6 = Broj slike

1 Montaža na radnoj plohi: Navucite rozetu **A** s O prstenom **B** na armaturu. Nataknite armaturu kroz otvor u radnoj plohi **C**. Odozdo nataknite brtvenu podlošku **D** i suprotni vijčani spoj **E**. Pričvrstite armaturu maticom **F**.

2 Montaža na sudoper: Navucite rozetu **A** s O prstenom **B** na armaturu. Nataknite armaturu kroz otvor na sudoperu **G**. Odozdo nataknite stabilizacijsku pločicu **H**, brtvenu podlošku **D** i suprotni vijčani spoj **E**. Pričvrstite armaturu maticom **F**.

3 Montirajte zakretni ispušt.

4 Pripazite da ne savinite ili ne zakrenete tlačna crijeva armature.

5 Uvijte tlačna crijeva koristeći brtvilo **J** na kutnom ventilu.



Otvorite dovod hladne i tople vode i provjerite jesu li spojevi zabrtvljeni.

6 Tako se rukuje armaturom.

Otklanjanje poteškoća, str. 1

Problem: Količina vode vidno se smanjila.

1. Opskrbni tlak nije dostatan: Provjerite predspojenu instalaciju.
2. Mousseur (13 928 je začepljen ili zaprljan: Očistite ili zamijenite mousseur.

U slučaju daljnjih smetnji obratite se vodoinstalateru.

Njega i recikliranje

Upute za njegovanje nalaze se u priloženim uputama. Pri brinjanju armature pridržavajte se važećih propisa!

Înainte de instalare

Această baterie GROHE se poate folosi în combinație cu un rezervor sub presiune sau cu un boiler instantaneu de tranzit.

Pentru ca bateria să poată fi folosită în cele mai bune condiții, presiunea de curgere trebuie să fie între 0,5 și 5 bar.

La presiuni de curgere mai mari recomandăm montarea unui reductor de presiune.



La o instalație nouă, înainte și după montaj, spălați conductele de apă rece și caldă până când apa nu mai conține impurități. În caz contrar, eventuale reziduuri din conducte ar putea înfunda bateria și ar putea murdări apa potabilă.



Aveți grijă ca, la instalare, să nu deteriorați suprafețele cu sculele folosite. Din acest motiv, nu utilizați în nici un caz clești cu dinți.

Instalarea, pagina 2

1 - 6 = Număr figură

1 Montarea pe placa de lucru: Împingeți rozeta **A** cu inelul **O B** pe baterie. Introduceți bateria prin gaura din placa de lucru **C**. Introduceți plăcuța de etanșare **D** și contrapiesa **E** de jos. Fixați bateria cu piulița **F**.

2 Montarea pe chiuvetă: Împingeți rozeta **A** cu inelul **O B** pe baterie. Introduceți bateria prin gaura din chiuveta **G**. Introduceți placa stabilizatoare **H**, plăcuța de etanșare **D** și contrapiesa **E** de jos. Fixați bateria cu piulița **F**.

3 Montați dispersorul rotativ.

4 Aveți grijă să nu îndoiiți sau să răsuciți furtunurile de presiune ale bateriei.

5 Înșurubați furtunurile de presiune pe ventilele colțar utilizând garnitura **J**.



Deschideți robinetele de alimentare cu apă rece și caldă și verificați etanșeitarea racordurilor.

6 Astfel utilizați bateria.

Remediarea defecțiunilor, pagina 1

Defecțiuni: Cantitatea de apă este redusă simțitor

1. Presiunea de alimentare este insuficientă: Se verifică instalația în amonte.
2. Aeratorul (13 928 înfundat / murdar: Se curăță sau se înlocuiește aeratorul.

În cazul unor eventuale alte defecțiuni, apelați la un instalator.

Îngrijire și reciclare

Indicațiile de îngrijire pot fi găsite în instrucțiunile de îngrijire atașate. Vă rugăm respectați reglementările naționale în vigoare când evacuați bateria la deșeurii!

Montajdan önce

GROHE bataryalarını basınçlı hidrofor veya şofbenle birlikte kullanabilirsiniz.

Bataryayı kusursuz olarak kullanabilmek için akış basıncı 0,5 ila 5 bar arasında olmalıdır.

Yüksek akış basınçlarında basınç düşürücü monte etmenizi öneririz.

! Yeni kurulumda montajdan önce ve sonra soğuk ve sıcak su borularını suyun içinde herhangi bir kir kalmayana kadar su ile temizleyin. Aksi takdirde borularda kalan artıklar bataryayı tıkayabilir ve içme suyunu kirletebilir.

! Kurulum sırasında yüzeylere aletlerle zarar vermemeye dikkat edin. Bu sebeple asla dişli penseler kullanmayın.

Montaj, Sayfa 2

1 - 6 = Şekil numarası

1 Tezgah üzerine montaj: Rozeti **A** O-ring **B** ile bataryanın üzerine ittirin. Bataryayı tezgahdaki **C** delikten geçirin. Civata diskini **D** takın ve nipeli **E** alttan yerine yerleştirin. Bataryayı somun ile tespitleyin **F**.

2 Lavabo üzerinde montaj: Rozeti **A** O-ring **B** ile bataryanın üzerine ittirin. Bataryayı lavabodaki **G** delikten geçirin. Stabilizasyon plakasını **H** ve civata diskini **D** takın ve nipeli **E** alttan yerine yerleştirin. Bataryayı somun ile tespitleyin **F**.

3 Hareketli gagayı monte edin.

4 Bataryanın bağlantı hortumlarını bükmemeye ve düğüm yapmamaya dikkat edin.

5 Bağlantı hortumlarını conta **J** kullanarak köşe valfine vidalayın.

! Soğuk ve sıcak su girişini açın ve bağlantıları sızdırmazlık yönünden kontrol edin.

6 Bataryanın kullanımı.

Arıza onarımı, Sayfa 1

Arıza: Su miktarı gözle görülür miktarda daha az

1. Temin basıncı yeterli değil: Besleme sistemini kontrol edin.
2. Perlatör (13 928 tıkalı / kirli: Perlatörü temizleyin veya değiştirin.

Meydana gelen diğer sorunlar için lütfen teknik servis ile iletişime geçin.

Bakım ve geri dönüşüm

Bakım ile ilgili gerekli açıklamalar için lütfen ekteki bakım talimatına başvurunuz. Bataryanın geri dönüştürülmesi için geçerli olan ulusal kanunlara dikkat edin.

Före installationen

Denna GROHE blandare kan användas i kombination med en tryckbehållare eller en vattenvärmare.

Flödestrycket bör ligga mellan 0,5 och 5 bar, för att blandaren ska fungera felfritt.

En tryckreducerare ska installeras vid högre flödestryck.

! Vid nyinstallation: Spola kallvatten- och varmvattenledningarna noggrant före monteringen, tills vattnet är fritt från föroreningar. Möjliga rester i ledningarna kan annars täppa igen blandaren och föroreningarna dricksvattnet.

! Kontrollera att ytan inte skadas av verktyget vid installationen. Använd därför inte räfflade tänger.

Installation, sidan 2

1 - 6 = fig.-nummer

1 Montering på arbetsbänken: Skjut på täckbrickan **A** med tätningen **B** på blandaren. För blandaren genom hålet i arbetsbänken **C**. Fäst tätningbrickan **D** och kontraskruvförbandet **E** nedifrån. Fäst blandaren med muttern **F**.

2 Montering på diskhon: Skjut på täckbrickan **A** med tätningen **B** på blandaren. För blandaren genom hålet i diskhon **G**. Fäst stabiliseringsplattan **H**, tätningbrickan **D** och kontraskruvförbandet **E** nedifrån. Fäst blandaren med muttern **F**.

3 Montera svängbara utloppet.

4 Se till att blandarens tryckslangar inte knäcks eller vrids.

5 Skruva fast tryckslangarna på hörnventilerna tillsammans med tätningen **J**.

! Öppna kallvatten- och varmvattentilloppet och kontrollera anslutningarnas täthet.

6 Så här använder du blandaren.

Felåtgärd, sidan 1

Störning: Vattenmängden mycket mindre

1. Försörjningstrycket inte tillräckligt: Kontrollera den förberedda installationen.
2. Mousseuren (13 928 igentäppt/förorenad: Rengör eller byt ut mousseuren.

Ta kontakt med installatören, vid ytterligare störningar.

Skötsel och återvinning

Skötsel tips finns i den bifogade skötselanvisningen. Beakta gällande nationella föreskrifter vid sluthantering av blandaren!

Før installationen

Dette Grohe armatur kan anvendes i forbindelse med en varmvandsbeholder eller en gennemstrømningsvandvarmer.

For at sikre en fejlfri brug af armaturet, skal tilgangstrykket ligge mellem 0,5 og 5 bar.

Ved større tilgangstryk bør der monteres en reduktionsventil.



Under en ny installation skal koldt- og varmvandsrørledningerne skylles grundigt igennem før og efter monteringen, til vandet ikke længere er urent. Eventuelle rester i ledningerne kan tilstoppe armaturet og forurene drikkevandet.



Overfladerne må ikke beskadiges med værktøjet ved installation. Der må under ingen omstændigheder anvendes tænger med tænder.

Installation, side 2

1 - 6 = Illustrationsnummer

1 Montering på køkkenbordet: Skub rosetten **A** med pakningen **B** på armaturet. Stik armaturet gennem hullet i køkkenbordet **C**. Stik pakskiven **D** og kontraskruen **E** i nedfra. Skru armaturet fast med møtrikken **F**.

2 Montering på vaskekummen: Skub rosetten **A** med pakningen **B** på armaturet. Stik armaturet gennem hullet i vaskekummen **G**. Stik stabiliseringspladen **H**, pakskiven **D** og kontraskruen **E** i nedfra. Skru armaturet fast med møtrikken **F**.

3 Monter det drejelige udløb.

4 Sørg for, at armaturets trykslanger ikke knækkes eller vrides.

5 Skru tryksslangerne på sammen med tætningen **J** på hjørneventilerne.



Åben for koldt- og varmtvandtilførslen, og kontroller, om tilslutningerne er tætte.

6 Betjening af armaturet.

Afhjælpning af fejl, side 1

Fejl: Vandmængden er betydeligt mindre

1. Forsyningstrykket er ikke tilstrækkeligt højt: Kontroller installationen.
2. Mousseuren (13 928 er tilstoppet / snavset: Rens eller udskift mousseuren.

Opstår der yderligere fejl, kan du henvende dig til din installatør.

Pleje og genbrug

Henvisninger vedrørende vedligeholdelse er anført i vedlagte vedligeholdelsesanvisning. Overhold de gældende nationale bestemmelser vedrørende bortskaffelse af armaturer!

Før installering

Denne GROHE-armaturen kan brukes i forbindelse med trykkmagasin eller varmtvannsbereder.

For å sikre feilfri funksjon bør det dynamiske trykket være mellom 0,5 og 5 bar.

Ved høyere dynamisk trykk anbefales det å montere en trykkreduktionsventil.



Spyl kaldt- og varmtvannsrørene godt, helt til det ikke lenger er noen urenheter i vannet, før og etter montering i forbindelse med nye installasjoner. Partikler fra rørene kan ellers tette armaturen og forurense drikkevannet.



Pass på at overflatene ikke skades av verktøyet under installeringen. Det må derfor ikke i noe tilfelle brukes tenger med tenner.

Installering, side 2

1 - 6 = bildenummer

1 Montering på arbeidsplaten: Skyv rosetten **A** med tetningen **B** på armaturen. Stikk armaturen gjennom hullet i arbeidsplaten **C**. Sett på tetningsskiven **D** og tilskruingen **E** fra undersiden. Fest armaturen med mutteren **F**.

2 Montering på oppvaskkummen: Skyv rosetten **A** med tetningen **B** på armaturen. Stikk armaturen gjennom hullet i oppvaskkummen **G**. Sett på stabiliserings-platen **H**, tetningsskiven **D** og tilskruingen **E** fra undersiden. Fest armaturen med mutteren **F**.

3 Monter svingtuten.

4 Unngå å bøye eller vri trykkslangene til armaturen.

5 Skru trykkslangene på hjørneventilene ved bruk av tetningen **J**.



Åpne kaldt- og varmtvannstilførselen, og kontroller at koblingene er tette.

6 Betjene armaturen:

Utbedring av feil, side 1

Feil: Vannmengden er merkbart mindre

1. Ikke tilstrekkelig tilførselstrykk: Kontroller den foranklede installasjonen.
2. Mousseuren (13 928 er tett/skitten: Rengjør eller skift ut mousseuren.

Vennligst kontakt installatøren ved eventuelle andre feil.

Pleie og resirkulering

Du finner informasjon om pleie i vedlagte pleiveiledning. Følg gjeldende nasjonale forskrifter ved kassering av armaturen.

Ennen asennusta

Tätä GROHE-hanaa voidaan käyttää painevaraajan tai läpivirtauskuumentimen yhteydessä.

Hanan moitteettoman toiminnan varmistamiseksi virtauspaineen pitää olla 0,5 - 5 bar.

Suurempien virtauspaineiden yhteydessä suosittelemme asentamaan paineenalennusventtiilin.



Kun kyse on uudesta asennuksesta, huuhtelee kylmä- ja lämminvesiputkia ennen ja jälkeen asennuksen niin kauan, kunnes veden seassa ei ole enää epäpuhtauksia. Muuten putkissa olevat jäänteet voivat tukkia hanan ja liata juomaveden.



Asennustöissä on varottava vioittamasta pintoja työkaluilla. Älä sen vuoksi käytä missään tapauksessa hammastettuja pihtejä.

Asennus, sivu 2

1 - **6** = kuvanumero

1 Kiinnitys pöytälevyyn: Työnnä **A** peitelaatta tiivisteen **B** kanssa hanan päälle. Työnnä hana pöytälevyn **C** reiän läpi. Laita tiivistyslevy **D** ja vastaruuviliitos **E** alakautta paikoilleen. Kiinnitä hana mutterilla **F**.

2 Kiinnitys pesualtaaseen: Työnnä **A** peitelaatta tiivisteen **B** kanssa hanan päälle. Työnnä hana pesualtaan **G** reiän läpi. Laita tukilevy **H**, tiivistyslevy **D** ja vastaruuviliitos **E** alakautta paikoilleen. Kiinnitä hana mutterilla **F**.

3 Kiinnitä käännettävä juoksuputki.

4 Huolehdi siitä, että hanan paineletkut eivät pääse taittumaan tai kiertymään.

5 Ruuvaa hanan paineletkut tiivisteineen **J** kulmaventtiileihin.



Avaa kylmän ja lämpimän veden tulo ja tarkasta liitäntöjen tiiviys.

6 Näin käytät hanaa.

Toimintahäiriön korjaus, sivu 1

Häiriö: Vesimäärä vähentynyt selvästi

1. Putkiston paine riittämätön: Tarkasta putkiston vedensyöttö.
2. Poresuutin (13 928 tukossa / likainen: Puhdista tai vaihda poresuutin.

Jos häiriötä esiintyy edelleen, käänny LVI-asentajan puoleen.

Huolto ja kierrätys

Hoitoon liittyvät neuvot voit katsoa mukana olevista hoito-ohjeista. Noudata käytöstä poistetun hanan hävityksessä voimassaolevia maakohtaisia määräyksiä!



Enne paigaldamist

Seda GROHE segistit saate kasutada koos survestatud soojussalvestiga või läbivooluboileriga.

Segisti häireteta töö jaoks peaks veesurve olema 0,5 ja 5 baari vahel.

Kõrgema veesurve korral soovitame paigaldada survealandaja.



Peske esmasel paigaldusel külma- ja kuumaveetorustik enne ja pärast paigaldamist põhjalikult läbi, kuni vesi ei sisalda enam mustust. Torustikust pärit jäägid võivad muidu segisti ummistada ja joogivett reostada.



Jälgige, et te paigaldamisel pealispindu tööriistadega ei kahjustaks. Seetõttu ärge kasutage mingil juhul hammastatud tange.

Paigaldamine, lk 2

1 - **6** = pildi number

1 Paigaldamine tööpladile: Lükake rosett **A** koos tihendiga **B** segistile. Pistke segisti läbi tööpladis oleva augu **C**. Pistke tihendusseib **D** ja kontrakeermeühendus **E** altpoolt otsa. Kinnitage segisti mutriga **F**.

2 Paigaldus loputuskastile: Lükake rosett **A** koos tihendiga **B** segistile. Pistke segisti läbi loputuskastis oleva augu **G**. Pistke stabilisaatorplaat **H**, tihendusseib **D** ja kontrakeermeühendus **E** altpoolt otsa. Kinnitage segisti mutriga **F**.

3 Paigaldage pööratav segistitila.

4 Jälgige, et segisti survevoolikud poleks keerdus ega kahekorra käänatud.

5 Keerake survevoolikud, kasutades tihendit **J**, nurkventiile.



Avage külma ja kuuma vee juurdevool ja kontrollige ühenduste hermeetilisust.

6 Segisti kasutamine.

Rikete kõrvaldamine, lk 1

Rike: Vooluhulk märgatavalt väiksem

1. Veesurve pole piisav: Kontrollige varustussüsteemi.
2. Aeraator (13 928 ummistunud / must: Puhastage või vahetage aeraator välja.

Kui esineb muid rikkeid, pöörduge oma montööri poole.

Hooldamine ja ümbertöötlemine

Hooldusjuhised leiata kaasasolevast hooldusjuhendist. Järgige segisti jäätmekäitluse andmisel kehtivaid kohalikke eeskirju!



Pirms uzstādīšanas

Šo GROHE armatūru varat lietot kopā ar hidroakumulatoru vai gāzes caurteces sildītāju. Lai armatūru varētu lietot bez ierobežojumiem, hidrauliskajam spiedienam būtu jābūt robežās no 0,5 līdz 5 bāriem.

Ja hidrauliskais spiediens ir lielāks, iesakām iebūvēt reduktoru.

! Veicot sākotnējo uzstādīšanu, pirms un pēc montāžas karstā un aukstā ūdens padeves cauruļvadus skalojiet tik ilgi, kamēr cauri plūstošais ūdens vairs nav netīrs. Citādi no caurulēm iepļūstošie nosēdumi var izraisīt armatūras aizsērējumus un padarīt ūdeni netīrāku.

! Raugieties, lai uzstādīšanas laikā ar darba instrumentiem nesabojātu virsmas. Tādēļ nekādā gadījumā nelietojiet zobotas platstangas.

Uzstādīšana, 2. lappuse

1 - **6** = attēla numurs

1 **Montāža uz darba plāksnes:** Uzbīdīet rozeti **A** ar blīvējumu **B** uz armatūras. Ievietojiet armatūru pa caurumu darba plāksnē **C**. No apakšas uzlieciet blīvējumu **D** un kontrskrūvsavienojumu **E**. Piestipriniet armatūru ar uzgriezni **F**.

2 **Montāža uz skalošanas izlietnes:** Uzbīdīet rozeti **A** ar blīvējumu **B** uz armatūras. Ievietojiet armatūru pa caurumu skalošanas izlietnē **G**. No apakšas uzlieciet stabilizēšanas plāksni **H**, blīvējumu **D** un kontrskrūvsavienojumu **E**. Piestipriniet armatūru ar uzgriezni **F**.

3 Montējiet grozāmu izplūdes armatūru.

4 Raugieties, lai armatūras spiediena šļūtenes nebūtu salocītas vai sagriezušās.

5 Pieskrūvējiet spiediena šļūtenes pie stūra vārstiem, lietojot blīvējumu **J**.

! Atveriet karstā un aukstā ūdens padevi un pārbaudiet pieslēgumu blīvumu.

6 Armatūru lieto turpmāk norādītā veidā.

Traucējumu novēršana, 1. lappuse

Problēma: Manāmi mazāks ūdens daudzums

1. Nepietiekams padeves spiediens: Pārbaudiet pieslēgto instalāciju.
2. Aizsērējis/netīrs aerators (13 928: Iztīriet vai nomainiet aeratoru.

Iespējamu turpmāku traucējumu dēļ lūdzam griezties pie iekārtas uzstādītāja.

Apkope un utilizācija

Norādījumus par šīs iekārtas kopšanu, lūdzu, skatiet pievienotajā apkopes instrukcijā. Utilizējot armatūru, ņemiet vērā spēkā esošos vietējos noteikumus!

Prieš ierīgošanu

Šī GROHE maišytuva galite naudoti kartu su slėginiu vandens kaupikliu arba pratekančio vandens šildytuvu. Kad galėtumėte maišytuvą sklandžiai eksploatuoti, vandens slėgis turėtų būti nuo 0,5 iki 5 barų.

Esant didesniai vandens slėgiui, rekomenduojame įmontuoti slėgio reduktorių.

! Naujai įrengdami, prieš tai, kol atliksite montavimo darbus ir po jų, gerai praplaukite šalto ir karšto vandens vamzdynus, kad vandenyje nebūtų jokių priemaišų. Likučiai vamzdynuose gali užkišti maišytuvą ir užteršti geriamąjį vandenį.

! Atkreipkite dėmesį, kad, atlikdami įrengimo darbus, įrankiu nepažeistumėte paviršių. Todėl jokių būdu nenaudokite dantyųjų replių.

Įrengimas, 2 psl.

1 – **6** – paveikslėlio numeris

1 **Montavimas ant darbinės plokštės:** Uždėkite dangtelį **A** su tarpine **B** ant maišytuvo. Prakiškite maišytuvą per darbinėje plokštėje **C** esančią skylę. Iš apačios užmaukite sandarinamąją poveržlę **D** ir antveržlę **E**. Pritvirtinkite maišytuvą veržle **F**.

2 **Montavimas ant kriauklės:** Uždėkite dangtelį **A** su tarpine **B** ant maišytuvo. Prakiškite maišytuvą per kriauklėje **G** esančią skylę. Iš apačios užmaukite stabilizavimo plokštelę **H**, sandarinamąją poveržlę **D** ir antveržlę **E**. Pritvirtinkite maišytuvą veržle **F**.

3 Sumontuokite sukamąjį nuotėkio snapelį.

4 Atkreipkite dėmesį, kad neperlenktumėte arba nepersuktumėte slėginių maišytuvo žarnų.

5 Naudodami tarpinę **J**, prisukite slėgines žarnas prie kampinių vožtuvų.

! Atsukite šalto bei karšto vandens čiaupus ir patikrinkite, ar jungtys sandarios.

6 Taip valdomas maišytuvas.

Gedimų šalinimas, 1 psl.

Gedimas: Pastebimai sumažėjęs vandens kiekis.

1. Nepakankamas tiekimo slėgis: Patikrinkite tiekimo sistemą.
2. Užsikišęs / nešvarus purkštukas (13 928: Išvalykite arba pakeiskite purkštuką.

Gedimas: Nesandarūs maišytuvo korpusas.

1. Pažeista viršutinė dalis (45 882): Pakeiskite visą viršutinę dalį.

Jei yra ir kitų gedimų, kreipkitės į savo santechniką.

Priežiūra ir pakartotinis perdirbimas

Priežiūros nurodymus rasite pridėtoje priežiūros instrukcijoje. Utilizuodami maišytuvą, laikykitės galiojančių šalies teisės aktų!

Перед встановленням

Цю арматуру фірми GROHE можна використовувати як для звичайного водопроводу, так і разом з накопичувачем, що працює під тиском, або прямоточним водонагрівачем.

Для бездоганного функціонування арматури тиск води повинен знаходитись у межах 1–5 бар.

Для роботи з більшим тиском води рекомендується вмонтувати редуктор тиску.



Під час первинного встановлення перед монтуванням і після нього необхідно промити труби для гарячої та холодної води до повного усунення забруднюючих домішок, тому що осад, який надходить із труб, може призвести до засмічення обладнання та забруднення питної води.



Під час встановлення необхідно уникати пошкодження зовнішніх поверхонь інструментом. У жодному разі не можна використовувати зубчаті інструменти.

Встановлення, сторінка 2

1 - 6 = Номер рисунка

1 Встановлення на робочій поверхні: Надіньте ущільнююче розетки **A** та кільце **B** на арматуру. Вставте арматуру в отвір на робочій поверхні **C**. Вставте ущільнюючу шайбу **D** і зворотне кріплення **E** знизу. Закріпіть арматуру гайкою **F**.

2 Встановлення на раковині: Надіньте ущільнююче розетки **A** та кільце **B** на арматуру. Вставте арматуру в отвір у раковині **G**. Вставте стабілізуючу пластину **H**, ущільнюючу шайбу **D** та зворотне кріплення **E** знизу. Закріпіть арматуру гайкою **F**.

3 Встановіть зливальний вилив.

4 Напірні шланги не повинні заламуватись або скручуватись в районі з'єднання з арматурою.

5 Приєднайте напірні шланги за допомогою ущільнюючої прокладки **J** до кутових вентилів.



Увімкніть подачу гарячої та холодної води і перевірте щільність стиків.

6 Таким чином відбувається обслуговування арматури.

Усунення несправностей, сторінка 1

Несправність: Суттєве послаблення потоку

- Недостатній тиск у системі подачі води: перевірте обладнання на вході.
- Аератор (13 928 пошкоджено або забруднено): очистьте або замініть аератор.

Якщо несправності виникатимуть знову, зверніться до слюсаря-сантехніка.

Обслуговування й утилізація

Рекомендації щодо обслуговування містяться в посібнику, що додається. Під час утилізації арматури дотримуйтеся чинного законодавства вашої країни.



Перед установкой

Данный смеситель GROHE Вы можете использовать как для обычного водопровода, так и вместе с накопителем, работающим под давлением, или прямоточным водонагревателем.

Для обеспечения безупречной работы смесителя давление воды должно составлять 0,5-5 бар.

При более высоком давлении в водопроводе рекомендуется установить редуктор давления.



При новой установке перед монтажом и после монтажа трубопроводы холодной и горячей воды необходимо промывать до полного исчезновения загрязнений. В противном случае возможные отложения могут забить смеситель и загрязнить питьевую воду.



Следите за тем, чтобы при установке смесителя не повредит поверхности инструментами. В связи с этим ни в коем случае не применяйте щипцы с зубцами.

Установка, стр. 2

1 - 6 = Номер рисунка

1 Установка на рабочей плите: Надеть розетку **A** с круглым уплотнением **B** на смеситель. Вставить смеситель через отверстие в рабочей плите **C**. Надеть снизу уплотнительную шайбу **E** и контргайку **E**. Закрепить смеситель гайкой **F**.

2 Установка на раковине: Надеть розетку **A** с круглым уплотнением **B** на смеситель. Вставить смеситель через отверстие в раковине **G**. Надеть снизу стабилизирующую пластину **H**, уплотнительную шайбу **D** и контргайку **E**. Закрепить смеситель гайкой **F**.

3 Установить поворотный излив.

4 Необходимо следить за тем, чтобы напорные шланги смесителя не перегибались или перекручивались.

5 Привинтить напорные шланги к угловым вентилям, подложив уплотнение **J**.



Открыть подачу холодной и горячей воды и проверить подсоединения на герметичность.

6 Так следует управлять смесителем.

Устранение неисправностей, стр. 1

Неисправность: Количество воды заметно уменьшилось

- Недостаточное давление в водопроводе: Проверить вентили стояка.
- Аэратор (13 928 засорен / загрязнен): Прочистить или заменить аэратор.

В случае возникновения затруднений следует обращаться к слесарю-сантехнику.

Уход и утилизация

Указания по уходу приведены в прилагаемой инструкции по уходу. При утилизации смесителя соблюдать действующие национальные предписания.



Однорычажный смеситель

Комплект поставки	31 369	31 374						
смеситель для мойки	X	X						
излив	X	X						
отведенный душ								
Контргайка	X	X						
пружина								
Техническое руководство	X	X						
Инструкция по уходу	X	X						
Вес нетто, кг	1,7	1,8						

Дата изготовления: см. маркировку на изделии
Срок эксплуатации согласно гарантийному талону.
Изделие сертифицировано.
Grohe AG, Германия

D

Grohe Deutschland
Vertriebs GmbH
Zur Porta 9
32457 Porta Westfalica
Tel.: +49 571 3989-333
Fax: +49 571 3989-999

A

GROHE Ges.m.b.H.
Wienerbergstraße 11/A7
1100 Wien
Tel.: +43 1 68060
Fax: +43 1 6884535

B

GROHE nv - sa
Diependaalweg 4a
3020 Winksele
Tel.: +32 16 230660
Fax: +32 16 239070

BG

Търговско представителство
Grohe AG България
етаж 8, офис 21
Бул. България 81 Б
1404 София
Тел. : +359 2 9719959
+359 2 9712535
Факс.: +359 2 9712422

CDN

GROHE Canada Inc.
1230 Lakeshore Road East
Mississauga, Ontario
Canada, L5E 1E9
Tel.: +1 905 2712929
Fax: +1 905 2719494

CH

Grohe Switzerland SA
Bauarena Volketswil
Industriestrasse 18
8604 Volketswil
Tel.: +41 44 8777300
Fax: +41 44 8777320

CN

高仪 (上海)
卫生洁具有限公司
上海市黄陂北路227号
中区广场607-610室
电话: +86 21 63758878
传真: +86 21 63758665

CY

GROME Marketing (Cyprus) Ltd.
195B, Old Nicosia-Limassol Road
Dhali Industrial Zone
P.O. Box 27048
1641 Nicosia
Tel.: +357 22 465200
Fax: +357 22 379188

CZ SK

Grohe ČR s.r.o.
Zastoupení pro ČR a SR
V Oblouku 104, Čestlice
252 43 Průhonice
Tel.: +420 22509 1082
Fax: +420 22509 1085

www.grohe.com

2011 / 09 / 30

DK

GROHE A/S
Walgerholm 11
3500 Vaerløse
Tel.: +45 44 656800
Fax: +45 44 650252

E

GROHE España S.A.
C/ Botanica, 78 - 88
Gran Via L'H - Distr. Econòmic
08908 L'Hospitalet de Llobregat
(Barcelona)
Tel.: +34 93 3368850
Fax: +34 93 3368851

EST LT LV

GROHE AG Eesti filiaal
Tartu mnt 16
10117 Tallinn
Tel.: +372 6616354
Fax: +372 6616364

F

GROHE s.à.r.l.
60, Boulevard de la Mission
Marchand
92400 Courbevoie - La Défense
Tel.: +33 1 49972900
Fax: +33 1 55702038

FIN

Oy Teknocalor Ab
Sinikellonkuja 4
01300 Vantaa
Tel.: +358 9 8254600
Fax: +358 9 826151

GB

GROHE Limited
Blays House, Wick Road
Englefield Green
Egham, Surrey, TW20 0HJ
Tel.: +44 871 200 3414
Fax: +44 871 200 3415

GR

N. Sapountzis S.A.
86, Kapodistriou & Roumelis Str.
142 35 N. Ionia - Athens
Tel.: +30 210 2712908
Fax: +30 210 2715608

H

GROHE Hungary Kft.
Röppentyü u. 53.
1139 Budapest
Tel.: +36 1 238 80 45
Fax: +36 1 238 07 13

HR

GROHE AG - Predstavništvo
Štefanovečka 10
10000 Zagreb
Tel.: +385 1 2989025
Fax: +385 1 2910962

I

Grohe S.p.A.
Via Crocefisso, 19
20122 Milano
Tel.: +39 2 959401
Fax: +39 2 95940263

IND

Grohe India Pvt. Ltd.
14th Floor
DLF Building No. 5, Tower A
DLF Cyber City, Phase III
Gurgaon - 122002
Haryana
Tel.: +91 124 4933 000
Fax: +91 124 4933 001

IS

BYKO hf.
Skemmuvegi 2
200 Kópavogur
Tel.: +354 515 4000
Fax: +354 515 4099

J

Grohe Japan Ltd.
TRC Building, 3F
1-1 Heiwajima 6-chome, Ota-ku
Tokyo 143-0006
Tel.: +81 3 32989730
Fax: +81 3 37673811

N

GROHE A/S
Niils Hansens vei 20
0667 Oslo
Tel.: +47 22 072070
Fax: +47 22 072071

NL

GROHE Nederland BV
Metaalstraat 2
2718 SW Zoetermeer
Tel.: +31 79 3680133
Fax: +31 79 3615129

P

GROHE Portugal
Componentes Sanitários, LDA
Zona Industrial de Areeiros,
Apt. 167
3850-200 Albergaria-a-Velha
Tel.: +351 234 529 900
Fax: +351 234 529 901

PL

GROHE Polska Sp. z o.o.
Pulawska 182 Street
02-670 Warszawa
Tel.: +48 22 5432 640
Fax: +48 22 5432 650

RUS

Представительство
Grohe AG
Москва, ул. Пусаковская 13, стр.1
107140
тел.: +7 495 9819510
факс: +7 495 9819511

RO

Grohe AG Reprezentanta
Strada Nicolae Iorga 13,
Corp B
010432 Bucuresti (Sector 1)
Tel.: +40 21 2125050
Fax: +40 21 2125048

S

GROHE A/S
Kungsängsvägen 25
753 23 Uppsala
Tel.: +46 771 141314
Fax: +46 771 141315

SLO

GROSAN inženiring d.o.o.
Slandrova 4
1000 Ljubljana
Tel.: +386 1 5633060
Fax: +386 1 5633061

TR

GROME IC Ve Dis Ticaret
Limited Sirketi
Sun Plaza - Dereboyu Caddesi
Bilim Sokak. No: 5 Kat:10
34398 Maslak-Istanbul
Tel.: +90 212 3281344
Fax: +90 212 3281772

UA

Представництво
Grohe AG Україна
Вул. Івана Франка, 18-А
01030 Київ
тел. : +38 044 537 52 73
факс: +38 044 590 01 96

USA

GROHE America Inc.
241 Covington Drive
Bloomington
Illinois, 60108
Tel.: +1 630 5827711
Fax: +1 630 5827722

**Eastern Mediterranean
Middle East - Africa
Area Sales Office:**
GROME Marketing (Cyprus) Ltd.
195B, Old Nicosia-Limassol Road
Dhali Industrial Zone
P.O. Box 27048
1641 Nicosia
Tel.: +357 22 465200
Fax: +357 22 379188

Far East Area Sales Office:
GROHE Pacific Pte. Ltd.
180 Clemenceau Avenue
01-01/02 Haw Par Centre
Singapore 239922
Tel.: +65 6311 3600
Fax: +65 6378 0855

GROHE

ENJOY WATER®