

EN Instructions for use / Assembly instructions

DE Gebrauchsanleitung / Montageanleitung

2

3



Metris
31454003



Metris S
31465003



Metris
31493003



Talis E
71745XX3



Talis S
72405XX3



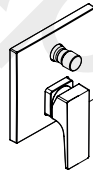
PuraVida
15445XX3



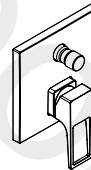
Ecos
14431003



Novus
71045003



Metropol
32545XX3



Metropol
74545003



Logis Loop
71264003



Logis
71405003



Rebris S
72466XX3



Rebris E
72468XX3



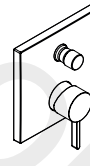
Decor
31945XX3
31945223



MySport
71249000
71248003



Vivenis
75415XX3



Finoris
76415XX3



Safety Notes

- △ Gloves should be worn during installation to prevent crushing and cutting injuries.
- △ The product may only be used for bathing, hygienic and body cleaning purposes.
- △ The hot and cold supplies must be of equal pressures.

Installation Instructions

- Prior to installation, inspect the product for transport damages. After it has been installed, no transport or surface damage will be honoured.
- The pipes and the fixture must be installed, flushed and tested as per the applicable standards.
- The plumbing codes applicable in the respective countries must be observed.

Technical Data

Operating pressure:	max. 1 MPa
Recommended operating pressure:	0,1 - 0,5 MPa
Test pressure:	1,6 MPa
	(1 MPa = 10 bar = 147 PSI)
Hot water temperature:	max. 60 °C
Thermal disinfection:	70 °C / 4 min

The product is exclusively designed for drinking water!

Symbol description



Do not use silicone containing acetic acid!



Adjustment (see page 8)

To adjust the hot water limiter. Using a hot water limiter in combination with a continuous flow water heater is not recommended.



Dimensions (see page 4)



Flow diagram (see page 5)

free flow

- ① Shower outlet
- ② Tub outlet



Spare parts (see page 9)

- XX = Colors
- 00 = Chrome Plated
- 14 = Brushed Bronze
- 34 = Brushed Black Chrome
- 40 = White/Chrome Plated
- 67 = Matt Black
- 70 = Matt White
- 82 = Brushed Nickel
- 99 = Gold Plated



Special accessories (see page 13)

order as an extra

- extension 25 mm #13595000
- Extension Set 22 mm (when wall is not deep enough) #13597XX0, #13593XX0, #15597XX0



Cleaning (see page 9)



Operation (see page 5)

Fault	Cause	Remedy
Mixer stiff	- Cartridge defective, calcified	- Exchange cartridge
Mixer dripping	- Cartridge defective	- Exchange cartridge
Diverter not operating	- Residue	- Clean converter / grease O-rings
	- Water pressure too low	- Increase water pressure
	- Diverter defective	- Exchange diverter
Hot water temperature too low, no cold water. Instantaneous water heater starts up when cold water is selected.	- Hot water limiter incorrectly set	- Set hot water limiter
	- Crossflow	- Exchange cartridge



Sicherheitshinweise

- ⚠ Bei der Montage müssen zur Vermeidung von Quetsch- und Schnittverletzungen Handschuhe getragen werden.
- ⚠ Das Produkt darf nur zu Bade-, Hygiene- und Körperreinigungszwecken eingesetzt werden.
- ⚠ Große Druckunterschiede zwischen den Kalt- und Warmwasseranschlüssen müssen ausgeglichen werden.

Montagehinweise

- Vor der Montage muss das Produkt auf Transportschäden untersucht werden. Nach dem Einbau werden keine Transport- oder Oberflächenschäden anerkannt.
- Die Leitungen und die Armatur müssen nach den gültigen Normen montiert, gespült und geprüft werden.
- Die in den Ländern jeweils gültigen Installationsrichtlinien sind einzuhalten.

Technische Daten

Betriebsdruck:	max. 1 MPa
Empfohlener Betriebsdruck:	0,1 - 0,5 MPa
Prüfdruck:	1,6 MPa
	(1 MPa = 10 bar = 147 PSI)
Heißwassertemperatur:	max. 60 °C
Thermische Desinfektion:	70 °C / 4 min

Das Produkt ist ausschließlich für Trinkwasser konzipiert!

Symbolerklärung



Kein essigsäurehaltiges Silikon verwenden!



Justierung (siehe Seite 8)

Einstellen der Warmwasserbegrenzung. In Verbindung mit Durchlauferhitzern ist eine Warmwassersperre nicht zu empfehlen.



Maße (siehe Seite 4)



Durchflussdiagramm (siehe Seite 5)

freier Durchfluss

- ① Abgang Brause
- ② Abgang Wanne



Serviceteile (siehe Seite 9)

XX	= Farbcodierung
00	= Chrom
14	= Brushed Bronze
34	= Brushed Black Chrome
40	= Weiß/Chrom
67	= Mattschwarz
70	= Mattweiß
82	= Brushed Nickel
99	= Gold-Optik



Sonderzubehör (siehe Seite 13)

nicht im Lieferumfang enthalten

- Verlängerung 25 mm #13595000
- Verlängerung 22 mm (bei geringer Einbautiefe) #13597XX0, #13593XX0, #15597XX0



Reinigung (siehe Seite 9)

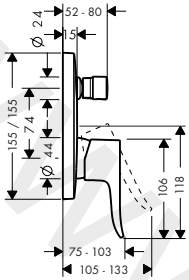


Bedienung (siehe Seite 5)

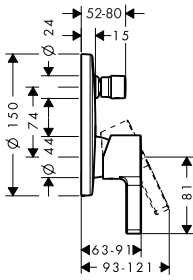
Störung	Ursache	Abhilfe
Armatur schwergängig	- Kartusche defekt, verkalkt	- Kartusche austauschen
Armatur tropft	- Kartusche defekt	- Kartusche austauschen
Umsteller funktioniert nicht	- Ablagerungen	- Umsteller reinigen / O-Ringe fetten
	- Zu geringer Wasserdruck	- Wasserdruck erhöhen
	- Umsteller defekt	- Umsteller austauschen
Zu niedrige Warmwassertemperatur, kein Kaltwasser. Durchlauferhitzer springt an, wenn Kaltwasser angewählt wird.	- Warmwasserbegrenzung falsch eingestellt	- Warmwasserbegrenzung einstellen
	- Kreuzfluss	- Kartusche austauschen



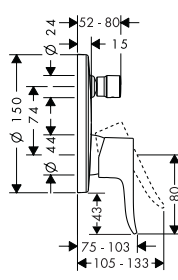
Metris
31454003



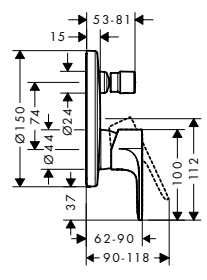
Metris S
31465003



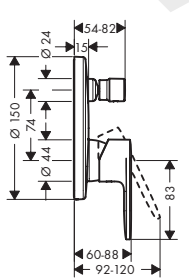
Metris
31493003



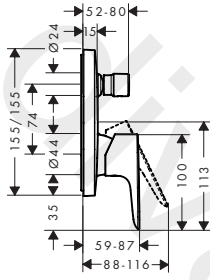
Rebris S / E
72466XX3 / 72468XX3



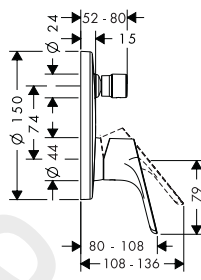
Talis S
72405XX3



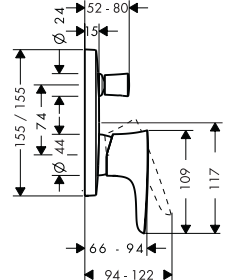
Talis E
71745XX3



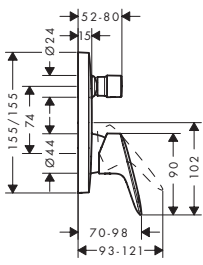
Decor
31945XX3/ 31945223



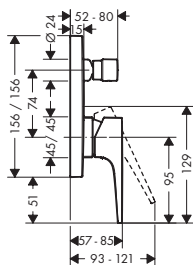
PuraVida
15445XX3



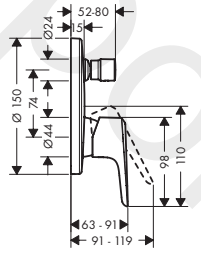
Logis
71405003



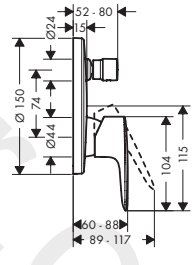
Metropol
32545XX3 / 74545003



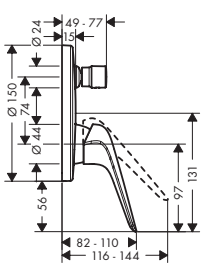
Ecos
14431003



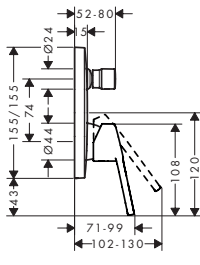
MySport
71249000 / 71248003



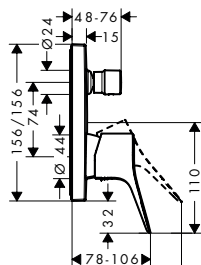
Novus
71045003



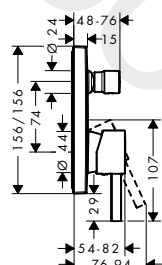
Logis Loop
71264003

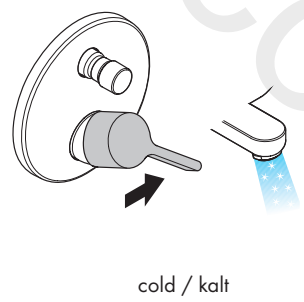
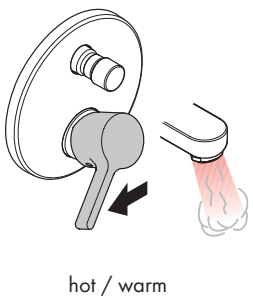
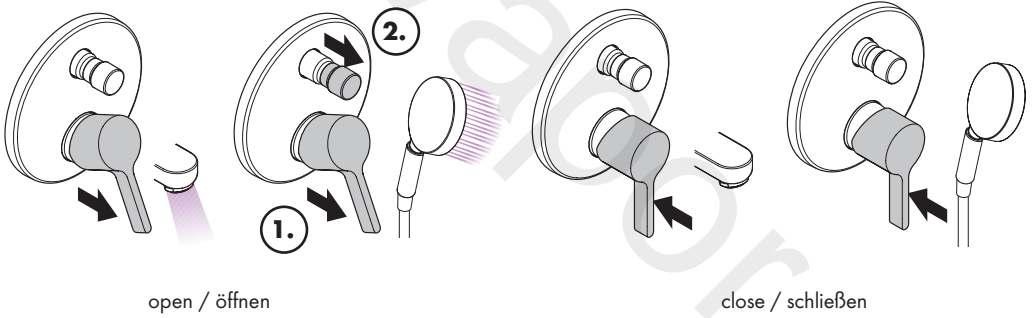
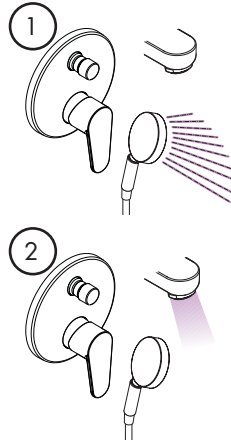
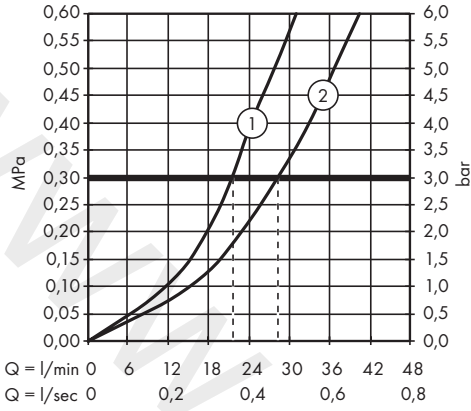


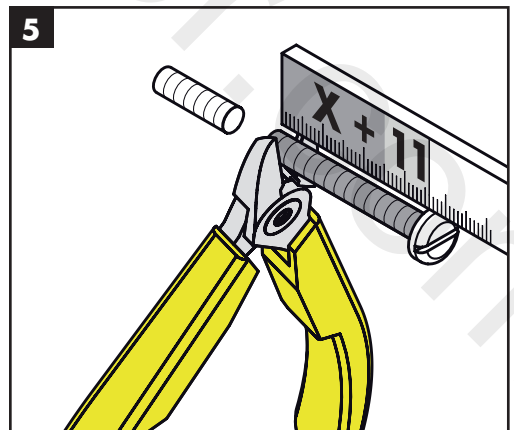
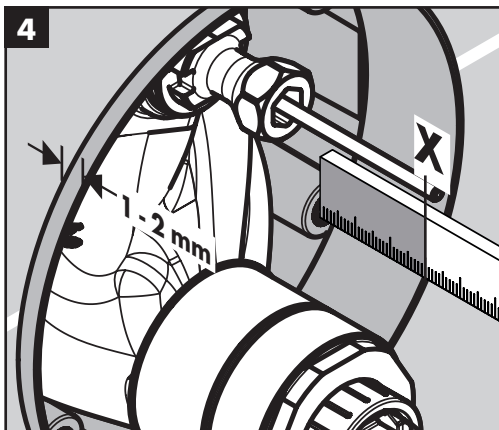
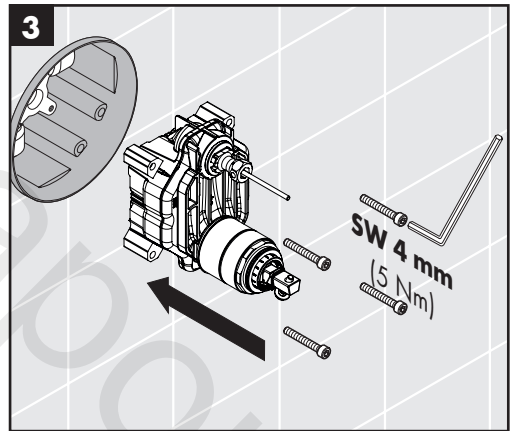
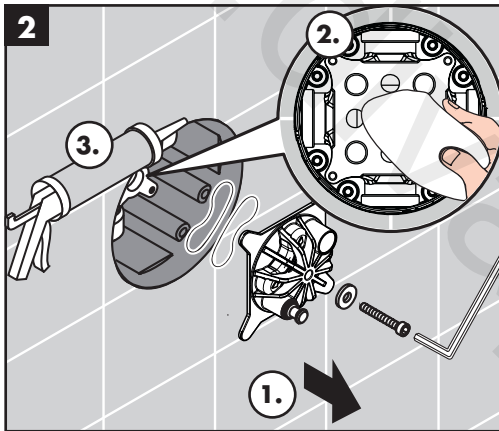
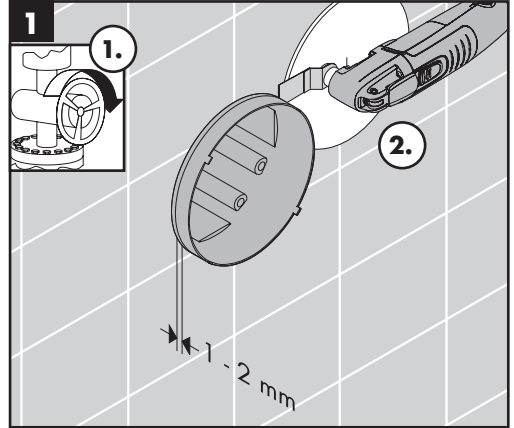
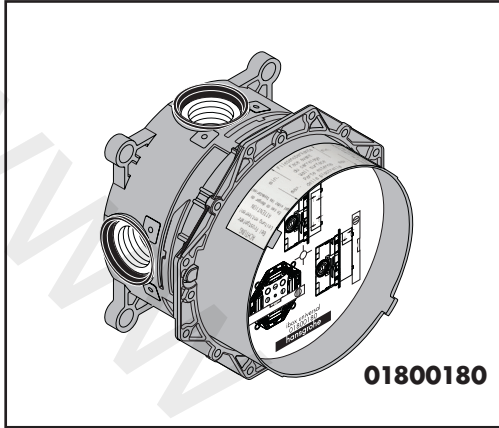
Vivenis
75415XX3

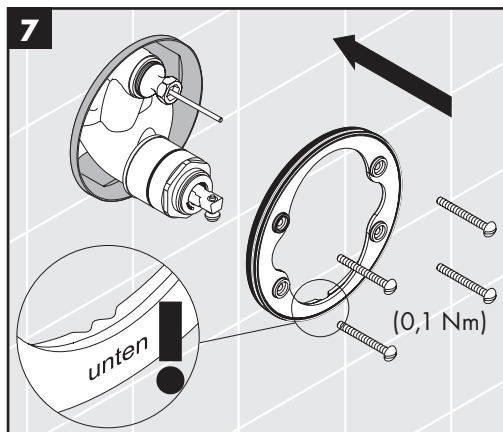
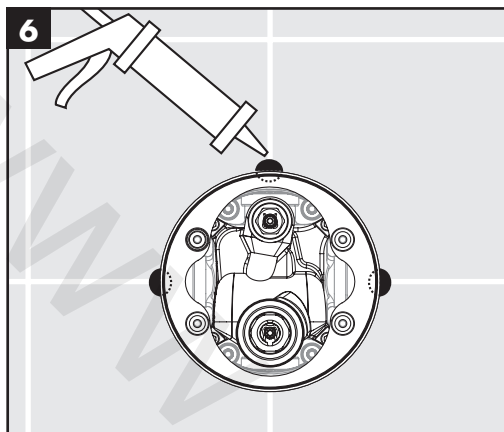


Finoris
76415XX3



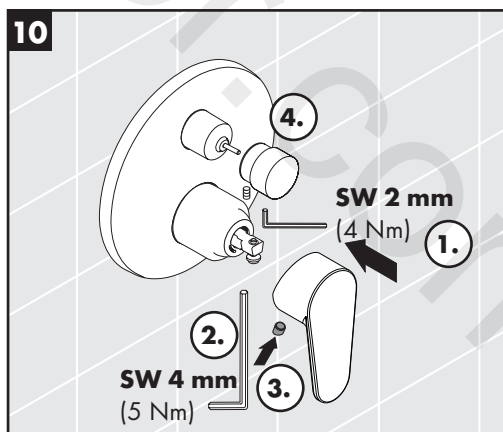
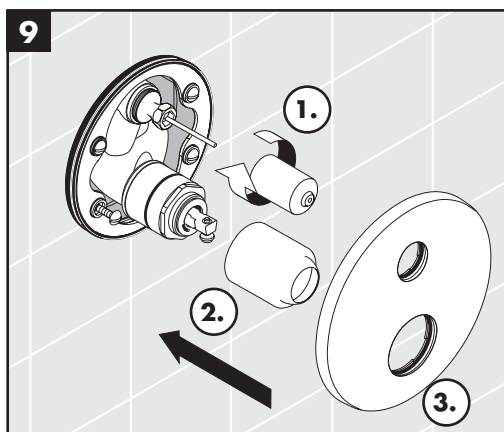
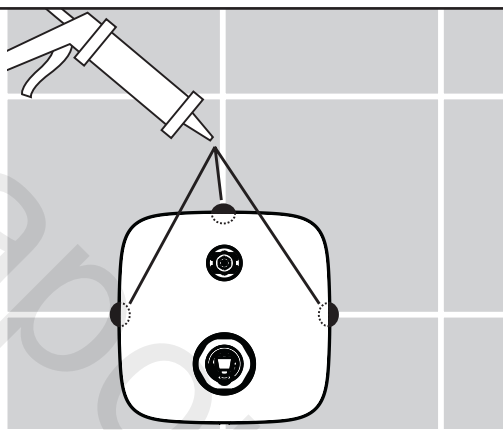


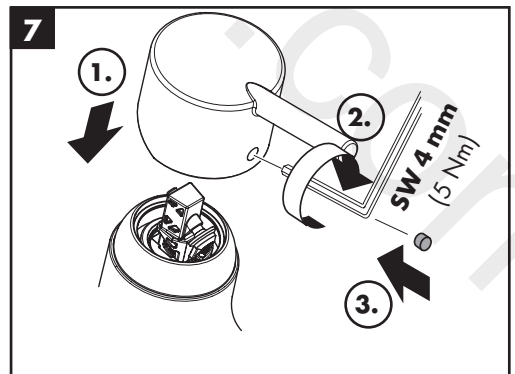
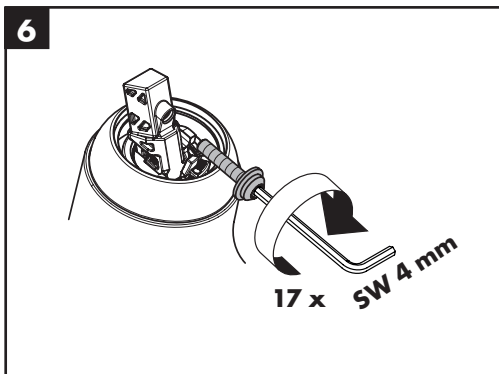
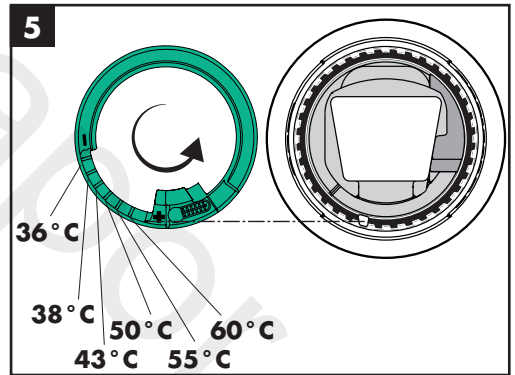
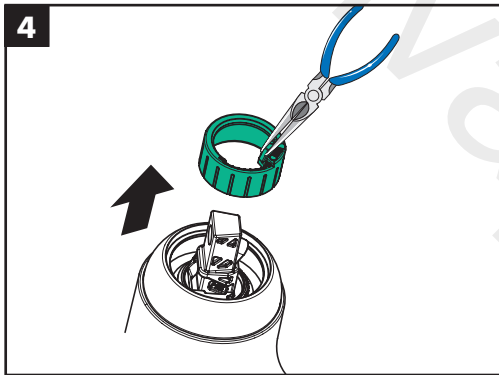
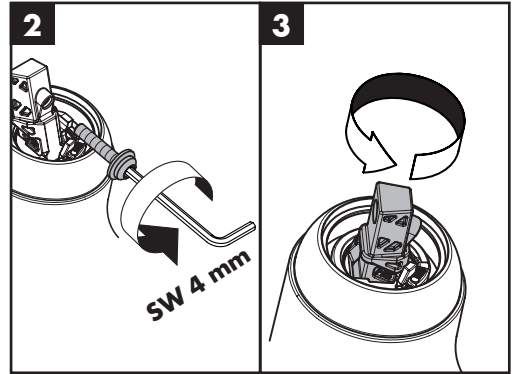
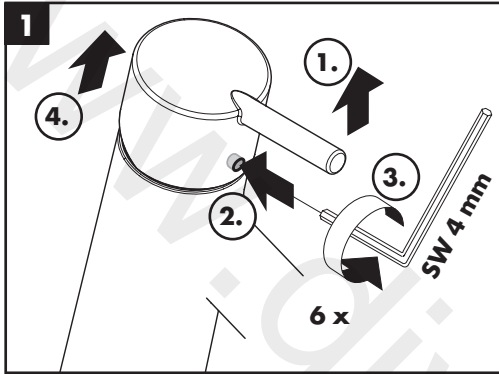




8

PuraVida	15445XX3
Metris	31454003
Logis	71405003
Logis Loop	71264003
Talis E	71745XX3
Metropol	32545XX3 / 74545003
Vivenis	75415XX3
Finoris	76415XX3







Ecos 14430000 / 14431003

MySport 71249000 / 71248003

Decor 31945XX3 / 31945223

Novus 71045003

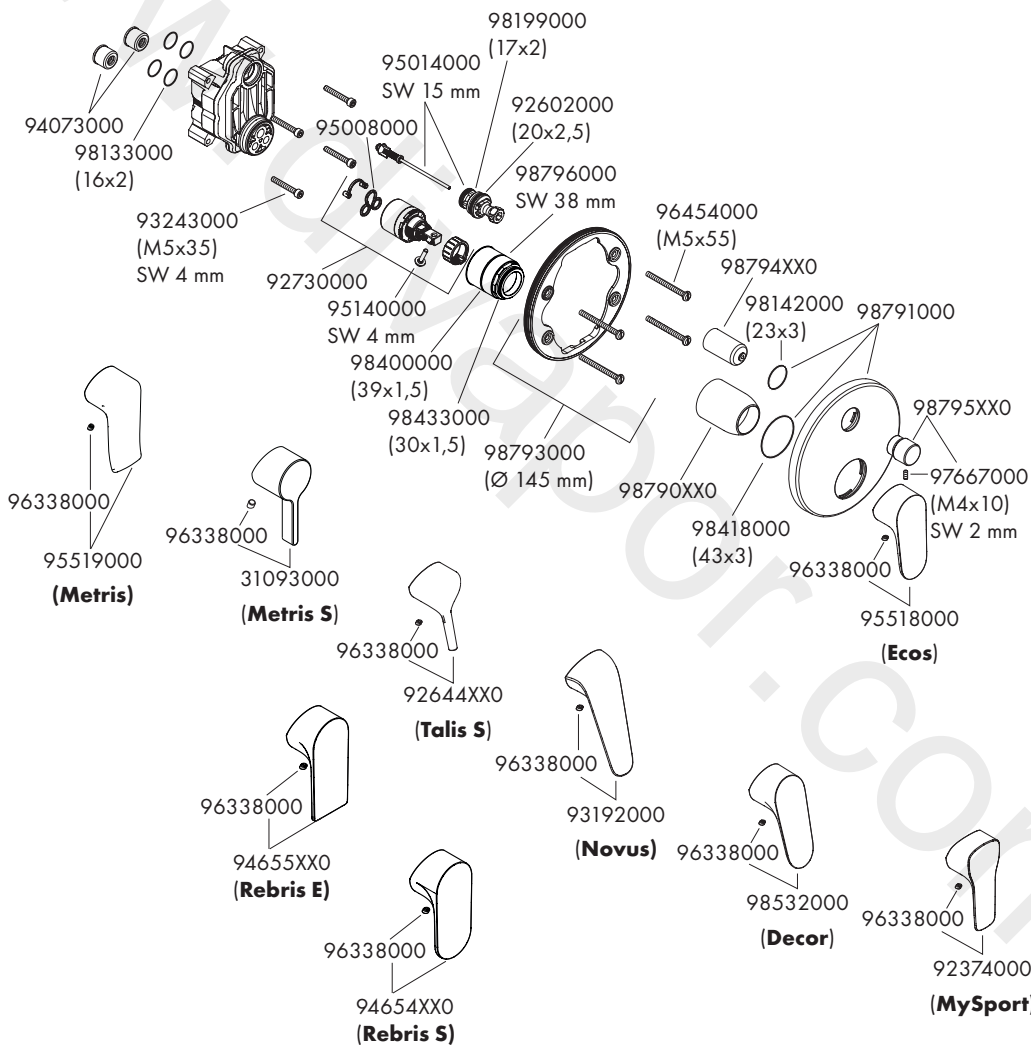
Metris S 31465003

Talis S 72405XX3

Metris 31493003

Rebris S 72466XX3

Rebris E 72468XX3





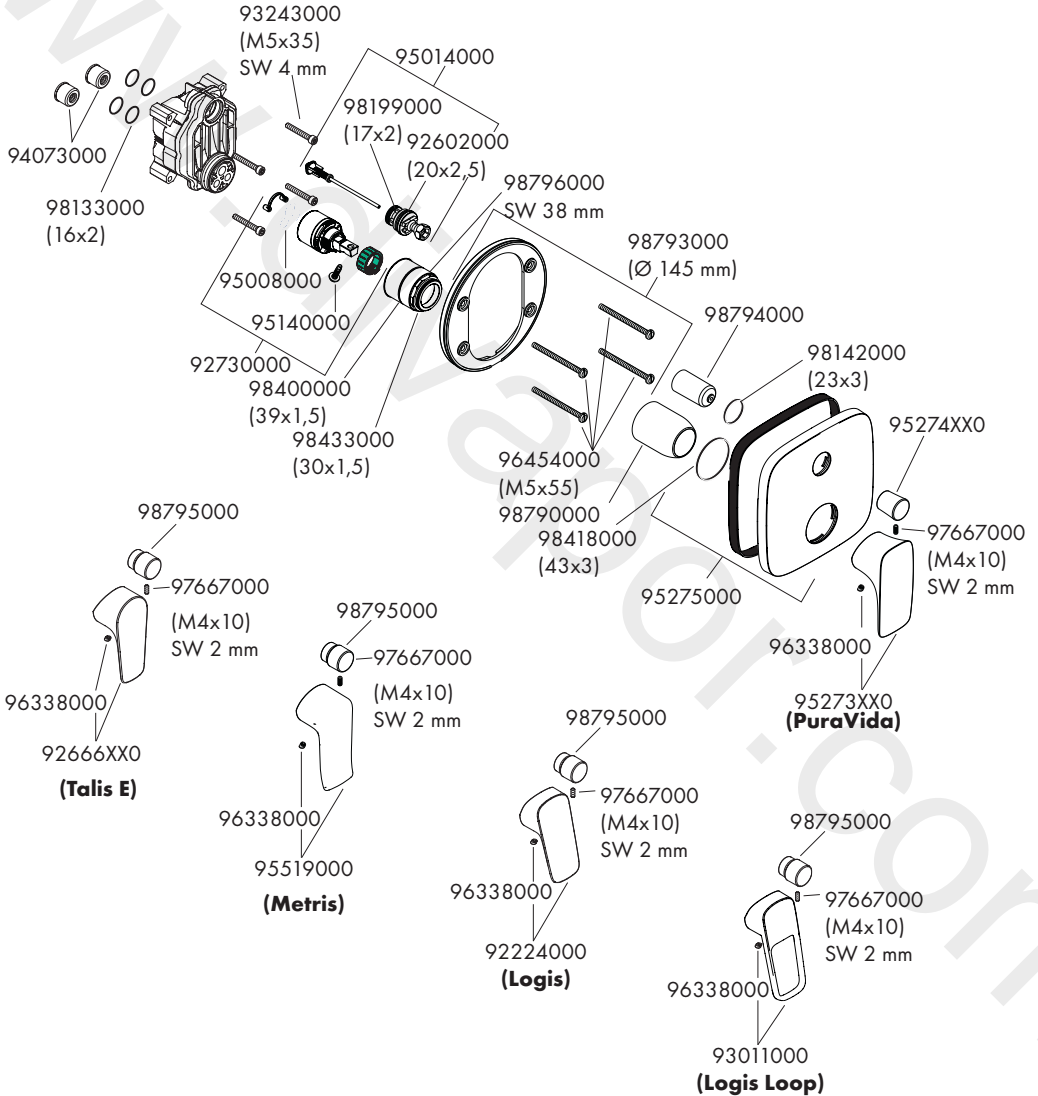
PuraVida 15445XX3

Metris 31454003

Logis 71405003

Logis Loop 71264003

Talis E 71745XX3





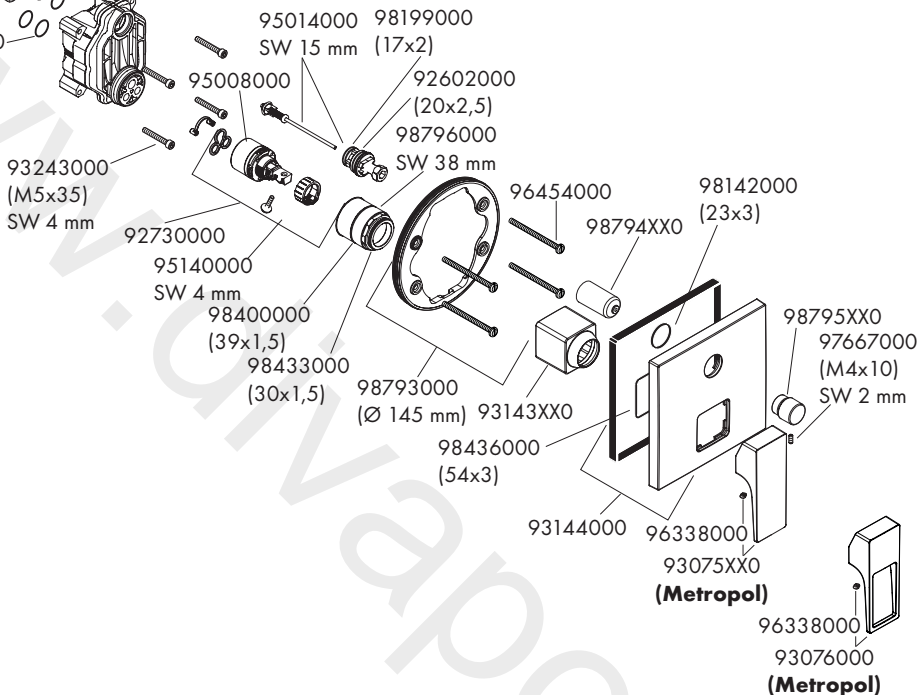
Metropol

32545XX3

74545003

94073000

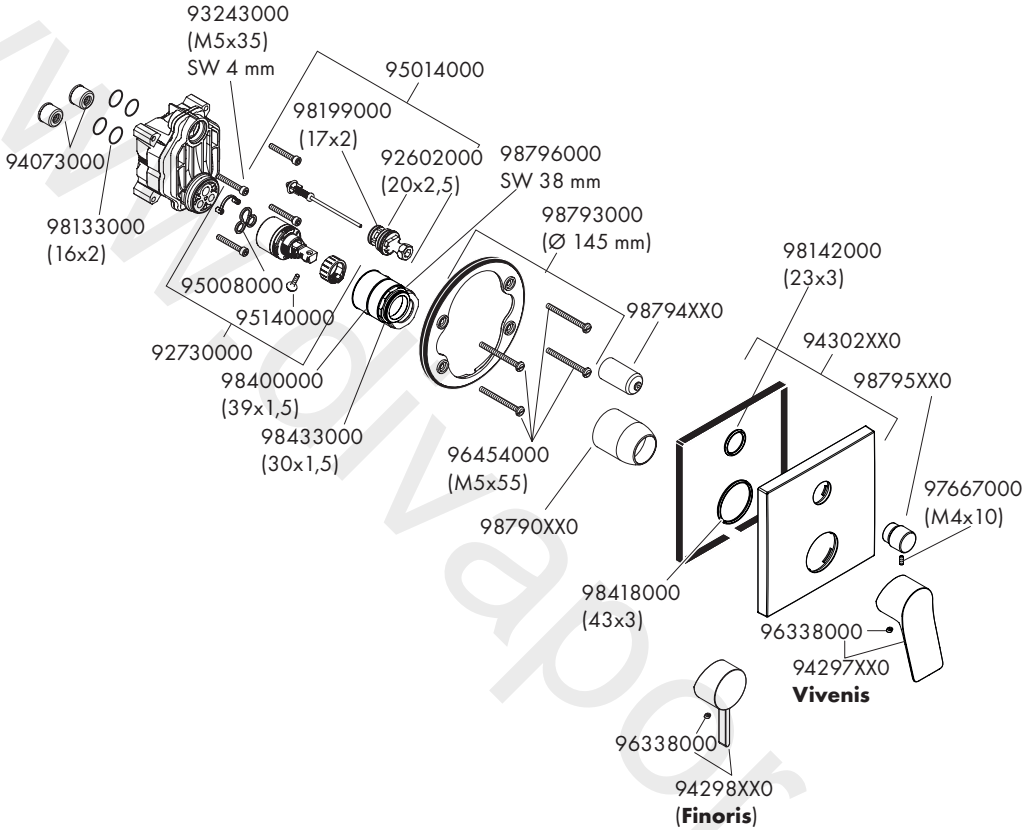
98133000
(16x2)





Vivenis
75415XX3

Finoris
76415XX3





Metris S
31465003

Talis S
72405XX3

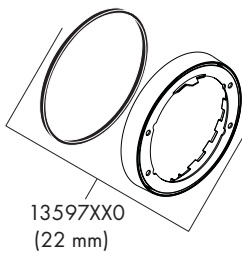
Metris
31493003

Ecos
14430000
14431003

MySport
71249000
71248003

Decor
31945003
31945223

Novus
71045003



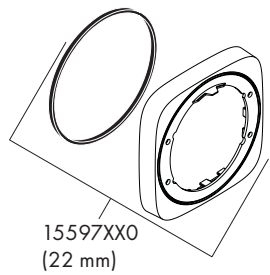
PuraVida
15445XX3

Metris
31454003

Logis
71405003

Logis Loop
71264003

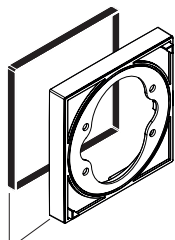
Talis E
71745XX3



Metropol
32545XX3
74545003

Vivenis
75415XX3

Finoris
76415XX3



Metris S
31465003

Decor
31945XX3
31945223

Talis S
72405XX3

Metris
31493003

Ecos
14430000
14431003

MySport
71249000
71248003

Novus
71045003

PuraVida
15445XX3

Metris
31454003

Logis
71405003

Logis Loop
71264003

Talis E
71745XX3

Metris Classic
31485003

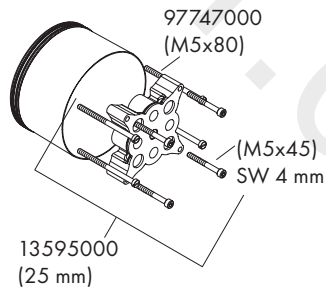
Metropol
32545XX3
74545003

Vivenis
75415XX3

Finoris
76415XX3

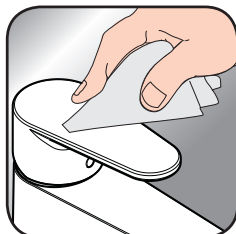
Rebris S
72466XX3

Rebris E
72468XX3





[www.hansgrohe.com/
cleaning-recommendation](http://www.hansgrohe.com/cleaning-recommendation)



[www.hansgrohe.com/
cleaning-recommendation](http://www.hansgrohe.com/cleaning-recommendation)



[www.hansgrohe.com/
cleaning-recommendation](http://www.hansgrohe.com/cleaning-recommendation)



[www.hansgrohe.com/
cleaning-recommendation](http://www.hansgrohe.com/cleaning-recommendation)

EN Cleaning recommendation / Warranty / Contact

DE Reinigungsempfehlung / Garantie / Kontakt

www.divapor.com

www.divapor.com

hansgrohe

Hansgrohe · Auestraße 5 · 9 · D-77761 Schiltach · Telefon +49 (0) 78 36/51-1282 · Telefax +49 (0) 7836/511440
E-Mail: info@hansgrohe.com · Internet: www.hansgrohe.com

04/2022
9.084.19.37