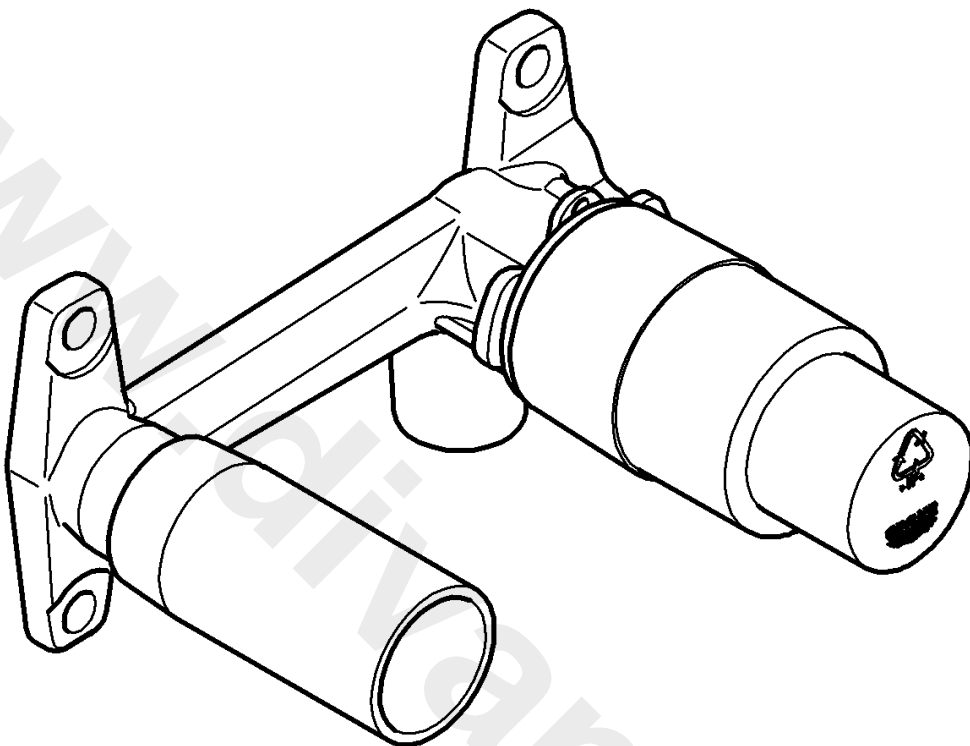


32 635

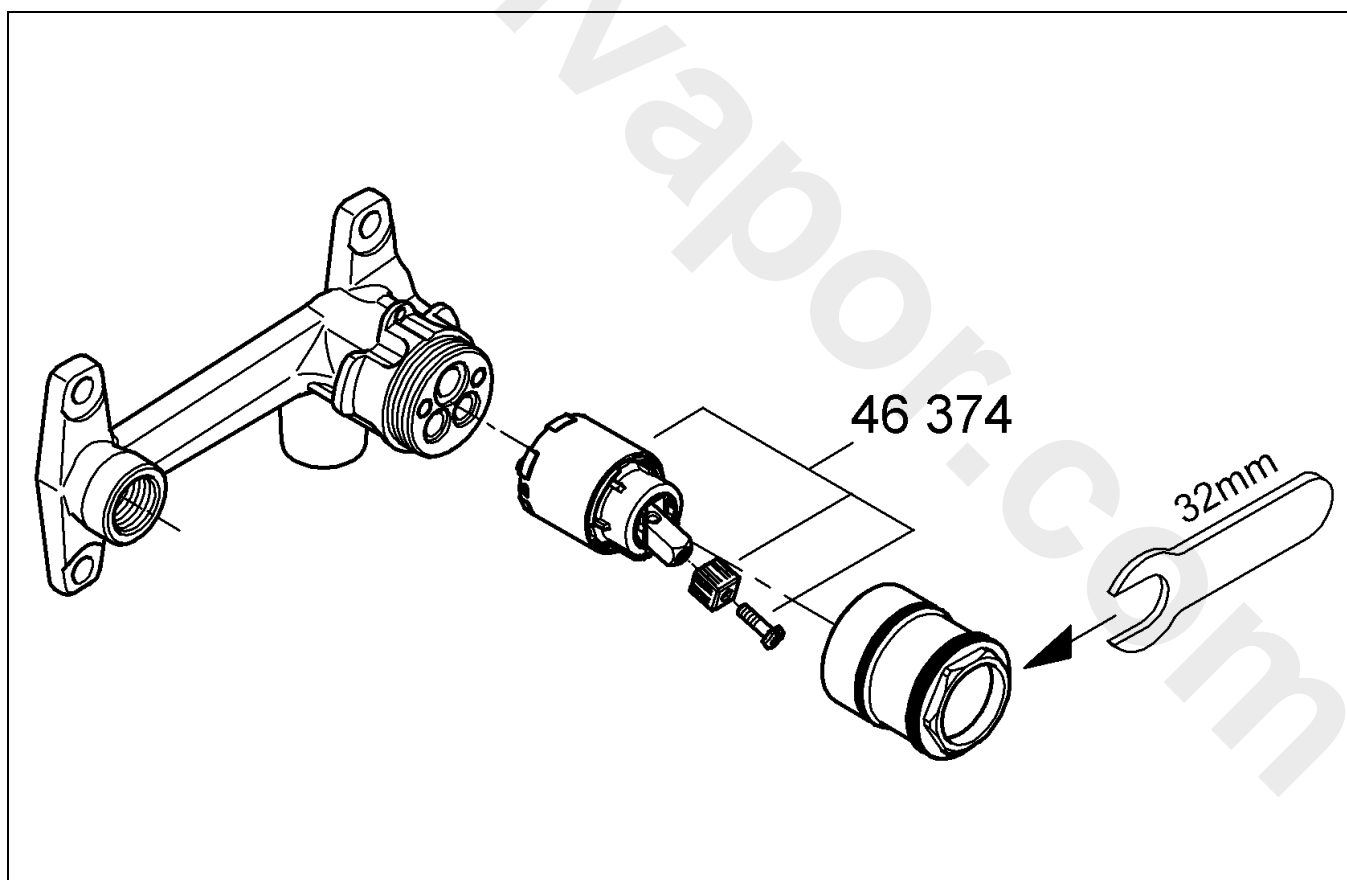
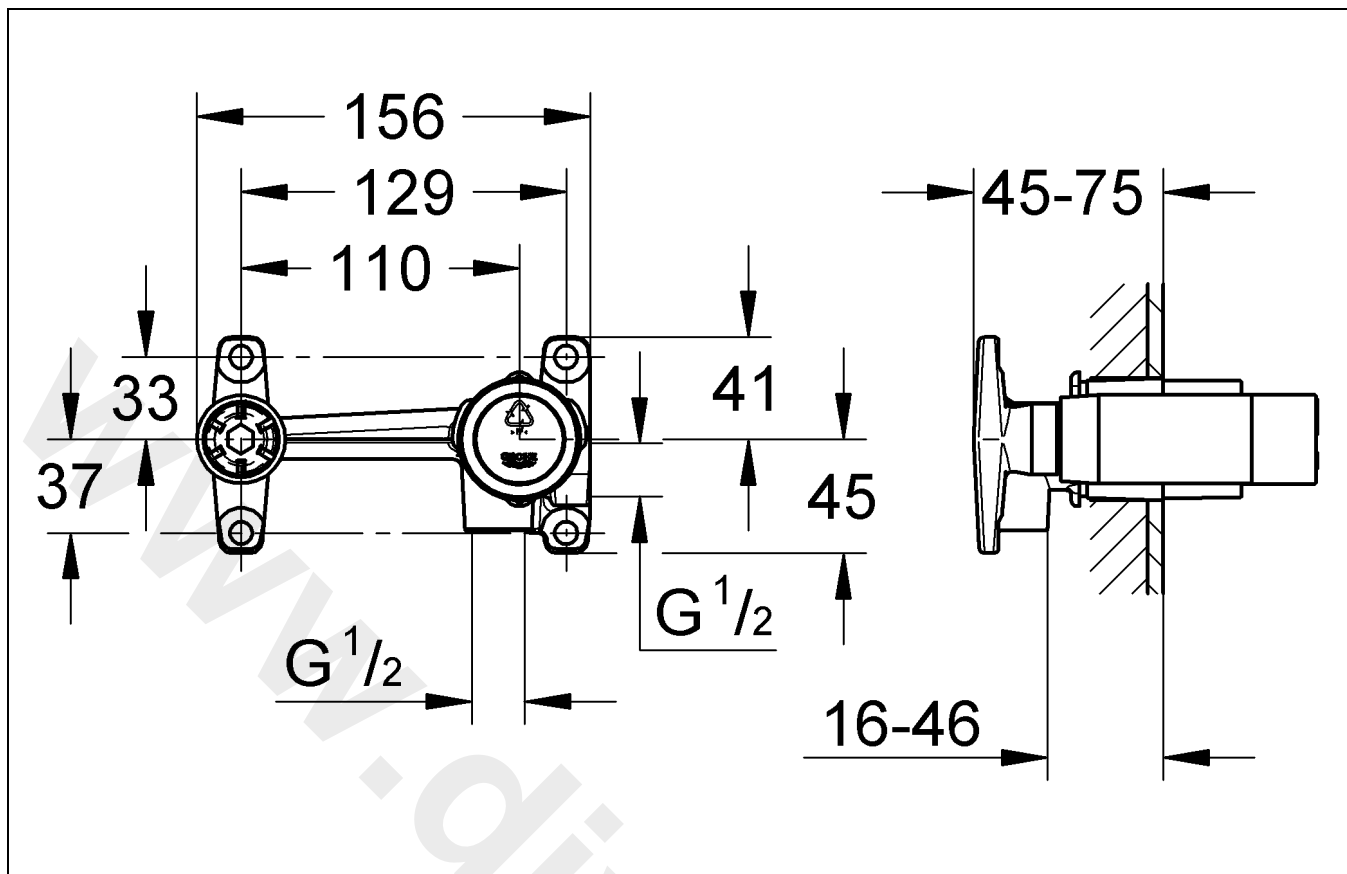


<b>D</b> .....1	<b>I</b> .....3	<b>N</b> .....5	<b>GR</b> .....7	<b>TR</b> .....9	<b>BG</b> .....11	<b>RO</b> .....13
<b>GB</b> .....1	<b>NL</b> .....3	<b>FIN</b> .....5	<b>CZ</b> .....7	<b>SK</b> .....9	<b>EST</b> .....11	<b>CN</b> .....13
<b>F</b> .....2	<b>S</b> .....4	<b>PL</b> .....6	<b>H</b> .....8	<b>SLO</b> .....10	<b>LV</b> .....12	<b>RUS</b> .....14
<b>E</b> .....2	<b>DK</b> .....4	<b>UAE</b> .....6	<b>P</b> .....8	<b>HR</b> .....10	<b>LT</b> .....12	

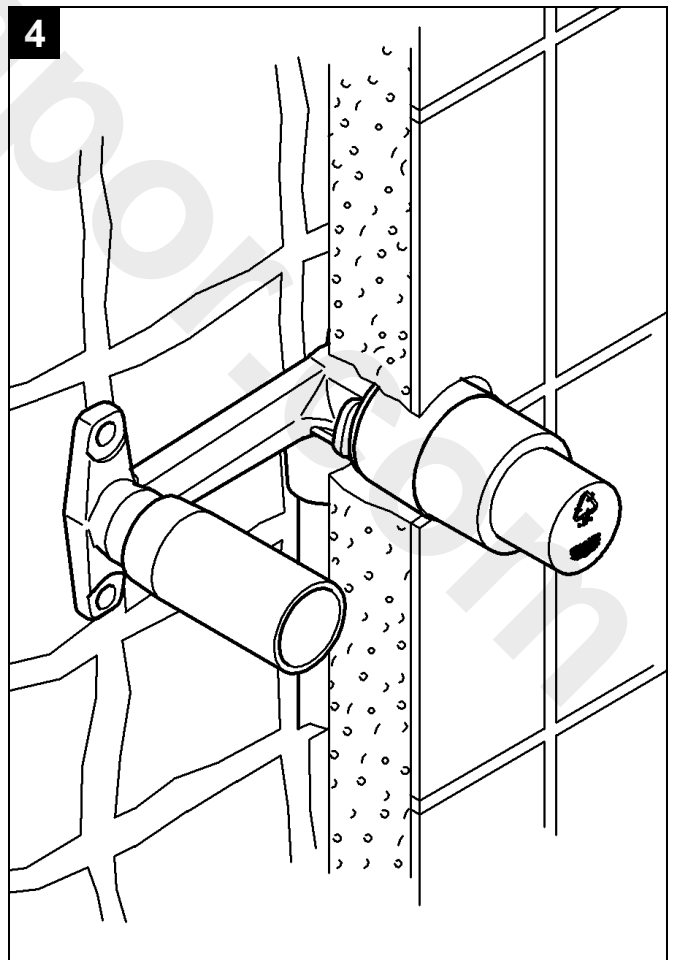
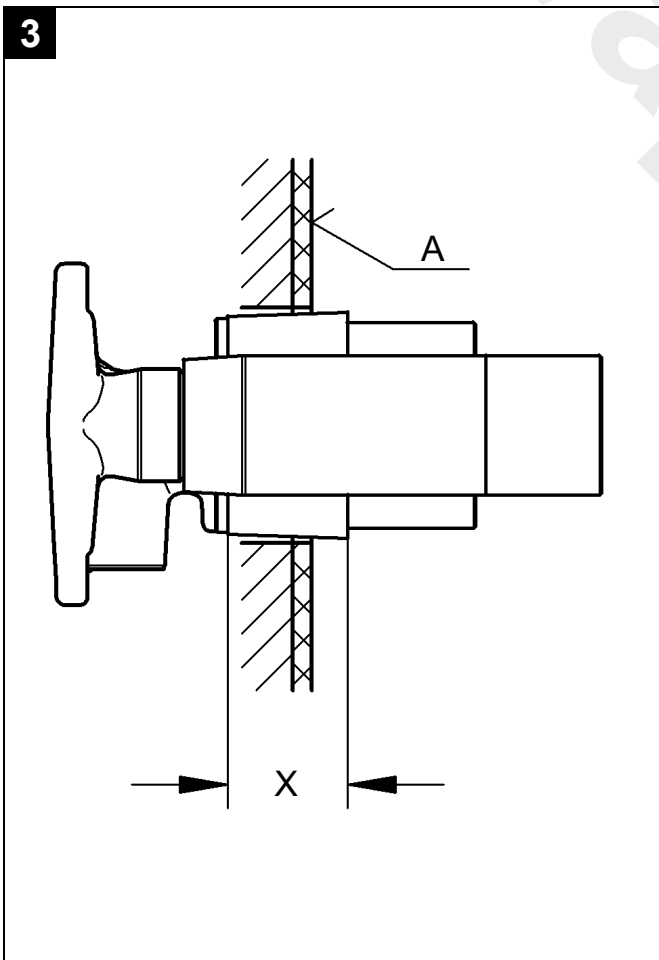
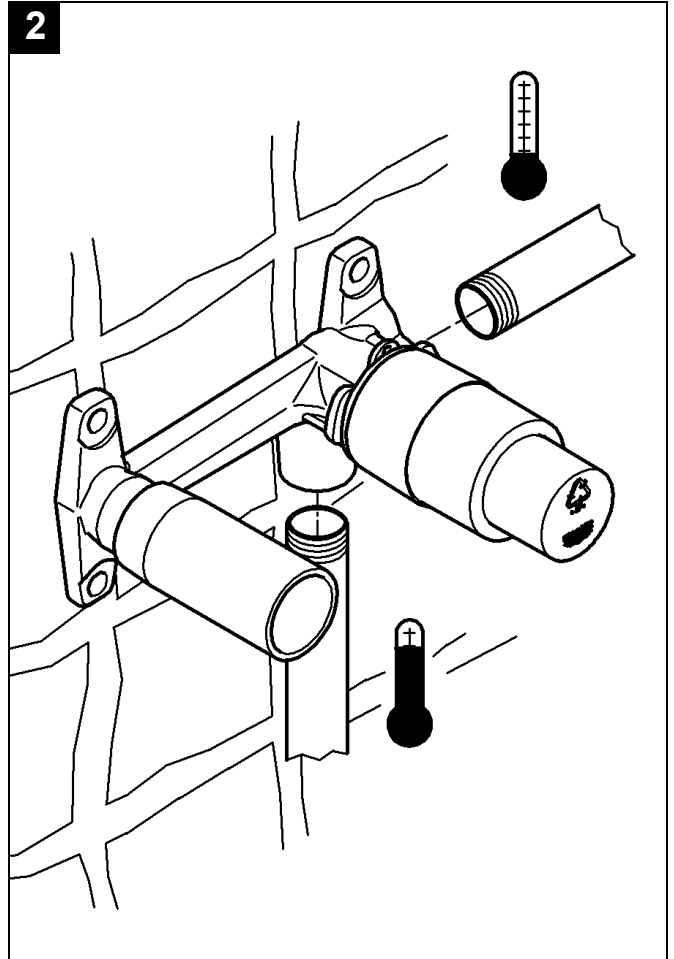
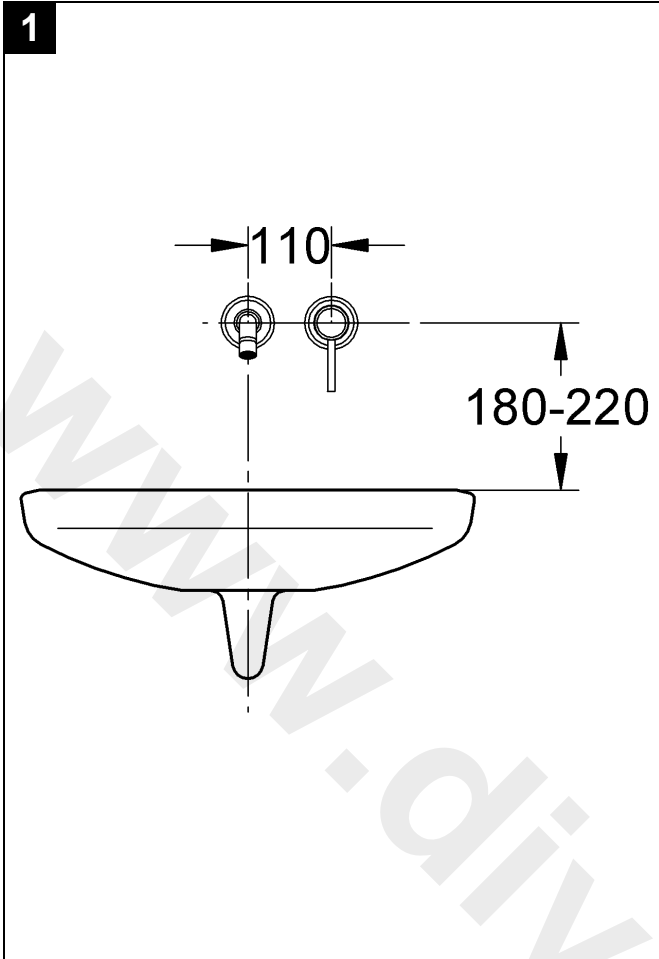
Design & Quality Engineering GROHE Germany

96.563.031/ÄM 212502/11.08

**GROHE**  
  
ENJOY WATER®



Bitte diese Anleitung an den Benutzer der Armatur weitergeben!  
 Please pass these instructions on to the end user of the fitting.  
 S.v.p remettre cette instruction à l'utilisateur de la robinetterie!



## D

### Anwendungsbereich

Betrieb ist möglich mit: Druckspeichern, thermisch und hydraulisch gesteuerten Durchlauferhitzern. Der Betrieb mit drucklosen Speichern (offenen Warmwasserbereitern) ist **nicht** möglich!

### Technische Daten

- Fließdruck min. 0,5 bar / empfohlen 1 - 5 bar
- Betriebsdruck max. 10 bar
- Prüfdruck 16 bar

Zur Einhaltung der Geräuschwerte nach DIN 4109 ist bei Ruhedrücken über 5 bar ein Druckminderer einzubauen. Höhere Druckdifferenzen zwischen Kalt- und Warmwasseranschluss sind zu vermeiden!

- Temperatur  
Warmwassereingang: max. 80 °C  
Empfohlen: (Energieeinsparung) 60 °C
- Wasseranschluss  
kalt - rechts  
warm - von unten

### Wichtig:

**Bei allen Unterputzbatterien dürfen im Abgang (Mischwasserleitung) keine Absperrventile nachgeschaltet werden.**

### Installation

#### Einbauwand vorfertigen.

Löcher für Wandbatterie sowie Schlitz für die Rohrleitungen erstellen (siehe DIN 1053).

Maßzeichnung auf Klappseite I und Abb. [1] auf Klappseite II beachten.

Unterputz-Einbaukörper in die Wand einbauen und an die Rohrleitungen anschließen, siehe Klappseite II, Abb. [2].

**Der Kaltwasseranschluss muss rechts** (Markierung blau auf dem Gehäuse) **und der Warmwasseranschluss von unten** (Markierung rot auf dem Gehäuse) **erfolgen.**

Die Einbautiefe bis zur fertigen Wandoberfläche (A) muss im Bereich (X) der Einbauschablone liegen, siehe Abb. [3] und [4].

Mit Hilfe einer Wasserwaage den Unterputz-Einbaukörper waagrecht, senkrecht und parallel zur Wand ausrichten.

#### Rohrleitungen gemäß DIN 1988 durchspülen.

#### Kalt- und Warmwasserzufuhr öffnen und Anschlüsse auf Dichtheit prüfen!

**Hinweis:** Einbauschablonen **nicht** vor der Fertiginstallation demontieren.

**Ersatzteile**, siehe Klappseite I (\* = Sonderzubehör).

## GB

### Application

Can be used in conjunction with: Pressurized storage heaters, thermally and hydraulically controlled instantaneous heaters. Operation with unpressurised storage heaters is **not** possible!

### Specifications

- Flow pressure min. 0.5 bar - recommended 1 - 5 bar
- Operating pressure max. 10 bar
- Test pressure 16 bar

If static pressure is greater than 5 bar, fit pressure reducer. Avoid major pressure differences between cold and hot water supply.

- Temperature  
Hot water inlet: (maximum) 80 °C  
Recommended: (energy saving) 60 °C
- Water connection  
cold - right  
hot - from below

### Important:

**Never install shut-off valves in the outlet pipe (mixed water) downstream of any built-in mixer.**

### Installation

#### Prepare the wall for the installation.

Prepare the holes for the wall mixer and slots for the pipes.

Refer to the dimensional drawing on fold-out page I and Fig. [1] on fold-out page II.

Install concealed mixer housing in wall and connect pipes, see fold-out page II, Fig. [2].

**The cold water supply must be connected on the right** (marked blue on housing) **and the hot water supply from below** (marked red on housing), **as viewed from the operating position.**

The installation depth of the finished surface of the wall (A) must lie within the area (X) of the fitting template, see Fig. [3] and [4].

By using a spirit level, align the mixer horizontally, vertically and parallel to the wall.

#### Flush pipes thoroughly.

#### Open cold and hot-water supply and check connections for watertightness!

**Note:** Do **not** remove the fitting templates before final installation.

**Replacement parts**, see fold-out page I (\* = special accessories).

## F

### Domaine d'application

Utilisation possible avec accumulateurs sous pression, chauffe-eau instantanés à commande thermique et hydraulique. Un fonctionnement avec des accumulateurs sans pression (chauffe-eau à écoulement libre) n'est **pas possible!**

### Caractéristiques techniques

- Pression dynamique 0,5 bar mini. / recommandée 1 à 5 bars
- Pression de service 10 bars maxi.
- Pression d'épreuve 16 bars

Installer un réducteur de pression en cas de pressions statiques supérieures à 5 bars.  
Les différences de pression entre eau chaude et eau froide sont à éviter!

- Température
- Arrivée d'eau chaude: 80 °C maxi.
- Recommandée (écon. d'énergie): 60 °C
- Arrivée d'eau froide - à droite  
chaude - par le bas

### Attention:

**Ne jamais poser de robinet d'arrêt en aval (sortie d'eau mitigée) d'un mitigeur monocommande encastré.**

## Installation

### Préparation du mur d'encastrement

Préparer des réservations pour la robinetterie murale et des saignées pour la tuyauterie.

Tenir compte de la cote du schéma sur le volet I et sur la fig. [1] du volet II.

Monter le corps à encastrer dans le mur et raccorder aux tuyauteries, voir volet II, fig. [2].

**Brancher l'eau froide à droite** (repère bleu sur le boîtier) **et l'eau chaude par le bas** (repère rouge sur le boîtier).

Effectuer le montage jusqu'au mur fini (A) à une profondeur incluse dans la zone (X) du gabarit de montage, voir fig. [3] et [4].

Aligner le corps à encastrer horizontalement, verticalement et parallèlement au mur à l'aide du niveau à bulle d'air.

**Purger les tuyauteries.**

**Ouvrir les arrivées d'eau froide et d'eau chaude et vérifier l'étanchéité des raccordements.**

**Remarque:** ne **pas démonter** le gabarit de montage avant l'installation finale.

**Pièces de rechange,** voir volet I (\* = accessoires en option).

## E

### Campo de aplicación

Es posible el funcionamiento con: acumuladores de presión, calentadores instantáneos con control térmico e hidráulico.  
**No** es posible el funcionamiento con acumuladores sin presión (calentadores de agua sin presión).

### Datos técnicos

- Presión de trabajo min. 0,5 bares / recomendada 1 - 5 bares
- Presión de utilización máx. 10 bares
- Presión de verificación 16 bares

Si la presión en reposo es superior a 5 bares, hay que instalar un reductor de presión.

¡Deberán evitarse las diferencias de presión importantes entre las acometidas del agua fría y del agua caliente!

- Temperatura
- Entrada de agua caliente: máx. 80 °C
- Recomendada: (ahorro de energía) 60 °C
- Acometida del agua fría - a la derecha  
caliente - desde abajo

### Importante:

**En ninguna de las baterías empotrables deberán conectarse llaves de cierre a la salida (tubería del agua mezclada).**

## Instalación

### Preparar la pared de instalación.

Hacer los agujeros para la batería mural así como las rozas para las tuberías.

Respetar el croquis de la página desplegable I, así como la fig. [1] de la página desplegable II.

Montar el cuerpo de montaje de la batería empotrable en la pared y conectarlo a las tuberías; véase la página desplegable II, fig. [2].

**La acometida del agua fría debe conectarse a la derecha** (marca azul en la carcasa) **y la del agua caliente debe conectarse desde abajo** (marca roja en la carcasa).

La profundidad de montaje hasta la superficie de pared acabada (A) debe encontrarse en la zona (X) del patrón de montaje, véanse las figs. [3] y [4].

Nivelar el cuerpo de montaje de la batería empotrable en horizontal, en vertical y paralelamente a la pared utilizando un nivel de burbuja.

**Purgar las tuberías.**

**¡Abrir las llaves de paso del agua fría y del agua caliente y comprobar la estanqueidad de las conexiones!**

**Nota:** No desmontar los patrones de montaje antes de proceder a la instalación de acabado.

**Piezas de recambio,** véase la página desplegable I (\* = accesorios especiales).

**I**

## Gamma di applicazioni

Il funzionamento è possibile con accumulatori a pressione per scaldabagni istantanei a regolazione termica e idraulica.

**Non** è possibile il funzionamento con accumulatori di acqua calda a bassa pressione (accumulatori di acqua calda a circuito aperto).

## Dati tecnici

- Pressione idraulica min. 0,5 bar / consigliata 1 - 5 bar
- Pressione di esercizio max. 10 bar
- Pressione di prova 16 bar

Per pressioni statiche superiori a 5 bar si raccomanda l'installazione di un riduttore di pressione.

Evitare grandi differenze di pressione fra i raccordi di acqua fredda e calda.

- Temperatura
- Ingresso acqua calda: max. 80 °C
- Consigliata: (per risparmio di energia) 60 °C
- Raccordo acqua fredda - a destra calda - in basso

## Importante:

**Per tutti i rubinetti da incasso è vietato montare valvole di intercettazione nella tubazione di uscita dell'acqua miscelata.**

## Installazione

### Preparazione dell'incasso nella parete.

Creare i fori per il rubinetto a parete e le scanalature per le tubazioni.

Rispettare le quote di installazione sul risvolto di copertina I e la fig. [1] sul risvolto di copertina II.

Installare il gruppo di montaggio del corpo da incasso nella parete e collegarlo ai tubi, vedere il risvolto di copertina II, fig. [2].

**Il raccordo dell'acqua fredda deve trovarsi a destra (marcatura blu sull'alloggiamento) e quello dell'acqua calda in basso (marcatura rossa sull'alloggiamento).**

La profondità di montaggio sino alla superficie della parete finita (A) deve trovarsi nella zona (X) della dima di montaggio, vedere figg. [3] e [4].

Con l'ausilio di una livella posizionare il gruppo di montaggio del corpo da incasso in orizzontale, in verticale e in parallelo rispetto alla parete.

### Sciacquare accuratamente le tubazioni.

**Aprire l'entrata dell'acqua calda e fredda e controllare la tenuta dei raccordi.**

**Nota: Non** smontare le dime di montaggio prima del termine dell'installazione.

**Per i pezzi di ricambio,** vedere il risvolto di copertina I (\* = accessori speciali).

**NL**

## Toepassingsgebied

Te gebruiken in combinatie met: boilers, geisers en c.v.-ketels met warmwatervoorziening. Het werken met lagedrukboilers (open warmwatertoestellen) is **niet** mogelijk.

## Technische gegevens

- Stromingsdruk min. 0,5 bar / aanbevolen 1 - 5 bar
- Werkdruk max. 10 bar
- Testdruk 16 bar

Bij statische drukken boven 5 bar dient een drukreducerendventiel te worden ingebouwd.

Hogere drukverschillen tussen koud- en warmwateraansluiting vermijden!

- Temperatuur
- Warmwateringang: max. 80 °C
- Aanbevolen: (energiebesparing) 60 °C
- Wateraansluiting koud - rechts warm - van onderen

## Belangrijk:

**Bij alle inbouwmengekranen mogen achter de uitgang (mengwaterleiding) geen afsluiters worden gemonteerd.**

## Installeren

### Bereid de inbouwwand voor.

Breng de gaten voor de wandmengkraan en de sleuven voor de leidingen aan.

Let op de maatschetsen op uitvouwbaar blad I en afb. [1] op uitvouwbaar blad II.

Monteer het inbouwhuis in de wand en sluit de leidingen aan, zie uitvouwbaar blad II, afb. [2].

**De koudwaterleiding moet rechts** (blauwe markering op het kraanhuis) **en de warmwaterleiding van onderen** (rode markering op het kraanhuis) **worden aangesloten.**

De inbouwdiepte tot aan het afgewerkte wandoppervlak (A) moet in het gebied (X) van de inbouwsjabloon liggen, zie afb. [3] en [4].

Lijn het inbouwhuis met behulp van een waterpas horizontaal, verticaal en parallel t.o.v. de wand uit.

### Spoel de leidingen grondig.

**Open de koud- en warmwatertoevoer en controleer de aansluitingen op lekkage!**

**Aanwijzing:** verwijder de inbouwsjablonen **niet** voordat alles gemonteerd en afgewerkt is.

**Reserveonderdelen,** zie uitvouwbaar blad I (\* = speciaal toebehoren).

## S

### Användningsområde

Drift är möjlig med: Tryckbehållare, termiskt och hydrauliskt styrda genomströmningsberedare. Drift med lågtrycksbehållare (öppna varmvattenberedare) är **inte** möjlig!

### Tekniska data

- Flödestryck min. 0,5 bar / rekommenderat 1 - 5 bar
- Arbetstryck max. 10 bar
- Provingstryck 16 bar

En reduceringsventil ska installeras om vilotrycket överstiger 5 bar. Större tryckdifferenser mellan kall- och varmvattenanslutningen måste undvikas!

- Temperatur varmvatteningång: max. 80 °C  
rekommenderat: (energibesparing) 60 °C
- Vattenanslutning kallt - höger  
varmt - nedifrån

### Viktigt:

**För alla inbyggnadsblandare gäller, att inga avstängningsventiler får efterkopplas i utloppet (blandvattenledningen).**

## Installation

### Förbered väggen.

Gör hål för väggarmaturen och slitsar för rörledningarna.

Observera måttritningen på utvikningssida I och fig. [1] på utvikningssida II.

Installera monteringsenheten i väggen och anslut rörledningarna, se utvikningssida II, fig. [2].

**Kallvattnet ska anslutas till höger** (blå markering på huset) **och varmvattnet underifrån** (röd markering på huset).

Monteringsdjupet till väggens färdiga yta (A) måste ligga inom monteringsmallens område (X), se fig. [3] och [4].

Justera monteringsenheten vågrätt, lodrätt och parallellt mot väggen med hjälp av ett vattenpass.

### Spola genom rörledningarna.

**Öppna kallvatten- och varmvattentillförseln och kontrollera att anslutningarna är täta!**

**Anvisning:** Demontera **inte** monteringsmallarna före färdiginstallation.

**Reservdelar**, se utvikningssida I (\* = extra tillbehör).

## DK

### Anvendelsesområde

Kan anvendes i forbindelse med: Trykbeholdere, termisk og hydraulisk styrede gennemstrømningsvandvarmere. Anvendelse i forbindelse med trykløse beholdere (åbne vandvarmere) er **ikke** mulig!

### Tekniske data

- Tilgangstryk min. 0,5 bar / anbefalet 1 - 5 bar
- Driftstryk maks. 10 bar
- Prøvetryk 16 bar

Ved hviletryk over 5 bar skal der monteres en reduktionsventil. Større trykforskel mellem koldt- og varmtvandstilslutningen bør undgås!

- Temperatur Varmtvandsindgang: maks. 80 °C  
Anbefalet: (energibesparelse) 60 °C
- Vandtilslutning koldt - til højre  
varmt - nedefra

### Vigtigt:

**På indmuringsbatterier må der ikke efterkøbes nogen spærreventiler i udløbet (blandingsvandleddning).**

## Installation

### Forbered monteringsvæggen.

Lav huller til vægbatteriet samt slidser til rørledningerne.

Vær opmærksom på måltegningen på foldeside I og ill. [1] på foldeside II.

Monter indmuringselementet i væggen, og tilslut det til rørledningerne, se foldeside II, ill. [2].

**Det kolde vand skal tilsluttes til højre** (blå markering på huset) **og det varme vand nedefra** (rød markering på huset).

Monteringsdybden op til den færdige vægoverflade (A) skal ligge i området (X) på monteringskabelonen, se ill. [3] og [4].

Juster indmuringselementet vandret, lodret og parallelt i forhold til væggen vha. et vaterpas.

### Skyl rørledningerne igennem.

**Åbn for koldt- og varmtvandstilførslen, og kontroller, at tilslutningerne er tætte!**

**Bemærk:** Monteringskabelonen må **ikke** afmonteres inden færdiginstallationen.

**Reserve dele**, se foldeside I (\* = specialtilbehør).

## N

### Bruksområde

Kan brukes med: trykkmagasiner, termisk og hydraulisk styrte varmtvannsberedere. Bruk med lavtrykksmagasiner (åpne varmtvannsberedere) er **ikke** mulig!

### Tekniske data

- Dynamisk trykk min. 0,5 bar / anbefalt 1 - 5 bar
- Driftstrykk maks. 10 bar
- Kontrolltrykk 16 bar

Ved statisk trykk over 5 bar monteres en trykkreduksjonsventil. Unngå store trykkforskjeller mellom kaldt- og varmtvannstilkobling!

- Temperatur Varmtvannsinngang: maks. 80 °C
- Anbefalt: (energisparing) 60 °C
- Vanntilkobling: kaldt - til høyre varmt - fra undersiden

### Viktig:

Ved innbyggingsbatterier får stoppekraner aldri etterkobles i avgang (blandevannsrør).

## Installering

### Klargjør monteringsveggen.

Lag hull for veggbatteriet og slisser for rørledningene.

Se måltegningen på utbrettside I og bilde [1] på utbrettside II.

Monter innbyggingstermostaten i veggen, og koble den til rørledningene, se utbrettside II, bilde [2].

**Kaldtvannstilkoblingen må skje på høyre side** (blå markering på huset) **og varmtvannstilkoblingen nedenfra** (rød markering på huset).

Monteringsdybden opp til den ferdige veggoverflaten (A) må være i området (X) monteringsjablonen, se bilde [3] og [4].

Juster innbyggingstermostaten vannrett, loddrett og parallelt med veggen ved hjelp av et vater.

### Spyl rørledningene.

**Åpne kaldt- og varmtvannstilførselen, og kontroller at koblingene er tette.**

**Merk:** Monteringsjablonene må **ikke** demonteres før ferdiginstalleringen.

**Reservedeler**, se utbrettside I (\* = ekstra tilbehør).

## FIN

### Käyttöalue

Käyttö on mahdollista: Painevaraajien, termisesti ja hydraulisesti ohjattujen läpivirtauskuumentimien kanssa. Käyttö paineettomien säiliöiden (avoimien lämminvesiboilierien) kanssa **ei** ole mahdollista!

### Tekniset tiedot

- Virtauspaine väh. 0,5 bar / suositus 1 - 5 bar
- Käyttöpaine maks. 10 bar
- Testipaine 16 bar

Asenna paineenalennusventtiili lepopaineiden ylittäessä 5 baria. Edellistä suurempia paine-eroja kylmä- ja lämminvesiliitännän välillä on vältettävä!

- Lämpötila Lämpimän veden tulo: maks. 80 °C
- Suositus: (energiansäästö) 60 °C
- Vesiliitäntä kylmä - oikealta lämmin - alhaalta

### Tärkeää:

**Piiloasennushanan lähtöihin (sekoitusvesijohto) ei saa kytkeä jälkikäteen sulkuventtiilejä.**

## Asennus

### Valmistele asennusseinä.

Tee reiät seinäsekoitinta ja urat putkia varten.

Huomaa kääntöpuolen sivulla I oleva mittapiirros ja kääntöpuolen sivulla II oleva kuva [1].

Asenna piiloasennusosa seinään ja liitä se vesijohtoihin, ks. kääntöpuolen sivu II, kuva [2].

**Kylmävesiliitäntä täytyy tehdä oikealta** (sininen merkintä kotelossa) **ja lämminvesiliitäntä alhaalta** (punainen merkintä kotelossa).

Asennussyvyys valmiiseen seinäpintaan (A) nähden täytyy olla asennuslevyn alueella (X), ks. kuva [3] ja [4].

Kohdista piiloasennusosa vesivaakaa käyttäen vaakasuoraan, pystysuoraan ja yhdensuuntaisesti seinään nähden.

### Huuhto putket.

**Avaa kylmän ja lämpimän veden tulo ja tarkasta liitännöiden tiiviys!**

**Ohje:** Asennuslevyjä **ei** saa poistaa ennen loppuasennusta.

**Varaosat**, ks. kääntöpuolen sivu I (\* = lisätarvike).



PL

## Zakres stosowania

Można używać z: podgrzewaczami ciśnieniowymi oraz przepływowymi, włączanymi w zależności od temperatury i ciśnienia. Użytkowanie z beciśnieniowymi podgrzewaczami wody (pracującymi w systemie otwartym) **nie** jest możliwe!

## Dane techniczne

- Ciśnienie przepływu min. 0,5 bar / zalecane 1 - 5 bar
- Ciśnienie robocze maks. 10 bar
- Ciśnienie kontrolne 16 bar

Jeżeli ciśnienie statyczne przekracza 5 bar, należy wmontować reduktor ciśnienia.

Należy unikać większych różnic ciśnienia pomiędzy wodą zimną i gorącą!

- Temperatura na doprowadzeniu wody gorącej: maks. 80 °C zalecana: (oszczędność energii) 60 °C
- Podłączenie wody zimna - strona prawa ciepła - od dołu

## Ważna wskazówka:

**W przypadku baterii podtynkowych nie wolno stosować zaworów odcinających na przewodzie wylotowym wody.**

## Instalacja

### Przygotować ściankę do zabudowy.

Przygotować otwory dla baterii ściennej oraz dla przewodów rurowych.

Przestrzegać rysunku wymiarowego na stronie rozkładanej I oraz rys. [1] na stronie rozkładanej II.

Korpus do zabudowy podtynkowej należy zamontować w ścianie i połączyć z przewodami rurowymi, zobacz strona rozkładana II, rys. [2].

**Doprowadzenie wody zimnej należy podłączyć po stronie prawej** (oznaczenie niebieskie na korpusie), **a doprowadzenie wody gorącej – od dołu** (oznaczenie czerwone na korpusie).

Głębokość montażu, aż do gotowej powierzchni ściany (A), powinna znajdować się w obszarze (X) szablonu montażowego, zobacz rys. [3] i [4].

Przy użyciu poziomicy ustawić korpus do zabudowy w położeniu poziomym i pionowym równoległym do ściany.

### Przełukać instalację wodną.

**Odkręcić zawory doprowadzające wody zimnej i gorącej oraz sprawdzić szczelność połączeń!**

**Uwaga:** Szablonów montażowych **nie** demontować przed montażem końcowym.

**Części zamienne**, zob. strona rozkładana I (\* = wyposażenie dodatkowe).

UAE

## التركيب

قم بتجهيز جدار التركيب.  
قم بعمل الثقوب للخلاط الجداري والشقوق لشبكة المواسير.

يرجى مراعاة الرسم التفصيلي على الصفحة المطوية 1 والشكل [1] على الصفحة المطوية II.

قم بتركيب جسم التركيب المركب داخل الجدار وتوصيله بشبكة المواسير، أنظر الصفحة المطوية II، الشكل [2].

يجب أن يكون طرف توصيل المياه الباردة على اليمين (العلامة الزرقاء على الغلاف) وطرف توصيل المياه الساخنة من الأسفل (العلامة الحمراء على الغلاف).

يجب أن يقع عمق التركيب حتى سطح الجدار الجاهز (A) في النطاق "X" لصفحة المعايير، أنظر الشكل [3] و [4].

قم بضبط جسم التركيب المركب داخل الجدار بشكل أفقي وعمودي وموازي للجدار بمساعدة ميزان تسوية.

يتم شطف شبكة المواسير.

افتح خطي تغذية المياه الباردة والساخنة وافحص الوصلات من حيث إحكامها وعدم تسرب المياه منها!

تنبيه: لا تقم بفك صفائح المعايير قبل الإنتهاء من التركيب النهائي.

أنظر الصفحة المطوية I (\* = إضافات خاصة) فيما يتعلق بقطع الغيار.

## نطاق الإستخدام

يمكن التشغيل مع: سخانات التخزين تحت ضغط والسخانات اللحظية ذات التحكم الحراري والسخانات اللحظية ذات التحكم الهيدروليكي.  
لا يمكن التشغيل مع سخانات التخزين عديمة الضغط (سخانات المياه ذات دائرة مفتوحة)!

## البيانات الفنية

- ضغط الإنسياب 0,5 بار على الأقل / الموصى به 1-5 بار
- ضغط التشغيل 10 بار كحد أقصى
- ضغط الإختبار 16 بار

عندما يكون ضغط الإنسياب أعلى من 5 بار ينبغي تركيب مخفض للضغط في الشبكة لتطابق قيم الضوضاء.

ينبغي تحاشي تكوين فروق كبيرة في الضغط بين طرفي توصيل المياه الباردة والساخنة!

- درجة الحرارة مدخل المياه الساخنة: 80 °م كحد أقصى الموصى بها: (للاقتصاد في إستهلاك الطاقة) 60 °م
- توصيلة المياه بارد - يمين ساخن - من الأسفل

هام:

عند جميع الخلاطات المركبة داخل الجدار يجب عدم تركيب صمامات إيقاف في المخرج (خط المياه المختلطة).

**GR**

### Πεδίο εφαρμογής

Η λειτουργία είναι δυνατή με: θερμοσίφωνες αποθήκευσης σε ατμοσφαιρική πίεση, θερμικά και υδραυλικά ελεγχόμενους ταχυθερμοσίφωνες. Η λειτουργία με αποσυμπιεσμένους θερμοσίφωνες αποθήκευσης (ανοιχτές συσκευές ετοιμασίας ζεστού νερού) **δεν είναι δυνατή!**

### Τεχνικά στοιχεία

- Πίεση ροής ελάχιστη 0,5 bar / συνιστώμενη 1 - 5 bar
- Πίεση λειτουργίας μέγιστη 10 bar
- Πίεση ελέγχου 16 bar

Σε πιέσεις ηρεμίας μεγαλύτερες από 5 bar θα πρέπει να τοποθετηθεί μια βαλβίδα μείωσης της πίεσης. Πρέπει να αποφεύγονται μεγαλύτερες διαφορές πίεσης μεταξύ παροχής κρύου και ζεστού νερού.

- Θερμοκρασία Τροφοδοσία ζεστού νερού: μέγιστη 80 °C
- Συνιστάται: (για εξοικονόμηση ενέργειας) 60 °C
- Σύνδεση νερού κρύο - δεξιά ζεστό - από κάτω

### Σημαντικό:

**Στους χωνευτούς μίκτες νερού δεν πρέπει να τοποθετούνται βαλβίδες διακοπής λειτουργίας μετά την έξοδο του νερού (σωλήνας νερού μίξης).**

### Εγκατάσταση

#### Προετοιμάστε τον τοίχο όπου θα γίνει η τοποθέτηση.

Ανοίξτε τις οπές για τη μπαταρία τοίχου καθώς και τις υποδοχές για τις σωληνώσεις.

Δώστε προσοχή στο διαστασιολόγιο της αναδιπλούμενης σελίδας I καθώς και στην εικ. [1] της αναδιπλούμενης σελίδας II.

Τοποθετήστε το χωνευτό σώμα τοποθέτησης στον τοίχο και συνδέστε το με τις σωληνώσεις παροχής, βλ. αναδιπλούμενη σελίδα II, εικ. [2].

**Η σύνδεση με τον αγωγό κρύου νερού θα πρέπει να γίνει στη δεξιά πλευρά** (μπλε ένδειξη πάνω στο περίβλημα) **ενώ η σύνδεση με τον αγωγό του ζεστού νερού στην κάτω πλευρά** (κόκκινη ένδειξη πάνω στο περίβλημα).

Το βάθος τοποθέτησης μέχρι την έτοιμη επιφάνεια του τοίχου (A) θα πρέπει να βρίσκεται εντός της περιοχής (X) του οδηγού συναρμολόγησης, βλέπε εικ. [3] και [4].

Με ένα αλφάδι ευθυγραμμίστε το χωνευτό σώμα τοποθέτησης οριζόντια, κάθετα και παράλληλα προς τον τοίχο.

#### Ξεπλύνετε τις σωληνώσεις.

**Ανοίξτε τις παροχές κρύου και ζεστού νερού και ελέγξτε τη στεγανότητα των συνδέσεων!**

**Παρατήρηση:** Μην αποσυναρμολογήσετε τον οδηγό συναρμολόγησης πριν από την οριστική τοποθέτηση.

**Ανταλλακτικά,** βλ. αναδιπλούμενη σελίδα I (\* = πρόσθετος εξοπλισμός).

**CZ**

### Oblast použití

Provoz je možný s: tlakovými zásobníky, tepelně a hydraulicky řízenými průtokovými ohřivači. Provoz s beztlakovými zásobníky (otevřenými zařízeními na přípravu teplé vody) **není** možný!

### Technické údaje

- Proudový tlak min. 0,5 baru / doporučeno 1 - 5 barů
- Provozní tlak max. 10 barů
- Zkušební tlak 16 barů

Při statických tlacích vyšších než 5 barů se musí namontovat redukční ventil.

Je nutné zabránit vyšším tlakovým rozdílům mezi připojením studené a teplé vody!

- Teplota Na vstupu teplé vody: max. 80 °C
- Doporučeno: (úspora energie) 60 °C
- Připojení vody studená - vpravo teplá - zdola

### Upozornění:

**U všech bateriích zapuštěných pod omítku se do odtoku (potrubí smíšené vody) nesmí zařadit žádný další uzavírací ventil.**

### Instalace

#### Příprava montážní stěny.

Zhotovte otvory pro nástěnnou baterii a výřezy pro potrubí.

Dodržte přítomné kótované rozměry na skládací straně I a na obr. [1] na skládací straně II.

Montážní těleso termostatu zapuštěného pod omítku zabudujte do stěny a připojte na potrubí, viz skládací strana II, obr. [2].

**Připojení studené vody se musí provést vpravo** (označení tělesa modrou barvou) **a připojení teplé vody zdola** (označení tělesa červenou barvou).

Montážní hloubka tělesa od povrchu dokončené stěny (A) musí ležet v rozsahu (X) montážní šablony, viz obr. [3] a [4].

Montážní těleso zapuštěné pod omítku vyrovnejte do vodorovné, svislé a paralelní roviny ke stěně pomocí vodováhy.

#### Potrubí dobře propláchněte.

**Otevřete přívod studené a teplé vody a zkontrolujte těsnost všech spojů!**

**Upozornění:** Montážní šablony **nedemontujte** před konečnou instalací.

**Náhradní díly,** viz skládací strana I (\* = zvláštní příslušenství).

## H

### Felhasználási terület

Üzemeltetése lehetséges: Nyomás alatti melegvíztárolókkal, termikus és hidraulikus vezérlésű átfolyós vízmelegítővel. Nyomás nélküli melegvíztárolókkal (nyílt üzemű vízmelegítővel) **nem** működtethető!

### Műszaki adatok

- Áramlási nyomás min 0,5 bar / javasolt 1 - 5 bar
- Üzemi nyomás max. 10 bar
- Próbanyomás 16 bar

5 bar feletti nyugalmi nyomás esetén nyomáscsökkentő szükséges!

Kerüljék a hideg- és melegvízcsatlakozások közötti nagyobb nyomáskülönbséget!

- Hőmérséklet  
melegvíz befolyó nyílásnál: max. 80 °C  
javasolt: (energia-megtakarítás) 60 °C
- Víz csatlakozás hideg - jobb oldalon  
meleg - lentről

### Figyelem:

**Falba süllyesztett csaptelepeknél a kifolyóba (a kevert víz vezetékébe) nem szerelhető elzáró szelep.**

## Felszerelés

### Készítse elő a falat.

Furatok elkészítése a falra szerelt csaptelep valamint rések készítése a csővezetékek számára.

Ügyeljenek a méretrajzra az I kihajtható oldalon és a II kihajtható oldal [1] ábráján.

A falba süllyesztendő beszerelési egységet helyezze a falba és csatlakoztassa a csővezetékekhez, lásd a II. kihajtható oldal [2]. ábra.

**A hidegvíz-csatlakozásnak a jobb oldalon (kék jelölés a házon) és a melegvíz csatlakozásának alulról (piros jelölés a házon) kell megtörténnie.**

A kész falfelületig terjedő szerelési mélységnek (A) a beszerelési sablonok területén (X) kell lennie, lásd [3]. és [4]. ábra.

A falba süllyesztendő beszerelési egységet vízmérték segítségével, állítsa be vízszintésre, függőlegesre és párhuzamosra a falhoz viszonyítva.

### Öblítse át a csővezetékeket.

**Nyissa meg a hideg- és a melegvíz hozzáférést, és ellenőrizze a bekötések tömítettségét!**

**Útmutatás:** A beszerelési sablonokat **tilos** a készre szerelés előtt leszerelni.

**Cserealkatrészek**, lásd a kihajtható I oldalon (\* = speciális tartozékok).

## P

### Campo de aplicação

A sua utilização é possível com: termoacumuladores de pressão, esquentadores com comando térmico e esquentadores com comando hidráulico. Não é possível a utilização com reservatórios **sem** pressão (esquentadores abertos).

### Dados Técnicos

- Pressão de caudal mín. 0,5 bar / recomendada 1 - 5 bar
- Pressão de serviço máx. 10 bar
- Pressão de teste 16 bar

Em pressões estáticas superiores a 5 bar dever-se-á montar um redutor de pressão.

Devem ser evitados grandes desequilíbrios de pressão entre as ligações de água fria e de água quente!

- Temperatura  
Entrada de água quente: máx. 80 °C  
Recomendada: (poupança de energia) 60 °C
- Ligação de água fria - à direita  
quente - por baixo

### Importante:

**Nas torneiras encastráveis não é admissível ligar válvulas de corte a jusante do escoamento (tubo da água misturada).**

## Instalação

### Preparar a parede onde será efectuada a montagem.

Fazer os furos para a misturadora de fixação à parede, bem como os rasgos para as tubagens.

Seguir os desenhos cotados na página desdobrável I e fig. [1] da página desdobrável II.

Montar a parte encastrável na parede e ligá-la às tubagens, ver página desdobrável II, fig. [2]

**A ligação da água fria deverá ser feita à direita (marcação azul no cárter) e a da água quente por baixo (marcação vermelha no cárter).**

A profundidade de montagem até à superfície da parede pronta (A) tem de se situar na zona (X) da matriz de montagem, ver fig. [3] e [4].

Com a ajuda de um nível, alinhar a parte encastrável na horizontal, na vertical e paralelamente à parede.

### Purgar as tubagens.

**Abrir a entrada de água fria e de água quente e verificar se as ligações estão estanques!**

**Nota:** Não desmontar as matrizes de montagem antes de terminar a instalação.

**Peças sobresselentes**, ver página desdobrável I (\* = acessórios especiais).

**TR**

### Kullanım sahası

Aşağıda belirtilenlerle kullanılması mümkündür: Basıncı hidroforlar, termik ve hidrolik kumandalı ısıtıcılar. Basıncısız kaplarla (açık sıcak su hazırlayıcı) çalıştırmak mümkün **değildir!**

### Teknik Veriler

- Akış basıncı min. 0,5 bar / tavsiye edilen 1 - 5 bar
- İşletme basıncı maks. 10 bar
- Kontrol basıncı 16 bar

Akış basıncın 5 barın üzerinde olması durumunda, bir basınç düşürücü takılmalıdır.

Soğuk ve sıcak su bağlantıları arasında yüksek basınç farklılıklarından kaçının!

- Sıcaklık  
Sıcak su girişi: maks. 80 °C  
Tavsiye edilen: (Enerji tasarrufu) 60 °C
- Su bağlantısı  
soğuk - sağ  
sıcak - alttan

### Önemli:

**Tüm sıva altı bataryaların çıkışına (Karışık su borusu) kapatma vanası bağlanmasına izin verilmez.**

## Montaj

### Montaj duvarını önceden hazırlayın.

Duvar bataryası için delikler, aynı şekilde borular için çentikler açın.

Katlanır sayfa I'deki ölçü işaretine ve katlanır sayfa II'deki şekil [1]'e dikkat edin.

Ankastre batarya yuvasını duvara monte edin ve boru hatlarını bağlayın, bkz. katlanır sayfa II, şekil [2].

**Soğuk su bağlantısı sağ tarafta** (gövdedeki mavi işaret) **ve sıcak su bağlantısı alttan** (gövdedeki kırmızı işaret) **yapılmalıdır.**

Tamamlanmış duvar yüzeyine kadar olan montaj derinliği (A) montaj şablonunun alanında (X) bulunmalıdır, bkz. şekil [3] ve [4].

Bir su terazisinin yardımı ile ankastre batarya yuvasını duvara yatay, dikey ve paralel olarak ayarlayın.

### Boruları su ile temizleyin.

**Soğuk ve sıcak su vanasını açın ve tüm bağlantıların sızdırmaz olup olmadığını kontrol edin!**

**Uyarı:** Montaj şablonlarını tesisatı tamamen kurmadan sökmeyin.

**Yedek parçalar**, bkz. katlanır sayfa I (\* = Özel aksesuar).

**SK**

### Oblast' použitia

Prevádzka je možná s: tlakovými zásobníkmi, tepelne a hydraulicky riadenými prietokovými ohrievačmi. Prevádzka s beztlakovými zásobníkmi (otvorenými ohrievačmi vody) **nie je možná!**

### Technické údaje

- Hydraulický tlak min. 0,5 baru / odporúčaný 1 - 5 barov
- Prevádzkový tlak max. 10 barov
- Skúšobný tlak 16 barov

Pri statických tlakoch vyšších než 5 barov sa musí namontovať redukčný ventil.

Je potrebné zabrániť vyšším tlakovým rozdielom medzi prípojkou teplej a studenej vody!

- Teplota  
Na vstupe teplej vody: max. 80 °C  
Odporúčaná: (úspora energie) 60 °C
- Prípojka vody  
studená - vpravo  
teplá - zdola

### Upozornenie:

**Pri všetkých batériách zapustených pod omietku sa do odtoku (potrubie zmiešanej vody) nesmú zaradiť žiadne ďalšie uzatváracie ventily.**

## Inštalácia

### Príprava montážnej steny.

Vyrobte otvory pre nástennú batériu a výrezy pre potrubia.

Dodržte pritom kótované rozmery na skladacej strane I a na obr. [1] na skladacej strane II.

Montážne teleso termostatu zapusteného pod omietku zabudujte do steny a pripojte na potrubie, pozri skladaciu stranu II, obr. [2].

**Prípojka studenej vody musí byť zapojená vpravo** (modré označenie telesa) **a prípojka teplej vody zdola** (červené označenie telesa).

Montážna hĺbka telesa od povrchu dokončenej steny (A) musí ležať v rozsahu (X) montážnej šablóny, pozri obr. [3] a [4].

Montážne teleso zapustené pod omietku vyrovnajte do vodorovnej, zvislej a paralelnej roviny k rovine steny pomocou vodováhy.

### Potrubia dobre prepláchnite.

**Otvorte prívod studenej a teplej vody a skontrolujte tesnosť všetkých spojov!**

**Upozornenie:** Montážne šablóny **nedemontujte** pred konečnou inštaláciou.

**Náhradné diely**, pozri skladaciu stranu I (\* = zvláštne príslušenstvo).

**(SLO)**

### Področje uporabe

Delovanje je možno s tlačnimi zbiralniki, termičnimi in hidravličnimi pretočnimi grelniki. Uporaba z odprtimi zbiralniki (odprti grelniki vode) ni možna!

### Tehnični podatki

- Pretočni tlak najmanj 0,5 bar / priporočljivo 1 - 5 bar
- Obratovalni tlak največ 10 bar
- Preskusni tlak 16 bar

Kadar tlak v mirovanju presega 5 bar, je potrebno vgraditi reducirni ventil. Višje razlike v tlaku med priključkom hladne in tople vode je treba preprečiti!

- Temperatura  
Dotok tople vode: maks. 80 °C  
Priporočljivo: (prihranek energije) 60 °C
- Vodni priključek mrzlo - desno  
toplo - s spodnje strani

### Pozor:

**Pri vseh podometnih baterijah na iztoku (napeljavo za mešano vodo) ne smete naknadno priključiti zapornih ventilov.**

### Vgradnja

#### Najprej pripravite steno za vgradnjo baterije.

Potrebno je napraviti luknje za stenski zbiralnik, kot tudi odprtine za cevovod.

Predhodna izdelava vgrajene stene, glej risbo v merilu na zložljivi strani I ter sliko [1] na zložljivi strani II.

Podometni vgradni del vgradite v steno in priključite cevovode, glej zložljivo stran II, sl. [2].

**Priključek za hladno vodo mora biti na desni** (modra oznaka na ohišju) **in priključek za toplo vodo od spodaj navzgor** (oznaka rdeča na ohišju).

Vgradna globina do končanega stenskega površja (A) se mora nahajati v obsegu (X) vgradne šablone, glej sl. [3] in [4].

Vgradni podometni del, s pomočjo vodne tehtnice, izravnajte vodoravno in navpično in vzporedno k steni.

#### Izperite cevovod.

**Odprite dotok hladne in tople vode ter preverite tesnjenje priključkov!**

**Opozorilo:** Vgradne šablone **ne** odstranjujte, dokler vgradnja ni končana.

**Nadomestni deli**, glej zložljivo stran I (\* = dodatna oprema).

**(HR)**

### Područje primjene

Može se koristiti s: tlačnim spremnicima, protočnim grijačima vode s toplinskom i hidrauličkom regulacijom. Upotreba s bestlačnim spremnicima (otvorenim grijačima vode) **nije** moguća!

### Tehnički podaci

- Hidraulički tlak min. 0,5 bar / preporučeno 1 - 5 bar
- Radni tlak maks. 10 bar
- Ispitni tlak 16 bar

Ako tlak mirovanja premašuje 5 bar, tada je potrebno ugraditi reduktor tlaka.

Moraju se izbjegavati veće razlike u tlakovima između priključka hladne i tople vode!

- Temperatura  
na dovodu tople vode: maks. 80 °C  
preporučuje se: (ušteda energije) 60 °C
- Priključak na dovod vode hladno - desno  
toplo - dolje

### Važno:

**Kod svih uzidnih baterija, u izlazu (tj. vodu miješane vode) ne smiju se postavljati dodatni zaporni ventili.**

### Ugradnja

#### Najprije treba izraditi zid za ugradnju.

Izbušite otvore za zidnu bateriju i proreze za cijevne vodove.

Pridržavajte se dimenzijske sheme na preklopnoj stranici I i sl. [1] na preklopnoj stranici II.

Ugradite podžbukno ugradno tijelo u zid i priključite ga na cjevovode, pogledajte preklopnu stranicu II, sl. [2].

**Priključak hladne vode mora se izvršiti desno** (plava oznaka na kućištu), **a tople vode dolje** (crvena oznaka na kućištu).

Dubina ugradnje sve do gotove površine zida (A) mora ležati u području (X) šablone za ugrađivanje, pogledajte sl. [3] i [4].

Libelom izravnajte podžbukno ugrađeno tijelo vodoravno, okomito i paralelno prema zidu.

#### Izperite cjevovode.

**Otvorite dovod hladne i tople vode te ispitajte jesu li priključci zabrtvljeni!**

**Napomena:** Šablone za ugrađivanje **ne smiju** se demontirati prije dovršetka ugradnje.

**Zamjenski dijelovi**, pogledajte preklopnu stranicu I (\* = poseban pribor).

**BG****Приложение**

Възможна е експлоатация с: Хидроакумулатори, с проточни водонагреватели с термично и хидравлично управление. Експлоатация с безнапорни резервоари (отворени водонагреватели) **не е възможна!**

**Технически данни**

- Налягане на потока мин. 0,5 бара / препоръчва се 1 - 5 бара
- Работно налягане макс. 10 бара
- Изпитвателно налягане 16 бара

При постоянно налягане над 5 бара трябва да се вгради редуктор на налягането.  
Да се избягват големи разлики в налягането при връзките за студената и топлата вода!

- Температура
  - На топлата вода при входа: макс. 80 °C
  - Препоръчва се: (Икономия на енергия) 60 °C
- Водопроводни връзки студена - отдясно  
топла - отдолу

**Важно:**

**При всички батерии за вграждане при изхода (на смесената вода) не трябва да се включват спирателни вентили.**

**Монтаж****Подготовка на стената за вграждане на арматурата.**

Пробийте дупки за стенната батерия както и процепи за тръбопроводите.

Спазвайте чертежа с размерите на страница I и фиг. [1] на страница II.

Вградете тялото за вграждане в стената и го свържете към тръбопроводите, виж стратификация II, фиг. [2].

**Връзката за студената вода трябва да е отдясно** (синя маркировка на тялото) **а за топлата вода отдолу** (червена маркировка на тялото).

Дълбочината на вграждане до готова стена (A) трябва да е в областта (X) на шаблона за вграждане, виж фиг. [3] и [4].

Нивелирайте тялото за вграждане хоризонтално, вертикално и паралелно на стената с помощта на нивел.

**Промийте тръбопроводите.**

**Отворете крановете, пуснете студената и топлата вода и проверете връзките за теч!**

**Указание:** Шаблонът за вграждане **не трябва да се демонтира** преди монтажа на външните декоративни части на арматурата

**Резервни части,** виж страница I (\* = Специални части).

**EST****Kasutusala**

Võib kasutada ühendatuna survestatud soojussalvestiga, termiliselt ja hüdrauliliselt reguleeritud lümbivoolu boileritega.  
**Ei ole** võimalik kasutada koos surveta boileriga (lahtise veekuututiga)!

**Tehnilised andmed**

- Voolusurve minimaalselt 0,5 baari / soovituslik 1–5 baari
- Surve töörežiimis maksimaalselt 10 baari
- Testimissurve 16 baari

Kui segisti staatiline surve on üle 5 baari, tuleb paigaldada survealandaja.  
Vältige suuri surveerinevusi külma- ja kuumaveetorust siseneva vee vahel!

- Temperatur
  - Siseneva kuumavee temperatuur: maks. 80 °C
  - Soovituslik temperatuur: energiasäästuks 60 °C
- Veeühendused külma vesi – paremal  
soe vesi – all.

**Tähtis:**

**Ühegi peitsegisti puhul ei tohi väljalaskesse (seguveetorusse) lisasulgeventiile paigaldada.**

**Paigaldamine****Valmistage sein segisti paigaldamiseks ette.**

Puurige augud seinasegistile ja tehke avad veetoru jaoks.

Järgige seejuures mõõtejoonist voldikus leheküljel I ja joonist [1] leheküljel II.

Paigaldage seinasse peitsegisti korpus ja ühendage selle külge veetorud, vt joonist [2] voldikus lk II.

**Külmaveeühendus peab olema paremal** (sinine markeering korpusel) **ja kuumaveeühendus all** (punane markeering korpusel).

Paigaldussügavus kuni seinasse valmis pealispinnani (A) peab jääma paigaldusšablooniga vahemikku (X), vt jooniseid [3] ja [4].

Seadke peitsegisti korpus vesiloodi abil horisontaalselt ja vertikaalselt õigeks ning seinaga paralleelseks.

**Peske torustik läbi.**

**Avage külma ja kuumavee juurdeveol ja veenduge, et ühenduskohad ei leki!**

**NB! Ärge** eemaldage paigaldusšabloone enne segisti lõplikku paigaldamist.

**Tagavaraosad,** vt voldiku I lk (\* = Lisatarvikud).

**LV**

## Izmantošanas joma

Ekspluatācija iespējama ar: hidroakumulatoriem, termiski un hidrauliski regulējamiem caurteces ūdens sildītājiem.  
Izmantošana ar zemspiediena ūdens uzkrājējiem (atklātajiem ūdens sildītājiem) **nav** iespējama!

## Tehniskie dati

- Hidrauliskais spiediens minimālais 0,5 bar  
ieteicamais 1–5 bar
- Darbības spiediens maksimālais 10 bar
- Pārbaudes spiediens 16 bar

Ja miera stāvokļa spiediens pārsniedz 5 bārus (bar),  
iemontējiet reduktoru.

Siltā un aukstā ūdens pieslēgumos jāizvairās no lielas  
spiediena starpības!

- Temperatūra  
Iepilūstošā siltā ūdens temperatūra: maksimālā 80 °C  
Ieteicamā temperatūra: (enerģijas taupīšanai) 60 °C
- Ūdens pieslēgums aukstais – pa labi  
karstais – no apakšas

## Svarīgi:

**Visiem zemapmetuma dušas maisītājiem slēgventiļus var  
pieslēgt pie atzarojuma (jauktajai ūdens līnijai).**

## Instalēšana

### Sagatavot montāžai paredzēto sienu.

Sagatavot caurumus sienas baterijai un spraugas  
cauruļvadiem.

Sagatavojiet sienu montāžai atbilstoši I atvēruma  
gabarītrasējumam un II atvēruma [1.] attēlam.

Zemapmetuma elementus iebūvējiet sienā un pieslēdziet pie  
cauruļvadiem, skatiet II atvērumu, [2.] attēlu.

**Aukstā ūdens pieslēgums – labajā pusē** (uz korpusa – zils  
marķējums) **un siltā ūdens pieslēgums no apakšas** (uz  
korpusa – sarkans marķējums).

Iebūves dziļumam līdz gatavās sienas virsmai (A) jābūt  
ieebūves šablona daļā (X), skatiet [3.] attēlu.

Lietojot līmeņrādi, zemapmetuma elementus pozicionējiet  
horizontāli, vertikāli un paralēli pret sienu.

### Izskalojiet cauruļvadus.

**Atveriet aukstā un siltā ūdens padevi un pārbaudiet  
pieslēgumu blīvumu!**

**Norāde:** Iebūves šablonus pirms instalācijas **neizņemt**.

**Rezerves daļas,** skatiet I atvērumu (\* = papildaprīkojums).

**LT**

## Naudojimo sritis

Galima naudoti su slėginiais vandens kaupikliais, terminiu ir  
hidrauliniu būdu reguliuojamais tekančio vandens šildytuvais.

**Negalima** naudoti su beslėgiais vandens kaupikliais (atvirais  
vandens šildytuvais)!

## Techniniai duomenys

- Vandens slėgis min. 0,5 baro /  
rekomenduojama 1–5 barai
- Darbinis slėgis maks. 10 barų
- Bandomasis slėgis 16 barų

Jei statinis slėgis didesnis nei 5 barai, reikia įmontuoti slėgio  
reduktorių.

Stenkitės, kad nesusidarytų didelis šalto ir karšto vandens  
slėgių skirtumas!

- Temperatūra  
Itekančio karšto vandens temperatūra: maks. 80 °C  
Rekomenduojama: (taupant energiją) 60 °C
- Vandens prijungimas: prie šalto vandens – dešinėje  
prie karšto vandens – apačioje

## Svarbi pastaba:

**Naudojant potinkinius maišytuvus, uždarymo vožtuvų  
išlaide (sumaišyto vandens vamzdelyje) montuoti  
negalima.**

## Įrengimas

### Paruoškite sieną montuoti.

Paruoškite skylės sieniniam maišytuvui tvirtinti bei angas  
vamzdžiams išvesti.

Paruoškite sieną montuoti vadovaudamiesi I atlenkiamajame  
puslapyje bei II atlenkiamojo puslapio [1] paveikslėlyje  
pateiktas matmenimis.

Potinkinį korpusą įstatykite į sieną ir prijunkite prie vamzdžių,  
žr. II atlenkiamajame puslapyje [2] pav.

**Šaltas vanduo jungiamas dešinėje pusėje** (mėlyna žymė  
ant korpuso), **o karštas – iš apačios** (raudona žymė ant  
korpuso).

Montavimo gylis iki sienos apdailos paviršiaus (A) turi būti  
montavimo šablono ribose (X), žr. [3] ir [4] pav.

Gulsčiuuku potinkinį korpusą nustatykite horizontaliai, vertikaliai  
ir lygiagrečiai sienai.

### Išplaukite vamzdžius!

**Atskirkite šalto bei karšto vandens sklendes ir patikrinkite,  
ar sandarios jungtys!**

**Pastaba:** montavimo šablonų **negalima** nuimti iki įrengimo  
darbų pabaigos.

**Atsarginės dalys,** žr. I atlenkiamąjį puslapį (\* – specialūs  
priedai).

**RO**

### Domeniu de utilizare

Funcționarea este posibilă cu: cazane sub presiune, încălzitoare instantanee comandate termic și hidraulic. Funcționarea cu incinte nepresurizate (încălzitoare deschise de preparare apă caldă) **nu** este posibilă!

### Specificații tehnice

- Presiunea de curgere min. 0,5 bar / recomandat 1 - 5 bar
- Presiunea de lucru max. 10 bar
- Presiunea de încercare 16 bar

La presiuni statice de peste 5 bar se va monta un reductor de presiune.

Se vor evita diferențe mai mari de presiune între alimentarea cu apă rece și caldă!

- Temperatura  
Intrare apă caldă: max. 80 °C  
Recomandat: (economie de energie) 60 °C
- Racordul la rețeaua de apă  
rece - dreapta  
caldă - de jos

### Important:

**La toate bateriile încastrate pentru duș, nu este permisă montarea de robinete de închidere în aval (pe conducta cu apă de amestec)**

### Instalare

#### Se pregătește peretele în care se face instalarea.

Se realizează găurile pentru bateria de perete și deschiderile pentru țevi.

Se va avea în vedere desenul cu cote de pe pagina pliantă I și fig. [1] de pe pagina pliantă II.

Se montează în perete partea ce trebuie să se afle sub tencuială și se racordează la țevi; a se vedea pagină pliantă II, fig. [2].

**Racordul la apă rece trebuie realizat în dreapta** (marcaj albastru pe carcasă) **iar cel de apă caldă de jos** (marcaj roșu pe carcasă).

Adâncimea de instalare până la suprafața finisată a peretelui (A) trebuie să fie în domeniul (X) al șablonului de instalare; a se vedea fig. [3] și [4].

Cu ajutorul unei nivele cu bulă de aer se aliniază partea de sub tencuială pe orizontală, pe verticală și paralel în raport cu peretele.

#### Se spală țevile.

**Se deschide alimentarea cu apă rece și caldă și se verifică etanșeitatea racordurilor!**

**Indicație:** Șabloanele de instalare **nu** se vor demonta înainte de finalizarea instalării.

**Piese de schimb;** a se vedea pagina pliantă I (\* = accesorii speciale).

**CN**

### 应用

可配合以下设备使用：增压式蓄热热水器、温控式和液控式即热热水器。不允许与非增压式蓄热热水器一起使用！

### 规格

- 水流压强：最小 0.5 bar - 推荐使用 1 - 5 bar
- 工作压强：最大 10 bar
- 测试压强：16 bar

如果静压超过 5 巴，请加装减压装置。  
避免冷热水进水管间产生过大压差。

- 温度  
热水入水口：(最高) 80 °C  
推荐：(节能) 60 °C
- 进水管连接方式：  
冷水管接右侧  
热水管从下方接入

### 重要事项:

**不要将截止阀安装在任何暗藏式混合龙头下游的出水管（混水）中。**

### 安装

#### 准备要安装的墙面。

在墙面上凿洞和开槽，以便安装入墙式混合龙头和水管。

请参见折页 I 上的尺寸图和折页 II 上的图 [1]。

在墙上安装暗藏式混合龙头套管并连接水管，请参见折页 II 上的图 [2]。

**从操作位置查看时，冷水进水管必须连在右侧**（套管标记为蓝色）**热水进水管必须从下面连接**（套管标记为红色）。

已完工墙面 (A) 的安装深度必须在产品安装底盘的厚度范围 (X) 内，参见图 [3] 和 [4]。

使用水平仪，保持混合龙头与墙面水平、垂直对齐并与墙面平行。

#### 彻底冲洗管道。

**打开冷热水进水管，检查连接是否存在渗漏情况！**

**注：**在最终安装完成之前，**不要**卸下安装底盘。

**备件，**参见折页 I (\* = 特殊零件)。



**RUS**

### Область применения

Эксплуатация возможна с: накопителями, работающими под давлением; проточными водонагревателями с термическим и гидравлическим управлением.  
Эксплуатация с безнапорными накопителями (открытые водонагреватели) **не** предусмотрена!

### Технические данные

- Давление воды мин. 0,5 бар /  
рекомендуется 1 - 5 бар
- Рабочее давление макс. 10 бар
- Испытательное давление 16 бар

При давлении в водопроводе более 5 бар рекомендуется установить редуктор давления.  
Необходимо избегать больших перепадов давлений в подсоединениях холодной и горячей воды!

- Температура горячей воды на входе: макс. 80 °C  
рекомендовано: (экономия энергии) 60 °C
- Подключение воды холодная - справа  
горячая - снизу

### Важно:

**Для всех скрытых смесителей не допускается подключение запорных клапанов на сливе (водопровод смешанной воды).**

### Установка

#### Подготовка стены к монтажу.

Предусмотреть отверстия для настенного смесителя, а также штробы для трубопроводов.

Учитывать данные на чертеже с размерами на складном листе I, а также рис. [1] на складном листе II.

Скрытый корпус термостата установить в стену и подсоединить к трубопроводам, см. складной лист II, рис. [2].

**Подсоединение для холодной воды должно быть справа** (голубая маркировка на корпусе), **а подсоединение для горячей воды – снизу** (красная маркировка на корпусе).

Монтажная глубина до подготовленной поверхности стены (A) не должна выходить за пределы зоны (X) монтажного шаблона, см. рис. [3] и [4].

Выставить скрытый корпус термостата горизонтально, вертикально по водному уровню и параллельно относительно стенки.

#### Тщательно промыть трубопроводы.

**Открыть подачу холодной и горячей воды, проверить соединения на герметичность!**

**Указание:** Монтажные шаблоны **не** снимать до завершения монтажа.

**Запчасти**, см. складной лист I ( \* = специальные принадлежности).

**RUS**

### Предварительный монтаж

Комплект поставки	32 635						
скрытый смеситель	X						
Техническое руководство	X						
Вес нетто, кг	1,39						

Дата изготовления: см. маркировку на изделии  
Срок эксплуатации согласно гарантийному талону.  
Изделие сертифицировано.  
Grohe AG, Германия

**D**

Grohe Deutschland  
Vertriebs GmbH  
Zur Porta 9  
32457 Porta Westfalica  
Tel.: +49 571 3989-333  
Fax: +49 571 3989-999

**A**

GROHE Ges.m.b.H.  
Wienerbergstraße 11/A7  
1100 Wien  
Tel.: +43 1 68060141  
Fax: +43 1 6895550

**B**

GROHE nv - sa  
Diependaalweg 4a  
3020 Winksele  
Tel.: +32 16 230660  
Fax: +32 16 239070

**BG**

Представителство  
Grohe AG  
в България  
Ралф Шпиринг  
Клон 11, П.К. 35  
8011 Бургас  
тел./факс.: +359 56 950104  
тел./факс.: +359 56 845549

**CDN**

GROHE Canada Inc.  
1230 Lakeshore Road East  
Mississauga, Ontario  
Canada, L5E 1E9  
Tel.: +1 905 2712929  
Fax: +1 905 2719494

**CH**

Grohe Switzerland SA  
Oberfeldstrasse 14  
8302 Kloten  
Tel.: +41 44 8777300  
Fax: +41 44 8777320

**CN**

高仪 (上海)  
卫生洁具有限公司  
宁桥路615号  
201206 上海  
中华人民共和国  
电话: +86 21 50328021  
传真: +86 21 50550363

**CY**

Nicos Theodorou & Sons Ltd.  
12 Dimitsanis Street  
CY-1507 Nicosia  
P.O. Box 21387  
Tel.: +357 22 757671  
Fax: +357 22 759085

**CZ SK**

Grohe ČR s.r.o.  
Zastoupení pro ČR a SR  
V Oblouku 104, Čestlice  
252 43 Průhonice  
Tel.: +420 22509 1082  
Fax: +420 22509 1085

**DK**

GROHE A/S  
Walgerholm 11  
3500 Vaerløse  
Tel.: +45 44 656800  
Fax: +45 44 650252

**E**

GROHE España S.A.  
C/ Botanica, 78 - 88  
Gran Via L'H - Distr. Econòmic  
08908 L'Hospitalet de Llobregat  
(Barcelona)  
Tel.: +34 93 3368850  
Fax: +34 93 3368851

**EST LT LV**

AS GROHE Eesti filiaal  
Tartu mnt 16  
10117 Tallinn  
Tel.: +372 6616354  
Fax: +372 6616364

**F**

GROHE s.à.r.l.  
60, Boulevard de la Mission  
Marchand  
92400 Courbevoie - La Défense  
Tel.: +33 1 49972900  
Fax: +33 1 55702038

**FIN**

Oy Teknocalor Ab  
Sinikellonkuja 4  
01300 Vantaa  
Tel.: +358 9 8254600  
Fax: +358 9 826151

**GB**

GROHE Limited  
Blays House, Wick Road  
Englefield Green  
Egham, Surrey, TW20 0HJ  
Tel.: +44 871 200 3414  
Fax: +44 871 200 3415

**GR**

Nikos Sapountzis S.A.  
86, Kapodistriou & Roumelis Str.  
142 35 N. Ionia - Athens  
Tel.: +30 10 2712908  
Fax: +30 10 2715608

**H**

GROHE Hungary Kft.  
Röppentyü u. 53.  
1139 Budapest  
Tel.: +36 1 238 80 45  
Fax: +36 1 238 07 13

**HR**

GROHE AG - Predstavništvo  
Štefanovečka 10  
10000 Zagreb  
Tel.: +385 1 2989025  
Fax: +385 1 2910962

**I**

GROHE S.p.A.  
Via Castellazzo Nr. 9/B  
20040 Cambiagio (Milano)  
Tel.: +39 2 959401  
Fax: +39 2 95940263

**IND**

Grohe India Private Limited  
The Great Eastern Centre  
Gesco Corporate Centre  
70 Nehru Place  
New Dehli 110019  
Tel.: +91 11 5561 9423 / 9513  
Fax: +91 11 5561 9451

**IS**

BYKO hf.  
Skemmuvegi 2  
200 Kópavogur  
Tel.: +354 515 4000  
Fax: +354 515 4099

**J**

Grohe Japan Ltd.  
TRC Building, 3F  
1-1 Heiwajima 6-chome, Ota-ku  
Tokyo 143-0006  
Tel.: +81 3 32989730  
Fax: +81 3 37673811

**N**

GROHE A/S  
Nils Hansens vei 20  
0667 Oslo  
Tel.: +47 22 906110  
Fax: +47 22 906120

**NL**

GROHE Nederland BV  
Metaalstraat 2  
2718 SW Zoetermeer  
Tel.: +31 79 3680133  
Fax: +31 79 3615129

**P**

GROHE Portugal  
Componentes Sanitários, Lda.  
Rua Arq. Cassiano Barbosa, 539  
1.º Frente Esquerdo  
4100-009 Porto  
Tel.: +351 22 543 29 80  
Fax: +351 22 543 29 99

**PL**

GROHE Polska Sp. z o.o.  
Pulawska 182 Street  
02-670 Warszawa  
Tel.: +48 22 5432 640  
Fax: +48 22 5432 650

**RUS**

Представительство  
Grohe AG  
Москва, ул. Русаковская 13, стр. 1  
1107140  
тел.: +7 495 9819510  
факс: +7 495 9819511

**RO**

Grohe AG Reprezentanta  
Strada Nicolae Iorga 13,  
Corp B  
010432 Bucuresti (Sector 1)  
Tel.: +40 21 2125050  
Fax: +40 21 2125048

**S**

GROHE A/S  
Kungsängsvägen 25  
753 23 Uppsala  
Tel.: +46 771 141314  
Fax: +46 771 141315

**SLO**

GROSAN inženiring d.o.o.  
Slandrova 4  
1000 Ljubljana  
Tel.: +386 1 5633060  
Fax: +386 1 5633061

**TR**

GROME İc ve Dis Ticaret Ltd. Sti.  
Bagdat Cad. Ugras Parlar Is  
Merkezi No: 605, B Blok D: 12 - 15  
34846 Cevizli - Maltepe-Istanbul  
Tel.: +90 216 4412370  
Fax: +90 216 3706174

**UA**

Представництво  
Grohe AG в Україні  
Вул. Івана Франка, 18-А  
01030 Київ  
тел.: +38 044 537 52 73  
факс: +38 044 590 01 96

**USA**

GROHE America Inc.  
241 Covington Drive  
Bloomington  
Illinois, 60108  
Tel.: +1 630 5827711  
Fax: +1 630 5827722

**Near and Middle East  
Area Sales Office:**

GROME Marketing  
(Cyprus) Ltd.  
195B, Old Nicosia-Limassol Road  
Dhali Industrial Zone  
2112 Aglanjia  
P.O. Box 27048  
2550 Nicosia  
Tel.: +357 22 465200  
Fax: +357 22 379188

**Far East Area Sales Office:**

GROHE Pacific Pte. Ltd.  
438 Alexandra Road  
# 06-01/04 Alexandra Point  
Singapore 119958  
Tel.: +65 6376 4500  
Fax: +65 6378 0855

**GROHE**



ENJOY WATER®