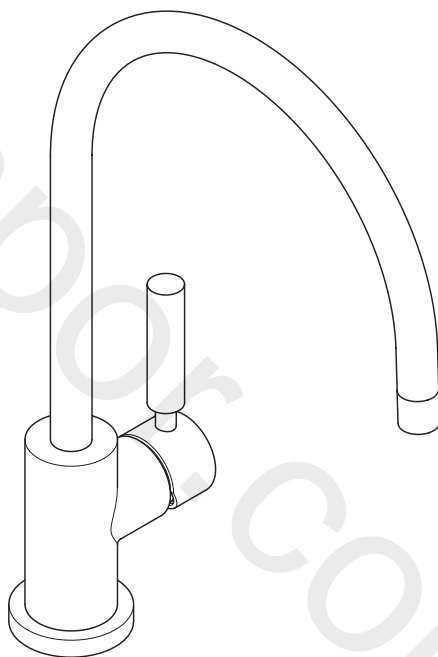


Dornbracht Montageanleitung

Installation instructions
Montageaanwijzing
Instructions de montage
Istruzioni di montaggio
Instrucciones de montaje
Assembly Instructions
Monteringsanvisning
Montážní návod
Instrukcja montażu
Инструкция по монтажу
安装指导



DE Allgemeine Warnhinweise. **GB** General warnings. **NL** Algemene waarschuwingen. **FR** Mises en garde générales. **IT** Avvertenze generali. **ES** Advertencias generales. **US** General warnings. **SE** Allmänna varningar. **CZ** Všeobecné výstražné pokyny. **PL** Ogólne wskazówki ostrzegawcze. **RU** Общие предупреждения. **CN** 一般性警告。



DE Vorsicht! Dieses Symbol warnt vor Sachschäden bei Nichtbeachten der Sicherheitshinweise. **GB** Caution! This symbol gives warning of damage to property if safety instructions are not followed. **NL** Voorzichtig! Dit symbool waarschuwt voor materiële schade bij het nietnaleven van de veiligheidsinstructies. **FR** Prudence ! Ce symbole met en garde contre des dommages matériels en cas de non-respect des consignes de sécurité. **IT** Attenzione! Questa icona avverte in merito ai danni materiali derivanti dalla non osservanza delle avvertenze di sicurezza. **ES** ¡Atención! Este símbolo advierte de los posibles daños si no se cumplen las indicaciones de seguridad. **US** Caution! This icon warns of property damage due to non-compliance with the safety instructions. **SE** Se upp! Denna symbol varnar för skador på egendom vid ignorering av säkerhetsanvisningarna. **CZ** Pozor! Tento symbol varuje před věcnými škodami v důsledku nedodržení bezpečnostních pokynů. **PL** Uwaga! Symbol ostrzega przed uszkodzeniami na skutek nieprzestrzegania wskazówek bezpieczeństwa. **RU** Осторожно! Этот символ предупреждает о материальном ущербе в случае несоблюдения указаний по технике безопасности. **CN** 注意！该符号代表如不遵守安全指示将导致财产损失。



DE Hinweis! Dieses Symbol warnt vor möglichen Sachschäden bei Nichtbeachten der Montagehinweise. **GB** Note! This symbol gives warning of possible damage to property if installation instructions are not followed. **NL** Let op! Dit symbool waarschuwt voor mogelijke materiële schade bij het niet-naleven van de montage-instructies. **FR** Remarque ! Ce symbole met en garde contre d'éventuels dommages matériels en cas de non-respect des instructions de montage. **IT** Avviso! Questo simbolo avverte in merito ai possibili danni materiali derivanti dalla non osservanza delle istruzioni di montaggio. **ES** Nota: Este símbolo advierte de los posibles daños si no se cumplen las indicaciones de montaje. **US** Note! This icon warns of possible property damage due to non-compliance with the installation instructions. **SE** Obs! Denna symbol varnar för skador på egendom vid ignorering av monteringsanvisningarna. **CZ** Upozornění! Tento symbol varuje před možnými věcnými škodami v důsledku nedodržení montážních pokynů. **PL** Wskazówka! Symbol ostrzega przed możliwymi uszkodzeniami na skutek nieprzestrzegania instrukcji montażowych. **RU** Указание! Этот символ предупреждает о возможном материальном ущербе в случае несоблюдения указаний по монтажу. **CN** 提示！该符号代表如不遵守安装指示可能导致财产损失。

DE Alle Arbeiten sind ausschließlich durch sachkundiges, qualifiziertes Personal durchzuführen! Nur dann ist eine Haftungsübernahme durch den Hersteller möglich. Nationale Vorschriften zur Unfallverhütung sind in jedem Fall vorrangig zu befolgen. Maße finden Sie im Anhang.

GB All the work must be carried out exclusively by competent, suitably qualified personnel! Only then can there be any assumption of liability on the part of the manufacturer. Priority is always given to national statutory accident prevention regulations. Dimensions can be found in the appendix.

NL Alle werkzaamheden dienen uitsluitend door vakkundig en gekwalificeerd personeel te worden uitgevoerd. Alleen in dat geval kan de fabrikant aansprakelijk worden gesteld. Nationale voorschriften ter preventie van ongevallen moeten in ieder geval met prioriteit worden opgevolgd. Maten vindt u in het aanhangsel.

FR Tous les travaux doivent être réalisés exclusivement par un personnel qualifié et compétent ! Seule la responsabilité du fabricant peut alors être engagée. Dans tous les cas, les réglementations nationales concernant la prévention des accidents doivent être respectées en priorité. Vous trouverez les dimensions en annexe.

IT Tutti i lavori devono essere eseguiti esclusivamente da personale esperto qualificato! Il costruttore risponderà dei danni solo a questa condizione. Sono sempre da rispettare in via prioritaria le norme antinfortunistiche locali. Le misure sono fornite nell'appendice.

ES Todos los trabajos deberán ser realizados exclusivamente por parte de personal profesional cualificado. El fabricante puede asumir algún tipo de responsabilidad en este caso. Siempre se deberán cumplir en primer lugar las directrices nacionales de prevención de accidentes. Las medidas se detallan en el anexo.

US All work must be carried out exclusively by trained, qualified personnel! Only then can the manufacturer assume liability. National accident prevention regulations have priority in all cases. Dimensions can be found in the appendix.

SE Alla arbeten får endast utföras av sakkunnig, kvalificerad personal! Detta är en förutsättning för att tillverkaren ska kunna överta någon form av ansvar. Nationella säkerhetsföreskrifter ska i varje fall iaktas med högsta prioritet. Måttuppgifter finns i bilagan.

CZ Všechny práce musí vykonávat výhradně odborný kvalifikovaný personál! Pouze tehdy může výrobce převzít ručení. Všechny národní předpisy o bezpečnosti práce mají vždy přednost. Rozměry najdete v příloze.

PL Wszystkie prace powinny być wykonane wyłącznie przez wykwalifikowany i doświadczony personel! Tylko w tym wypadku producent przejmuje odpowiedzialność. W każdym przypadku bezwzględnie muszą być przestrzegane przepisy BHP obowiązujące w danym kraju. Wymiary znajdują się w załączniku.

RU Все работы должны выполняться исключительно компетентным, квалифицированным персоналом! Только в этом случае обеспечивается гарантия производителя. В любом случае следует в приоритетном порядке выполнять национальные правила техники безопасности. Данные о размерах находятся в приложении.

CN 所有工作必须由具有相应资格的专业人员进行！并且由制造商承担相应责任。在任何情况下都必须首先遵守国家事故预防措施规定。尺寸在附件中。

DE Technische Daten. **GB** Technical data. **NL** Technische gegevens.

FR Caractéristiques techniques. **IT** Dati tecnici. **ES** Datos técnicos.

US Technical data. **SE** Teknisk data. **CZ** Technické údaje. **PL** Dane

techniczne. **RU** Технические данные. **CN** 技术数据。

DE Pflege und Wartung. **GB** Care and maintenance. **NL** Onderhoud

en verzorging. **FR** Entretien et maintenance. **IT** Manutenzione e cura.

ES Cuidado y mantenimiento. **US** Care and Maintenance. **SE** Skötsel

och underhåll. **CZ** Ošetřování a údržba. **PL** Czyszczenie i konserwacja.

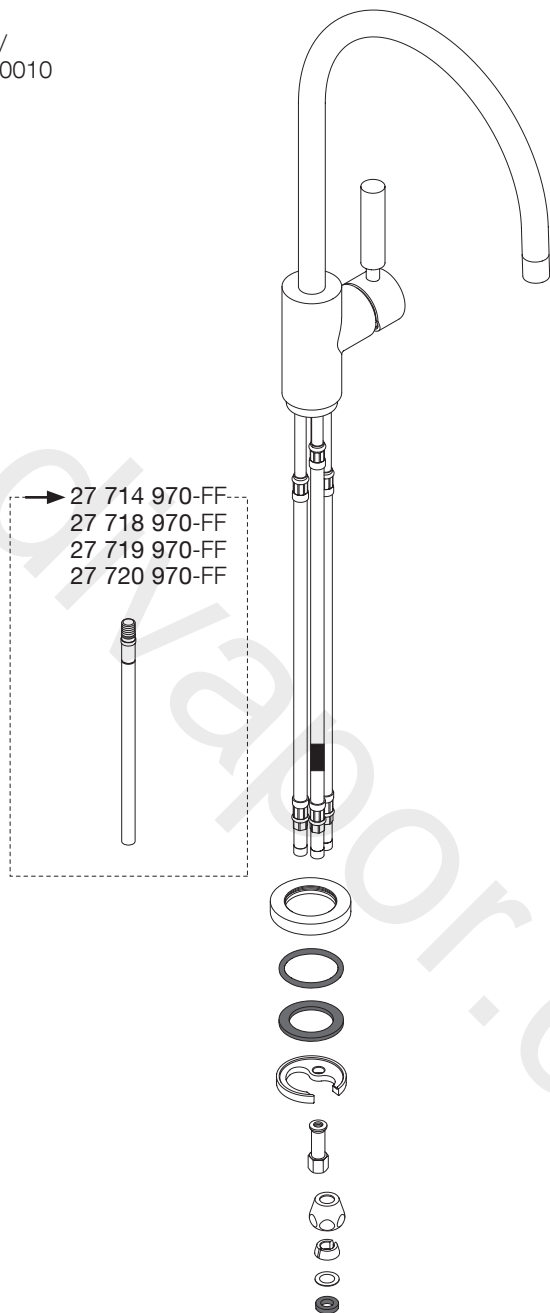
RU Уход и техобслуживание. **CN** 维修保养。

dornbracht.com
> Professional

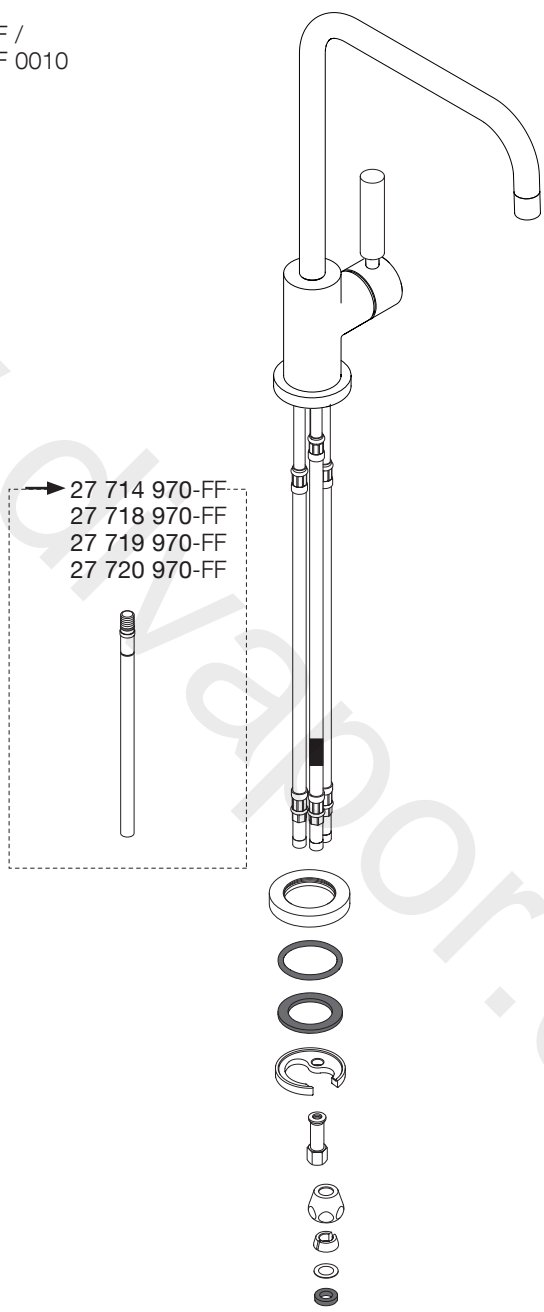


DE Lieferumfang. GB Parts supplied. NL Omvang van de levering. FR Pièces livrées. IT Entità di fornitura. ES Volumen de suministro. US Parts Supplied. SE Leveransomfång. CZ Rozsah dodávky. PL Zakres dostawy. RU Объем поставки. CN 供货范围。

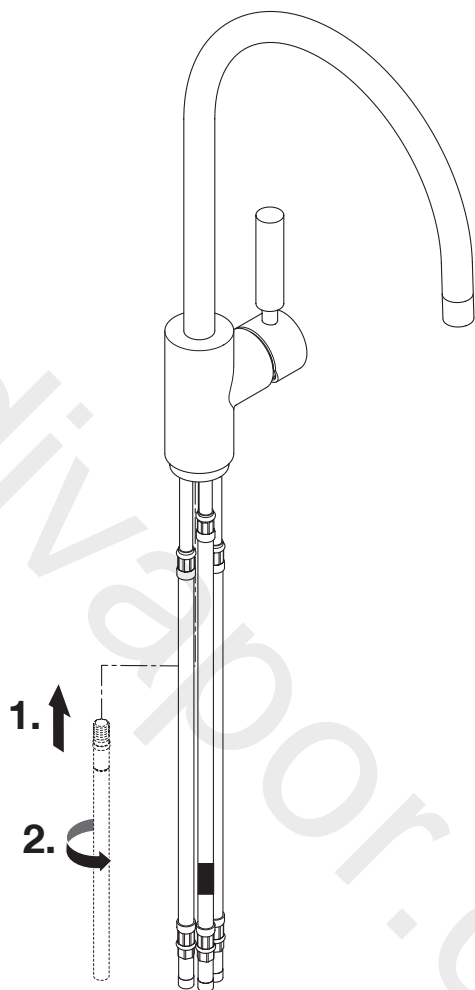
33 826 888-FF /
33 826 888-FF 0010

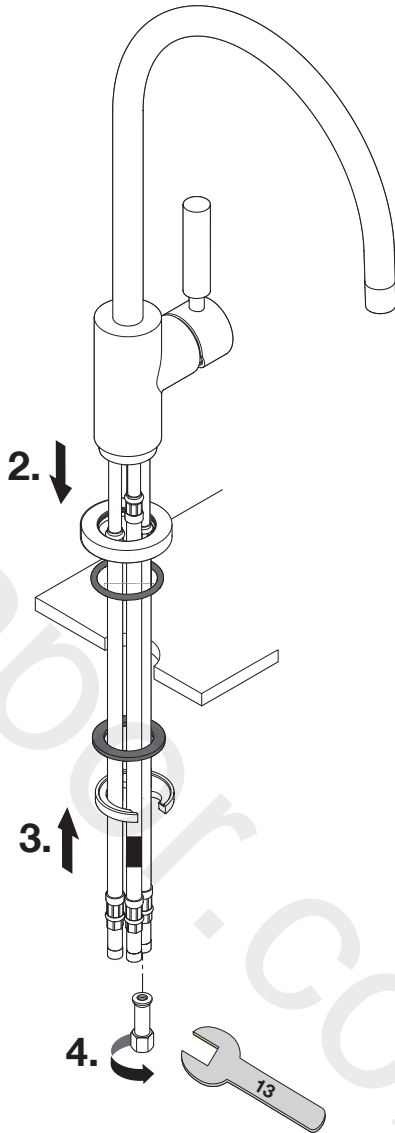
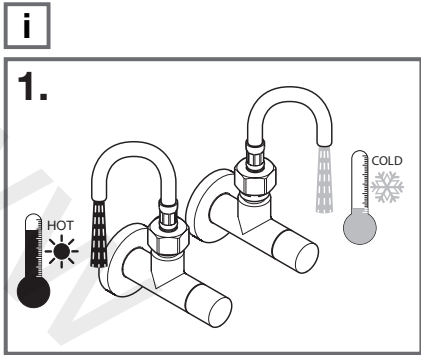


33 820 625-FF /
33 820 625-FF 0010



1

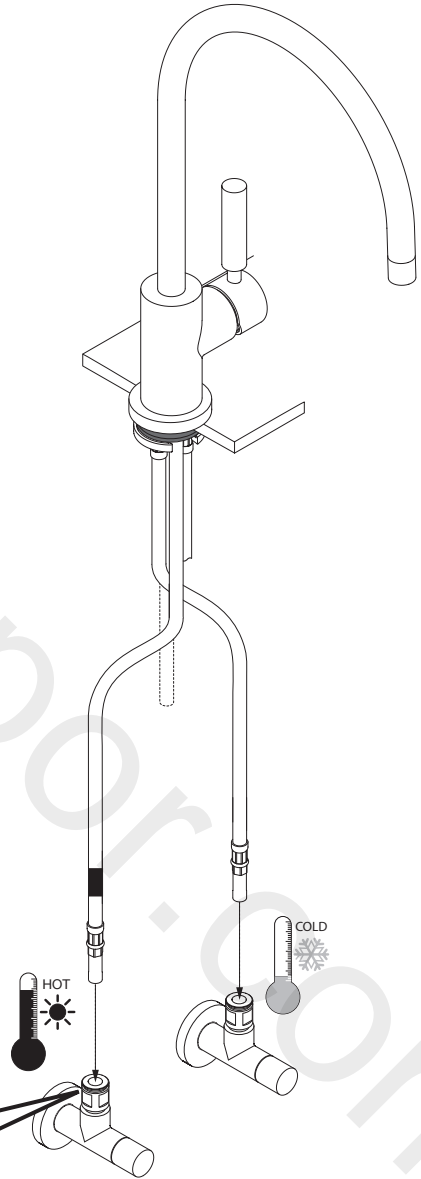
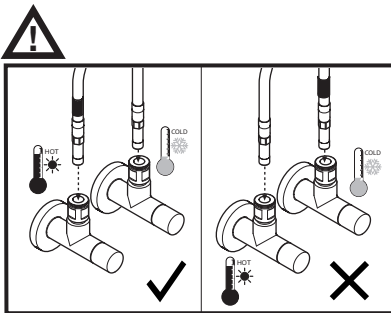
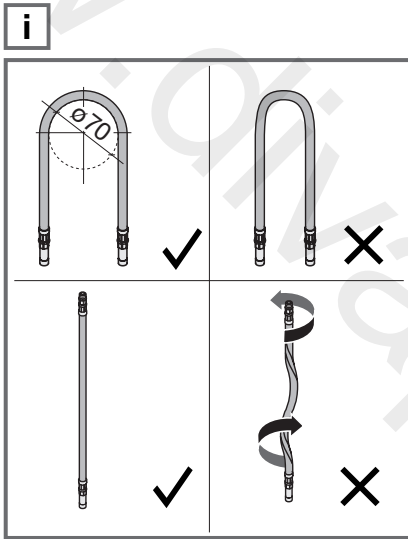
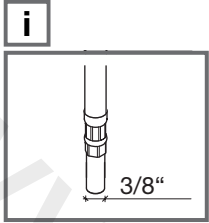




3

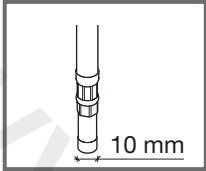
US CA

33 826 888-FF 0010
33 820 625-FF 0010

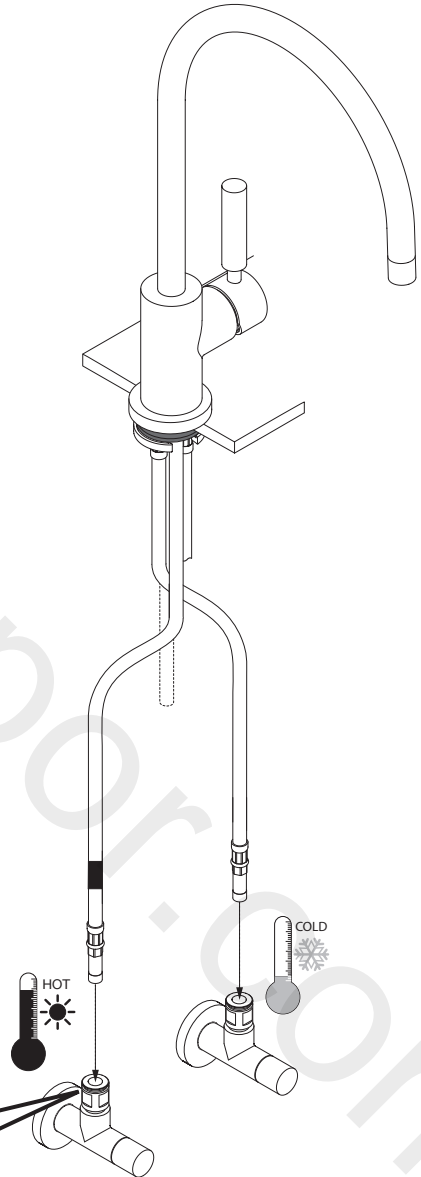
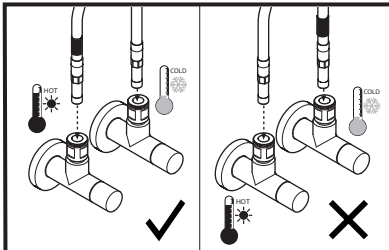
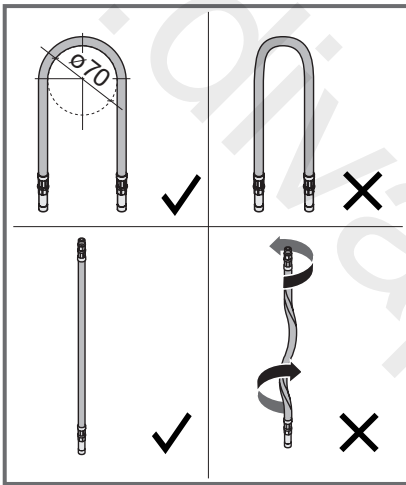


33 826 888-FF
33 820 625-FF

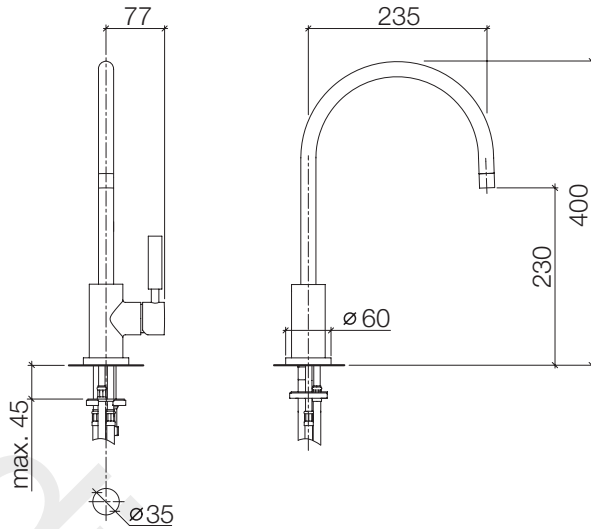
i



i

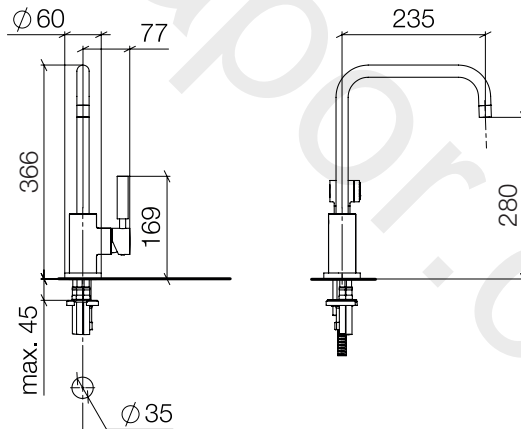


33 826 888-FF
33 826 888-FF 0010



mm

33 820 625-FF
33 820 625-FF 0010



mm

Inch = mm x 0,0394

DE Betriebsbedingungen

Empfohlene Vorlauftemperatur	≤ 65 °C
Maximale Vorlauftemperatur kurzzeitig	≤ 90 °C
Min. Fließdruck	1 bar
Max. Fließdruck	5 bar
Empfohlener Betriebsdruck	3 bar

Um die Geräuschwerte entsprechend nationaler Vorgaben einzuhalten, muss bei Ruhedruck über 5 bar ein Druckminderer in die Versorgungsleitung eingebaut werden.

Bei Kombination mit Durchlauferhitzern muss die angegebene max. Druckdifferenz (30% kalt-warm) und die Mindestdurchflussmenge (Sicherheitsabschaltung) berücksichtigt werden.

Beachten Sie die Herstellerhinweise des Durchlauferhitzers.

GB Operating conditions

Recommended flow temperature	≤ 65 °C
Maximum flow temperature momentary	≤ 90 °C
Minimum flow pressure	1 bar
Maximum flow pressure	5 bar
Recommended operating pressure	3 bar

For noise levels to comply with national standards, a pressure reducer must be fitted in the supply pipe if the standing pressure exceeds 5 bar.

If combined with continuous flow heaters, please take into consideration the max. pressure difference indicated (30% cold-hot) and the minimum flow volume (safety shut-off).

Please note the manufacturer's information for the continuous flow heater.

NL Voorwaarden voor het gebruik

Aanbevolen voorlooptemperatuur	≤ 65 °C
Maximale voorlooptemperatuur tijdelijk	≤ 90 °C
Minimale stromingsdruk	1 bar
Max. stromingsdruk	5 bar
Aanbevolen bedrijfsdruk	3 bar

In verband met naleving van de nationale voorschriften met betrekking tot de geluidswaarden moet er bij een statische druk boven de 5 bar een drukregelaar in de voorzieningsleiding worden ingebouwd.

Bij een combinatie met een doorstroomgeiser moet rekening worden gehouden met de aangegeven max. drukverschil (30% koud-warm) en de minimale hoeveelheid doorstromend water (veiligheidsschakelaar).

Neem de instructies van de producent van de doorstroomgeiser in acht.

FR Conditions d'utilisation

Température de l'eau d'alimentation recommandée	≤ 65 °C
Température maximale de l'eau d'alimentation sur une courte durée	≤ 90 °C
Pression minimale (dynamique)	1 bar
Pression maximale (dynamique)	5 bar
Pression de fonctionnement recommandée	3 bar

Afin de respecter les niveaux sonores fixés par les directives nationales, il est nécessaire d'installer un réducteur de pression sur la conduite d'alimentation en cas de pression statique supérieure à 5 bars.

En cas d'installation combinée avec un chauffe-eau instantané la différence de pression maximale indiquée (30% froid-chaud) et le débit d'eau minimal doivent être pris en compte (coupure de sécurité).

Observez les consignes du fabricant concernant le chauffe-eau instantané.

IT Condizioni di funzionamento

Temperatura di mandata consigliata	≤ 65 °C
Temperatura di mandata massima breve	≤ 90 °C
Pressione idraulica minima	1 bar
Pressione idraulica max.	5 bar
Pressione di esercizio consigliata	3 bar

Per mantenere i valori relativi alla rumorosità conformi alle disposizioni nazionali in caso di pressione statica superiore a 5 bar deve essere montato un riduttore di pressione nelle tubature di alimentazione.

In caso di utilizzo in combinazione con scaldacqua istantanei, è indispensabile tener conto della differenza di pressione max. indicata (30% freddo-caldo) e della portata minima (disinserimento di sicurezza).

Attenersi alle indicazioni del costruttore dello scaldacqua istantaneo.

ES Condiciones de operación

Temperatura de entrada recomendada	≤ 65 °C
Temperatura máxima de entrada brevemente	≤ 90 °C
Presión mínima de flujo	1 bar
Presión máxima de flujo	5 bar
Presión de flujo recomendada	3 bar

Se tiene que incorporar un regulador de presión en la tubería de abastecimiento con una presión de reposo superior a 5 bar para cumplir con los niveles de ruido según las normas nacionales.

En caso de combinación con un calentador instantáneo de agua se deberá tener en cuenta la diferencia máxima de presión (30% frío-caliente) y el caudal mínimo (cierre de seguridad).

Sírvase tomar en cuenta las indicaciones del fabricante del calentador instantáneo de agua.

us Operating conditions

Recommended flow temperature	≤ 149 °F
Maximum short-term flow temperature	≤ 194 °F
Minimum flow pressure	15 psi
Maximum flow pressure	73 psi
Recommended operating pressure	44 psi

In order for the noise levels to comply with the national requirements, a pressure reducer must be installed in the supply line at a static pressure above 5 bar.

If combined with continuous flow heaters, please take into consideration the max. pressure difference indicated (30% cold-hot) and the minimum flow volume (safety shutoff).

Please note the manufacturer's information for the continuous flow heater.

SE Driftsvillkor

Rekommenderad inloppstemperatur	≤ 65 °C
Max. inloppstemperatur under korttid	≤ 90 °C
Minsta vätsketryck	1 bar
Max. vätsketryck	5 bar
Rekommenderat arbetstryck	3 bar

För att bullernivån inte ska överskrida gällande gränsvärden enligt nationella föreskrifter, ska en trycksänkare monteras in i försörjningsledningen vid vilotryck över 5 bar.

Vid kombination med genomströmningvärmare måste hänsyn tas till den angivna max. tryckdifferensen (30% kallt-varmt) och den minsta genomströmningmängden (säkerhetsavstängning).

Följ anvisningarna från tillverkaren av genomströmningvärmaren.

cz Provozní podmínky

Doporučená přívodní teplota	≤ 65 °C
Maximální přívodní teplota krátkodobě	≤ 90 °C
Minimální hydraulický tlak	1 barů
Maximální hydraulický tlak	5 barů
Doporučený provozní tlak	3 barů

Aby byly dodrženy hodnoty hlučnosti odpovídající národním předpisům, je nutné při klidovém tlaku nad 5 bar zabudovat do napájecího vedení redukční ventil.

Při kombinaci s průtokovými ohřivači je nutno mít na zřeteli udaný maximální tlakový rozdíl (30% studená-teplá) a minimální průtokové množství (bezpečnostní vypínání).

Řiďte se podle pokynů výrobce průtokového ohřivače.

PL Warunki robocze

Zalecana temperatura zasilania	≤ 65 °C
Maksymalna temperatura początkowa na krótki czasu	≤ 90 °C
Min. ciśnienie hydrauliczne	1 bar
Maks. ciśnienie hydrauliczne	5 bar
Zalecane ciśnienie robocze	3 bar

W celu dotrzymania granicznych wartości szumów zgodnych z przepisami krajowymi, należy przy ciśnieniu powyżej 5 bar zastosować reduktor ciśnienia na przewodzie zasilającym.

W kombinacji z przepływowymi podgrzewaczami wody należy uwzględnić podaną maks. różnicę ciśnienia (30% między zimną i ciepłą wodą) i min. natężenie przepływu (wyłącznik bezpieczeństwa).

Przestrzegać wskazówek producenta przepływowego podgrzewacza wody.

ru Условия эксплуатации

Рекомендуемая предварительная температура	≤ 65 °C
Максимальная температура подачи, кратковременно	≤ 90 °C
Минимальное давление жидкости	1 бар
Максимальное давление жидкости	5 бар
Рекомендуемое рабочее давление	3 бар

Для соблюдения установленных национальным законодательством значений уровня шума при статическом давлении свыше 5 бар в питающий трубопровод необходимо установить редукционный клапан.

В сочетании с прямоточными подогревателями следует учитывать указанную максимальную разницу давлений (30% холодный - горячий) и минимальных расход жидкости (аварийное отключение).

Соблюдайте указания фирмы производителя прямоточного подогревателя.

cn 运行条件

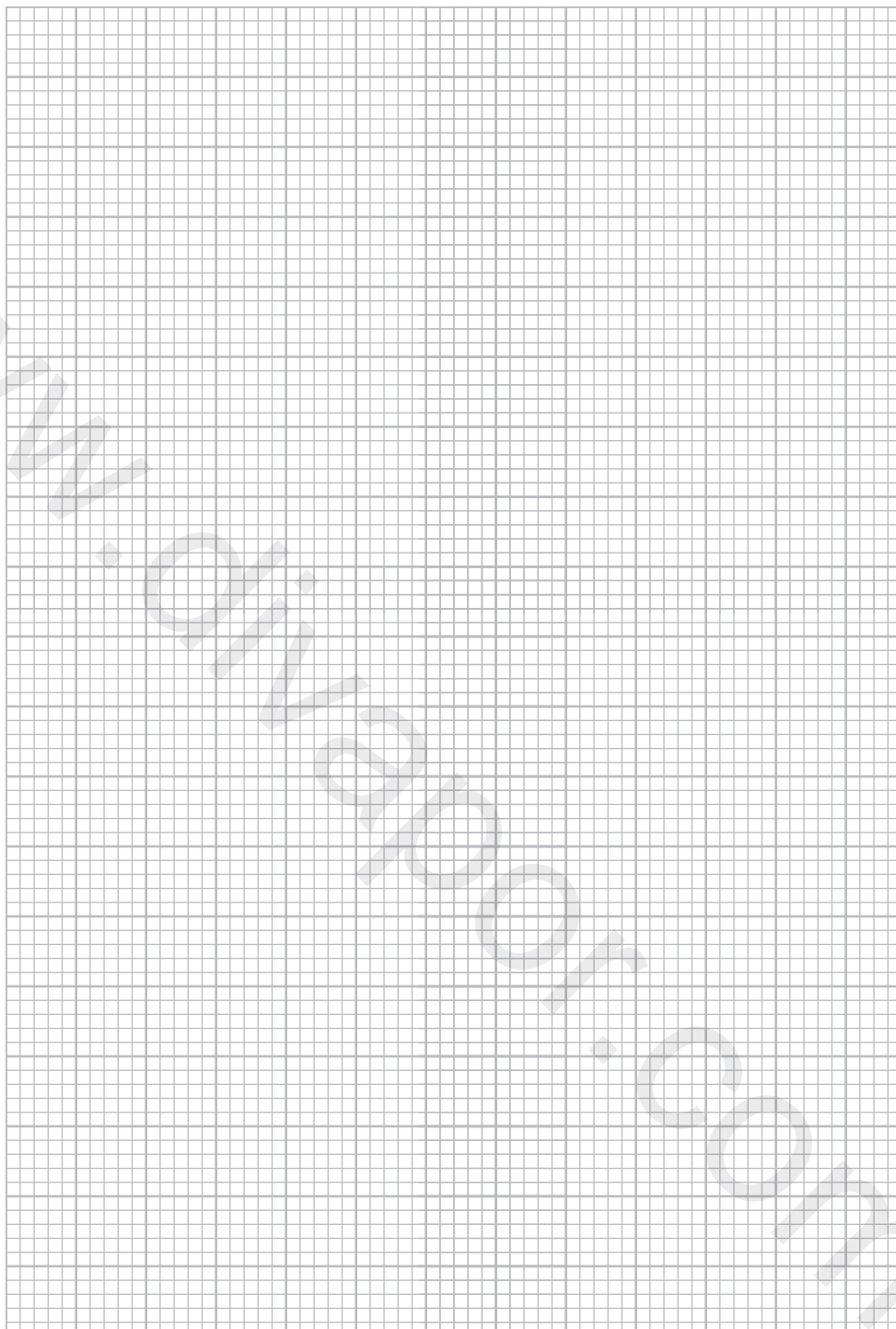
进水水温宜	≤ 65 °C
瞬时最高进水温度	≤ 90 °C
最低流动压力	1 巴
最大流动压力	5 巴
试行压力宜	3 巴

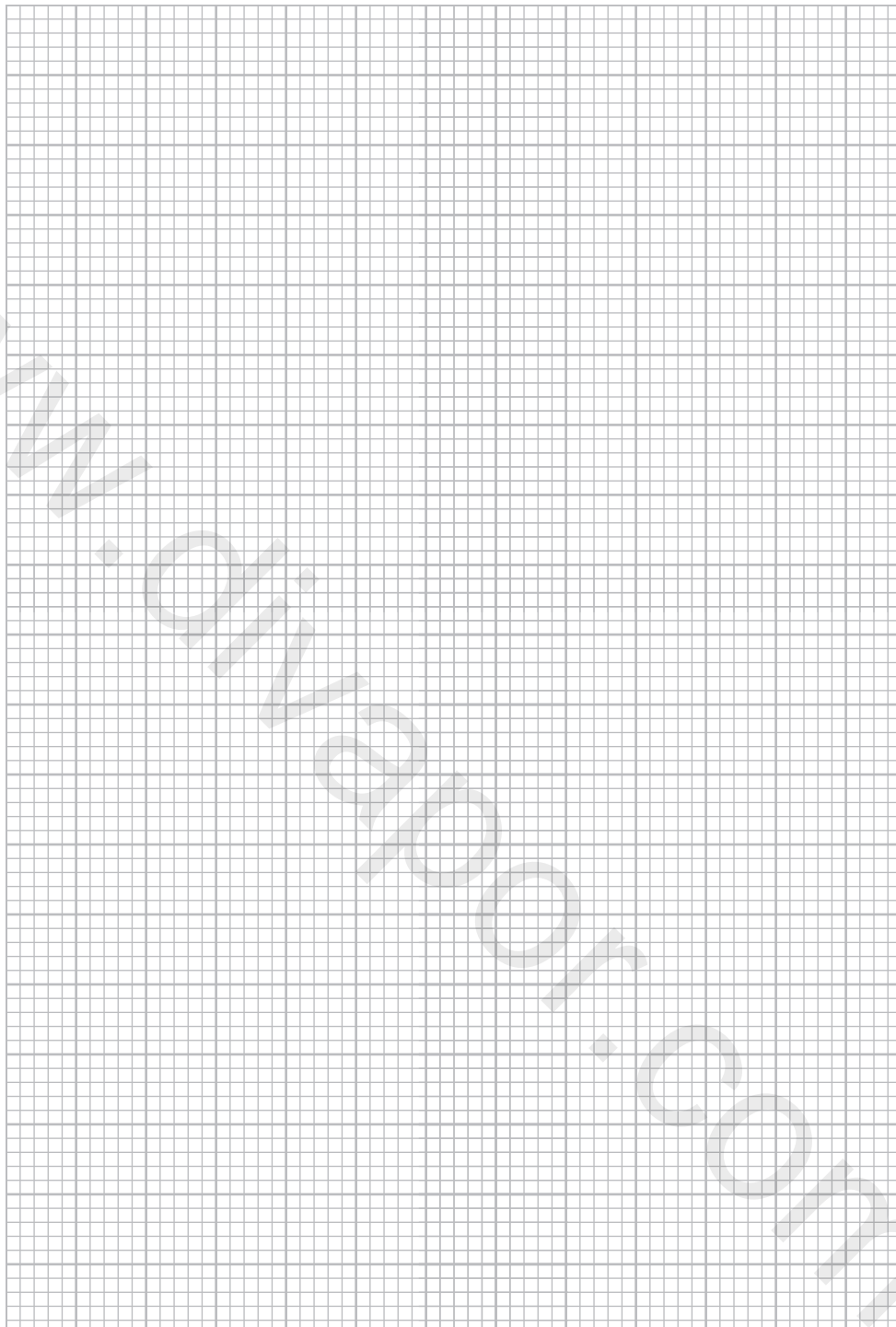
为了使噪音值符合国家规定，静压大于 5 巴时必须要在供电线路中装入减压器。

如果与直通加热器合用，则必须考虑到标准的最大压力差（冷热水的比例为 30%）及最低水流量（安全断路系统）。

请注意本直通加热器制造商的各项提示。

www.divepro.com





Dornbracht AG & Co. KG
Köbbingser Mühle 6, D-58640 Iserlohn
Tel. +49(0)2371433-0, Fax +49(0)2371433-232
mail@dornbracht.de, dornbracht.com

www.divapor.com



01 03 04 888 00 / 04.2021