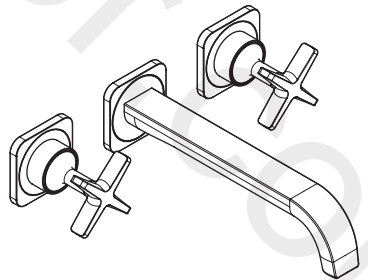


AXOR

www.diverpor.com



EN / Instructions for use / assembly instructions
DE / Gebrauchsanleitung / Montageanleitung

02
03

AXOR Citterio E
36141009

INSTALLATION

△ SAFETY NOTES

- △ Gloves should be worn during installation to prevent crushing and cutting injuries.
- △ The product may only be used for bathing, hygienic and body cleaning purposes.
- △ The hot and cold supplies must be of equal pressures.

INSTALLATION INSTRUCTIONS

- / Prior to installation, inspect the product for transport damages. After it has been installed, no transport or surface damage will be honoured.
- / The pipes and the fixture must be installed, flushed and tested as per the applicable standards.
- / The plumbing codes applicable in the respective countries must be observed.
- / The drain valve must only be used as intended. It is not allowed to attach other objects to the drain valve, for example a semi-pedestal.

TECHNICAL DATA

Operating pressure:	max. 1 MPa
Recommended operating pressure:	0,1 - 0,5 MPa
Test pressure:	1,6 MPa
	(1 MPa = 10 bar = 147 PSI)
Hot water temperature:	max. 70°C
Recommended hot water temp.:	65°C
Thermal disinfection:	max. 70°C / 4 min

The product is exclusively designed for drinking water!

SYMBOL DESCRIPTION

 Do not use silicone containing acetic acid!


 **DIMENSIONS** (see page 07)

 **FLOW DIAGRAM** (see page 07)

 **SPARE PARTS** (see page 09)

SPECIAL ACCESSORIES (order as an extra)

 / extension 25 mm #95413000 (see page 09)

 / extension 25 mm #96259000 (see page 09)

 **CLEANING** (see page 08)

**OPERATION** (see page 08)

Hansgrohe recommends not to use as drinking water the first half liter of water drawn in the morning or after a prolonged period of non-use.



△ SICHERHEITSHINWEISE

- △ Bei der Montage müssen zur Vermeidung von Quetsch- und Schnittverletzungen Handschuhe getragen werden.
- △ Das Produkt darf nur zu Bade-, Hygiene- und Körperreinigungszwecken eingesetzt werden.
- △ Große Druckunterschiede zwischen den Kalt- und Warmwasseranschlüssen müssen ausgeglichen werden.

MONTAGEHINWEISE


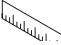


- / Vor der Montage muss das Produkt auf Transportschäden untersucht werden. Nach dem Einbau werden keine Transport- oder Oberflächenschäden anerkannt.
- / Die Leitungen und die Armatur müssen nach den gültigen Normen montiert, gespült und geprüft werden.
- / Die in den Ländern jeweils gültigen Installationsrichtlinien sind einzuhalten.
- / Das Ablaufventil darf nur zum bestimmungsgemäßen Gebrauch verwendet werden. Das Befestigen von anderen Gegenständen z. B. einer Halbsäule an dem Ablaufventil ist nicht zulässig.

TECHNISCHE DATEN

Betriebsdruck:	max. 1 MPa
Empfohlener Betriebsdruck:	0,1 - 0,5 MPa
Prüfdruck:	1,6 MPa
	(1 MPa = 10 bar = 147 PSI)
Heißwassertemperatur:	max. 70°C
Empfohlene Heißwassertemperatur:	65°C
Thermische Desinfektion:	max. 70°C / 4 min



Das Produkt ist ausschließlich für Trinkwasser konzipiert!

SYMBOLERKLÄRUNG

-  Kein essigsäurehaltiges Silikon verwenden!
-  MASSE (siehe Seite 07)
-  DURCHFLUSSDIAGRAMM (siehe Seite 07)
-  SERVICETEILE (siehe Seite 09)

SONDERZUBEHÖR

(nicht im Lieferumfang enthalten)

-  / Verlängerung 25 mm #95413000 (siehe Seite 09)
-  / Verlängerung 25 mm #96259000 (siehe Seite 09)

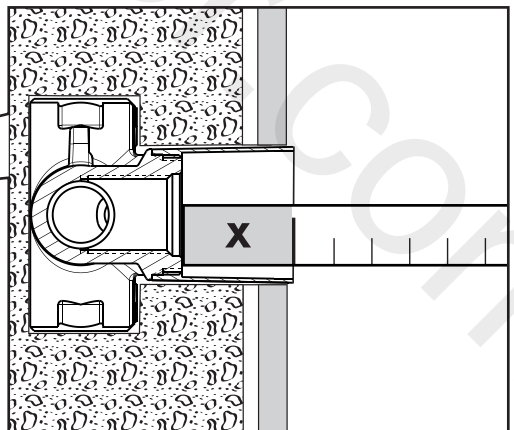
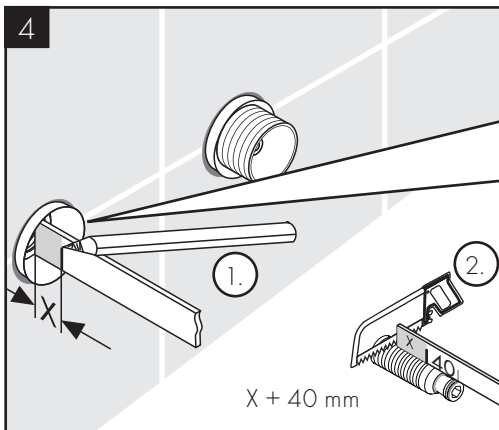
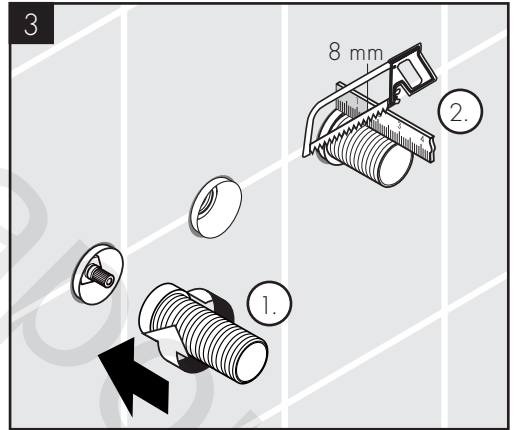
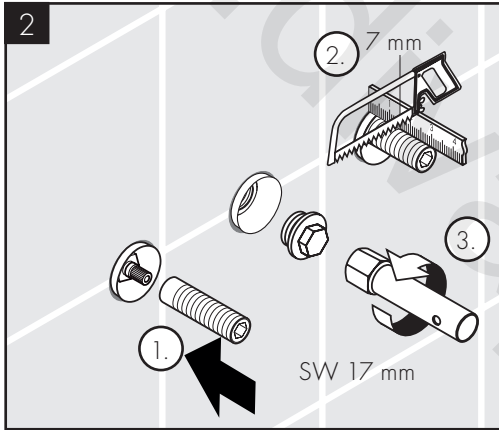
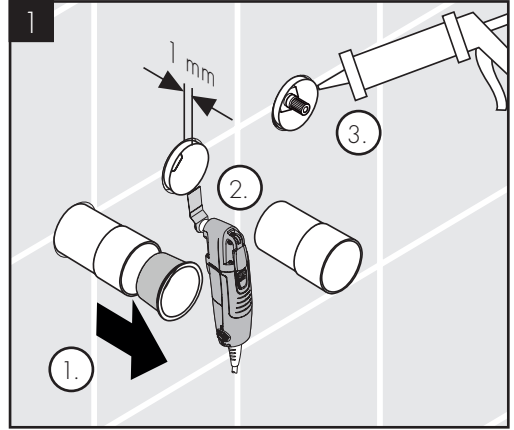
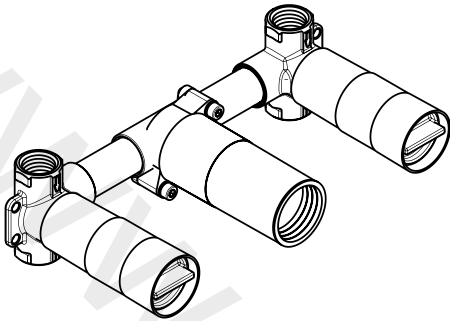
 REINIGUNG (siehe Seite 08)

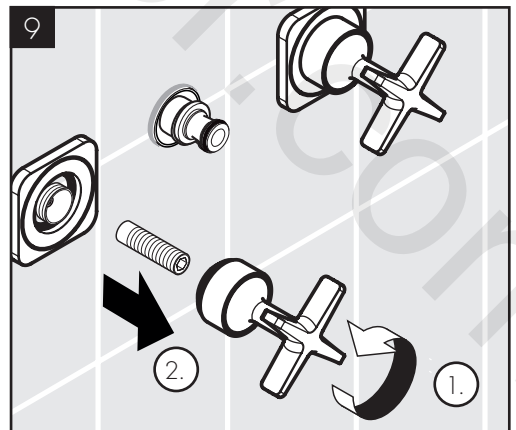
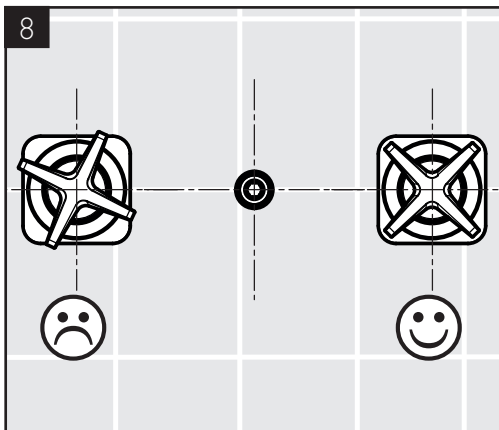
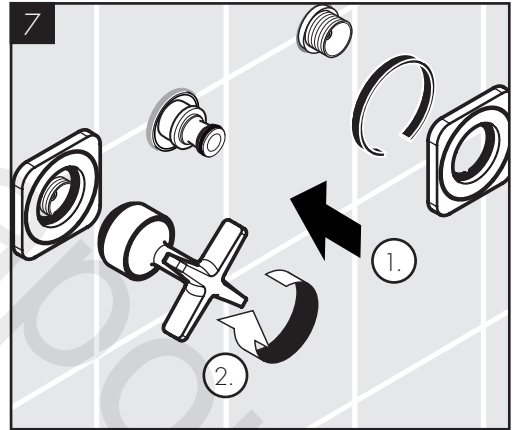
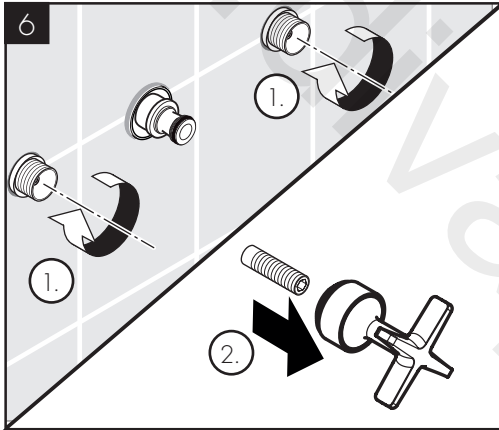
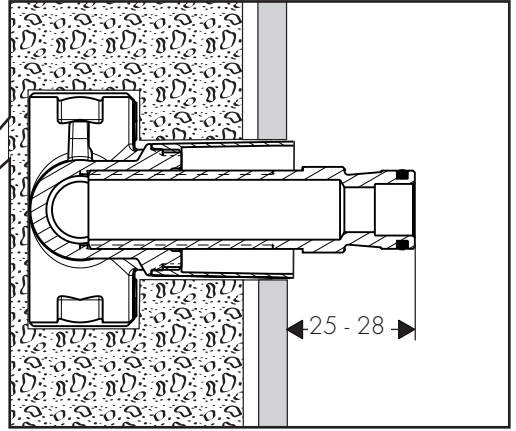
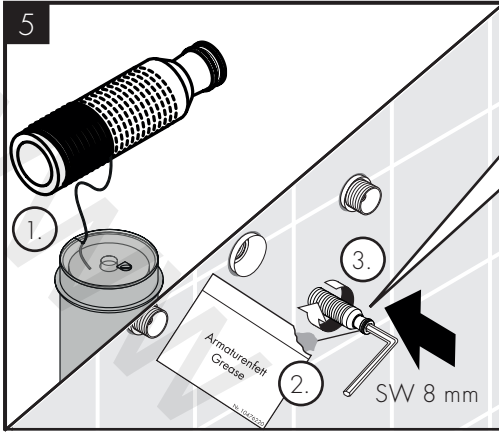
 BEDIENUNG (siehe Seite 08)

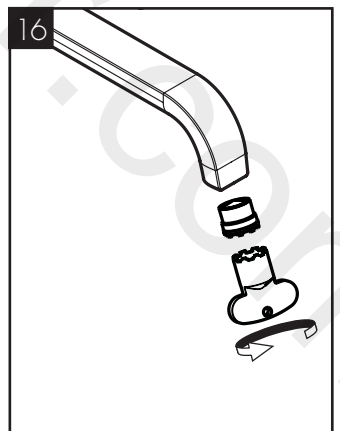
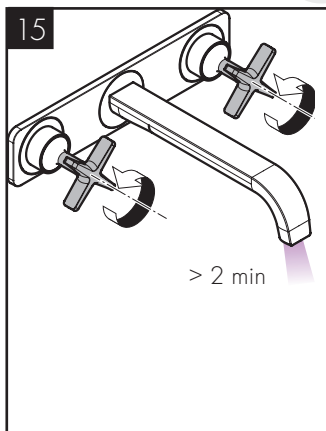
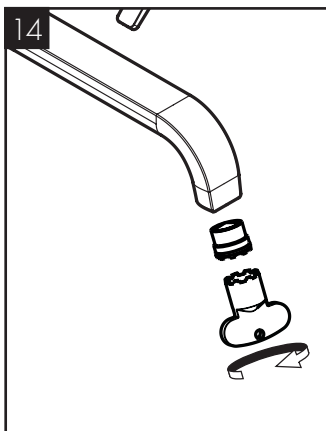
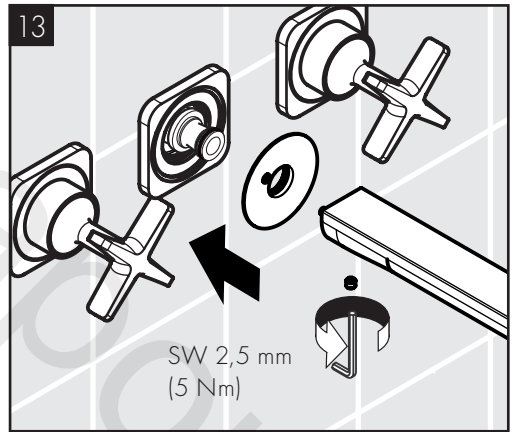
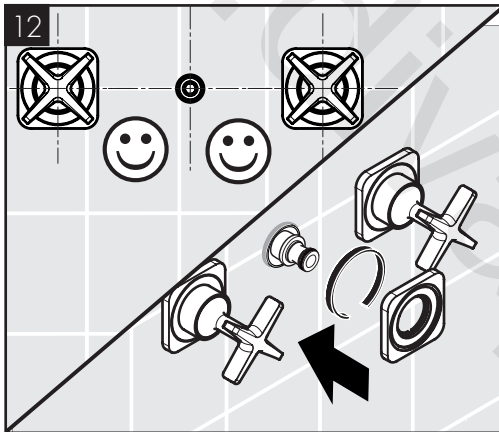
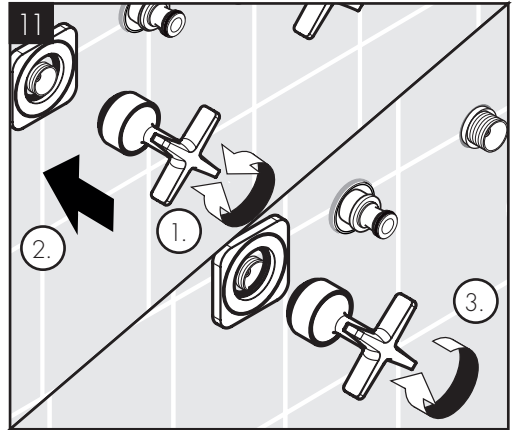
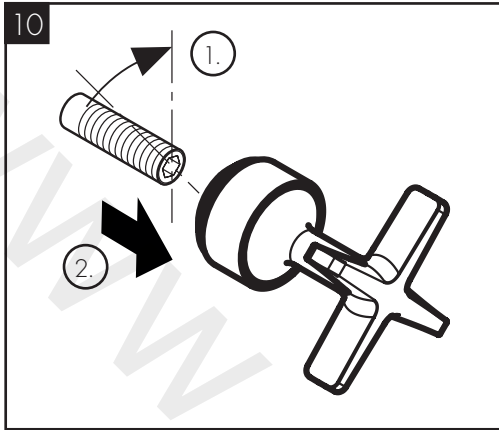
Hansgrohe empfiehlt, morgens oder nach längeren Stagnationszeiten den ersten halben Liter nicht als Trinkwasser zu verwenden.



10303180

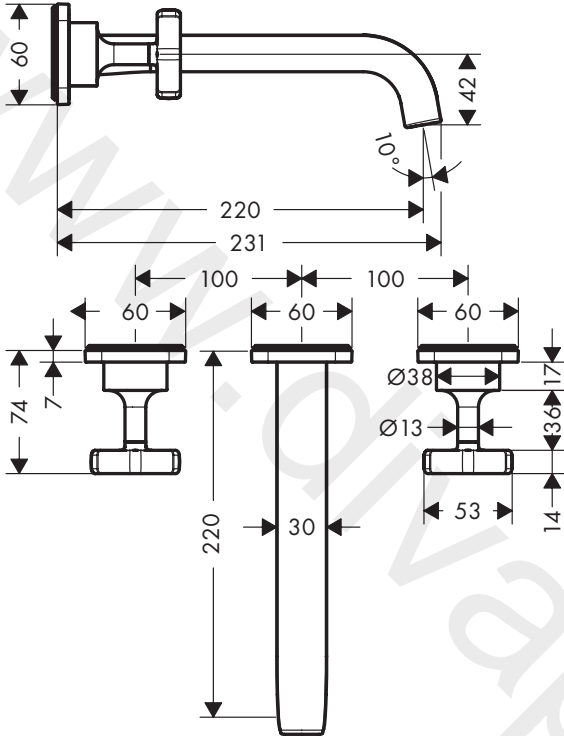




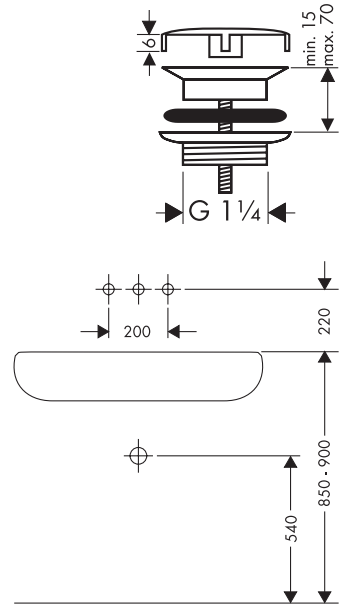




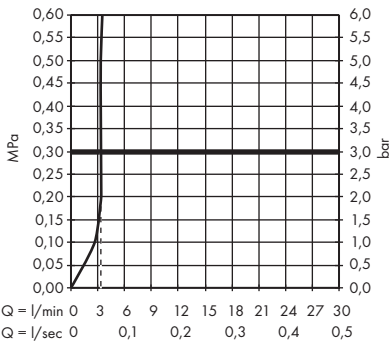
AXOR Citterio E
36141009X



51301000

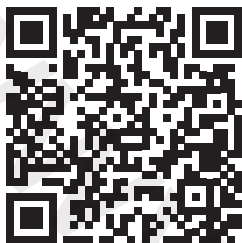


AXOR Citterio E
36141009X

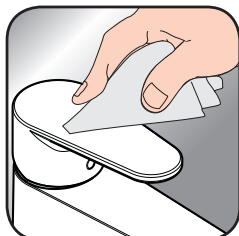




EN / Cleaning recommendation / Warranty / Contact
 DE / Reinigungsempfehlung / Garantie / Kontakt



[www.axor-design.com/
 cleaning-recommendation](http://www.axor-design.com/cleaning-recommendation)



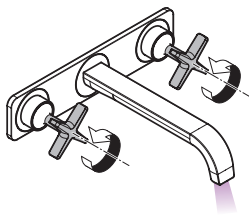
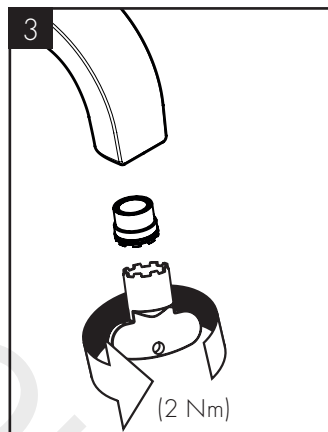
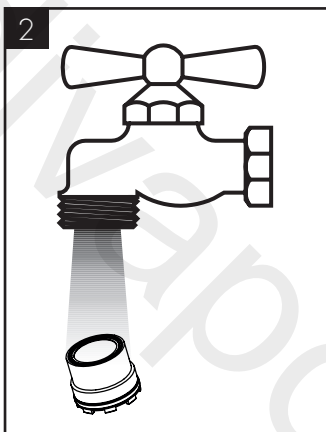
[www.axor-design.com/
 cleaning-recommendation](http://www.axor-design.com/cleaning-recommendation)



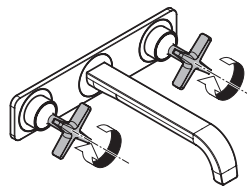
[www.axor-design.com/
 cleaning-recommendation](http://www.axor-design.com/cleaning-recommendation)



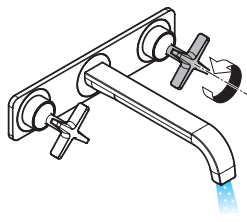
[www.axor-design.com/
 cleaning-recommendation](http://www.axor-design.com/cleaning-recommendation)



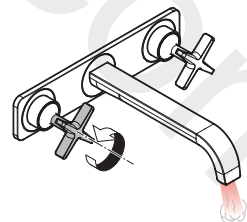
open / öffnen



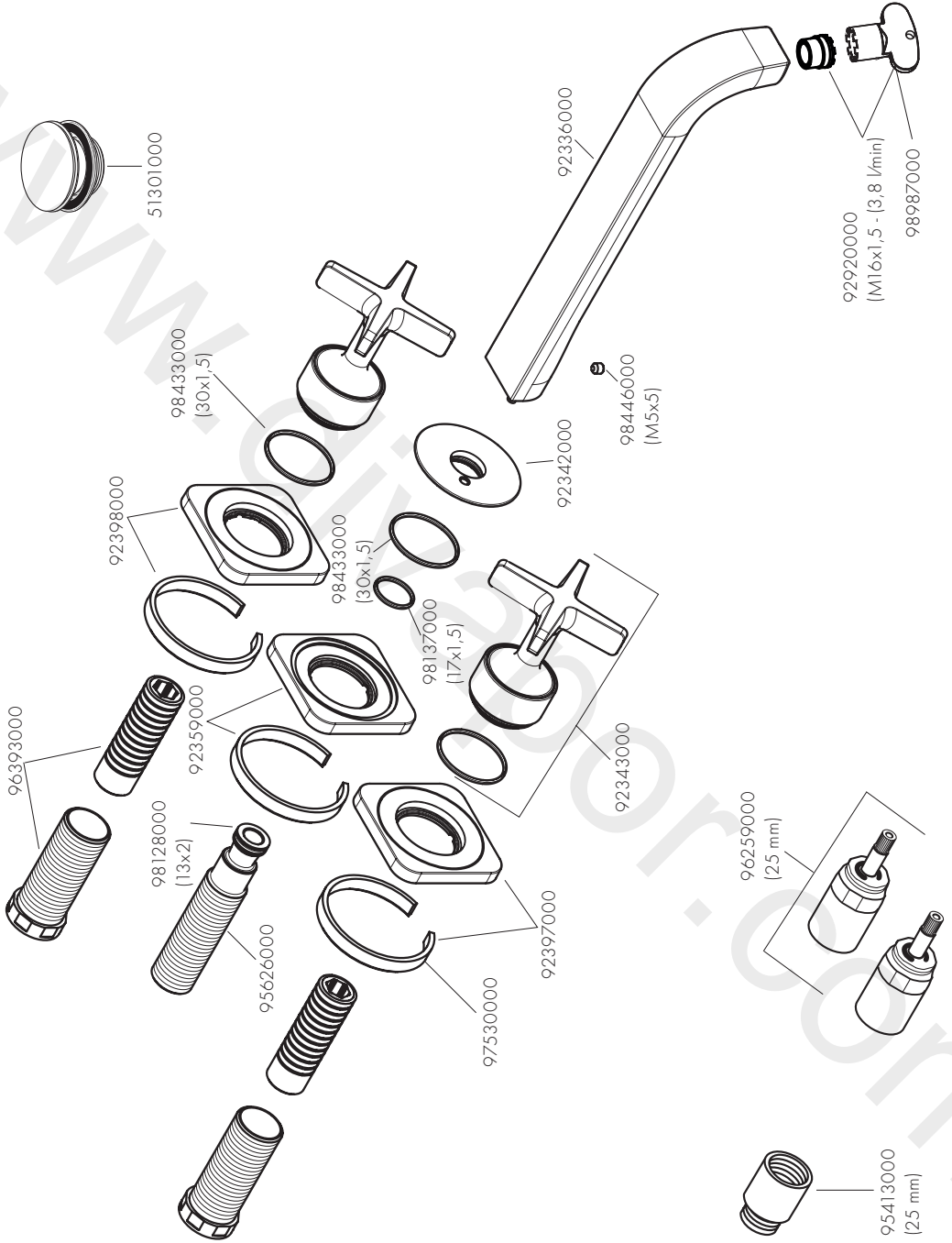
close / schließen



cold / kalt



hot / warm



www.divapor.com

www.divapor.com

AXOR

AXOR / Hansgrohe SE
Austraße 5-9
77761 Schiltach
Deutschland

info@axor-design.com
axor-design.com

02/2020
9.0263761