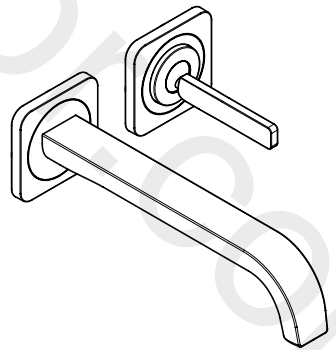


# AXOR



EN / Instructions for use / assembly instructions  
DE / Gebrauchsanleitung / Montageanleitung

02  
03

AXOR Citterio E  
36143XX9

## INSTALLATION

**△ SAFETY NOTES**

- △ Gloves should be worn during installation to prevent crushing and cutting injuries.
- △ The product may only be used for bathing, hygienic and body cleaning purposes.
- △ The hot and cold supplies must be of equal pressures.

**INSTALLATION INSTRUCTIONS**

- / Prior to installation, inspect the product for transport damages. After it has been installed, no transport or surface damage will be honoured.
- / The pipes and the fixture must be installed, flushed and tested as per the applicable standards.
- / The plumbing codes applicable in the respective countries must be observed.
- / The drain valve must only be used as intended. It is not allowed to attach other objects to the drain valve, for example a semi-pedestal.

**TECHNICAL DATA**

Operating pressure:	max. 1 MPa
Recommended operating pressure:	0,1 - 0,5 MPa
Test pressure:	1,6 MPa (1 MPa = 10 bar = 147 PSI)
Hot water temperature:	max. 60°C
Thermal disinfection:	70°C/4 min

The product is exclusively designed for drinking water!

**SYMBOL DESCRIPTION**

Do not use silicone containing acetic acid!



**DIMENSIONS** (see page 10)



**FLOW DIAGRAM** (see page 10)

**SPARE PARTS** (see page 11)

- XX = Colors
- 00 = Chrome Plated
- 14 = Brushed Bronze
- 30 = Polished Redgold
- 67 = Matt Black

**SPECIAL ACCESSORIES**

(order as an extra)



extension 25 mm #31971000 (see page 11)



**CLEANING** (see page 09)



**OPERATION** (see page 09)

Hansgrohe recommends not to use as drinking water the first half liter of water drawn in the morning or after a prolonged period of non-use.

**FAULT****CAUSE****REMEDY**

/ Insufficient water	/ Jet regulator or service unit dirty/calcified	/ Clean/exchange jet regulator or service unit
/ Instantaneous heater didn't work	/ Flow too low	/ Clean/exchange jet regulator or service unit

**ASSEMBLY** (see page 04)



## △ SICHERHEITSHINWEISE

- △ Bei der Montage müssen zur Vermeidung von Quetsch- und Schnittverletzungen Handschuhe getragen werden.
- △ Das Produkt darf nur zu Bade-, Hygiene- und Körperreinigungszwecken eingesetzt werden.
- △ Große Druckunterschiede zwischen den Kalt- und Warmwasseranschlüssen müssen ausgeglichen werden.

## MONTAGEHINWEISE

- / Vor der Montage muss das Produkt auf Transportschäden untersucht werden. Nach dem Einbau werden keine Transport- oder Oberflächenschäden anerkannt.
- / Die Leitungen und die Armatur müssen nach den gültigen Normen montiert, gespült und geprüft werden.
- / Die in den Ländern jeweils gültigen Installationsrichtlinien sind einzuhalten.
- / Das Ablaufventil darf nur zum bestimmungsgemäßen Gebrauch verwendet werden. Das Befestigen von anderen Gegenständen z. B. einer Halbsäule an dem Ablaufventil ist nicht zulässig.

## TECHNISCHE DATEN

Betriebsdruck:	max. 1 MPa
Empfohlener Betriebsdruck:	0,1 - 0,5 MPa
Prüfdruck:	1,6 MPa
	(1 MPa = 10 bar = 147 PSI)
Heißwassertemperatur:	max. 60°C
Thermische Desinfektion:	70°C / 4 min

Das Produkt ist ausschließlich für Trinkwasser konzipiert!

## SYMBOLERKLÄRUNG

 Kein essigsäurehaltiges Silikon verwenden!

 MASSE (siehe Seite 10)

 DURCHFLUSSDIAGRAMM (siehe Seite 10)

 SERVICETEILE (siehe Seite 11)

XX = Farbcodierung

00 = Chrom


14 = Brushed Bronze

30 = Polished Redgold

67 = Mattschwarz

## SONDERZUBEHÖR

(nicht im Lieferumfang enthalten)

 Verlängerung 25 mm #31971000 (siehe Seite 11)

 REINIGUNG (siehe Seite 09)

 BEDIENUNG (siehe Seite 09)

Hangrohe empfiehlt, morgens oder nach längeren Stagnationszeiten den ersten halben Liter nicht als Trinkwasser zu verwenden.

## STÖRUNG

/ Wenig Wasser

## URSACHE

/ Strahlregler oder Serviceeinheit verschmutzt/verkalkt

## ABHILFE

/ Strahlregler oder Serviceeinheit reinigen/austauschen

/ Durchlauferhitzer schaltet nicht ein

/ Zu wenig Durchfluss

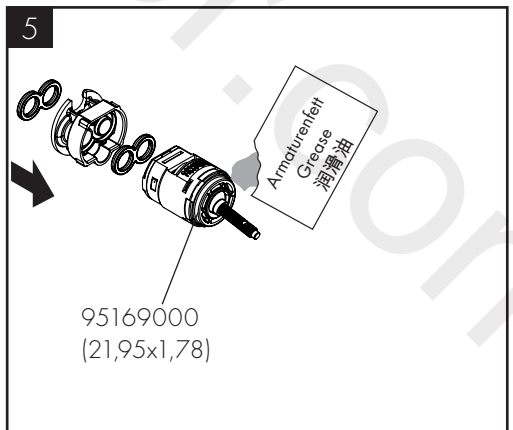
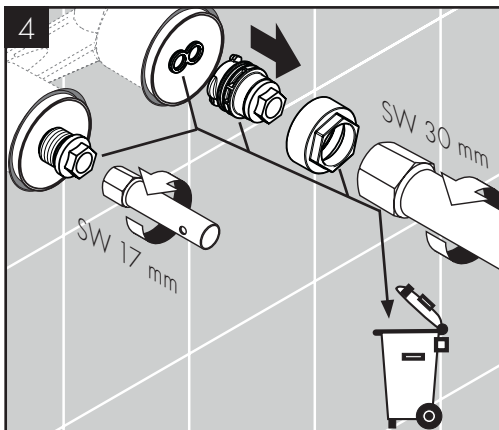
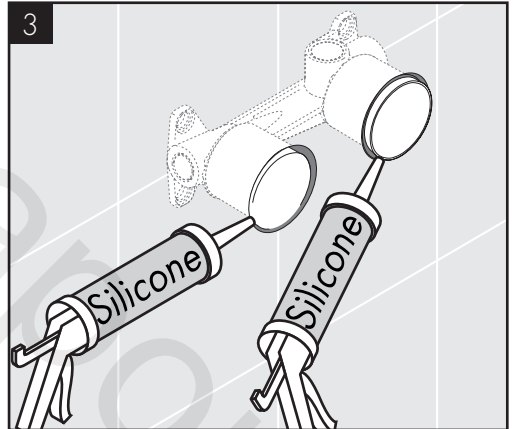
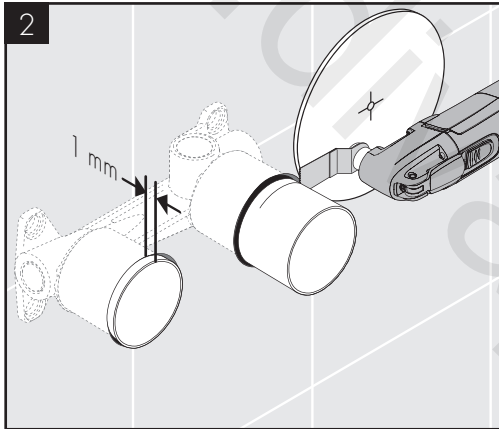
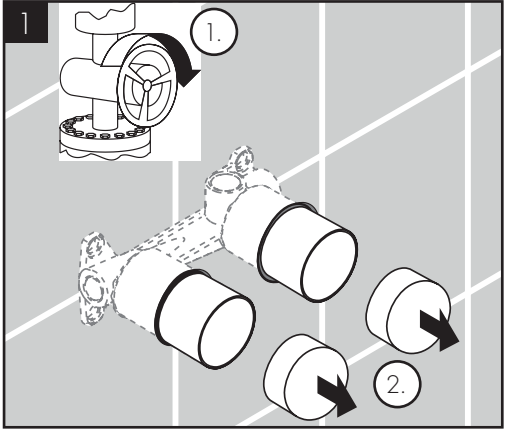
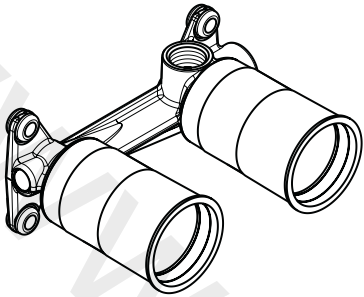
/ Strahlregler oder Serviceeinheit reinigen/austauschen

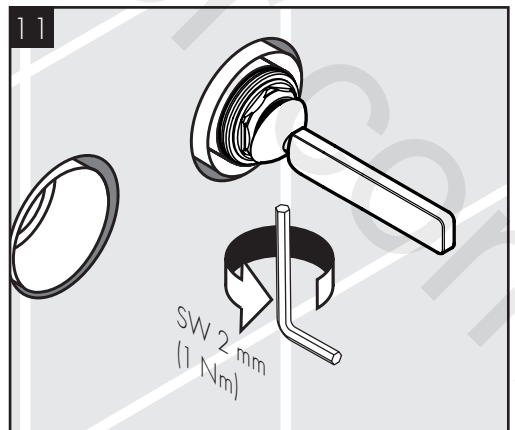
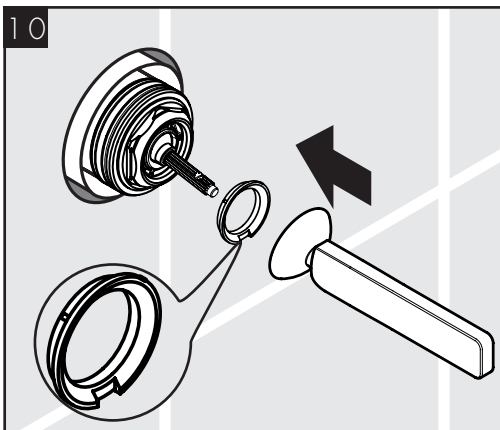
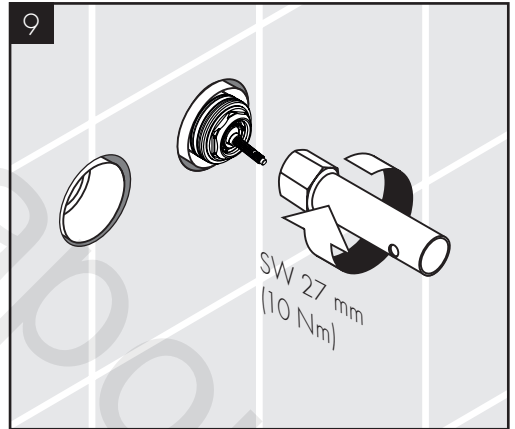
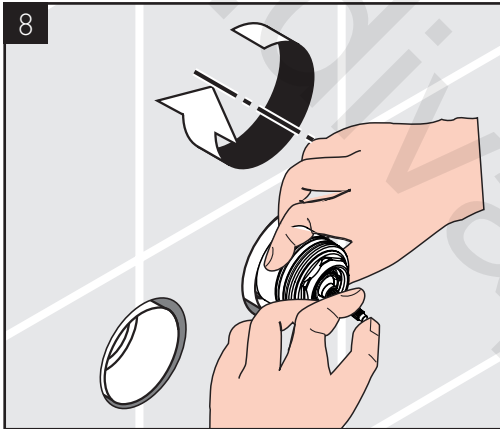
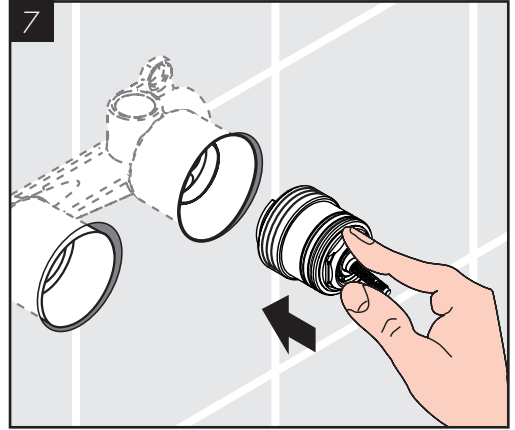
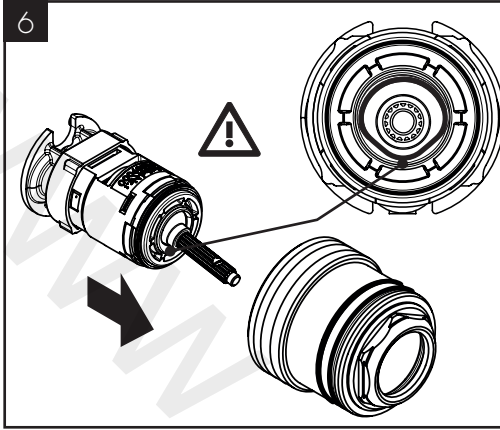
MONTAGE (siehe Seite 04)

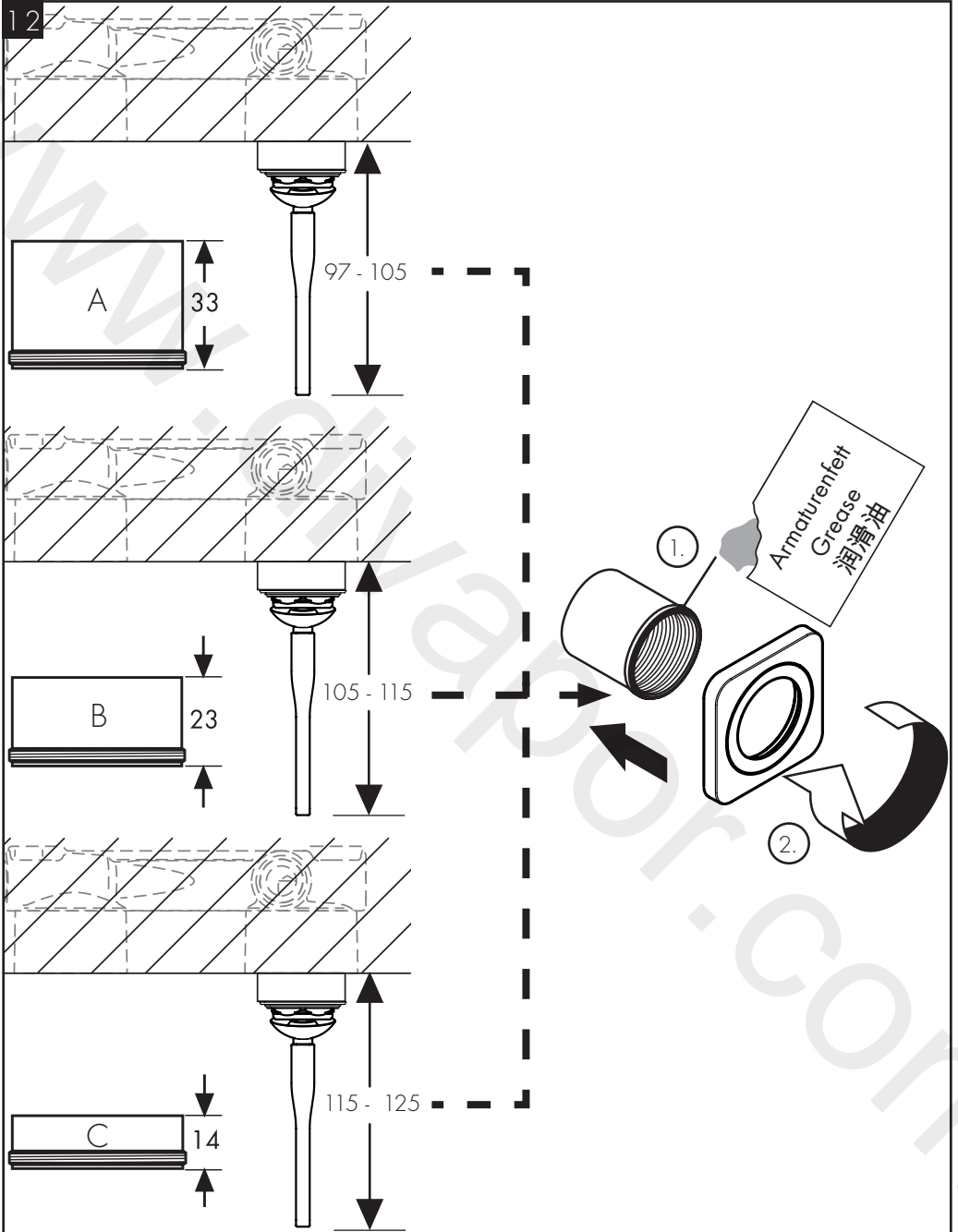


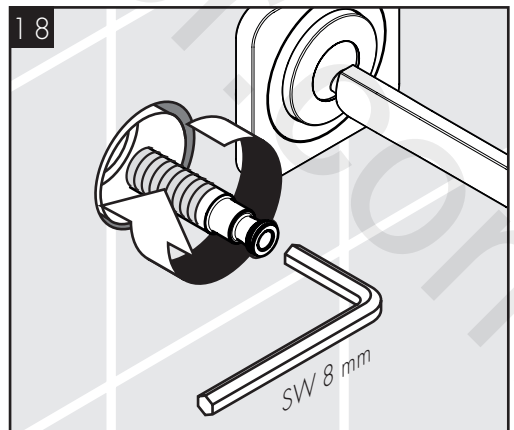
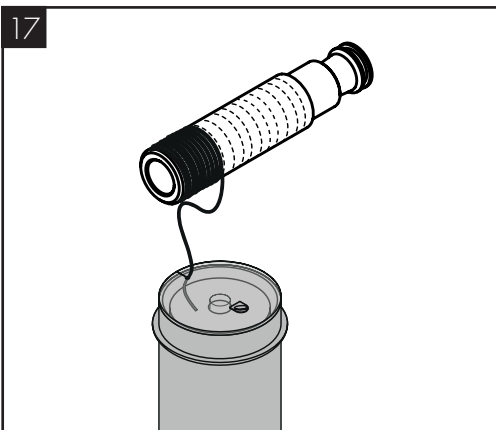
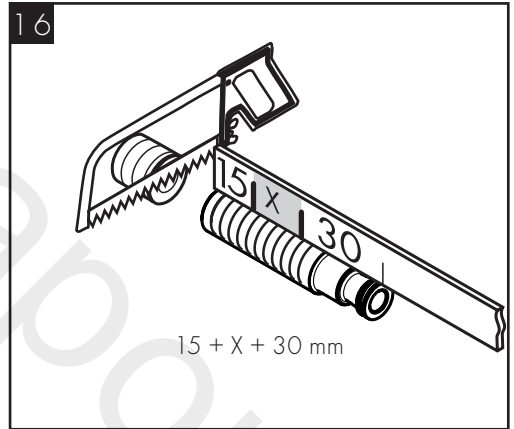
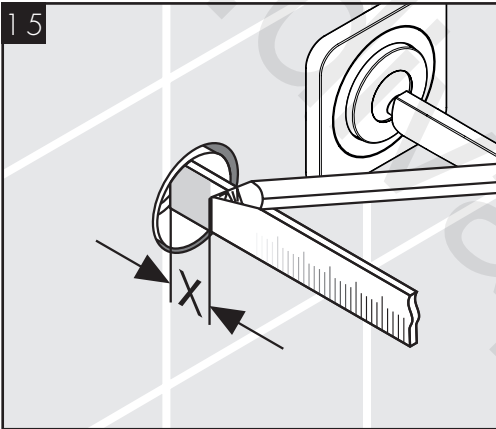
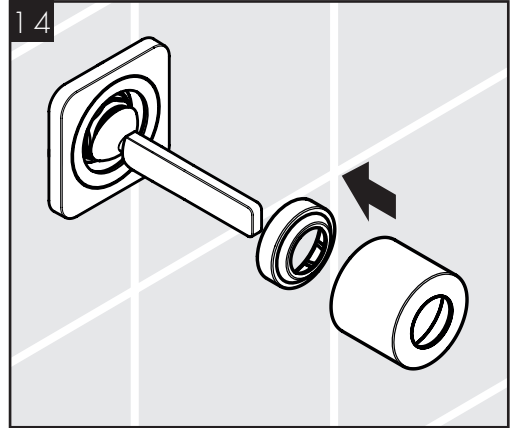
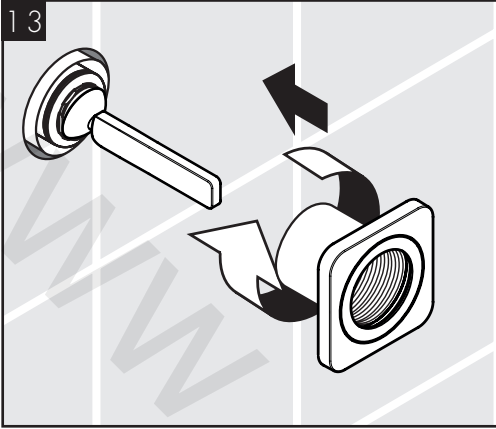


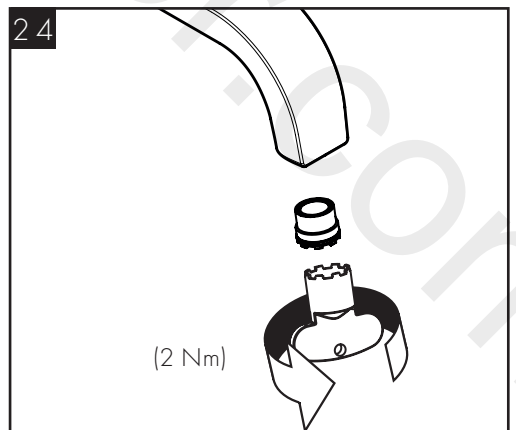
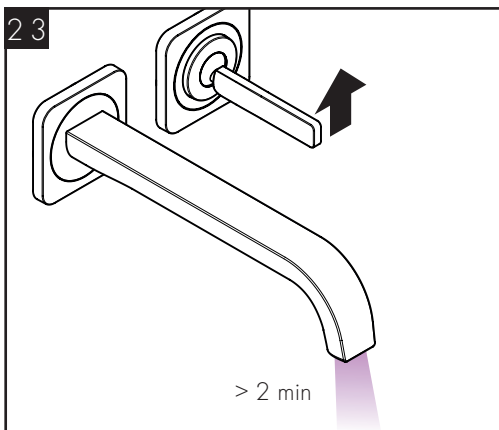
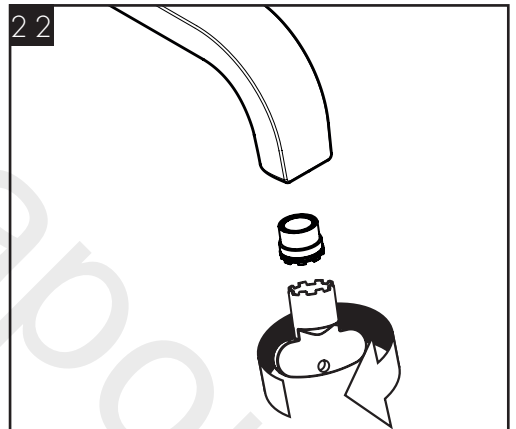
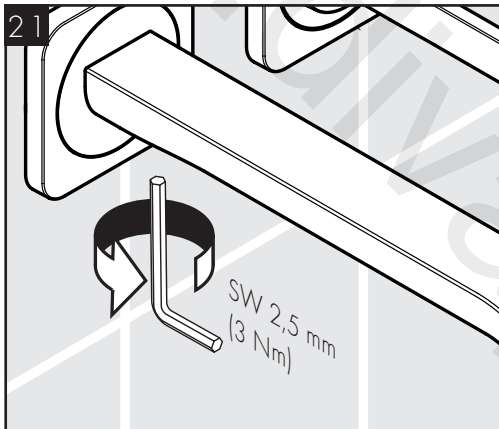
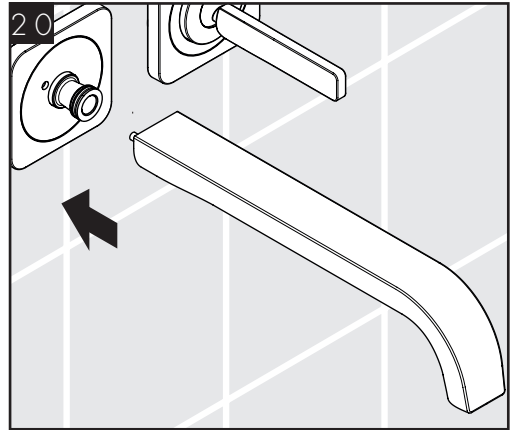
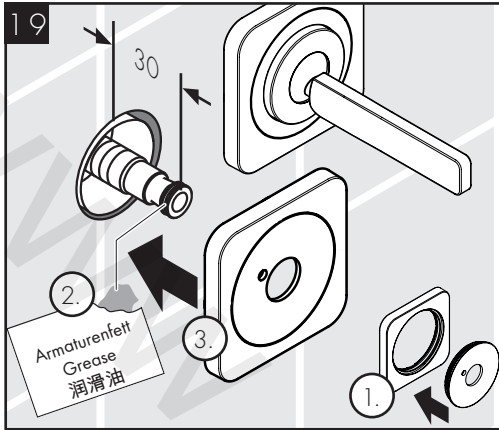
13623180







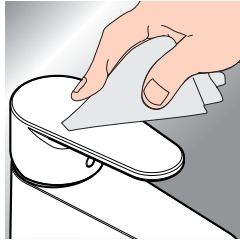
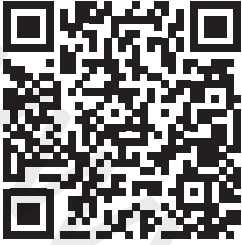






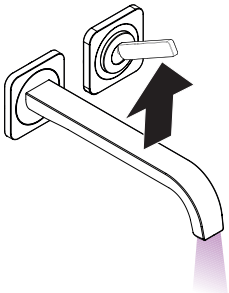
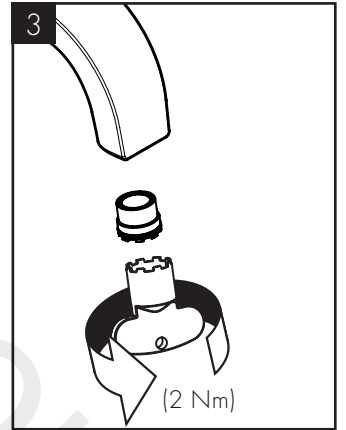
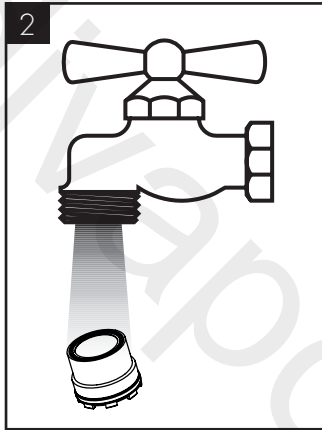
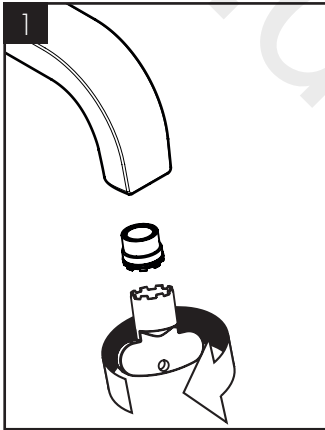


[www.axor-design.com/cleaning-recommendation](http://www.axor-design.com/cleaning-recommendation)

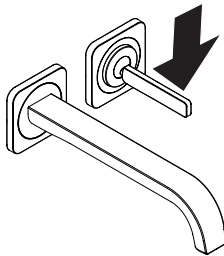


EN / Cleaning recommendation / Warranty / Contact

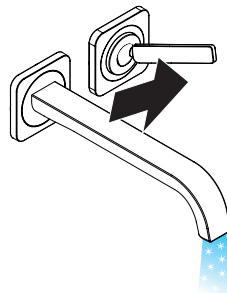
DE / Reinigungsempfehlung / Garantie / Kontakt



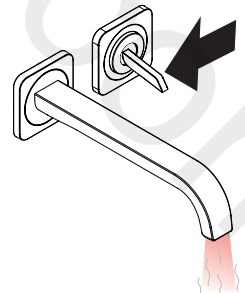
open / öffnen



close / schließen



cold / kalt

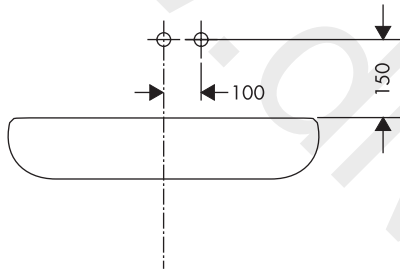
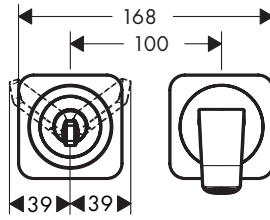
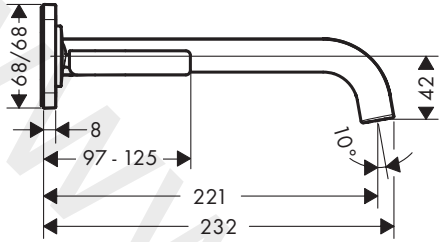


hot / warm

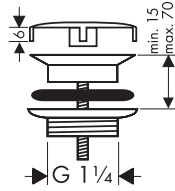




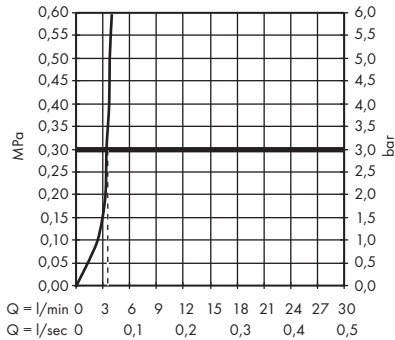
AXOR Citterio E  
36143XX9



50001XX0

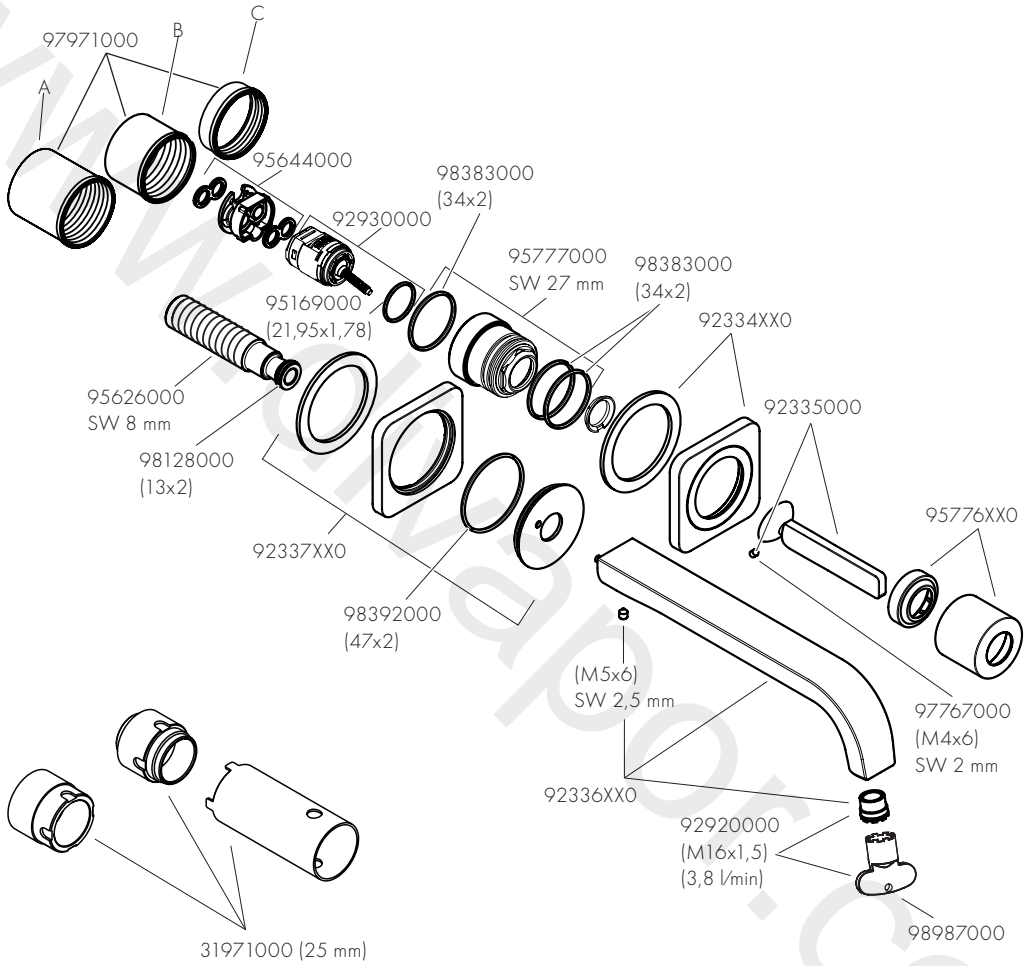


AXOR Citterio E  
36143XX9





AXOR Citterio E  
36143XX9



50001XX0

# AXOR

www.divapor.com

AXOR / Hansgrohe SE  
AustraÙe 5-9  
77761 Schiltach  
Deutschland

info@axor-design.com  
axor-design.com

09/2022  
9.02566.61