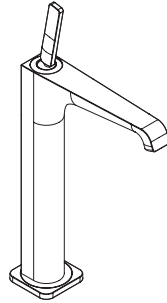
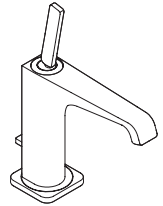


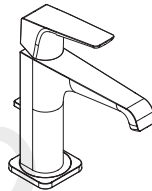
AXOR



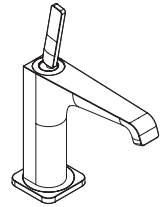
AXOR Citterio E
36104XX3
36150XX9
36151009



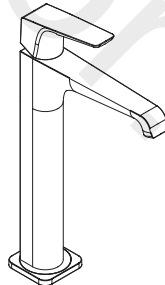
AXOR Citterio E
36131XX9
36132009



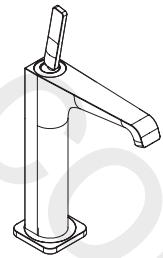
AXOR Citterio E
36154XX9
36155009



AXOR Citterio E
36101XX3



AXOR Citterio E
36152XX9
36153009



AXOR Citterio E
36156XX9
36157009

EN / Instructions for use / Assembly instructions
DE / Gebrauchsanleitung / Montageanleitung

02
03

INSTALLATION

△ SAFETY NOTES

- △ Gloves should be worn during installation to prevent crushing and cutting injuries.
- △ The product may only be used for bathing, hygienic and body cleaning purposes.
- △ The hot and cold supplies must be of equal pressures.

INSTALLATION INSTRUCTIONS

- / Prior to installation, inspect the product for transport damages. After it has been installed, no transport or surface damage will be honoured.
- / The pipes and the fixture must be installed, flushed and tested as per the applicable standards.
- / The plumbing codes applicable in the respective countries must be observed.
- / The drain valve must only be used as intended. It is not allowed to attach other objects to the drain valve, for example a semi-pedestal.

TECHNICAL DATA

Operating pressure:	max. 1 MPa
Recommended operating pressure:	0,1 - 0,5 MPa
Test pressure:	1,6 MPa
	(1 MPa = 10 bar = 147 PSI)
Hot water temperature:	max. 60°C
Thermal disinfection:	70°C / 4 min

The product is exclusively designed for drinking water!

SYMBOL DESCRIPTION



Do not use silicone containing acetic acid!



ADJUSTMENT (see page 06)

To adjust the hot water limiter. Using a hot water limiter in combination with a continuous flow water heater is not recommended.



DIMENSIONS (see page 08)



FLOW DIAGRAM (see page 09)



SPARE PARTS (see page 10)

- XX = Colors
- 00 = Chrome Plated
- 14 = Brushed Bronze
- 25 = Brushed Gold-Optic
- 30 = Polished Redgold
- 31 = Brushed Redgold
- 33 = Polished Black Chrome

- 34 = Brushed Black Chrome
- 67 = Matt Black
- 80 = Stainless Steel Optic
- 82 = Brushed Nickel
- 95 = Brushed Brass
- 99 = Gold Plated

SPECIAL ACCESSORIES

(order as an extra)



/ special tool #58085000 (see page 04)



/ Installation putty (see page 05)



CLEANING (see page 07)



OPERATION (see page 07)

Hansgrohe recommends not to use as drinking water the first half liter of water drawn in the morning or after a prolonged period of non-use.



△ SICHERHEITSHINWEISE

- △ Bei der Montage müssen zur Vermeidung von Quetsch- und Schnittverletzungen Handschuhe getragen werden.
- △ Das Produkt darf nur zu Bade-, Hygiene- und Körperreinigungszwecken eingesetzt werden.
- △ Große Druckunterschiede zwischen den Kalt- und Warmwasseranschlüssen müssen ausgeglichen werden.

MONTAGEHINWEISE

- / Vor der Montage muss das Produkt auf Transportschäden untersucht werden. Nach dem Einbau werden keine Transport- oder Oberflächenschäden anerkannt.
- / Die Leitungen und die Armatur müssen nach den gültigen Normen montiert, gespült und geprüft werden.
- / Die in den Ländern jeweils gültigen Installationsrichtlinien sind einzuhalten.
- / Das Ablaufventil darf nur zum bestimmungsgemäßen Gebrauch verwendet werden. Das Befestigen von anderen Gegenständen z. B. einer Halbsäule an dem Ablaufventil ist nicht zulässig.

TECHNISCHE DATEN

Betriebsdruck:	max. 1 MPa
Empfohlener Betriebsdruck:	0,1 - 0,5 MPa
Prüfdruck:	1,6 MPa
	(1 MPa = 10 bar = 147 PSI)
Heißwassertemperatur:	max. 60°C
Thermische Desinfektion:	70°C / 4 min

Das Produkt ist ausschließlich für Trinkwasser konzipiert!

SYMBOLERKLÄRUNG



Kein essigsäurehaltiges Silikon verwenden!



JUSTIERUNG (siehe Seite 06)

Einstellen der Warmwasserbegrenzung. In Verbindung mit Durchlauferhitzern ist eine Warmwassersperre nicht zu empfehlen.



MASSE (siehe Seite 08)



DURCHFLUSSDIAGRAMM
(siehe Seite 09)



SERVICETEILE (siehe Seite 10)

XX = Farbcodierung

00 = Chrom

14	= Brushed Bronze
25	= Brushed Gold-Optik
30	= Polished Redgold
31	= Brushed Redgold
33	= Polished Black Chrome
34	= Brushed Black Chrome
67	= Mattschwarz
80	= Edelstahl-Optik
82	= Brushed Nickel
95	= Brushed Brass
99	= Gold-Optik

SONDERZUBEHÖR

(nicht im Lieferumfang enthalten)



/ Montageschlüssel #58085000
(siehe Seite 04)



/ Installationskit (siehe Seite 05)



REINIGUNG (siehe Seite 07)

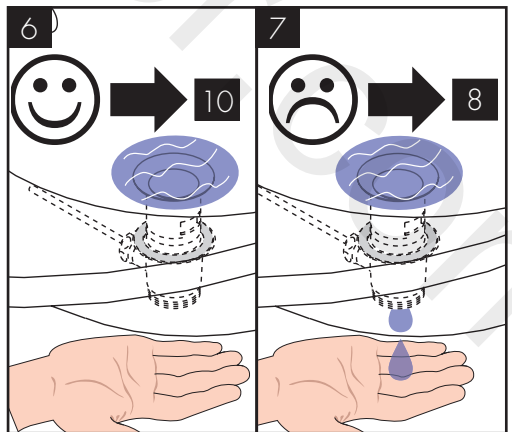
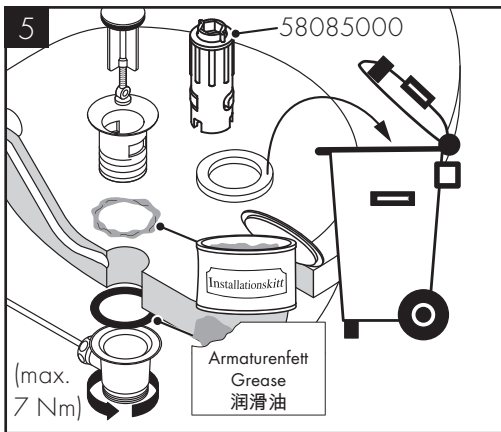
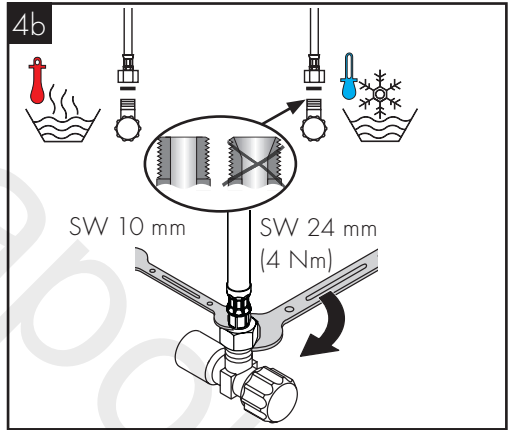
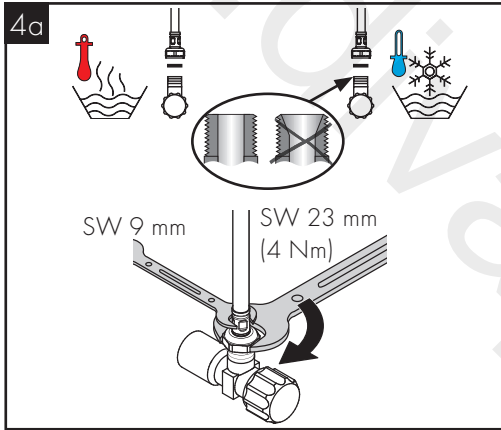
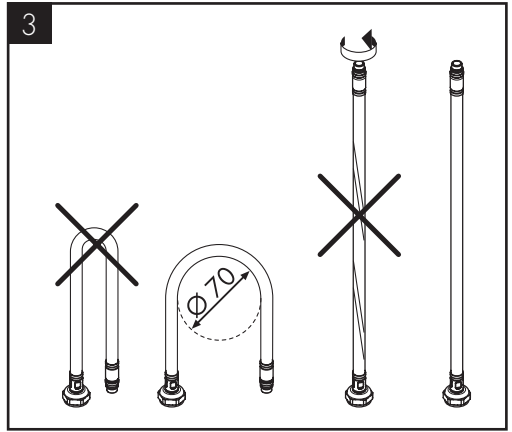
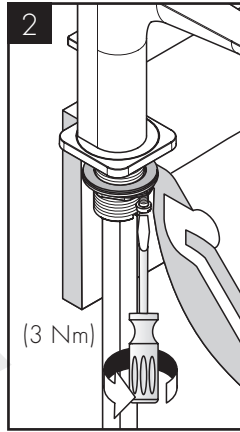
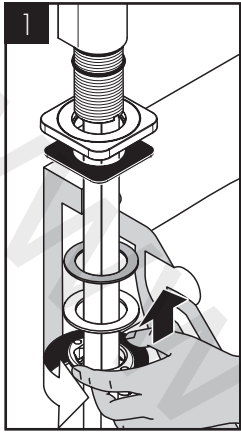


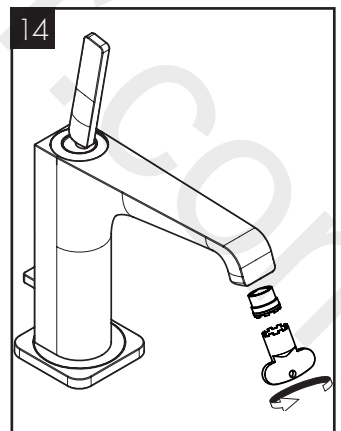
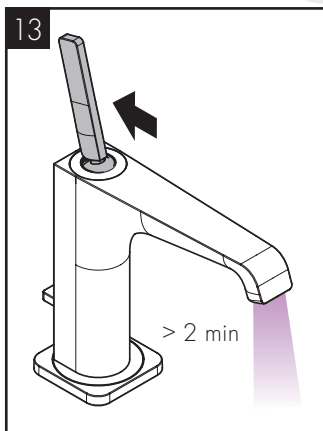
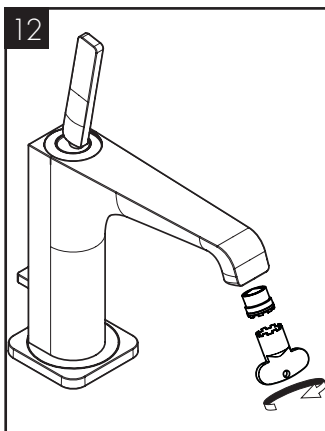
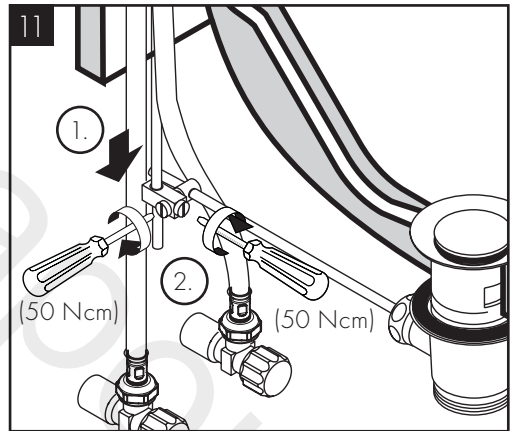
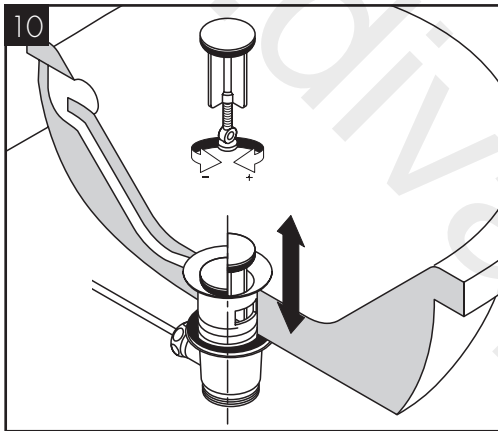
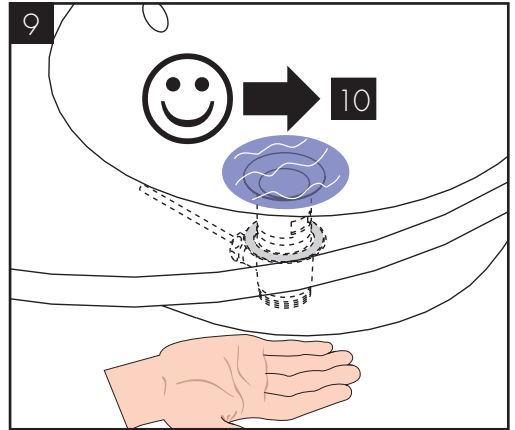
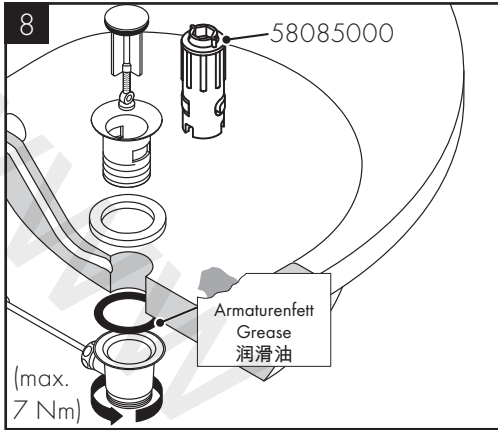
BEDIENUNG (siehe Seite 07)

Hansgrohe empfiehlt, morgens oder nach längeren Stagnationszeiten den ersten halben Liter nicht als Trinkwasser zu verwenden.

MONTAGE (siehe Seite 04)









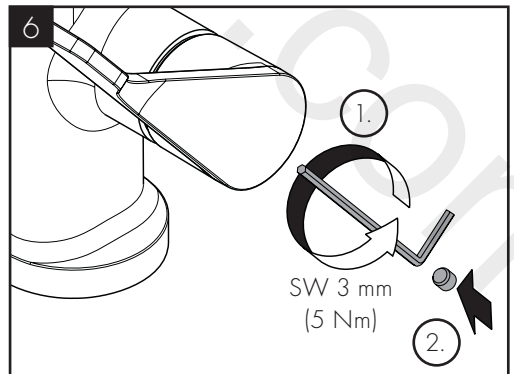
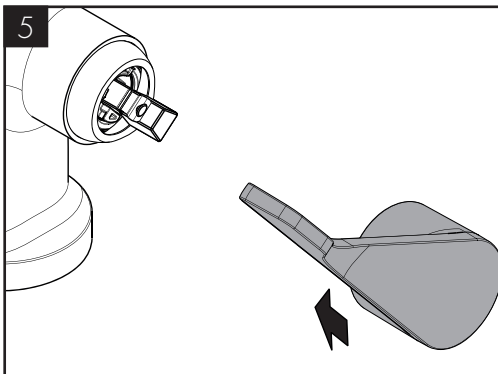
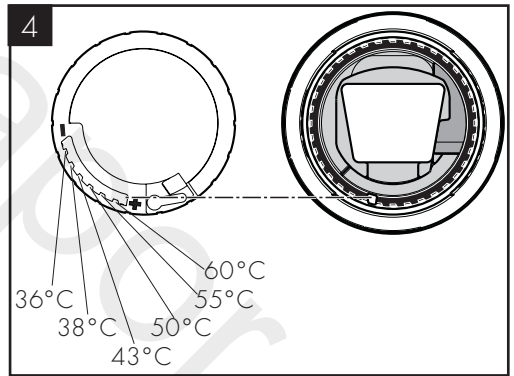
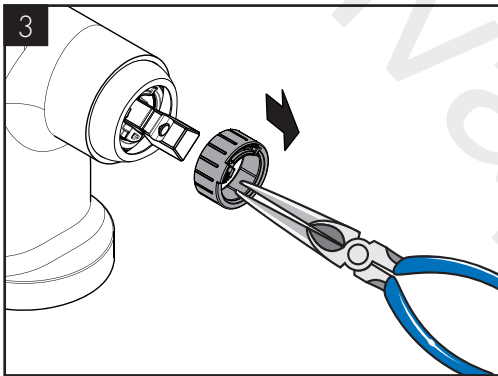
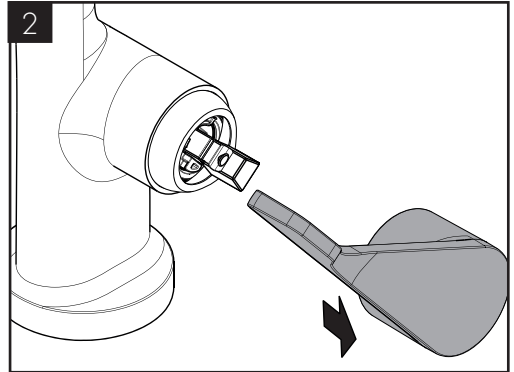
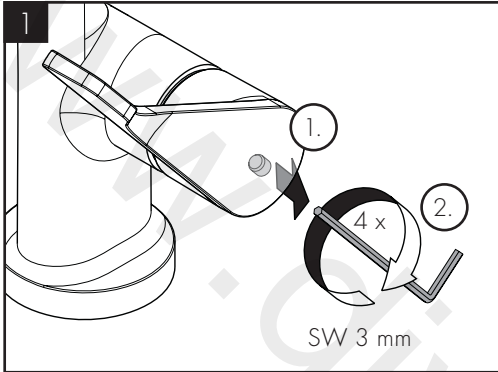
60 °C



10 °C



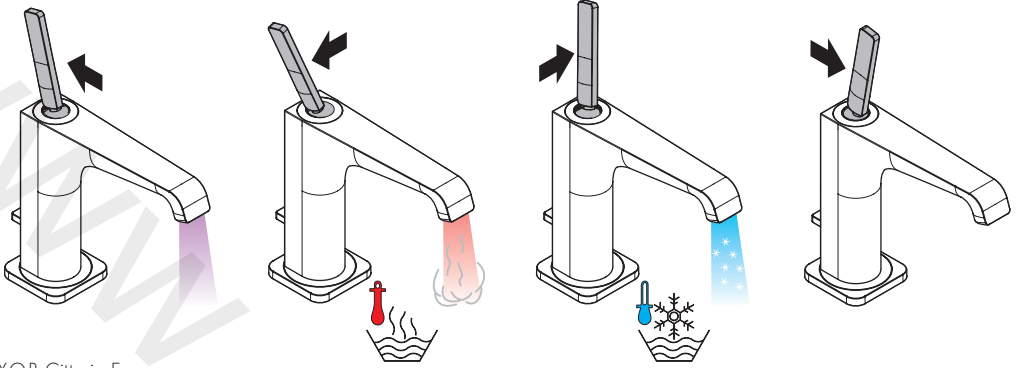
0,3 MPa





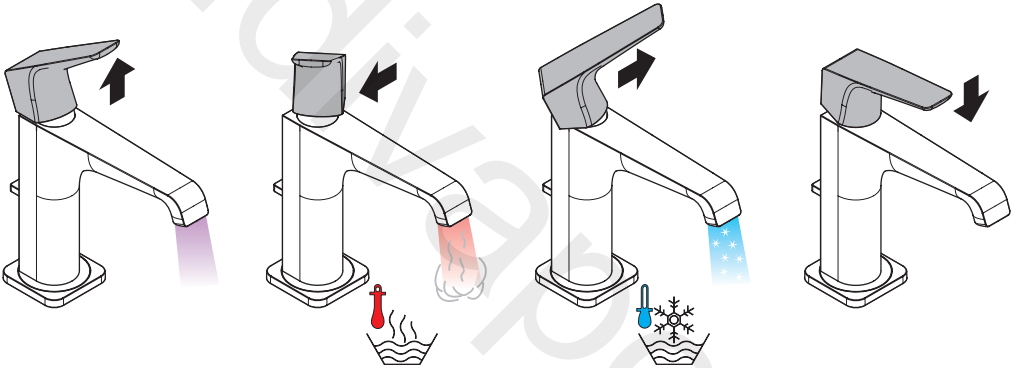
AXOR Citterio E

36131XX9 / 36132009 / 36156XX9 / 36157009 / 36150XX9 / 36151009 / 36101003 / 36104XX3

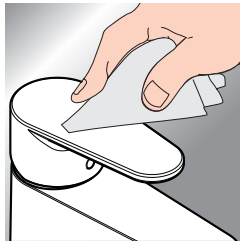
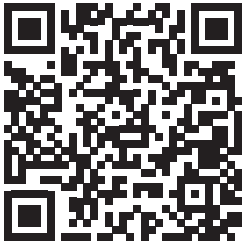


AXOR Citterio E

36154XX9 / 36155009 / 36152XX9 / 36153009

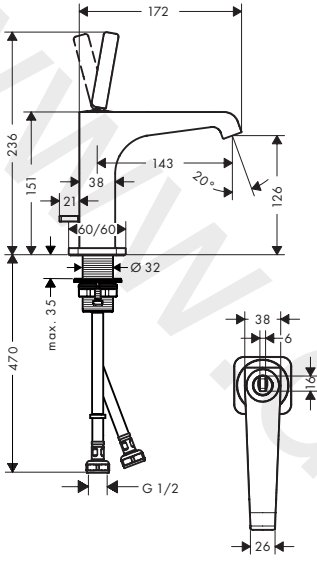


www.axor-design.com/cleaning-recommendation

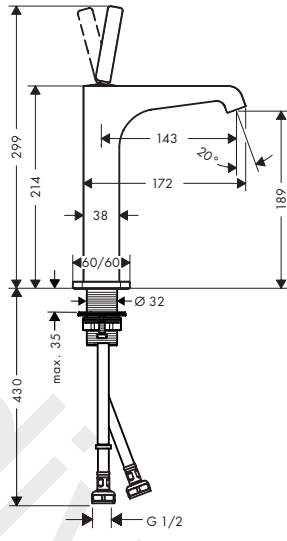




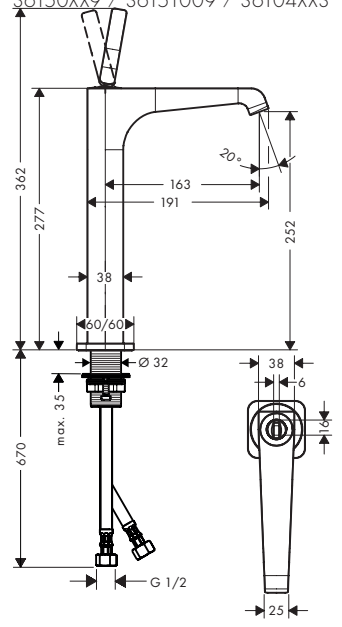
AXOR Citterio E
36131XX9 / 36132009



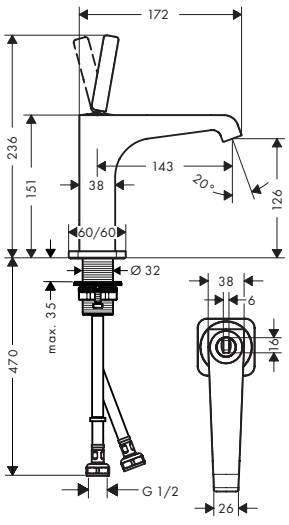
AXOR Citterio E
36156XX9 / 36157009



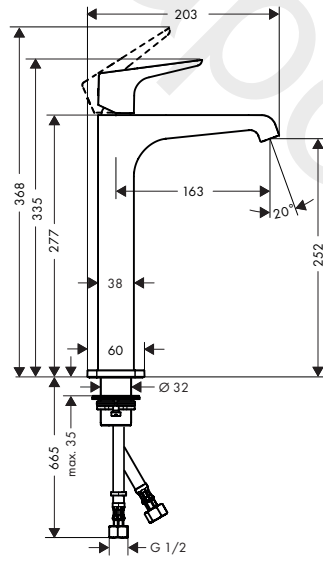
AXOR Citterio E
36150XX9 / 36151009 / 36104XX3



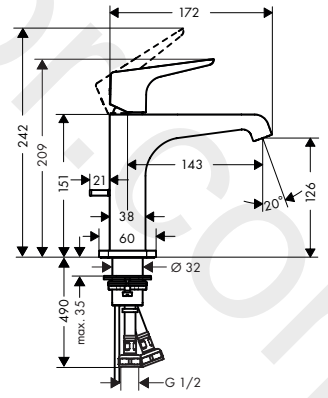
AXOR Citterio E
36101XX3



AXOR Citterio E
36152XX9 / 36153009

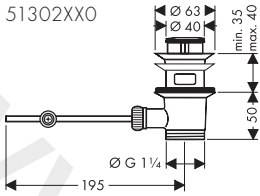


AXOR Citterio E
36154XX9 / 36155009

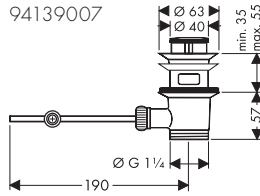




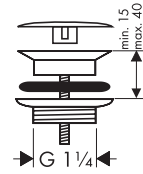
51302XX0



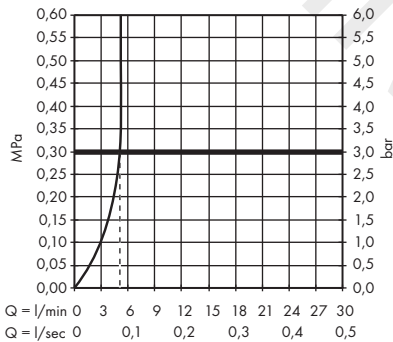
94139007



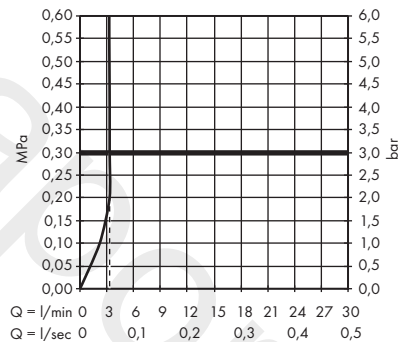
51301XX0



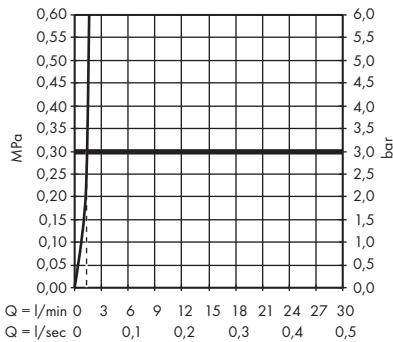
AXOR Citterio E
36101XX3 / 36104XX3



AXOR Citterio E
36131XX9 / 36156XX9 / 36150XX9 /
36154XX9 / 36152XX9



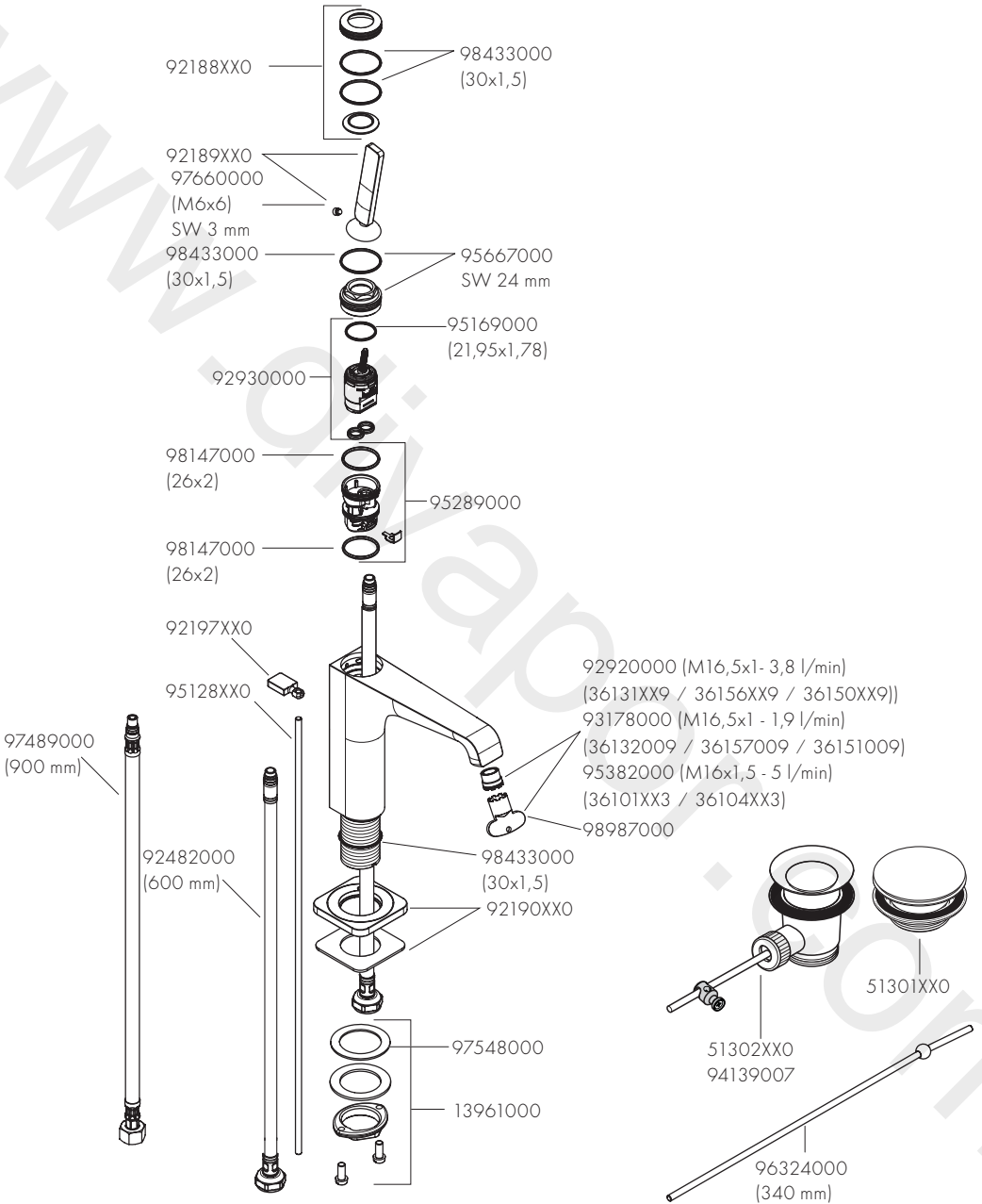
AXOR Citterio E
36132009 / 36157009 / 36151009 /
36155009 / 36153009





AXOR Citterio E

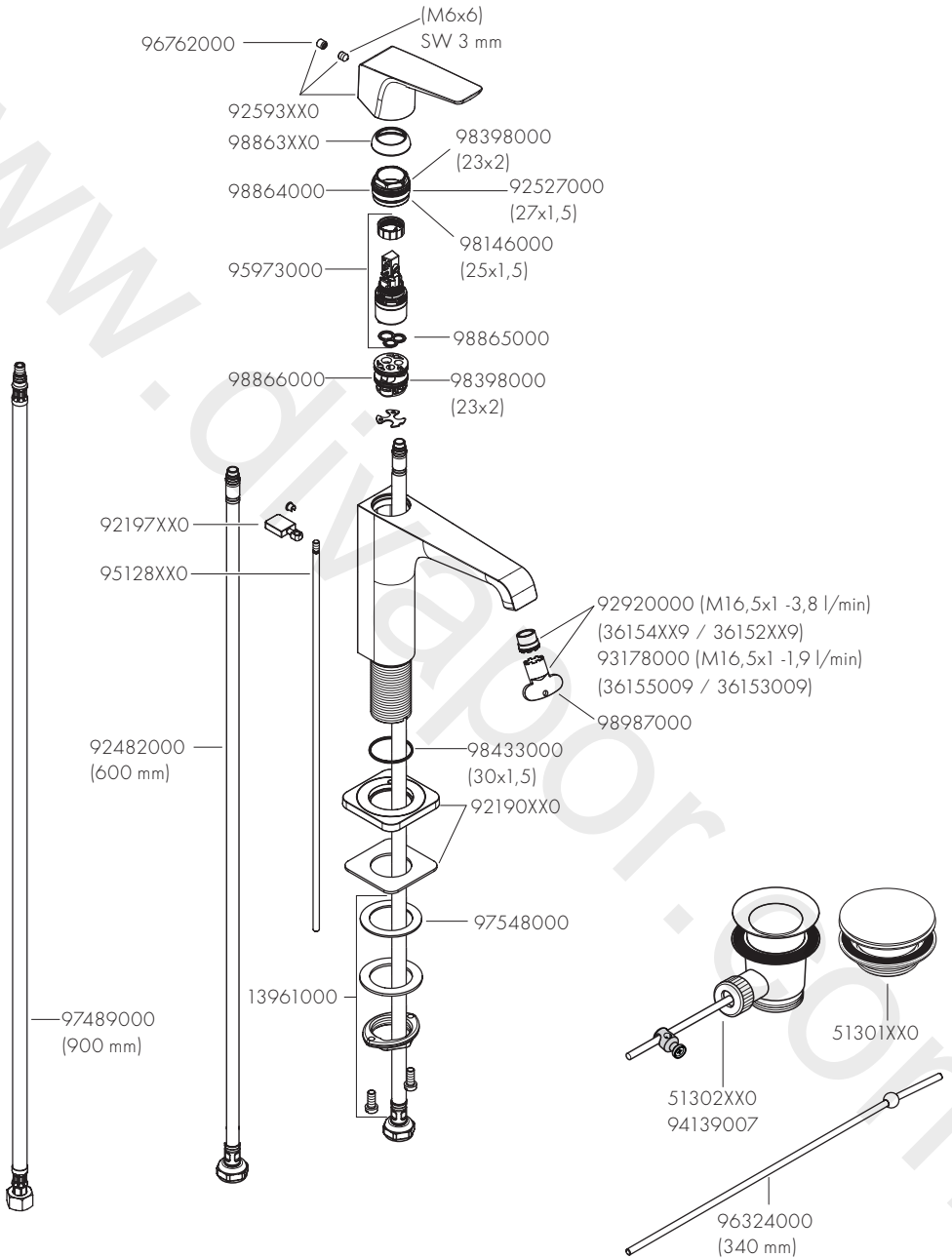
36131XX9 / 36132009 / 36156XX9 / 36157009 / 36150XX9 / 36151009 / 36101XX3 / 36104XX3





AXOR Citterio E

36154XX9 / 36155009 / 36152XX9 / 36153009



AXOR

www.divapor.com

AXOR / Hansgrohe SE
Austraße 5-9
77761 Schiltach
Deutschland

info@axor-design.com
axor-design.com

07/2022
9.02309.32