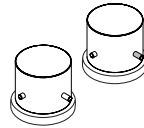
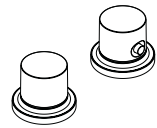


AXOR

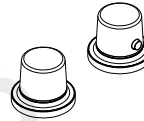
DE / Gebrauchsanleitung / Montageanleitung	02
FR / Mode d'emploi / Instructions de montage	02
EN / Instructions for use / assembly instructions	03
IT / Istruzioni per l'uso / Istruzioni per l'installazione	03
ES / Modo de empleo / Instrucciones de montaje	04
NL / Gebruiksaanwijzing / Handleiding	04
DK / Brugsanvisning / Monteringsvejledning	05
PT / Instruções para uso / Manual de Instalação	05
PL / Instrukcja obsługi / Instrukcja montażu	06
CS / Návod k použití / Montážní návod	06
SK / Návod na použitie / Montážny návod	07
ZH / 用户手册 / 组装说明	07
RU / Руководство пользователя / Инструкция по монтажу	08
HU / Használati útmutató / Szerelési útmutató	08
FI / Käyttöohje / Asennusohje	09
SV / Bruksanvisning / Monteringsanvisning	09
LT / Vartotojo instrukcija / Montavimo instrukcijos	10
HR / Upute za uporabu / Uputstva za instalaciju	10
TR / Kullanım kılavuzu / Montaj kılavuzu	11
RO / Manual de utilizare / Instrucțiuni de montare	11
EL / Οδηγίες χρήσης / Οδηγία συναρμολόγησης	12
SL / Navodilo za uporabo / Navodila za montažo	12
ET / Kasutusjuhend / Paigaldusjuhend	13
LV / Lietošanas pamācība / Montāžas instrukcija	13
SR / Uputstvo za upotrebu / Uputstvo za montažu	14
NO / Bruksanvisning / Montasjeveiledning	14
BG / Инструкция за употреба / Ръководство за монтаж	15
SQ / Udhëzuesi i përdorimit / Udhëzime rreth montimit	15
AR / دليل الاستخدام / تعليمات التجميع	16



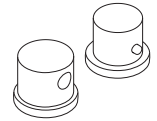
AXOR Starck
10480000



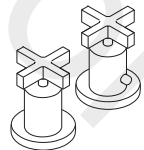
AXOR Massaud
18480000



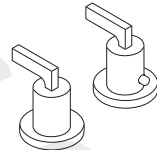
AXOR Bouroullec
19432000



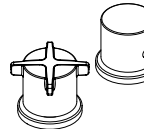
AXOR Uno
38480XXX



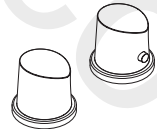
AXOR Citterio
39480000



AXOR Citterio
39482000



AXOR Citterio E
36412000



AXOR Starck Organic
12422000

⚠ SICHERHEITSHINWEISE

- ⚠ Bei der Montage müssen zur Vermeidung von Quetsch- und Schnittverletzungen Handschuhe getragen werden.

MONTAGEHINWEISE

- / Vor der Montage muss das Produkt auf Transportschäden untersucht werden. Nach dem Einbau werden keine Transport- oder Oberflächenschäden anerkannt.
- / Die Leitungen und die Armatur müssen nach den gültigen Normen montiert, gespült und geprüft werden.
- / Die in den Ländern jeweils gültigen Installationsrichtlinien sind einzuhalten.

SYMBOLERKLÄRUNG

Kein essigsäurehaltiges Silikon verwenden!

max.
≈42°C

SAFETY FUNCTION (siehe Seite 28)

Dank der Safety Function lässt sich die gewünschte Höchsttemperatur von z. B. max. 42 °C voreinstellen.



MASSE (siehe Seite 30)



SERVICETEILE (siehe Seite 32)

XXX = Farbcodierung

000 = Chrom

340 = Brushed Black Chrome

820 = Brushed Nickel

930 = Polished Brass



BEDIENUNG (siehe Seite 31)



REINIGUNG (siehe Seite 33)



PRÜFZEICHEN (siehe Seite 34)



MONTAGE (siehe Seite 17)

⚠ CONSIGNES DE SÉCURITÉ

- ⚠ Lors du montage, porter des gants de protection pour éviter toute blessure par écrasement ou coupure.

INSTRUCTIONS POUR LE MONTAGE

- / Avant son montage, s'assurer que le produit n'a subi aucun dommage pendant le transport. Après le montage, tout dommage de transport ou de surface ne pourra pas être reconnu.
- / Les conduites et la robinetterie doivent être montés, rincés et contrôlés selon les normes en vigueur.
- / Les directives d'installation en vigueur dans le pays concerné doivent être respectées.

DESCRIPTION DU SYMBOLE

Ne pas utiliser de silicone contenant de l'acide acétique!

max.
≈42°C

SAFETY FUNCTION (voir pages 28)

Grâce à la fonction Safety, il est possible de préréglager la température maximale par exemple max. 42 °C souhaitée.



DIMENSIONS (voir pages 30)



PIÈCES DÉTACHÉES (voir pages 32)

XXX = Couleurs

000 = Chromé

340 = Brushed Black Chrome

820 = Brushed Nickel

930 = Polished Brass



INSTRUCTIONS DE SERVICE
(voir pages 31)



NETTOYAGE (voir pages 33)



**CLASSIFICATION ACOUSTIQUE
ET DÉBIT** (voir pages 34)



MONTAGE (voir pages 17)

⚠ SAFETY NOTES

- ⚠ Gloves should be worn during installation to prevent crushing and cutting injuries.

INSTALLATION INSTRUCTIONS

- / Prior to installation, inspect the product for transport damages. After it has been installed, no transport or surface damage will be honoured.
- / The pipes and the fixture must be installed, flushed and tested as per the applicable standards.
- / The plumbing codes applicable in the respective countries must be observed.

SYMBOL DESCRIPTION



Do not use silicone containing acetic acid!

max.
≈42°C

SAFETY FUNCTION (see page 28)

The desired maximum temperature for example max. 42° C can be pre-set thanks to the safety function.



DIMENSIONS (see page 30)



SPARE PARTS (see page 32)

XXX = Colors

000 = Chrome Plated

340 = Brushed Black Chrome

820 = Brushed Nickel

930 = Polished Brass



OPERATION (see page 31)



CLEANING (see page 33)



TEST CERTIFICATE (see page 34)



ASSEMBLY (see page 17)

⚠ INDICAZIONI SULLA SICUREZZA

- ⚠ Durante il montaggio, per evitare ferite da schiacciamento e da taglio bisogna indossare guanti protettivi.

ISTRUZIONI PER IL MONTAGGIO

- / Prima del montaggio è necessario controllare che non ci siano stati danni durante il trasporto. Una volta eseguito il montaggio, non verranno riconosciuti eventuali danni di trasporto o delle superfici.
- / Montare, lavare e controllare tubature e rubinetteria rispettando le norme correnti.
- / Vanno rispettate le direttive di installazione nazionali vigenti nel rispettivo paese.

DESCRIZIONE SIMBOLO



Non utilizzare silicone contenente acido acetico!

max.
≈42°C

SAFETY FUNCTION (vedi pagg. 28)

Grazie alla funzione antiscottature Safety la temperatura massima per esempio max. 42° C desiderata è facilmente regolabile.



INGOMBRI (vedi pagg. 30)



PARTI DI RICAMBIO
(vedi pagg. 32)

XXX = Trattamento

000 = Cromato

340 = Brushed Black Chrome

820 = Brushed Nickel

930 = Polished Brass



PROCEDURA (vedi pagg. 31)



PULITURA (vedi pagg. 33)



SEGNO DI VERIFICA
(vedi pagg. 34)



MONTAGGIO (vedi pagg. 17)

△ INDICACIONES DE SEGURIDAD

- △ Durante el montaje deben utilizarse guantes para evitar heridas por aplastamiento o corte.

INDICACIONES PARA EL MONTAJE

- / Antes del montaje se debe examinarse el producto contra daños de transporte. Después de la instalación no se reconoce ningún daño de transporte o de superficie.
- / Los conductos y la grifería deben montarse, lavarse y comprobarse según las normas vigentes.
- / Es obligatorio el cumplimiento de las directrices de instalación vigentes en el país respectivo.

DESCRIPCIÓN DE SÍMBOLOS

No utilizar silicona que contiene ácido acético!

max.
≈42°C

SAFETY FUNCTION (ver página 28)

Gracias al tope de temperatura se puede graduar la temperatura máxima por ejemplo max. 42°C.



DIMENSIONES (ver página 30)



REPUESTOS (ver página 32)

XXX = Acabados
000 = Cromado
340 = Brushed Black Chrome
820 = Brushed Nickel
930 = Polished Brass



MANEJO (ver página 31)



LIMPIAR (ver página 33)



MARCA DE VERIFICACIÓN
(ver página 34)



MONTAJE (ver página 17)

△ VEILIGHEIDSINSTRUCTIES

- △ Bij de montage moeten ter voorkoming van knel- en snijwonden handschoenen worden gedragen.

MONTAGE-INSTRUCTIES

- / Vóór de montage moet het product gecontroleerd worden op transportschade. Na de inbouw wordt geen transport- of oppervlakteschade meer aanvaard.
- / De leidingen en armaturen moeten gemonteerd, gespoeld en gecontroleerd worden volgens de geldige normen.
- / De in de overeenkomstige landen geldende installatierichtlijnen moeten nageleefd worden.

SYMBOOLBESCHRIJVING

Gebruik geen zuurhoudende siliconen!

max.
≈42°C

SAFETY FUNCTION (zie blz. 28)

Dankzij de Safety Function kan de gewenste maximale temperatuur van bijv. max. 42°C van te voren worden ingesteld.



MATEN (zie blz. 30)



SERVICE ONDERDELEN
(zie blz. 32)

XXX = Kleuren
000 = Verchromd
340 = Brushed Black Chrome
820 = Brushed Nickel
930 = Polished Brass



BEDIENING (zie blz. 31)



REINIGEN (zie blz. 33)



KEURMERK (zie blz. 34)



MONTAGE (zie blz. 17)

⚠ SIKKERHEDSANVISNINGER

- ⚠ Ved monteringen skal der bruges handsker for at undgå kvæstelser og snitsår.

MONTERINGSANVISNINGER

- / Før monteringen skal produktet kontrolleres for transportskader. Efter monteringen godkendes transportskader eller skader på overfladen ikke længere.
- / Ledningerne og armaturerne skal monteres, skylles og kontrolleres iht. de gældende standarder.
- / Installationsbestemmelserne, der gælder i det enkelte land, skal overholdes.

SYMBOLBESKRIVELSE



Der må ikke benyttes eddikesyreholdig silikone!

max.
≈42°C

SAFETY FUNCTION (se s. 28)

Takket være Safety varmtvands-begrænsningen kan maksimaltemperaturen forudindstilles eksempel max. 42°C.



MÅLENE (se s. 30)



RESERVEDELE (se s. 32)

XXX = Overflade
000 = Krom
340 = Brushed Black Chrome
820 = Brushed Nickel
930 = Polished Brass



BRUGSANVISNING (se s. 31)



RENGØRING (se s. 33)



GODKENDELSE (se s. 34)



MONTERING (se s. 17)

⚠ AVISOS DE SEGURANÇA

- ⚠ Durante a montagem devem ser utilizadas luvas de protecção, de modo a evitar ferimentos resultantes de entalamentos e de cortes.

AVISOS DE MONTAGEM

- / Antes da montagem deve-se controlar o produto relativamente a danos de transporte. Após a montagem não são aceites quaisquer danos de transporte ou de superfície.
- / As tubagens e a torneira têm que ser montadas, enxaguadas e verificadas de acordo com as normas em vigor.
- / A prescrições de instalação válidas nos respetivos países devem ser respeitadas.

DESCRIÇÃO DO SÍMBOLO



Não utilizar silicone que contenha ácido acético!

max.
≈42°C

SAFETY FUNCTION (ver página 28)

Graças à função de segurança pode-se regular a temperatura máxima por exemplo max. 42°C.



MEDIDAS (ver página 30)



PEÇAS DE SUBSTITUIÇÃO (ver página 32)

XXX = Acabamentos
000 = Cromado
340 = Brushed Black Chrome
820 = Brushed Nickel
930 = Polished Brass



FUNCIONAMENTO (ver página 31)



LIMPEZA (ver página 33)



MARCA DE CONTROLO (ver página 34)



MONTAGEM (ver página 17)

⚠ WSKAZÓWKI BEZPIECZEŃSTWA

- ⚠ Aby uniknąć zranień na skutek zgniecenia lub przecięcia, podczas montażu należy nosić rękawice ochronne.

WSKAZÓWKI MONTAŻOWE

- / Przed montażem należy skontrolować produkt pod kątem szkód transportowych. Po montażu nie widać żadnych szkód transportowych ani szkód na powierzchni.
- / Przewody i armatura muszą być montowane, płukane i kontrolowane według obowiązujących norm.
- / Należy przestrzegać wytycznych instalacyjnych obowiązujących w danym kraju.

OPIS SYMBOLU



Nie stosować silikonów zawierających kwas octowy!

max.
≈42°C

SAFETY FUNCTION

(patrz strona 28)

Dzięki funkcji zabezpieczającej można przestawić żądaną maksymalną temperaturę np. na maks. 42°C.



WYMIARY (patrz strona 30)



CZĘŚCI SERWISOWE

(patrz strona 32)

XXX = Kody kolorów

000 = Chrom

340 = Brushed Black Chrome

820 = Brushed Nickel

930 = Polished Brass



OBSŁUGA (patrz strona 31)



CZYSZCZENIE (patrz strona 33)



ZNAK JAKOŚCI (patrz strona 34)



MONTAŻ (patrz strona 17)

⚠ BEZPEČNOSTNÍ POKYNY

- ⚠ Pro zabránění řezným zraněním a pohmožděninám je nutné při montáži nosit rukavice.

POKYNY K MONTÁŽI

- / Před montáží je třeba produkt zkontrolovat, zda nebyl při transportu poškozen. Po zabudování nebudou uznány žádné škody způsobené transportem nebo poškození povrchu.
- / Vedení a armatura musí být namontovány, propláchnuty a otestovány podle platných norem.
- / Je třeba dodržovat montážní pravidla platné v dané zemi.

POPIS SYMBOLŮ



Nepoužívat silikon s obsahem kyseliny octové!

max.
≈42°C

SAFETY FUNCTION (viz strana 28)

Díky Safety Function je možné předem nastavit nejvyšší požadovanou teplotu, např. max. 42°C.



ROZMĚRY (viz strana 30)



SERVISNÍ DÍLY (viz strana 32)

XXX = Kód povrchové úpravy

000 = Chrom

340 = Brushed Black Chrome

820 = Brushed Nickel

930 = Polished Brass



OVLÁDÁNÍ (viz strana 31)



ČIŠTĚNÍ (viz strana 33)



ZKUŠEBNÍ ZNAČKA (viz strana 34)



MONTÁŽ (viz strana 17)

△ BEZPEČNOSTNÉ POKYNY

△ Pri montáži musíte nosiť rukavice, aby ste predišli pomliaždeninám a rezným poraneniam.

POKYNY PRE MONTÁŽ

- / Pred montážou musíte produkt skontrolovať, či nebol počas transportu poškodený. Po zabudovaní nebudú uznané žiadne škody spôsobené transportom alebo poškodenia povrchu.
- / Ledningarna och blandaren måste monteras, spolás igenom och kontrolleras enligt de gällande normerna.
- / Je potrebné dodržiavať smernice o inštalácii, ktoré sú práve teraz platné v krajinách.

POPIS SYMBOLOV



Nepoužívať silikón s obsahom kyseliny octovej!

max.
≈42°C

SAFETY FUNCTION (viď strana 28)

Vďaka Safety Function je možné vopred nastaviť najvyššiu požadovanú teplotu, napr. max. 42°C.



ROZMERY (viď strana 30)



SERVISNÉ DIELY (viď strana 32)

XXX = Farebné označenie

000 = Chróm

340 = Brushed Black Chrome

820 = Brushed Nickel

930 = Polished Brass



OBSLUHA (viď strana 31)



ČISTENIE (viď strana 33)



OSVEDČENIE O SKÚŠKE
(viď strana 34)



MONTÁŽ (viď strana 17)

△ 安全技巧

△ 装配时为避免挤压和切割受伤，必须戴上手套。

安装提示

- / 安装前必须检查产品是否受到运输损害。安装后将不认可运输损害或表面损伤。
- / 管道和阀门必须根据通用标准进行安装、冲洗和检查。
- / 请遵守当地国家现行的安装规定。

符号说明



请勿使用含有乙酸的硅胶！

max.
≈42°C

安全功能 (参见第 28)

恒温阀芯的安全功能可以预先设定所希望的最高出水温度，例如最高温度为42°C



大小 (参见第 30)



备用零件 (参见第 32)

XXX = 颜色代码

000 = 镀铬

340 = Brushed Black Chrome

820 = Brushed Nickel

930 = Polished Brass



操作 (参见第 31)



清洗 (参见第 33)



检验标记 (参见第 34)



安装 (参见第 17)

△ УКАЗАНИЯ ПО ТЕХНИКЕ БЕЗОПАСНОСТИ

- △ Во время монтажа следует надеть перчатки во избежание прищемления и порезов.

УКАЗАНИЯ ПО МОНТАЖУ

- / Перед монтажом следует проверить изделие на предмет повреждений при перевозке. После монтажа претензии о возмещении ущерба за повреждения при перевозке или повреждения поверхностей не принимаются.
- / Трубы и арматура должны быть установлены, промыты и проверены в соответствии с действующими нормами.
- / Необходимо соблюдать требования по монтажу, действующие в соответствующих странах.

ОПИСАНИЕ СИМВОЛОВ



Не применяйте силикон, содержащий уксусную кислоту.

max.
≈42°C

SAFETY FUNCTION (см. стр. 28)

С помощью функции Safety Function может быть задана максимальная температура воды, например 42° C.



РАЗМЕРЫ (см. стр. 30)



КОМПЛЕКТ (см. стр. 32)

XXX = Цветная кодировка
000 = Хром
340 = Brushed Black Chrome
820 = Brushed Nickel
930 = Polished Brass



ЭКСПЛУАТАЦИЯ (см. стр. 31)



ОЧИСТКА (см. стр. 33)



ЗНАК ТЕХНИЧЕСКОГО КОНТРОЛЯ (см. стр. 34)



МОНТАЖ (см. стр. 17)

△ BIZTONSÁGI UTASÍTÁSOK

- △ A szerelésnél a zúzódások és vágási sérülések elkerülése érdekében kesztyűt kell viselni.

SZERELÉSI UTASÍTÁSOK

- / A szerelés előtt ellenőrizni kell, hogy a terméknek nincs-e szállítási sérülése. Beépítés után a szállítási vagy felületi sérüléseket nem ismerik el.
- / A vezetékeket és a csaptelepet az érvényes szabványoknak megfelelően kell felszerelni, öblíteni és ellenőrizni
- / Az egyes országokban érvényes installációs irányelveket be kell tartani.

SZIMBÓLUMOK LEÍRÁSA



Ne használjon ecetsavtartalmú szilikon!

max.
≈42°C

SAFETY FUNCTION

(lásd a oldalon 28)

A biztonsági funkciónak köszönhetően a kívánt hőmérsékletet pl. 42 Celsius fokban maximálhatjuk.



MÉRETET (lásd a oldalon 30)



TARTOZÉKOK (lásd a oldalon 32)

XXX = Színkódolás
000 = Króm
340 = Brushed Black Chrome
820 = Brushed Nickel
930 = Polished Brass



HASZNÁLAT (lásd a oldalon 31)



TISZTÍTÁS (lásd a oldalon 33)



VIZSGAJEL (lásd a oldalon 34)



SZERELÉS (lásd a oldalon 17)

△ TURVALLISUUSOHJEET

- △ Asennuksessa on käytettävä käsineitä puristumien ja viiltojen aiheuttamien tapaturmien estämiseksi.

ASENNUSOHJEET

- / Ennen asennusta on tarkastettava tuotteen mahdolliset kuljetusvahingot. Asennuksen jälkeen kuljetus- ja pintavaurioita ei hyväksytä.
- / Putket ja hana on asennettava, huuhdeltava ja tarkastettava voimassa olevien standardien mukaisesti.
- / Jokaisessa maassa on noudatettava siellä päteviä asennusohjeita.

MERKIN KUVAUS



Älä käytä etikkahappopitoista silikonial

max.
≈42°C

SAFETY FUNCTION (katso sivu 28)

Safety Function:ista johtuen haluttu maksimilämpötila voidaan esiasettaa, esimerkiksi maks. 42°C.



MITAT (katso sivu 30)



VARAOSAT (katso sivu 32)

XXX = Värikoodaus

000 = Kromi

340 = Brushed Black Chrome

820 = Brushed Nickel

930 = Polished Brass



KÄYTTÖ (katso sivu 31)



PUHDISTUS (katso sivu 33)



KOESTUSMERKKI (katso sivu 34)



ASENNUS (katso sivu 17)

△ SÄKERHETSANVISNINGAR

- △ Handskar ska bäras under monteringsarbetet så att man kan undvika kläm- och skärskadorgen werden.

MONTERINGSANVISNINGAR

- / Det måste undersökas om produkten har transportskador innan den monteras. Efter monteringen accepteras inga transport- eller ytskiktsskador.
- / Ledningarna och blandaren måste monteras, spolats igenom och kontrolleras enligt de gällande normerna.
- / De installationsriktlinjer som gäller i länderna ska följas.

SYMBOLFÖRKLARING



Använd inte silikon som innehåller ättiksyra!

max.
≈42°C

SAFETY FUNCTION (se sidan 28)

Med hjälp av Safety Function kan du ställa in den önskade maximaltemperaturen till exempelvis 42°C och så förhindra skällningsrisk för barn.



MÄTTEN (se sidan 30)



RESERVDELAR (se sidan 32)

XXX = Färgkodning

000 = Krom

340 = Brushed Black Chrome

820 = Brushed Nickel

930 = Polished Brass



HANTERING (se sidan 31)



RENGÖRING (se sidan 33)



TESTSIGILL (se sidan 34)



MONTERING (se sidan 17)

⚠ SAUGUMO TECHNIKOS NURODYMAI

⚠ Apsaugai nuo užspaudimo ir įsijovimo montavimo metu mūvėkite pirštines.

MONTAVIMO INSTRUKCIJA

- / Prieš montuojant būtina patikrinti, ar gaminyje nebuvo pažeistas transportavimo metu. Sumontavus pretenzijos dėl transportavimo ir paviršiaus pažeidimų nepriimamos.
- / Vamzdžiai ir sujungimai turi būti montuojami, plaunami ir tikrinami pagal galiojančias normas.
- / Laikykitės atitinkamoje šalyje galiojančių direktyvų dėl įrengimo.

SIMBOLIO APRAŠYMAS



Nenaudokite silikono, kurio sudėtyje yra acto rūgšties!

max.
≈42°C

APSAUGOS FUNKCIJA (žr. psl. 28)

"Safety" funkcija karšto vandens temperatūra gali būti iš anksto ribota iki, pvz., ne aukštesnės kaip 42°C.



IŠMATAVIMAI (žr. psl. 30)



ATSARGINĖS DALYS (žr. psl. 32)

XXX = Spalvos
000 = Chrom
340 = Brushed Black Chrome
820 = Brushed Nickel
930 = Polished Brass



EKSPLOATACIJA (žr. psl. 31)



VALYMAS (žr. psl. 33)



BANDYMO PAŽYMA (žr. psl. 34)



MONTAVIMAS (žr. psl. 17)

⚠ SIGURNOSNE UPUTE

⚠ Prilikom montaže se radi sprječavanja prignječenja i posjekotina moraju nositi rukavice.

UPUTE ZA MONTAŽU

- / Prije montaže mora se provjeriti je li proizvod oštećen prilikom transporta. Nakon ugradnje se ne priznaju nikakve reklamacije koje se odnose na površinska i transportna oštećenja.
- / Cijevi i armatura moraju biti postavljeni, isprani i testirani prema važećim normama.
- / Obvezno se moraju uvažiti propisi o instalacijama koji vrijede u dotičnoj zemlji.

OPIS SIMBOLA



Nemojte koristiti silikon koji sadrži octenu kiselinu!

max.
≈42°C

SAFETY FUNKCIJA

(pogledaj stranicu 28)

Zahvaljujuću Safety funkciji može se podesiti željena maksimalna temperatura, npr. i 42°C



MJERE (pogledaj stranicu 30)



REZERVNI DJELOVI

(pogledaj stranicu 32)

XXX = Boje
000 = Krom
340 = Brushed Black Chrome
820 = Brushed Nickel
930 = Polished Brass



UPOTREBA (pogledaj stranicu 31)



ČIŠĆENJE (pogledaj stranicu 33)



OZNAKA TESTIRANJA

(pogledaj stranicu 34)



SASTAVLJANJE (pogledaj stranicu 17)

⚠ GÜVENLİK UYARILARI

- ⚠ Montaj esnasında ezilme ve kesilme gibi yaralanmaları önlemek için eldiven kullanılmalıdır.

MONTAJ AÇIKLAMALARI

- / Montaj işleminden önce ürün nakliye hasarları yönünden kontrol edilmelidir. Montaj işleminden sonra nakliye veya yüzey hasarları için sorumluluk üstlenilmemektedir.
- / Boruların ve armatürün montajı, yıkanması ve kontrolü geçerli normlara göre yapılmalıdır.
- / Ülkelerde geçerli kurulum yönetmeliklerine riayet edilmelidir.

SİMGE AÇIKLAMASI



Asetik asit içeren silikon kullanmayın!

max.
≈42°C

SAFETY FUNCTION
(bakınız sayfa 28)

Emniyet fonksiyonu sayesinde, istenen maksimum sıcaklık Örn; maks. 42° C önceden ayarlanabilir.



ÖLÇÜLERİ (bakınız sayfa 30)



YEDEK PARÇALAR (bakınız sayfa 32)

XXX = Renkler
000 = Krom
340 = Brushed Black Chrome
820 = Brushed Nickel
930 = Polished Brass



KULLANIMI (bakınız sayfa 31)



TEMİZLEME (bakınız sayfa 33)



KONTROL İŞARETİ
(bakınız sayfa 34)



MONTAJI (bakınız sayfa 17)

⚠ INSTRUCȚIUNI DE SIGURANȚĂ

- ⚠ La montare utilizați mănuși pentru evitarea contuziunilor și tăierii mâinilor.

INSTRUCȚIUNI DE MONTARE

- / Înainte de instalare verificați, dacă produsul prezintă deteriorări de transport. După instalare garanția nu acoperă deteriorările de transport și cele de suprafață.
- / Conductele și bateriile trebuie montate, spălate și verificate conform normelor în vigoare.
- / Respectați reglementările referitoare la instalare valabile în țara respectivă.

DESCRIEREA SIMBOLURILOR



Nu utilizați silicon cu conținut de acid acetic!

max.
≈42°C

FUNCȚIA DE SIGURANȚĂ
(vezi pag. 28)

Datorită funcției de siguranță puteți pregăti temperatura maximă, de ex. 42° C.



DIMENSIUNI (vezi pag. 30)



PIESE DE SCHIMB (vezi pag. 32)

XXX = Coduri de culori
000 = Crom
340 = Brushed Black Chrome
820 = Brushed Nickel
930 = Polished Brass



UTILIZARE (vezi pag. 31)



CURĂȚARE (vezi pag. 33)



CERTIFICAT DE TESTARE
(vezi pag. 34)



MONTARE (vezi pag. 17)

⚠ ΥΠΟΔΕΙΞΕΙΣ ΑΣΦΑΛΕΙΑΣ

⚠ Για να αποφύγετε τραυματισμούς κατά τη συναρμολόγηση πρέπει να φοράτε γάντια.

ΟΔΗΓΙΕΣ ΣΥΝΑΡΜΟΛΟΓΗΣΗΣ

- / Πριν τη συναρμολόγηση πρέπει να εξεταστεί το προϊόν για ζημιές μεταφοράς. Μετά την εγκατάσταση δεν αναγνωρίζονται ζημιές από τη μεταφορά ή επιφανειακές ζημιές.
- / Οι σωλήνες και η μπαταρία πρέπει να τοποθετηθούν σύμφωνα με τα ισχύοντα πρότυπα, να τεθούν υπό πίεση και να δοκιμαστούν.
- / Θα πρέπει να τηρούνται οι οδηγίες εγκατάστασης που ισχύουν σε κάθε κράτος.

ΠΕΡΙΓΡΑΦΗ ΣΥΜΒΟΛΩΝ



Μην χρησιμοποιείτε σιλικόνη που περιέχει οξικό οξύ!

max.
≈42°C

SAFETY FUNCTION (βλ. Σελίδα 28)

Χάρη στη λειτουργία ασφαλείας Safety Function, είναι δυνατή η προρρυθμίσση της επιθυμητής μέγιστης θερμοκρασίας (π.χ. 42° C).



ΔΙΑΣΤΑΣΕΙΣ (βλ. Σελίδα 30)



ΑΝΤΑΛΛΑΚΤΙΚΑ (βλ. Σελίδα 32)

XXX = Χρώματα

000 = Επιχρωμωμένο

340 = Brushed Black Chrome

820 = Brushed Nickel

930 = Polished Brass

⚠ VARNOSTNA OPOZORILA

⚠ Pri montaži je treba nositi rokavice, da se preprečijo poškodbe zaradi zmečkanja ali urezov.

NAVODILA ZA MONTAŽO

- / Pred montažo je treba izdelek preveriti glede morebitnih transportnih poškodb. Po vgradnji transportne ali povrinske poškodbe ne bodo več priznane.
- / Cevi in armaturo je treba montirati, izprati in preveriti po veljavnih standardih.
- / Upoštevati je treba pravilnike o inštalacijah, ki veljajo v posamezni državi.

OPIS SIMBOLA



Ne smete uporabiti silikona, ki vsebuje očetno kislino!

max.
≈42°C

VARNOSTNA FUNKCIJA

(glejte stran 28)

Varnostna funkcija omogoča, da vnaprej nastavimo najnižjo zeleno temperaturo npr. 42° C.



MERE (glejte stran 30)



REZERVNI DELI (glejte stran 32)

XXX = Barve

000 = Krom

340 = Brushed Black Chrome

820 = Brushed Nickel

930 = Polished Brass



UPRAVLJANJE (glejte stran 31)



ČIŠČENJE (glejte stran 33)



PRESKUSNI ZNAK (glejte stran 34)



ΣΥΝΑΡΜΟΛΟΓΗΣΗ (βλ. Σελίδα 17)



MONTAŽA (glejte stran 17)

△ OHUTUSJUHISED

△ Kandke paigaldamisel muljumis- ja löikevigastuste vältimiseks kindaid.

PAIGALDAMISJUHISED

- / Enne paigaldamist tuleb toodet kontrollida transportikahjustuste osas Pärast paigaldamist ei tunnustata enam transporti- või pinnakahjustuste kaebuseid.
- / Voolikute ja segisti paigaldamisel, loputamisel ja kontrollimisel tuleb lähtuda kehtivatest normatiividest
- / Vastavas riigis kehtivaid paigalduseeskirju tuleb järgida.

SÜMBOLITE KIRJELDUS



Ärge kasutage äädikhapet sisaldavat silikoonil

max.
≈42°C

TURVAFUNKTSIOON (vt lk 28)

Tänu ohutusfunktsioonile on võimalik soovitud maksimaaltemperatuuri eelnevalt sisestada (nt maks. 42 °C).



MÕÕTUDE (vt lk 30)



VARUOSAD (vt lk 32)

XXX = Värvid
000 = Kroom
340 = Brushed Black Chrome
820 = Brushed Nickel
930 = Polished Brass



KASUTAMINE (vt lk 31)



PUHASTAMINE (vt lk 33)



KONTROLLSERTIFIKAAT (vt lk 34)



PAIGALDAMINE (vt lk 17)

△ DROŠĪBAS NORĀDES

△ Montāžas laikā, lai izvairītos no saspiedumiem un iegriezumiem, nepieciešams nēsāt cimdus.

NORĀDĪJUMI MONTĀŽAI

- / Pirms montāžas nepieciešams pārbaudīt, vai produktam transportēšanas laikā nav radušies bojājumi. Pēc iebūvēšanas bojājumi, kas radušies transportēšanas laikā, vai virsmas bojājumi netiek atzīti.
- / Cauruļvadi un armatūra ir jāuzstāda, jāizskalo un jāpārbauda saskaņā ar spēkā esošajiem standartiem.
- / Jāievēro attiecīgās valstis spēkā esošās montāžas prasības.

SIMBOLU NOZĪME



Neizmantojot silikonu, kas satur etiķskābi!

max.
≈42°C

DROŠĪBAS FUNKCIJA

(skat. lpp. 28)

Pateicoties drošības funkcijai, vēlamo augstāko temperatūru, piem., maks. 42° C, var iestatīt jau iepriekš.



IZMĒRUS (skat. lpp. 30)



REZERVES DAĻAS (skat. lpp. 32)

XXX = Krāsu kodi
000 = Hroma
340 = Brushed Black Chrome
820 = Brushed Nickel
930 = Polished Brass



LIETOŠANA (skat. lpp. 31)



TĪRĪŠANA (skat. lpp. 33)



PĀRBAUDES ZĪME (skat. lpp. 34)



MONTĀŽA (skat. lpp. 17)

⚠ SIGURNOSNE NAPOMENE

- ⚠ Prilikom montaže se radi sprečavanja prignječenja i posekotine moraju nositi rukavice.

INSTRUKCIJE ZA MONTAŽU

- / Pre montaže se mora proveriti da li je proizvod oštećen pri transportu. Nakon ugradnje se ne priznaju nikakve reklamacije koje se odnose na površinska i transportna oštećenja.
- / Vodovi i armatura moraju biti postavljeni, isprani i testirani prema važećim normama.
- / Treba se pridržavati propisa koji u određenim zemljama važe za instalacije.

OPIS SIMBOLA



Nemojte koristiti silikon koji sadrži sirćetnu kiselinu!

max.
≈42°C

SAFETY FUNKCIJA (vidi stranu 28)

Zahvaljujuću Safety funkciji, može se podesiti željena maksimalna temperatura, npr. maks. 42° C.



MERE (vidi stranu 30)



REZERVNI DELOVI (vidi stranu 32)

XXX = Oznake boja

000 = Hrom

340 = Brushed Black Chrome

820 = Brushed Nickel

930 = Polished Brass



RUKOVANJE (vidi stranu 31)



ČIŠĆENJE (vidi stranu 33)



ISPITNI ZNAK (vidi stranu 34)



MONTAŽA (vidi stranu 17)

⚠ SIKKERHETSHENVISNINGER

- ⚠ Bruk hansker under montasjonen for å unngå klem- og kuttskader.

MONTAGEHENVISNINGER

- / Før montasjonen skal produktet sjekkes for transportskader. Etter monteringen aksepteres ikke noen transport- eller overflateskader.
- / Ledningene og armaturen skal monteres, spyles og sjekkes iht. de gyldige normer.
- / Gjeldende retningslinjer for rørleggerarbeid i de enkelte land skal følges.

SYMBOLBESKRIVELSE



Ikke bruk silikon som inneholder eddiksyre!

max.
≈42°C

SAFETY FUNCTION (se side 28)

Takket være egenskapen "Safety Function" kan det forhåndsinnstilles en ønsket maks. temperatur, f.eks. 42 °C.



MÅL (se side 30)



SERVICEDELER (se side 32)

XXX = Fargekode

000 = Krom

340 = Brushed Black Chrome

820 = Brushed Nickel

930 = Polished Brass



BETJENING (se side 31)



RENGJØRING (se side 33)



PRØVEMERKE (se side 34)



MONTASJE (se side 17)

⚠ УКАЗАНИЯ ЗА БЕЗОПАСНОСТ

- ⚠ При монтажа трябва да се носят ръкавици, за да се избегнат наранявания поради притискане или порязване.

УКАЗАНИЯ ЗА МОНТАЖ

- / Преди монтажа продуктът трябва да се провери за транспортни щети. След монтажа не се признават транспортни или повърхностни щети.
- / Тръбопроводите и арматурата трябва да се монтират, промият и проверят в съответствие с валидните норми.
- / Трябва да бъдат спазвани валидните в съответните страни предписания за инсталиране.

ОПИСАНИЕ НА СИМВОЛИТЕ



Не използвайте силикон, съдържащ оцветна киселина!

max.
≈42°C

SAFETY FUNCTION (вижте стр. 28)

Благодарение на Safety Function (функция за безопасност) желаната максимална температура може да се настрои предварително нап. на макс. 42 °C.



РАЗМЕРИ (вижте стр. 30)



СЕРВИЗНИ ЧАСТИ (вижте стр. 32)

XXX = Цветово кодиране
000 = Хром
340 = Brushed Black Chrome
820 = Brushed Nickel
930 = Polished Brass



ОБСЛУЖВАНЕ (вижте стр. 31)



ПОЧИСТВАНЕ (вижте стр. 33)



КОНТРОЛЕН ЗНАК (вижте стр. 34)



МОНТАЖ (вижте стр. 17)

⚠ UDHËZIME SIGURIE

- ⚠ Për të evituar lëndimet e pickimeve ose të prerjeve gjatë procesit të montimit duhet që të vishni doreza.

UDHËZIME PËR MONTIMIN

- / Përpara montimit duhet që produkti të kontrollohet për dëmtime nga transporti. Pas instalimit nuk do të njihet asnjë dëmtim nga transporti ose dëmtim i sipërfaqes.
- / Tubacionet dhe rubinetet duhet që të montohen, të shpëlahen dhe të kontrollohen sipas standardeve në fuqi
- / Duhet të respektohen linjat udhëzuese të instalimit, të vlefshme për vendet respektive.

PËRSHKRIMI I SIMBOLIT



Mos përdorni silikon që në përbërje ka acid acetik.

max.
≈42°C

FUNKSIONET E SIGURISË

(shih faqen 28)

Falë Safety Function mund të përcaktohet temperatura maksimale e dëshiruar, p.sh. 42 °C.



PËRMASAT (shih faqen 30)



PJESËT E SERVISIT (shih faqen 32)

XXX = Kodimi me anë të ngjyrave
000 = Krom
340 = Brushed Black Chrome
820 = Brushed Nickel
930 = Polished Brass



PËRDORIMI (shih faqen 31)



PASTRIMI (shih faqen 33)



SHENJA E KONTROLLIT
(shih faqen 34)



MONTIMI (shih faqen 17)


⚠️ تنبيهات الأمان

⚠️ يجب إرتداء قفازات لليد أثناء التركيب لتجنب حدوث أخطار الإنحشار أو الجروح.

تعليمات التركيب

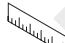
- / قبل القيام بعملية التركيب، يجب فحص المنتج للتأكد من خلوه من أية تلفيات ناتجة عن النقل. بعد القيام بعملية التركيب، لن يتم الاعتراف بوجود أية تلفيات سطحية أو تلفيات ناتجة عن عملية النقل.
- / يجب تركيب وغسيل واختبار التوصيلات وخلطات المياه طبقاً للمعايير السارية.
- / يجب مراعاة القواعد الخاصة بالتركيب وأعمال السباكة وفقاً للوائح الخاصة بكل بلد.


وصف الرمز

هام! لا تستخدم السليكون الذي يحتوي على أحماض! 

max.
≈ 42° C

يمكن إجراء ضبط مسبق للحد الأقصى لدرجة الحرارة المرغوبة، على سبيل المثال بحد أقصى 42° بفضل وظيفة الأمان.

أبعاد (راجع صفحة 30) 

قطع الغيار (راجع صفحة 32) 

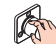
XXX = الألوان


000 = كروم


Brushed Black Chrome = 340


Brushed Nickel = 820

Polished Brass = 930

التشغيل (راجع صفحة 31) 

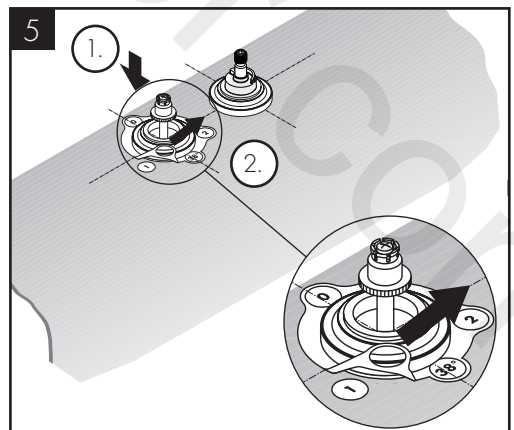
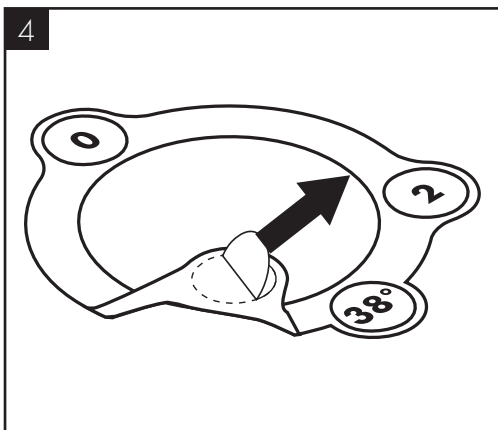
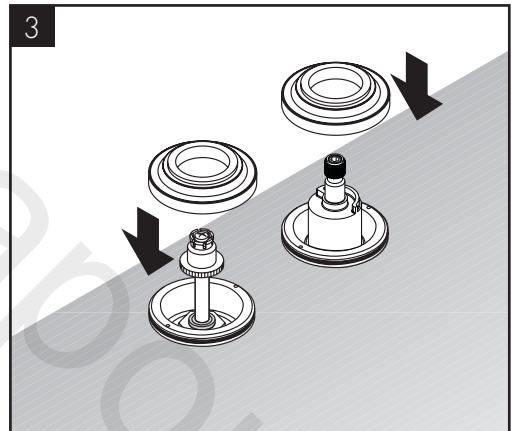
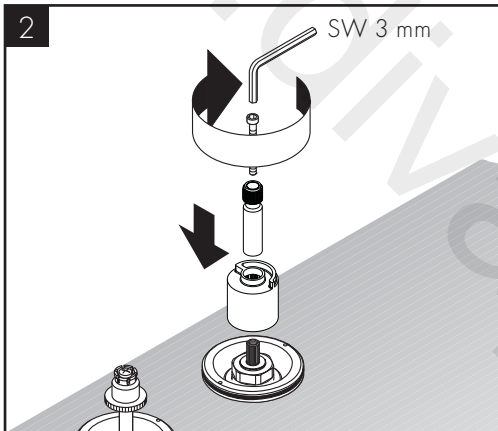
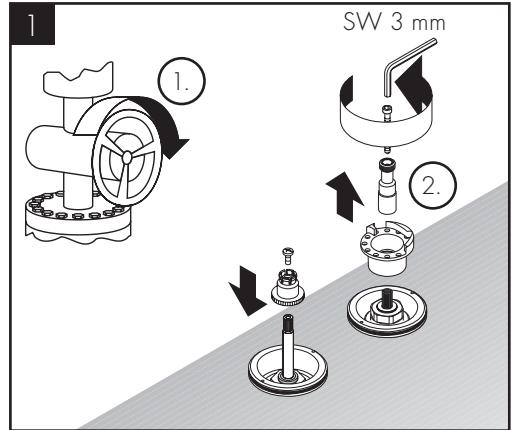
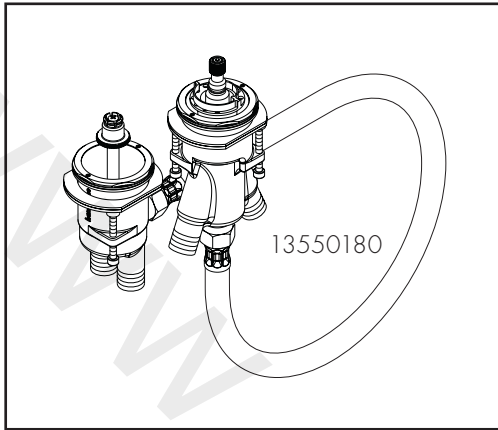
التنظيف (راجع صفحة 33) 

شهادة اختبار (راجع صفحة 34) 

التركيب (راجع صفحة 17) 

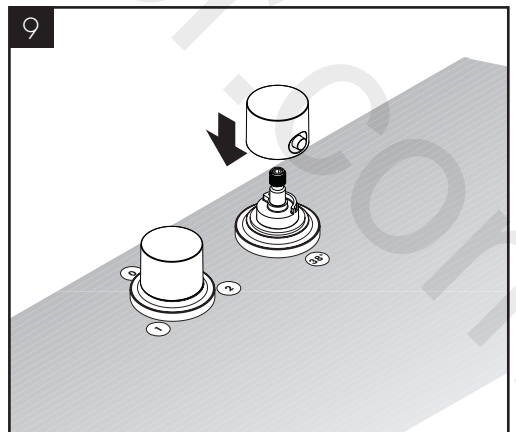
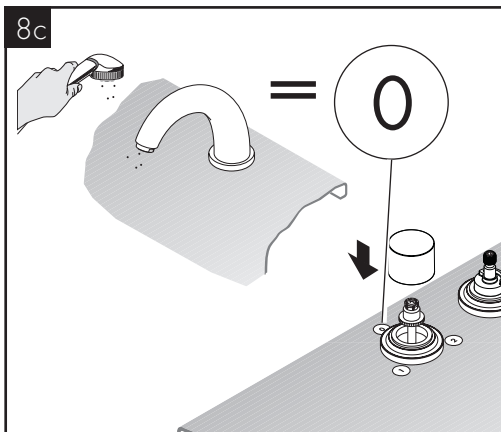
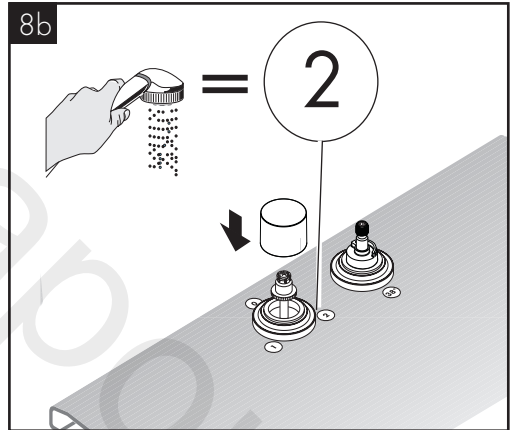
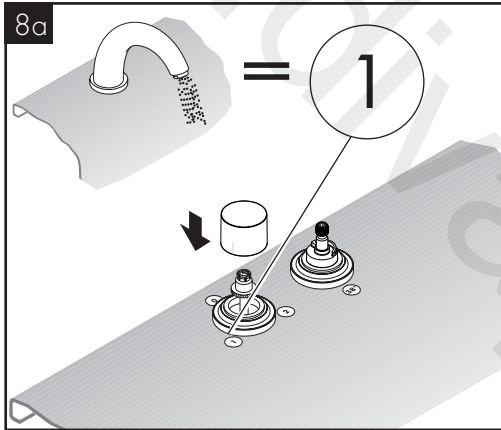
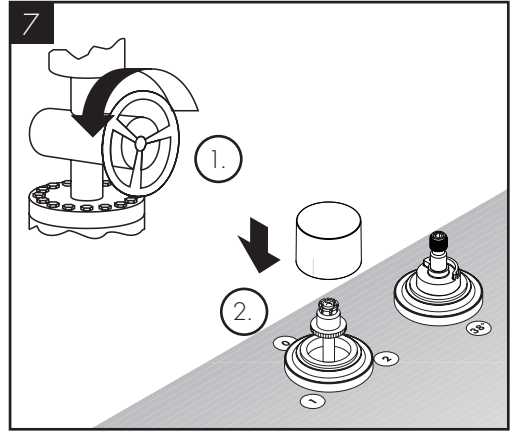
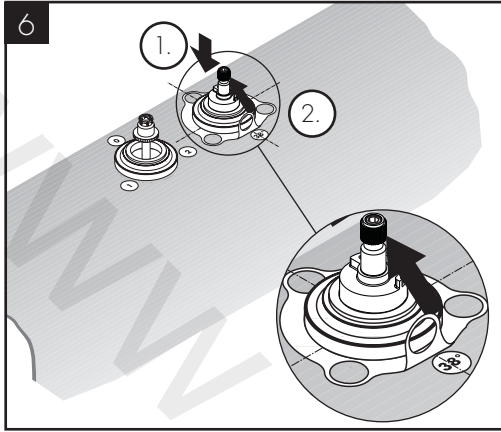


AXOR Massaud



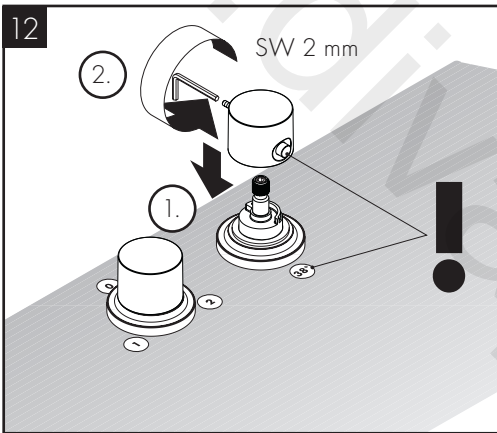
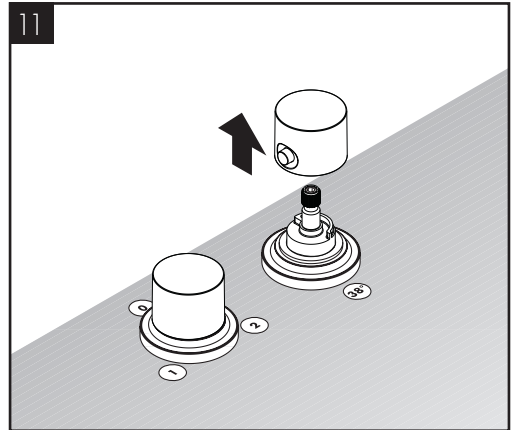
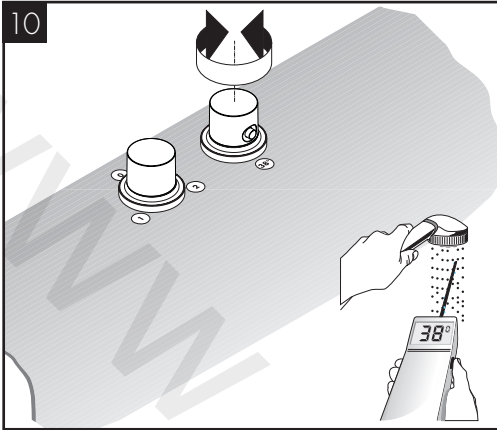


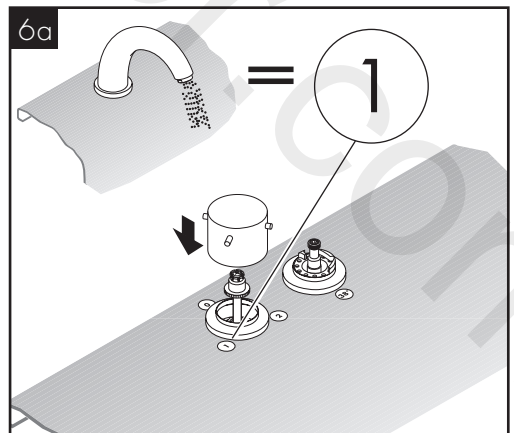
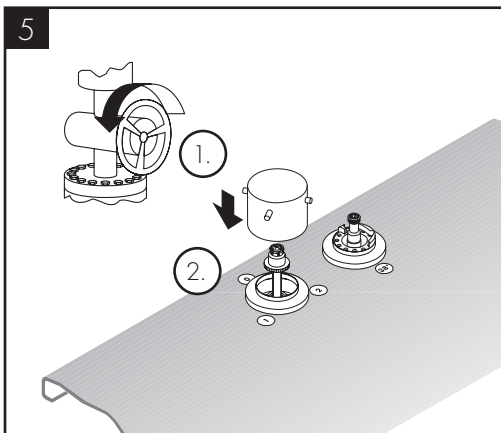
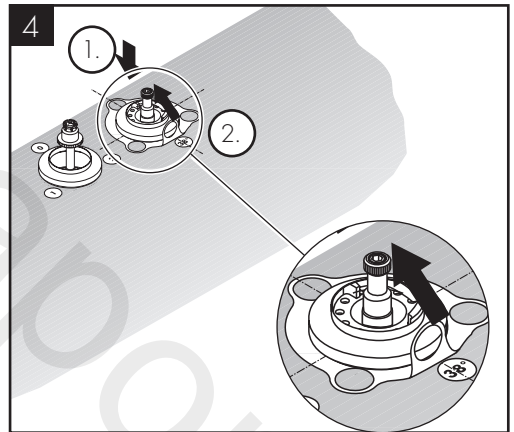
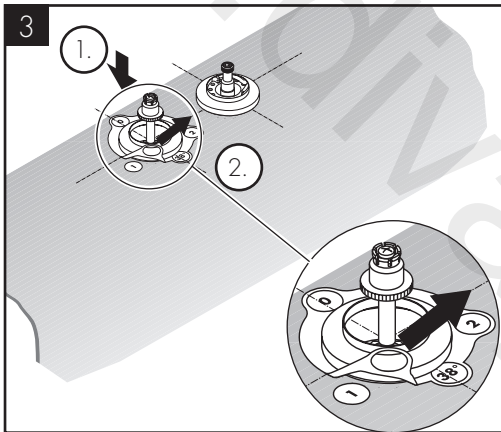
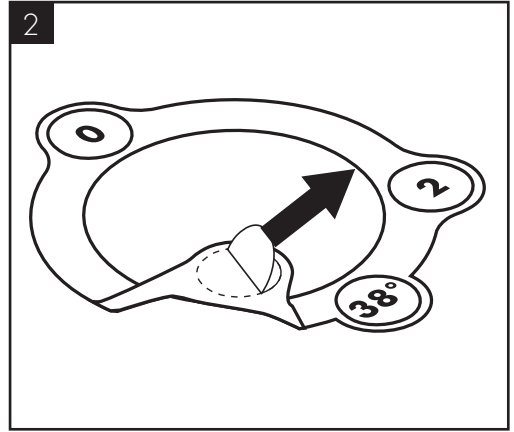
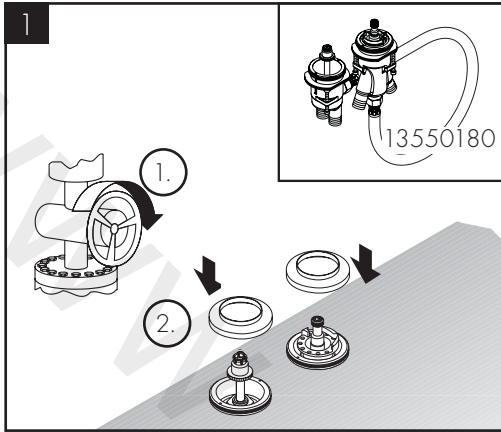
AXOR Massaud





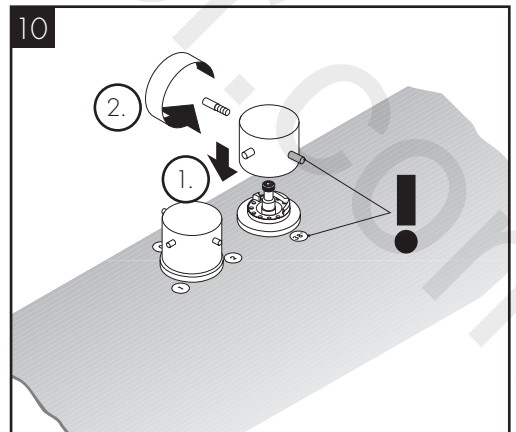
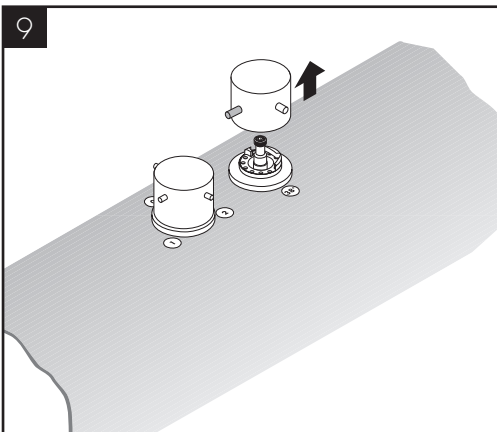
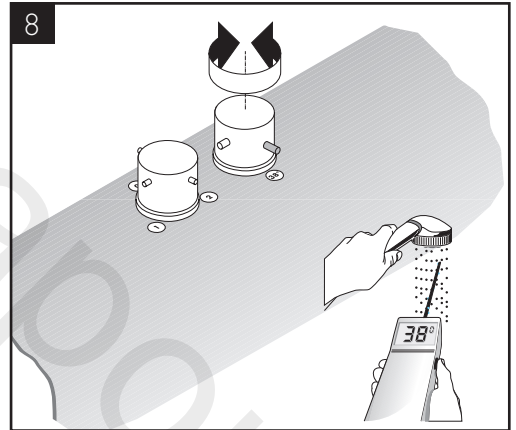
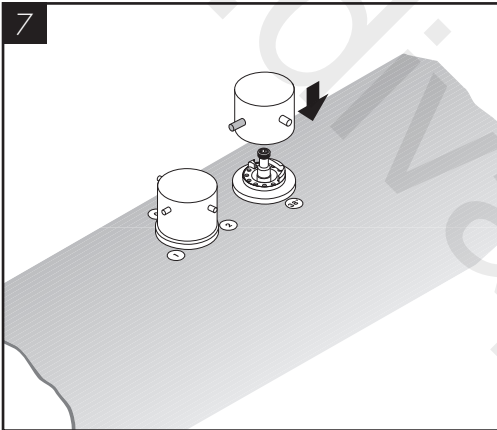
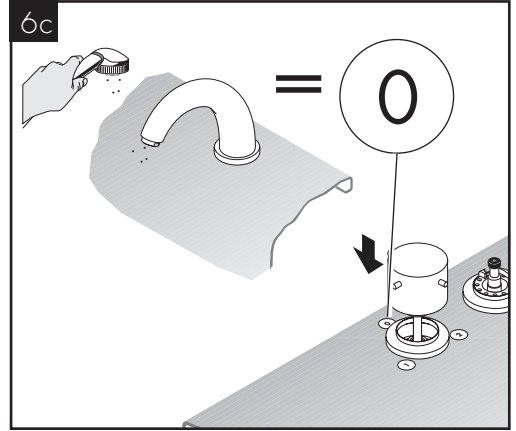
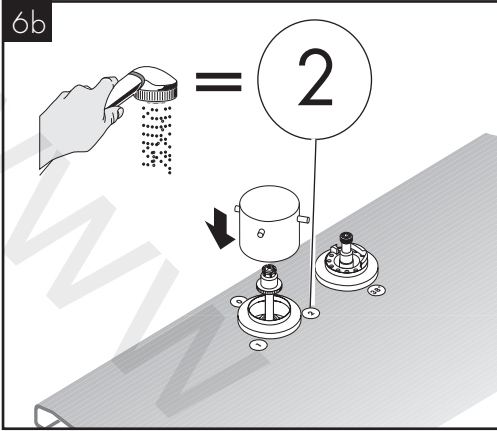
AXOR Massaud

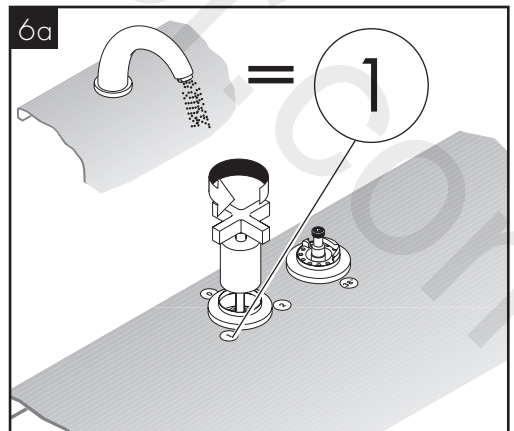
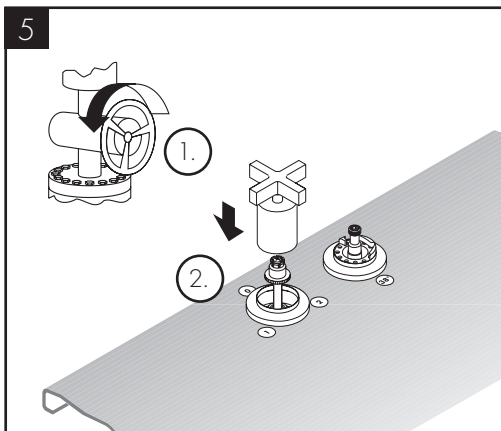
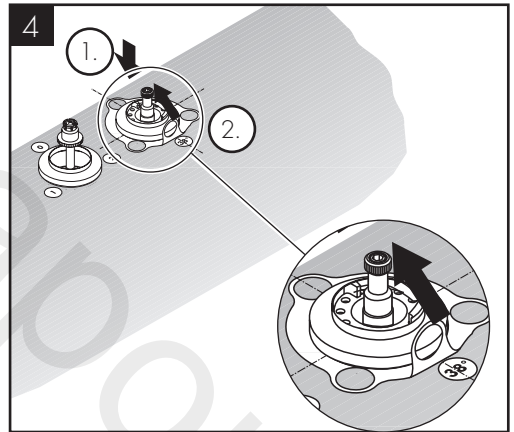
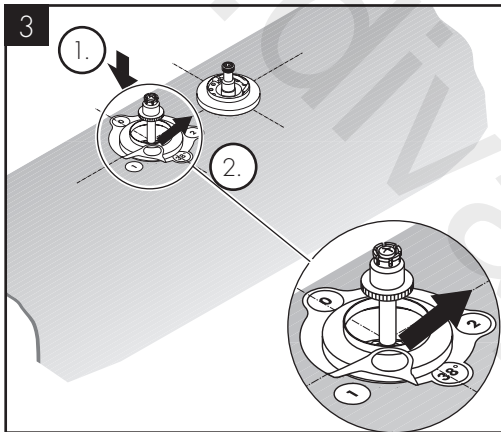
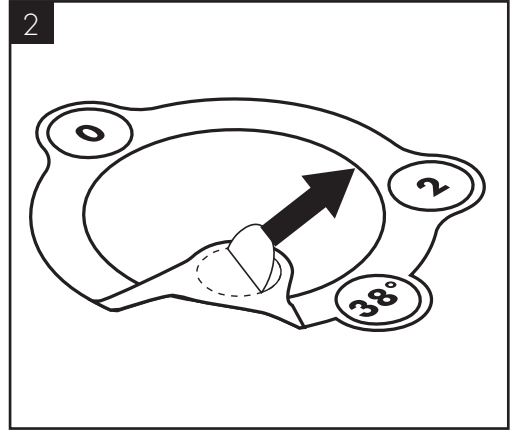
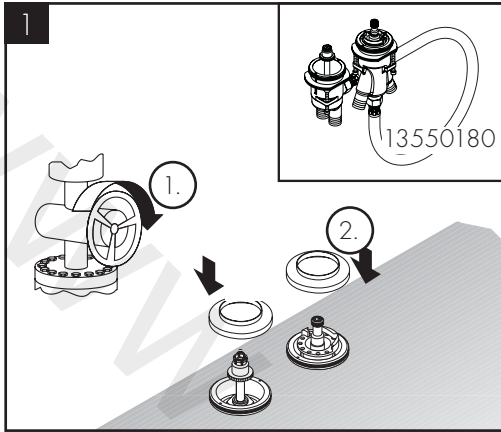






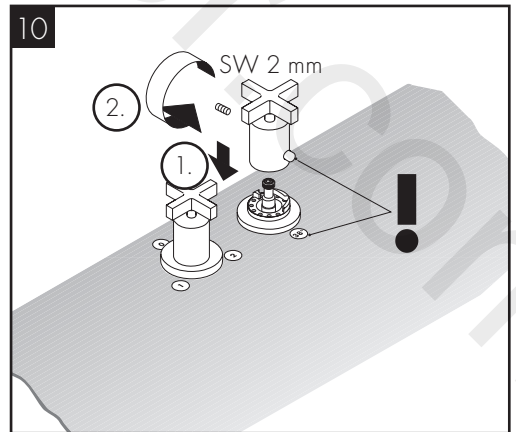
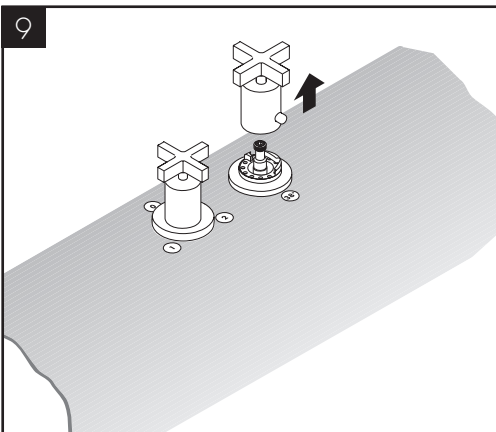
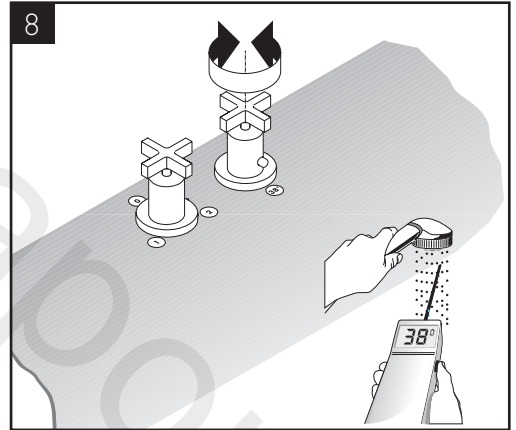
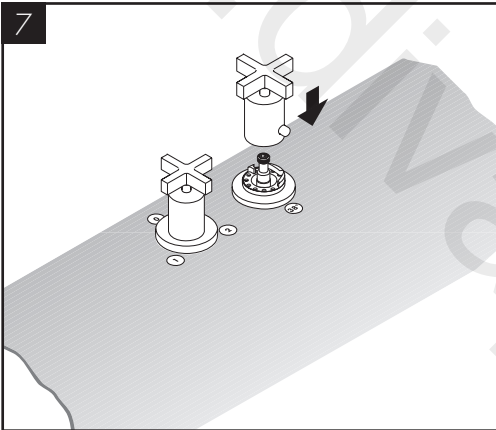
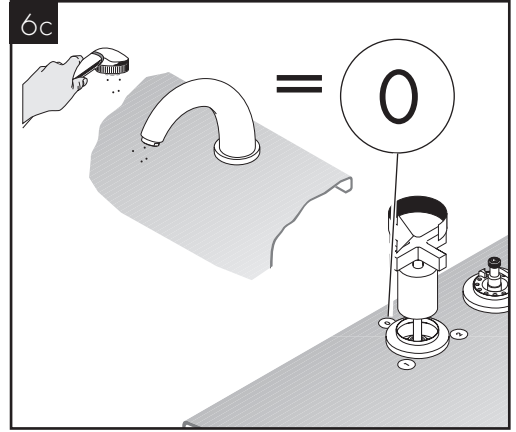
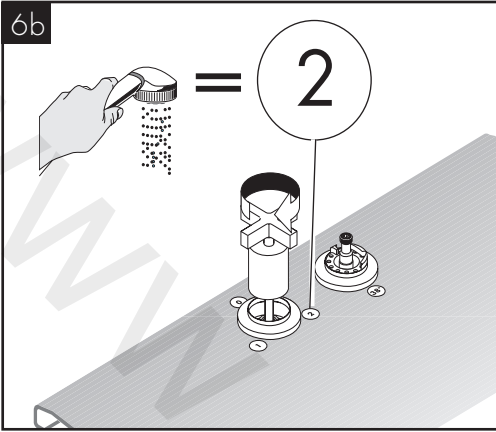
AXOR Starck





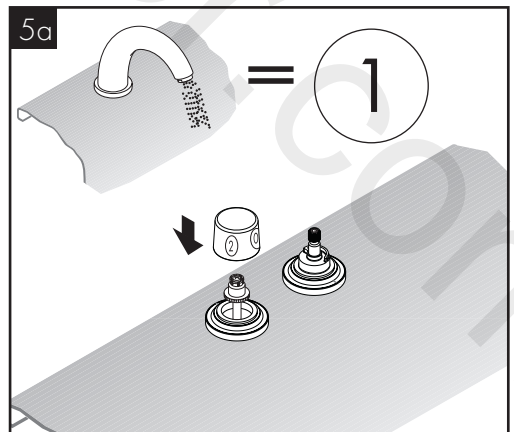
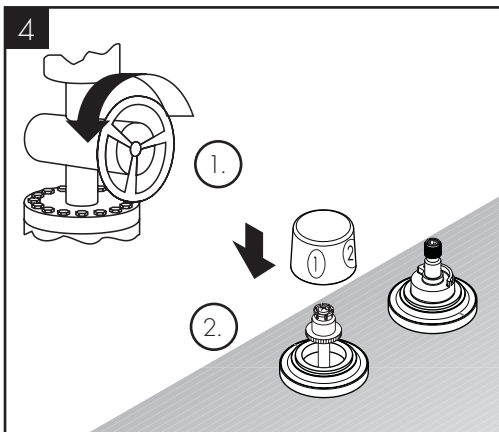
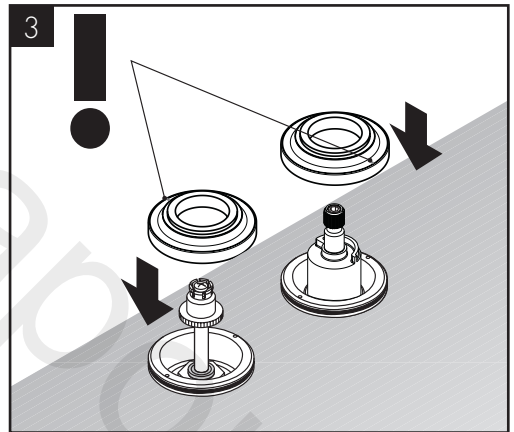
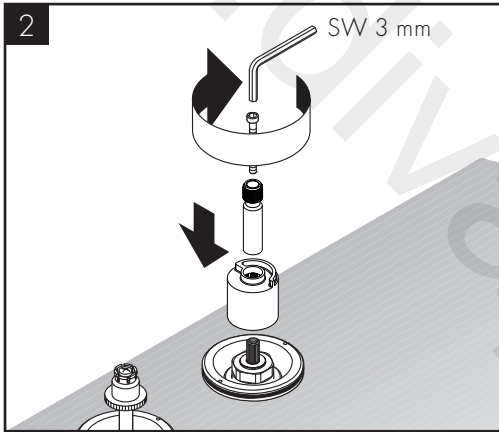
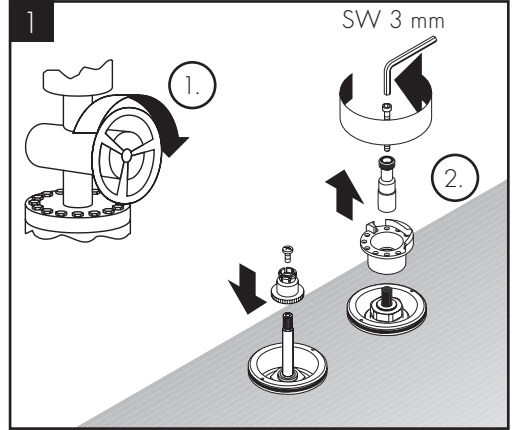
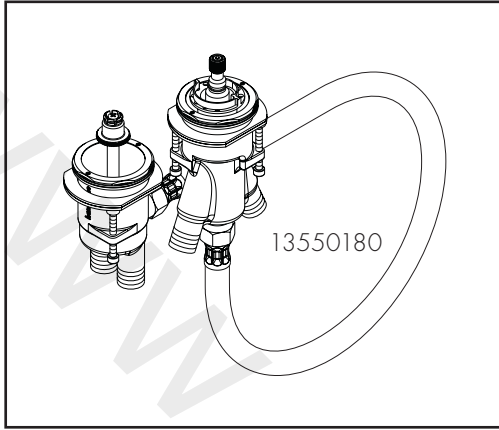


AXOR Criterio



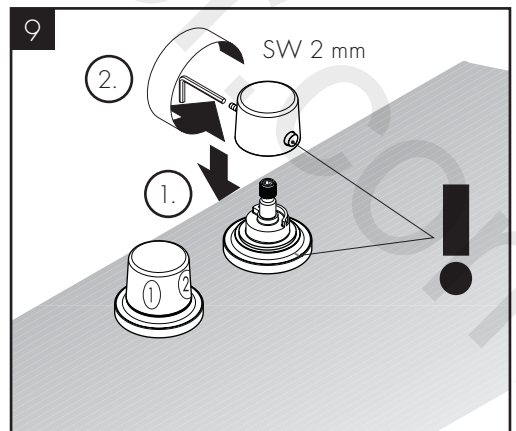
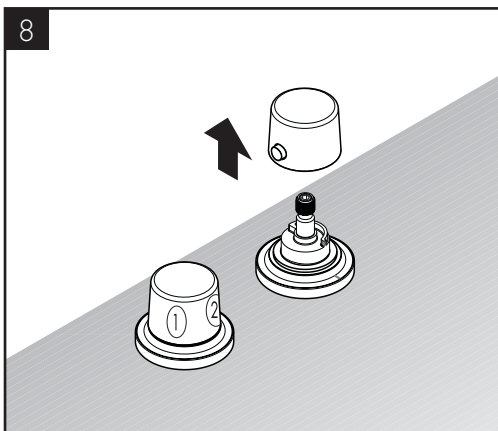
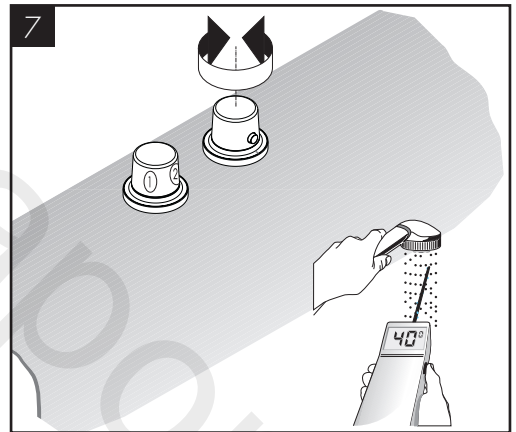
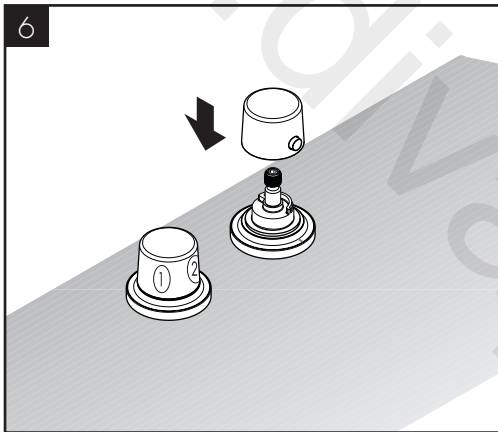
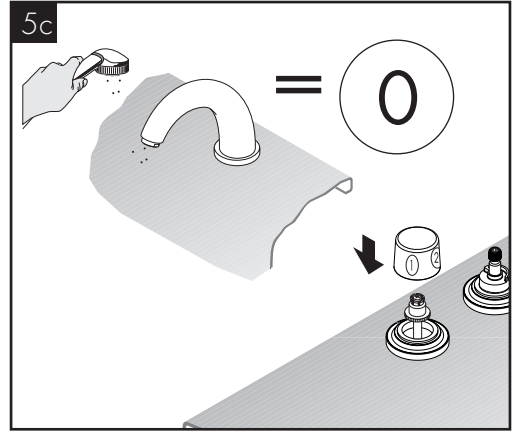
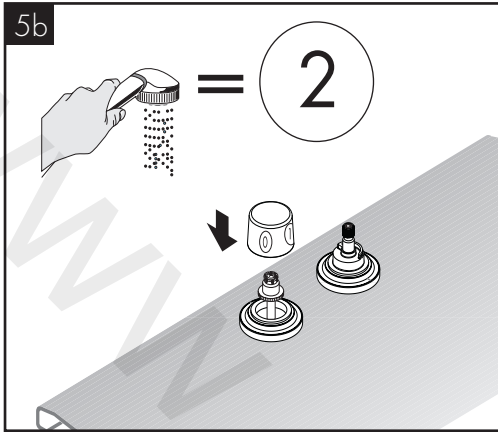


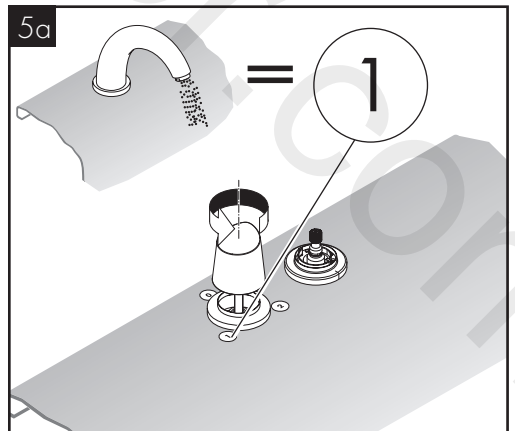
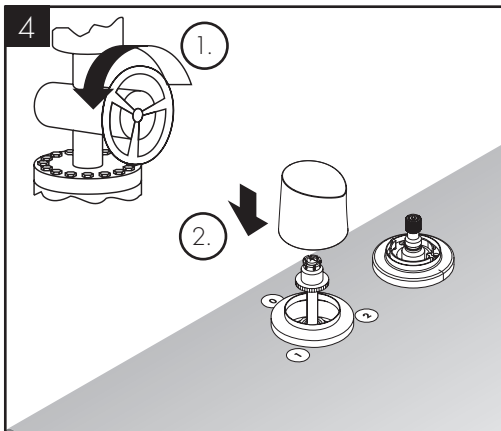
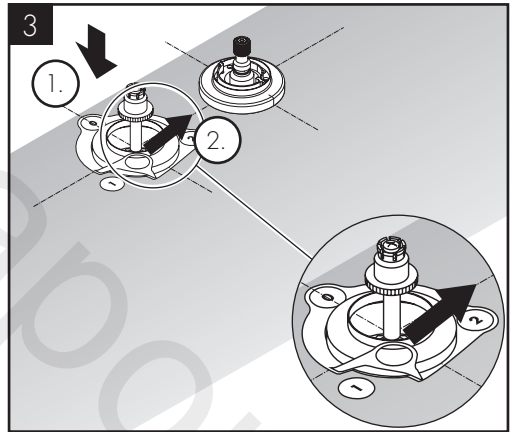
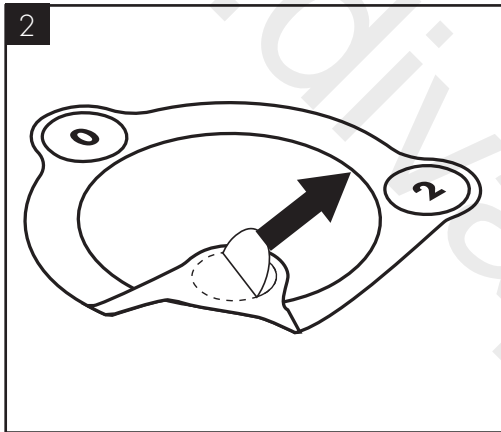
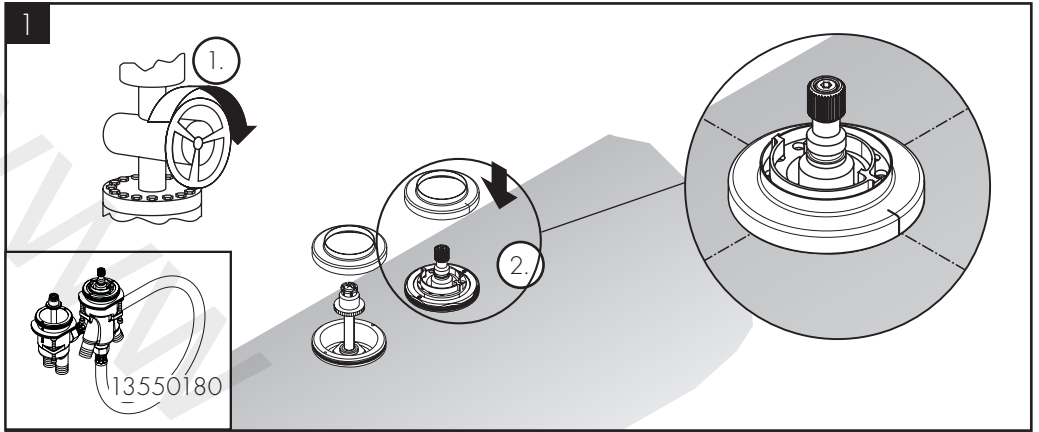
AXOR Bouroullec





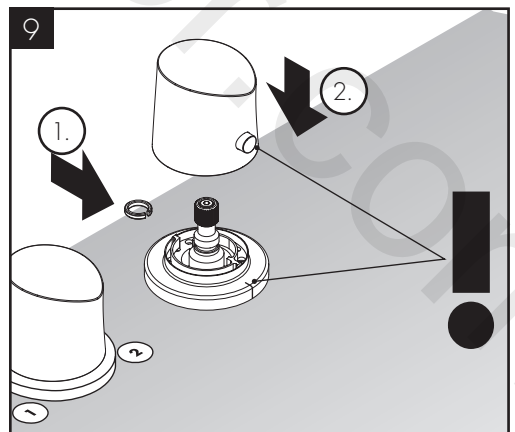
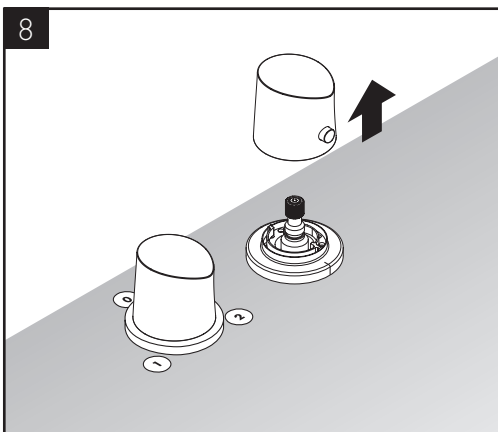
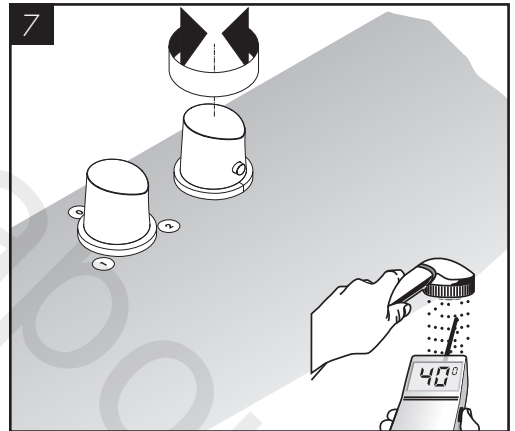
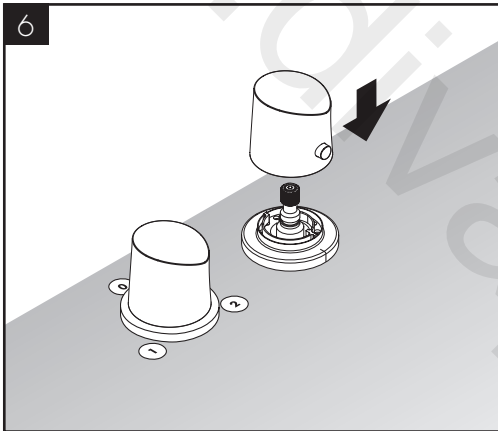
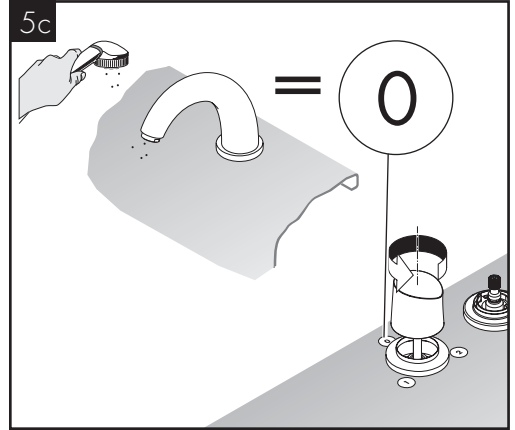
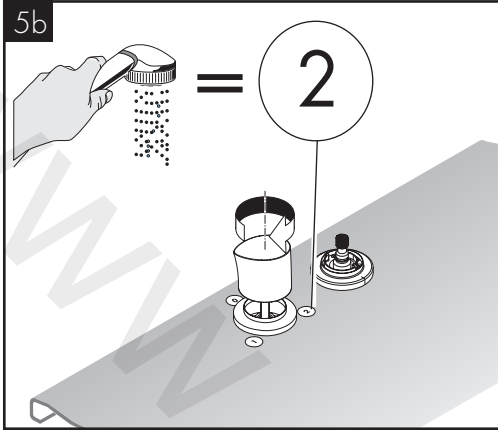
AXOR Bouroullec



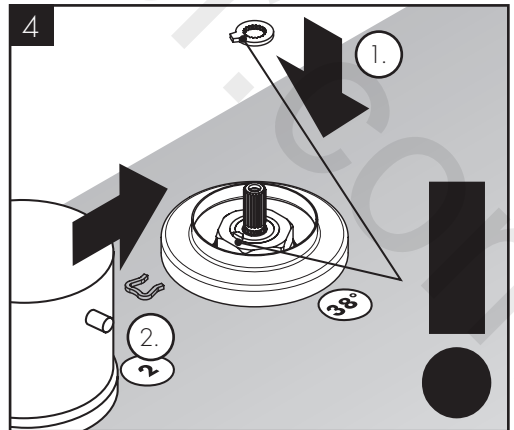
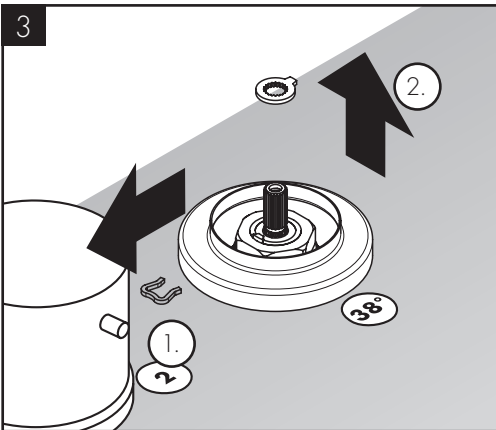
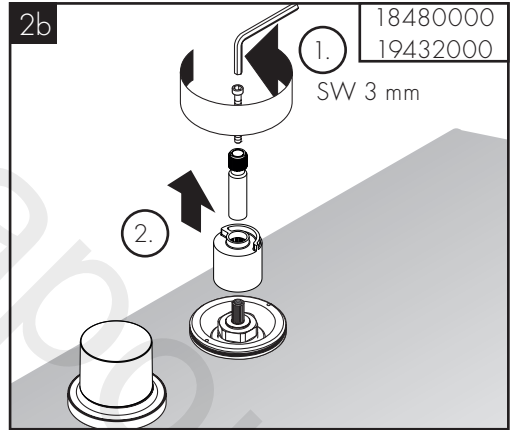
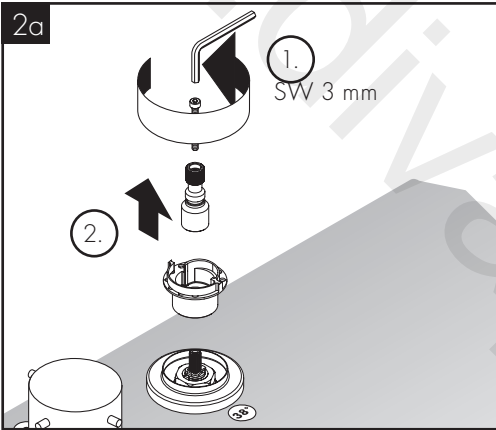
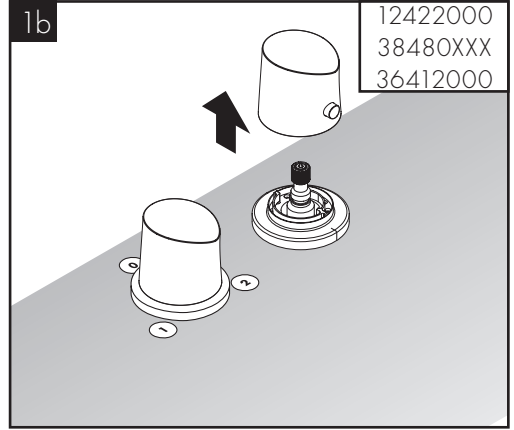
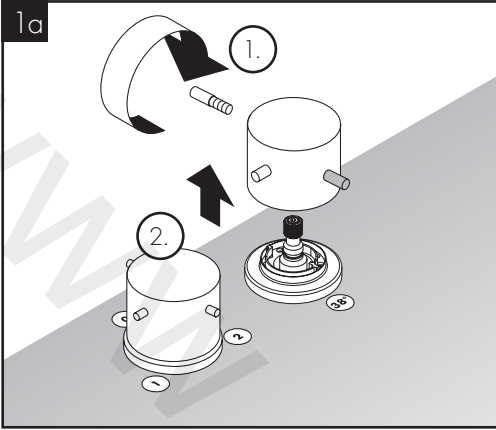


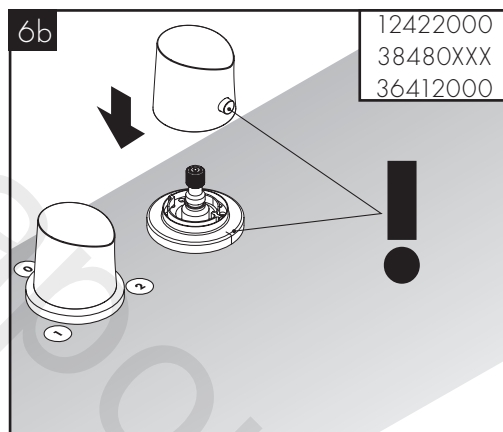
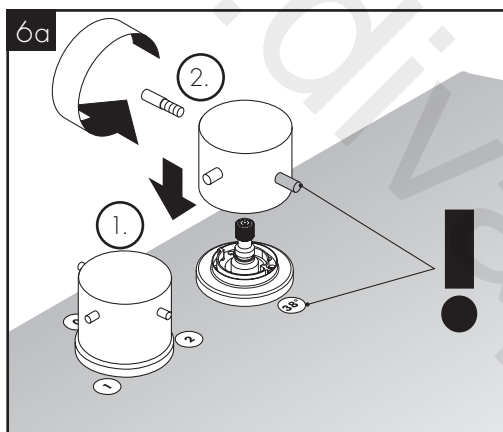
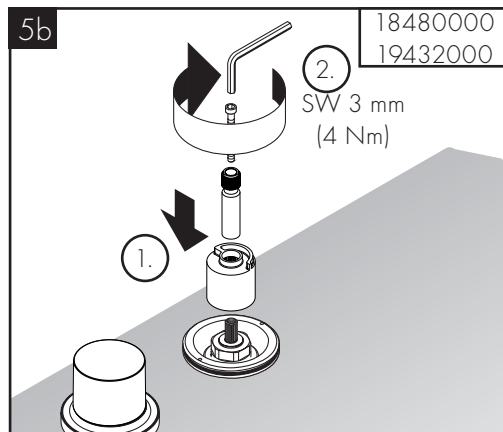
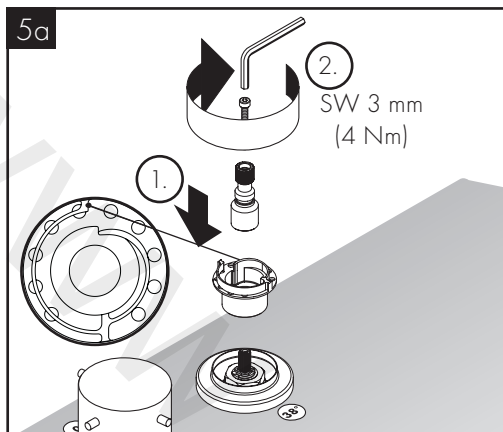


AXOR Starck Organic / AXOR Uno / AXOR Citterio E



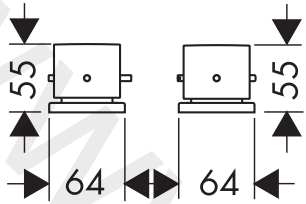
max.
≈ 42°C



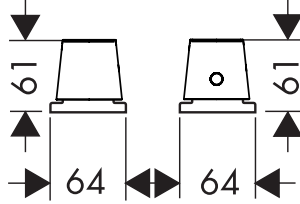




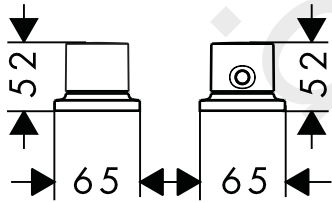
AXOR Starck
10480000



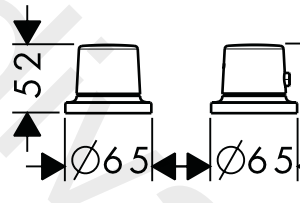
AXOR Starck Organic
12422000



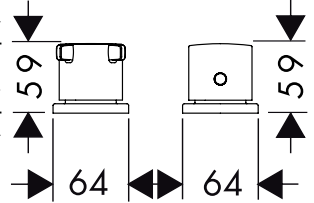
AXOR Massaud
18480000



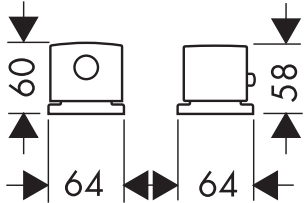
AXOR Bouroullec
19432000



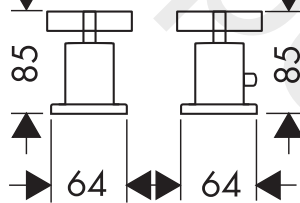
AXOR Citterio E
36412000



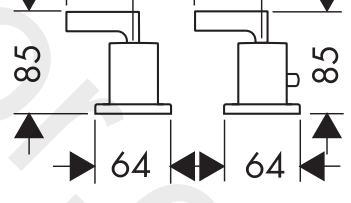
AXOR Uno
38480XXX

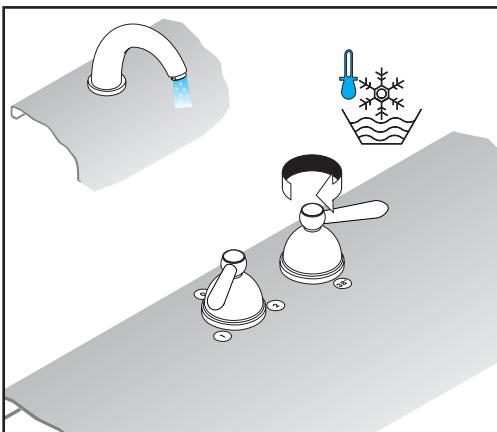
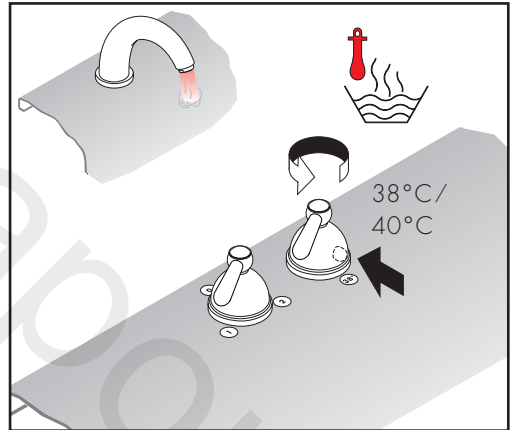
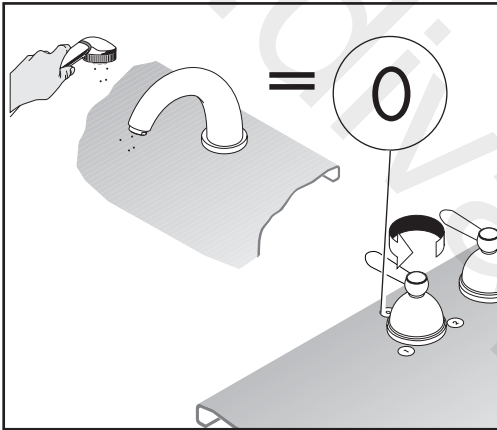
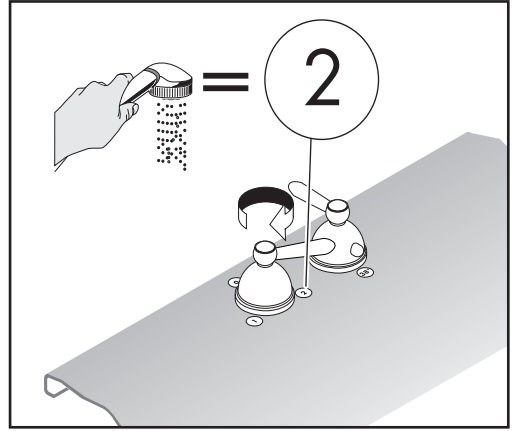
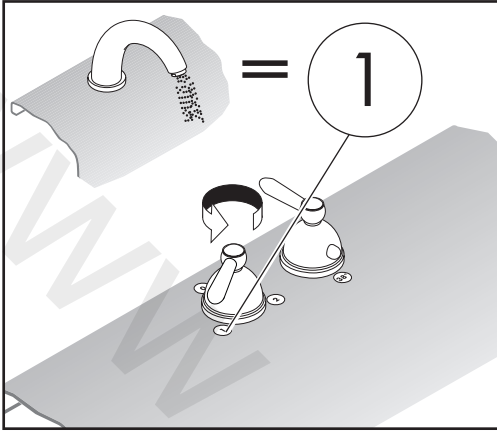


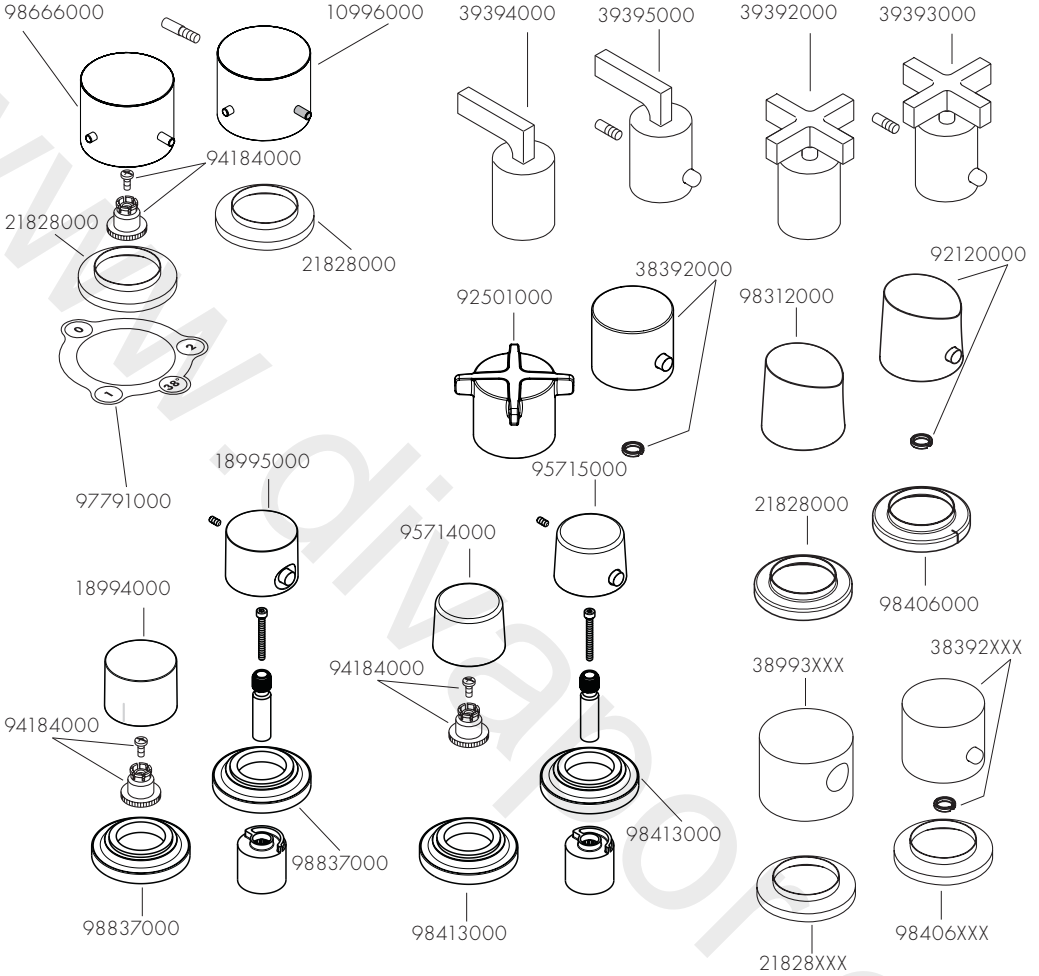
AXOR Citterio
39480000



AXOR Citterio
39482000





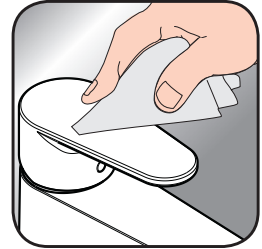




- DE / Reinigungsempfehlung / Garantie / Kontakt
 FR / Recommandation pour le nettoyage / Garanties / Contact
 EN / Cleaning recommendation / Warranty / Contact
 IT / Raccomandazione di pulizia / Garanzia / Contatto
 ES / Recomendaciones para la limpieza / Garantía / Contacto
 NL / Aanbevelingen inzake reiniging / Garantie / Contact
 DK / Rensning, anbefaling / Garanti / Kontakt
 PT / Recomendações de limpeza / Garantia / Contacto
 PL / Zalecenie dotyczące pielęgnacji / Gwarancja / Kontakt
 CS / Doporučení k čištění / Záruka / Kontakt
 SK / Odporúčania pre čistenie / Záruka / Kontakt
 ZH / 清洁指南 / 担保 / 接触
 RU / Рекомендации по очистке / Гарантия / Контакты
 HU / Tisztítási tanácsok / Garancia / érintkezés
 FI / Puhdistussuositus / Takuu / Kosketus
 SV / Rengöringsrekommendationer / Garanti / Contacto
 LT / Valymo rekomendacijos / Garantija / Kontaktai
 HR / Preporuke za čišćenje / Garancija / Kontakt
 TR / Temizleme önerisi / Garanti / Temas
 RO / Recomandări pentru curățare / Garanție / Contact
 EL / Σύσταση καθαρισμού / Εγγύηση / επαφή
 SL / Priporočilo za čišćenje / Garancija / Kontakt
 ET / Puhastussuovitused / Garantii / Kontakt
 LV / Tīrīšanas ieteikumi / Garantija / Kontakti
 SR / Preporuke za čišćenje / Garancija / Kontakt
 NO / Anbefaling for rengjøring / Garanti / Kontakt
 BG / Препоръка за почистване / Гаранция / Контакт
 SQ / Këshilla rreth pastrimit / Garancia / Kontakt
 KO / 세정시 권장사항 / 품질보증 / 접촉
 AR / توصيات التنظيف / الضمان (الولايات المتحدة الأمريكية) / اتصال



[www.axor-design.com/
cleaning-recommendation](http://www.axor-design.com/cleaning-recommendation)



[www.axor-design.com/
cleaning-recommendation](http://www.axor-design.com/cleaning-recommendation)



[www.axor-design.com/
cleaning-recommendation](http://www.axor-design.com/cleaning-recommendation)



[www.axor-design.com/
cleaning-recommendation](http://www.axor-design.com/cleaning-recommendation)



	P-IX	DVGW	SVGW	ACS	WRAS	KIWA
10480000	P-IX 9653/ICC			X		
12422000	P-IX 9653/ICC			X		
18480000	P-IX 9653/ICC			X		
19432000	P-IX 9653/ICC			X		
36412000	P-IX 9653/ICC			X		
38480XXX	P-IX 9653/ICC			X		
39480000	P-IX 9653/ICC			X		
39482000	P-IX 9653/ICC			X		



divaport.com

www.divapor.com

AXOR

AXOR / Hansgrohe SE
Austraße 5-9
77761 Schiltach
Deutschland

info@axor-design.com
axor-design.com

07/2018
9.09495.11