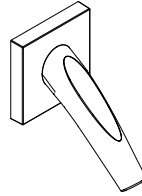
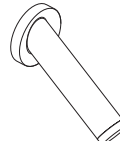


AXOR

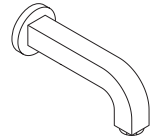
DE / Montageanleitung
FR / Instructions de montage
EN / Assembly instructions
IT / Istruzioni per Installazione
ES / Instrucciones de montaje
NL / Handleiding
DK / Monteringsvejledning
PT / Manual de Instalação
PL / Instrukcja montażu
CS / Montážní návod
SK / Montážny návod
ZH / 组装说明
RU / Инструкция по монтажу
HU / Szerelési útmutató
FI / Asennusohje
SV / Monteringsanvisning
LT / Montavimo instrukcijos
HR / Uputstva za instalaciju
TR / Montaj kılavuzu
RO / Instrucțiuni de montare
EL / Οδηγία συναρμολόγησης
SL / Navodila za montažo
ET / Paigaldusjuhend
LV / Montāžas instrukcija
SR / Uputstvo za montažu
NO / Montasjeveiledning
BG / Инструкция за употреба
SQ / Udhëzime rreth montimit
AR / تعليمات التجميع
JP / 施工説明書
HE / הוראות הרכבה



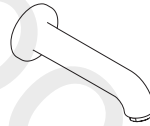
AXOR Starck Organic
12417XXX



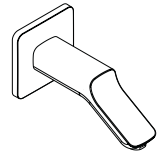
AXOR Starck
10410XXX



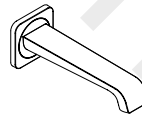
AXOR Citterio
39410XXX



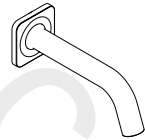
AXOR Uno
38410XXX



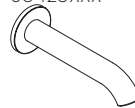
AXOR Urquiola
11430XXX



AXOR Citterio E
36425XXX



AXOR Citterio M
34410XXX

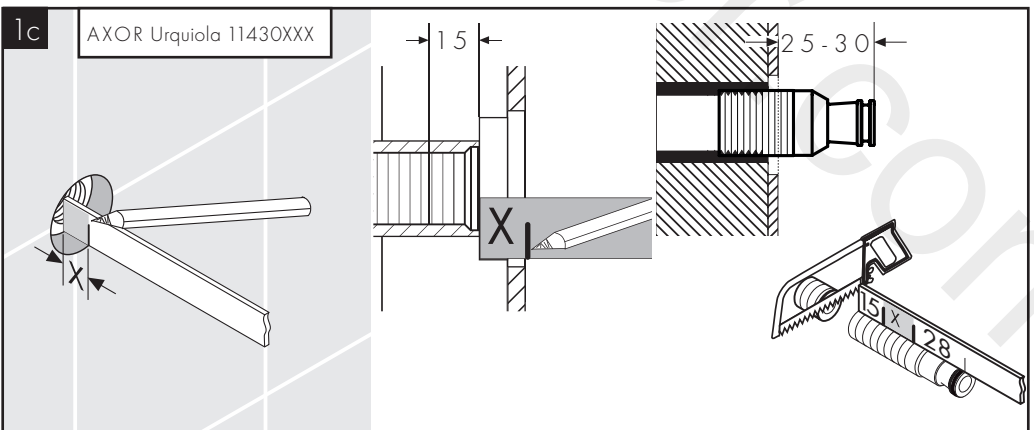
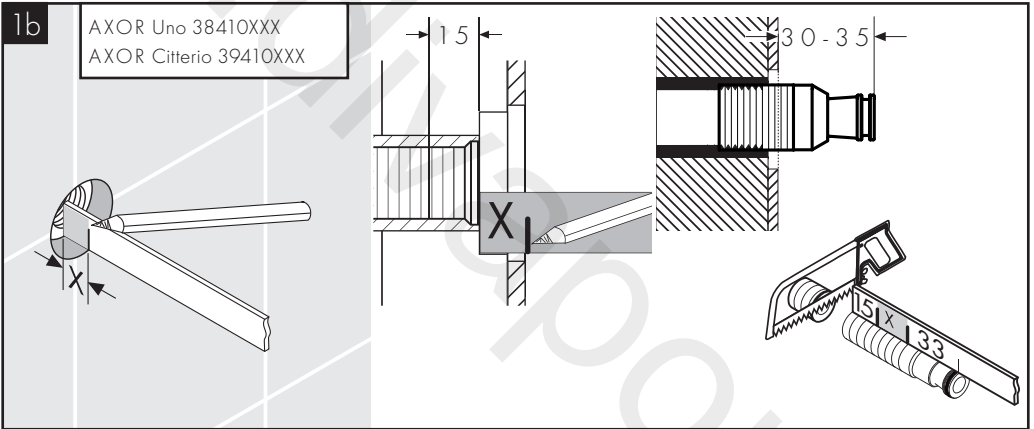
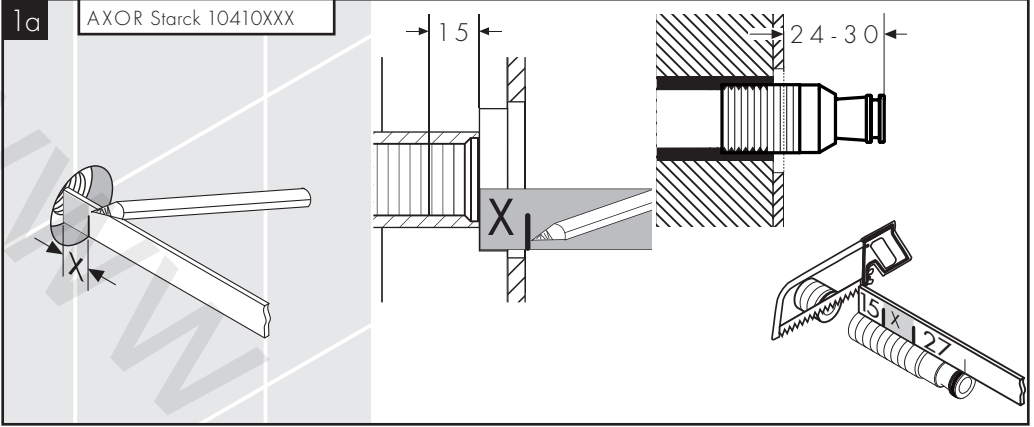


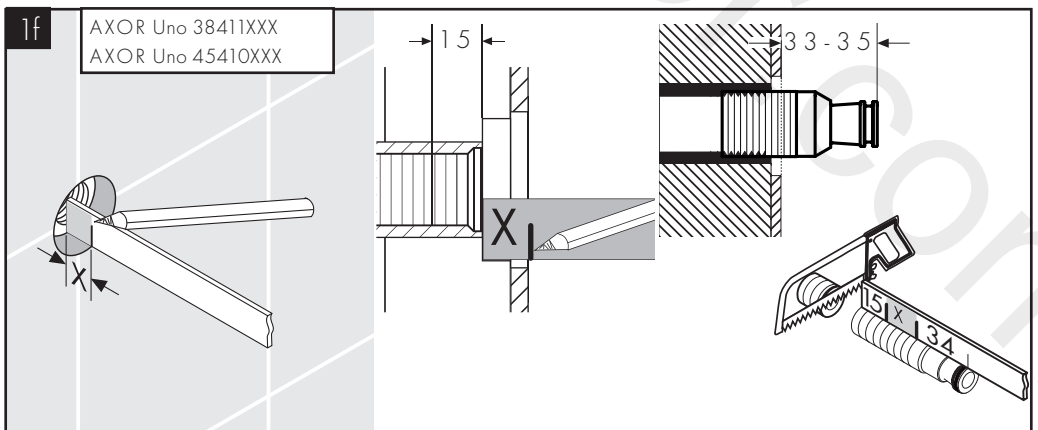
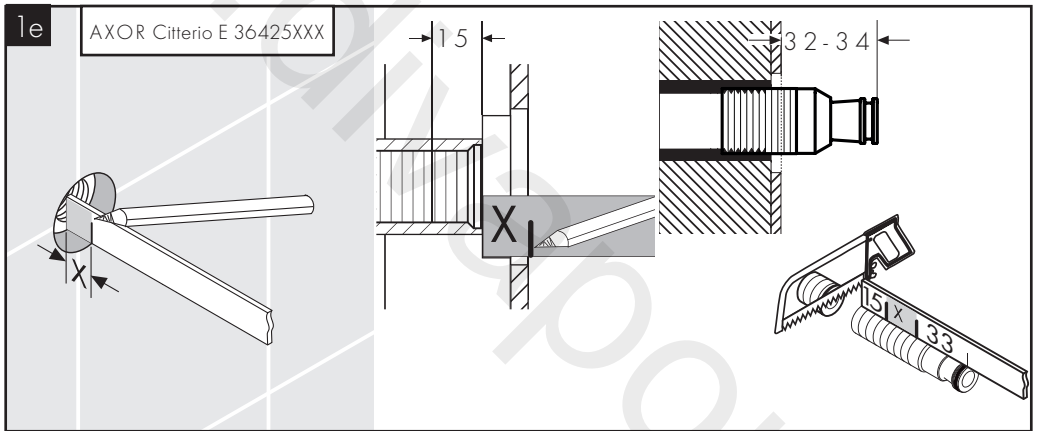
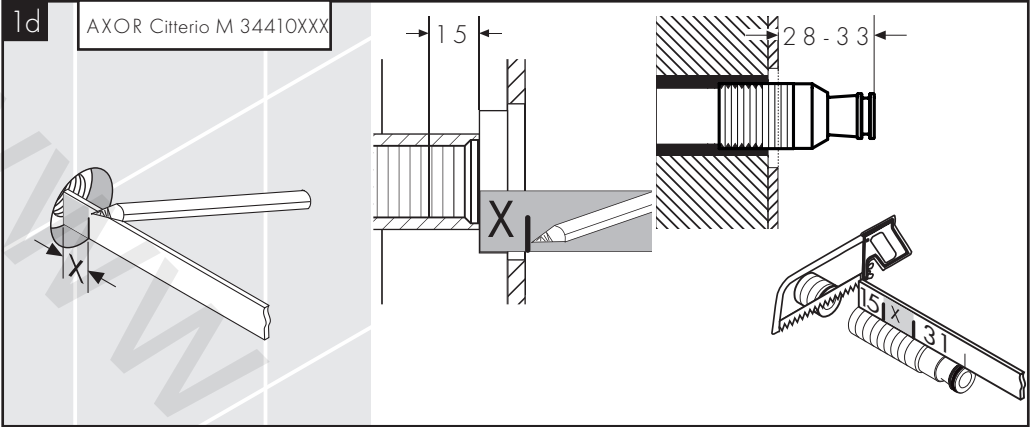
AXOR Uno
38411XXX

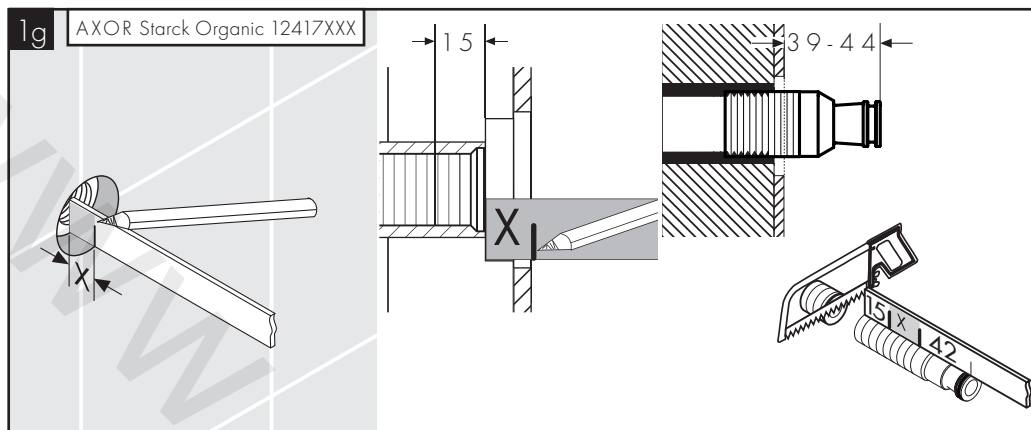


AXOR Uno
45410XXX

INSTALLATION







DE / Silikon (essigsäurefrei!)
 FR / Silicone (sans acide acétique!)
 EN / Silicone (free from acetic acid!)
 IT / Silicone (essente da acido acetico!)

ES / Silicona (¡libre de ácido acético!)

NL / Silicone (azijnzuurvrij!)

DK / Silikone (eddikesyre-fri)

PT / Silicone (sem ácido acético)

PL / Silikon (neutralny)

CS / Silikon (bez kyseliny octové!)

SK / Silikon (bez kyseliny octovej!)

ZH / 硅胶 (不含醋酸)

RU / Силикон (не содержит уксусной кислоты!)

FI / Silikoni (etikkahappoparaa!)

SV / Silikon (fri från ättiksyra!)

LT / Silikonas (be acto rūgšties!)

HR / Silikon (ne sadrži kiseline)

RO / Silicon (fără acid acetic!)

EL / Σιλικόνη (δίχως οξικό οξύ!)

SL / Silikon (brez ocetne kisline)

ET / Silikoon (äädikhappeta!)

LV / Silikons (etiķskābi nesaturošs!)

SR / Silikon (ne sadrži sircetnu kiselinu!)

NO / Silikon (uten eddiksyre)

BG / Силикон (без оцетна киселина!)

JP / シリコン (非酢酸系!)

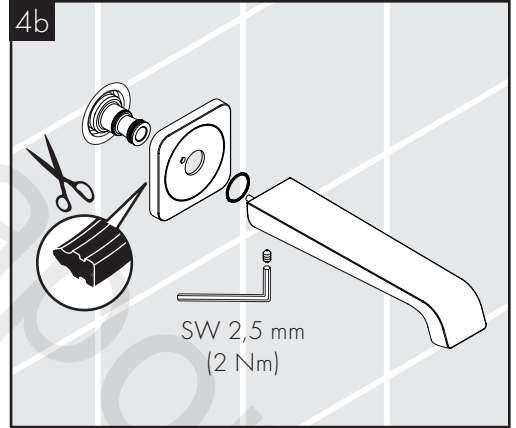
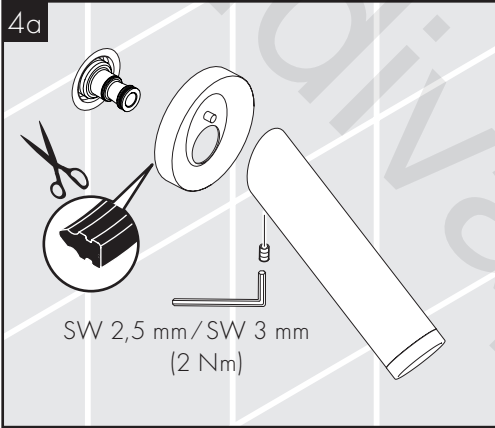
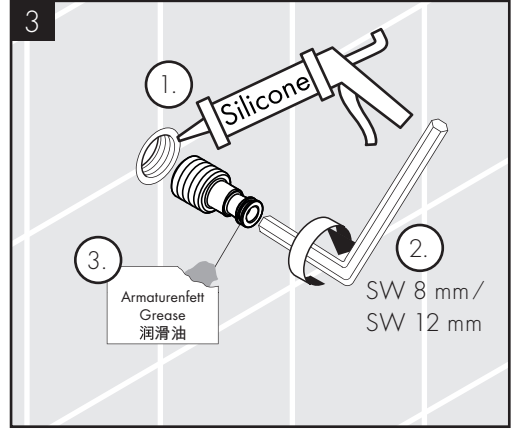
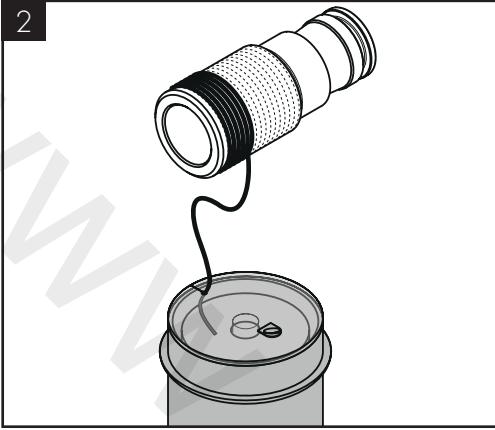
SQ / Silikon (pa acid uthulle!)

AR / (سيليكون خالي من حمض الخليك!)

TR / Silikon (asetik asit içermeyen)

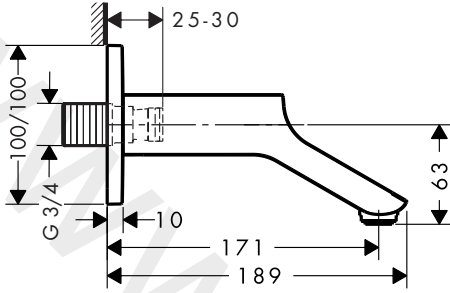
HU / Szilikon (ecetsavmentes!)

HE / (סיליקון / שאינו מכיל חומצה אצטית)

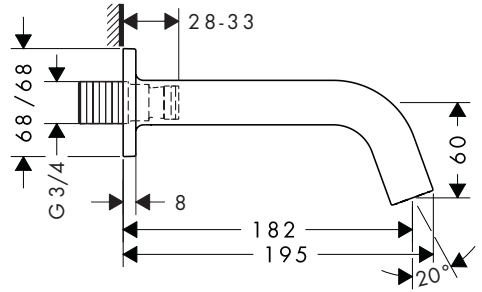




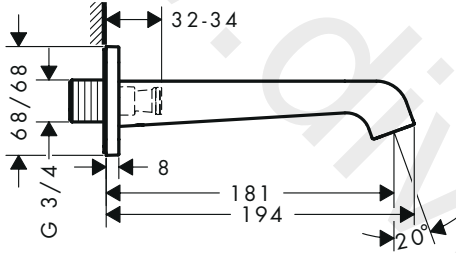
AXOR Urquiola
11430XXX



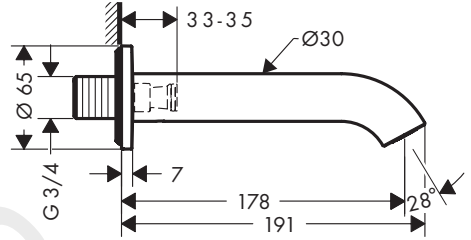
AXOR Citterio M
34410XXX



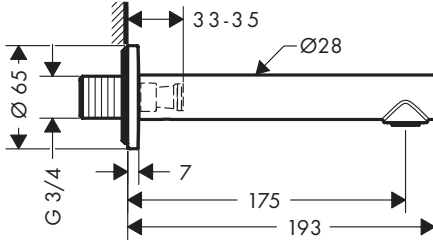
AXOR Citterio E
36425XXX



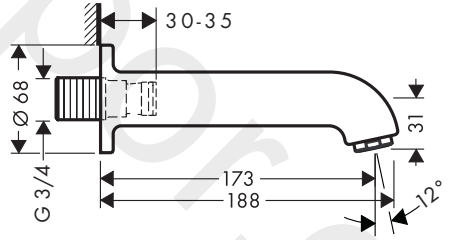
AXOR Uno
38411XXX



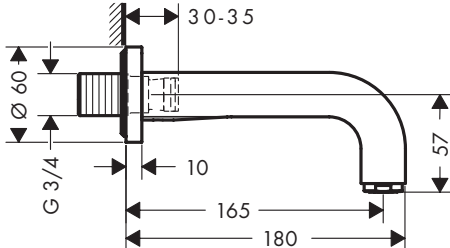
AXOR Uno
45410XXX



AXOR Uno
38410XXX

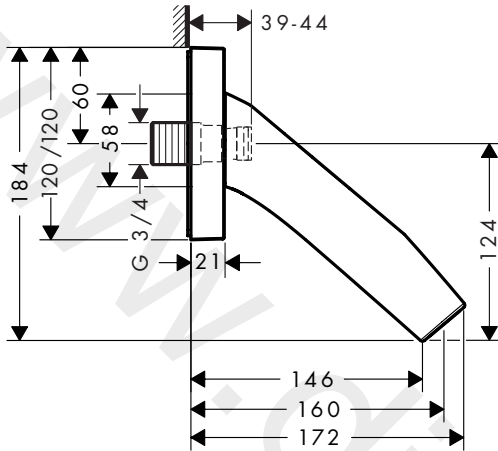


AXOR Citterio
39410XXX

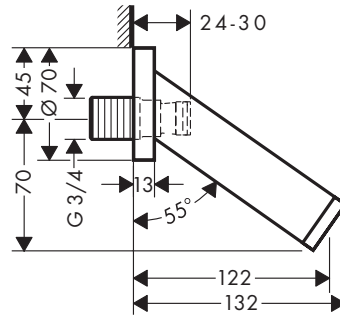




AXOR Starck Organic
12417XXX



AXOR Starck
10410XXX





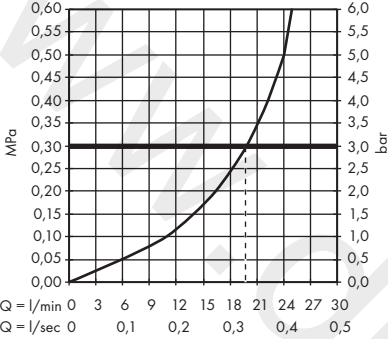
P max. 1,0 MPa = 10 bar



T max. 70 °C

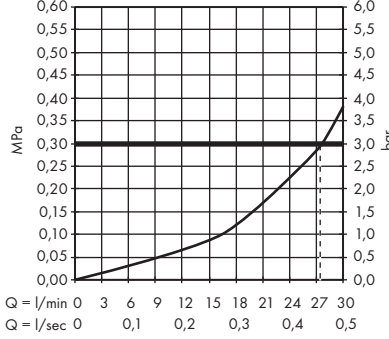
AXOR Starck

10410XXX



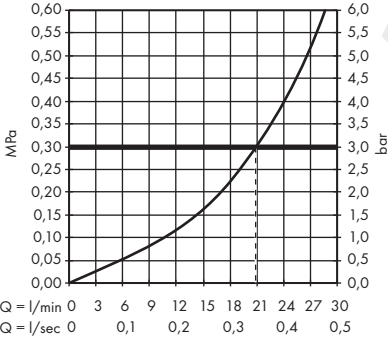
AXOR Starck Organic

12417XXX



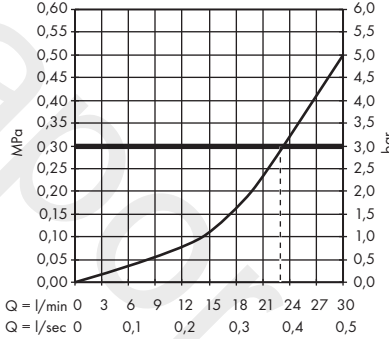
AXOR Citterio

39410XXX



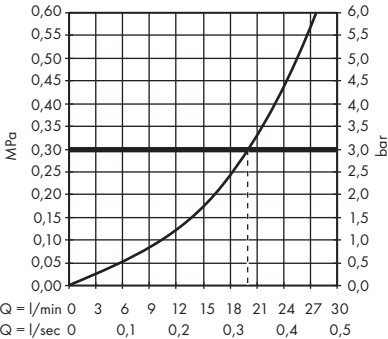
AXOR Citterio E

36425XXX



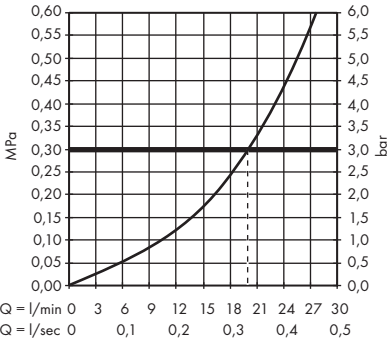
AXOR Uno

38410XXX



AXOR Urquiola

11430XXX



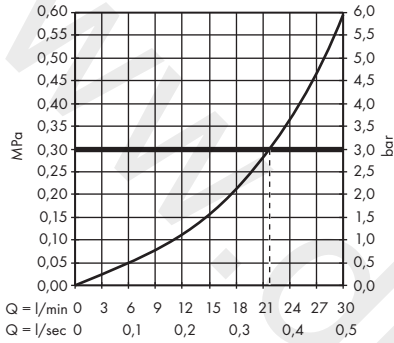


P max. 1,0 MPa = 10 bar

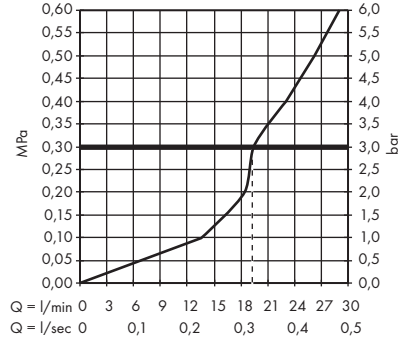


T max. 70 °C

AXOR Citterio M
34410XXX



AXOR Uno 38411XXX AXOR Uno 45410XXX





XXX = Farbcodierung / Couleurs / Colors / Trattamento / Acabados / Kleuren / Overflade / Acabamentos /
Kody kolorów / Kód povrchové úpravy / Farebné označenie / 颜色代码 / Цветная кодировка / Värikoodaus /
Färgkodning / Spalvos / Boje / Coduri de culori / Χρώματα / Barve / Värvid / Krāsu kodi / Označe boja /
Fargekode / Цветово кодиране / 仕上り色 / Kodimi me anë të ngjyrave / الألوان / Renkler / Színkódolás /
צבעים

000 = Chrome

140 = Brushed Bronze

250 = Brushed Gold-Optic

260 = Brushed Chrome

300 = Polished Redgold

310 = Brushed Redgold

330 = Polished Black Chrome

340 = Brushed Black Chrome

670 = Matt Black

800 = Stainless Steel Optic

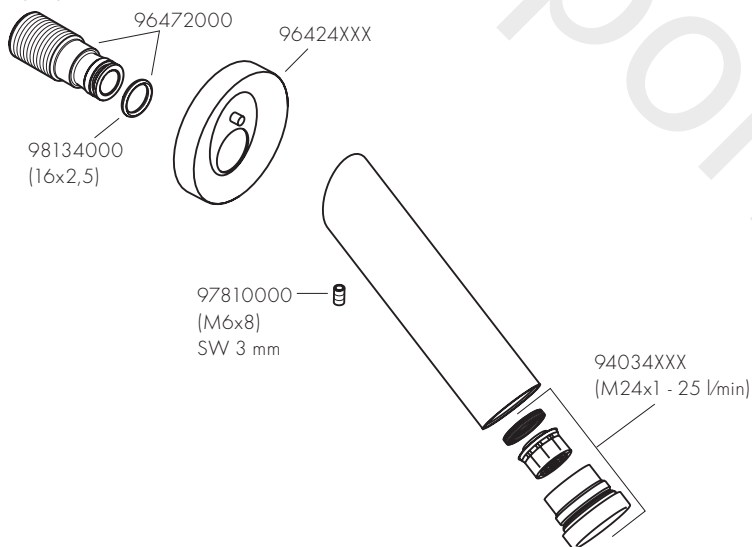
820 = Brushed Nickel

930 = Polished Brass

950 = Brushed Brass

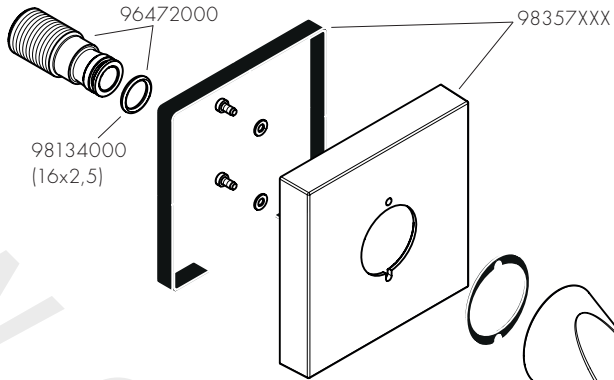
990 = Polished Gold-Optic

AXOR Starck
10410XXX

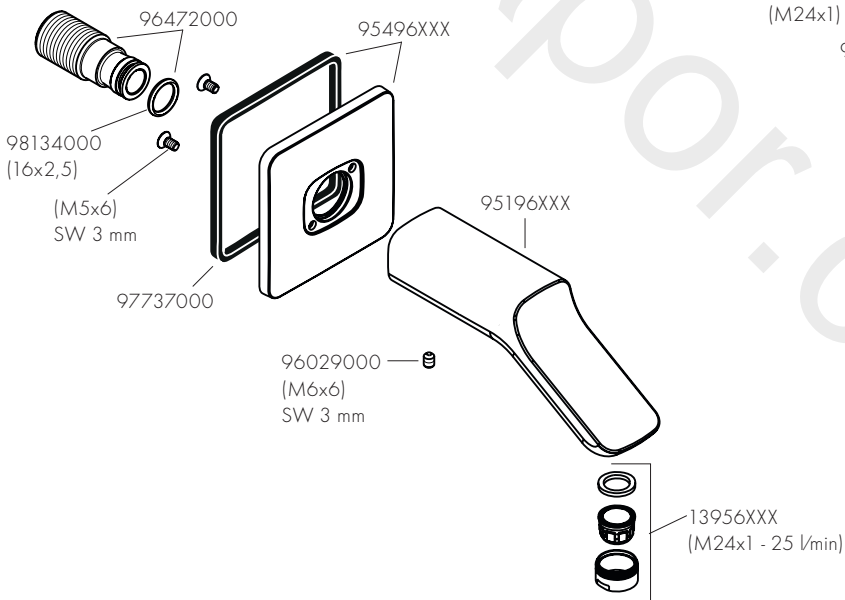


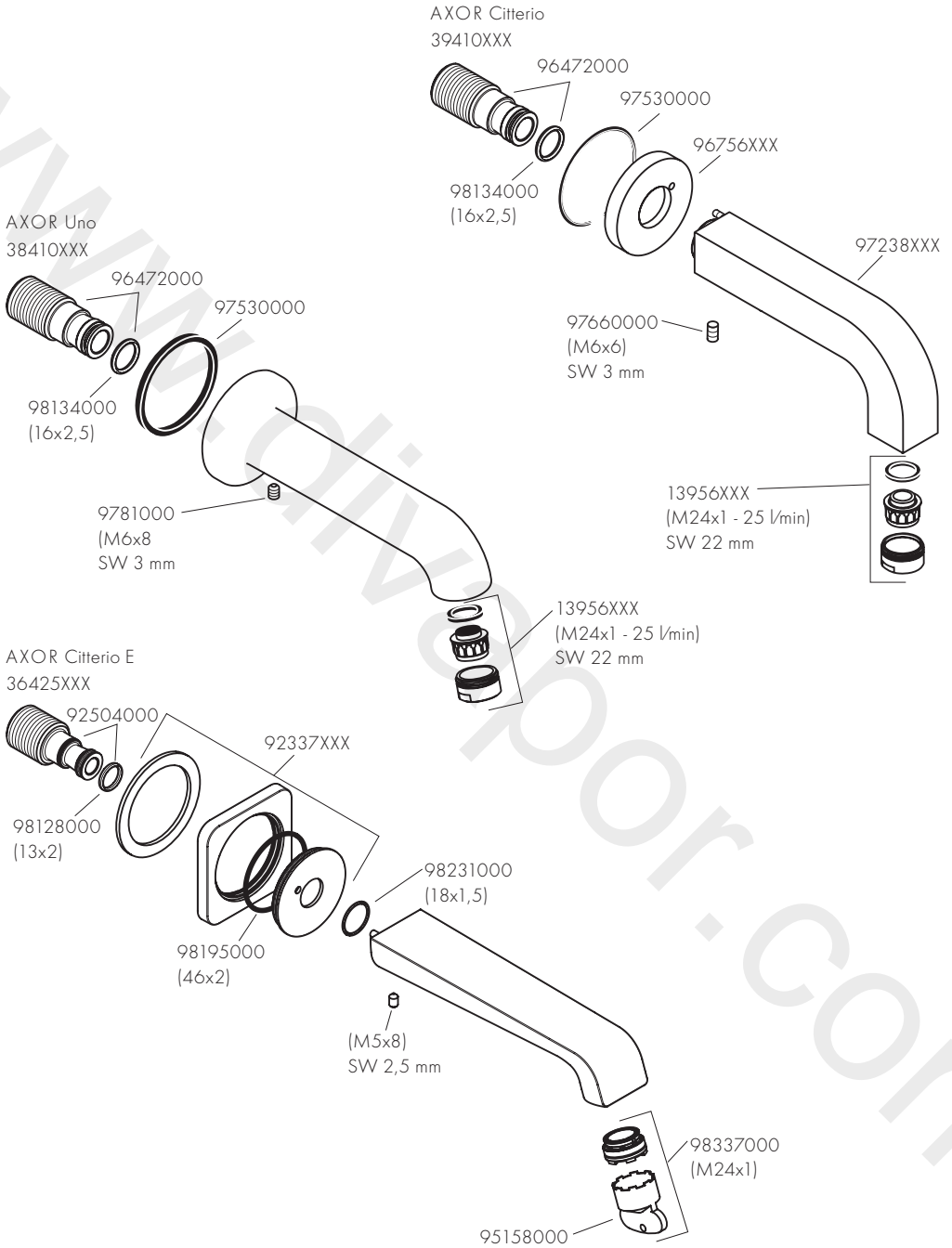


AXOR Starck Organic
12417XXX



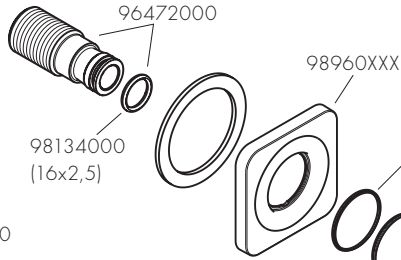
AXOR Urquiola
11430XXX



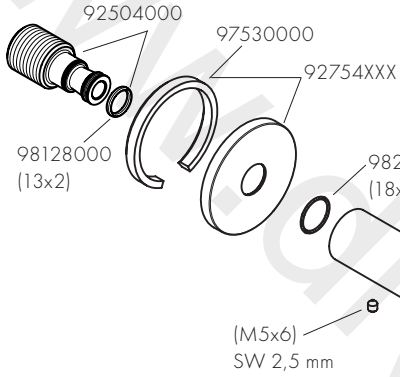




AXOR Citterio M
34410XXX



AXOR Uno
38411XXX



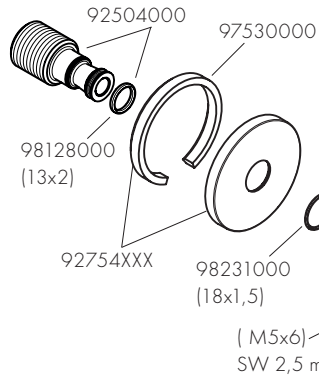
98446000
(M5x5)
SW 2,5 mm

(M5x6)
SW 2,5 mm

98998000
(M24x1 - 30 l/min)

95158000

AXOR Uno
45410XXX



(M5x6)
SW 2,5 mm

98197000
(20x1,5)

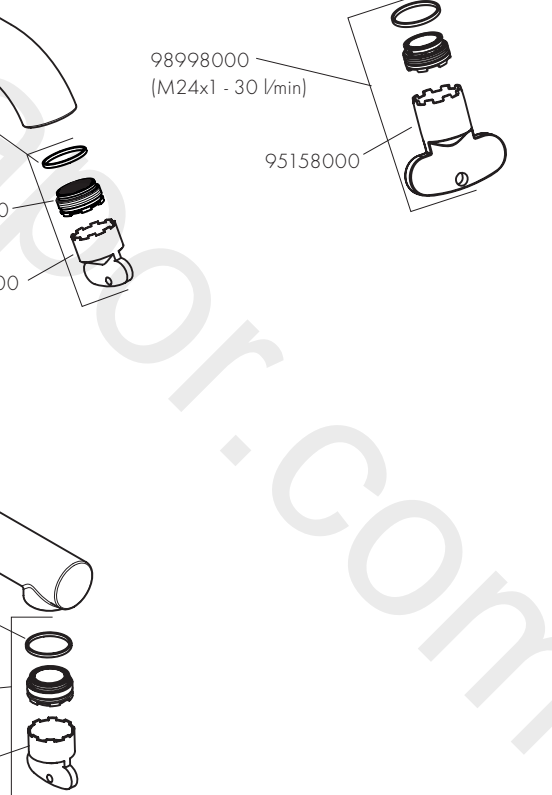
92934000
(M24x1)

95290000

98197000
(20x1,5)

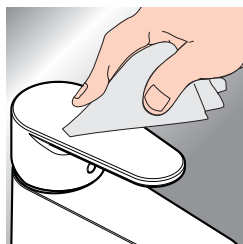
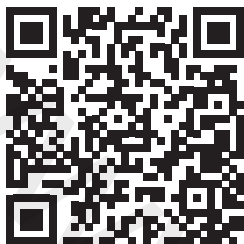
92934000
(M24x1)

95290000





www.axor-design.com/cleaning-recommendation



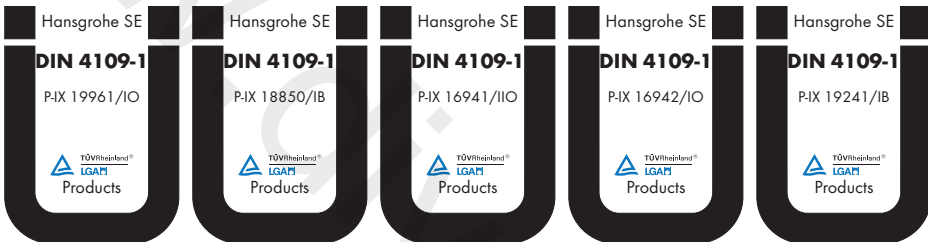
DE / Reinigungsempfehlung / Garantie / Kontakt
 FR / Recommandation pour le nettoyage / Garanties / Contact
 EN / Cleaning recommendation / Warranty / Contact
 IT / Raccomandazione di pulizia / Garanzia / Contatto
 ES / Recomendaciones para la limpieza / Garantía / Contacto
 NL / Aanbevelingen inzake reiniging / Garantie / Contact
 DK / Rengøringsvejledning / Garanti / Kontakt
 PT / Recomendações de limpeza / Garantia / Contacto
 PL / Zalecenie dotyczący pielęgnacji / Gwarancja / Kontakt
 CS / Doporučení k čištění / Záruka / Kontakt
 SK / Odporúčania pre čistenie / Záruka / Kontakt
 ZH / 清洁指南 / 担保 / 接触
 RU / Рекомендации по очистке / Гарантия / Контакты
 FI / Puhdistussuositus / Takuu / Kosketus
 SV / Rengöringsrekommendationer / Garanti / Contacto
 LT / Valymo rekomendacijos / Garantija / Kontaktai
 HR / Preporuke za čišćenje / Garancija / Kontakt
 RO / Recomandări pentru curățare / Garanție / Contact

EL / Σύσταση καθαρισμού / Εγγύηση / επαφή
 SL / Priporočilo za čiščenje / Garancija / Kontakt
 ET / Puhastussuositused / Garantii / Kontakt
 LV / Tīrīšanas ieteikumi / Garantija / Kontakti
 SR / Preporuke za čišćenje / Garancija / Kontakt
 NO / Anbefaling for rengjøring / Garanti / Kontakt
 BG / Препоръка за почистване / Гаранция / Контакт
 JP / お手入れの方法 / 保証について / ご連絡先
 SQ / Këshilla rreth pastrimit / Garancia / Kontakt
 AR / توصيات التنظيف / الضمان / اتصال
 TR / Temizleme önerisi / Garanti / Temas
 Garanti belgesi ve koşulları için www.hansgrohe.com.tr web sitesini ziyaret ederek; dijital garanti belgenize ulaşabilirsiniz.
 HU / Tisztítási tanácsok / Garancia / érintkezés
 HE / המלצות לניקוי / אחריות / איש קשר



P-IX DVGW SINTEF

10410XXX	
11430XXX	P-IX 19241/IB
12417XXX	P-IX 19961/IO
34410XXX	
36425XXX	
38410XXX	P-IX 18850/IB
38411XXX	P-IX 16941/IIO
39410XXX	
45410XXX	P-IX 16942/IO



AXOR

www.divapor.com

AXOR / Hansgrohe SE
AustraÙe 5-9
77761 Schiltach
Deutschland

info@axor-design.com
axor-design.com

09/2022
9.07.576.13