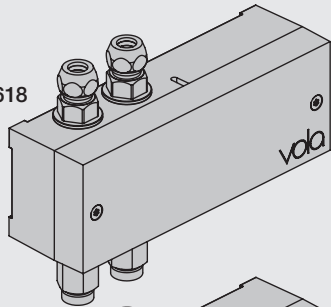


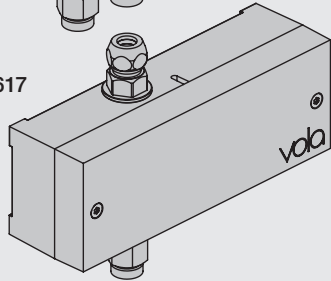


EU EMC directive  
2004/108/EU  
IPX4

VR2618



VR2617



Settings: Einstellung:	Setting: Justering:	Afstilling: Réglage:			
	Sec.	1	2	3	4
<b>DEFAULT SETTING:</b>		ON	ON	ON	ON
ON	0	ON	ON	ON	<b>ON = 20 sec.</b> - hygienic rinse every 24h. - hygiejneski 24t efter sidste brug. - hygienisk skölja varje 24 timmar. - hygiënisch spoelen iedere 24 uur. - Rinçage hygiénique chaque 24h.
OFF	3	ON	OFF	ON	
	5	ON	OFF	OFF	
	8	OFF	ON	ON	
	10	OFF	ON	OFF	
	15	OFF	OFF	ON	
	20	OFF	OFF	OFF	
<b>SPECIAL:</b> Long spout Lange Auslauf Langt udløb Långt utlopp Lange uitloop Long bec	*0	ON	ON	OFF	 

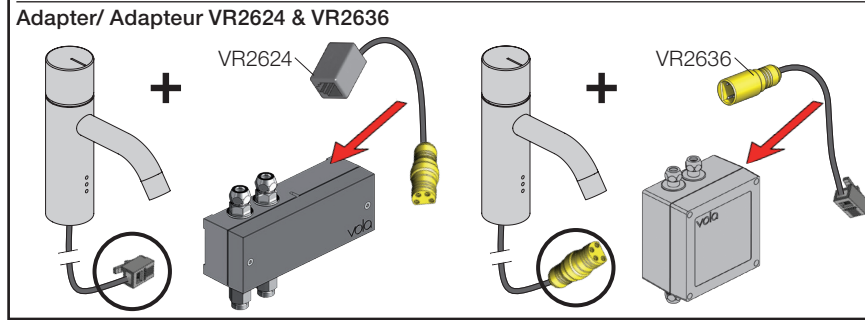
**Installation requirements:**  
Installationsanforderungen:

Sunlight or light from halogen lamps can shorten the signal range.  
Sonnenlicht oder Licht von Halogenlampen können das Signal verkürzen.  
Skarpt sollys eller halogenlys, kan forkorte rækkevidden.  
Starkt sollys eller halogenbelysning kan förkorta signalen/känsligheten.  
Directe lichtinval van de zon of van halogeen lampen kan het signaal verkorten.  
La lumière du soleil ou des lampes à halogène peut perturber le fonctionnement du détecteur.

**Crav til installation:**  
Installationskrav:

No mirroring surfaces opposite the sensor.  
Keine spiegelnden Flächen vor dem Sensor.  
Ingen reflekterende overflader modsat sensoren.  
Inga speglende ytor motsatta sensorn.  
Geen spiegelen oppervlakken tegenover de sensor.  
Pas de surfaces réfléchissantes opposées du capteur.

**Installatie Vereisten:**  
Exigences d'installation:



**F DC Power supply** DC Stromversorgung DC Nättaggregat

VR2622: ROW & GB 110 - 230V~/50-60Hz  
VR2626: EU 9V~/300 mA  
VR2623, IPX5: 100 - 240V~/50-60Hz/130mA  
9V~/660 mA

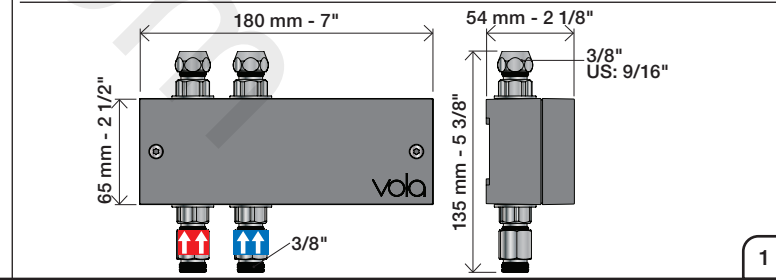
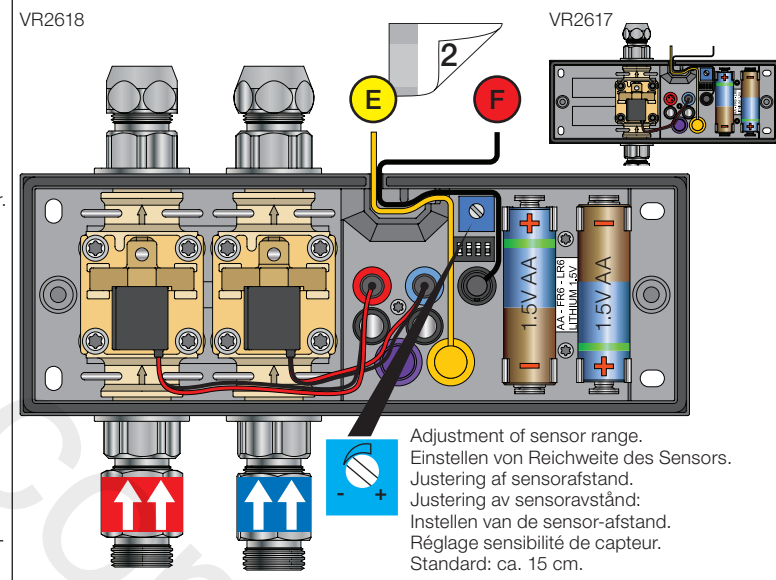
VR2622/VR2626: 2 m  
VR2623, IP64: 1 m

**VR2622-VR2623-VR2626 VR2624-VR2636:**  
To be ordered separately  
Separat bestellen  
Bestilles særskilt  
Beställas separat  
Apart te bestellen  
À commander séparément

**Battery operation** Batteriebetrieb Batteridrift Batterij bedrijf Fonctionnement sur batterie

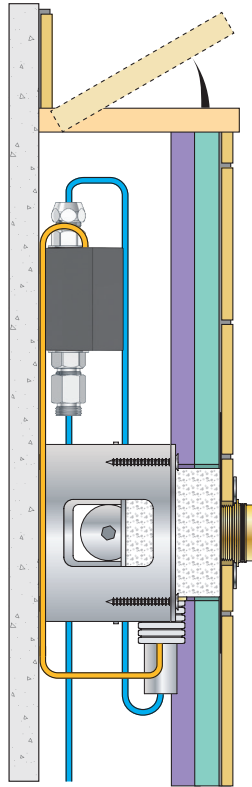
2 x 1.5V AA - FR6 - FR6

**Batteries MUST** be removed if operated by Power supply.  
Batterien **MÜSSEN** bei Stromversorgung entfernt werden.  
Batterierne **SKAL** fjernes ved brug af strømforstyrning.  
Batterier **SKAL** tas bort om der används nättaggregat.  
Batterijen **MOETEN** worden verwijderd als ze op netvoeding werken.  
Les piles **DOIVENT** être impérativement retirées si on utilise l'alimentation électrique.



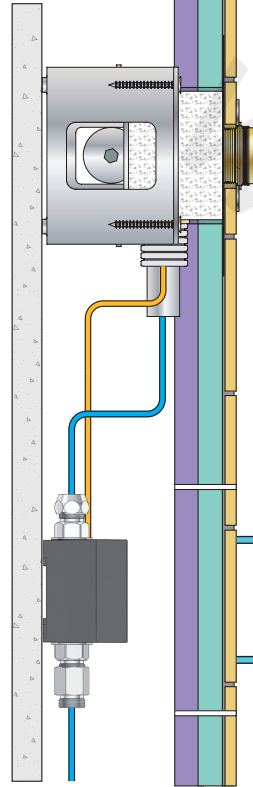
Installation examples  
Installationsbeispiele

Fig. 1



Installationseksempler  
Installationsexemplar

Fig. 2



Installatie voorbeelden  
l'installation des exemples

Fig. 3

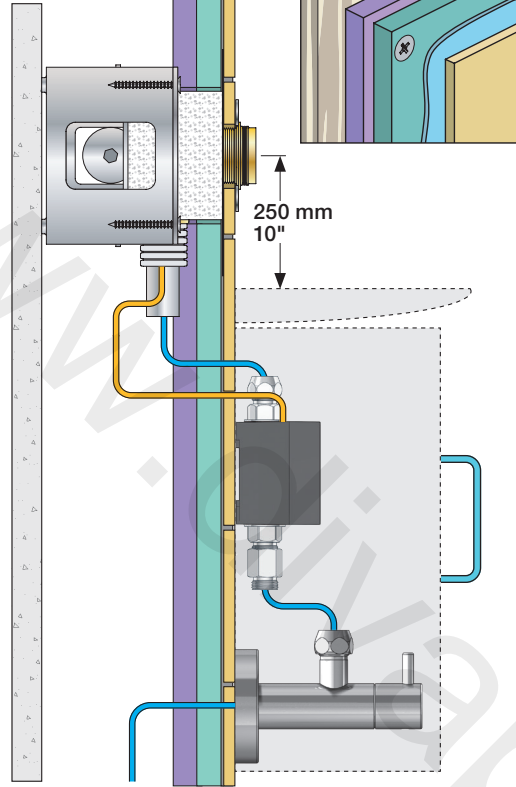


Fig. 4 Ceiling mounted  
Deckenmontage  
Loftmonteret

Takmonterad  
Plafondmontage  
Monté au plafond

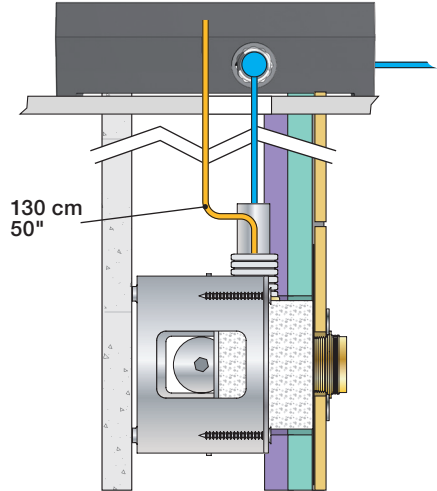
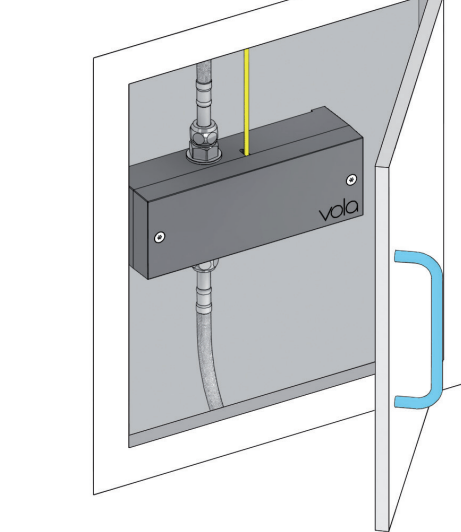


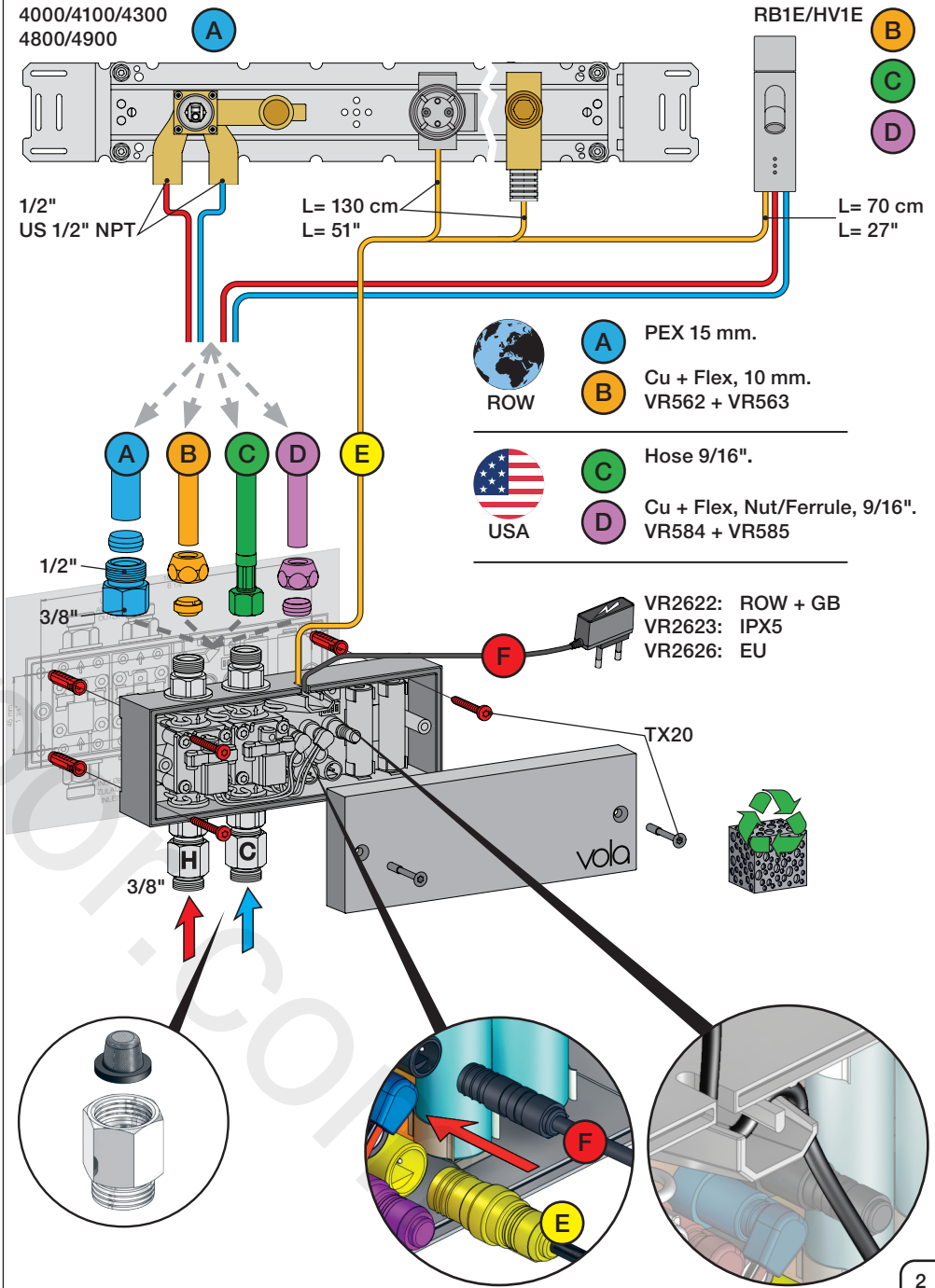
Fig. 5

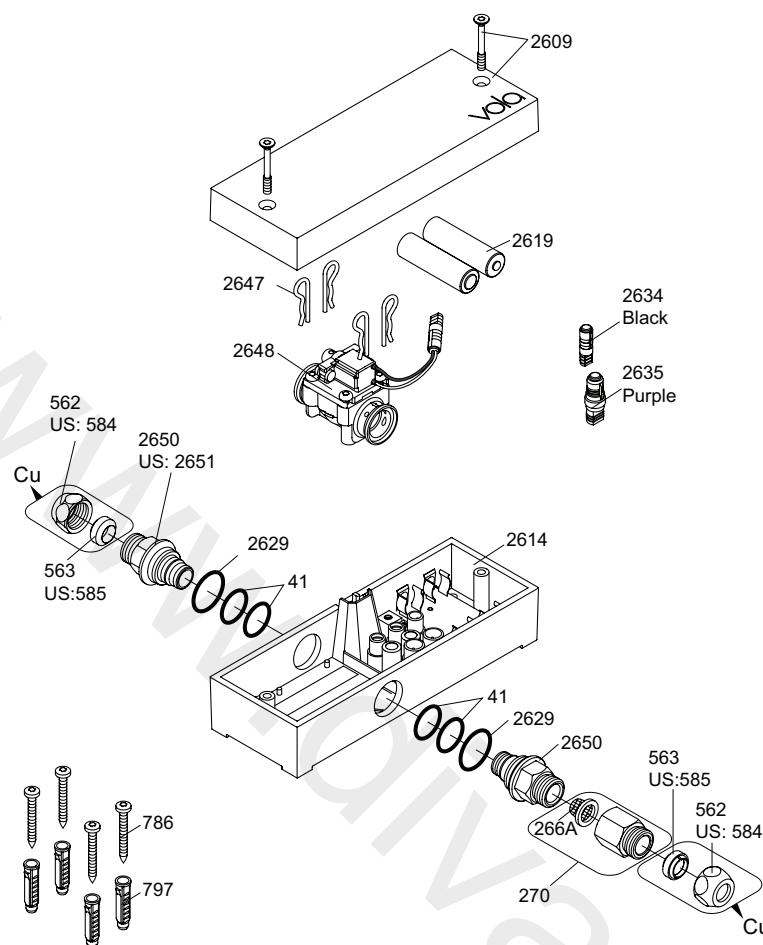


Wiring diagram  
Schaltplan

Ledningsdiagram  
kopplingschema

Aansluitschema  
Schéma de câblage






**Additional parts**  
**Zusätzliche Teile**  
**Supplerede dele**  
**Ytterligere delar**

**Extra onderdelen**  
**Pièces supplémentaires**  
**Las piezas adicionales**

Remote control  
 Fernbedienung  
 Fjernbetjening  
 Fjärrkontroll


Afstandsbediening  
 Contrôle à distance  
 Telemando  
 2625 

Power supply  
 Netzteil  
 Strømforsyning  
 Strömförsörjning

Stroomvoorziening  
 Alimentation  
 Convertidor adaptador

2622: ROW&GB  
 2626: EU

EU	GB	US	AUS
● ●	■ ■		/ \
Type: C	G	A	I

2623: IPX5 

Extension  
 2639 - 5 m  
 2645 - 10 m

Black Svart  
 Schwartz Zwart  
 Sort Noir

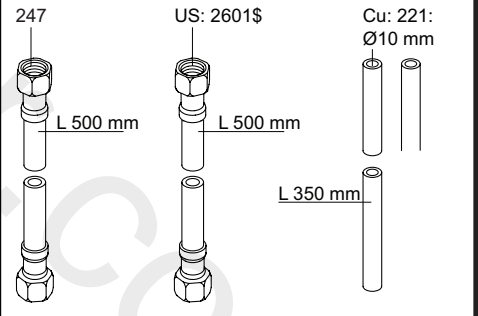
Signal cable  
 Signalkabel

Signaalkabel  
 Câble de signal  
 Cable de señal

41XX, 49XX:  
 509 - 1.5 m  
 509A - 5 m  
 509B - 10 m

RB1E, HV1E:  
 2656 - 1.5 m

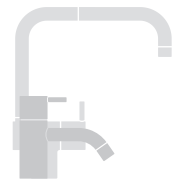
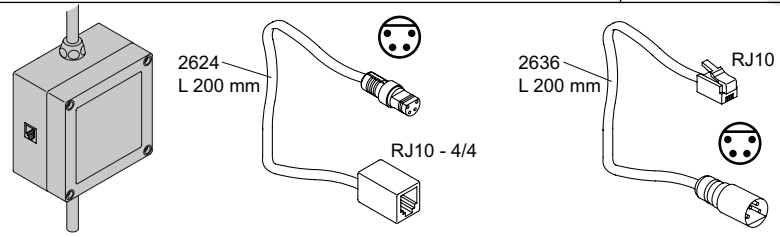
Yellow  
 Gelb  
 Gul  
 Geel  
 Jaune



VR2650: 2xVR41, VR2652, VR2629  
 VR2651: 2xVR41, VR2652, VR2629 (USA)  
 VR2654: 4xVR2647, VR2648, 2xVR2650, 2xVR266A

Adapter  
 Adapteur

Discontinued model  
 aufgeföhrte Modell  
 Udgået model  
 Avvecklad modell  
 Beändigde model  
 Modèle discontinué



**vola**  
 Lunavej 2  
 DK-8700 Horsens  
 Tlf : + 45 7023 5500  
 sales@vola.com  
 www.vola.com

**VOLA VR2617**  
**RB1E/4300/4300/4800**

Date:  
 Feb. 23

Rev.:  
 2

Sheet:  
 SB21.16