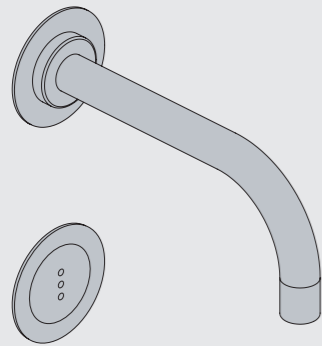




Fitting instruction
Montageanleitung
Monteringsvejledning

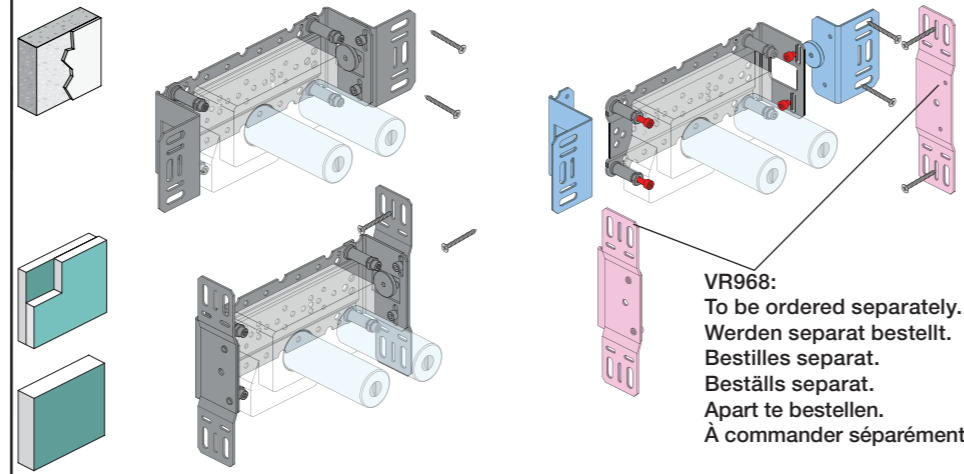
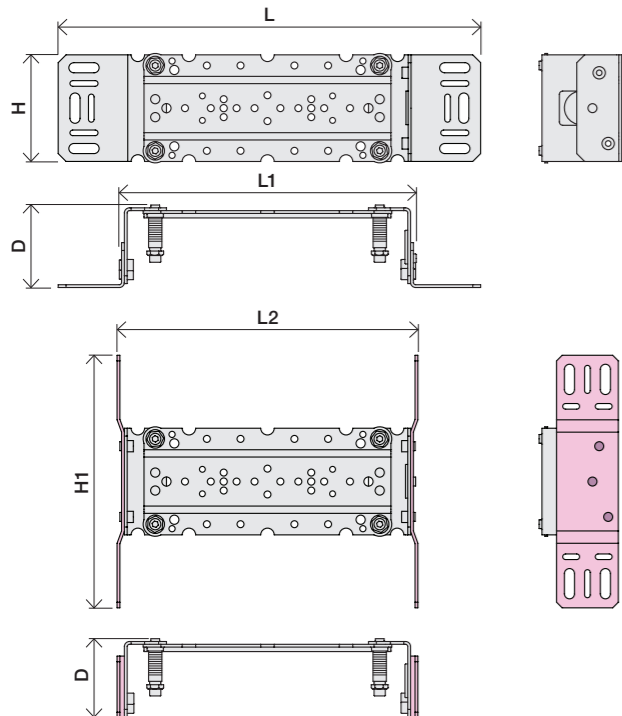
Monteringsvægledning
Montage hanleiding
Manuel de montage



www.vola.com
mmt_4900_V3_40998511
17-08-2022



	L	L1	L2	H	H1	D
4300	377 mm 14 3/4"	260 mm 10"	268 mm 10 1/2"			
4800	475 mm 19 1/2"	355 mm 14"	367 mm 14 1/2"	95 mm 3 3/4"	186 mm 7 3/8"	70 mm 2 3/4"
4900	552 mm 23"	435 mm 17"	447 mm 17 5/8"			
4900VS, 4900VSX	377 mm 14 3/4"	260 mm 10"	268 mm 10 1/2"	214 mm 8 1/4"		

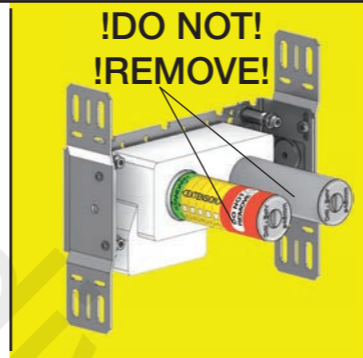


VR968:
To be ordered separately.
Werden separat bestellt.
Bestilles separat.
Apart te bestellen.
À commander séparément.

A Data, 3 Bar/43.5 Psi:

	l/min.	Gal/min.	Max. 65°C, 150°F
4300:	30.0	7.9	
4800:	30.0	7.9	
4900:	18.3	4.8	Max.: 10 Bar/145 psi

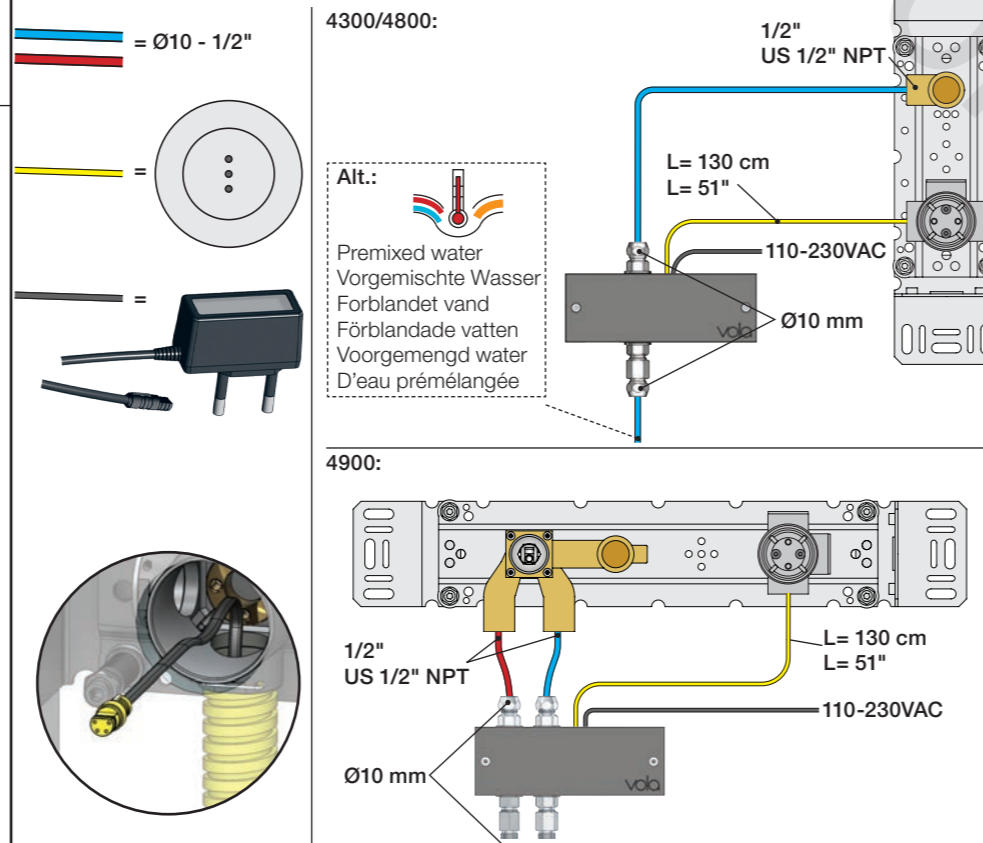
B Check the local legislation.
Bitte die örtlichen Vorschriften überprüfen.
Tjek de lokale regler.
Kontrollera lokala föreskrifter
Nazitten lokale regelgeving.
Vérifiez la législation locale.



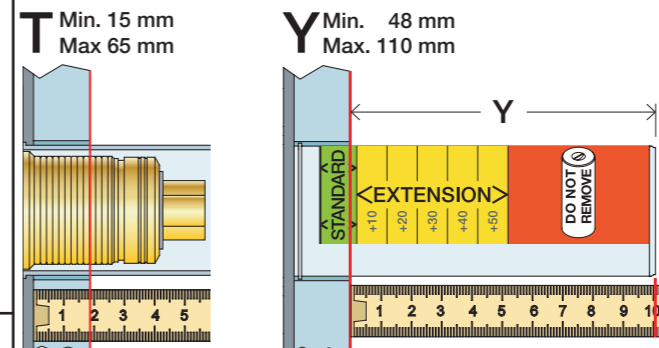
C DE: Bitte separat beiliegende Anleitung für die Schalldämpfer VR1249 beachten

DE: Bitte separat beiliegende Anleitung für die Schallentkopplung VR972 beachten

D Cabling Verkabelung
Kabelføring Kabeldragning
Bekabeling Kabellage

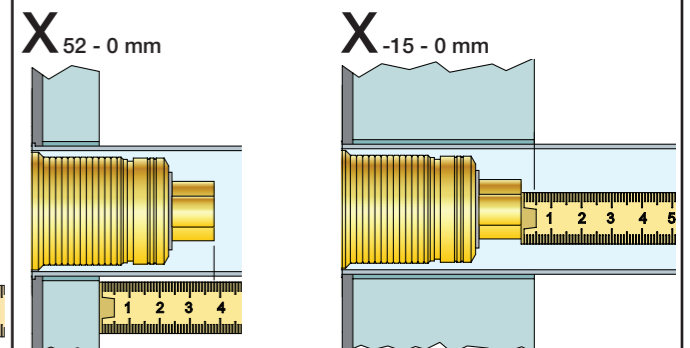


Extension
Verlängerung
Forlængerdele
Förlängning
Aanpassing
Modification



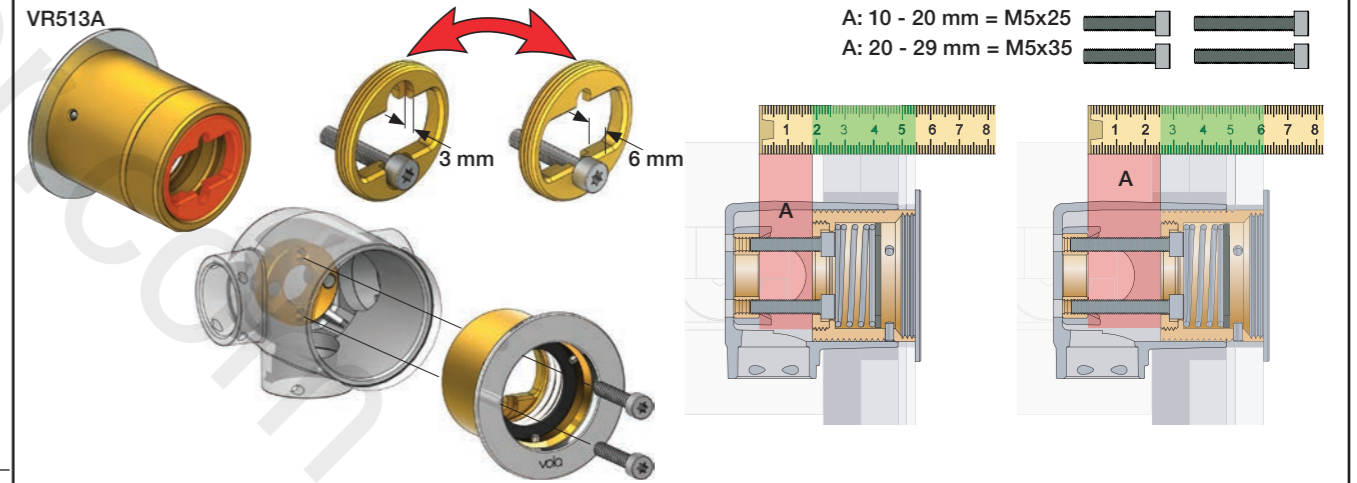
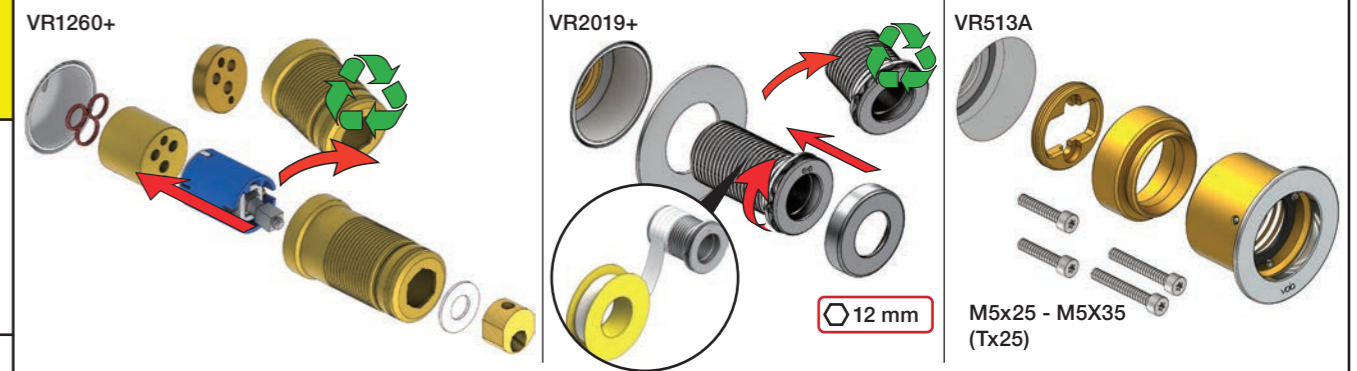
T	Y	VR1260/VR2019	VR513A
3 - 15 mm	110 - 98 mm	Std.	Std.
15 - 25 mm	98 - 88 mm	+10	x1
25 - 35 mm	88 - 78 mm	+20	x1
35 - 45 mm	78 - 68 mm	+30	x2
45 - 55 mm	68 - 58 mm	+40	x2
55 - 65 mm	58 - 48 mm	+50	x3

Extension, retrofit
Verlängerung, nachträglicher Einbau
Forlængerdele, eftermontering
Förlängning, eftermontering
Aanpassing na montage
Modification après installation



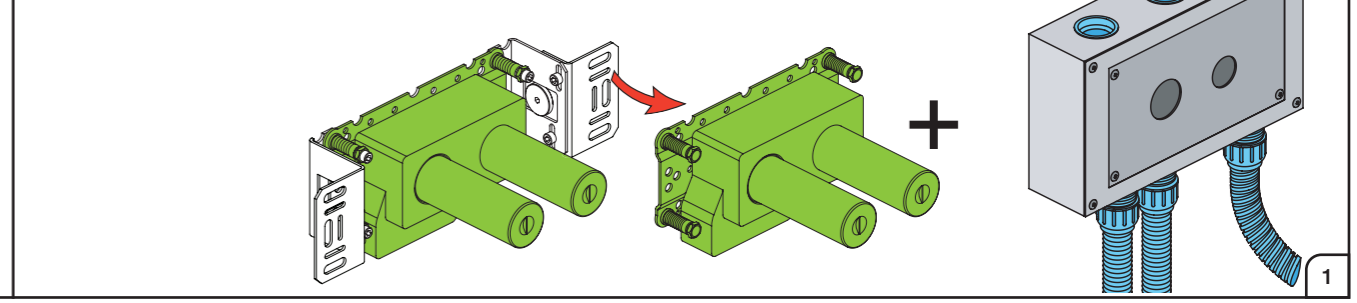
X	VR1260/VR2019	VR513A
40 - 52 mm	Std.	Std.
30 - 40 mm	+10	x1
20 - 30 mm	+20	x1
10 - 20 mm	+30	x2
0 - 10 mm	+40	x2
-10 - 0 mm	+50	x3

Fitting of extension
Montage von verlängerung
Montering af forlængerdele
Montering av förlängning
Montage van de verlengstukken
Montage des rallonges



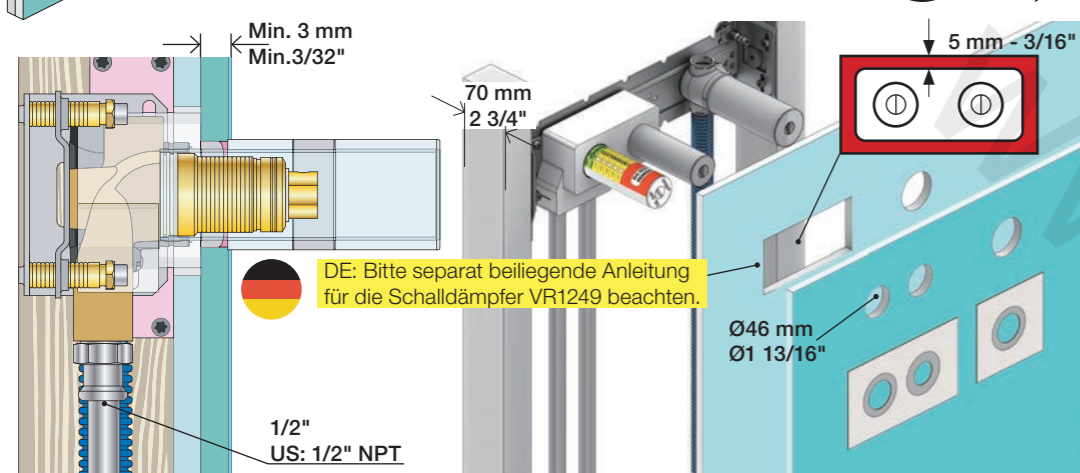
Box till inbyggingsblandare.
Boks til indbygningsblander.
Laatikko seinäasenteiselle sekoittajalle.

Ingår inte i leveransen, köps separat.
Ikke inkludert, kjøpes separat.
Eivät sisälly tilaukseen, ostettava erikseen.

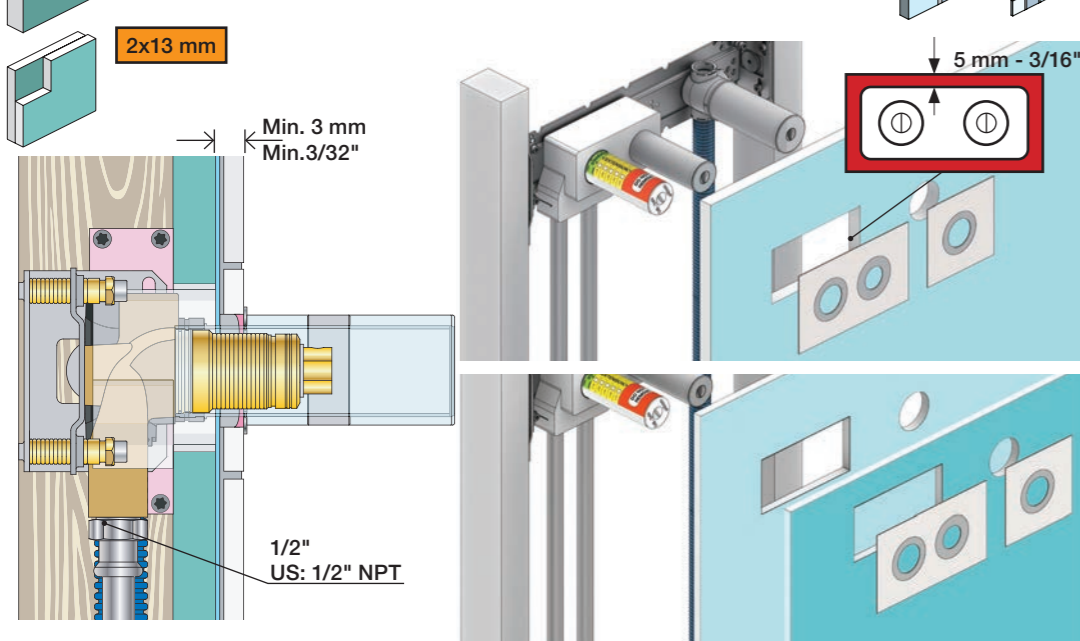




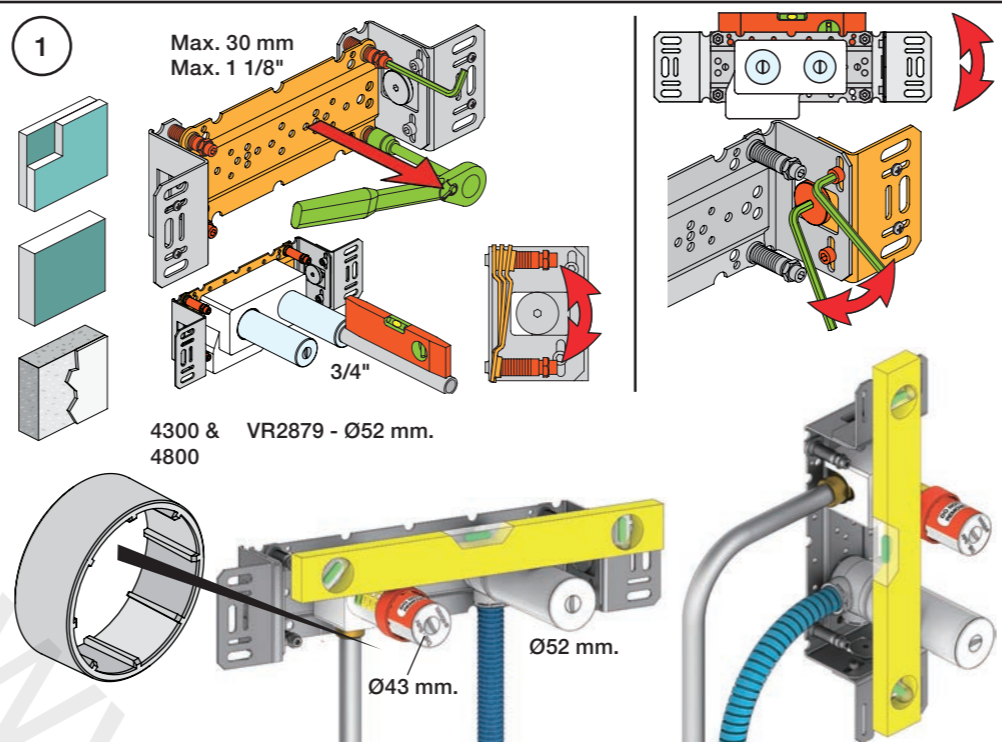
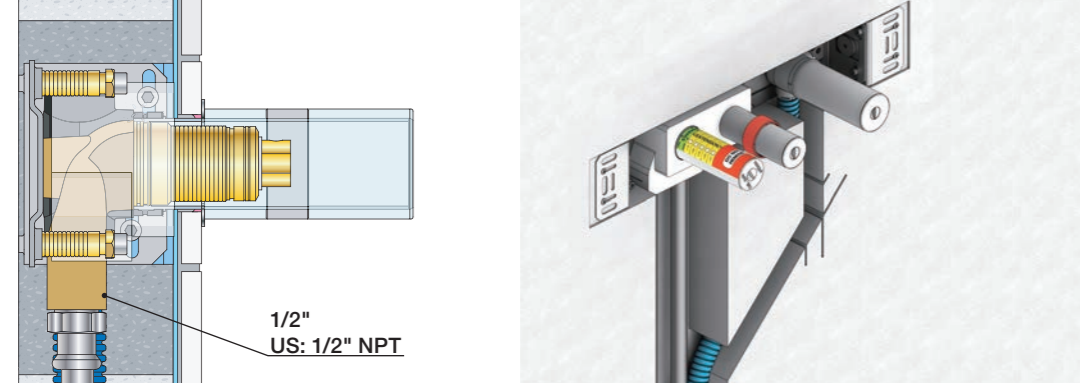
2x13 mm Lightweight wall Leichtwand Let væg Lätta konstruktion Holle wandconstructie Construction légère



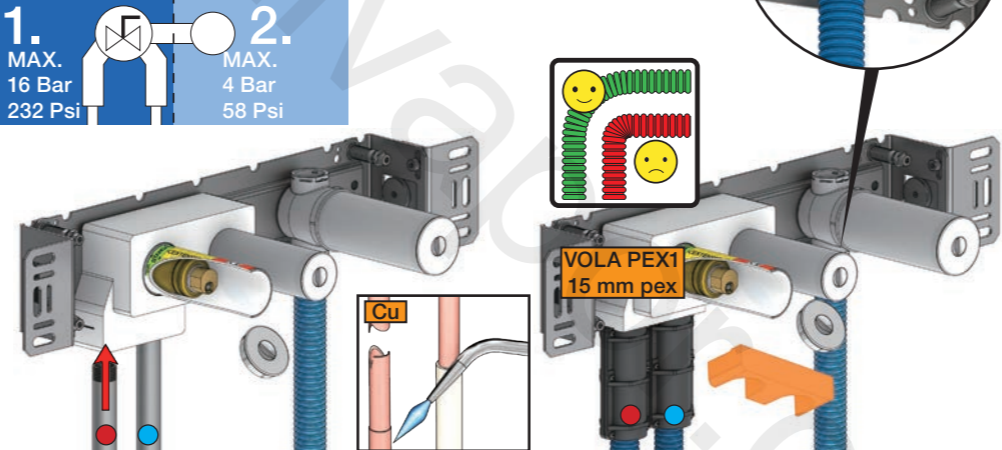
1x15 mm 1x18 mm 1x20 mm 2x13 mm Lightweight wall Leichtwand Let væg Lätta konstruktion Holle wandconstructie Construction légère



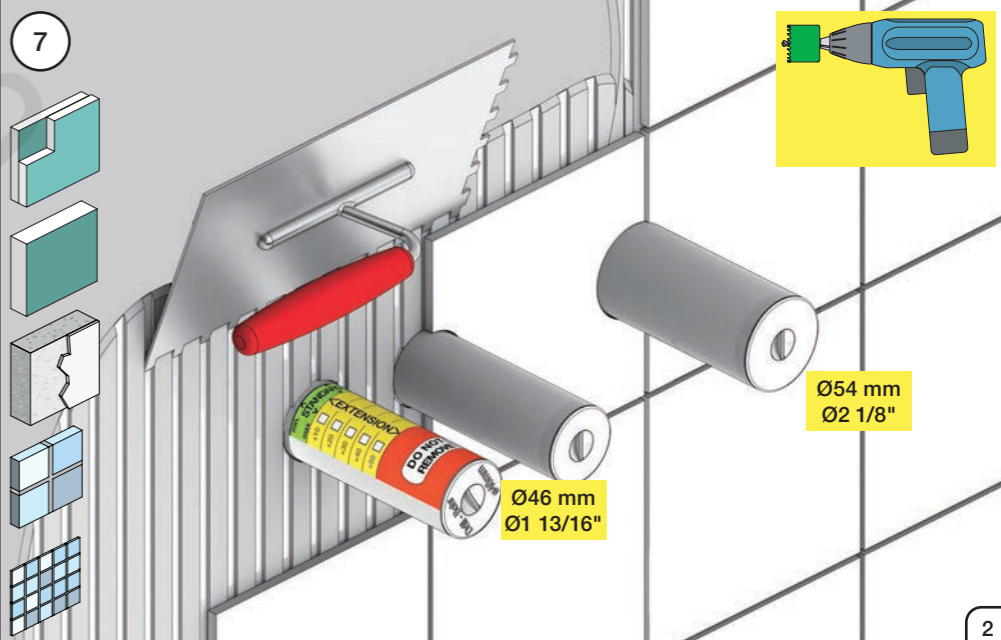
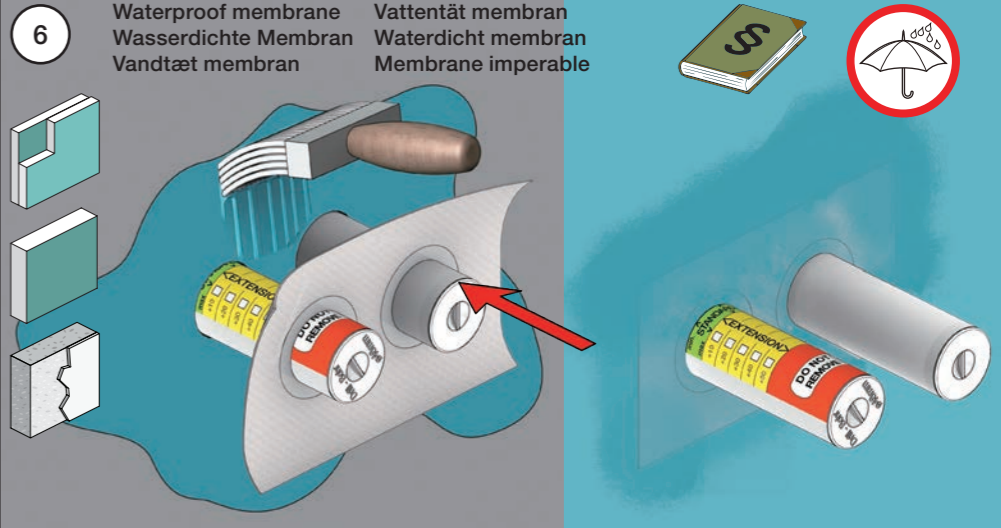
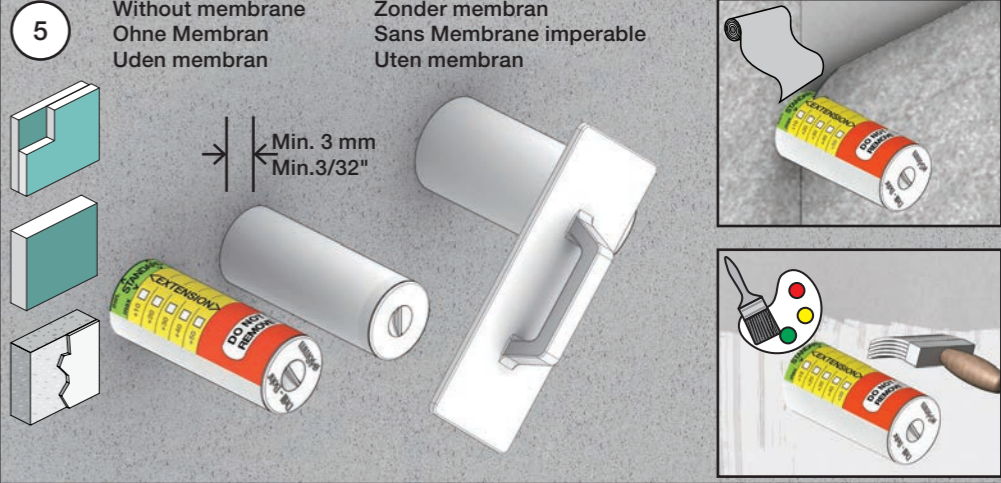
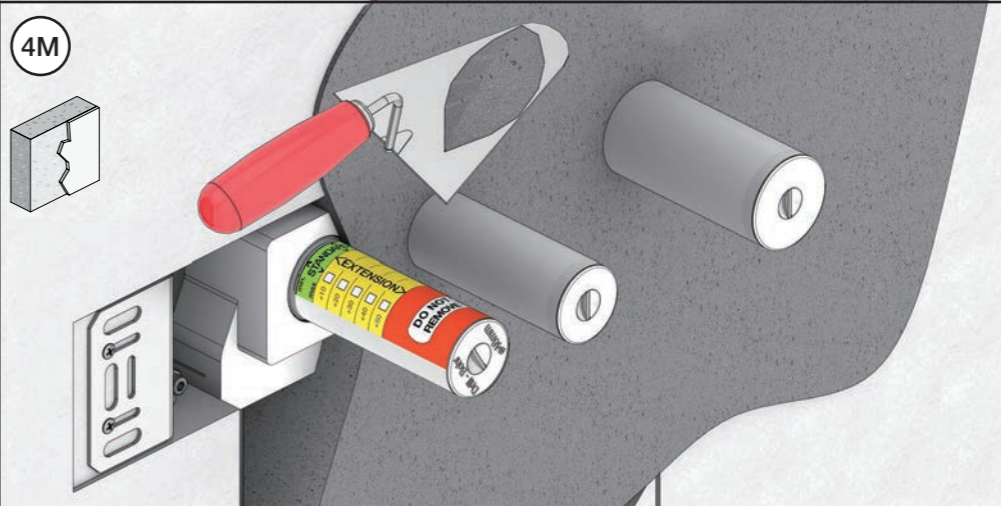
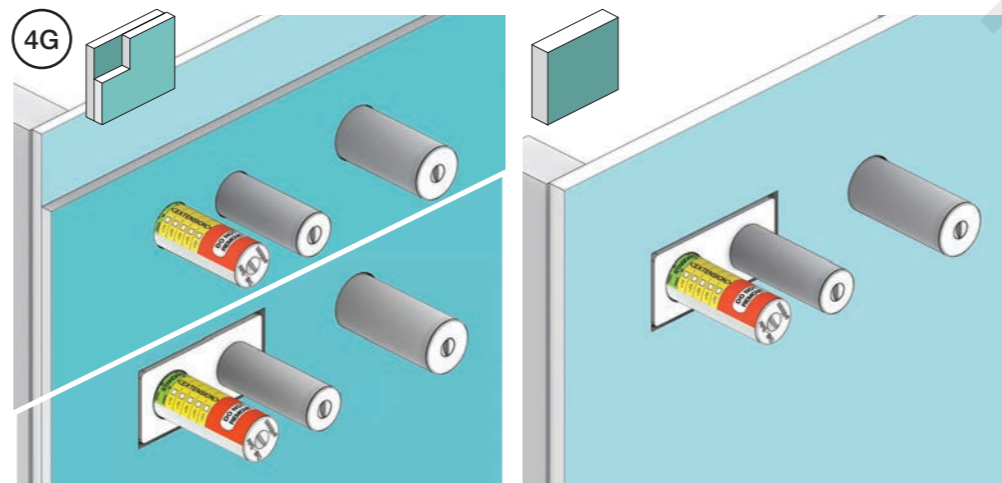
Masonry Murværk Massive wand Mauerwerk Murverk Mur Plein

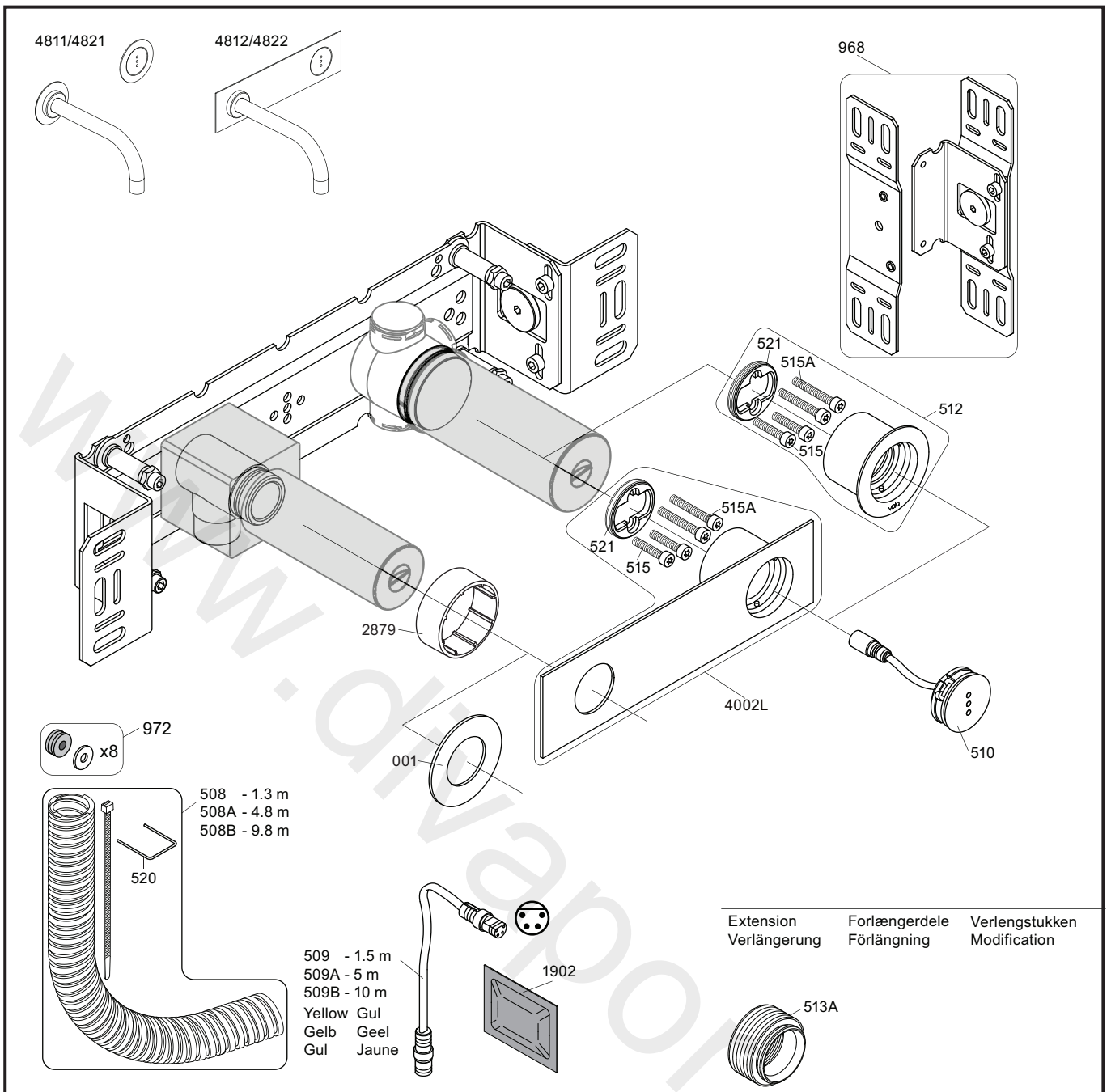


2 Test Pressure Prüfdruck testtryk Test tryck Test druk test de pression Check the local legislation. Bitte die örtlichen Vorschriften überprüfen. Tjek de lokale regler. Kontrollera lokala föreskrifter. Nazitten lokale regelgeving. Vérifiez la législation locale. **! Water - Wasser - Vand ! MAX 1 Minute - Minut ! ! Vatten - Water - L'eau ! MAX 1 Minuut !**

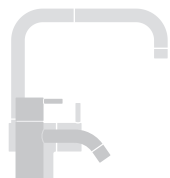
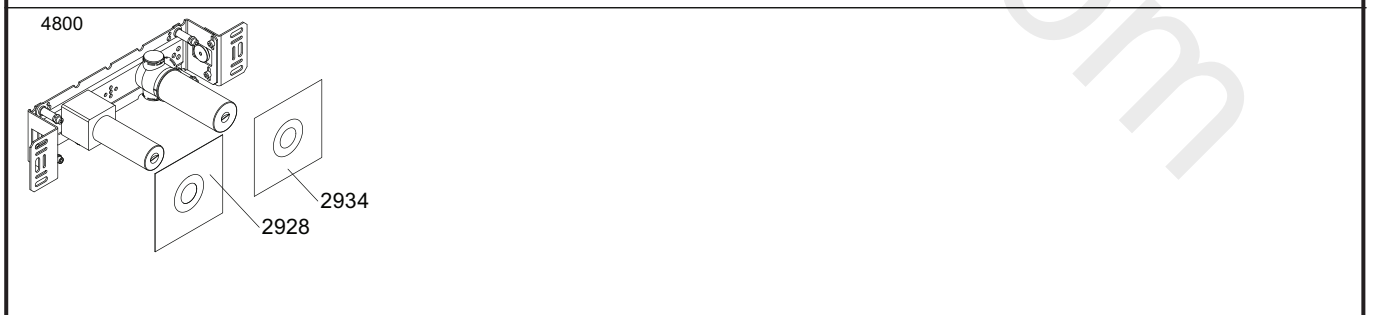


3 Flush installation Installation Spülen Skyl installation Skölj installation Kraan doorspoelen Rincer l'installation





VR512: 2xVR515, 2xVR515A VR521
VR4002L: 2xVR515, 2xVR515A VR521



vola
Lunavej 2
DK-8700 Horsens
Tlf : + 45 7023 5500
sales@vola.com
www.vola.com

VOLA 4800

Date
May 22

Rev.
3

Sheet
SB 40.48