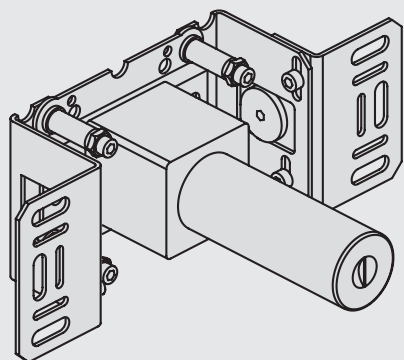




Fitting instruction
Montageanleitung
Monteringsvejledning

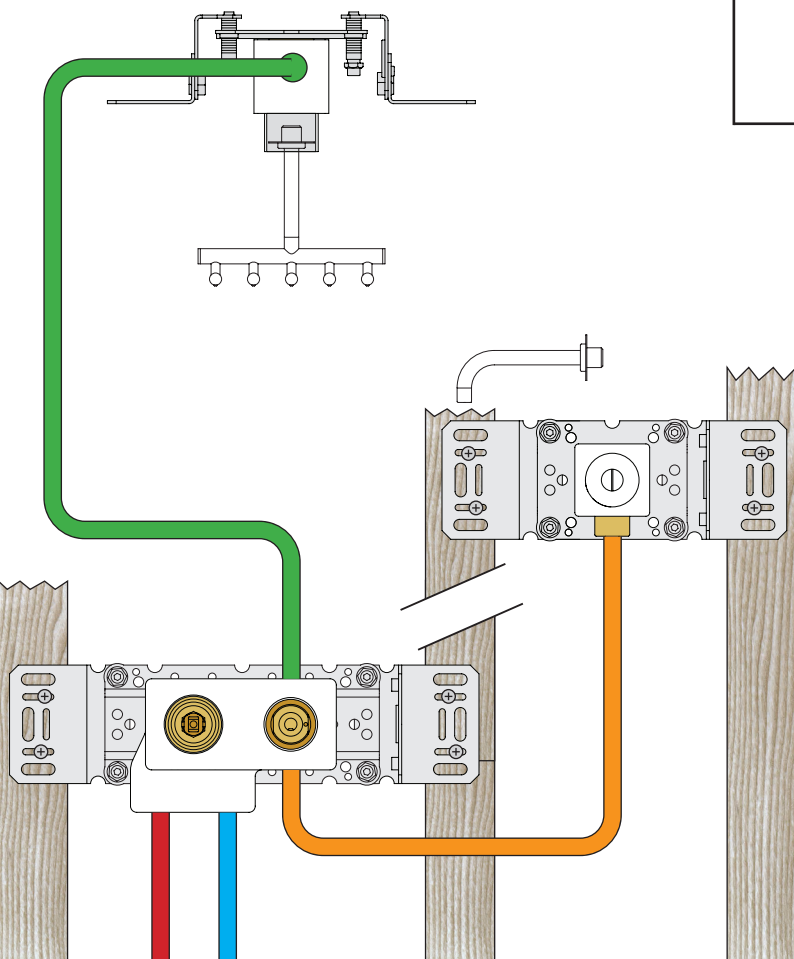
Monteringsvägledning
Montage hanledning
Manuel de montage



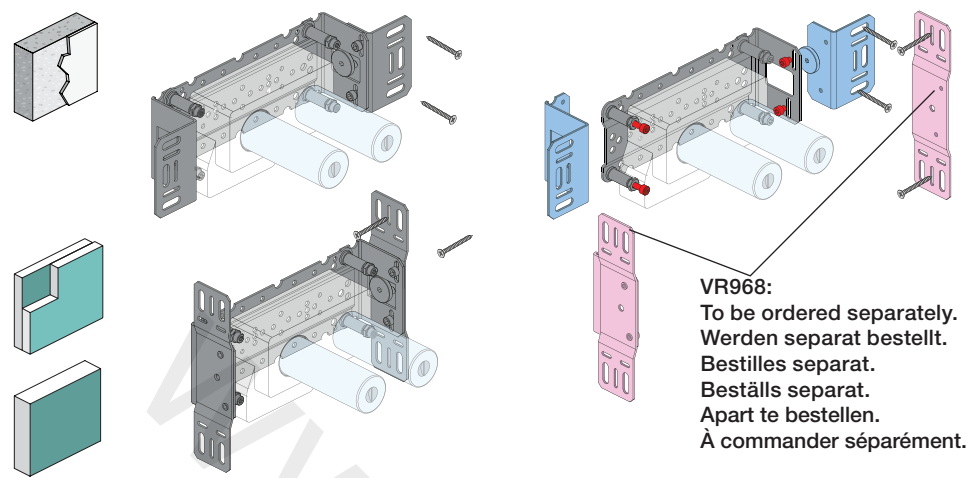
www.vola.com
200M_V4_40998506
25-11-2022



Installation example
Installationsbeispiel
Installationseksempel
Installationsexemplar
Installatie voorbeeld
l'installation des exemple



Max.: 10 Bar/145 psi Check the local legislation.
Max. 65°C, 150°F Bitte die örtlichen Vorschriften überprüfen.
Tjek de lokale regler. Tjek de lokale regler.
Kontrollera lokala föreskrifter. Nazitten lokale regelgeving.
Vérifiez la législation locale.



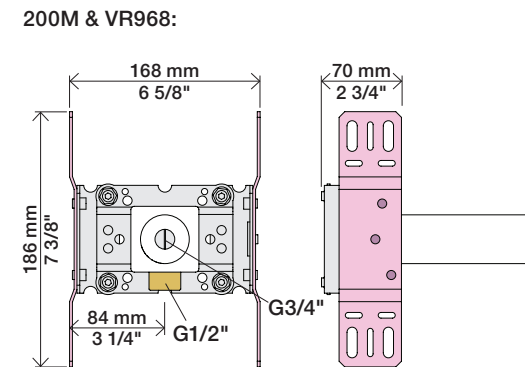
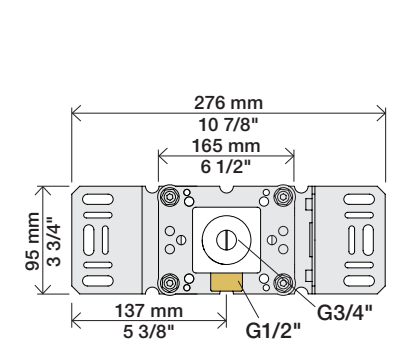
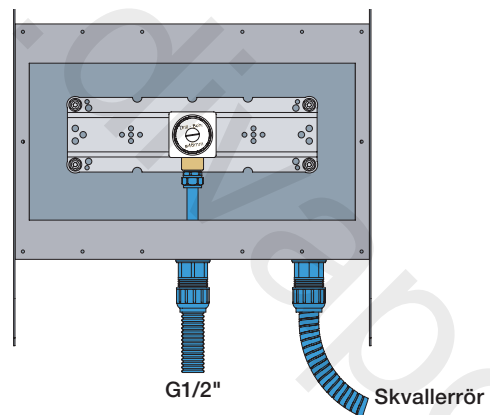
VR968:
To be ordered separately.
Werden separat bestellt.
Bestilles separat.
Beställs separat.
Apart te bestellen.
À commander séparément.

DE:
Bitte separat beiliegende Anleitung für die Schallentkopplung VR972 beachten

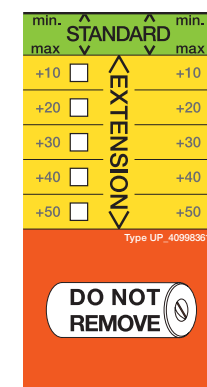
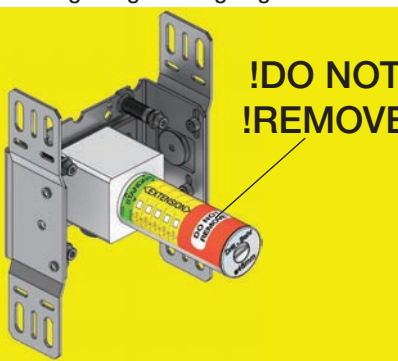


Box till inbyggnadsblandare.
Boks til indbyggningsblander.
Laatikko seinäasenteiselle sekoittajalle.

Ingår inte i leveransen, köps separat.
Ikke inkludert, kjøpes separat.
Eivät sisälly tilaukseen, ostettava erikseen.



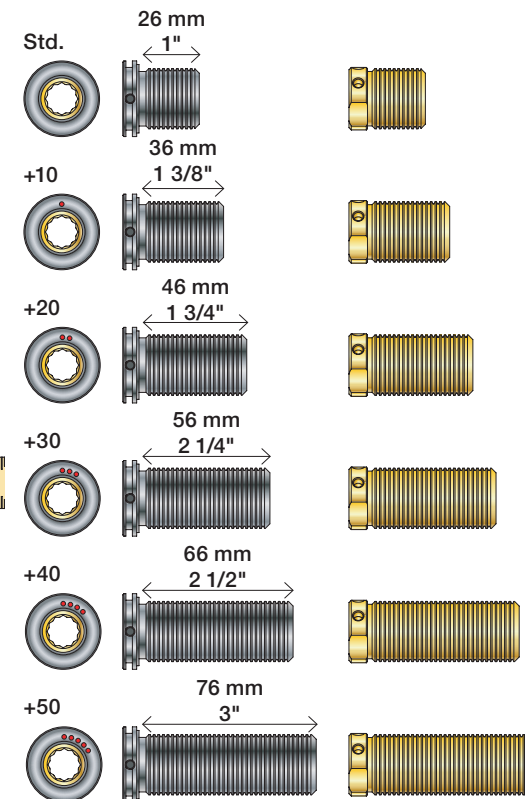
Extension Forlængerdele Verlengstukken
Verlängerung Förlängning Modification



- VR2019: 010, 020, 030, 040
- VR2021: 050
- VR2020: 080W
- VR2119: 010C, 020C, 040D, 050K, 070/R/S/W, 080/K/D/DK
- VR2219: 050A, 060A
- VR648: 060, 080ST

VR2019:
VR2020: VR2119:
VR2021: VR2219:

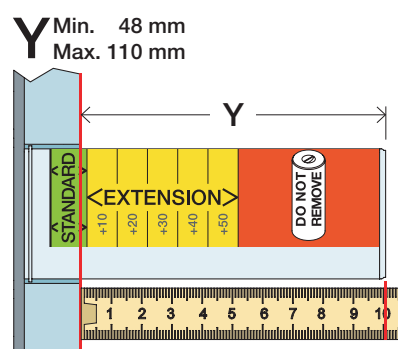
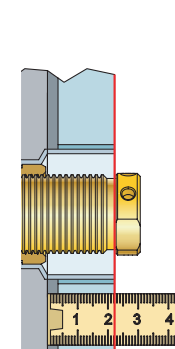
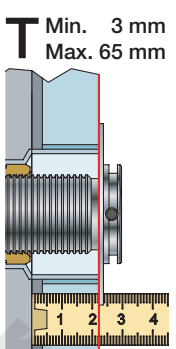
VR648:



VR2019, VR2119
VR2020, VR2219
VR2021

VR648

* +10 - STANDARD SVERIGE



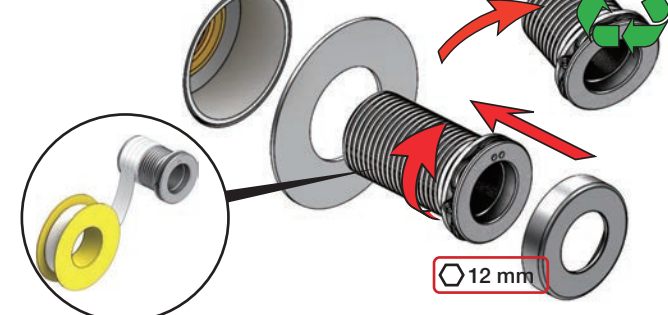
T: VR2019/2020/2021/2119/2219	T: VR648	Y	
3 - 15 mm	3 - 19 mm	110 - 98 mm	Std.
15 - 25 mm	17 - 28 mm	98 - 88 mm	+10
25 - 35 mm	27 - 38 mm	88 - 78 mm	+20
35 - 45 mm	37 - 48 mm	78 - 68 mm	+30
45 - 55 mm	47 - 58 mm	68 - 58 mm	+40
55 - 65 mm	57 - 68 mm	58 - 48 mm	+50

Fitting of extension
Montage von verlängerung

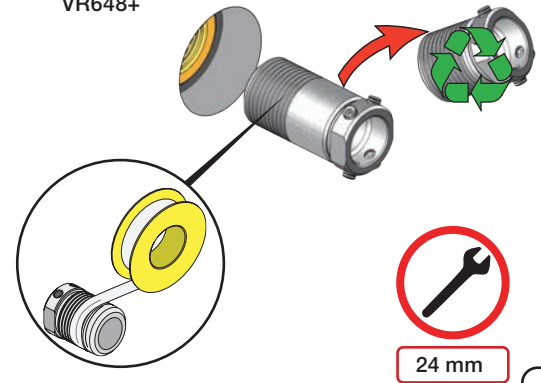
Montering af forlængerdele
Montering av förlängning

Montage van de verlengstukken
Montage des rallonges

VR2019+, VR2119+
VR2020+, VR2219+
VR2021+



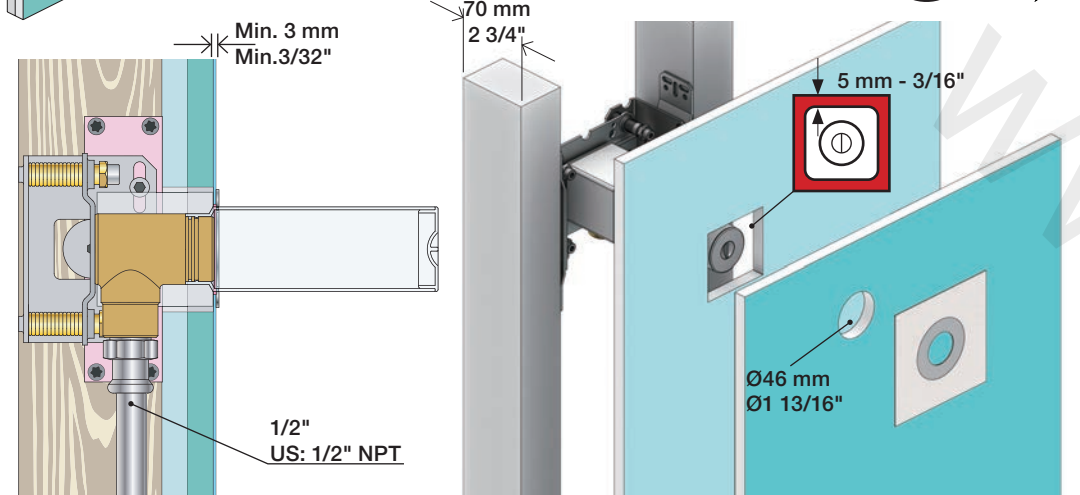
VR648+





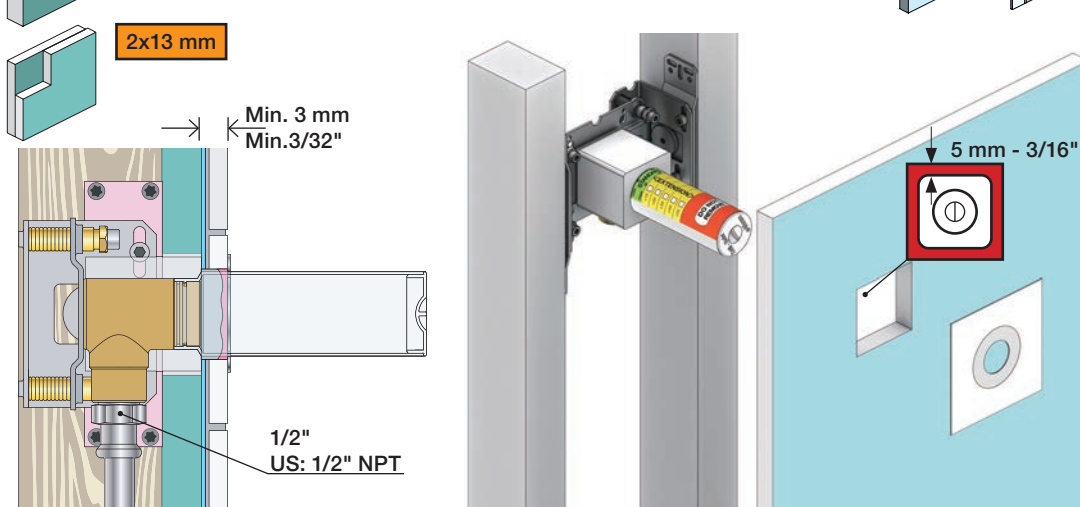
Lightweight wall
 Leichtwand
 Let væg

Lätta konstruktion
 Holle wandconstructie
 Construction légère



Lightweight wall
 Leichtwand
 Let væg

Lätta konstruktion
 Holle wandconstructie
 Construction légère



Masonry
 Mauerwerk
 Murværk

Murverk
 Massieve wand
 Mur Plein



1

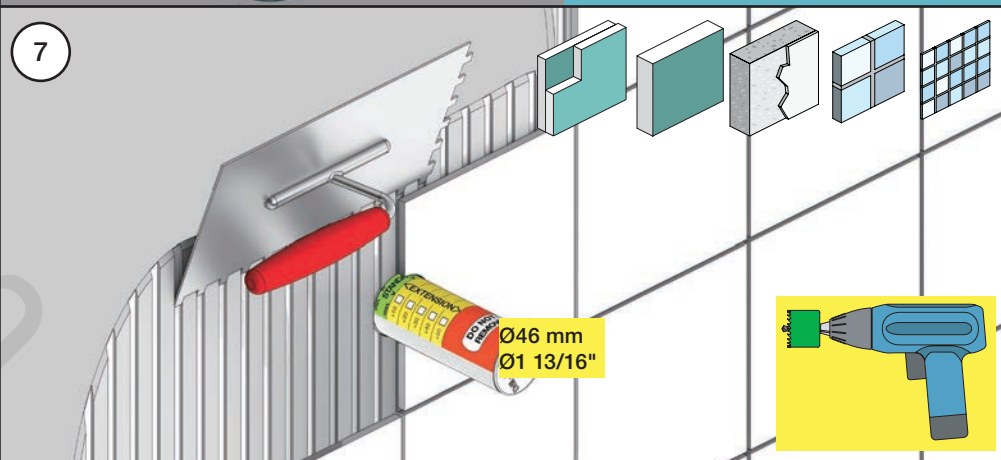
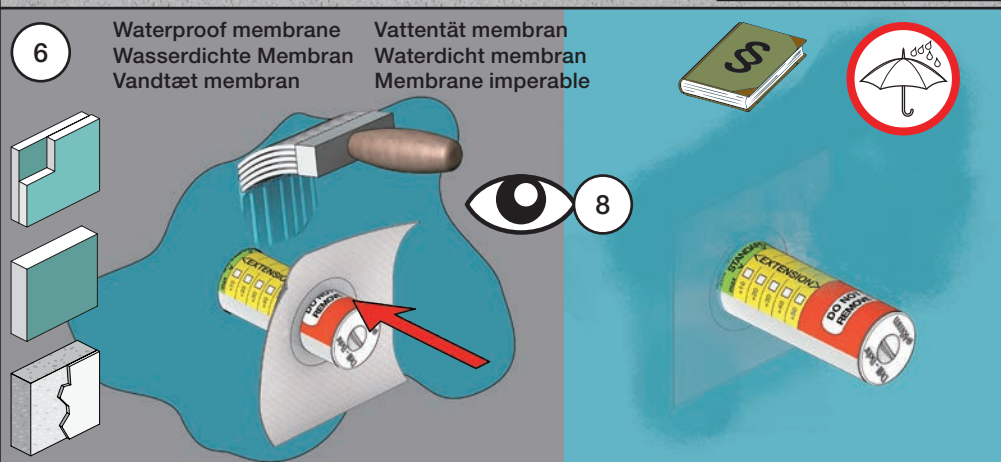
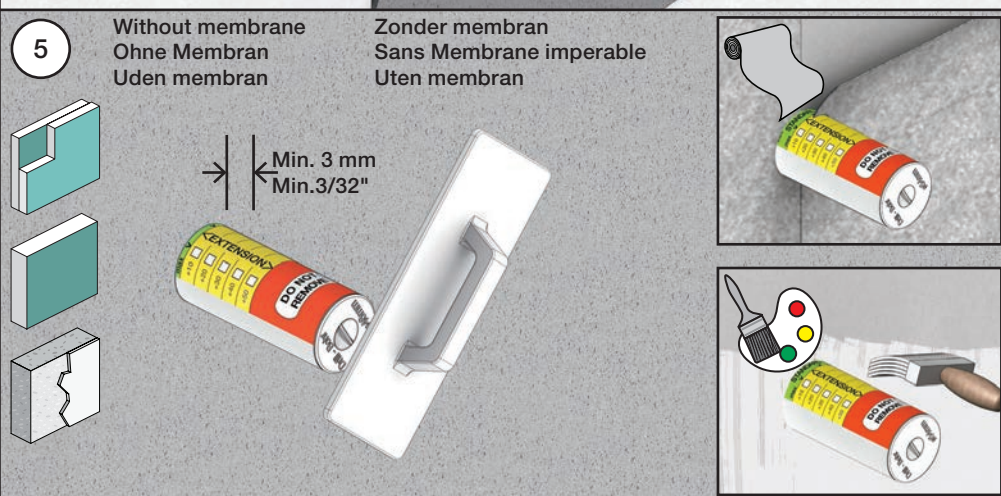
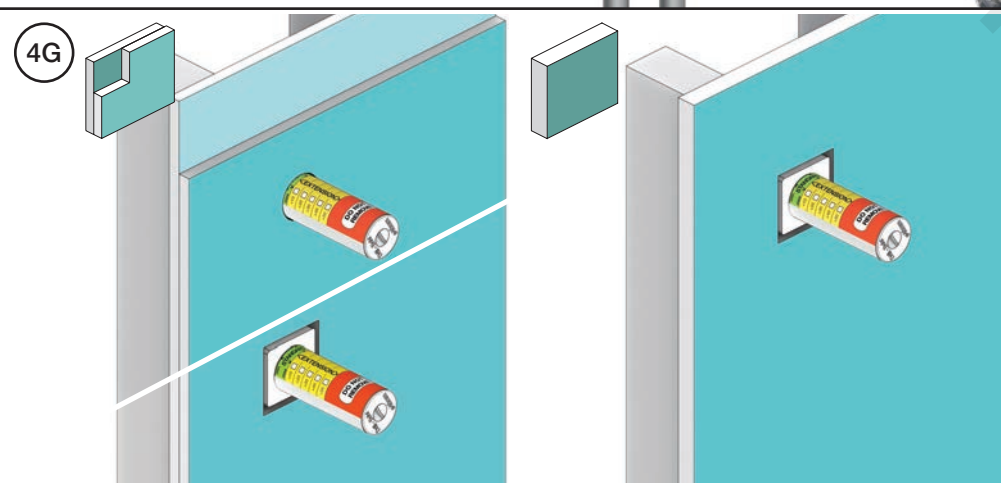
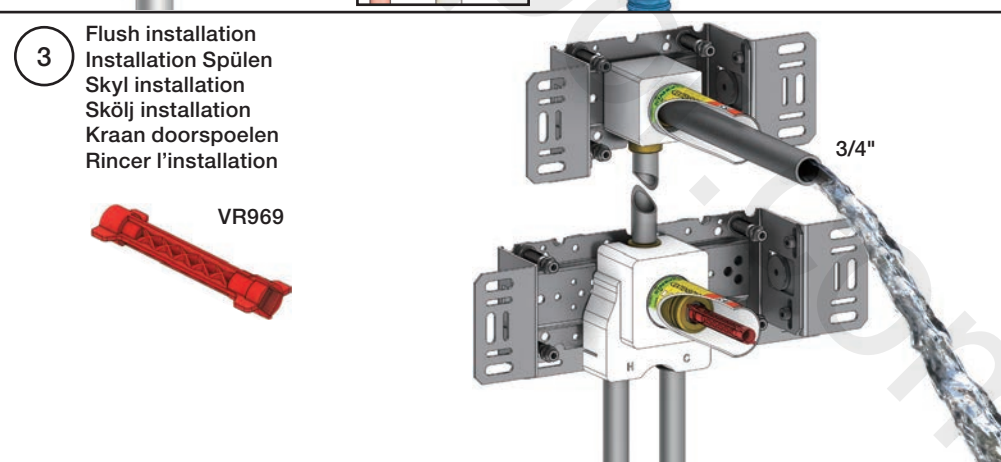
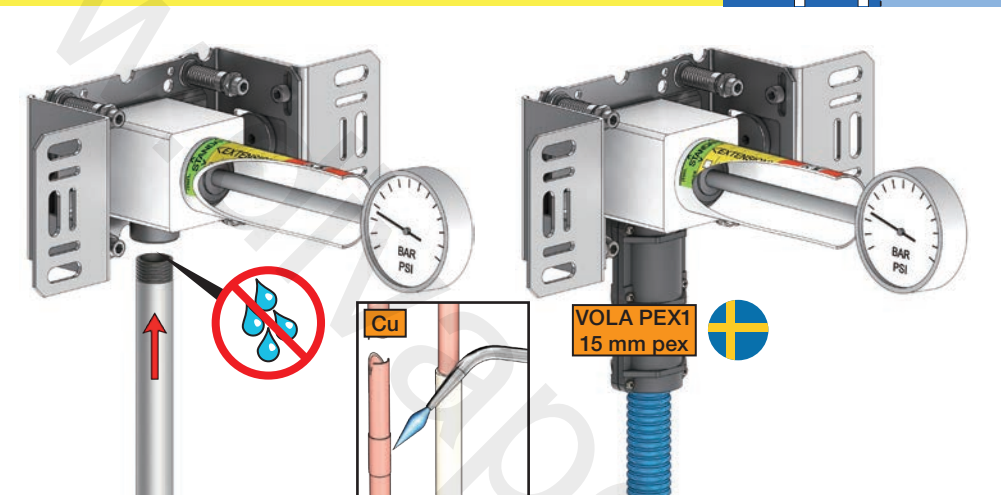
Test Pressure
 Prüfdruck
 testtryk
 Test tryk
 Test druk
 test de pression

Check the local legislation.
 Bitte die örtlichen Vorschriften überprüfen.
 Tjek de lokale regler.
 Kontrollera lokala föreskrifter.
 Nazitten lokale regelgeving.
 Vérifiez la législation locale.

1. MAX. 16 Bar 232 Psi

2. MAX. 4 Bar 58 Psi

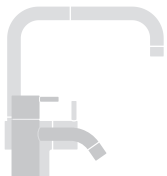
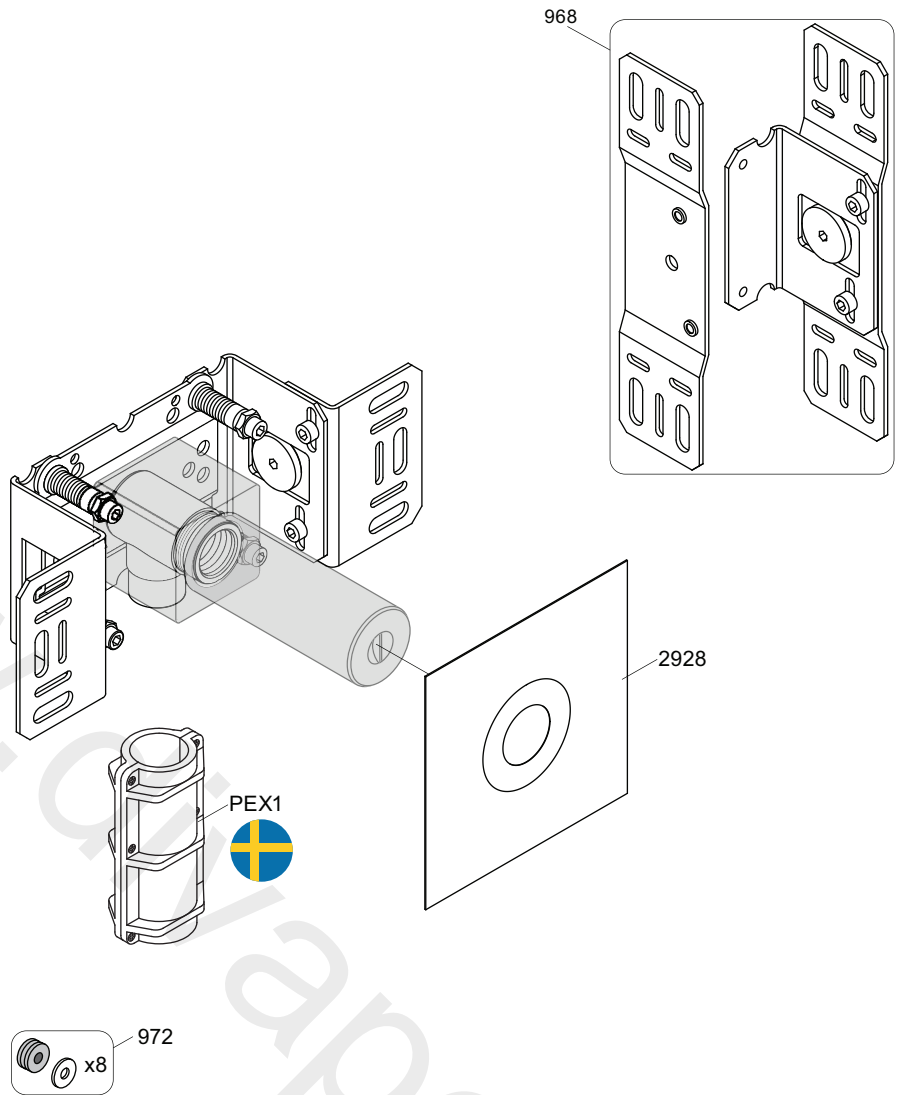
! Water - Wasser - Vand - Vatten - Water - Leau !
! MAX 1 Minute - Minut - Minuut !



8

Do not cut the membrane
 Die Membran nicht schneiden
 Skær ikke membranen
 * Skär inte membranet
 Snij het membraan niet door
 Ne coupez pas la membrane
 No cortar la membrana

SILICONE



vola

Lunavej 2
 DK-8700 Horsens
 Tlf : + 45 7023 5500
 sales@vola.com
 www.vola.com

VOLA 200M

Date
 May. 22

Rev.
 3

Sheet
 SB 2.3