

VOLA 5100, 5100X, 5200V, 5300
 VOLA 5400DV, 5400V, 5400NV & A3/A4
 VOLA 5400TV, 5400FV, 5400RV & A3/A4
 VOLA 5600V & A3/A4



Fitting instruction
 Montageanleitung
 Monteringsvejledning

Monteringsvægledning
 Montage hanleiding
 Manuel de montage



www.vola.com

5000_V4_40998504
 04-01-2023

vola



5 705230 287317

| | L | L1 | L2 | H | H1 | D |
|------------------------------------|-------------------|-------------------|-------------------|-----------------|------------------|-----------------|
| 5400DV | 377 mm 14 3/4" | 260 mm 10" | 268 mm 10 1/2" | 95 mm 3 3/4" | 186 mm 7 3/8" | 70 mm 2 3/4" |
| 5100, 5200V, 5300, 5400V, 5600V | 475 mm 19 3/4" | 355 mm 14" | 367 mm 14 1/2" | | | |
| 5100X, 5400NV, 5400TV | 552 mm 21 3/4" | 435 mm 17" | 447 mm 17 5/8" | | | |
| 5400FV, 5400RV | 630 mm 25 1/2" | 514 mm 20 3/8" | 522 mm 20 1/2" | | | |



VR968:
 To be ordered separately.
 Werden separat bestellt.
 Bestilles separat.
 Apart te bestellen.
 À commander séparément.

A Max.: 10 Bar/145 psi
 Max. 65°C, 150°F

USA - For use with showerheads rated at 5.7 L/min. (1.5 gpm.) or higher.

AUS - Hot water inlet: Max. 50°C, 122°F. (AS 4032)

Data, l/min. / (Gpm) 3 Bar/43.5 Psi:

5100/5200V/5300: **A** 5400/5600A3: **A** - **C**
 5400/5600: **A** - **B** 5400/5600A4: **A** - **D**

| 5400 5600 | 5400A3 5600A3 | 5400A4 5600A4 | A | M | B | M | C | M | D |
|--------------|------------------|------------------|----------|----------|----------|----------|----------|----------|----------|
| 2 | 2 | 2 | A | M | B | M | C | M | D |
| 3 | 3 | 3 | 32/(8.5) | 16/(4.2) | - | - | - | - | - |
| Out 2 | Out 1 | Out 1 | - | - | 32/(8.5) | 16/(4.2) | - | - | - |
| Out 3 | Out 2 | Out 2 | - | - | - | - | 32/(8.5) | 16/(4.2) | - |
| - | Out 3 | Out 3 | - | - | - | - | - | - | 32/(8.5) |
| - | - | Out 4 | - | - | - | - | - | - | 32/(8.5) |

B Check the local legislation.
 Bitte die örtlichen Vorschriften überprüfen.
 Tjek de lokale regler.
 Kontrollera lokala föreskrifter
 Nazitten lokale regelgeving.
 Vérifiez la législation locale.

**!DO NOT!
 !REMOVE!**

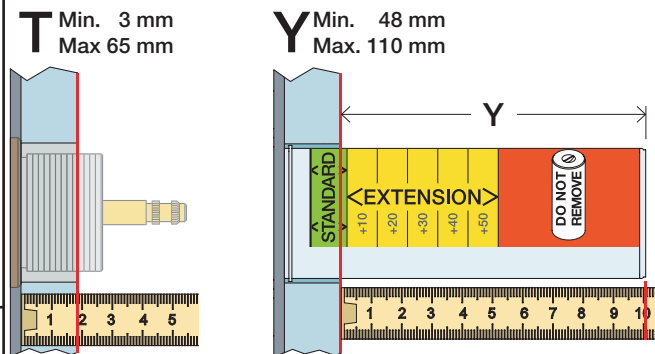
C DE:
 Bitte separat beiliegende Anleitung für die Schallentkopplung VR972 beachten

D

Box till inbyggnadsblandare.
 Boks til inbyggningsblandere.
 Laatikko seinäasenteiselle sekoittajalle.

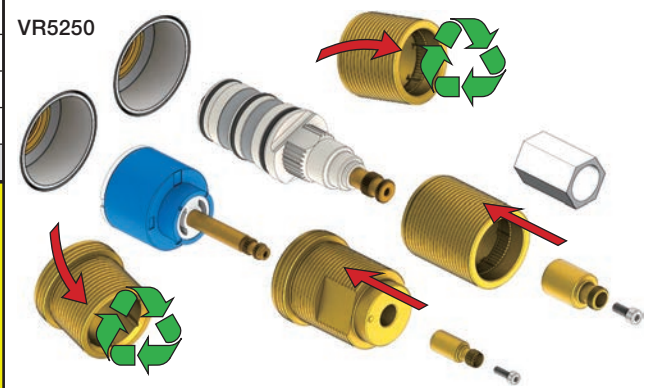
Ingår inte i leveransen, köps separat.
 Ikke inkludert, kjøpes separat.
 Eivät sisälly tilaukseen, ostettava erikseen.

Extension
 Verlängerung
 Forlængerdele
 Förlängning
 Aanpassing
 Modification

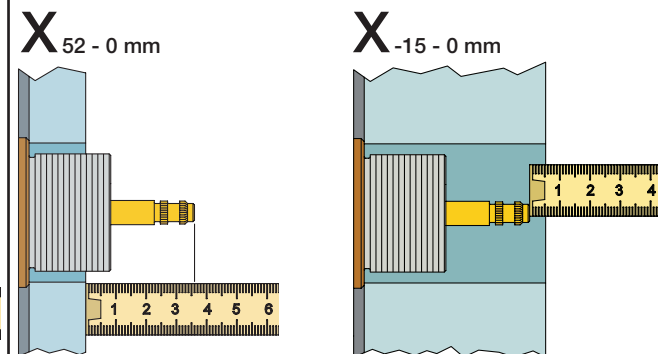


| | T | Y | VR5250/VR5410/VR2019 |
|--|------------|-------------|----------------------|
| | 3 - 15 mm | 110 - 98 mm | Std. |
| | 15 - 25 mm | 98 - 88 mm | +10 |
| | 25 - 35 mm | 88 - 78 mm | +20 |
| | 35 - 45 mm | 78 - 68 mm | +30 |
| | 45 - 55 mm | 68 - 58 mm | +40 |
| | 55 - 65 mm | 58 - 48 mm | +50 |

Fitting of extension
 Montage von verlängerung
 Montering af forlængerdele
 Montering av förlängning

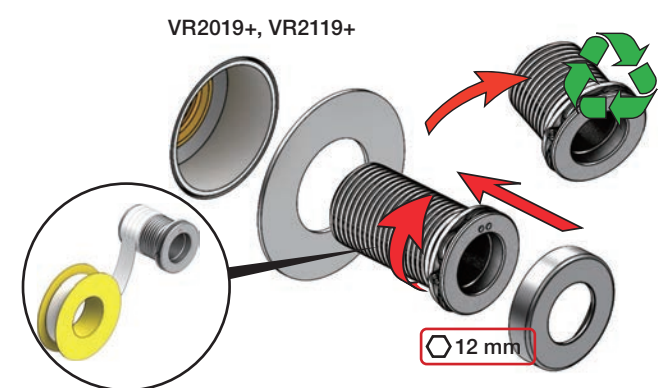


Extension, retrofit
 Verlängerung, nachträglicher Einbau
 Forlængerdele, eftermontering
 Förlängning, eftermontering
 Aanpassing na montage
 Modification après installation



| | X | VR5250/VR5410/VR2019 |
|--|-------------|----------------------|
| | 37 - 49 mm | Std. |
| | 27 - 37 mm | +10 |
| | 17 - 27 mm | +20 |
| | 7 - 17 mm | +30 |
| | -3 - 7 mm | +40 |
| | -13 - -3 mm | +50 |

Montage van de verlengstukken
 Montage des rallonges



VR5410

5400:
5600:

5400A3/A4:
5600A3/A4:

5400/5600: 5400A3/ 5600A3: 5400A4:

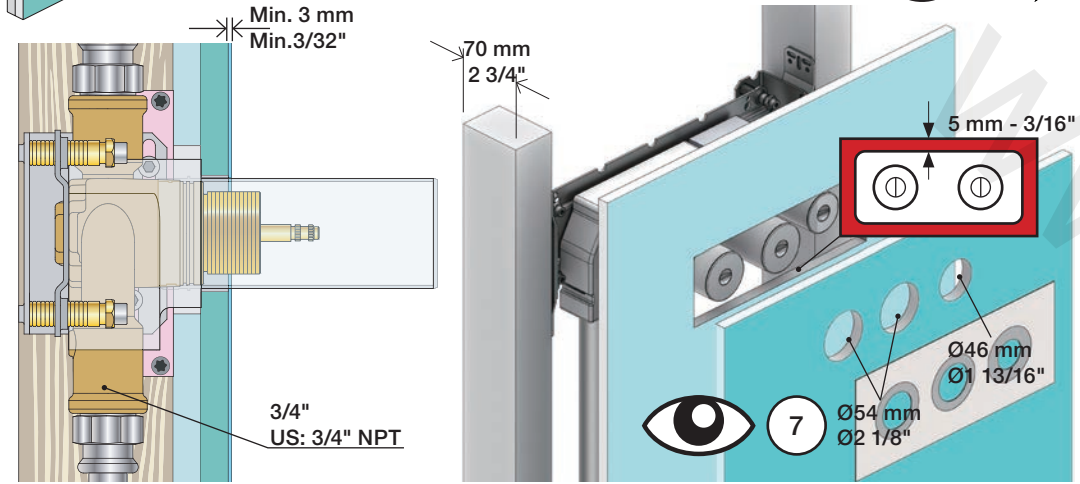
5600A4:

VR5411



2x13 mm Lightweight wall
 Leichtwand
 Let væg

Lätta konstruktion
 Holle wandconstructie
 Construction légère



1x15 mm
1x18 mm
1x20 mm

Lightweight wall
 Leichtwand
 Let væg

Lätta konstruktion
 Holle wandconstructie
 Construction légère



Masonry
 Mauerwerk
 Murverk

Murverk
 Massieve wand
 Mur Plein



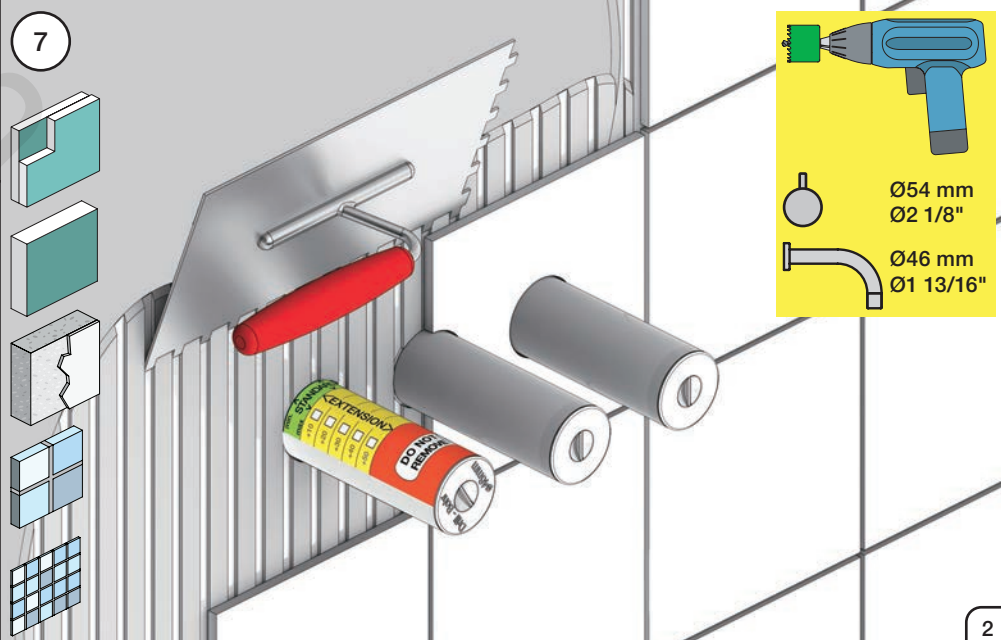
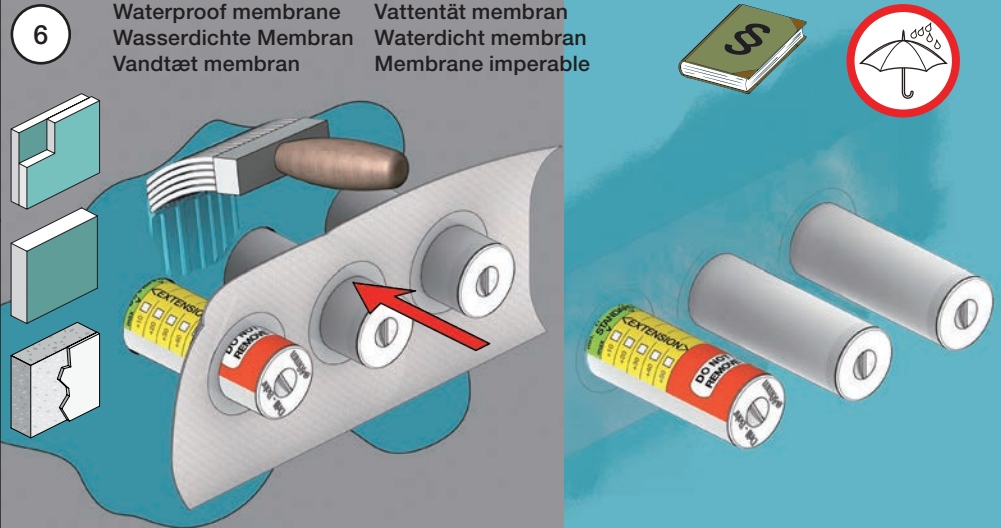
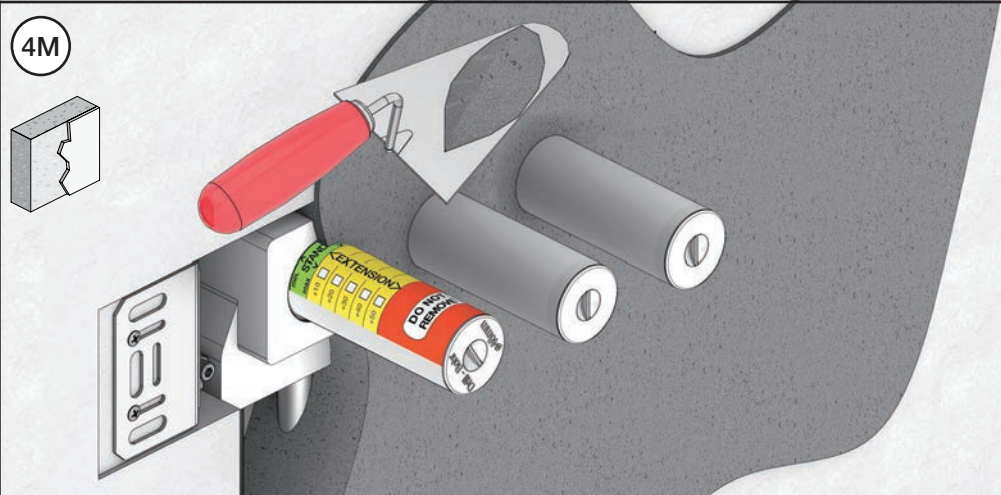
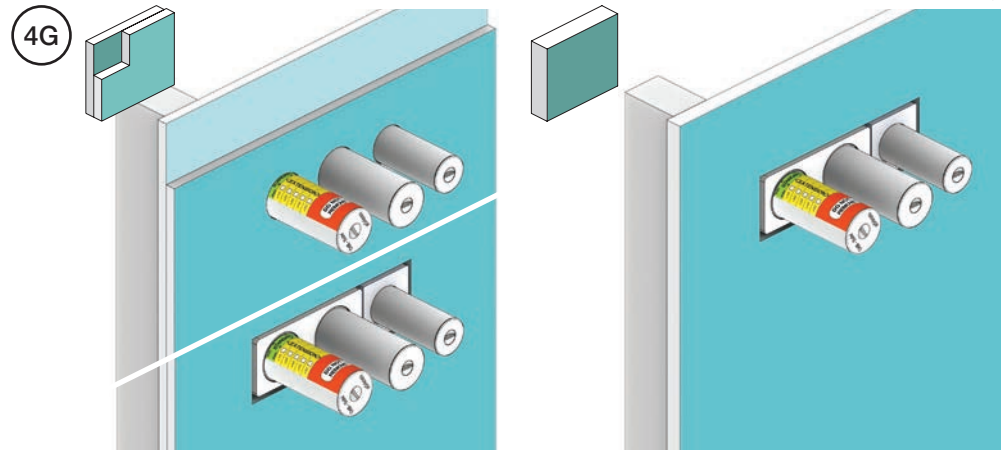
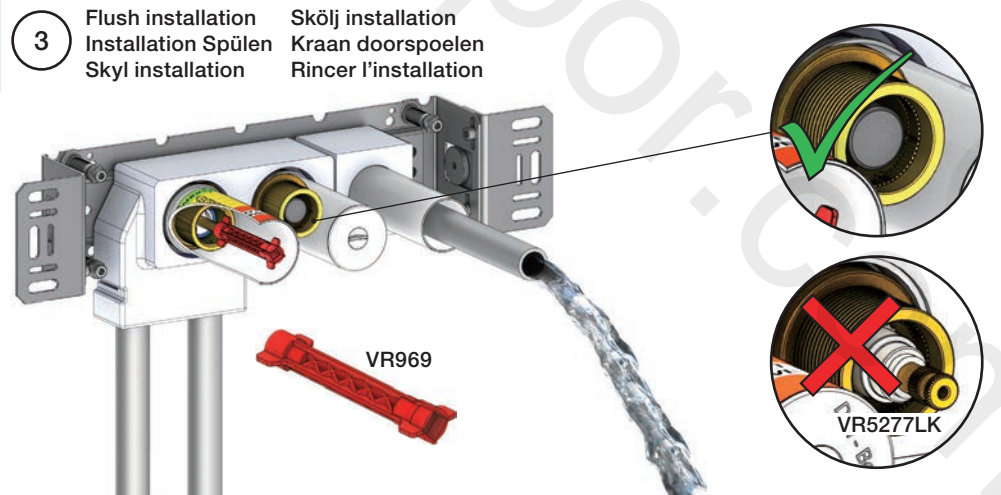
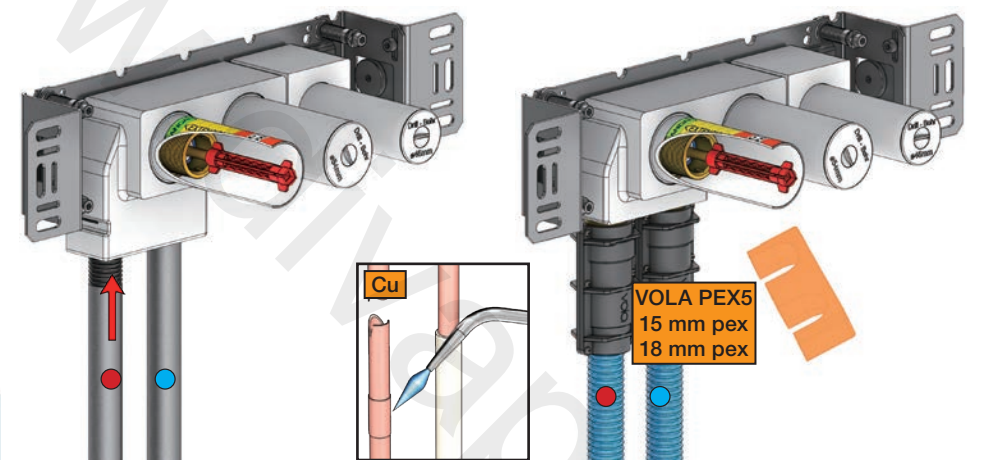
2 Test Pressure
 Prüfdruck
 testtryk
 Test tryck
 Test druk
 test de pression

Check the local legislation.
 Bitte die örtlichen Vorschriften überprüfen.
 Tjek de lokale regler.
 Kontrollera lokala föreskrifter.
 Nazitten lokale regelgeving.
 Vérifiez la législation locale.

1. MAX. 16 Bar
 232 Psi

2. MAX. 4 Bar
 58 Psi

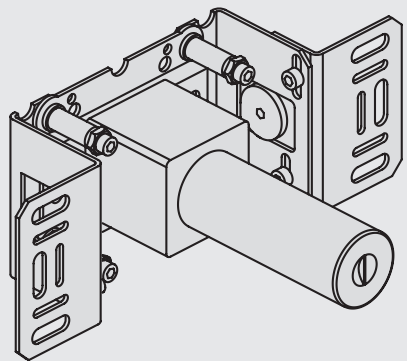
! Water - Wasser - Vand - Vatten - Water - Leau !
! MAX 1 Minute - Minut - Minuut !





Fitting instruction
Montageanleitung
Monteringsvejledning

Monteringsvægledning
Montage hanledning
Manuel de montage



www.vola.com
200M_V4_40998506
25-11-2022

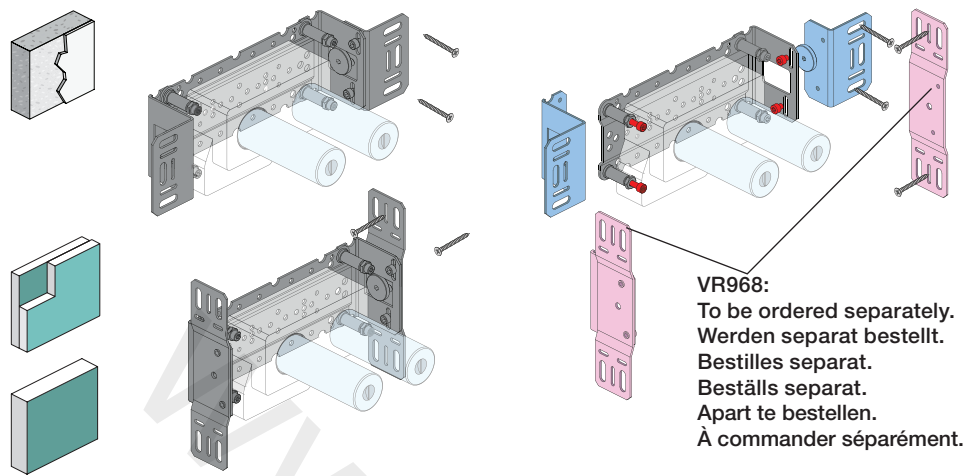


vola

Installation example
Installationsbeispiel
Installationsexemplar
Installatie voorbeeld
l'installation des exemple



Max.: 10 Bar/145 psi Check the local legislation.
Max. 65°C, 150°F Bitte die örtlichen Vorschriften überprüfen.
Tjek de lokale regler. Tjek de lokale regler.
Kontrollera lokala föreskrifter. Nazitten lokale regelgeving.
Vérifiez la législation locale.



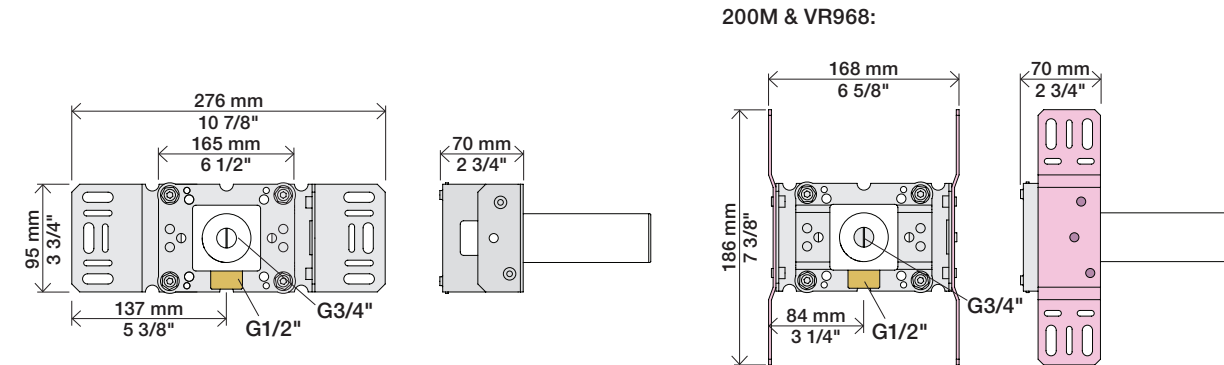
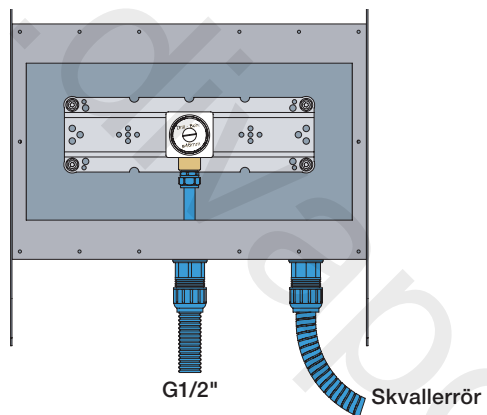
VR968:
To be ordered separately.
Werden separat bestellt.
Bestilles separat.
Beställs separat.
Apart te bestellen.
À commander séparément.

DE:
Bitte separat beiliegende Anleitung für die Schallentkopplung VR972 beachten

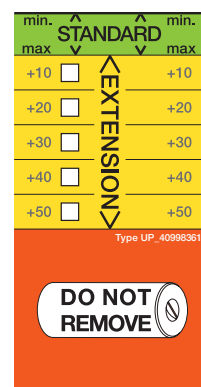
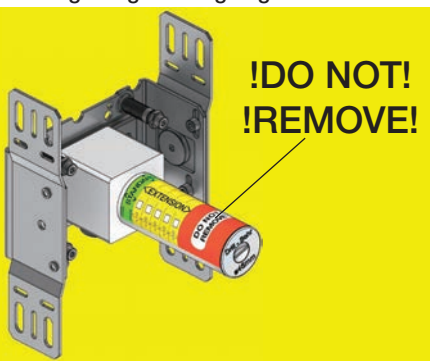


Box till inbyggnadsblandare.
Boks til indbyggningsblander.
Laatikko seinäasenteiselle sekoittajalle.

Ingår inte i leveransen, köps separat.
Ikke inkludert, kjøpes separat.
Eivät sisälly tilaukseen, ostettava erikseen.



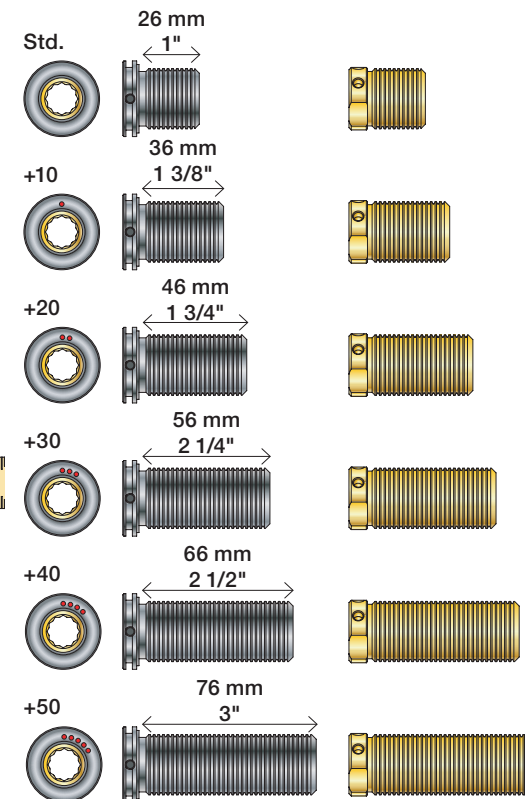
Extension Forlængerdele Verlangstücken
Verlängerung Förlängning Modification



- VR2019: 010, 020, 030, 040
- VR2021: 050
- VR2020: 080W
- VR2119: 010C, 020C, 040D
050K, 070/R/S/W, 080/K/D/DK
- VR2219: 050A, 060A
- VR648: 060, 080ST

VR2019:
VR2020: VR2119:
VR2021: VR2219:

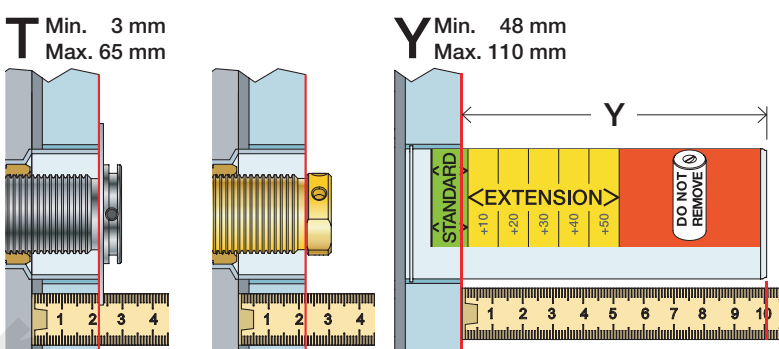
VR648:



* +10 - STANDARD SVERIGE

VR2019, VR2119
VR2020, VR2219
VR2021

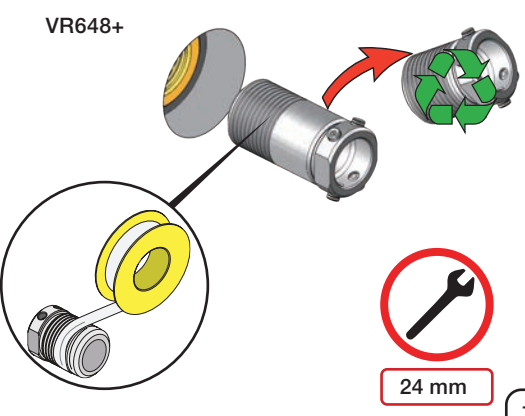
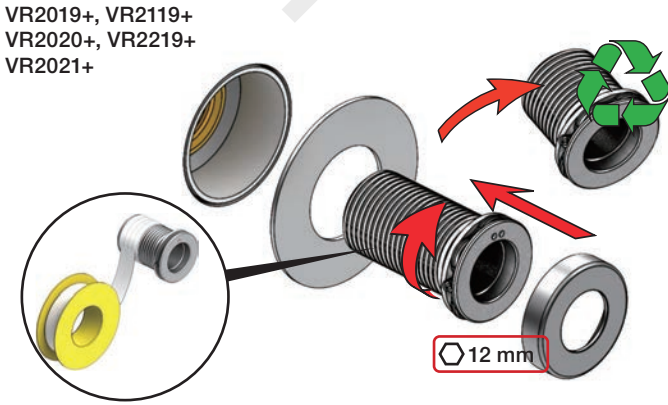
VR648



| T: VR2019/2020/2021/2119/2219 | T: VR648 | Y | |
|-------------------------------|------------|-------------|------|
| 3 - 15 mm | 3 - 19 mm | 110 - 98 mm | Std. |
| 15 - 25 mm | 17 - 28 mm | 98 - 88 mm | +10 |
| 25 - 35 mm | 27 - 38 mm | 88 - 78 mm | +20 |
| 35 - 45 mm | 37 - 48 mm | 78 - 68 mm | +30 |
| 45 - 55 mm | 47 - 58 mm | 68 - 58 mm | +40 |
| 55 - 65 mm | 57 - 68 mm | 58 - 48 mm | +50 |

Fitting of extension
Montage von verlängerung
Montering af forlængerdele
Montering av förlängning
Montage van de verlengstukken
Montage des rallonges

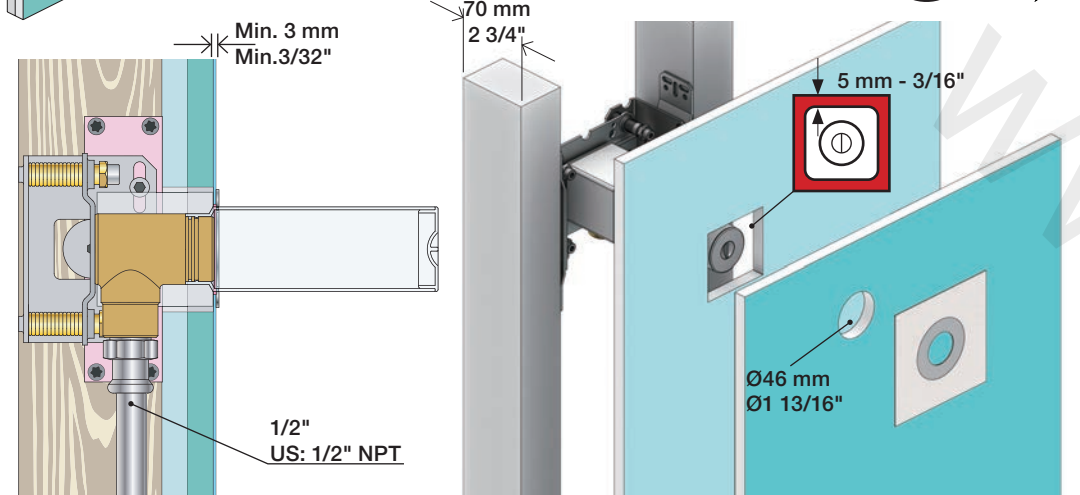
VR2019+, VR2119+
VR2020+, VR2219+
VR2021+





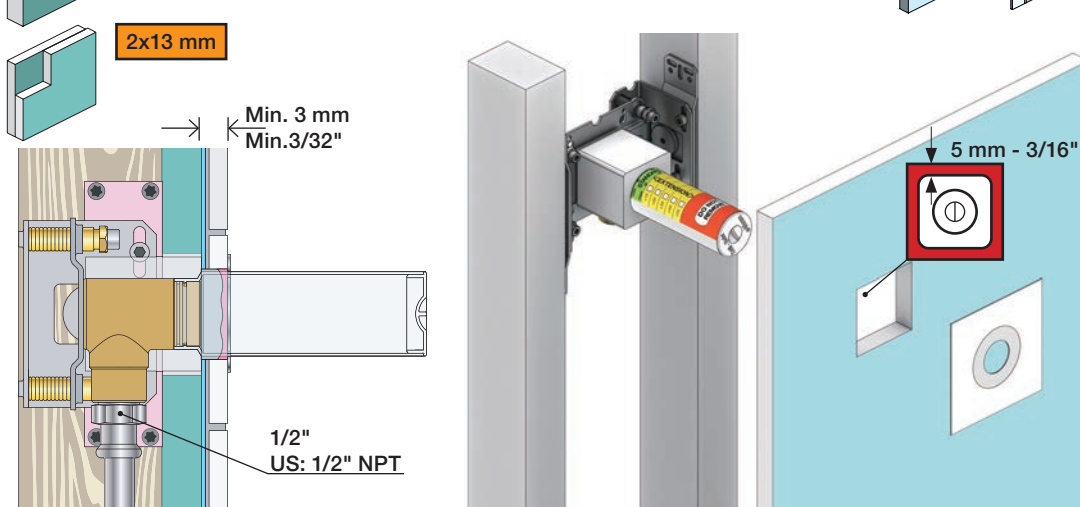
Lightweight wall
 Leichtwand
 Let væg

Lätta konstruktion
 Holle wandconstructie
 Construction légère



Lightweight wall
 Leichtwand
 Let væg

Lätta konstruktion
 Holle wandconstructie
 Construction légère



Masonry
 Mauerwerk
 Murværk

Murverk
 Massieve wand
 Mur Plein



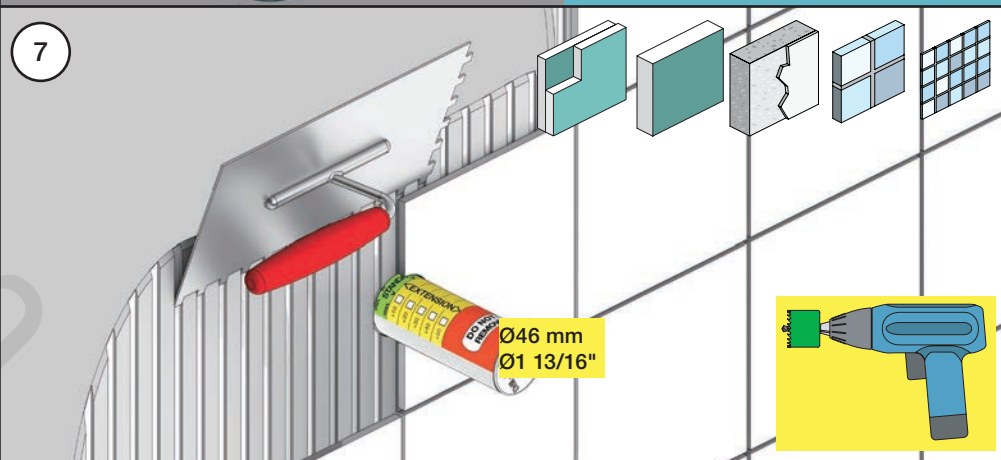
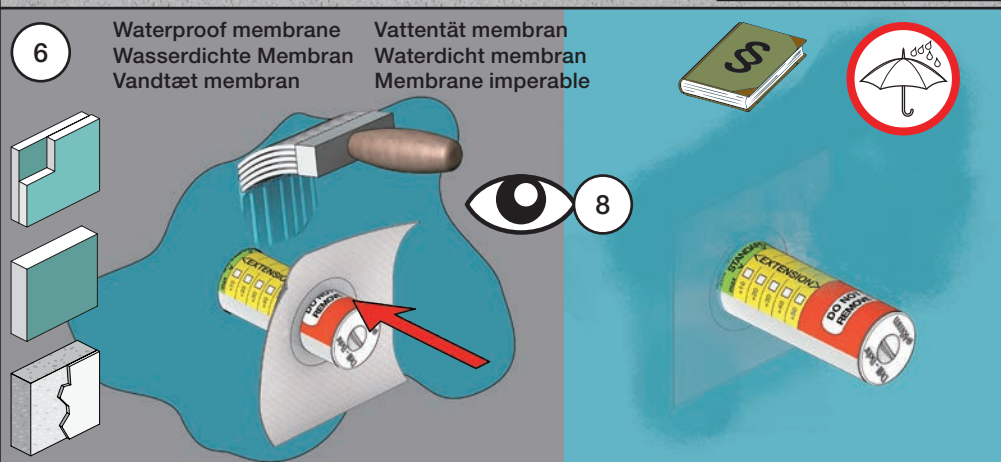
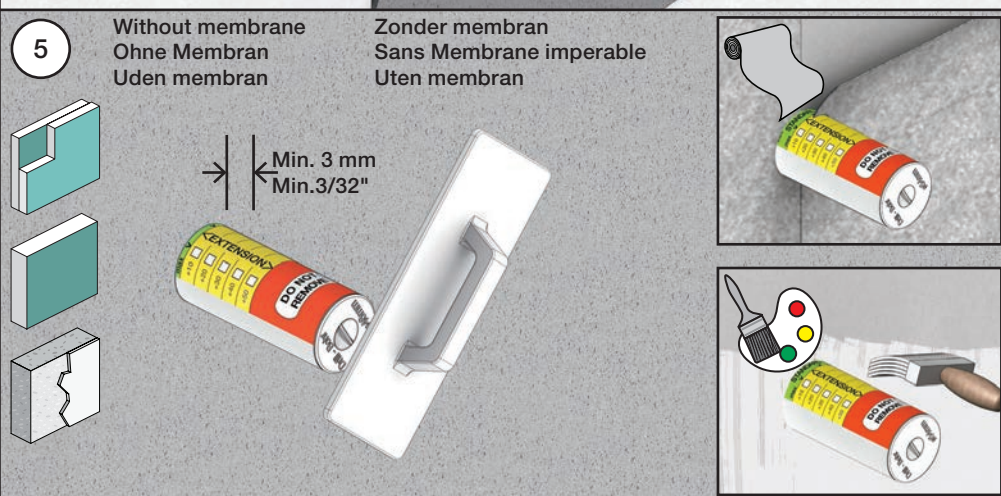
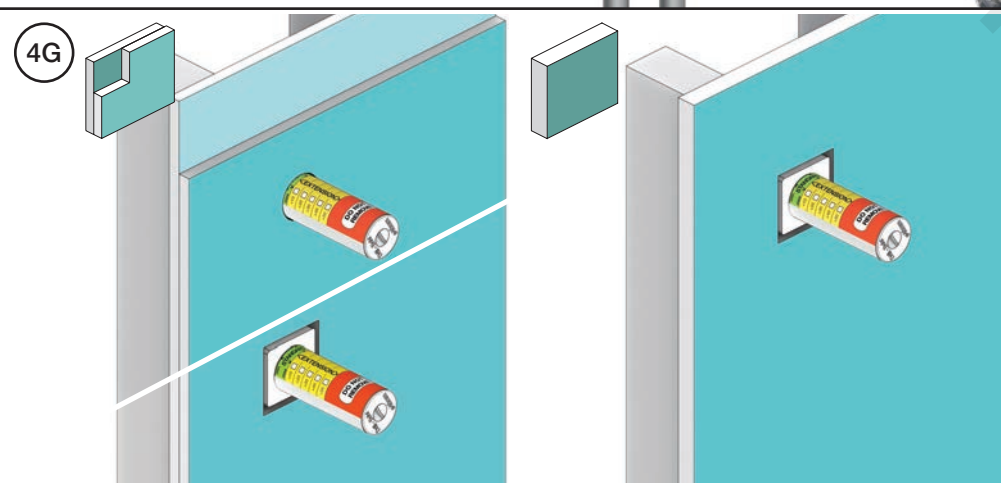
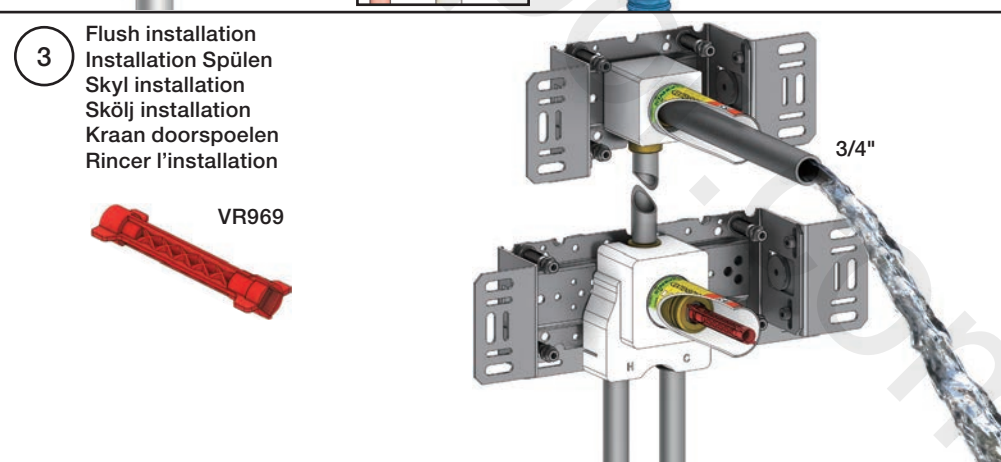
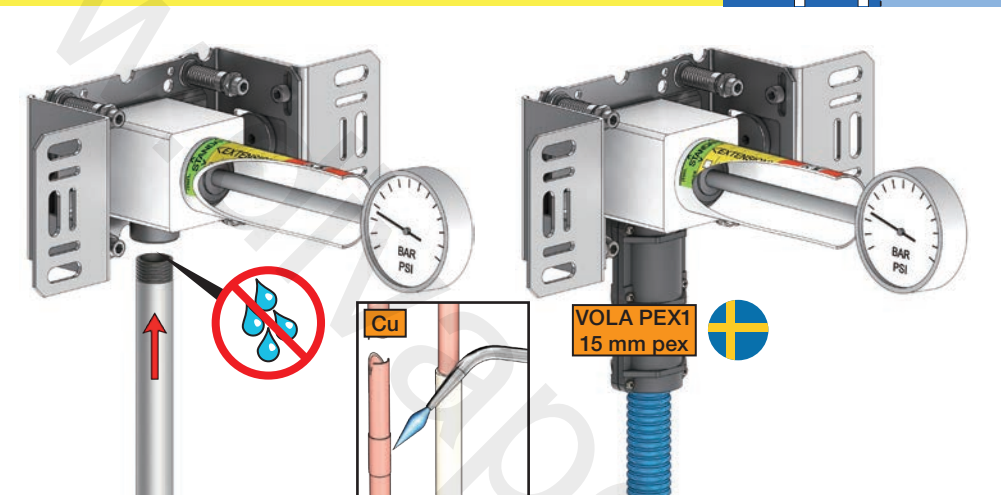
2 Test Pressure
 Prüfdruck
 testtryk
 Test tryck
 Test druk
 test de pression

Check the local legislation.
 Bitte die örtlichen Vorschriften überprüfen.
 Tjek de lokale regler.
 Kontrollera lokala föreskrifter.
 Nazitten lokale regelgeving.
 Vérifiez la législation locale.

1. MAX. 16 Bar
 232 Psi

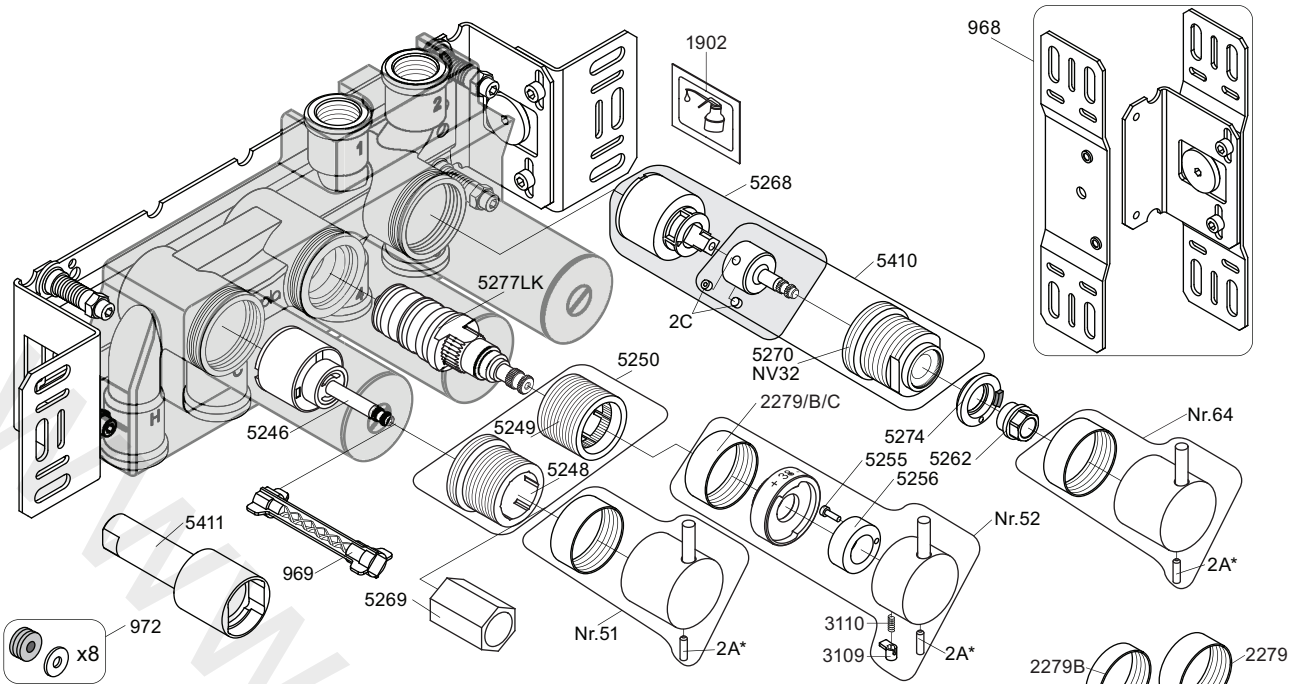
2. MAX. 4 Bar
 58 Psi

! Water - Wasser - Vand - Vatten - Water - Leau !
! MAX 1 Minute - Minut - Minuut !

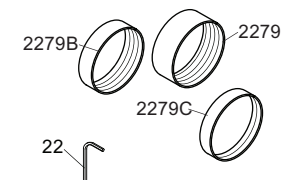


8 Do not cut the membrane
 Die Membran nicht schneiden
 Skær ikke membranen
 * Skär inte membranet
 Snij het membraan niet door
 Ne coupez pas la membrane
 No cortar la membrana

5400VA4



| | | | |
|--------------|--------------|--------------|---|
| <p>5250+</p> | <p>5410+</p> | <p>5268+</p> | <p>2A* Color</p> <p>VR2A-Steel: Standard VR2A-F60: F17-F27-F60 VR2A-F63: F63-F64 VR2A-F65: F19-F65-F70</p> |
|--------------|--------------|--------------|---|



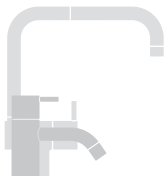
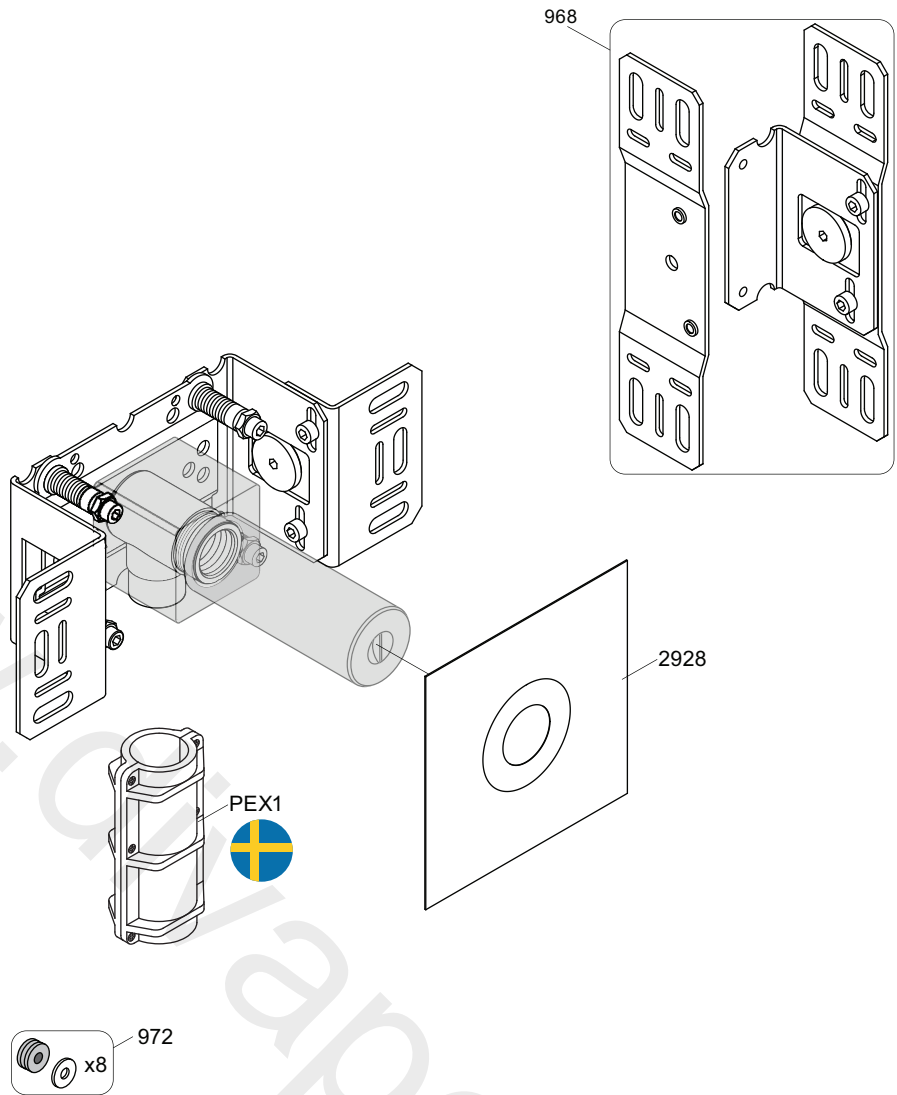
| | |
|-----------------|---|
| <p>Nr51:</p> | <p>VR5251, VR2279+B+C, VR2A</p> |
| <p>Nr52:</p> | <p>VR2A, VR5252, VR5253, VR5255, VR5256, VR2279+B+C, VR3113, VR2A</p> |
| <p>Nr64:</p> | <p>VR5251, VR2279+B+C, VR2A</p> |
| <p>VR3113:</p> | <p>VR3109, VR3110, VR5255</p> |
| <p>VR5250+:</p> | <p>VR5248+, VR5249+, VR5257, VR5258, VR5259, VR5260</p> |
| <p>VR5257+:</p> | <p>VR5257+, VR5259+</p> |
| <p>VR5258+:</p> | <p>VR5258+, VR5260+</p> |
| <p>VR5268+:</p> | <p>2xVR2C, VR1902, VR5268</p> |
| <p>VR5410+:</p> | <p>2xVR2C, VR5270+</p> |

| | | | |
|--|--|--|-----------------------------|
| <p>5400VA4 5600VA4</p> <p>2929</p> | <p>5400NVA4 5400TVA4</p> <p>2930</p> | <p>5400FVA4 5400RVA4</p> <p>2929</p> | <p>5400DVA4</p> <p>2934</p> |
| <p>5003B</p> | <p>5004B</p> | <p>5004L</p> | |
| <p>3x2001</p> | <p>3x2001,001</p> | <p>3x2001,001</p> | <p>2001</p> |



VOLA 5400VA4
5400FVA4, 5400NVA4
5400RVA4, 5400TVA4
5600VA4

| |
|----------------------------------|
| <p>Date Apr. 21</p> |
| <p>Rev. 6</p> |
| <p>Sheet SB 10.54</p> |



vola

Lunavej 2
 DK-8700 Horsens
 Tlf : + 45 7023 5500
 sales@vola.com
 www.vola.com

VOLA 200M

Date
 May. 22

Rev.
 3

Sheet
 SB 2.3