

VOLA 600, 700, 700V, 900, 1500  
 VOLA 800, 800V, 800N, 800NV, 800T, 800TV  
 VOLA S20V, S40V

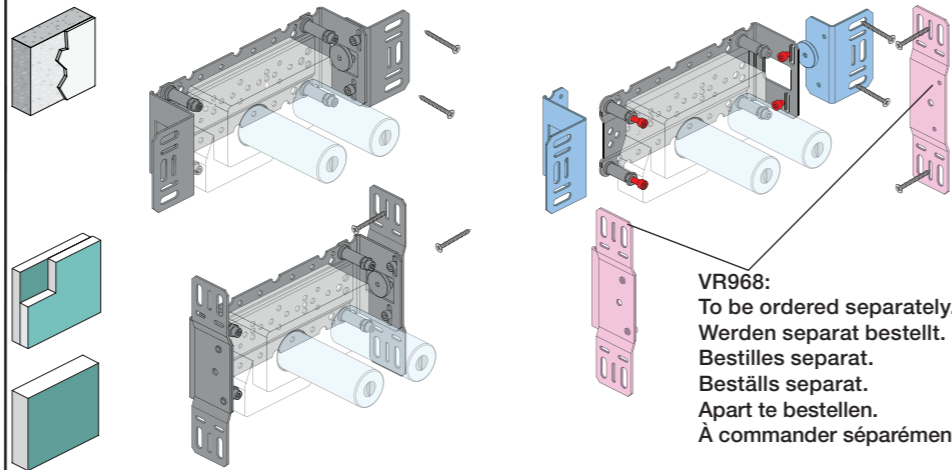


Fitting instruction  
 Montageanleitung  
 Monteringsvejledning

Monteringsvægledning  
 Montage hanleiding  
 Manuel de montage



www.vola.com  
 600\_V3\_40998507  
 12-06-2023



VR968:  
 To be ordered separately.  
 Werden separat bestellt.  
 Beställs separat.  
 Apart te bestellen.  
 À commander séparément.

**A** Max.: 10 Bar/145 psi  
 Max. 65°C, 150°F

Data, 3 Bar/43.5 Psi:

	l/min.	Gal/min.
600:	65	17.2
700V:	65	17.2
800V:	34	9.0
900:	30	8.0
1500:	65	17.2

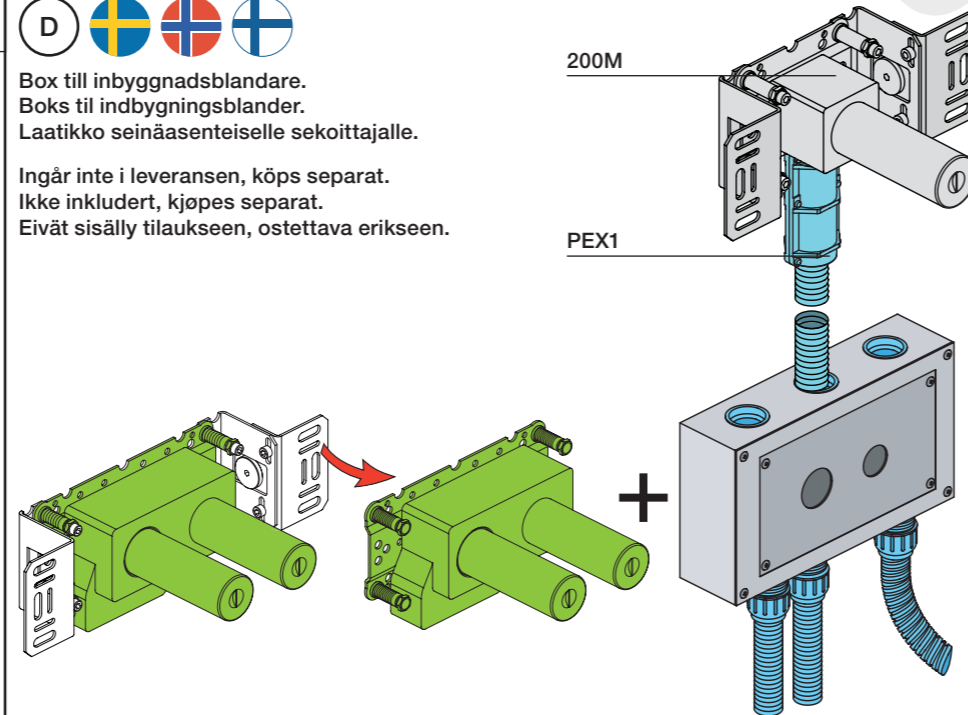
**B** Check the local legislation.  
 Bitte die örtlichen Vorschriften überprüfen.  
 Tjek de lokale regler.  
 Kontrollera lokala föreskrifter  
 Nazitten lokale regelgeving.  
 Vérifiez la législation locale.



**C** DE: Bitte separat beiliegende Anleitung für die Schallentkopplung VR972 beachten

**D** Box till inbyggnadsblandare.  
 Boks til indbygningsblander.  
 Laatikko seinäasenteiselle sekoittajalle.

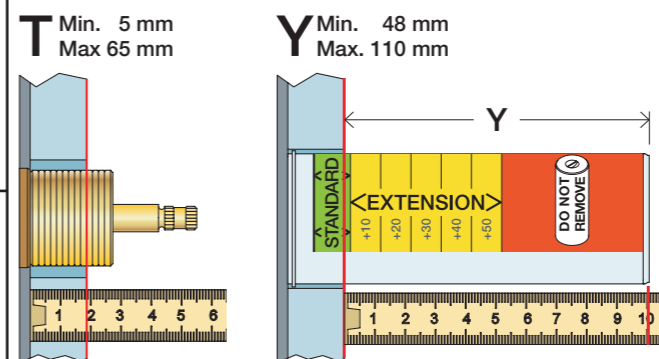
Ingår inte i leveransen, köps separat.  
 Ikke inkludert, kjøpes separat.  
 Eivät sisälly tilaukseen, ostettava erikseen.



Extension  
 Verlängerung  
 Forlængerdele  
 Förlängning  
 Aanpassing  
 Modification

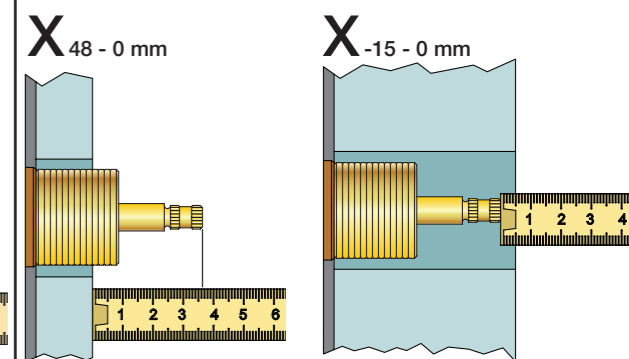
VR697  
 VR698

600, 700V, 800V: 2xVR697  
 1500: 1xVR697+1xVR698  
 900: 1xVR697



T	Y	VR697/VR1400/VR2019
5 - 15 mm	110 - 98 mm	Std.
15 - 25 mm	98 - 88 mm	+10
25 - 35 mm	88 - 78 mm	+20
35 - 45 mm	78 - 68 mm	+30
45 - 55 mm	68 - 58 mm	+40
55 - 65 mm	58 - 48 mm	+50

Extension, retrofit  
 Verlängerung, nachträglicher Einbau  
 Forlængerdele, eftermontering  
 Förlängning, eftermontering  
 Aanpassing na montage  
 Modification après installation

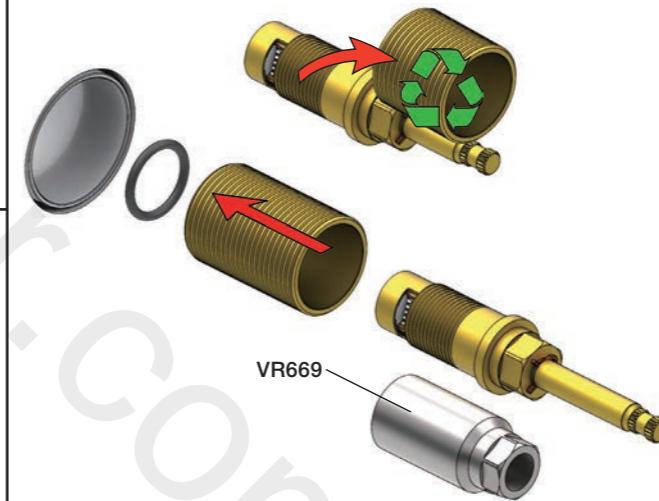


X	VR697/VR1400/VR2019
36 - 50 mm	Std.
26 - 36 mm	+10
16 - 26 mm	+20
6 - 16 mm	+30
-4 - 6 mm	+40
-14 - -4 mm	+50

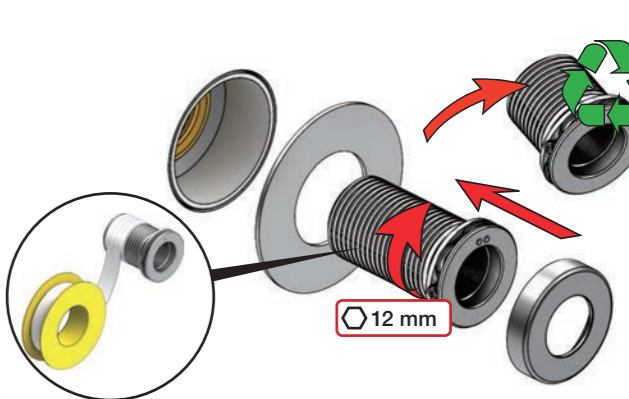
Fitting of extension  
 Montage von verlängerung  
 Montering af forlængerdele  
 Montering av förlängning

Montage van de verlengstukken  
 Montage des rallonges

VR697+



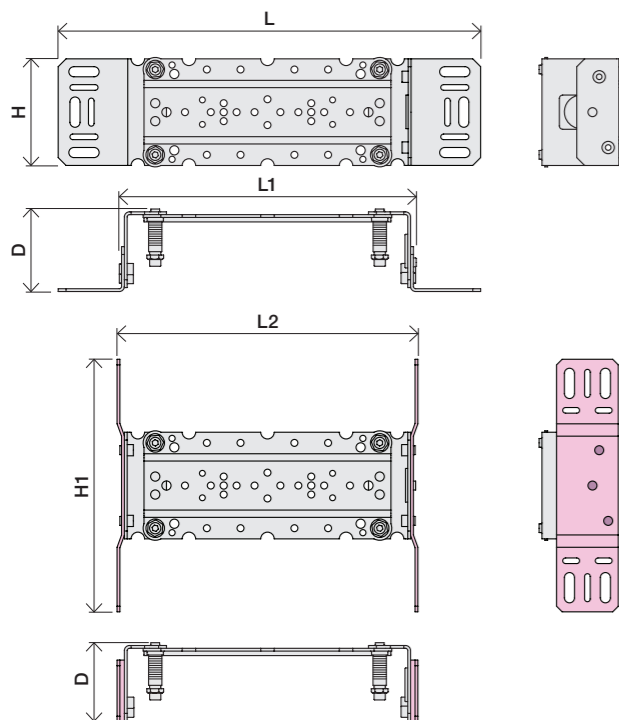
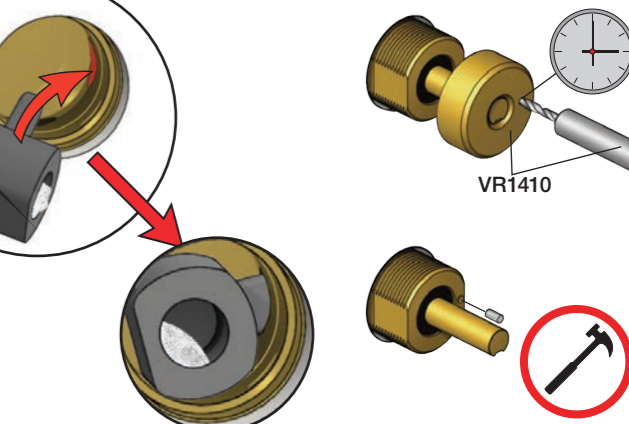
VR2019+, VR2119+



VR1400+



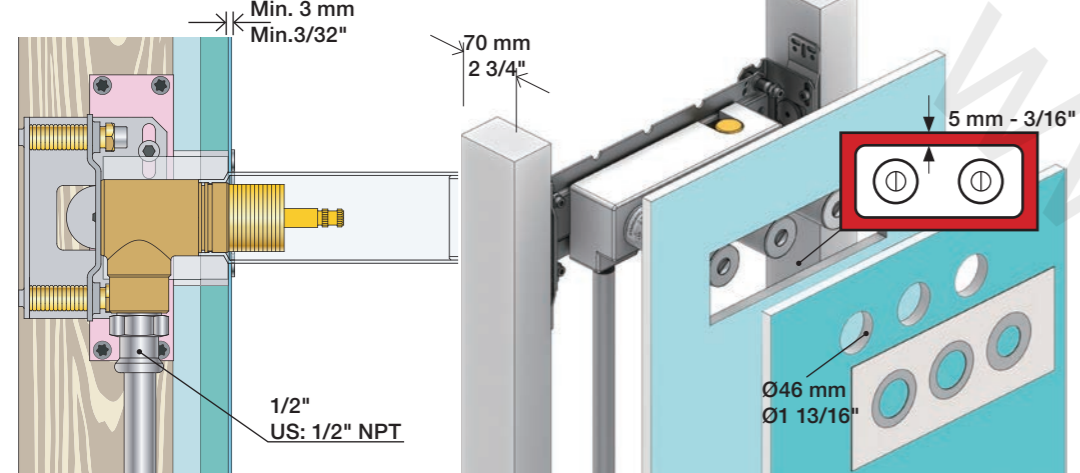
400-2400





**2x13 mm** Lightweight wall  
 Leichtwand  
 Let væg

Lätta konstruktion  
 Holle wandconstructie  
 Construction légère



**1x15 mm**  
**1x18 mm**  
**1x20 mm**

Lightweight wall  
 Leichtwand  
 Let væg

Lätta konstruktion  
 Holle wandconstructie  
 Construction légère



Masonry  
 Mauerwerk  
 Murværk

Murverk  
 Massieve wand  
 Mur Plein



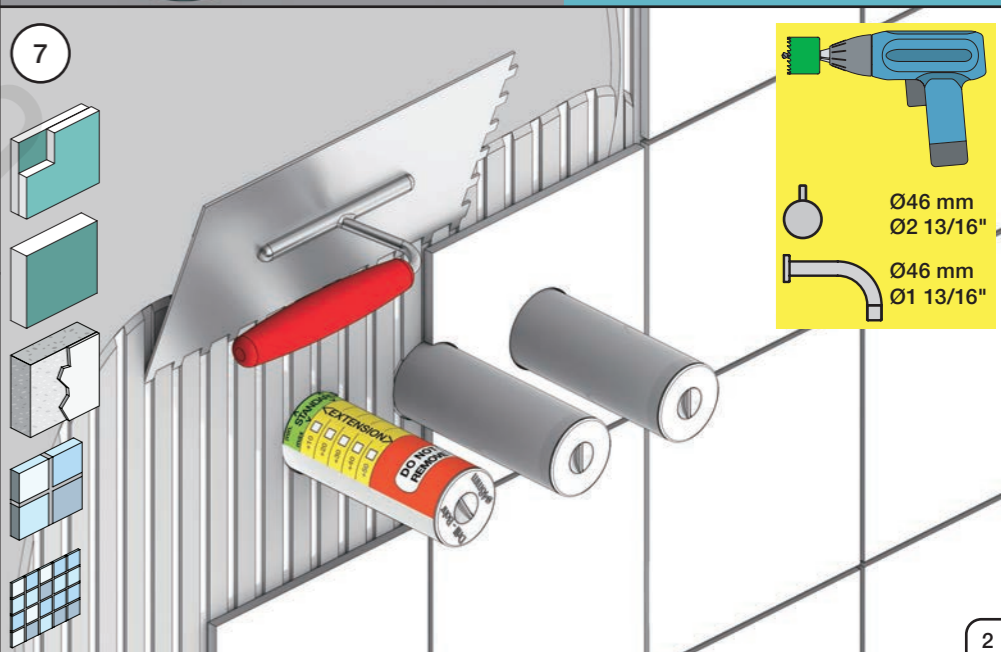
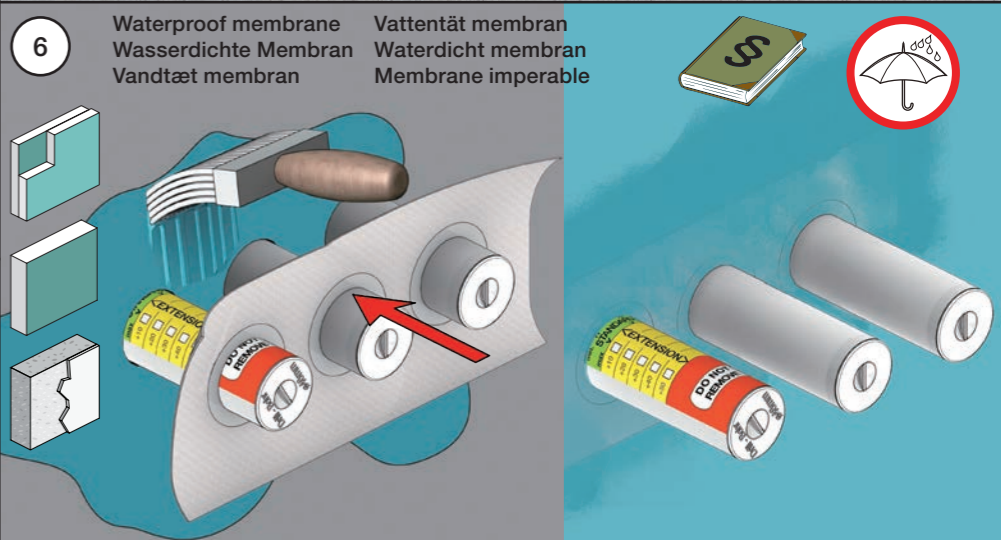
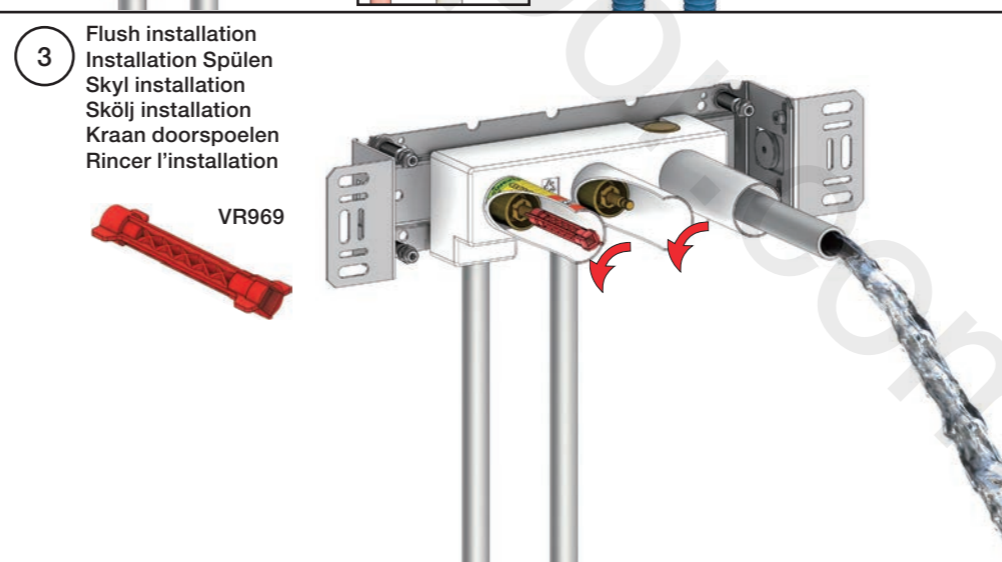
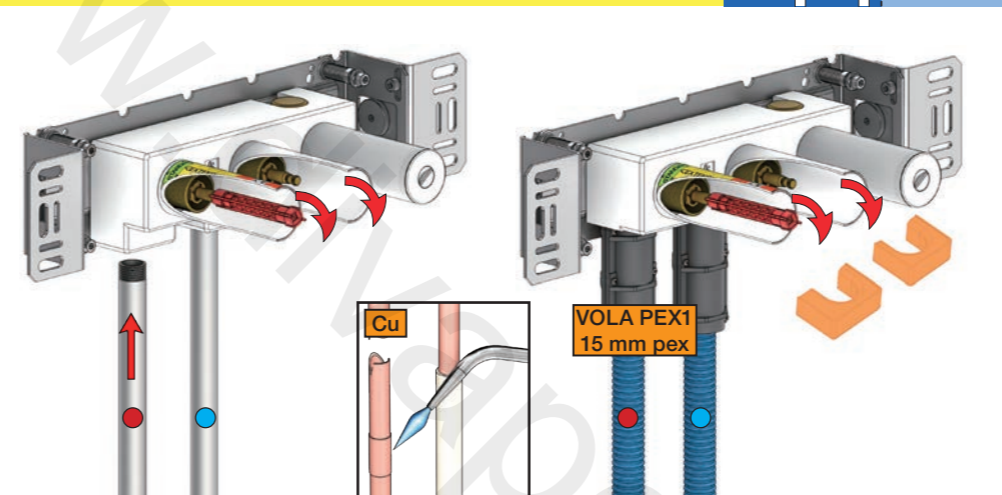
**2** Test Pressure  
 Prüfdruck  
 testtryk  
 Test tryck  
 Test druk  
 test de pression

Check the local legislation.  
 Bitte die örtlichen Vorschriften überprüfen.  
 Tjek de lokale regler.  
 Kontrollera lokala föreskrifter.  
 Nazitten lokale regelgeving.  
 Vérifiez la législation locale.

**1. MAX. 16 Bar 232 Psi**

**2. MAX. 4 Bar 58 Psi**

**! Water - Wasser - Vand - Vatten - Water - Leau !**  
**! MAX 1 Minute - Minut - Minuut !**



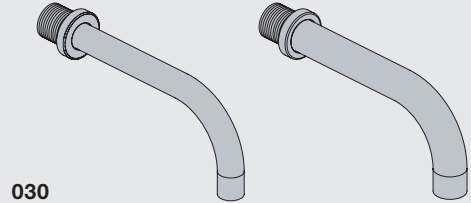
VOLA 010, 020, 030, 040  
VOLA 010C, 020C, 040D

Fitting instruction  
Montageanleitung  
Monteringsvejledning  
Monteringsvægledning  
Montage hanleiding  
Manuel de montage

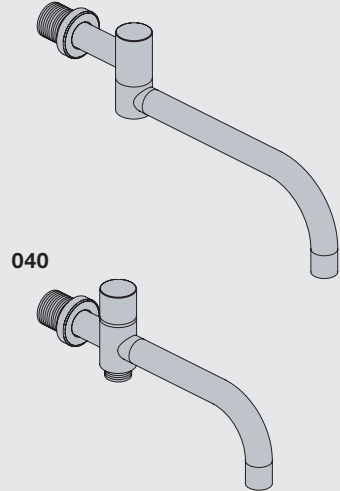


010, 020

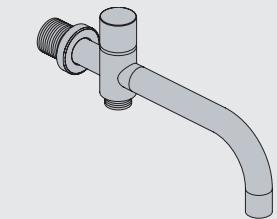
010C, 020C



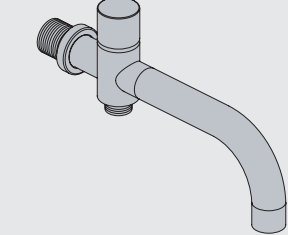
030



040



040D



www.vola.com

mnt\_010\_V1\_40998360  
08-08-2022



Standard Flow data:		Max.
010/020	(l/min) (Gal/min)	5.0 1.3
010C/020C	(l/min) (Gal/min)	30 7.9
030	(l/min) (Gal/min)	9.0 2.0
040	(l/min) (Gal/min)	25 6.6
040D	(l/min) (Gal/min)	30 7.9
		Max. 65°C. Max. 150°F



VR161:

VR161K: 7 l/min - 1.8 Gal/min

VR161D: 9 l/min - 2.5 Gal/min

VR161F: 14 l/min - 3.7 Gal/min



For more water saving possibilities please see:

Weitere Wassersparmöglichkeiten finden Sie auf:

For flere vandbesparende muligheder se venligst:

För mer vattenbesparande möjligheter hänvisas till:

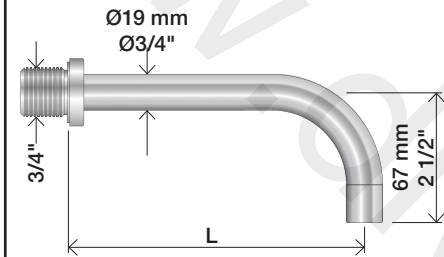
Voor meer waterbesparende mogelijkheden zie:

Pour plus d'informations sur les options : économie d'eau, voir le site:

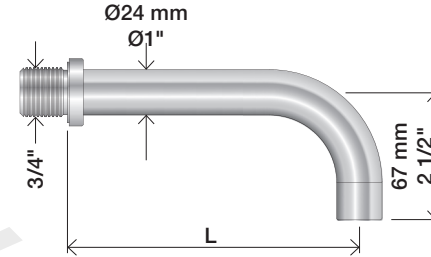
[www.vola.com](http://www.vola.com)



010, 020

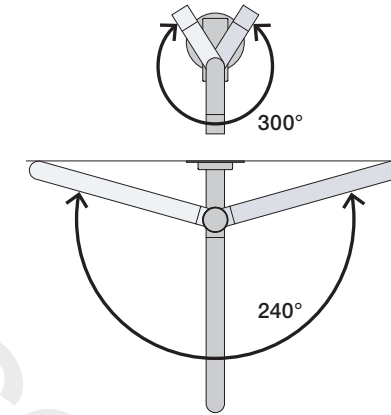
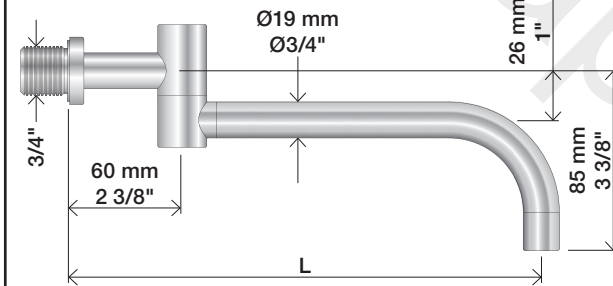


010C, 020C



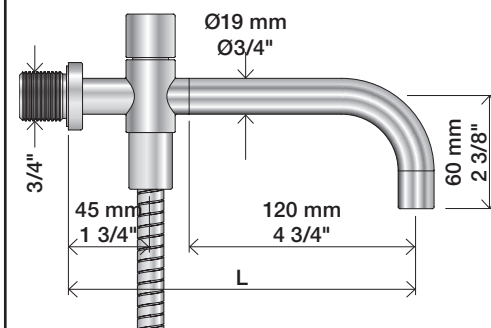
	L (mm)	L (Inch)
010(C)/100	100	4"
010(C)/130	130	5"
010(C)/160	160	6"
020(C)/200	200	7 3/4"
020(C)/225	225	8 3/4"
020(C)/260	260	10 1/4"
020(C)/300	300	11 3/4"

030

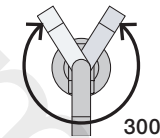
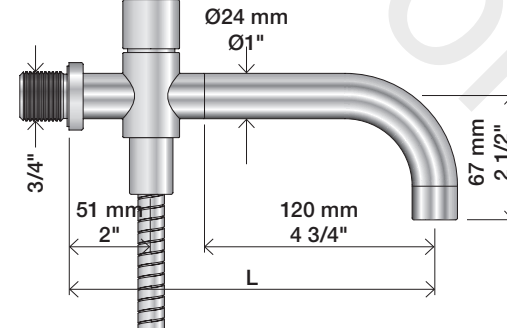


	L (mm)	L (Inch)
030/200	200	7 3/4"
030/250	250	9 3/4"
030/300	300	11 3/4"
030/350	350	13 3/4"

040



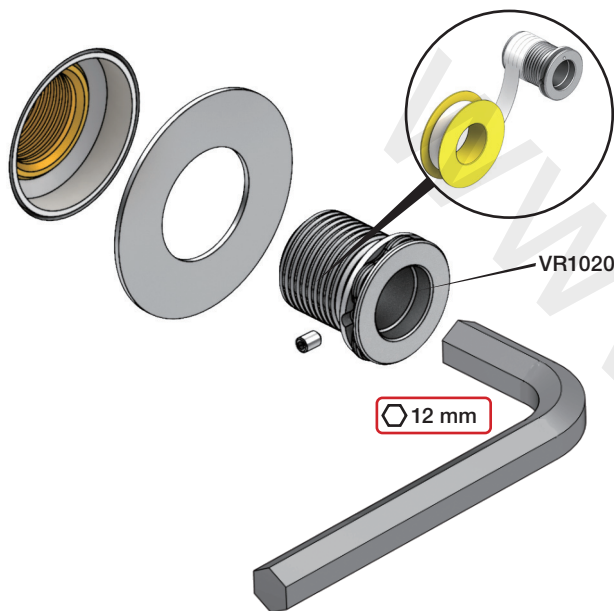
040D



	L (mm)	L (Inch)
040	185	7 3/4"
040D	200	7 3/4"
040D/250	250	9 3/4"
040D/300	300	11 3/4"

1

010, 010C, 020, 020C, 030, 040, 040D



12 mm

2



2.0 mm

3

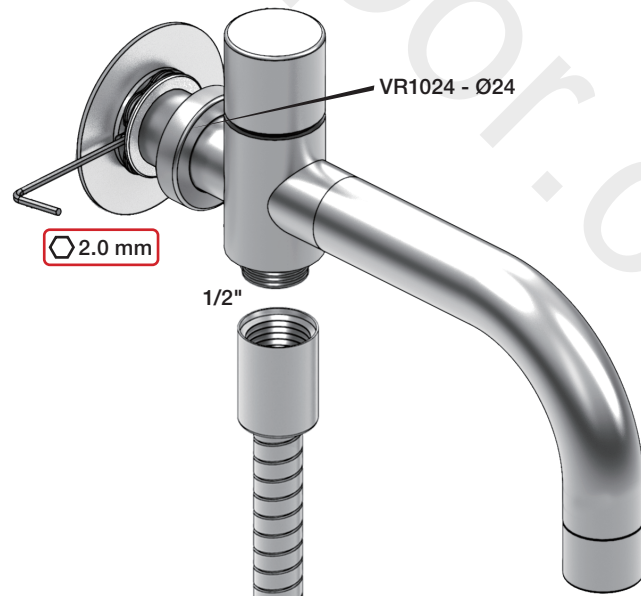
Ø19: 010, 020, 030, 040



VR1019 - Ø19

2.0 mm

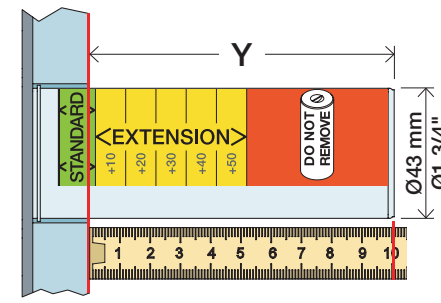
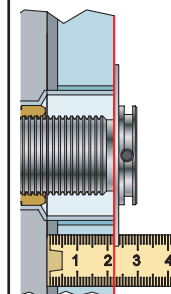
Ø24: 010C, 020C, 040D



VR1024 - Ø24

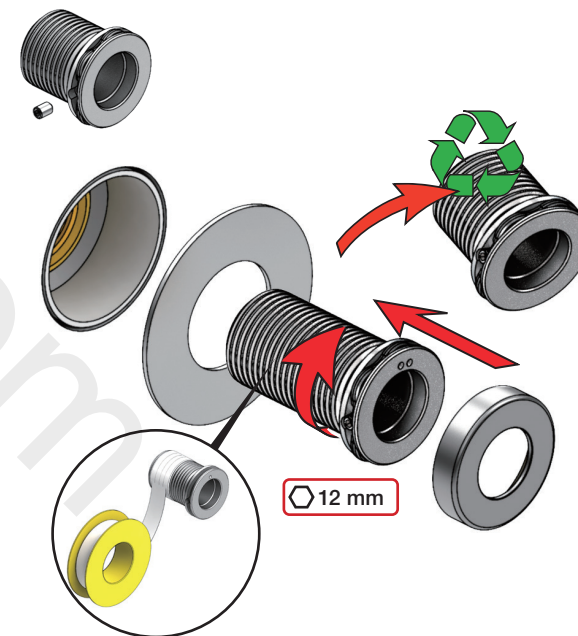
2.0 mm

1/2"

Extension  
VerlängerungForlængerdele  
FörlängningVerlengstukken  
ModificationT Min. 3 mm  
Max. 65 mmY Min. 48 mm  
Max. 110 mm

T	Y	VR2019 (Ø19) VR2119 (Ø24)
3 - 15 mm	110 - 98 mm	Std.
15 - 25 mm	98 - 88 mm	+10
25 - 35 mm	88 - 78 mm	+20
35 - 45 mm	78 - 68 mm	+30
45 - 55 mm	68 - 58 mm	+40
55 - 65 mm	58 - 48 mm	+50

VR2019+/VR2219+



12 mm

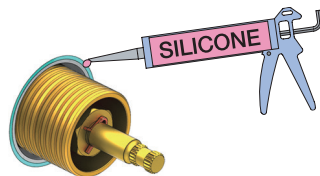
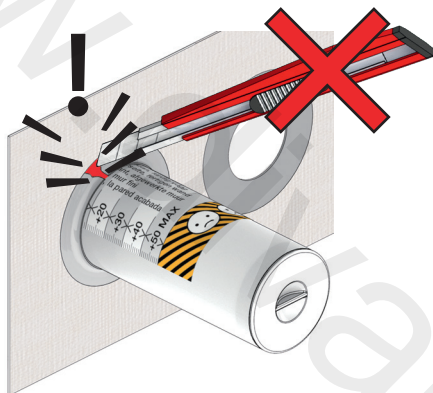
2

Do not cut the membrane  
 Die Membran nicht schneiden  
 Skær ikke membranen  
 Skär inte membranet  
 Snij het membraan niet door  
 Ne coupez pas la membrane  
 No cortar la membrana

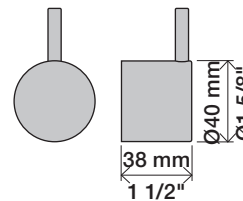
NR.17:



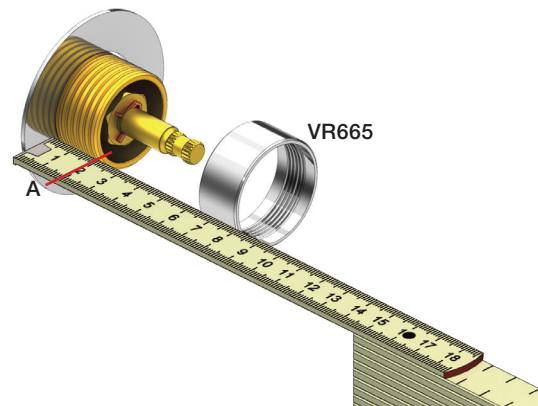
NR.19:



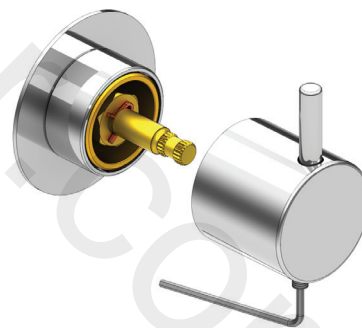
NR 17



NR 17 - 1



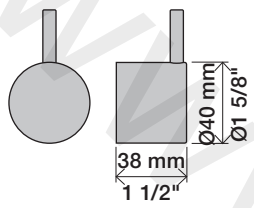
NR 17 - 2



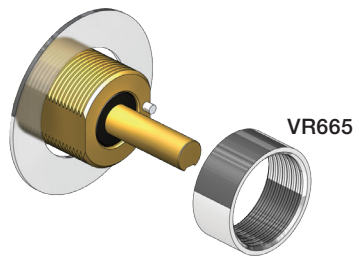
2 mm



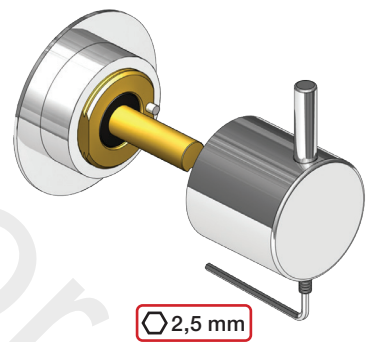
NR 19



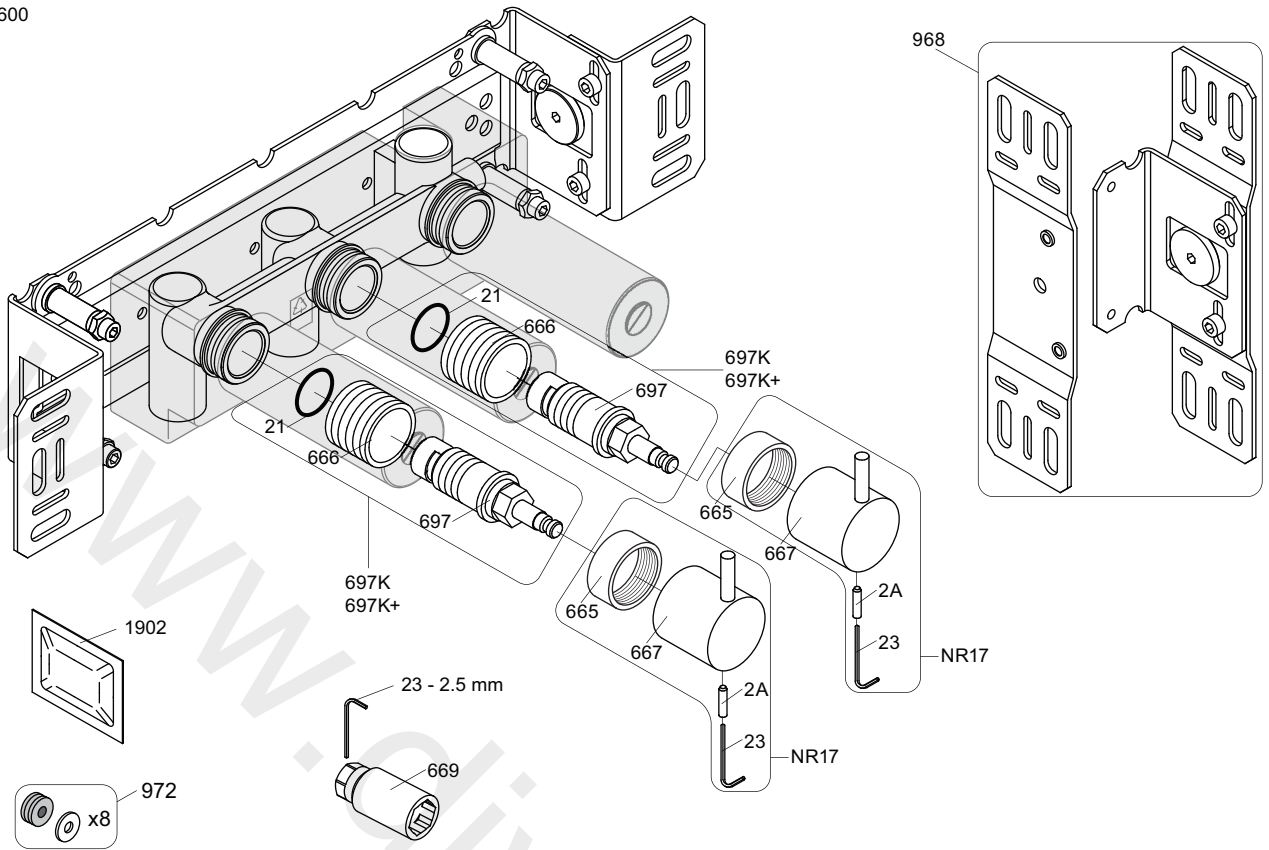
NR 19 - 1



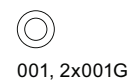
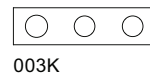
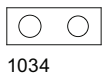
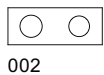
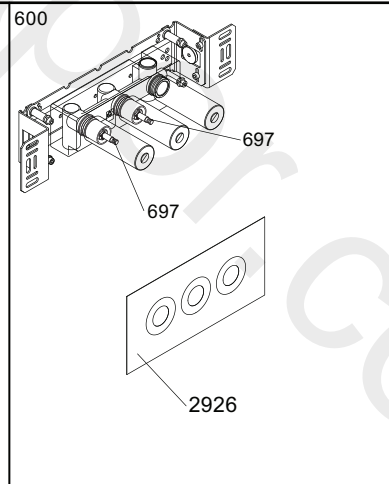
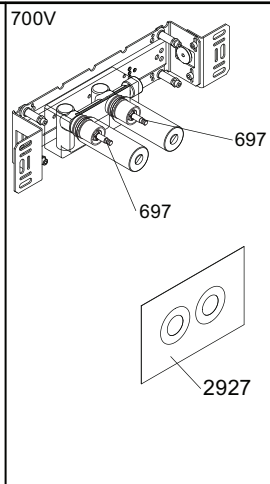
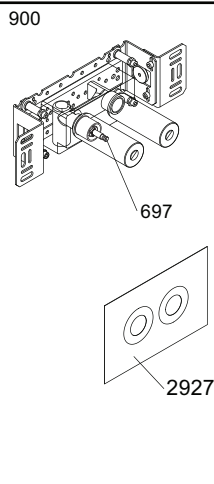
NR 19 - 2



600



NR17: VR2A, VR23, VR665, VR667  
 VR697K: VR21, VR23, VR666, VR669, VR697



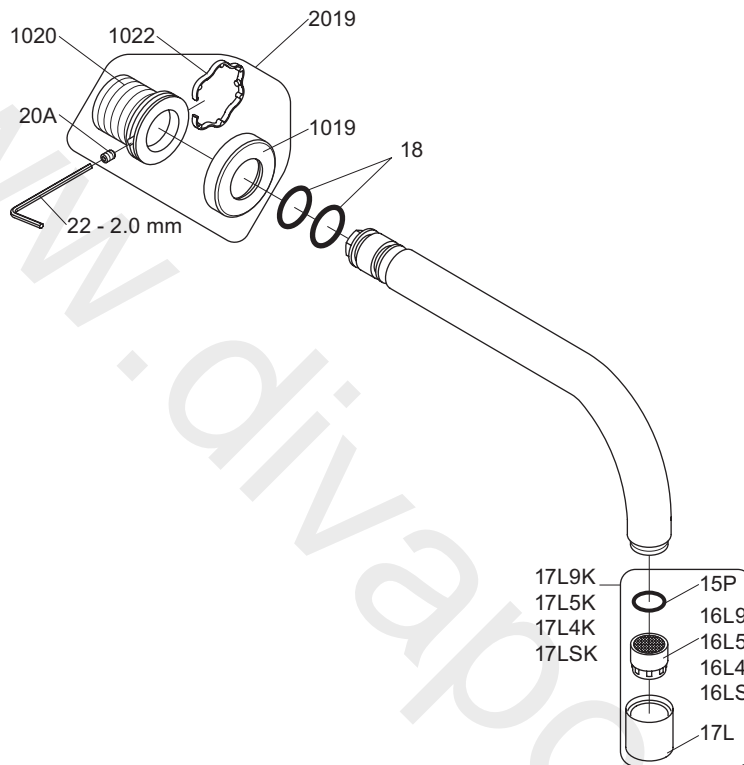
**vola**  
 Lunavej 2  
 DK-8700 Horsens  
 Tlf : + 45 7023 5500  
 sales@vola.com  
 www.vola.com

**VOLA 600**  
 700V, 900, 1500

Date  
 May. 22

Rev.  
 4

Sheet  
 SB 5.3



VR17L9K: VR15P, VR16L9, VR17L  
 VR17L5K: VR15P, VR16L5, VR17L  
 VR17L4K: VR15P, VR16L4, VR17L (US Standard)  
 VR17LSK: VR15P, VR16LS, VR17L  
 VR1020K: VR20A, VR22, VR1020, VR1022  
 VR2019: VR20A, VR22, VR1019, VR1020, VR1022



**vola**  
 Lunavej 2  
 DK-8700 Horsens  
 Tlf : + 45 7023 5500  
 sales@vola.com  
 www.vola.com

## VOLA 010 / 020

Date  
Apr. 21

Rev.  
3

Sheet  
SB11