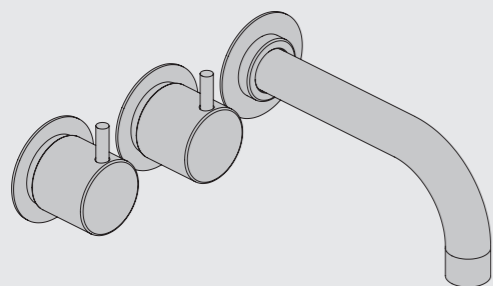


VOLA 600, 700, 700V, 900, 1500
 VOLA 800, 800V, 800N, 800NV, 800T, 800TV
 VOLA S20V, S40V

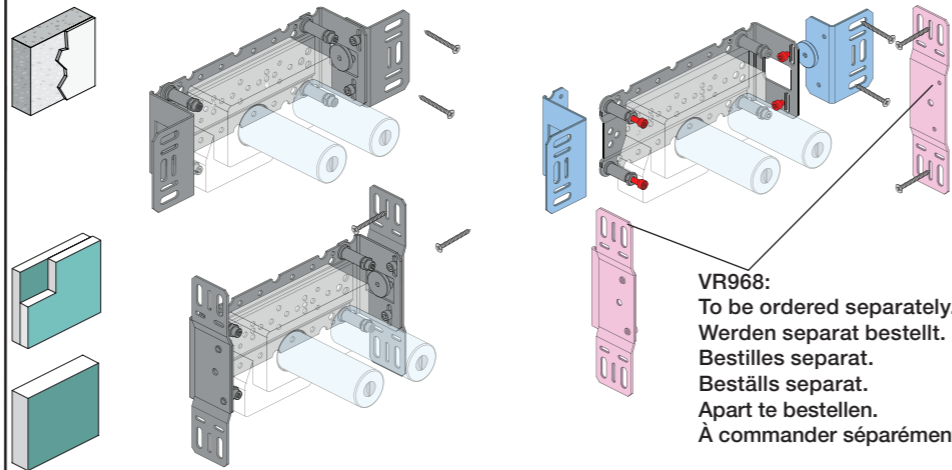


Fitting instruction
 Montageanleitung
 Monteringsvejledning

Monteringsvægledning
 Montage hanleiding
 Manuel de montage



www.vola.com
 600_V3_40998507
 12-06-2023



VR968:
 To be ordered separately.
 Werden separat bestellt.
 Bestills separat.
 Apart te bestellen.
 À commander séparément.

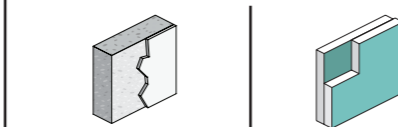
A Max.: 10 Bar/145 psi
 Max. 65°C, 150°F

Data, 3 Bar/43.5 Psi:

	l/min.	Gal/min.
600:	65	17.2
700V:	65	17.2
800V:	34	9.0
900:	30	8.0
1500:	65	17.2

Data, l/min. / (Gpm) 3 Bar/43.5 Psi:

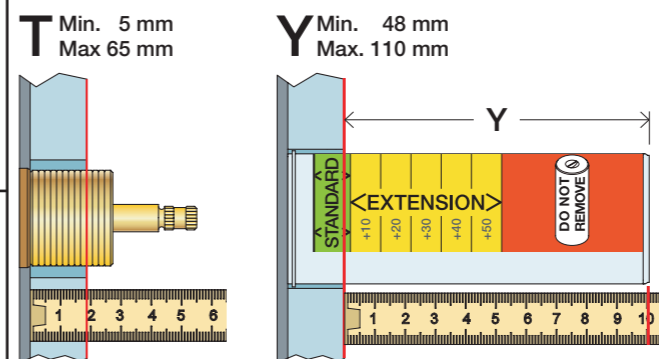
B Check the local legislation.
 Bitte die örtlichen Vorschriften überprüfen.
 Tjek de lokale regler.
 Kontrollera lokala föreskrifter
 Nazitten lokale regelgeving.
 Vérifiez la législation locale.



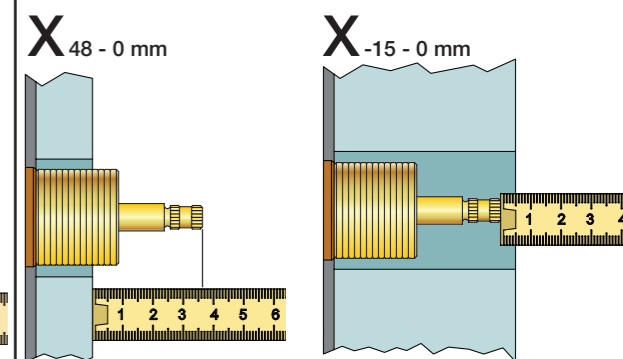
Extension
 Verlängerung
 Forlængerdele
 Förlängning
 Aanpassing
 Modification

VR697
 VR698

600, 700V, 800V: 2xVR697
 1500: 1xVR697+1xVR698
 900: 1xVR697



Extension, retrofit
 Verlängerung, nachträglicher Einbau
 Forlængerdele, eftermontering
 Förlängning, eftermontering
 Aanpassing na montage
 Modification après installation



	T	Y	VR697/VR1400/VR2019	X	VR697/VR1400/VR2019
	5 - 15 mm	110 - 98 mm	Std.	36 - 50 mm	Std.
	15 - 25 mm	98 - 88 mm	+10	26 - 36 mm	+10
	25 - 35 mm	88 - 78 mm	+20	16 - 26 mm	+20
	35 - 45 mm	78 - 68 mm	+30	6 - 16 mm	+30
	45 - 55 mm	68 - 58 mm	+40	-4 - 6 mm	+40
	55 - 65 mm	58 - 48 mm	+50	-14 - -4 mm	+50

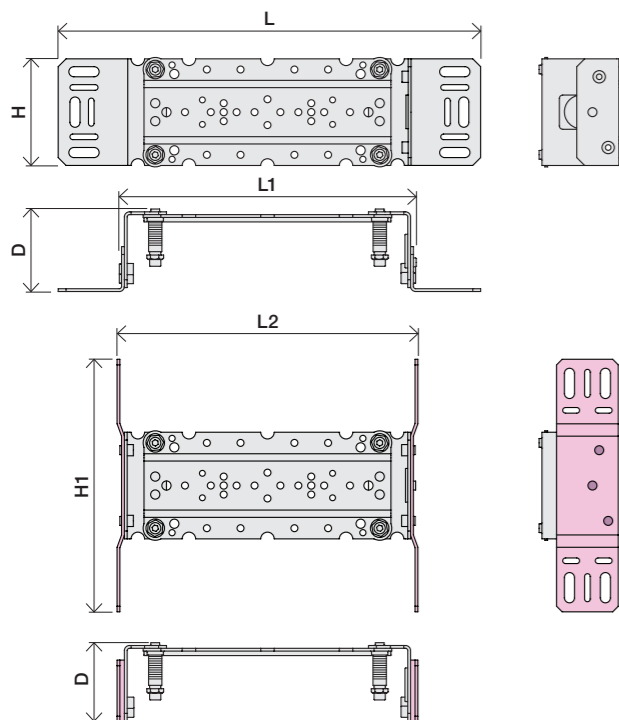
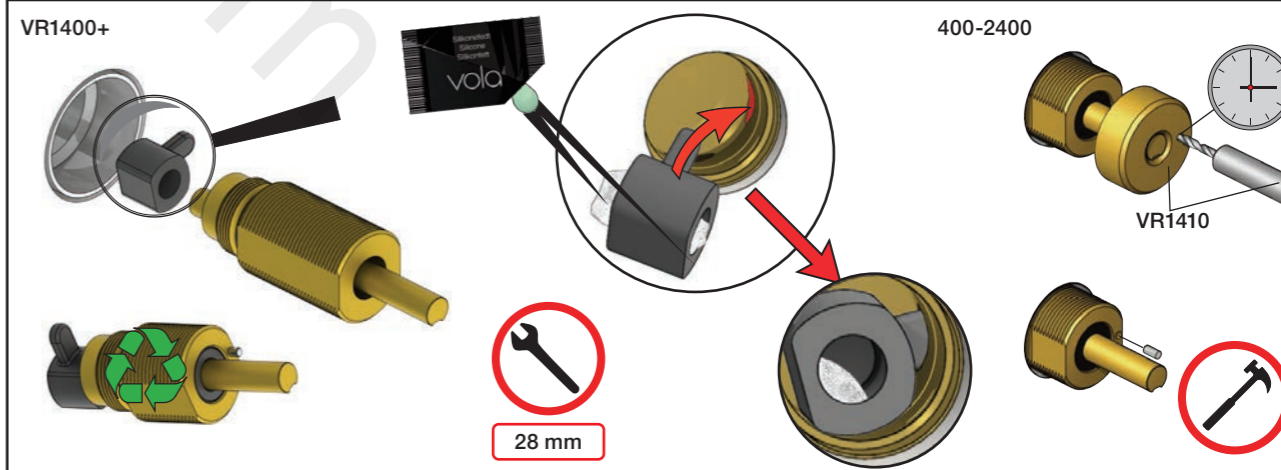
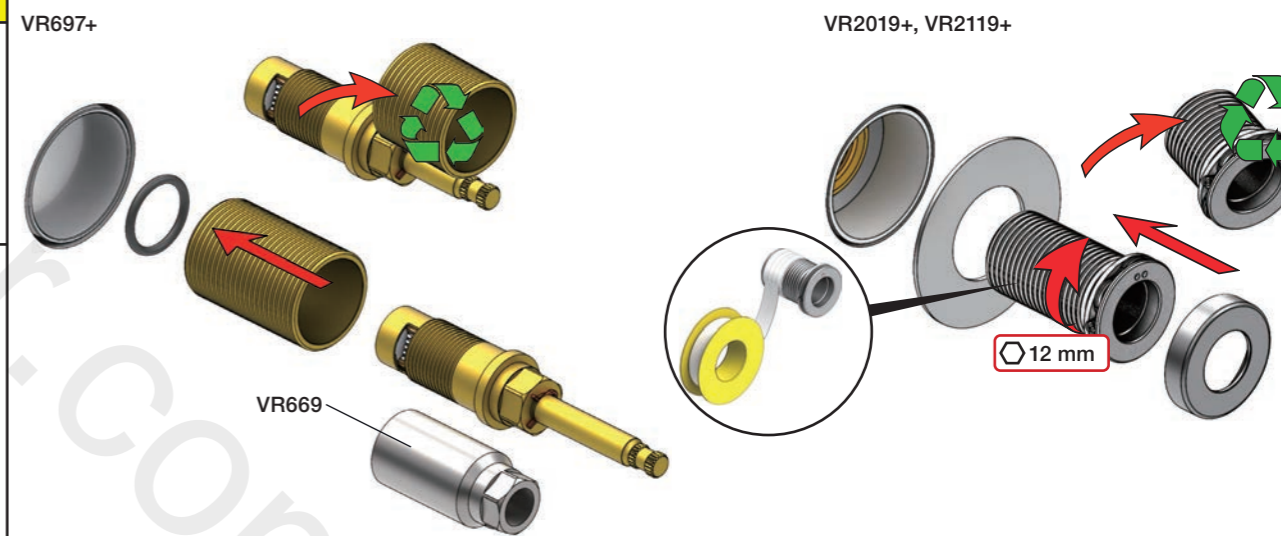
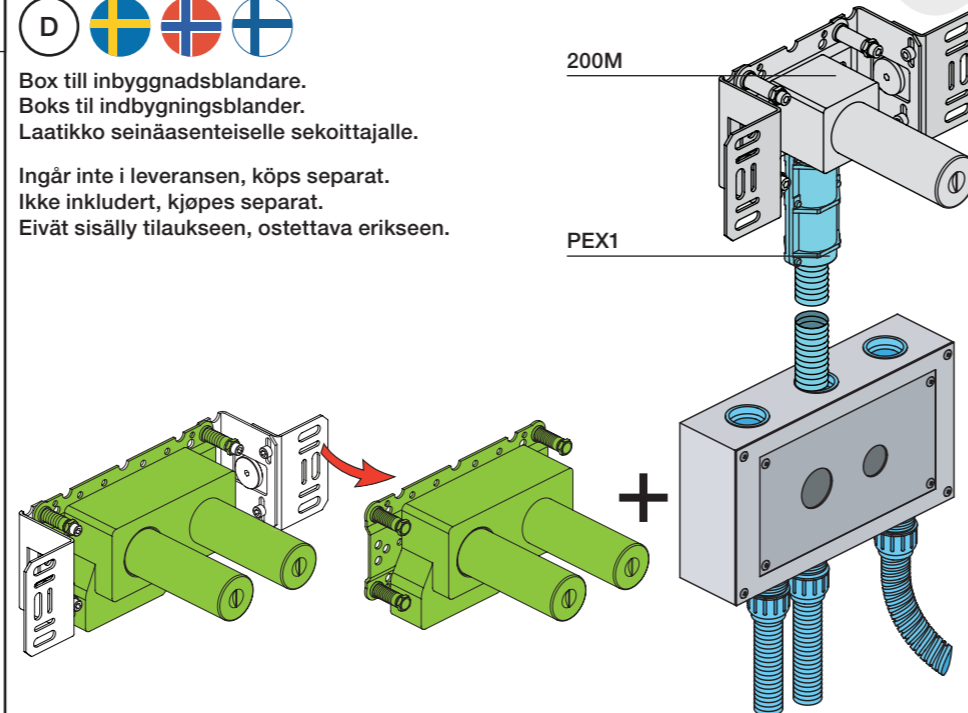
Fitting of extension
 Montage von verlängerung
 Monter af forlængerdele
 Monter av förlängning
 Montage van de verlengstukken
 Montage des rallonges

	L	L1	L2	H	H1	D
S20V	276 mm 10 7/8"	160 mm 6 1/4"	168 mm 6 5/8"			
S40V, 900	377 mm 14 3/4"	260 mm 10"	268 mm 10"	95 mm 3 3/4"	186 mm 7 3/4"	70 mm 2 3/4"
600, 700V, 800V, 1500	475 mm 18 3/4"	355 mm 14"	367 mm 14 1/2"			
80NV, 800TV	552 mm 21 3/4"	435 mm 17"	447 mm 17 5/8"			

C DE: Bitte separat beiliegende Anleitung für die Schallentkopplung VR972 beachten

D Box till inbyggnadsblandare.
 Boks til indbygningsblandere.
 Laatikko seinäasenteiselle sekoittajalle.

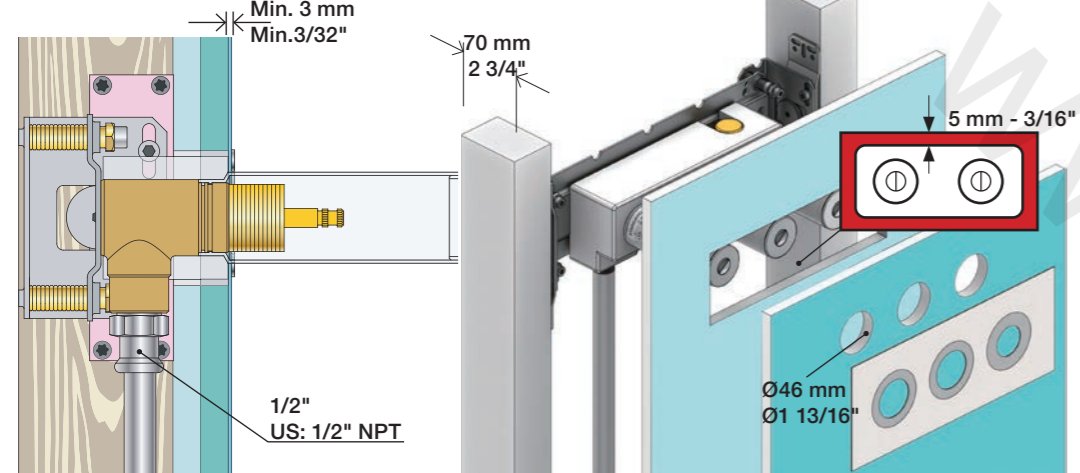
Ingår inte i leveransen, köps separat.
 Ikke inkludert, kjøpes separat.
 Eivät sisälly tilaukseen, ostettava erikseen.





2x13 mm Lightweight wall
 Leichtwand
 Let væg

Lätta konstruktion
 Holle wandconstructie
 Construction légère



1x15 mm
1x18 mm
1x20 mm

Lightweight wall
 Leichtwand
 Let væg

Lätta konstruktion
 Holle wandconstructie
 Construction légère



Masonry
 Mauerwerk
 Murværk

Murverk
 Massieve wand
 Mur Plein



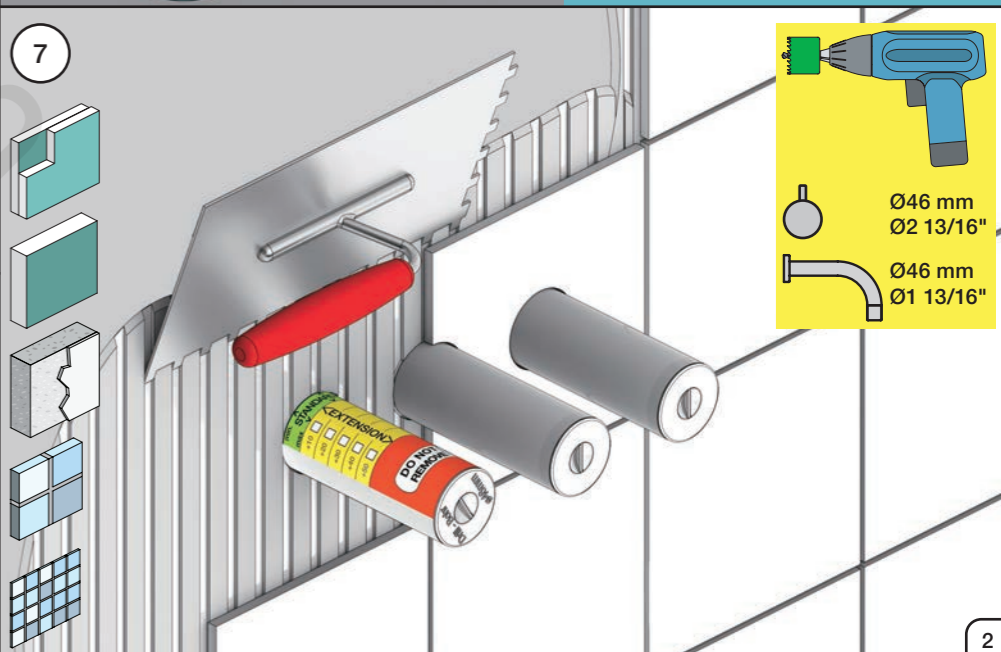
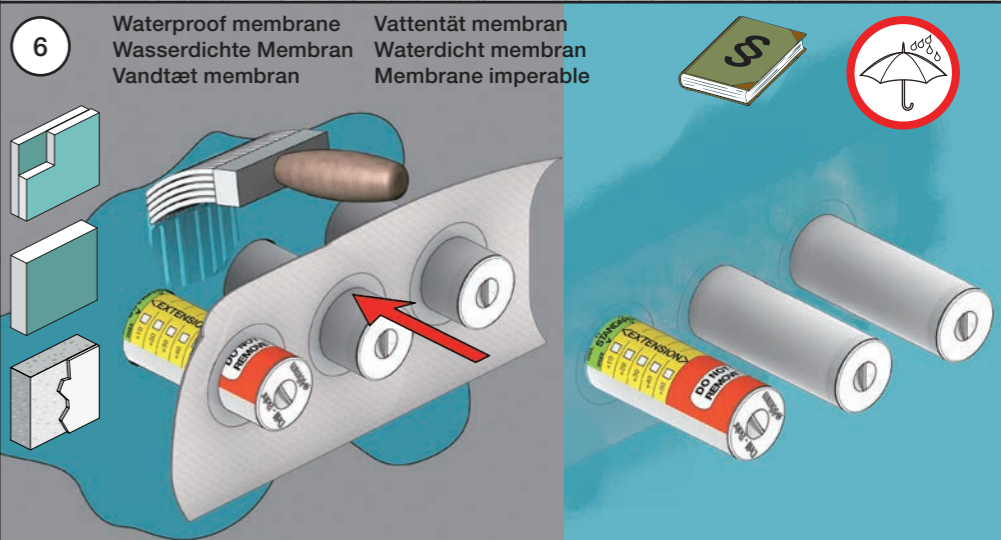
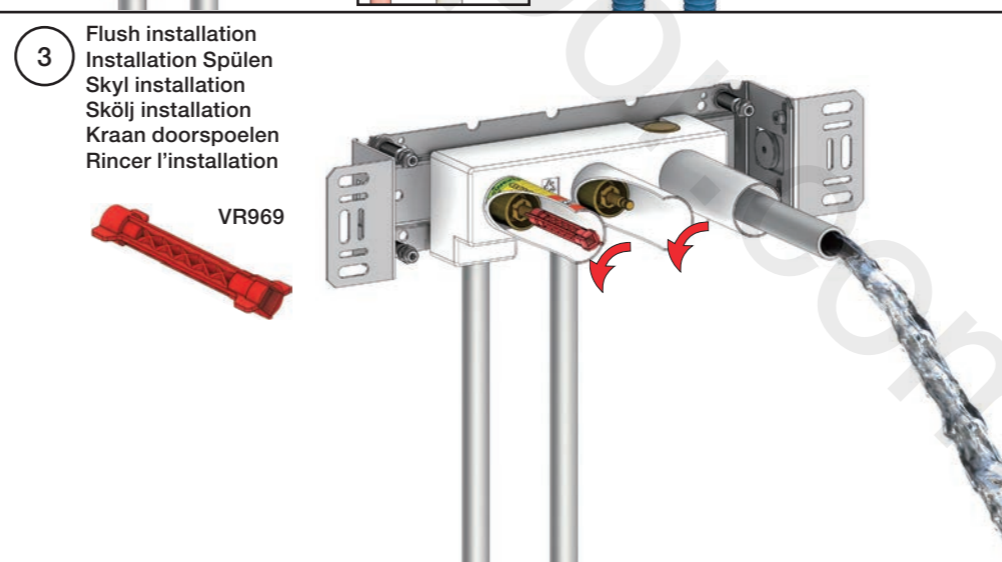
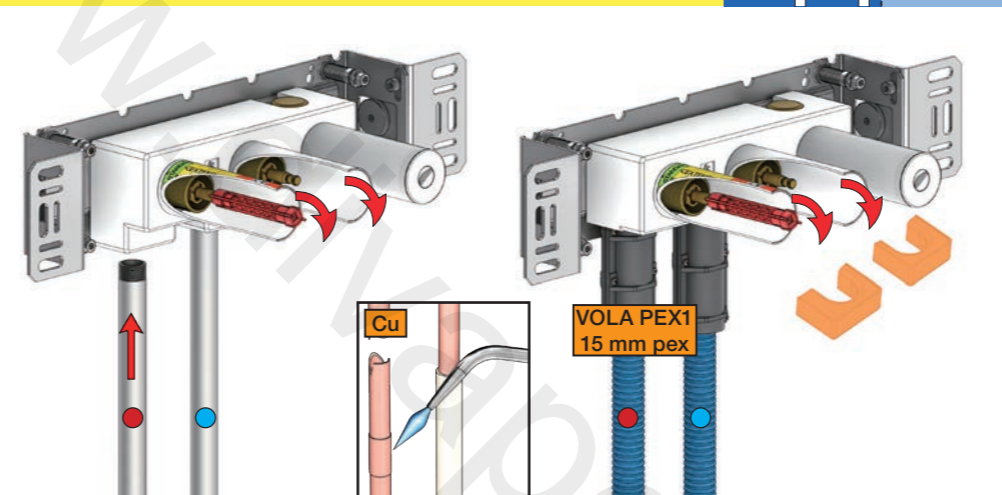
2 Test Pressure
 Prüfdruck
 testtryk
 Test tryck
 Test druk
 test de pression

Check the local legislation.
 Bitte die örtlichen Vorschriften überprüfen.
 Tjek de lokale regler.
 Kontrollera lokala föreskrifter.
 Nazitten lokale regelgeving.
 Vérifiez la législation locale.

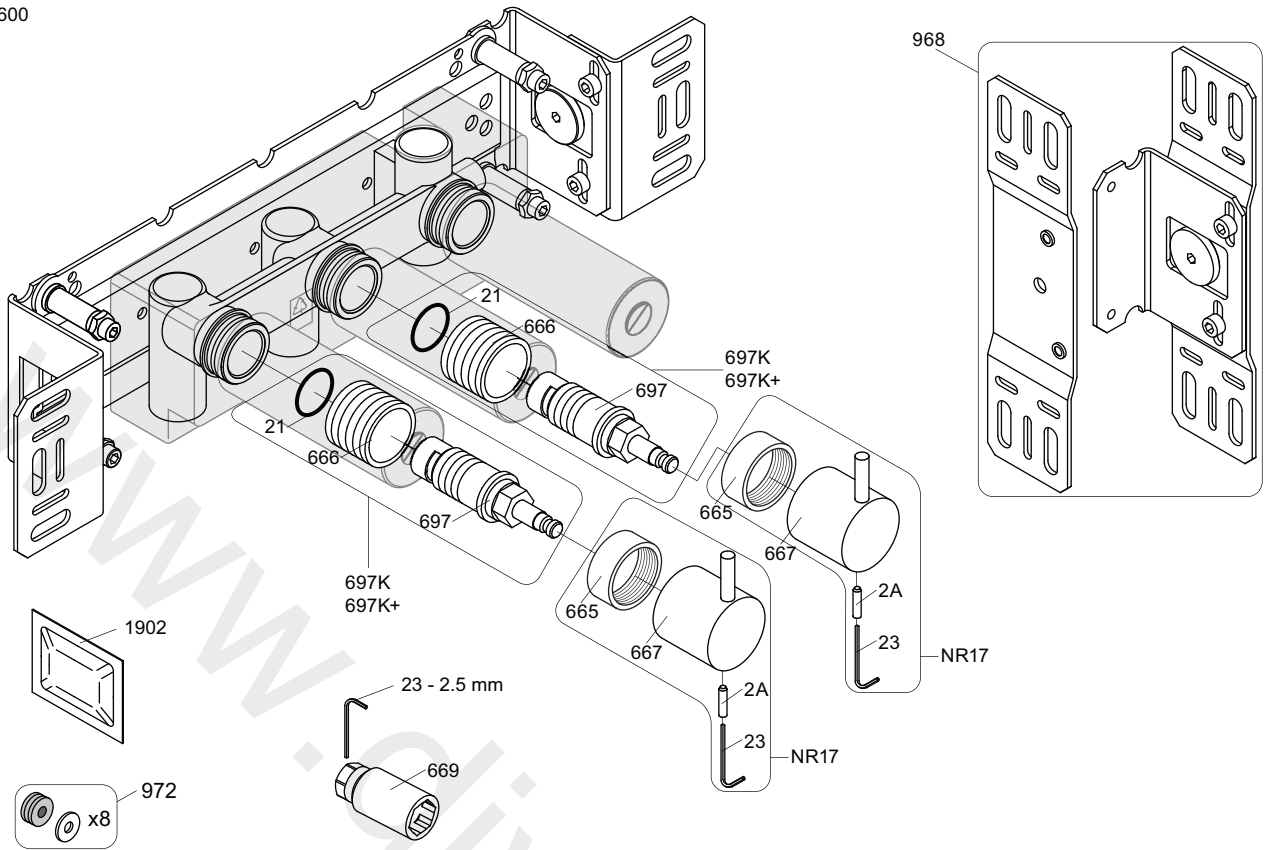
1. MAX. 16 Bar 232 Psi

2. MAX. 4 Bar 58 Psi

! Water - Wasser - Vand - Vatten - Water - Leau !
! MAX 1 Minute - Minut - Minuut !



600



NR17: VR2A, VR23, VR665, VR667
 VR697K: VR21, VR23, VR666, VR669, VR697

<p>900</p> <p>697</p> <p>2927</p>	<p>700V</p> <p>697</p> <p>697</p> <p>2927</p>	<p>600</p> <p>697</p> <p>697</p> <p>2926</p>	
<p>002</p>	<p>1034</p>	<p>003K</p>	
<p>001, 001G</p>	<p>2x001G</p>	<p>001, 2x001G</p>	



vola
 Lunavej 2
 DK-8700 Horsens
 Tlf : + 45 7023 5500
 sales@vola.com
 www.vola.com

VOLA 600
 700V, 900, 1500

Date
 May. 22

Rev.
 4

Sheet
 SB 5.3