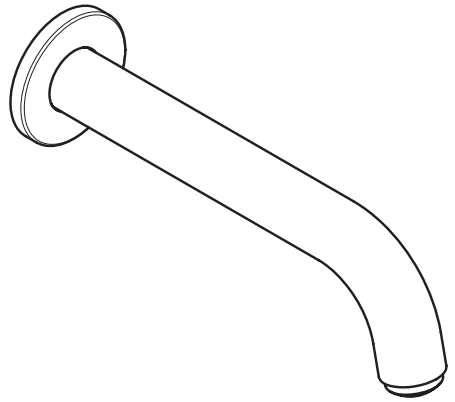
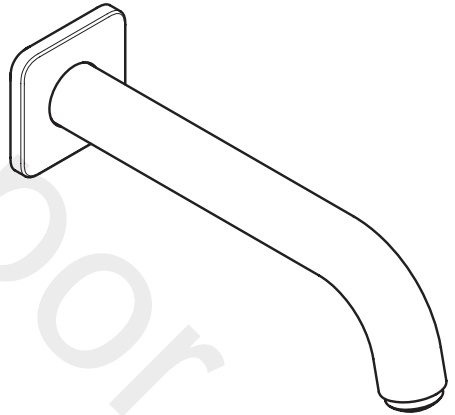


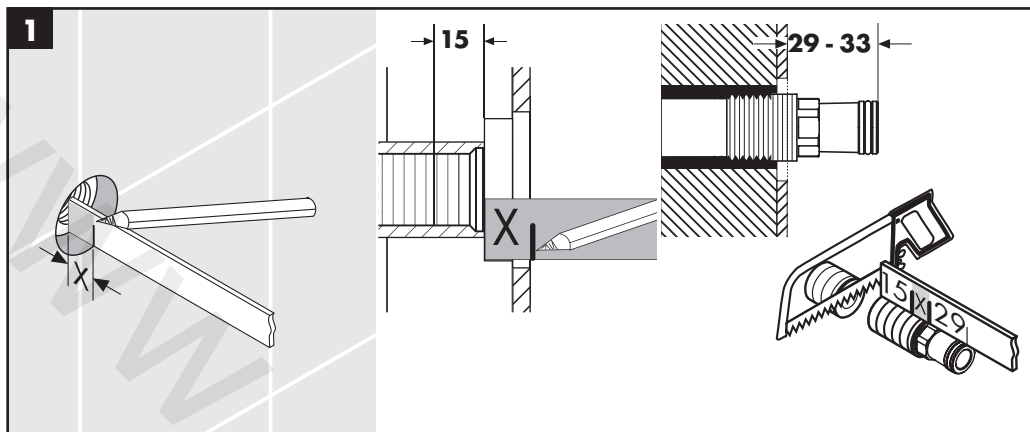
- DE** Montageanleitung
- FR** Instructions de montage
- EN** Assembly instructions
- IT** Istruzioni per Installazione
- ES** Instrucciones de montaje
- NL** Handleiding
- DK** Monteringsvejledning
- PT** Manual de Instalação
- PL** Instrukcja montażu
- CS** Montážní návod
- SK** Montážny návod
- ZH** 组装说明
- RU** Инструкция по монтажу
- FI** Asennusohje
- SV** Monteringsanvisning
- LT** Montavimo instrukcijos
- HR** Uputstva za instalaciju
- RO** Instrucțiuni de montare
- EL** Οδηγία συναρμολόγησης
- SL** Navodila za montažo
- ET** Paigaldusjuhend
- LV** Montāžas instrukcija
- SR** Uputstvo za montažu
- NO** Montasjeveiledning
- BG** Ръководство за монтаж
- JP** 施工説明書
- UA** Інструкція по збірці
- AR** تعليمات التجميع
- TR** Montaj kılavuzu
- HU** Szerelési útmutató
- HE** הוראות הרכבה



Vernis Blend
71420XXX



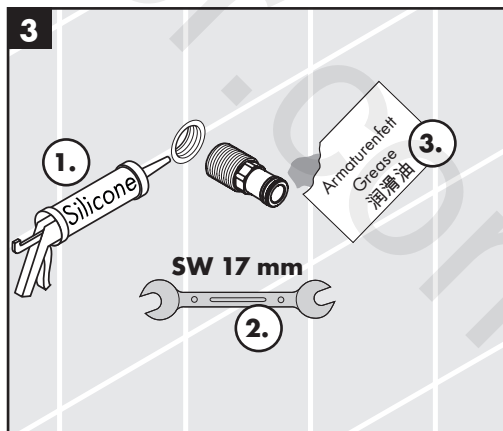
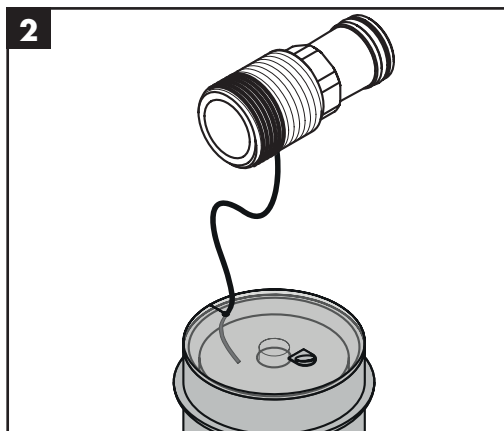
Vernis Shape
71460XXX

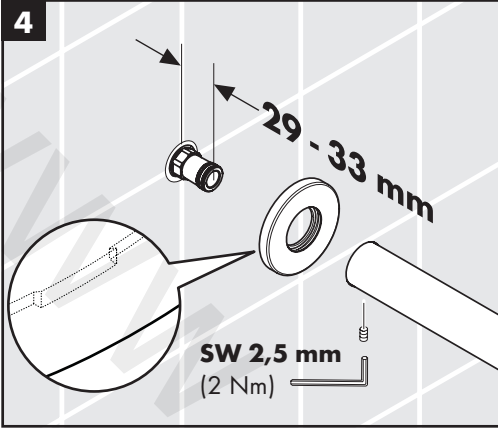


- DE** Silikon (essigsäurefrei!)
FR Silicone (sans acide acétique!)
EN Silicone (free from acetic acid!)
IT Silicone (esente da acido acetico!)
ES Silicona (¡libre de ácido acético!)
NL Silicone (azijnzuurvrij!)

- DK** Silikone (eddikesyre-fri)
PT Silicone (sem ácido acético)
PL Silikon (neutralny)
CS Silikon (bez kyseliny octové!)
SK Silikon (bez kyseliny octovej!)
ZH 硅胶 (不含醋酸)
RU Силикон (не содержит уксусной кислоты!)
FI Silikoni (etikkahappovapaa!)
SV Silikon (fri från ättiksyra!)
LT Silikonas (be acto rūgšties!)
HR Silikon (ne sadrži kiseline)

- RO** Silicon (fără acid acetic!)
EL Σιλικόνη (δίχλως οξικό οξύ!)
SL Silikon (brez očetne kisline)
ET Silikoon (äädikhappeta!)
LV Silikons (etiķskābi nesaturošs!)
SR Silikon (ne sadrži sirćetnu kiselinu!)
NO Silikon (uten eddiksyre)
BG Силикон (без оцетна киселина!)
JP シリコン (非酢酸系!)
UA Силікон (без оцтової кислоти!)
AR سيليكون (خالى من حمض الخليك!)
TR Silikon (asetik asit içermeyen)
HU Szilikon (ecetsavmentes!)
HE סיליקון (שאינו מכיל חומצה אצטית)

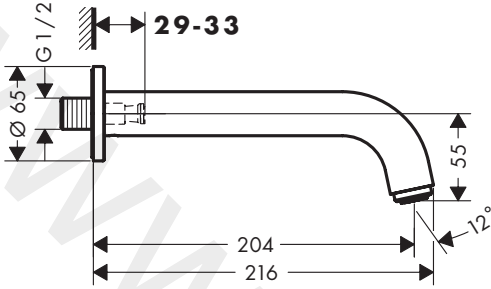






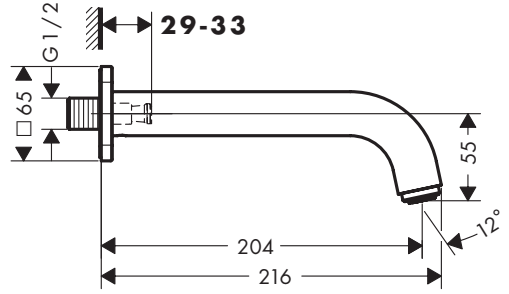
Vernis Blend

71420XXX



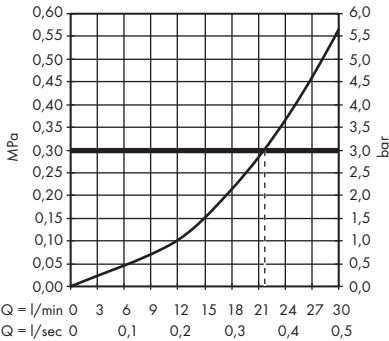
Vernis Shape

71460XXX



Vernis Blend 71420XXX

Vernis Shape 71460XXX



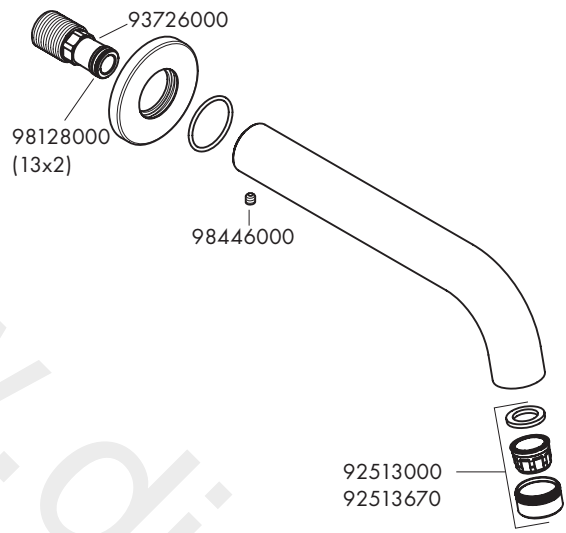
P max. 1,0 MPa = 10 bar



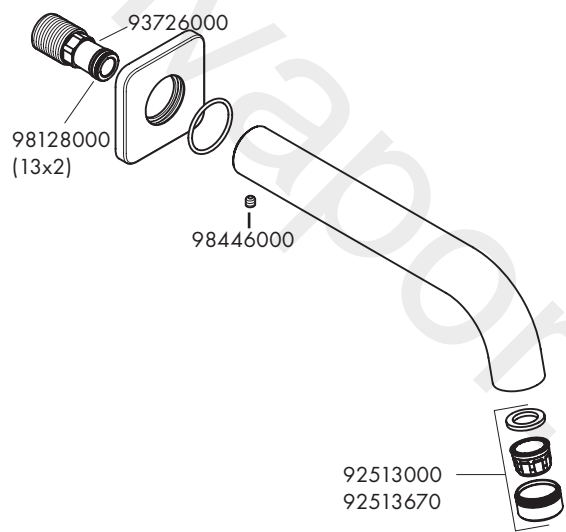
T max. 70 °C



Vernis Blend
71420XXX

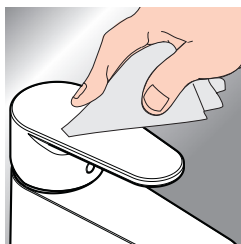


Vernis Shape
71460XXX





www.hansgrohe.com/cleaning-recommendation



- DE** Reinigungsempfehlung / Garantie / Kontakt
- FR** Recommandation pour le nettoyage / Garanties / Contact
- EN** Cleaning recommendation / Warranty / Contact
- IT** Raccomandazione di pulizia / Garanzia / Contatto
- ES** Recomendaciones para la limpieza / Garantía / Contacto
- NL** Aanbevelingen inzake reiniging / Garantie / Contact
- DK** Rengøringsvejledning / Garanti / Kontakt
- PT** Recomendações de limpeza / Garantia / Contacto
- PL** Zalecenie dotyczące pielęgnacji / Gwarancja / Kontakt
- CS** Doporučení k čištění / Záruka / Kontakt
- SK** Odporúčania pre čistenie / Záruka / Kontakt
- ZH** 清洁指南 / 担保 / 接触
- RU** Рекомендации по очистке / Гарантия / Контакты
- FI** Puhdistussuositus / Takuu / Kosketus

- SV** Rengöringsrekommendationer / Garanti / Contacto
- LT** Valymo rekomendacijos / Garantija / Kontaktai
- HR** Preporuke za čišćenje / Garancija / Kontakt
- RO** Recomandări pentru curățare / Garanție / Contact
- EL** Σύσταση καθαρισμού / Εγγύηση / επαφή
- SL** Priporočilo za čiščenje / Garancija / Kontakt
- ET** Puhastussoovitused / Garantii / Kontakt
- LV** Tīrīšanas ieteikumi / Garantija / Kontakti
- SR** Preporuke za čišćenje / Garancija / Kontakt
- NO** Anbefaling for rengjøring / Garanti / Kontakt
- BG** Препоръка за почистване / Гаранция / Контакт
- JP** お手入れの方法 / 保証について / ご連絡先
- UA** Рекомендації з чищення / Гарантія / контакт
- AR** توصيات التنظيف / الضمان / اتصال
- TR** Temizleme önerisi / Garanti / Temas
- HU** Tisztítási tanácsok / Garancia / érintkezés
- HE** המלצות לניקוי / אחריות / איש קשר

www.divapor.com



P-IX

DVGW SINTEF NF



ETA



GODKENDT
TIL DRIKKEVAND

71420XXX P-IX 38209/ID

71460XXX P-IX 38209/ID



Hansgrohe SE

DIN 4109-1

P-IX 38209/ID

