

**EN** Instructions for use / assembly instructions

**2**

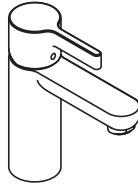
**DE** Gebrauchsanleitung / Montageanleitung

**3**



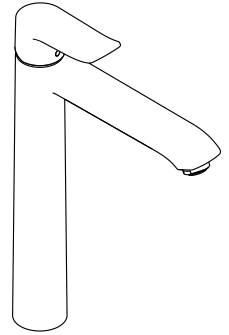
**Metris 110**

31032009 / 31033009  
31151009



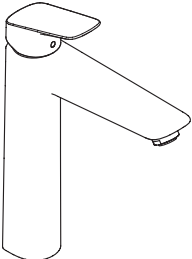
**Metris S**

31018009 / 31030009  
31031009



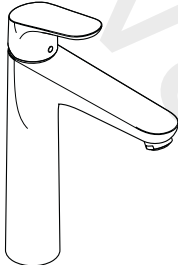
**Metris 260**

31034009 / 31035009  
31153009



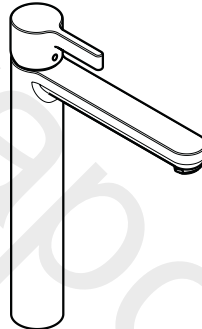
**Logis 190**

71096009 / 71097009  
71299009



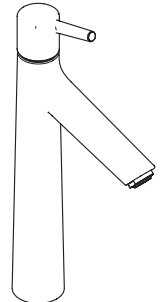
**Focus 190**

31567009



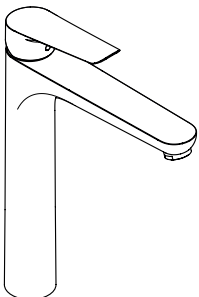
**Metris S**

31005009



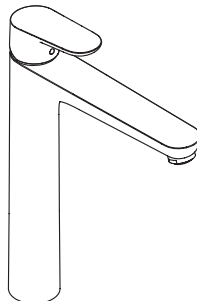
**Talis 190**

72033009 / 72034009



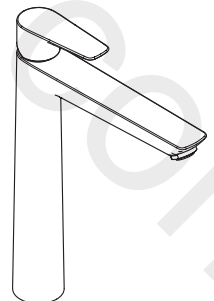
**Logis E 230**

71003009 / 71004009



**Focus 230**

31540009



**Talis E 240**

71772009 / 71773009  
71778XX9 / 71779XX9



## Safety Notes

- △ Gloves should be worn during installation to prevent crushing and cutting injuries.
- △ The product may only be used for bathing, hygienic and body cleaning purposes.
- △ The hot and cold supplies must be of equal pressures.

## Installation Instructions

- Prior to installation, inspect the product for transport damages. After it has been installed, no transport or surface damage will be honoured.
- The pipes and the fixture must be installed, flushed and tested as per the applicable standards.
- The plumbing codes applicable in the respective countries must be observed.
- The drain valve must only be used as intended. It is not allowed to attach other objects to the drain valve, for example a semi-pedestal.

## Technical Data

Operating pressure: max. 1 MPa

Recommended operating pressure: 0,1 - 0,5 MPa

Test pressure: 1,6 MPa

(1 MPa = 10 bar = 147 PSI)

Hot water temperature: max. 70°C

Recommended hot water temp.: 65°C

Thermal disinfection: max. 70°C / 4 min

The product is exclusively designed for drinking water!

## Symbol description



Do not use silicone containing acetic acid!



## Adjustment (see page 6)

To adjust the hot water limiter. Using a hot water limiter in combination with a continuous flow water heater is not recommended.



## Dimensions (see page 9)



## Flow diagram (see page 12)



## Spare parts (see page 13)

XX = Colors

00 = Chrome Plated

14 = Brushed Bronze

34 = Brushed Black Chrome

67 = Matt Black

70 = Matt White

99 = Polished Gold-Optic

## Special accessories (order as an extra)



- special tool #58085000 (see page 4)



- Installation putty (see page 5)



## Cleaning (see page 8)



## Operation (see page 8)

Hansgrohe recommends not to use as drinking water the first half liter of water drawn in the morning or after a prolonged period of non-use.



## Sicherheitshinweise

- ⚠ Bei der Montage müssen zur Vermeidung von Quetsch- und Schnittverletzungen Handschuhe getragen werden.
- ⚠ Das Produkt darf nur zu Bade-, Hygiene- und Körperreinigungszwecken eingesetzt werden.
- ⚠ Große Druckunterschiede zwischen den Kalt- und Warmwasseranschlüssen müssen ausgeglichen werden.

## Montagehinweise

- Vor der Montage muss das Produkt auf Transportschäden untersucht werden. Nach dem Einbau werden keine Transport- oder Oberflächenschäden anerkannt.
- Die Leitungen und die Armatur müssen nach den gültigen Normen montiert, gespült und geprüft werden.
- Die in den Ländern jeweils gültigen Installationsrichtlinien sind einzuhalten.
- Das Ablaufventil darf nur zum bestimmungsgemäßen Gebrauch verwendet werden. Das Befestigen von anderen Gegenständen z. B. einer Halbsäule an dem Ablaufventil ist nicht zulässig.

## Technische Daten

Betriebsdruck:	max. 1 MPa
Empfohlener Betriebsdruck:	0,1 - 0,5 MPa
Prüfdruck:	1,6 MPa
	(1 MPa = 10 bar = 147 PSI)
Heißwassertemperatur:	max. 70 °C
Empfohlene Heißwassertemperatur:	65 °C
Thermische Desinfektion:	max. 70 °C / 4 min

Das Produkt ist ausschließlich für Trinkwasser konzipiert!

## Symbolerklärung



Kein essigsäurehaltiges Silikon verwenden!



**Justierung** (siehe Seite 6)

Einstellen der Warmwasserbegrenzung. In Verbindung mit Durchlauferhitzern ist eine Warmwassersperre nicht zu empfehlen.



**Maße** (siehe Seite 9)



**Durchflussdiagramm**  
(siehe Seite 12)



**Serviceteile** (siehe Seite 13)

XX	= Farbcodierung
00	= Chrom
14	= Brushed Bronze
34	= Brushed Black Chrome
67	= Mattschwarz
70	= Mattweiß
99	= Polished Gold-Optic

## Sonderzubehör

(nicht im Lieferumfang enthalten)



- Montageschlüssel #58085000 (siehe Seite 4)



- Installationskitt (siehe Seite 5)

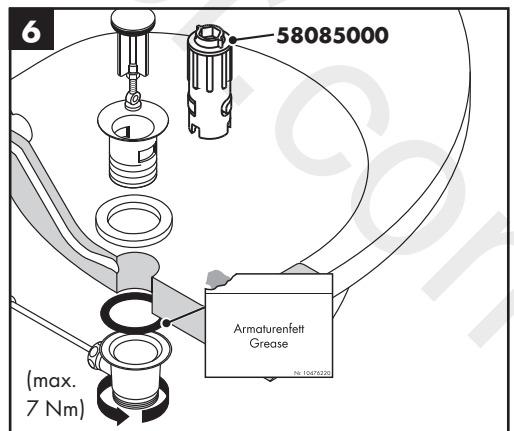
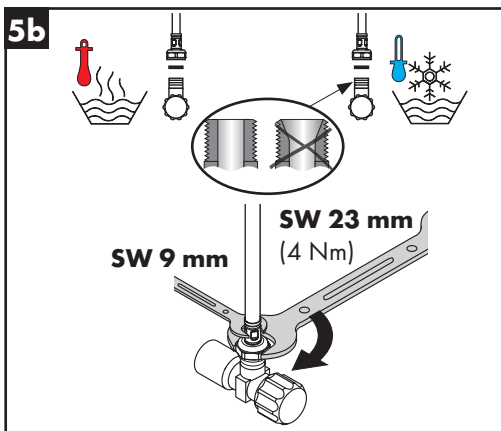
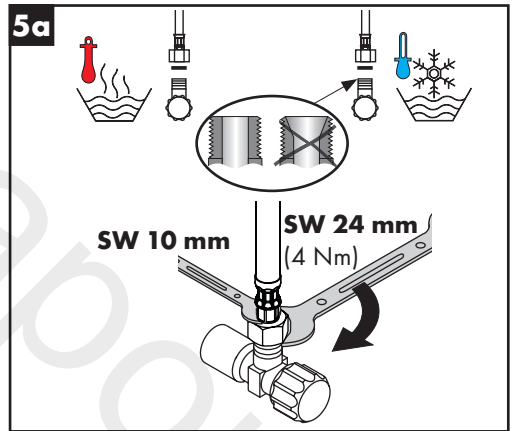
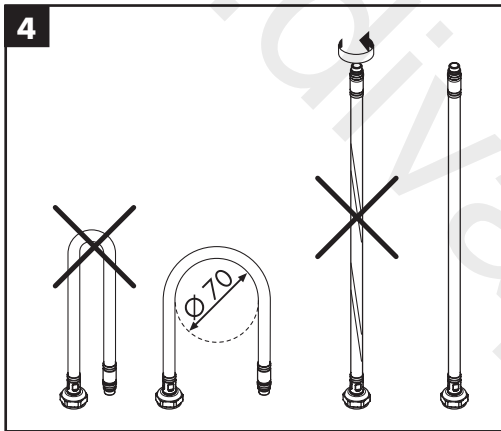
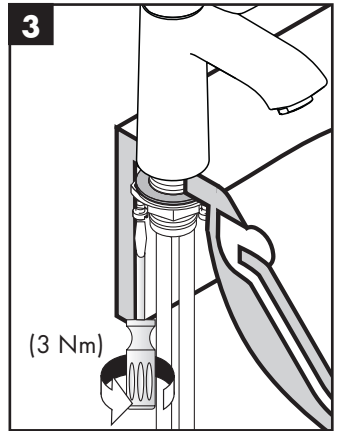
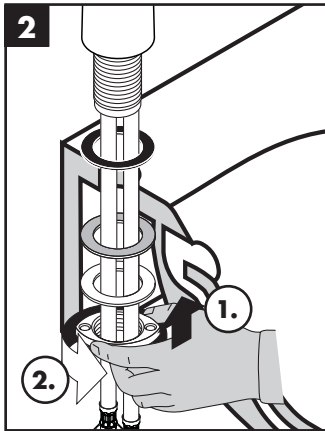
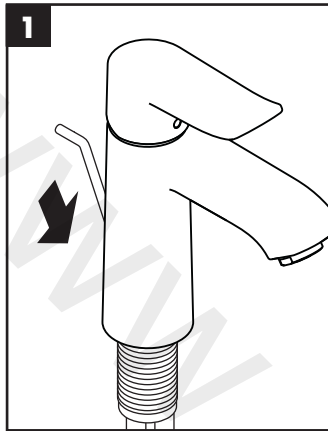


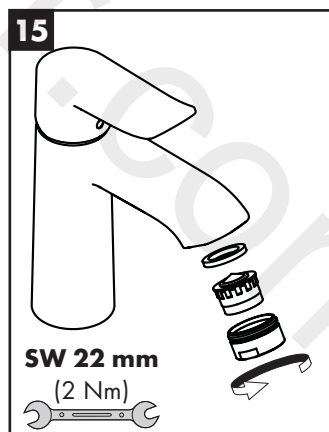
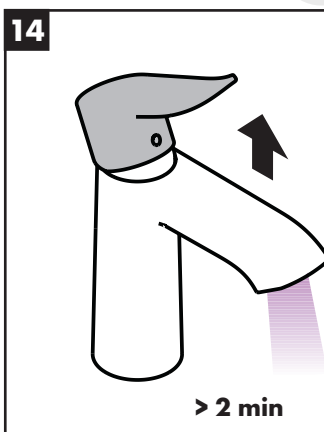
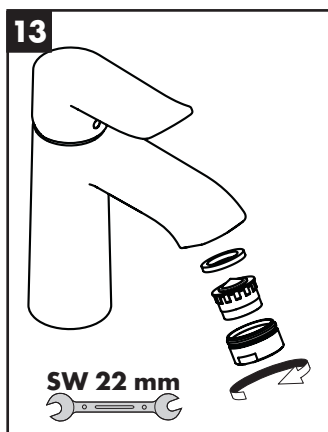
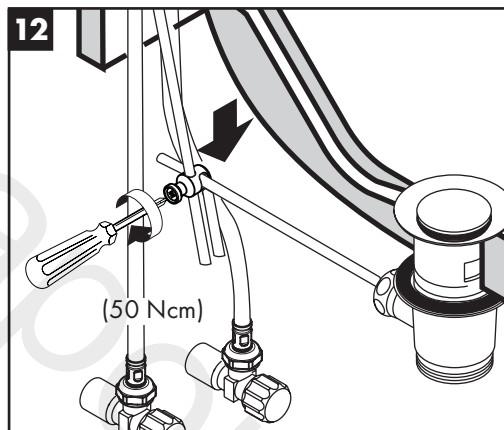
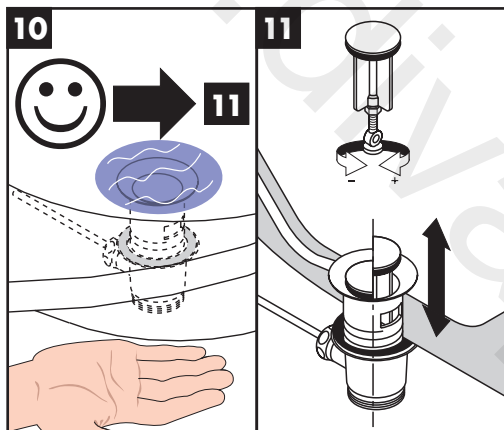
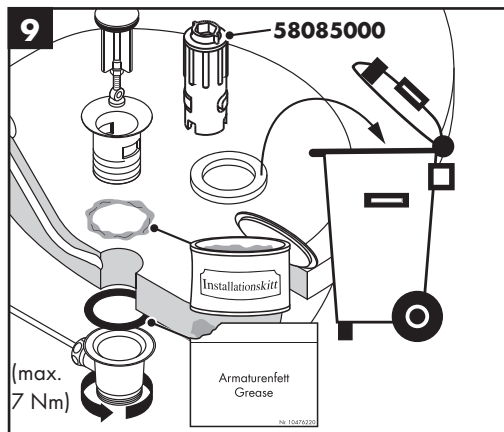
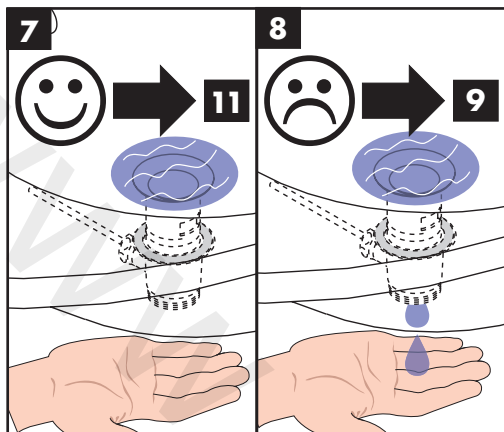
**Reinigung** (siehe Seite 8)



**Bedienung** (siehe Seite 8)

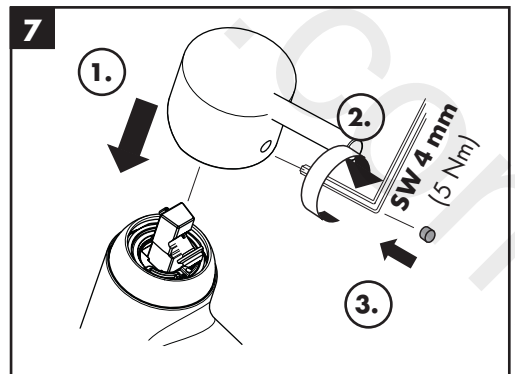
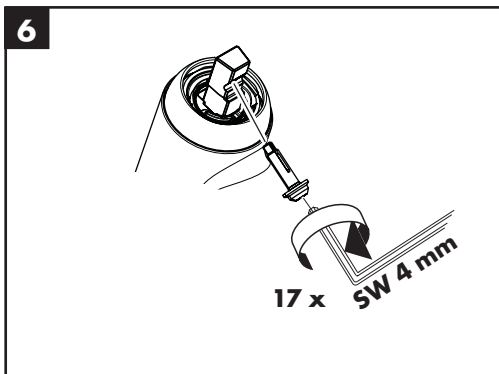
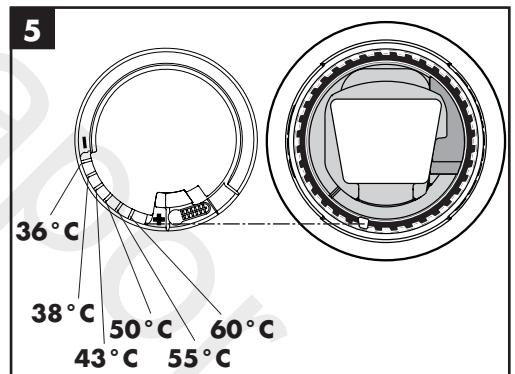
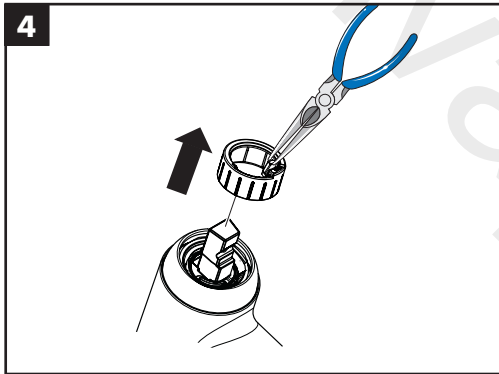
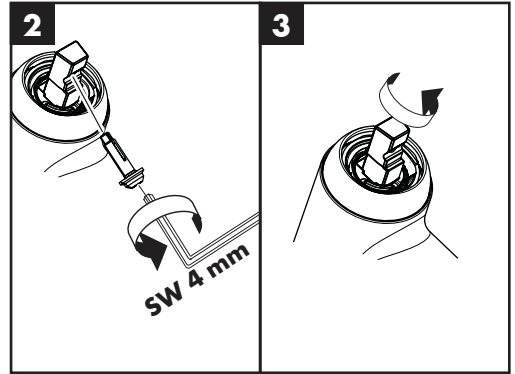
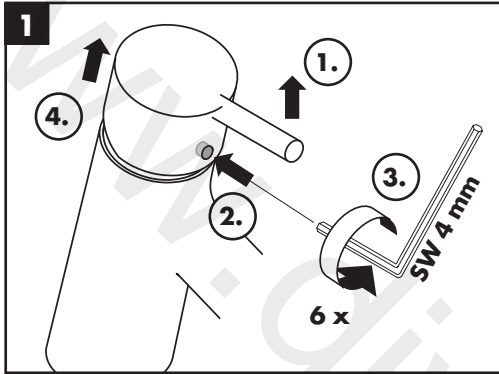
Hansgrohe empfiehlt, morgens oder nach längeren Stagnationszeiten den ersten halben Liter nicht als Trinkwasser zu verwenden.





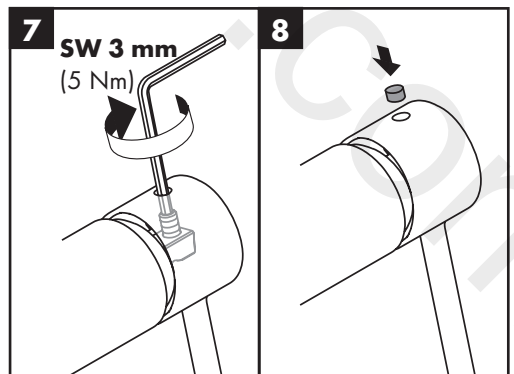
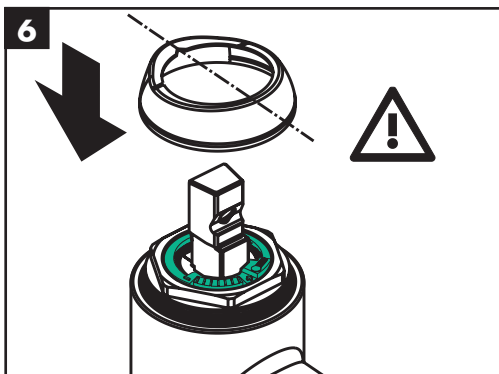
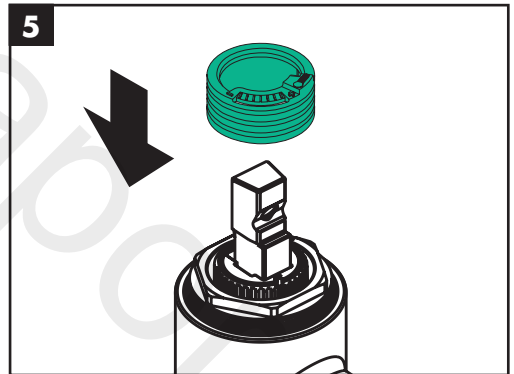
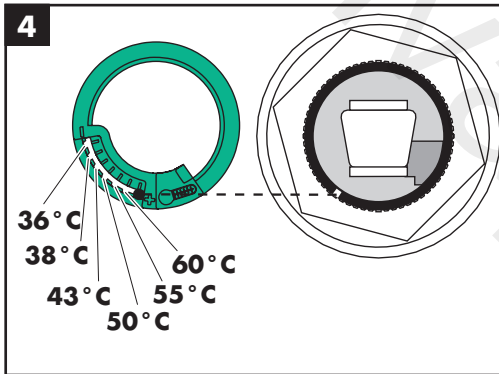
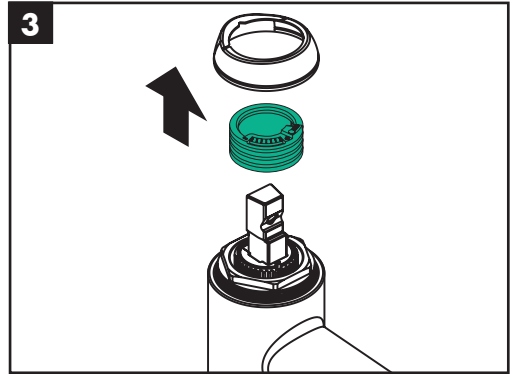
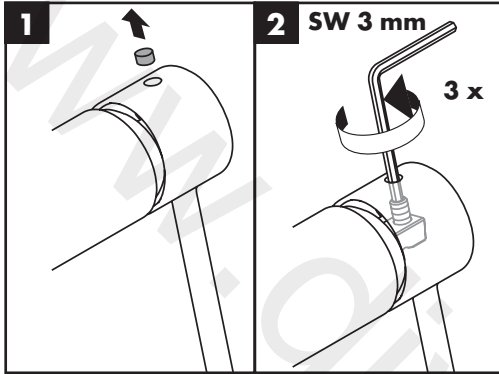


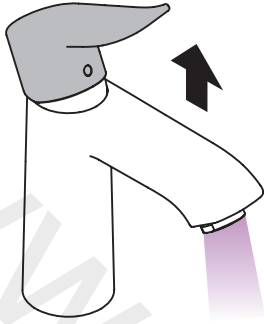
31005009/31030009/31031009/31018009/31032009/31033009/31034009/31035009/31151009/  
31153009/31567009/31540009/71299009/71096009/71097009/71003009/71004009



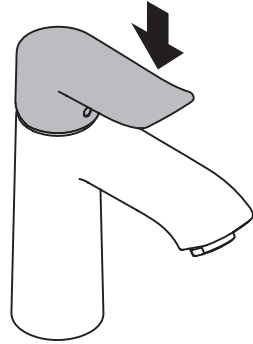


71778XX9/71779XX9/71772009/71773009/72033009/72034009

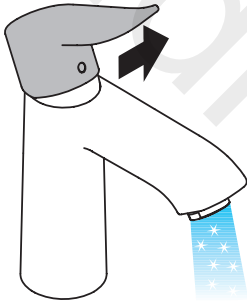




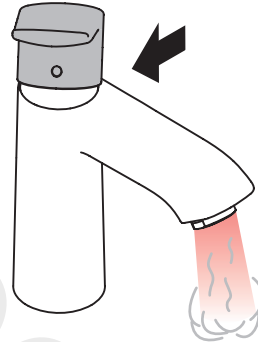
open / öffnen



close / schließen



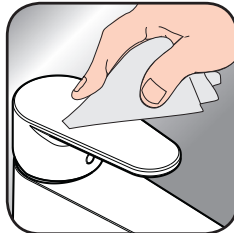
cold / kalt



hot / warm



[www.hansgrohe.com/  
cleaning-recommendation](http://www.hansgrohe.com/cleaning-recommendation)



[www.hansgrohe.com/  
cleaning-recommendation](http://www.hansgrohe.com/cleaning-recommendation)



[www.hansgrohe.com/  
cleaning-recommendation](http://www.hansgrohe.com/cleaning-recommendation)



[www.hansgrohe.com/  
cleaning-recommendation](http://www.hansgrohe.com/cleaning-recommendation)

**EN** Cleaning recommendation / Warranty / Contact

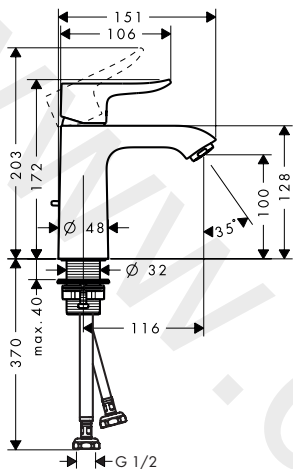
**DE** Reinigungsempfehlung / Garantie / Kontakt





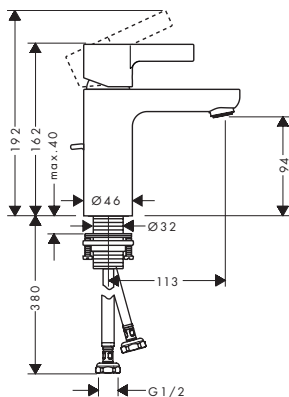
### Metris 110

31032009 / 31033009 / 31151009



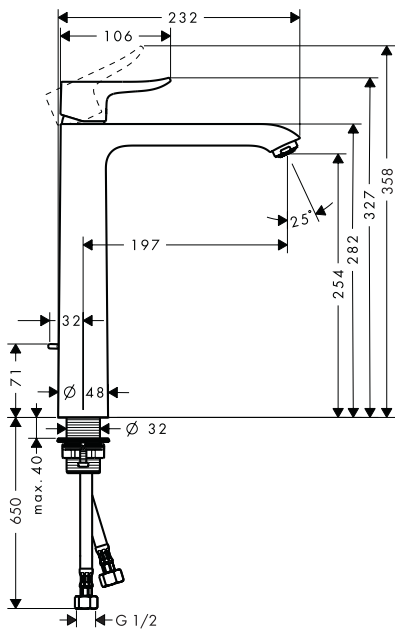
### Metris S

31018009 / 31030009 / 31031009



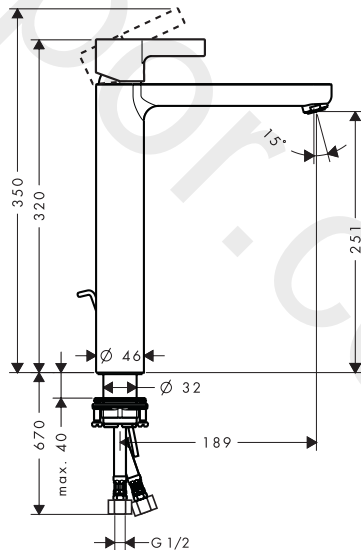
### Metris 260

31034009 / 31035009 / 31153009



### Metris S

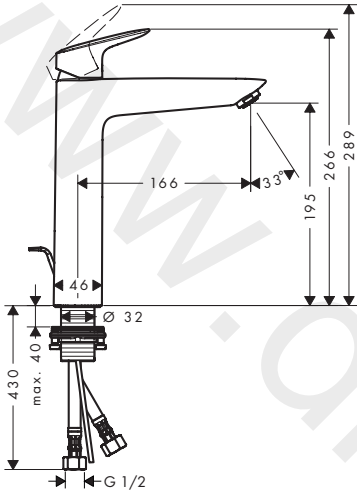
31005009





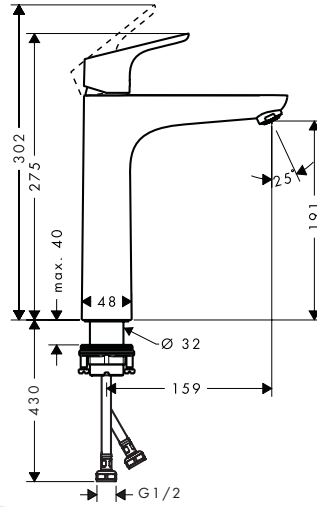
### Logis 190

71096009 / 71097009 / 71299009



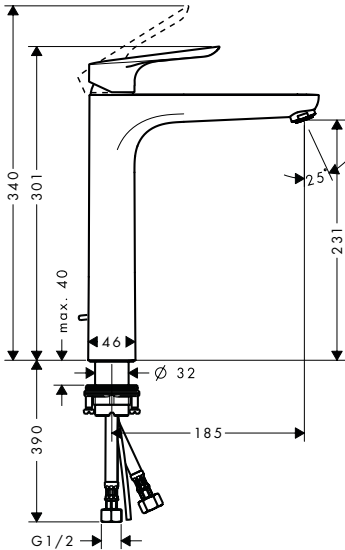
### Focus 190

31567009



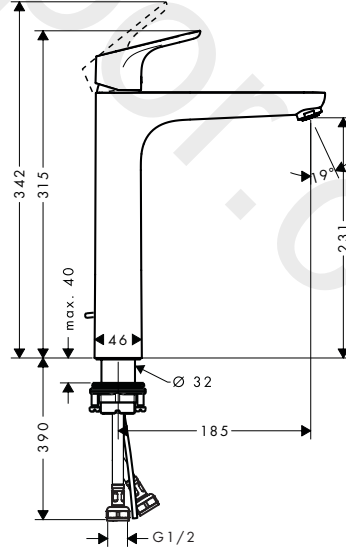
### Logis E 230

71003009 / 71004009



### Focus 230

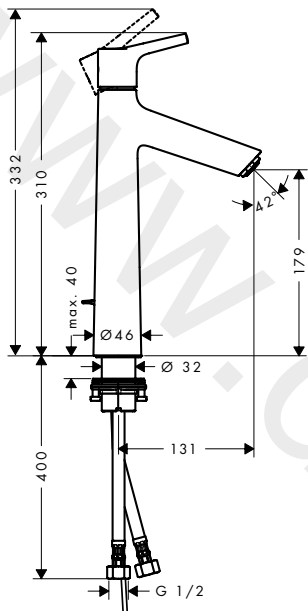
31540009





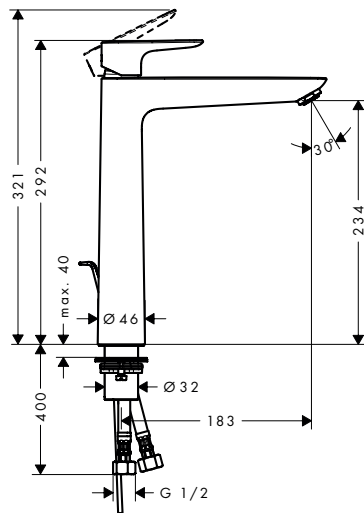
### Talis 190

72033009 / 72034009

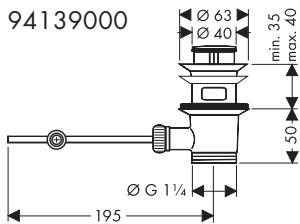


### Talis E 240

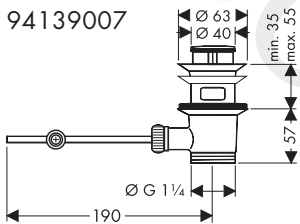
71772009 / 71773009 / 71778XX9 / 71779XX9



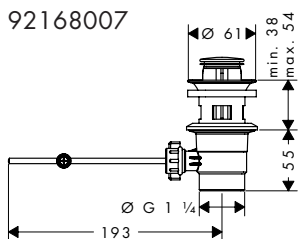
94139000

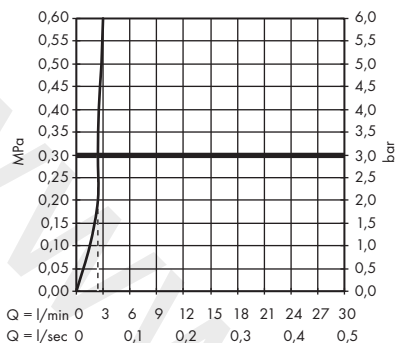


94139007

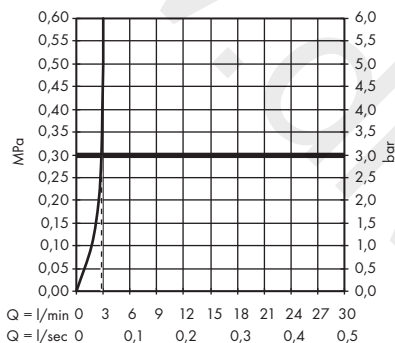


92168007

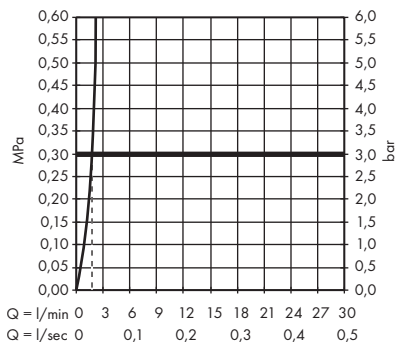




**Metris 110** 31032009 / 31151009  
**Metris 260** 31034009 / 31153009  
**Metris S** 31005009 / 31018009 / 31030009  
**Logis E 230** 71003009  
**Logis 190** 71096009 / 71299009  
**Talis E 240** 71772009 / 71778XX9  
**Talis S 190** 72033009



**Focus 190** 31567009  
**Focus 230** 31540009



**Metris 110** 31033009  
**Metris 260** 31035009  
**Metris S** 31031009  
**Logis E 230** 71004009  
**Logis 190** 71097009  
**Talis E 240** 71773009 / 71779XX9  
**Talis S 190** 72034009

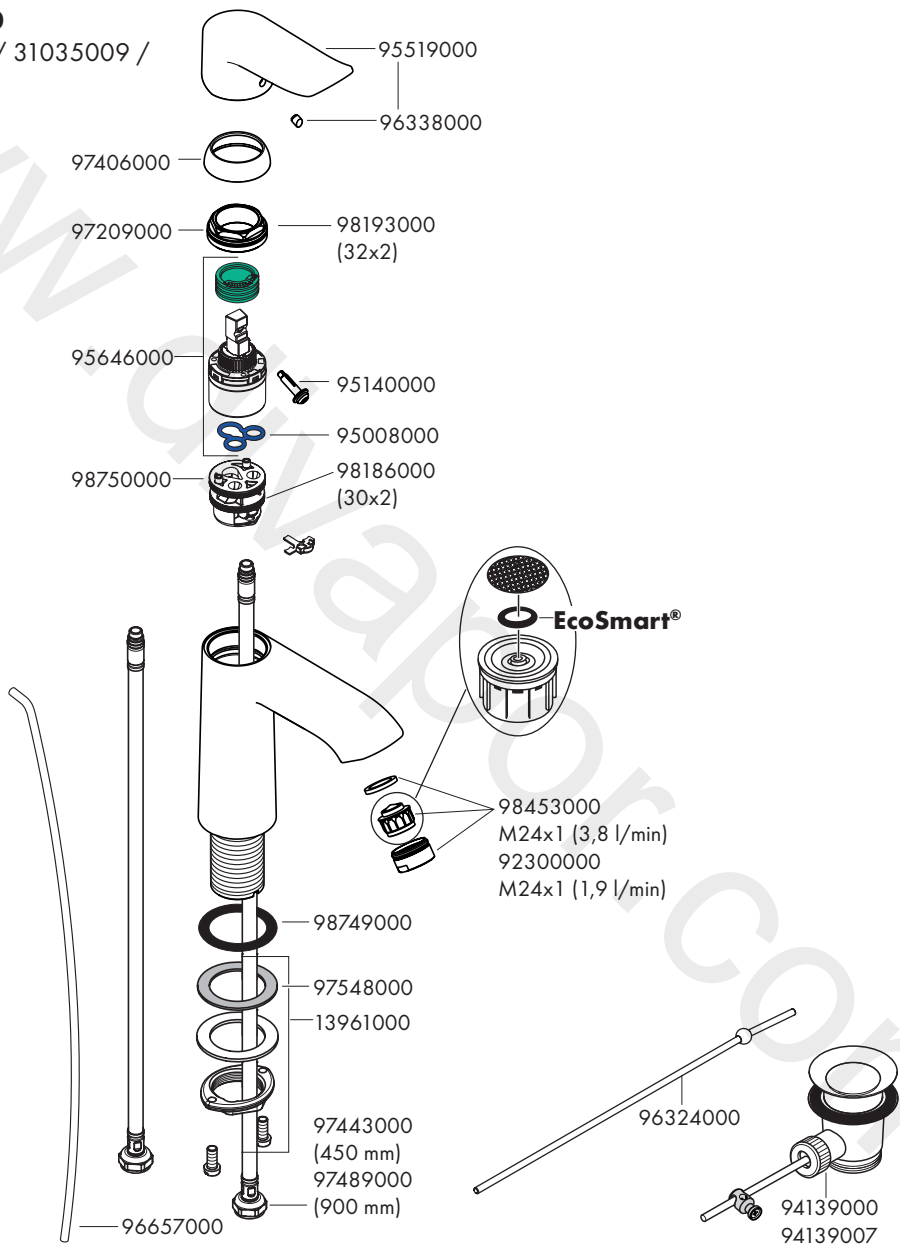


### Metris 110

31032009 / 31033009 /  
31151009

### Metris 260

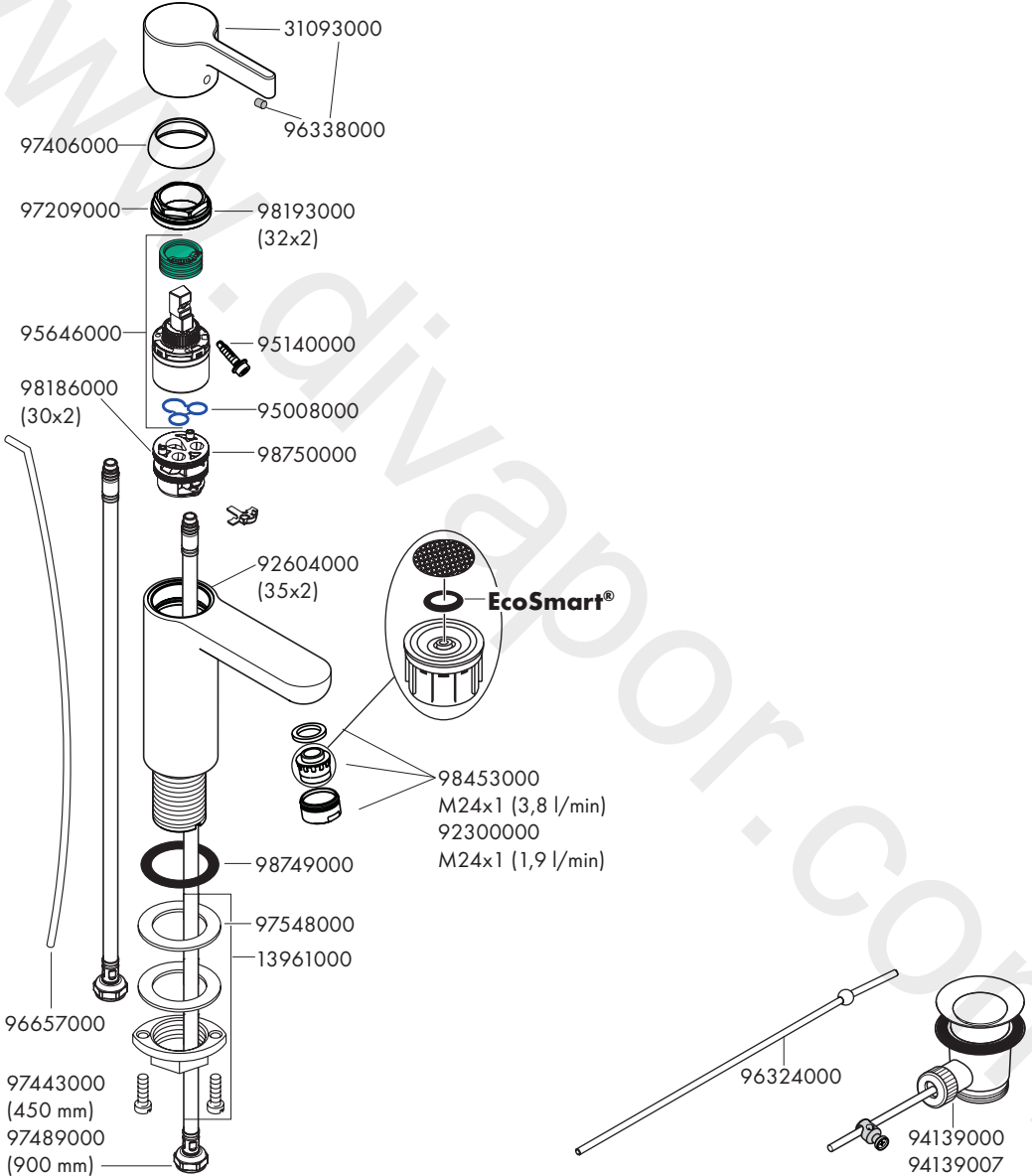
31034009 / 31035009 /  
31153009





## Metris S

31005009 / 31030009 /  
31031009 / 31018009



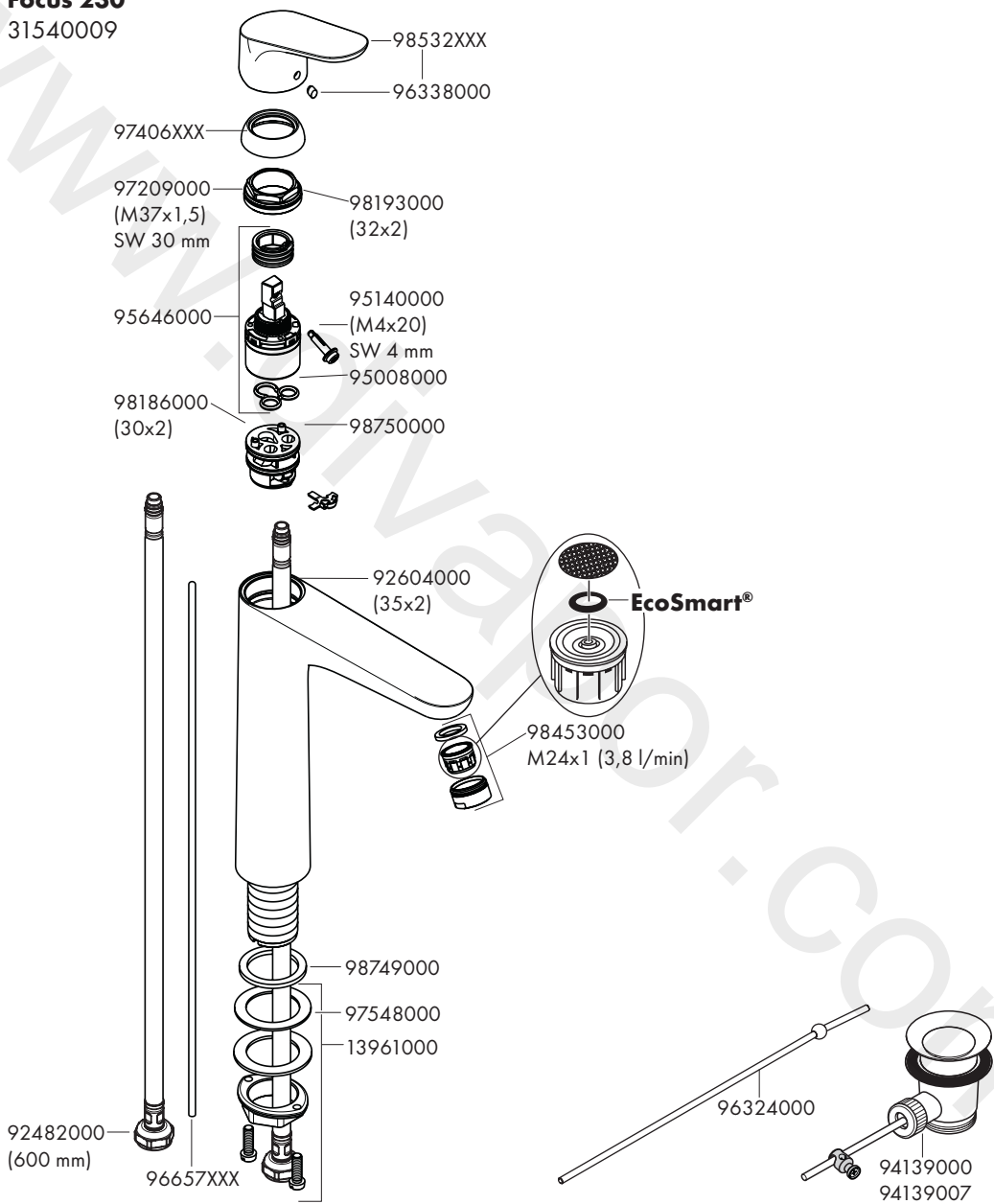


**Focus 190**

31567009

**Focus 230**

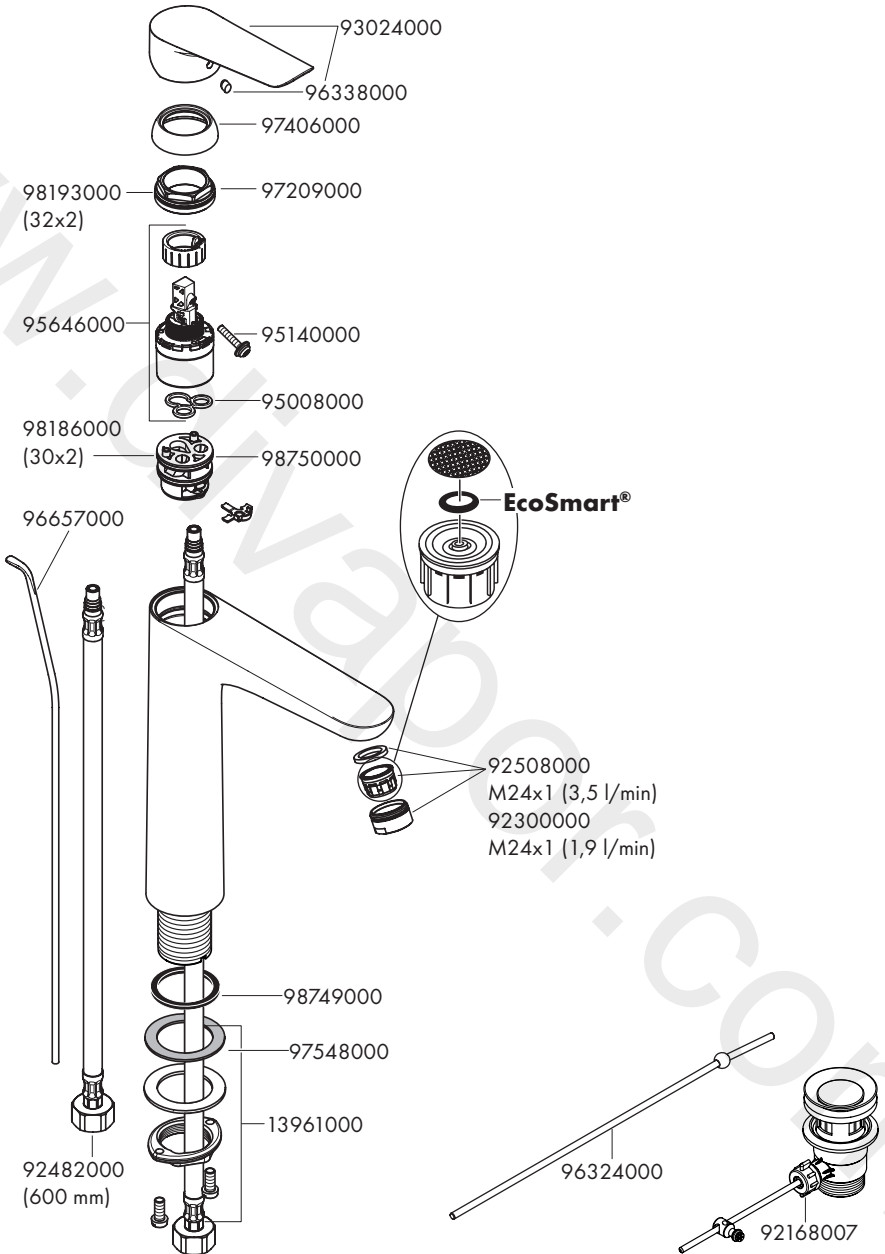
31540009





# Logis E 230

71003009 / 71004009

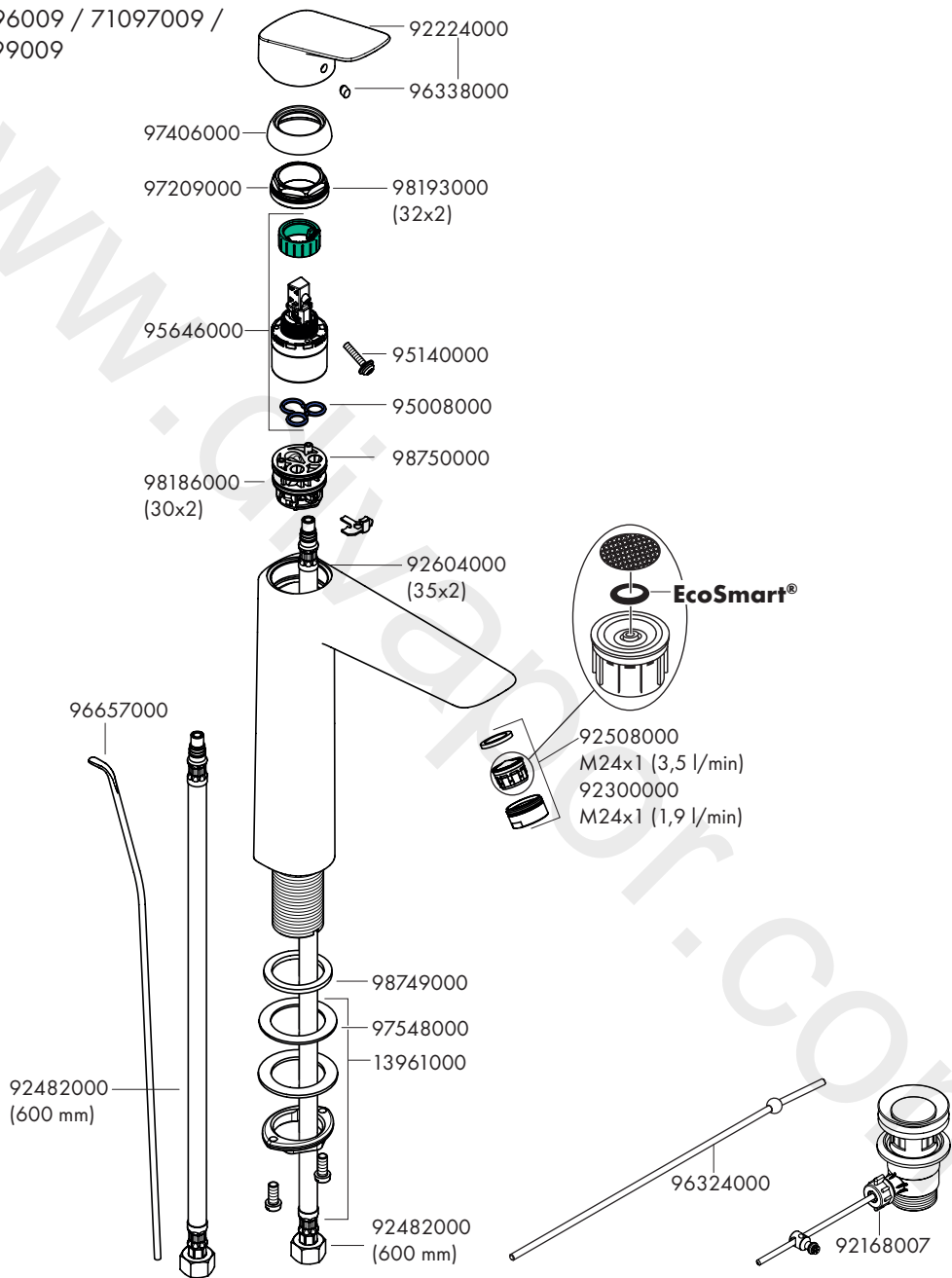






# Logis 190

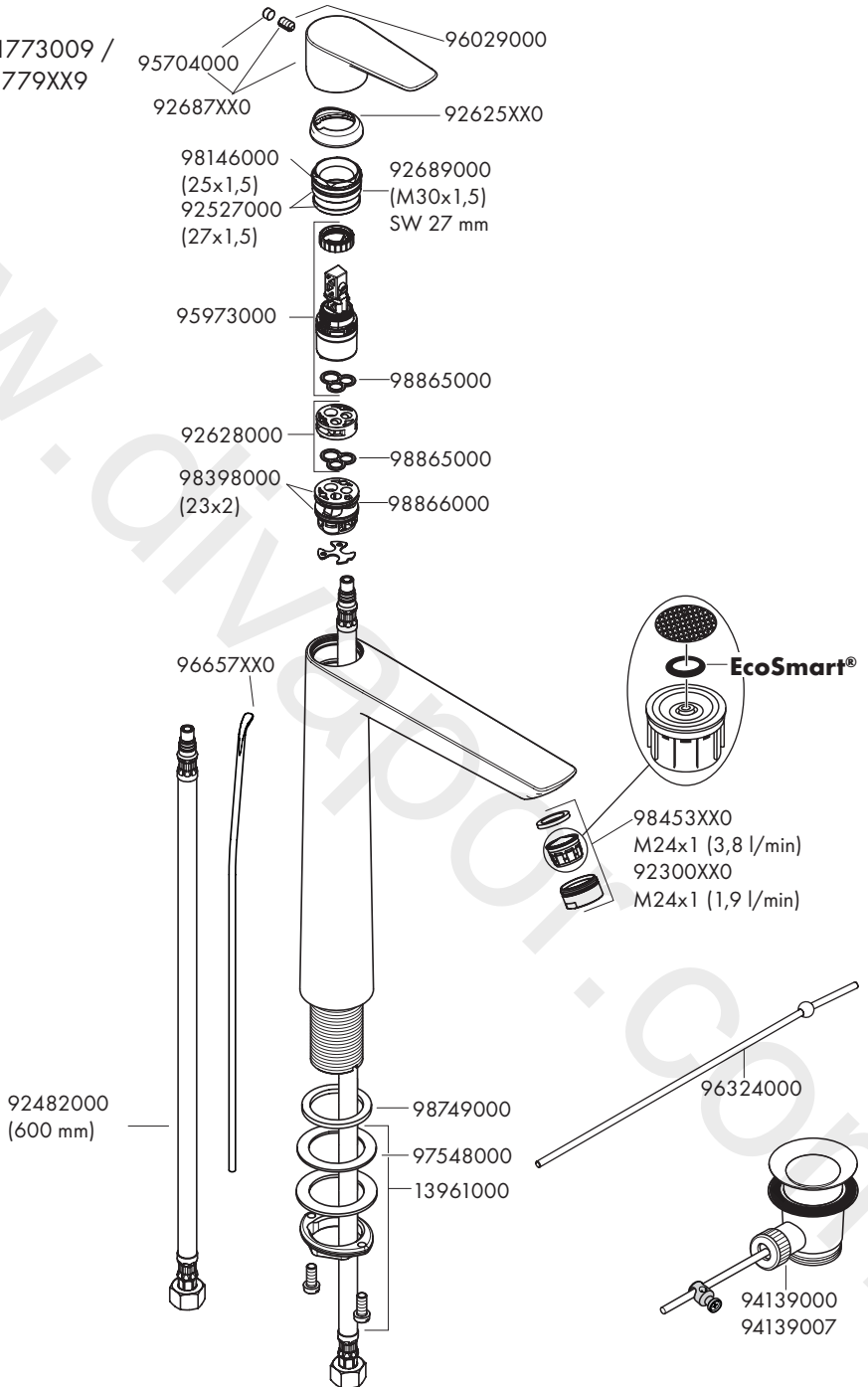
71096009 / 71097009 /  
71299009





# Talis E 240

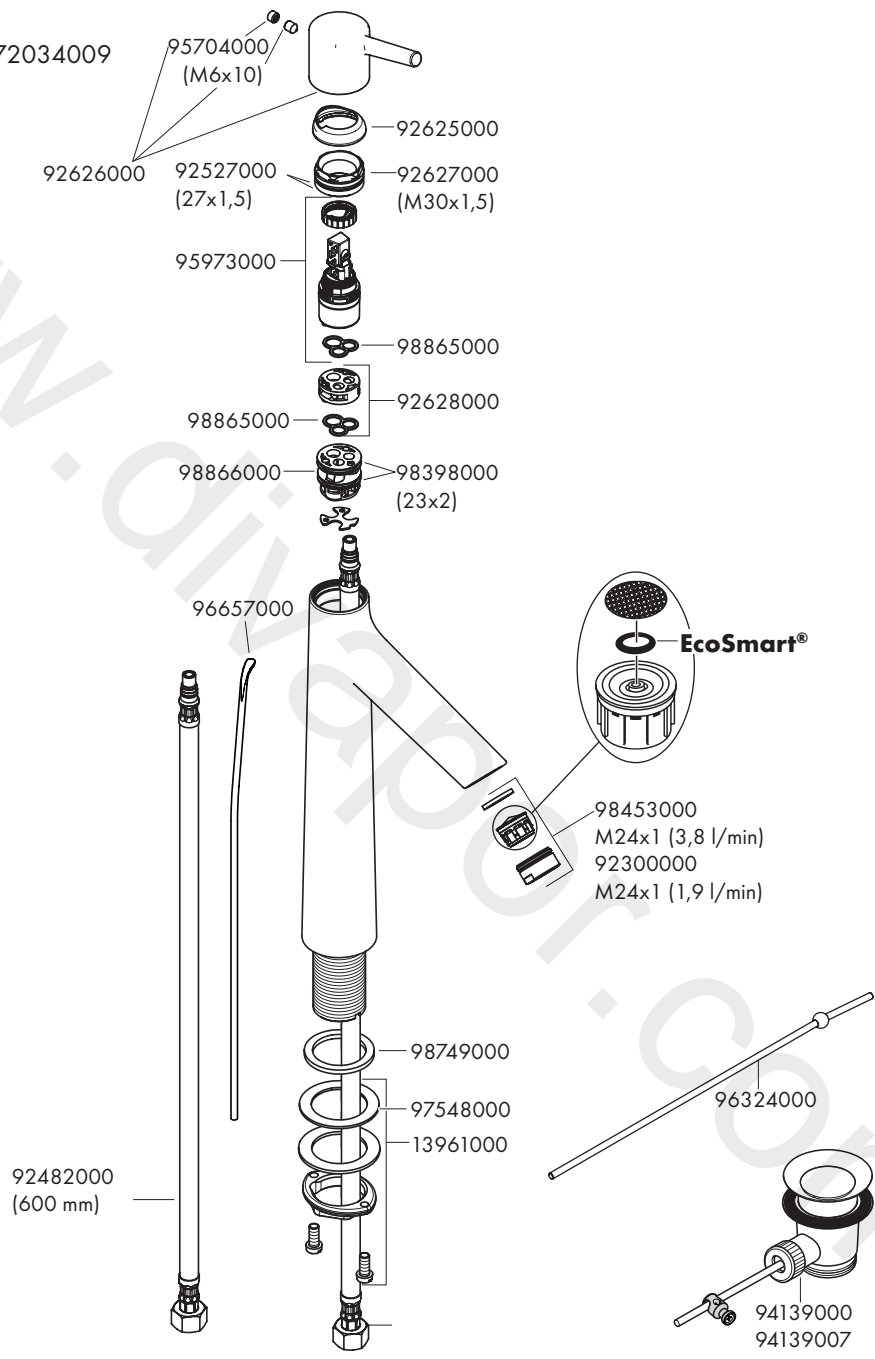
71772009 / 71773009 /  
71778XX9 / 71779XX9





# Talis S 190

72033009 / 72034009



www.divapor.com

**hansgrohe**

Hansgrohe · Auestraße 5 · 9 · D-77761 Schiltach · Telefon +49 (0) 78 36/51-1282 · Telefax +49 (0) 7836/511440  
E-Mail: [info@hansgrohe.com](mailto:info@hansgrohe.com) · Internet: [www.hansgrohe.com](http://www.hansgrohe.com)

2/2020  
9.01120.64