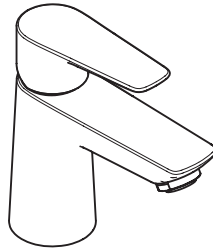


EN Instructions for use / assembly instructions

DE Gebrauchsanleitung / Montageanleitung

2

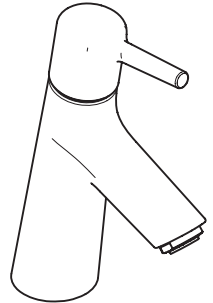
3



Talis E 80

71774009

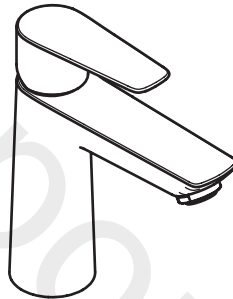
71775009



Talis S 80

72035009

72036009



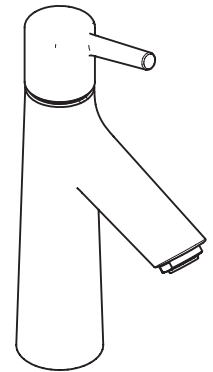
Talis E 110

71770009

71771009

71776XX9

71777XX9



Talis S 100

72028009

72029009



Safety Notes

- △ Gloves should be worn during installation to prevent crushing and cutting injuries.
- △ The product may only be used for bathing, hygienic and body cleaning purposes.
- △ The hot and cold supplies must be of equal pressures.

Installation Instructions

- Prior to installation, inspect the product for transport damages. After it has been installed, no transport or surface damage will be honoured.
- The pipes and the fixture must be installed, flushed and tested as per the applicable standards.
- The plumbing codes applicable in the respective countries must be observed.
- The drain valve must only be used as intended. It is not allowed to attach other objects to the drain valve, for example a semi-pedestal.

Technical Data

Operating pressure:	max. 1 MPa
Recommended operating pressure:	0,1 - 0,5 MPa
Test pressure:	1,6 MPa
	(1 MPa = 10 bar = 147 PSI)
Hot water temperature:	max. 60°C
Thermal disinfection:	70°C / 4 min
The product is exclusively designed for drinking water!	

Symbol description



Do not use silicone containing acetic acid!



Adjustment (see page 7)

To adjust the hot water limiter. Using a hot water limiter in combination with a continuous flow water heater is not recommended.



Dimensions (see page 8)



Flow diagram (see page 9)



Spare parts (see page 10)

- XXX = Colors
- 14 = Brushed Bronze
- 34 = Brushed Black Chrome
- 67 = Matt Black

Special accessories (order as an extra)



• special tool #58085000 (see page 5)



• Installation putty (see page 5)



• seal #98996000 (see page 4)



Cleaning (see page 6)



Operation (see page 4)

Hansgrohe recommends not to use as drinking water the first half liter of water drawn in the morning or after a prolonged period of non-use.



Sicherheitshinweise

- ⚠ Bei der Montage müssen zur Vermeidung von Quetsch- und Schnittverletzungen Handschuhe getragen werden.
- ⚠ Das Produkt darf nur zu Bade-, Hygiene- und Körperreinigungszwecken eingesetzt werden.
- ⚠ Große Druckunterschiede zwischen den Kalt- und Warmwasseranschlüssen müssen ausgeglichen werden.

Montagehinweise

- Vor der Montage muss das Produkt auf Transportschäden untersucht werden. Nach dem Einbau werden keine Transport- oder Oberflächenschäden anerkannt.
- Die Leitungen und die Armatur müssen nach den gültigen Normen montiert, gespült und geprüft werden.
- Die in den Ländern jeweils gültigen Installationsrichtlinien sind einzuhalten.
- Das Ablaufventil darf nur zum bestimmungsgemäßen Gebrauch verwendet werden. Das Befestigen von anderen Gegenständen z. B. einer Halbsäule an dem Ablaufventil ist nicht zulässig.

Technische Daten

Betriebsdruck:	max. 1 MPa
Empfohlener Betriebsdruck:	0,1 - 0,5 MPa
Prüfdruck:	1,6 MPa
	(1 MPa = 10 bar = 147 PSI)
Heißwassertemperatur:	max. 60 °C
Thermische Desinfektion:	70 °C / 4 min

Das Produkt ist ausschließlich für Trinkwasser konzipiert!

Symbolerklärung



Kein essigsäurehaltiges Silikon verwenden!



Justierung (siehe Seite 7)

Einstellen der Warmwasserbegrenzung. In Verbindung mit Durchlauferhitzern ist eine Warmwassersperre nicht zu empfehlen.



Maße (siehe Seite 8)



Durchflussdiagramm (siehe Seite 9)



Serviceteile (siehe Seite 10)

- XXX = Farbcodierung
- 14 = Brushed Bronze
- 34 = Brushed Black Chrome
- 67 = Mattschwarz

Sonderzubehör

(nicht im Lieferumfang enthalten)



- Montageschlüssel #58085000 (siehe Seite 5)



- Installationskitt (siehe Seite 5)



- Dichtung #98996000 (siehe Seite 4)

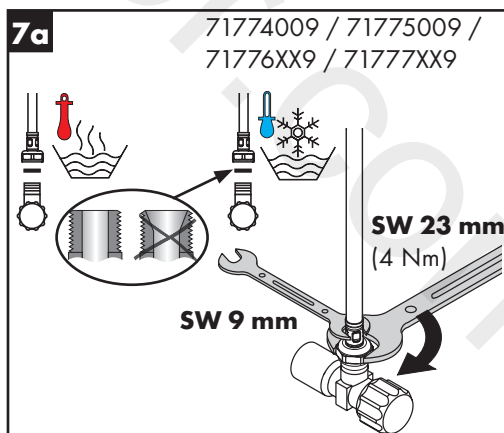
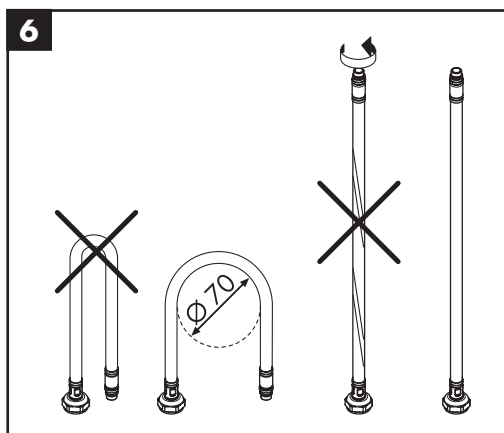
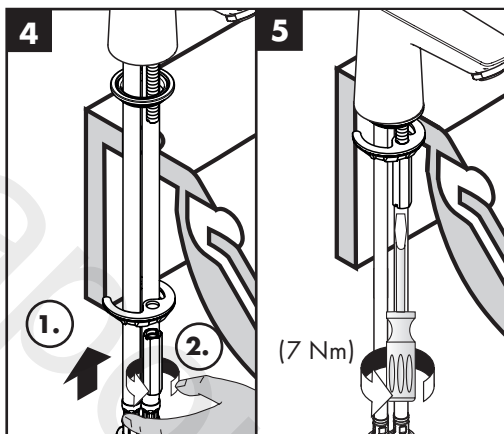
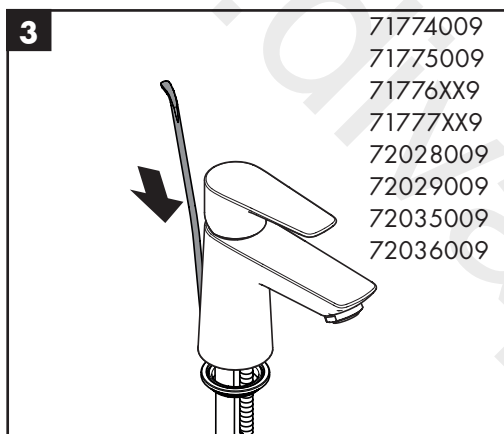
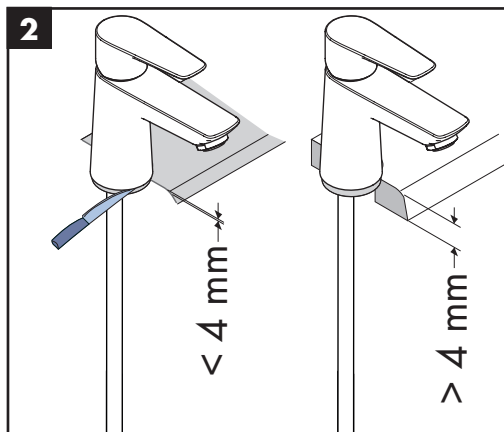
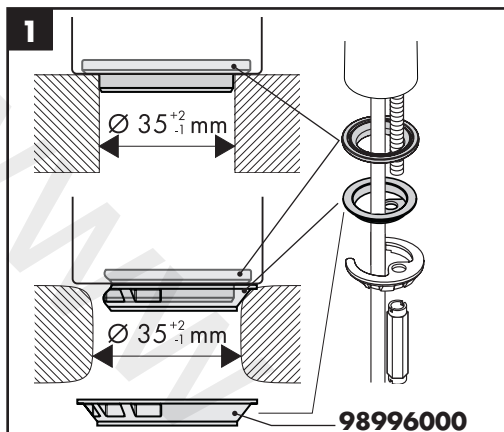


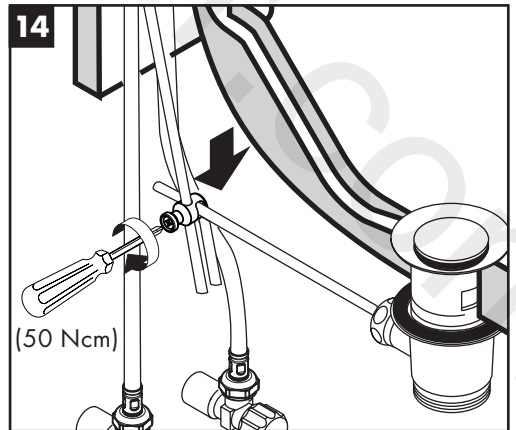
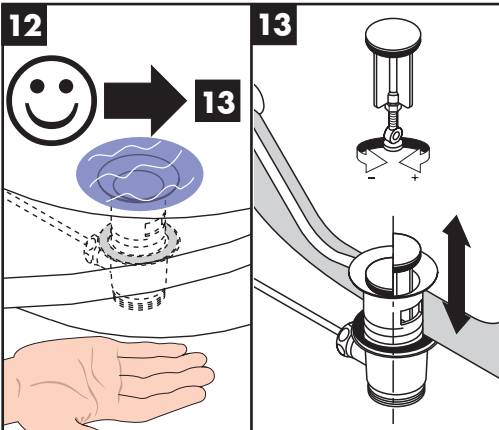
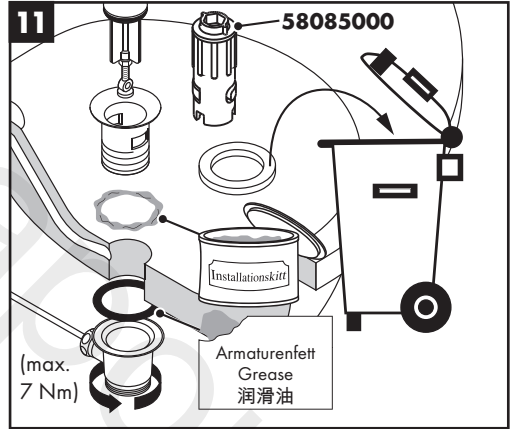
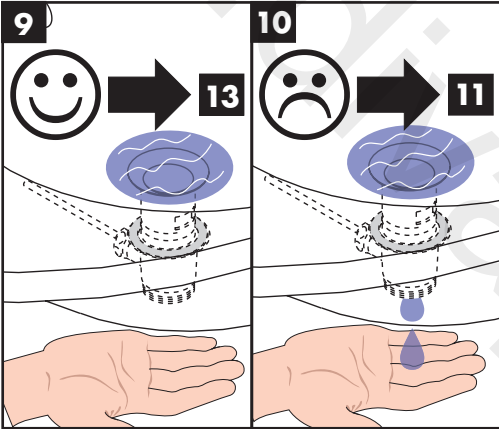
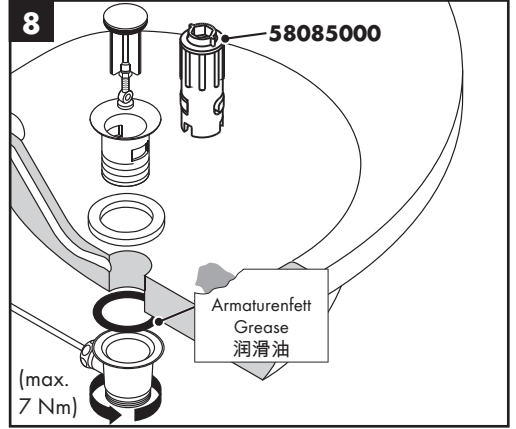
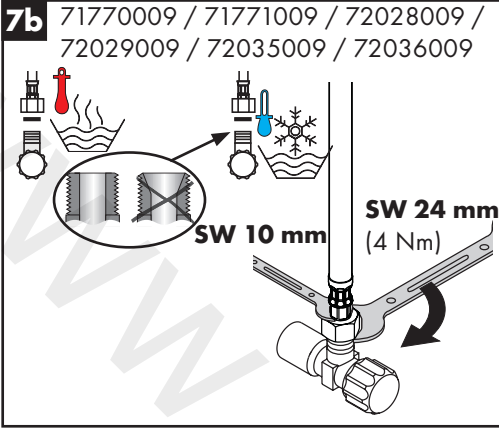
Reinigung (siehe Seite 6)

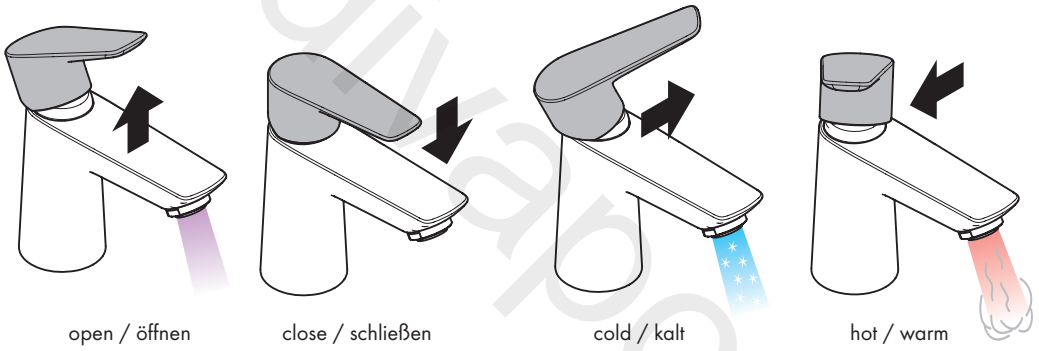
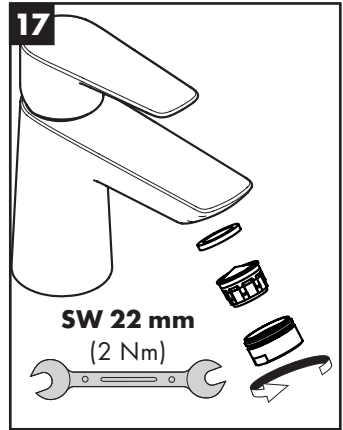
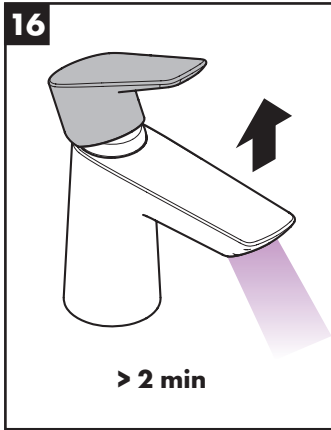
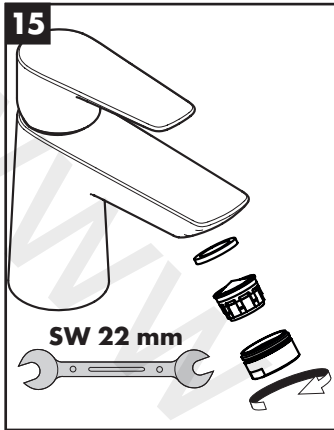


Bedienung (siehe Seite 6)

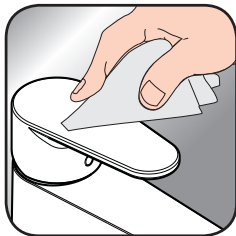
Hansgrohe empfiehlt, morgens oder nach längeren Stagnationszeiten den ersten halben Liter nicht als Trinkwasser zu verwenden.







[www.hansgrohe.com/
cleaning-recommendation](http://www.hansgrohe.com/cleaning-recommendation)



[www.hansgrohe.com/
cleaning-recommendation](http://www.hansgrohe.com/cleaning-recommendation)



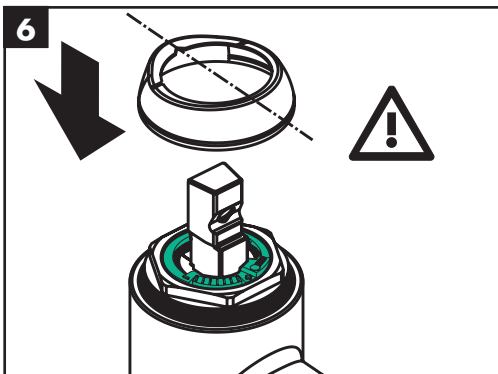
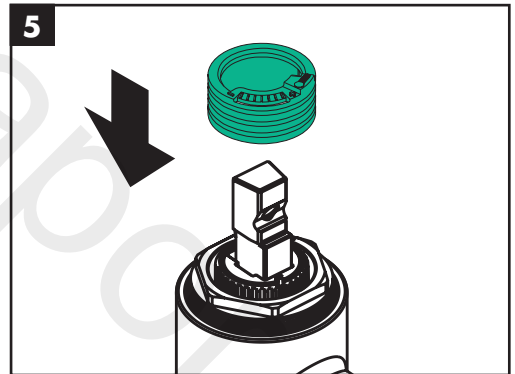
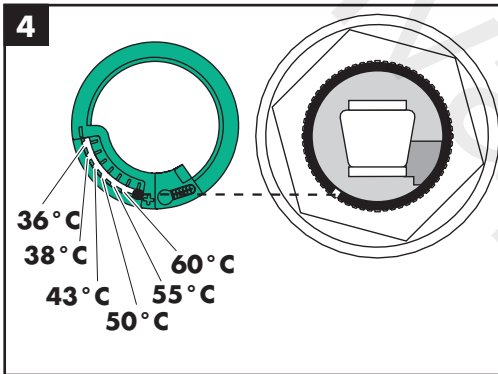
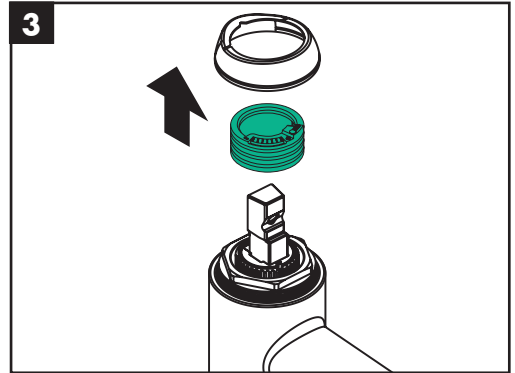
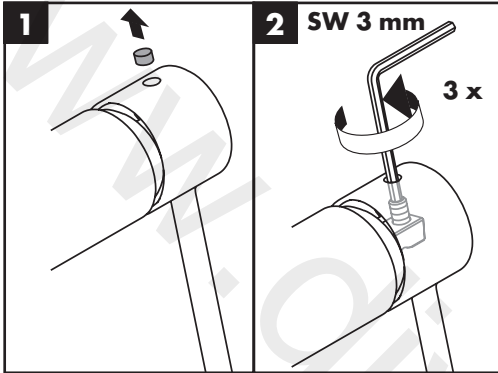
[www.hansgrohe.com/
cleaning-recommendation](http://www.hansgrohe.com/cleaning-recommendation)



[www.hansgrohe.com/
cleaning-recommendation](http://www.hansgrohe.com/cleaning-recommendation)

EN Cleaning recommendation / Warranty / Contact

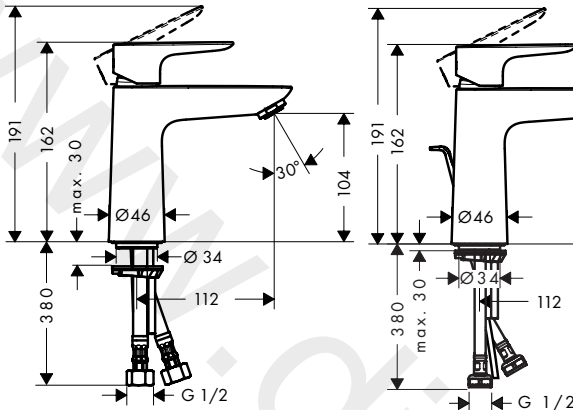
DE Reinigungsempfehlung / Garantie / Kontakt





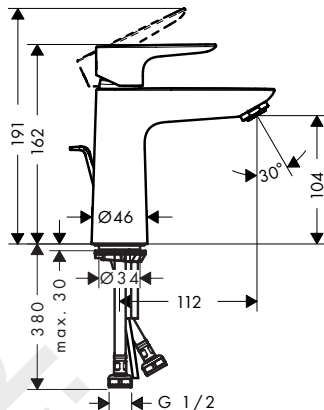
Talis E 110

71770009
71771009



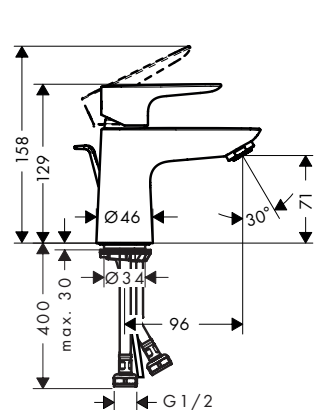
Talis E 110

71776XX9
71777XX9

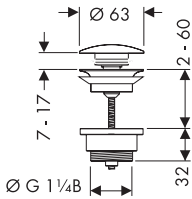


Talis E 80

71774009
71775009

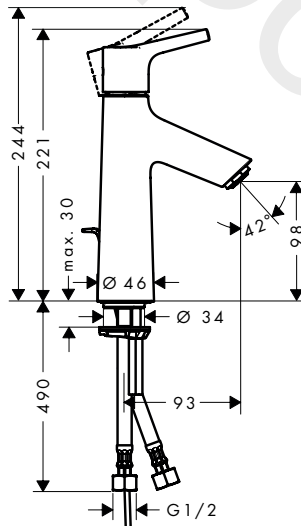


50100000



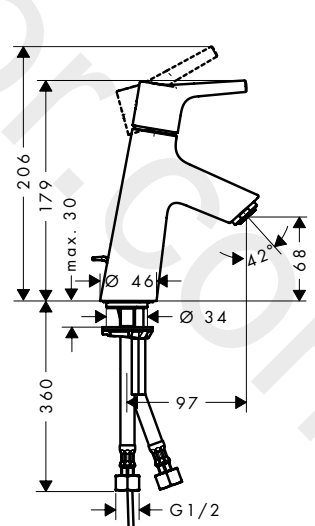
Talis S 100

72028009
72029009

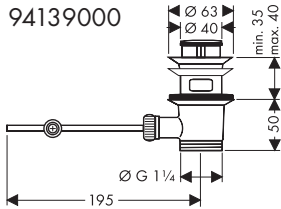


Talis S 80

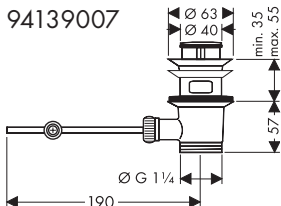
72035009
72036009



94139000



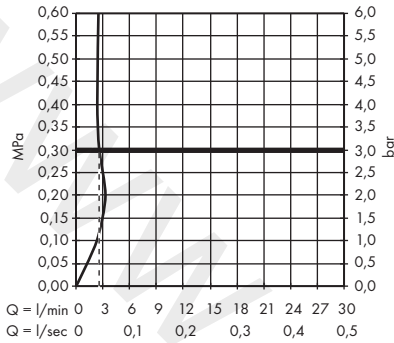
94139007





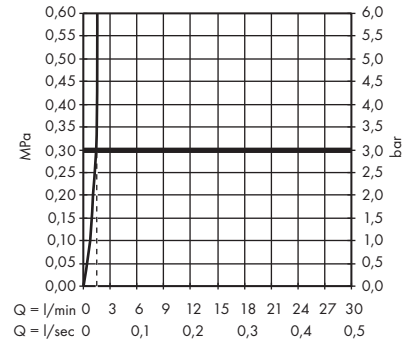
Talis E 110 71770009 / 71776XX9

Talis E 80 71774009



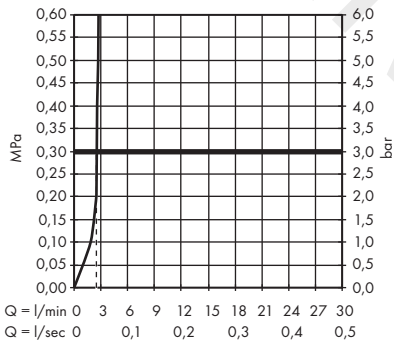
Talis E 110 71771009 / 71777XX9

Talis E 80 71775009



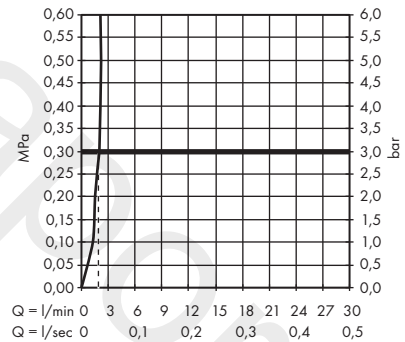
Talis S 100 72028009

Talis S 80 72035009



Talis S 100 72029009

Talis S 80 72036009



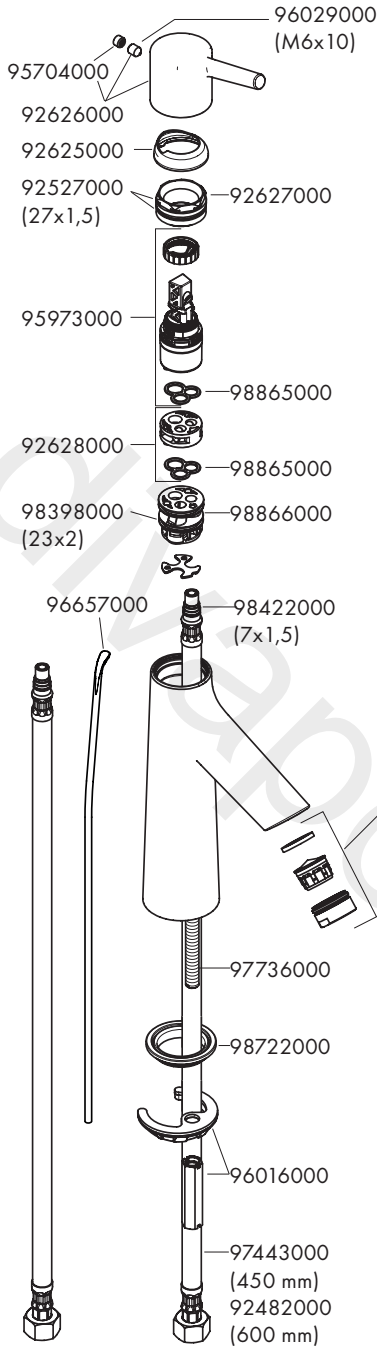


Talis S 80

72035009 / 72036009

Talis S 100

72028009 / 72029009

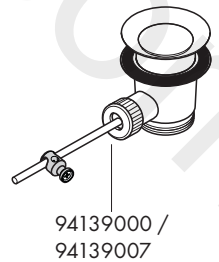


72028009 / 72035009

98453000
(M24x1 - 3,8 l/min)

72029009 / 72036009

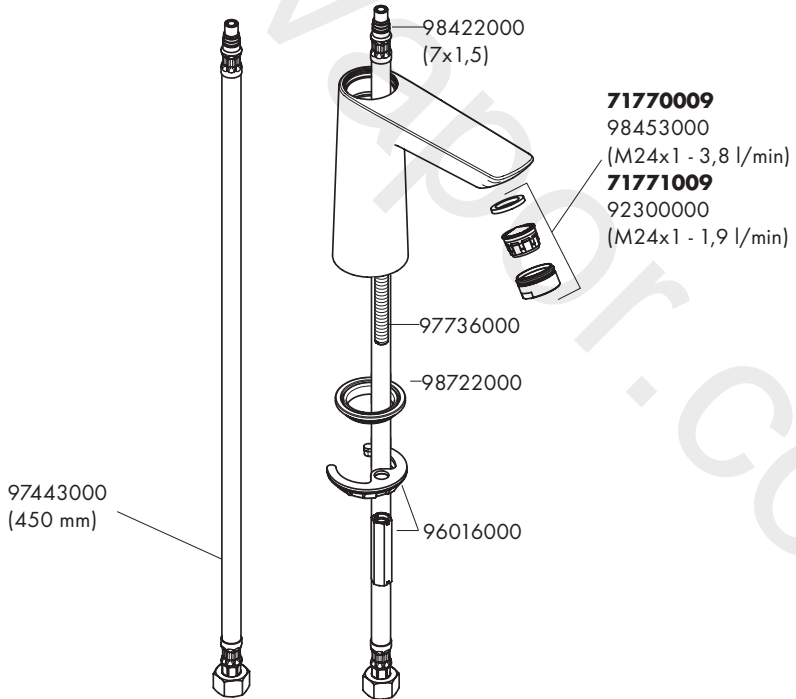
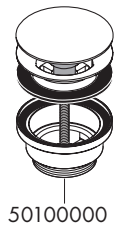
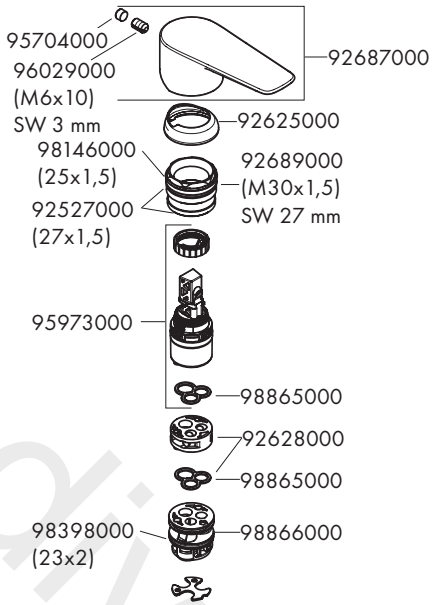
92300000
(M24x1 - 1,9 l/min)





Talis E 110

71770009 / 71771009

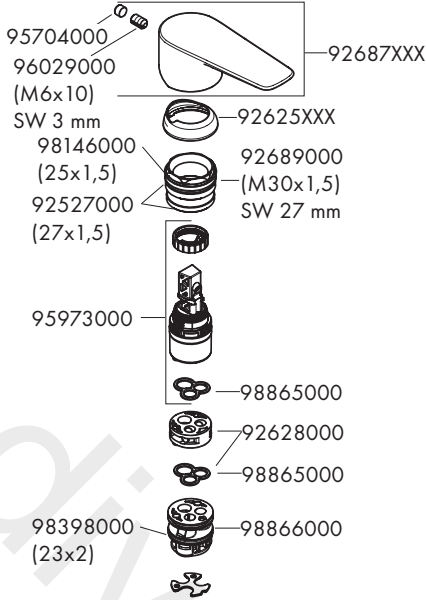


Talis E 80

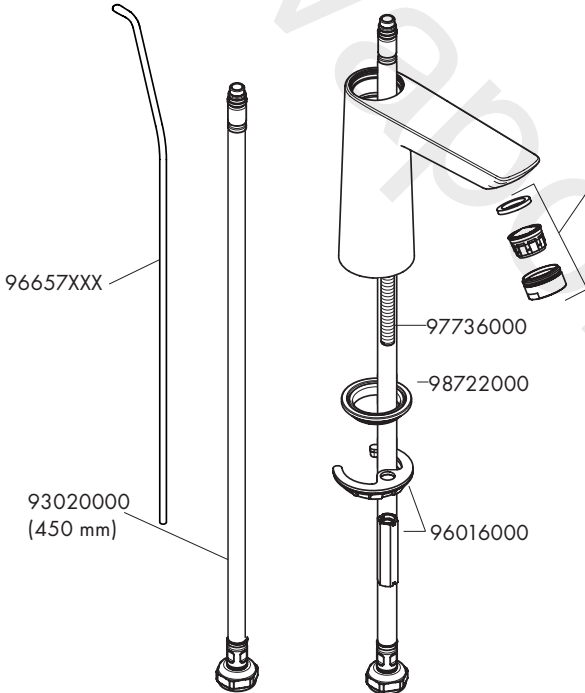
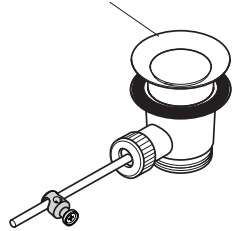
71774009 / 71775009

Talis E 110

71776XX9 / 71777XX9



94139XXX
94139007



71774009 / 71776XX9

98453XXX

(M24x1 - 3,8 l/min)

71775009 / 71777XX9

92300XXX

(M24x1 - 1,9 l/min)

