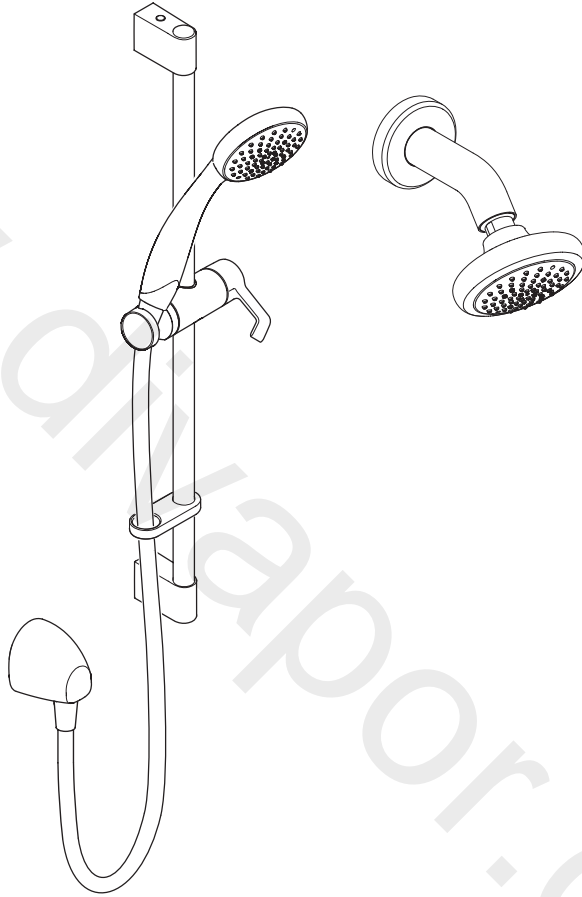


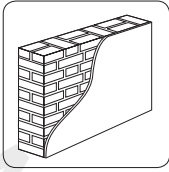
SF1, SH1

en Product Manual	8	fr Manuel du produit	8	de Produkthandbuch	8
es Manual del producto	8	it Manuale del prodotto	9	nl Producthandleiding	9
pl Instrukcja obsługi	9	cs Ruční výrobek	9	tr Ürün Kılavuzu	9
no Brukerveiledning	9	sv Produkthandbok	10	da Produktmanual	10
ja 製品マニュアル	10				

www.divapor.com

Types of Installation / Types d'installation / Installationsarten / Tipos de instalaciones / Opzioni di installazione / Installatietypes / Soorten Installatie / Typy instalace / Montaj Türleri / Installasjonstyper / Installationstyper / 取付け方法 / Asennustyypt

**Solid Wall**

Brick or block construction with a plastered finish

Mur en dur

Structure en briques ou en blocs avec un revêtement en plâtre

Feste Wand

Ziegel- oder Blockbauweise mit Verputzung

Pared maciza

Construcción de ladrillos o bloques con enlucido.

Muro pieno

Costruzione in mattoni o blocchi con finitura intonacata.

Massive wand

Constructie van bakstenen of blokken afgewerkt met een pleister

Ściana lita

Konstrukcja z cegieł lub bloków z gipsowym wykończeniem

Piná stěna

Konstrukce z omítnutých cihel nebo cihlových kvádrů

Sert Duvar

Sivalanmış tuğla ya da blok yapı

Massiv vegg

Murstein- eller murkonstruksjon med overflate av murpuss

Massiv vägg

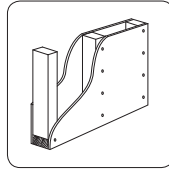
Tegel- eller blockkonstruktion med putsad yta

Massiv mur

Mursten eller pudset blokkonstruktion

丈夫な壁

れんがまたはブロック構造、漆喰仕上げ。

**Stud Partition Wall**

Wood and plasterboard construction

Cloison de séparation

Structure en bois et en plaques de plâtre

Ständerwand

Konstruktion aus Holz und Gipskarton

Pared de entramado

Construcción en madera y pladur

Parete divisoria

Struttura in legno e cartongesso

Droogbouwwand

Constructie van hout en gipsplaten

Zabudowa stelażowa

Konstrukcja z drewna i płyt gipsowych

Rámová přička

Modulární panelový systém, který vytváří kanál pro domovní instalace

Profil Bölmeli Duvar

Profil Bölmeli Duvar

Lettvegg

Konstruksjon med tre og gipsplater

Reglad skiljevägg

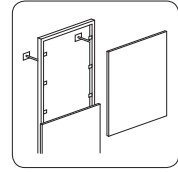
Konstruktion av trä eller gipsplatta

Væg med lægteskelet

Træ- eller gipspladekonstruktion

釘打ちの間仕切り壁

木と石膏ボードの構造。

**IPS Panel System**

Modular panel system that creates a duct for services

Système de panneau IPS

Système de panneau modulaire formant une trappe d'accès pour la maintenance

IPS-Paneelsystem

Modulares Paneelsystem zur Schaffung von Versorgungsschächten

Sistema de paneles IPS

Sistema de paneles modulares que incluye un conducto para servicios

Sistema di pannelli IPS

Sistema di pannelli modulari che creano un condotto per le tubature

Paneelsysteem met geïntegreerde leidingen

Modulair paneelsysteem waarmee een schacht voor sanitaire leidingen wordt gecreëerd

Zabudowa panelowa

System paneli modułowych tworzący przestrzeń na doprowadzenie instalacji

Panelový systém IPS

Modulární panelový systém, který vytváří kanál pro domovní instalace

IPS Panel Sistemi

Teknik servisler için kanal oluşturulan modüler panel sistemi

IPS-panelsystem

Modulpanelsystem som gir en kanal til montering av utstyr

IPS-panelsystem

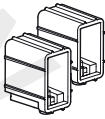
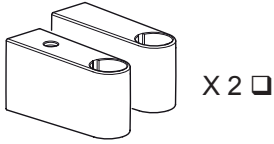
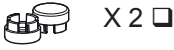
Modulært panelsystem som skapar en kanal for tjänster

Integreret panelsystem

Modulopbygget panelsystem med kanaler til skjulte installationer

IPSパネルシステム

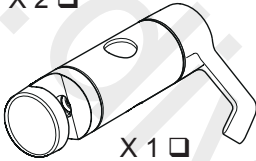
ダクト配管スペースのあるモジュール型パネルシステム



X 2 □



X 1 □



X 1 □



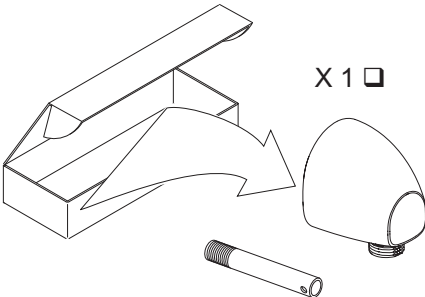
X 2 □



X 2 □



X 2 □

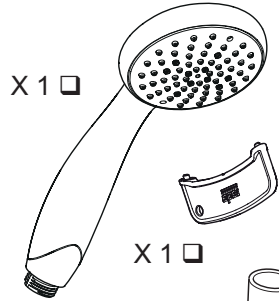


X 1 □

X 1 □

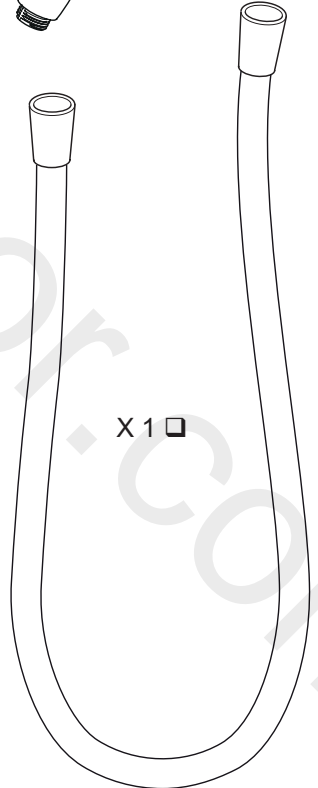


X 1 □
8 L/min

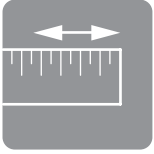


X 1 □

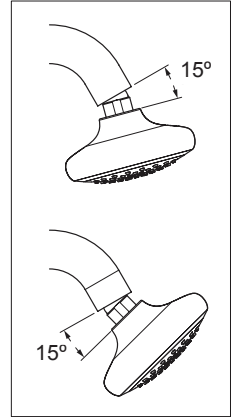
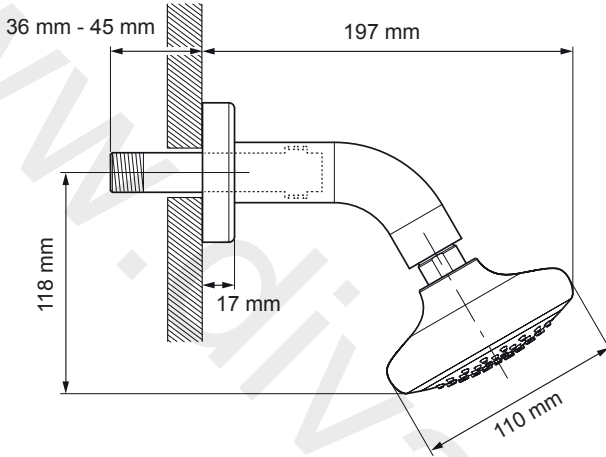
X 1 □



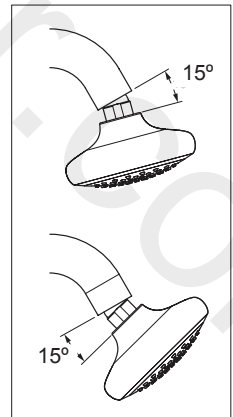
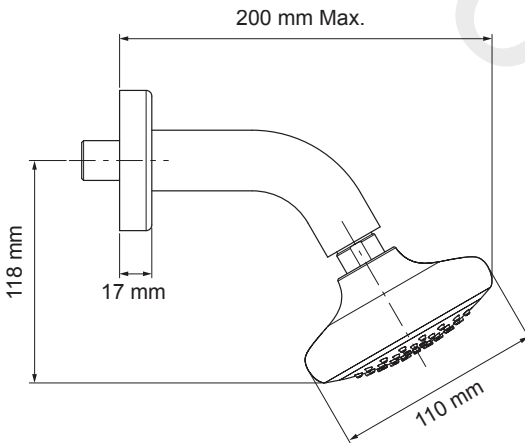
X 1 □

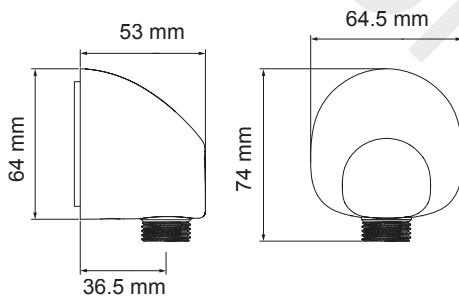
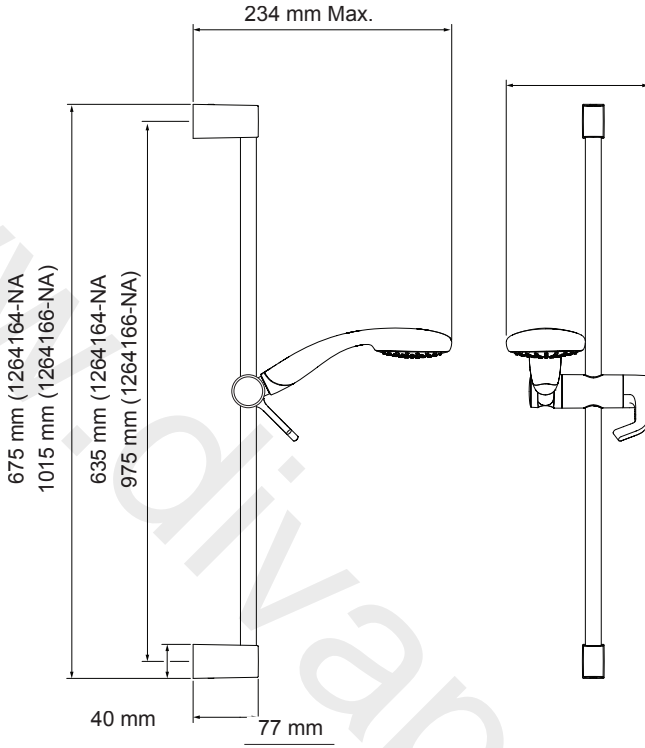


en



fr de es it nl pl cs tr
no sv da ja





en

GENERAL

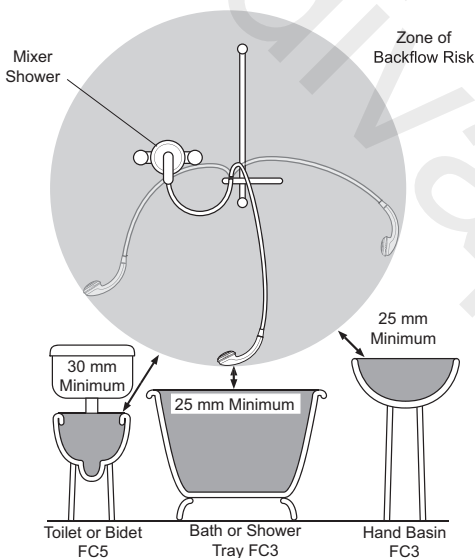
Make sure that the item is installed by a competent installer.

Shut off the main water supply.

Observe all local plumbing and building codes.

Do not fit any form of flow control in the outlet pipe work if the shower fittings are installed in conjunction with a product that requires the fittings to act as a vent (e.g. an electric shower).

The position of the shower and shower fittings must provide a minimum gap of 25 mm between the showerhead and the spill over level of any bath, shower tray or basin and a minimum gap of 30 mm between the showerhead and the spill over level of any toilet, bidet or other appliance with a Fluid Category 5 backflow risk (see diagram).

**SPECIFICATION**

Minimum maintained pressure	0.2 bar (20 kPa)
Maximum maintained pressure	3.0 bar (300 kPa)
Maximum recommended temperature	60°C

fr

GÉNÉRALITÉS

Assurez-vous que l'élément est installé par un personnel compétent.

Couper l'alimentation d'eau principale.

Respecter tous les codes de plomberie et de bâtiment locaux.

SPÉCIFICATIONS

Pression minimale maintenue	0.2 bar (20 kPa)
Pression maximale maintenue	3.0 bar (300 kPa)
Température maximale conseillée	60°C

de

ALLGEMEIN

Die Montage, darf nur durch einen geeigneten Fachmann durchgeführt werden.

Schließen Sie den Hauptwasseranschluss.

Beachten Sie die geltenden Vorschriften für Klempner- und Bauarbeiten.

TECHNISCHE DATEN

Mindestdruck	0,2 bar (20 kPa)
Höchstdruck	3,0 bar (300 kPa)
Empfohlene Höchsttemperatur	60°C

es

GENERAL

Asegúrese de que el componente es instalado por personal competente.

Cierre la llave principal de agua.

Respete las normativas locales de fontanería y construcción.

ESPECIFICACIÓN

Presión mantenida mínima	0,2 bar (20 kPa)
Presión mantenida máxima	3,0 bar (300 kPa)
Temperatura máxima recomendada	60°C

it**GENERALITÀ**

L'opera di installazione deve essere effettuata da personale qualificato.

Chiudere la chiave centrale di alimentazione idrica.

Attenersi a tutte le norme locali di impiantistica idraulica ed edilizia.

SPECIFICAZIONE

Pressione costante minima	0,2 bar (20 kPa)
Pressione costante massima	3,0 bar (300 kPa)
Temperatura massima consigliata	60°C

nl**ALGEMEEN**

Zorg ervoor dat het artikel door een bevoegde installateur wordt geïnstalleerd.

Sluit de hoofdwatervleiding af.

Neem alle plaatselijke reglementeringen voor loodgieters- en bouwwerk in acht.

SPECIFICATIE

Minimale constante druk	0,2 bar (20 kPa)
Maximale constante druk	3,0 bar (300 kPa)
Maximaal aanbevolen temperatuur	60°C

pl**UWAGI OGÓLNE**

Należy zapewnić, aby instalacja została dokonana przez doświadczoną i kompetentną osobę.

Zamknąć główny zawór wody.

Przestrzegać wszystkich obowiązujących przepisów i norm budowlanych.

SPECYFIKACJA

Minimalne utrzymywane ciśnienie	0.2 bar (20 kPa)
Maksymalne utrzymywane ciśnienie	3.0 bar (300 kPa)
Maksymalna zalecana temperatura	60°C

cs**OBECNÉ**

Zajistěte, aby byla součást nainstalována kompetentní osobou.

Uzavřete hlavní přívod vody.

Dodržujte všechny lokální kódy na instalacích a budovách.

TECHNICKÉ ÚDAJE

Minimální udržovaný tlak	0,2 bar (20 kPa)
Maximální udržovaný tlak	3,0 bar (300 kPa)
Maximální doporučená teplota	60°C

tr**GENEL**

Ürünlerin bilen biri tarafından takıldığından emin olun.

Ana su girişini kapatın.

Yerel muslukçuluk ve inşaat kurallarının tümüne uyun.

ŞARTNAME

Korunan Minimum Basınç	0,2 bar (20 kPa)
Korunan Maksimum Basınç	3,0 bar (300 kPa)
Tavsiye edilen en yüksek sıcaklık	60°C

no**GENERELT**

Sørg for at elementet installeres av en kompetent installatør.

Steng av hovedvanntilførselen.

Overhold alle lokale VVS- og byggeforskrifter.

SPESIFIKASJON

Opprettholdt minstetrykk	0,2 bar (20 kPa)
Opprettholdt maksimaltrykk	3,0 bar (300 kPa)
Maksimum anbefalt temperatur	60°C

SV

ALLMÄNT

Se till att komponenten installeras av en kunnig installatör.

Stäng av huvudvattenledningen.

Följ alla lokala VVS-och byggnormer.

SPECIFIKATION

Minimum tryckfall	0,2 bar (20 kPa)
Maximum tryckfall	3,0 bar (300 kPa)
Rekommenderad maximal temperatur	60°C

da

GENERELT

Sørg for, at elementet installeres af en kvalificeret installatør.

Sluk den vigtigste vandforsyning.

Overhold alle lokale regler angående VVS-arbejde og byggeri.

SPECIFIKATION

Minimum tryckfall	0,2 bar (20 kPa)
Maximum tryckfall	3,0 bar (300 kPa)
Maksimum anbefalet temperatur	60°C

ja

一般

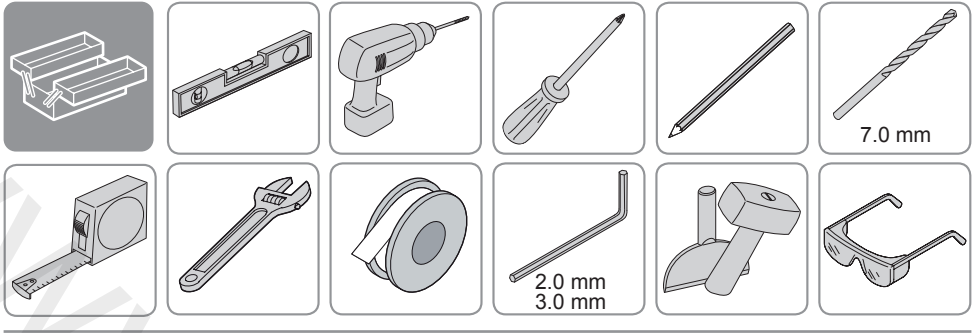
製品は必ず適切な設置業者が設置してください。

关闭主供水。

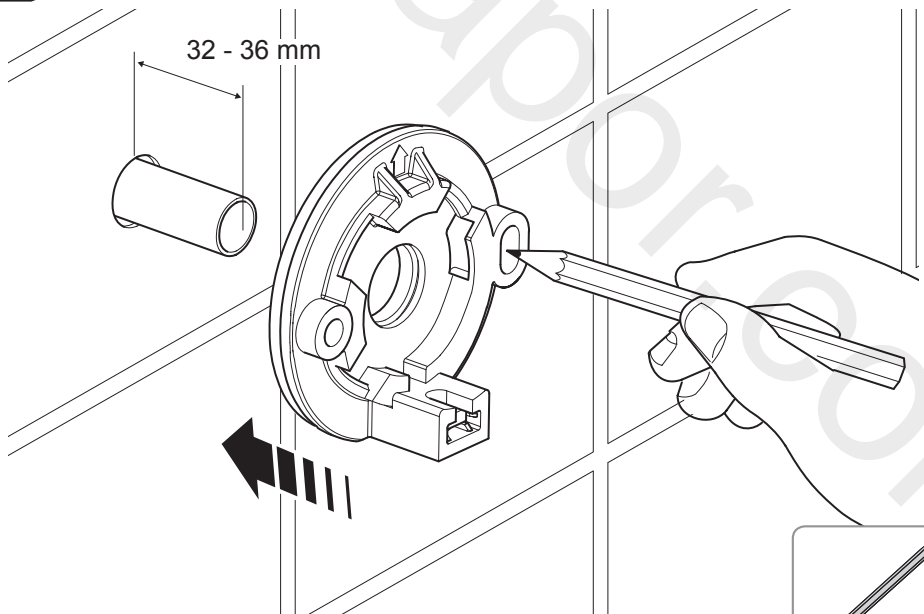
現地のすべての配管工事および設置基準に従ってください。

规格

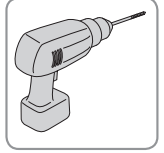
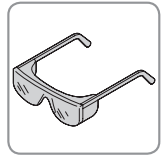
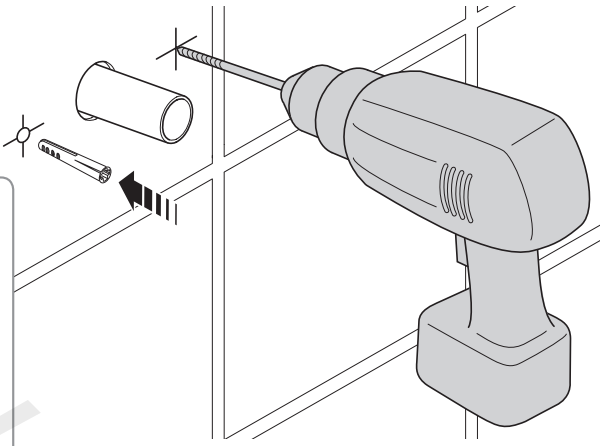
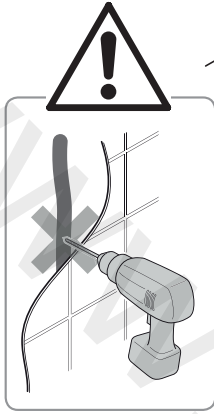
最低維持圧力	0,2 bar (20 kPa)
最大維持圧力	3,0 bar (300 kPa)
推奨最高温度	60°C



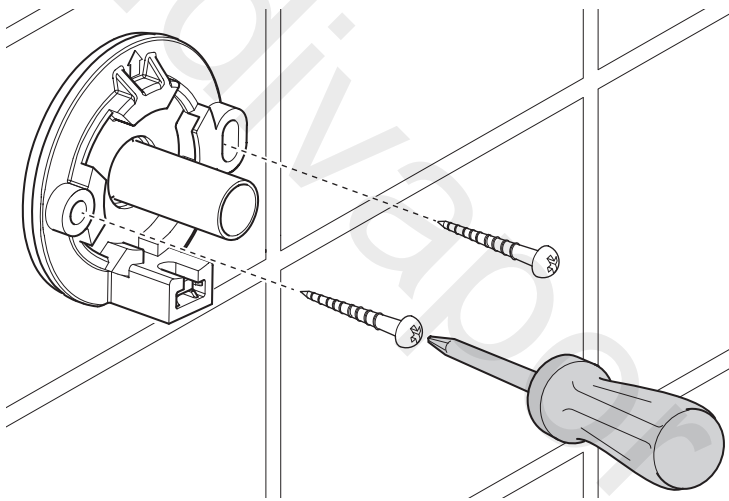
1



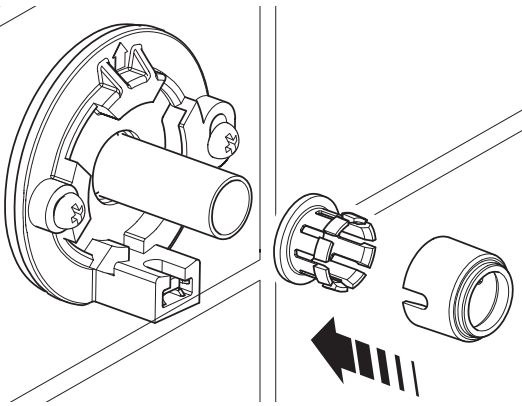
2

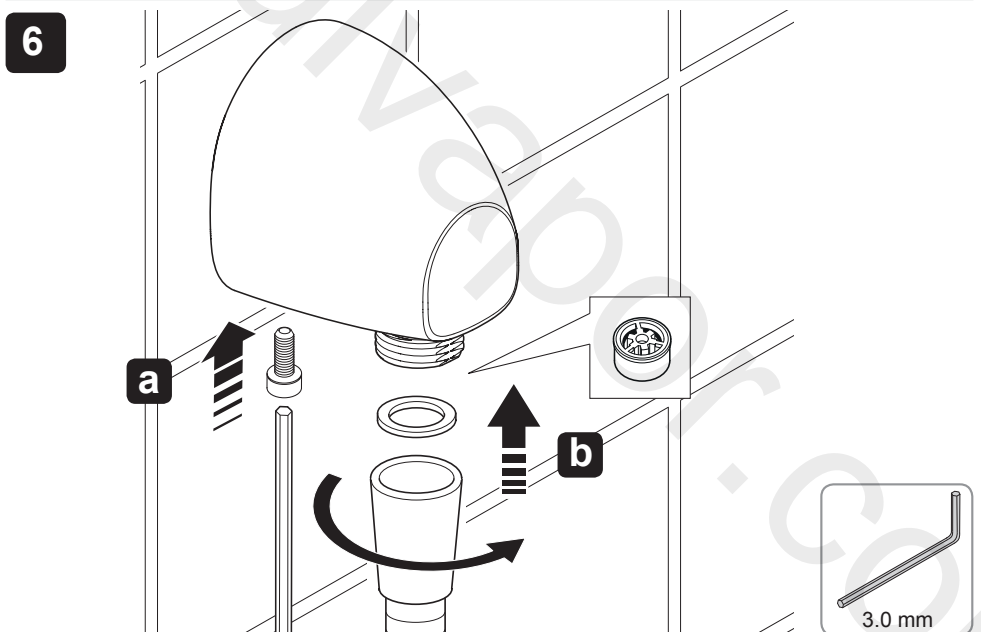
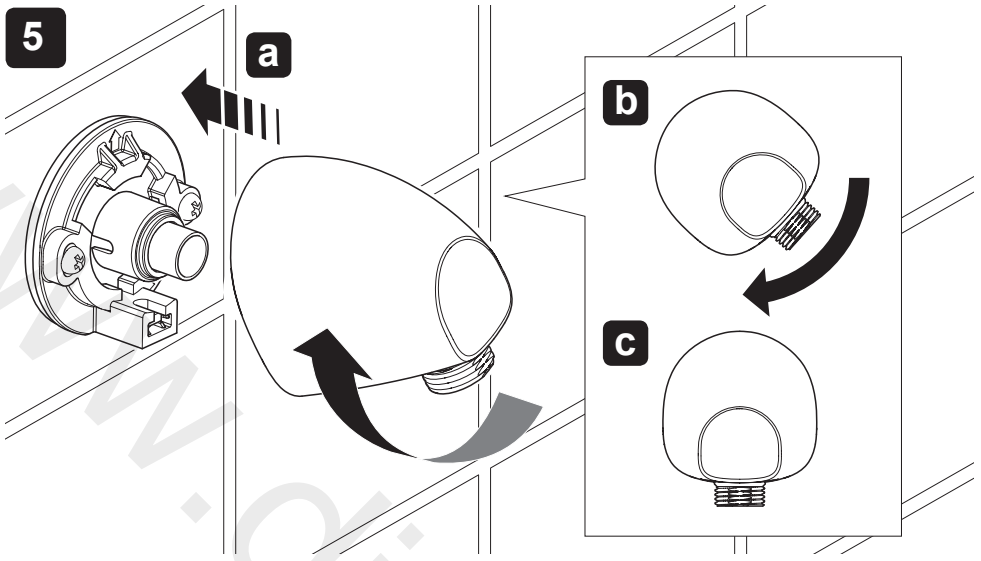


3

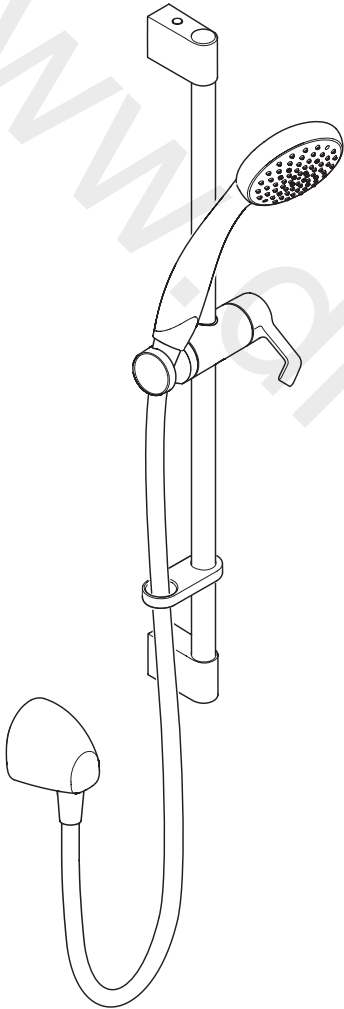


4

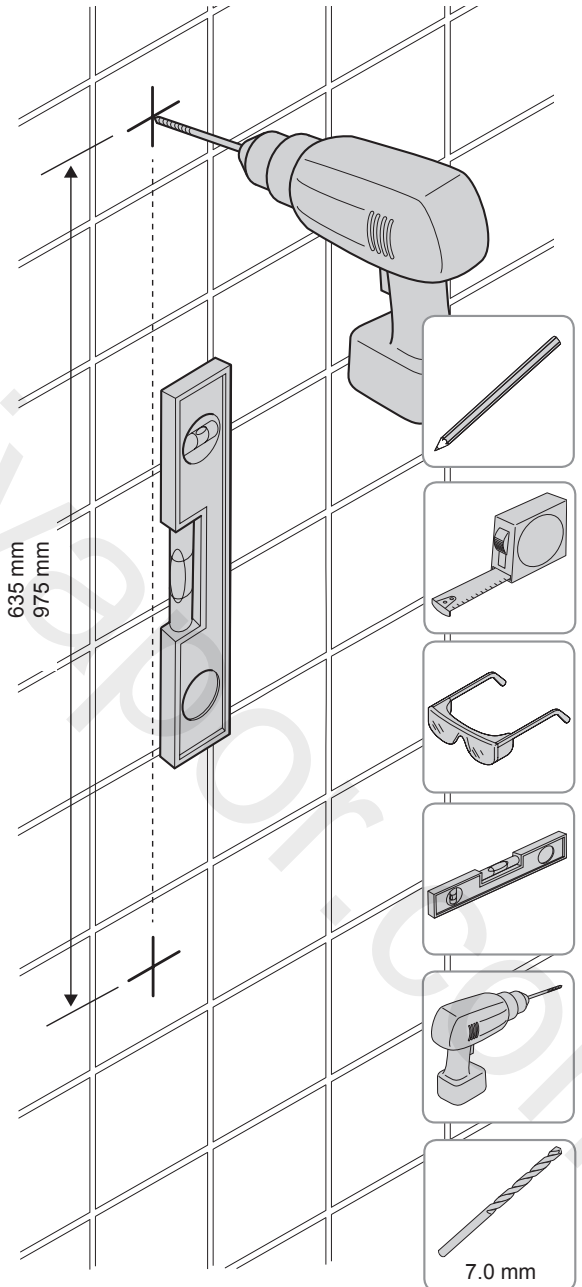


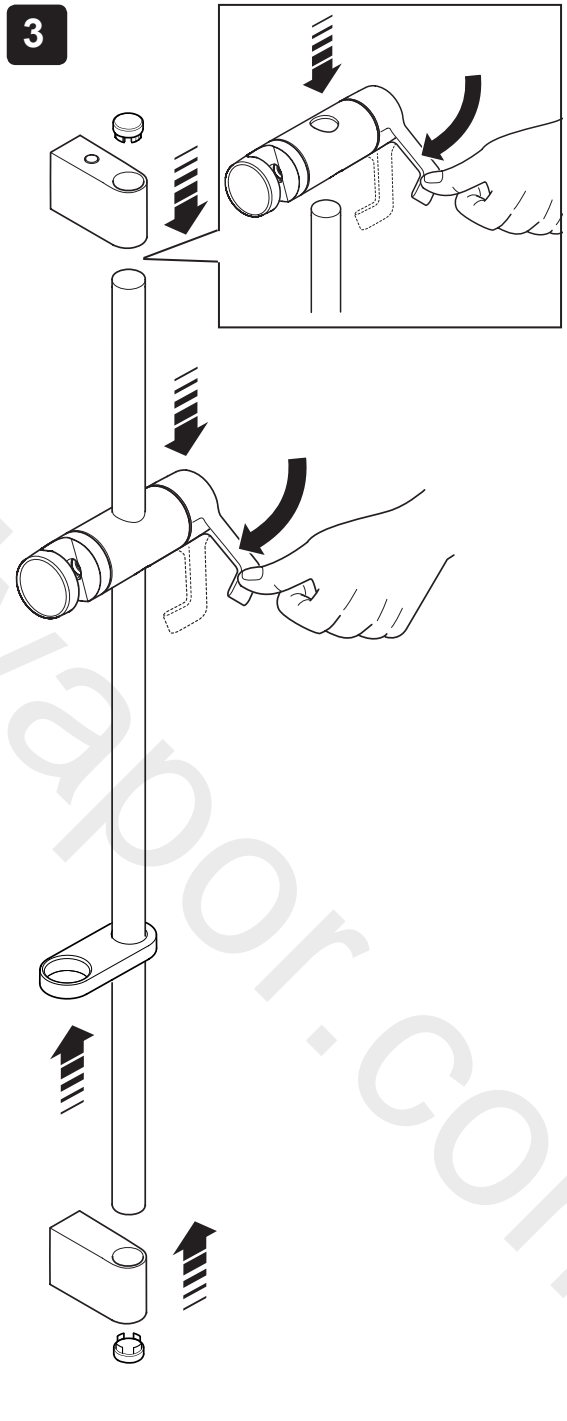
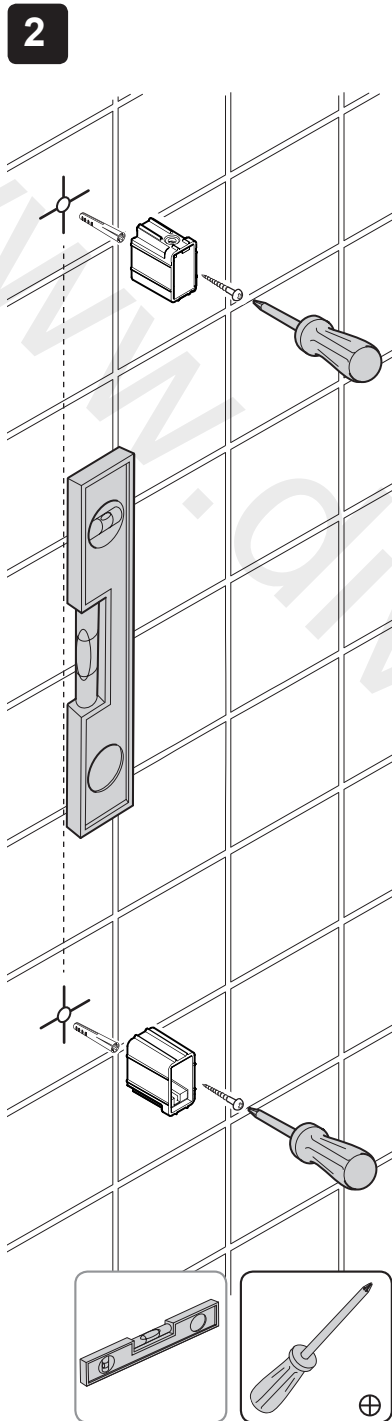


Flow Regulator NOT required for Rada VX1 Products / Le régulateur de débit n'est PAS nécessaire pour les produits Rada VX1 / Durchflussregler ist NICHT für Rada VX1-Produkte erforderlich / Los productos Rada VX1 NO requieren regulador de flujo / I prodotti Rada VX1 NON richiedono un regolatore di flusso / Stroomregelaar NIET benodigd voor Rada VX1-producten / Regulator przepływu NIE jest wymagany dla produktów Rada VX1 / Produkty Rada VX1 NEVYŽADUJÍ regulátor průtoku / Rada VX1 Ürünleri için Akış Düzenleyici GEREKMEZ / Strømningsregulator er IKKE nødvendig for Rada VX1-produkter / Rada VX1-produkterna behöver INGEN flödesregulator / Strømningsregulator IKKE påkrævet for Rada VX1 produkter / Rada VX1製品に流量調整弁は不要です。

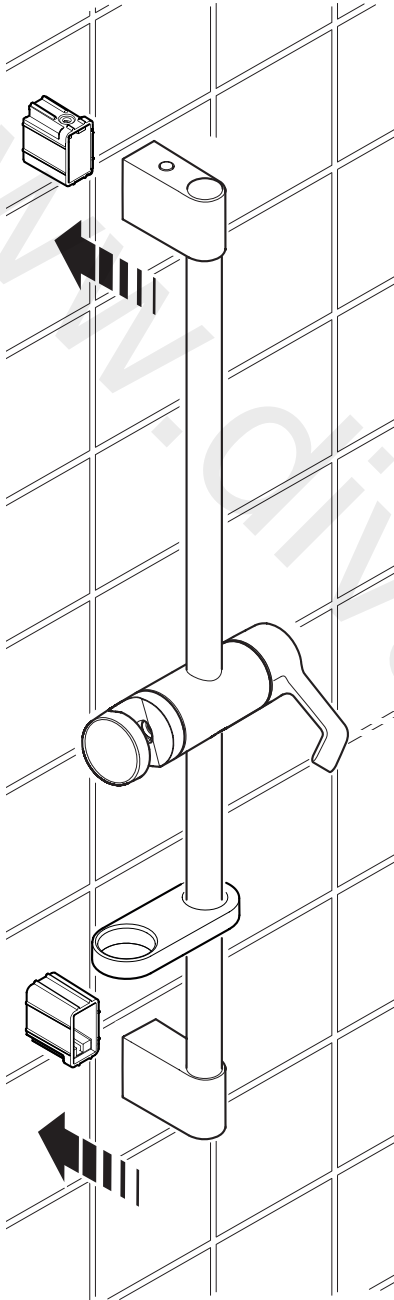


1

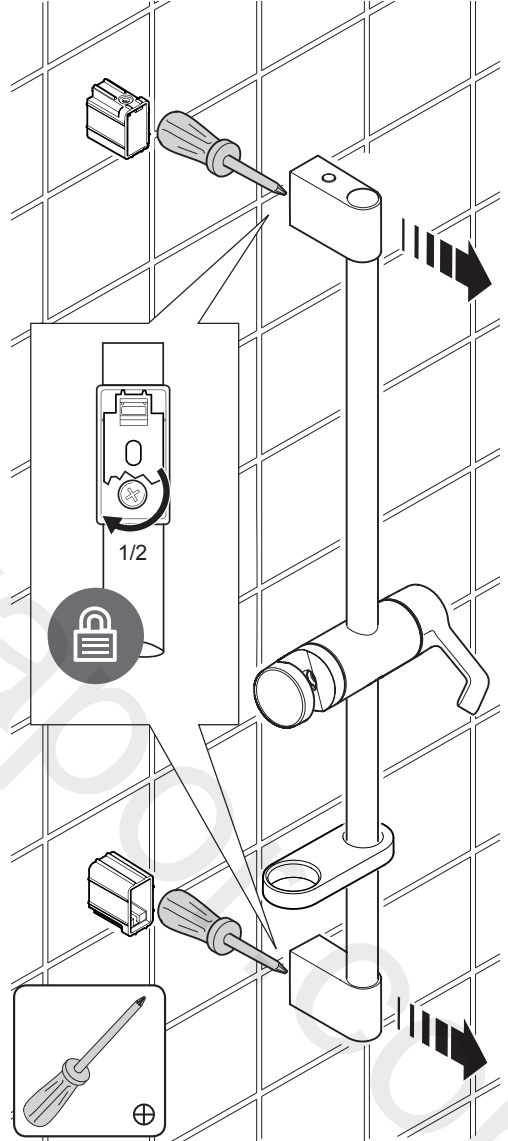




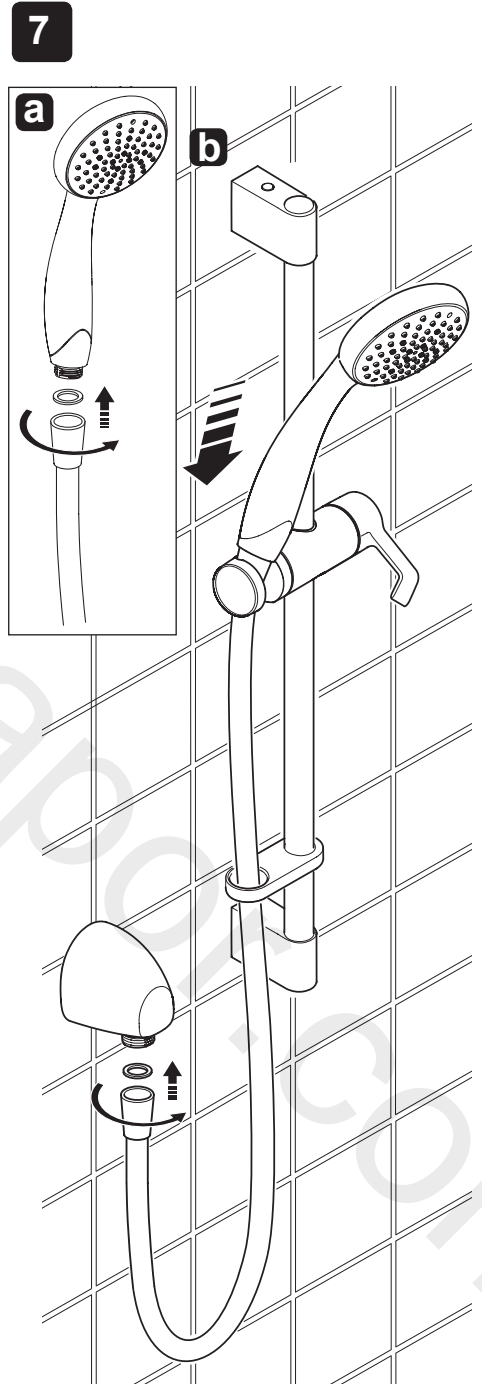
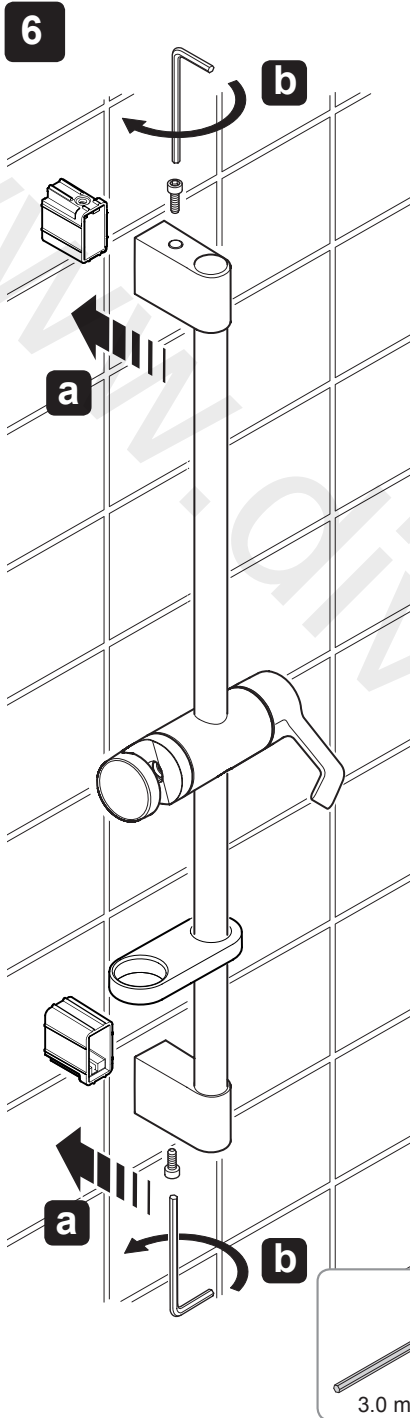
4



5



Do Not Overtighten / Ne pas serrer excessivement
 / Nicht zu fest andrehen / No ajuste excessivamente
 / Non stringere eccessivamente / Niet te hard
 aanspannen / Nie skręcać zbyt mocno / Neutahujte
 příliš silně / Aşırı Sıkmayın / Ikke trekk til for hardt /
 Stäng inte till för hårt / Må ikke overstrammes /
 締めすぎないようにしてください





en

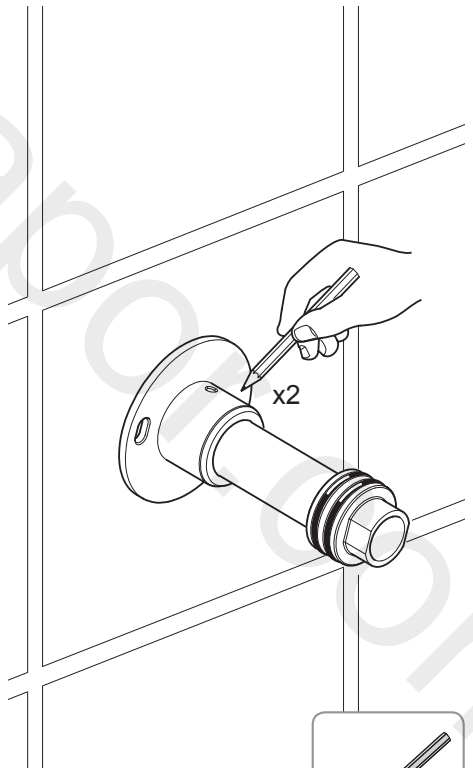


1



1/2" BSP

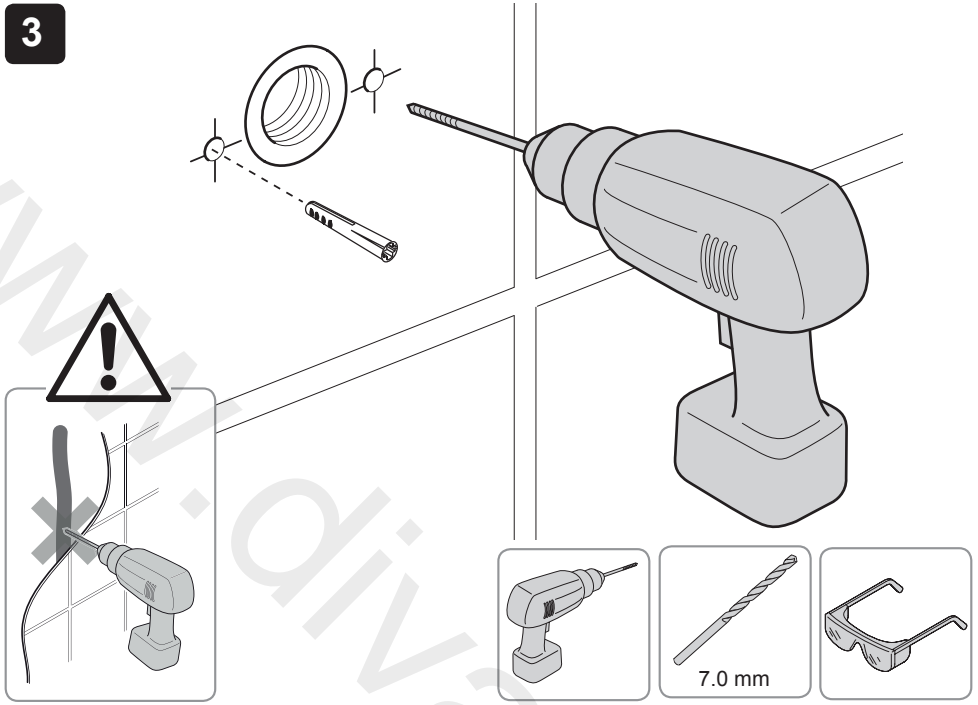
2



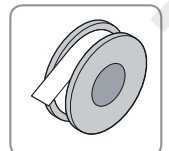
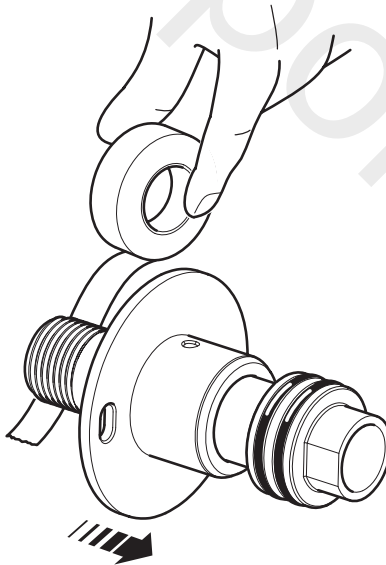
x2



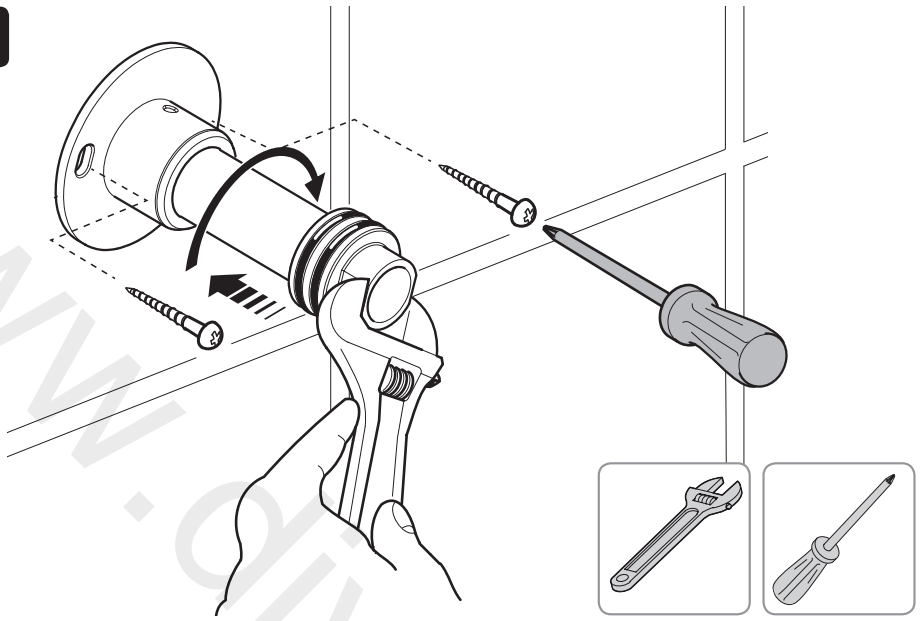
3



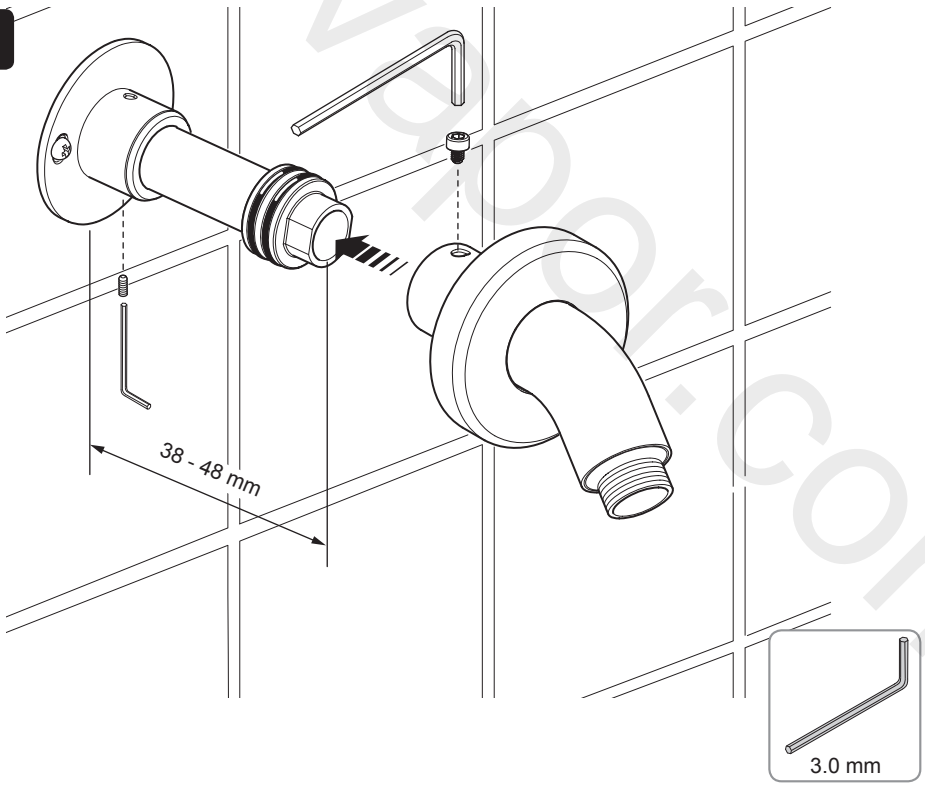
4



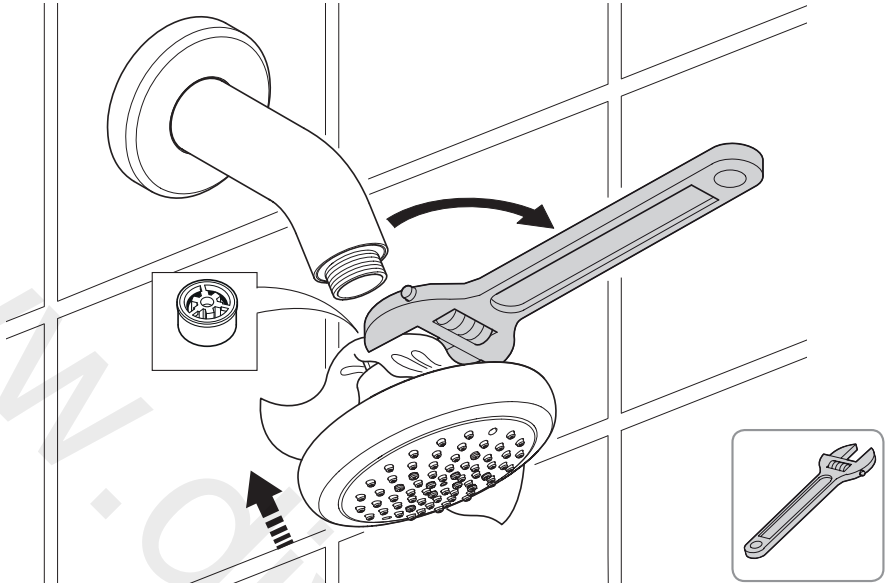
5



6

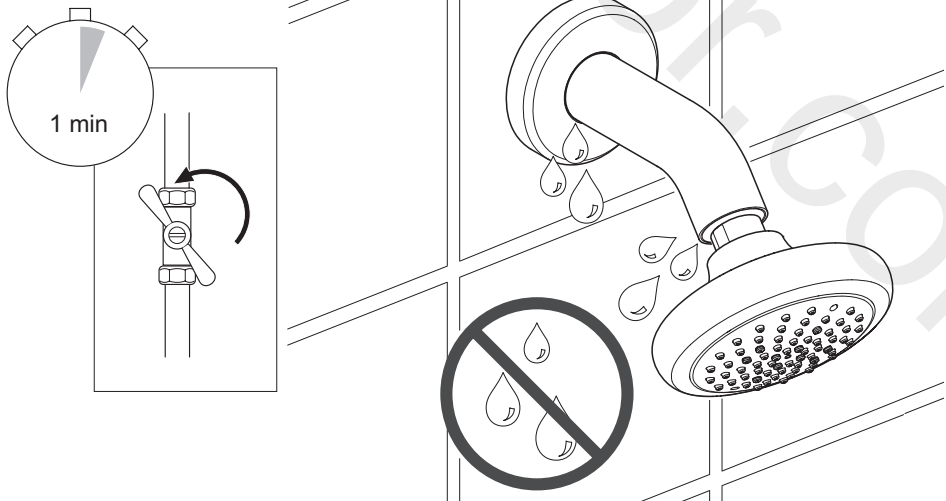


7



Flow Regulator NOT required for Rada VX1 Products / Le régulateur de débit n'est PAS nécessaire pour les produits Rada VX1 / Durchflussregler ist NICHT für Rada VX1-Produkte erforderlich / Los productos Rada VX1 NO requieren regulador de flujo / I prodotti Rada VX1 NON richiedono un regolatore di flusso / Stroomregelaar NIET benodigd voor Rada VX1-producten / Regulator przepływu NIE jest wymagany dla produktów Rada VX1 / Produkty Rada VX1 NEVYŽADUJÍ regulátor průtoku / Rada VX1 Ürünleri için Akış Düzenleyici GEREKMEZ / Strømningsregulator er IKKE nødvendig for Rada VX1-produkter / Rada VX1-produkterna behöver INGEN flödesregulator / Strømningsregulator IKKE påkrævet for Rada VX1 produkter / Rada VX1製品に流量調整弁は不要です。

8

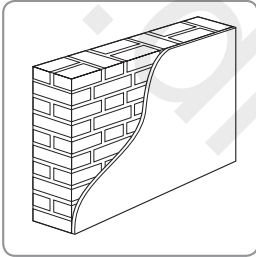




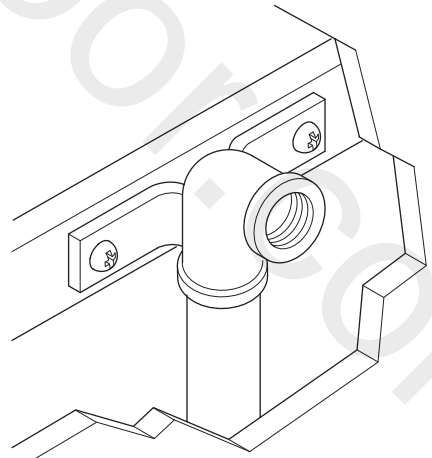
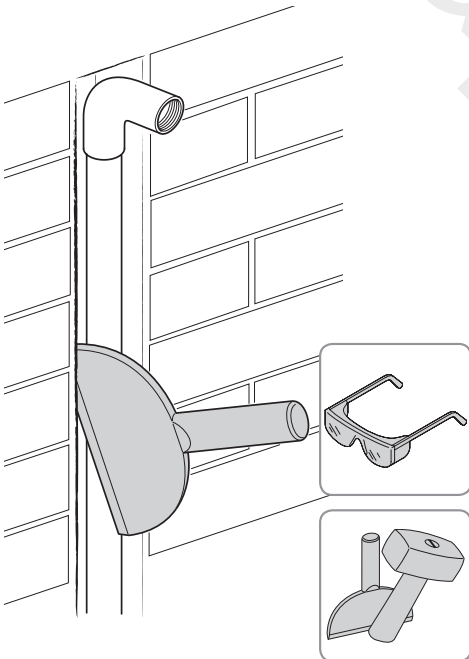
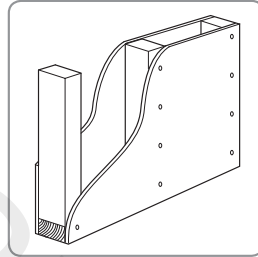
fr de es it nl pl cs tr no sv da ja



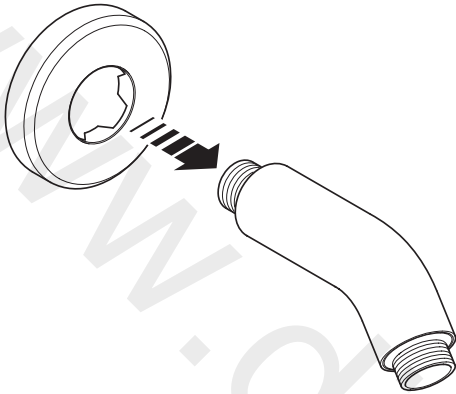
1



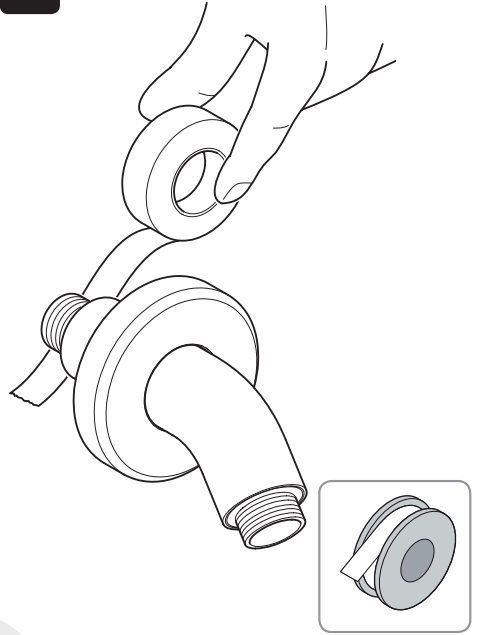
OR



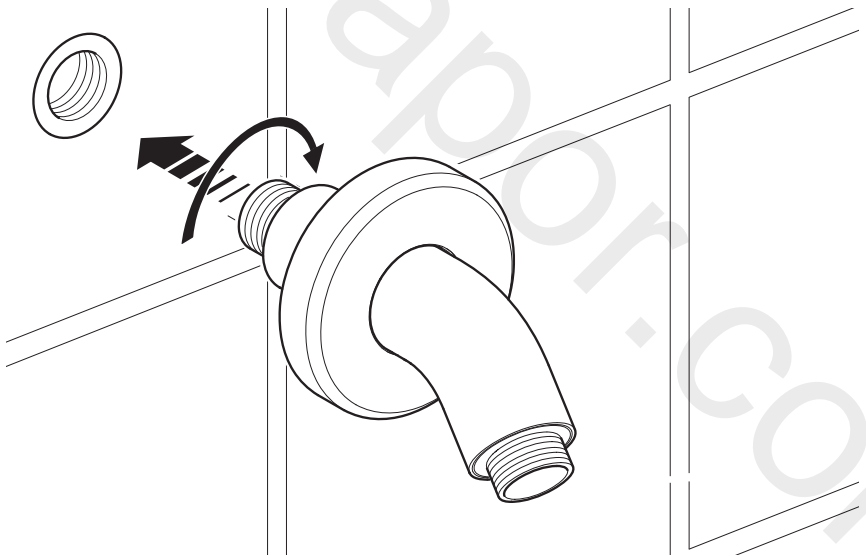
2



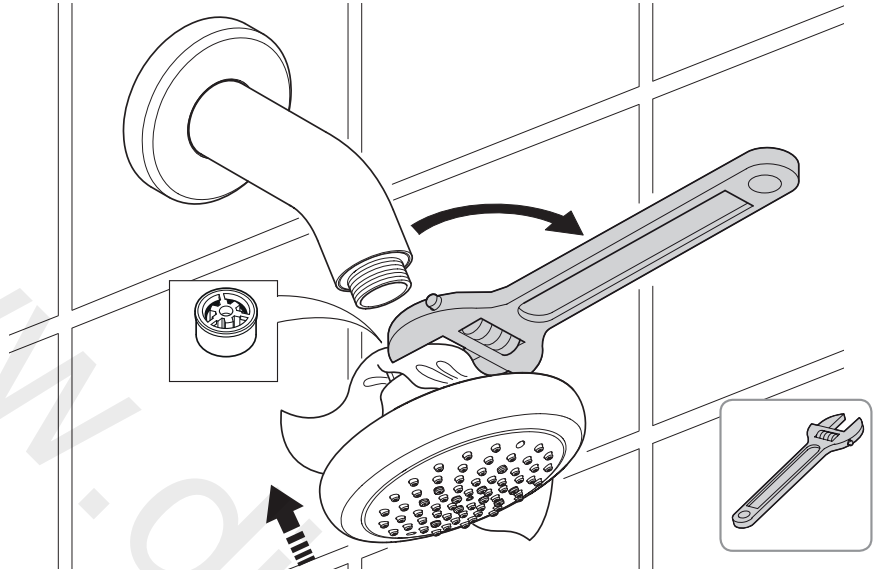
3



4

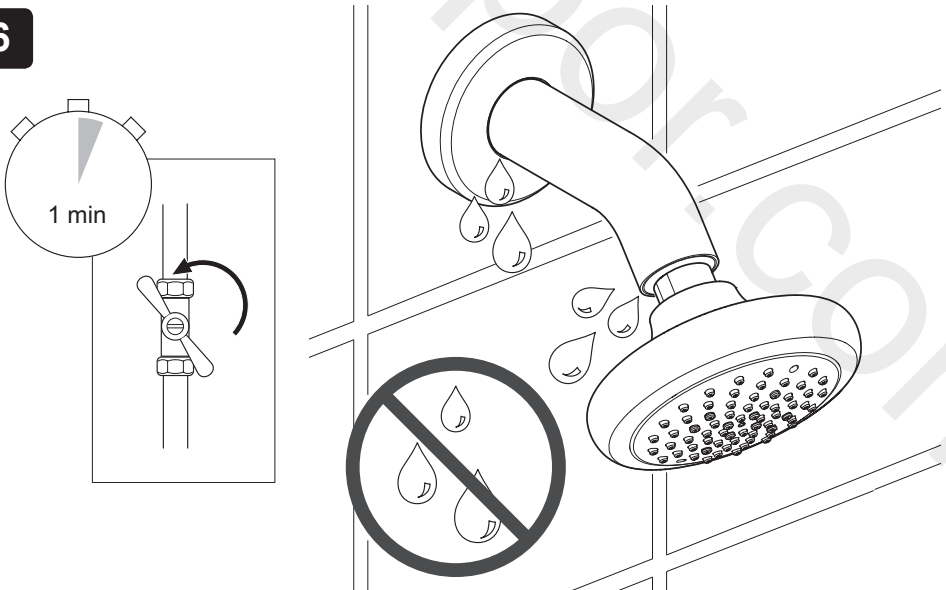


5



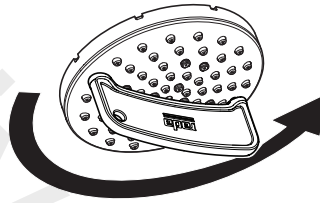
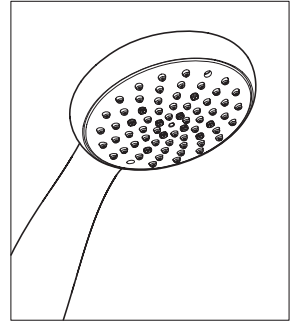
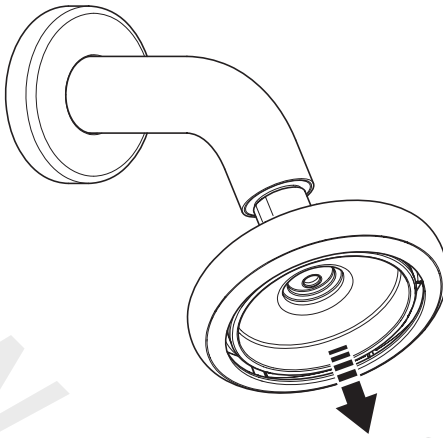
Flow Regulator NOT required for Rada VX1 Products / Le régulateur de débit n'est PAS nécessaire pour les produits Rada VX1 / Durchflussregler ist NICHT für Rada VX1-Produkte erforderlich / Los productos Rada VX1 NO requieren regulador de flujo / I prodotti Rada VX1 NON richiedono un regolatore di flusso / Stroomregelaar NIET benodigd voor Rada VX1-producten / Regulator przepływu NIE jest wymagany dla produktów Rada VX1 / Produkty Rada VX1 NEVYŽADUJÍ regulátor průtoku / Rada VX1 Ürünleri için Akış Düzenleyici GEREKMEZ / Strømningsregulator er IKKE nødvendig for Rada VX1-produkter / Rada VX1-produkterna behöver INGEN flödesregulator / Strømningsregulator IKKE påkrævet for Rada VX1 produkter / Rada VX1製品に流量調整弁は不要です。

6

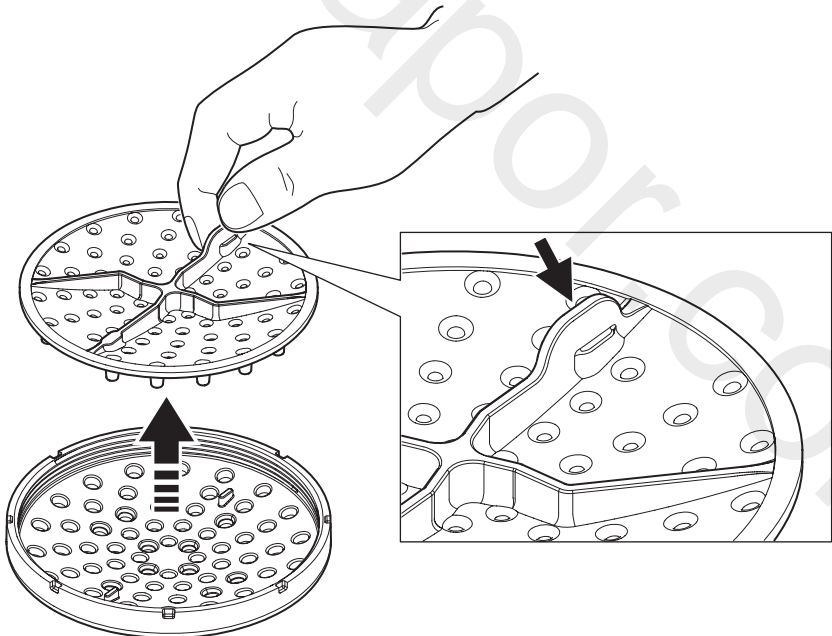


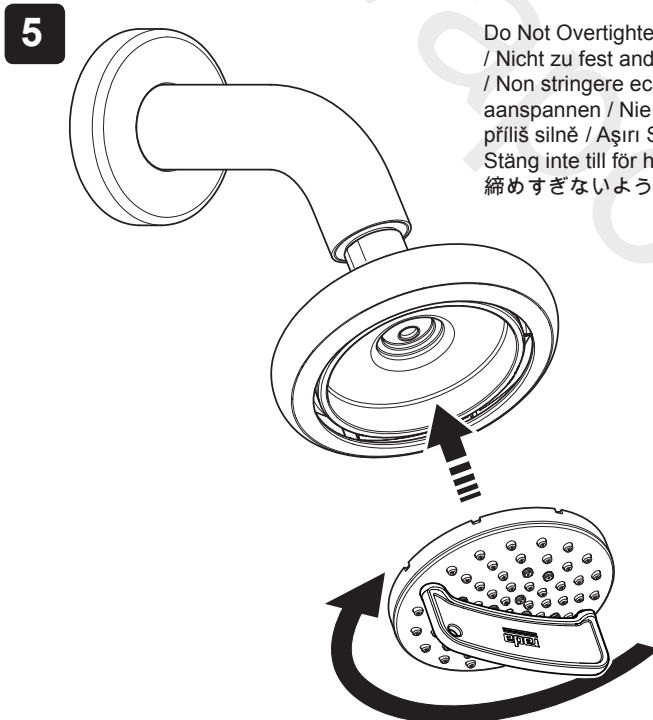
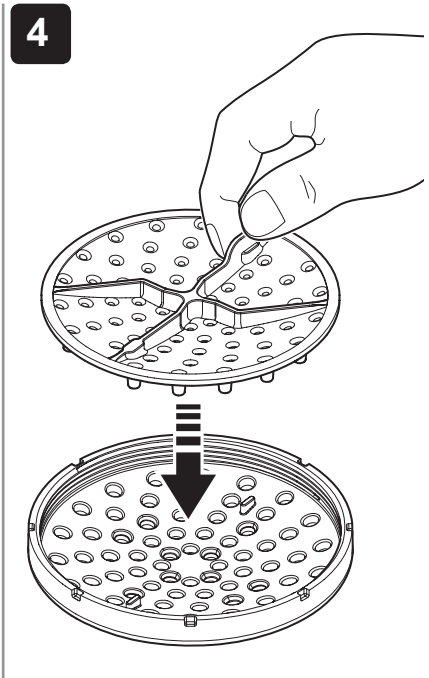
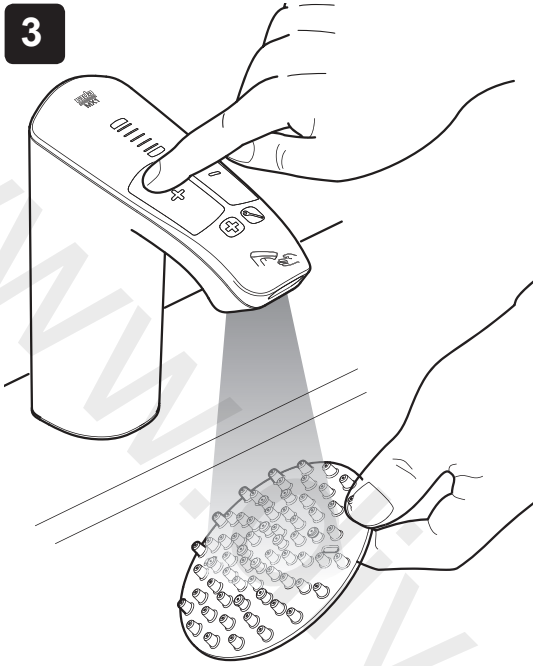


1

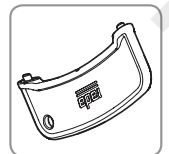


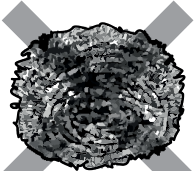
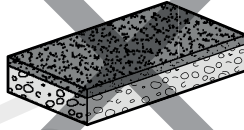
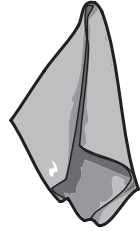
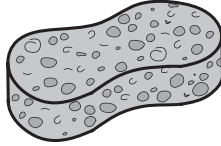
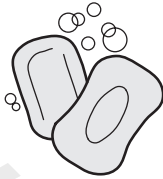
2

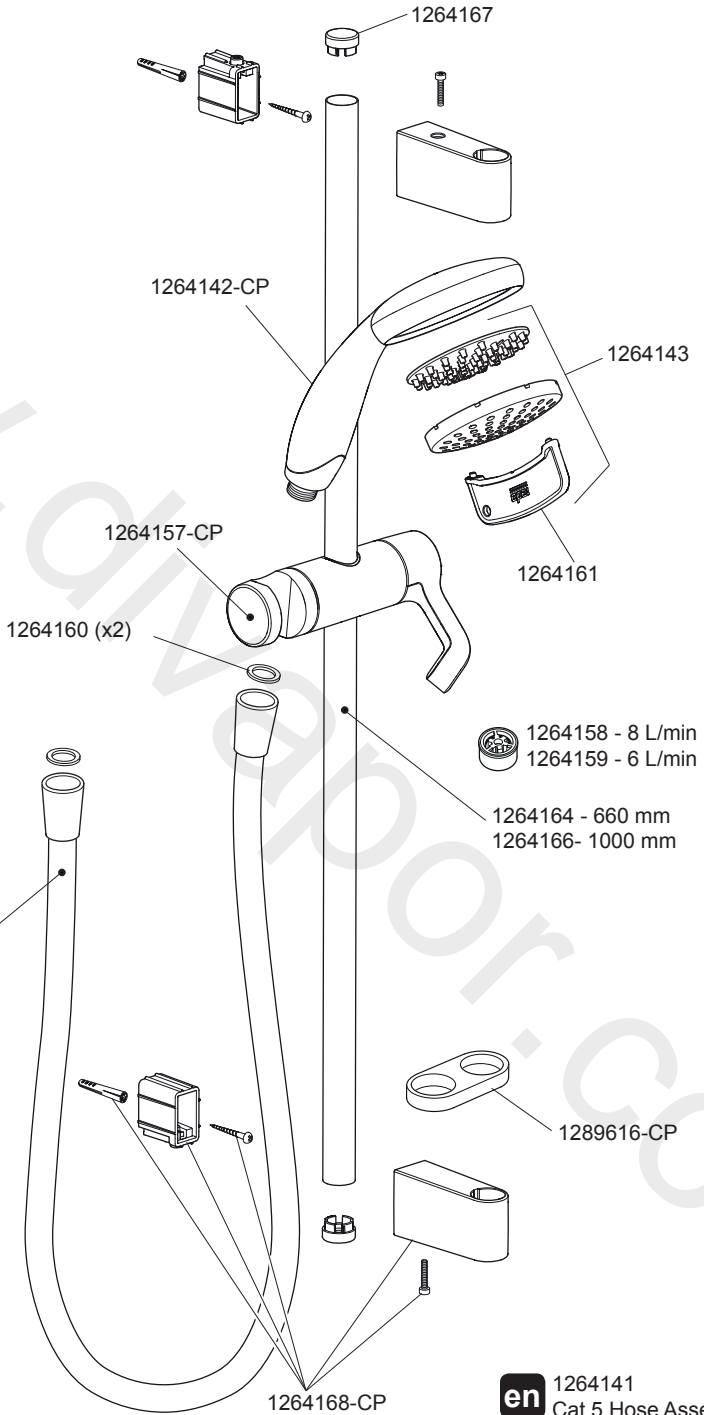




Do Not Overtighten / Ne pas serrer excessivement
 / Nicht zu fest andrehen / No ajuste excesivamente
 / Non stringere eccessivamente / Niet te hard
 aanspannen / Nie skręcać zbyt mocno / Neutahujte
 příliš silně / Aşırı Sıkmayın / Ikke trekk til for hardt /
 Stäng inte till för hårt / Må ikke overstrammes /
 締めすぎないようにしてください



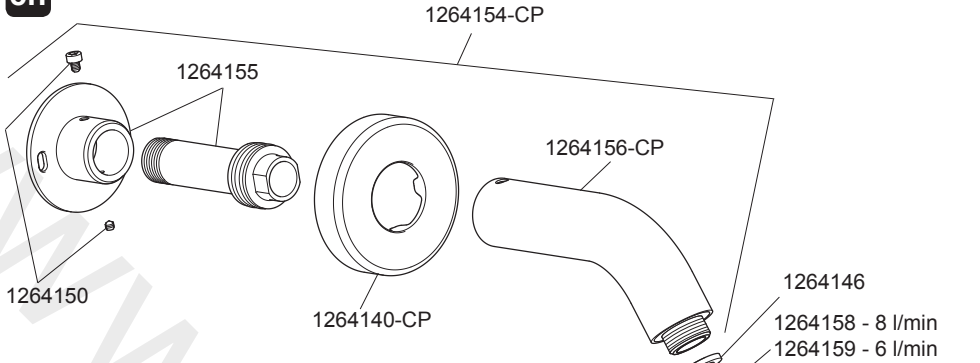




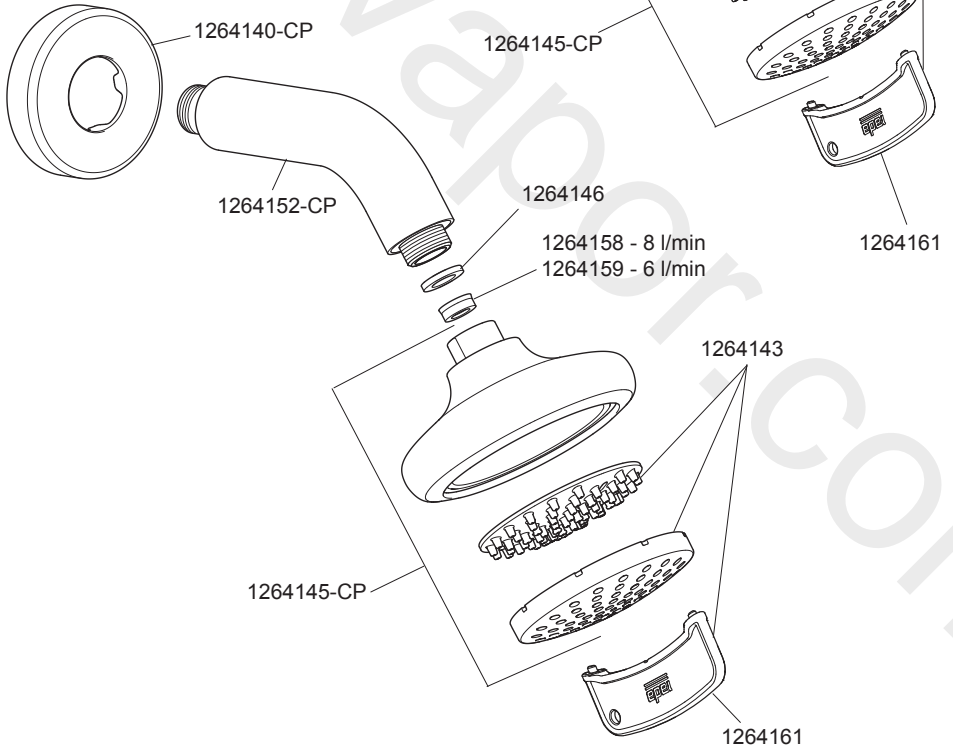
1264162 - 1.25 m
1264163 - 1.50 m

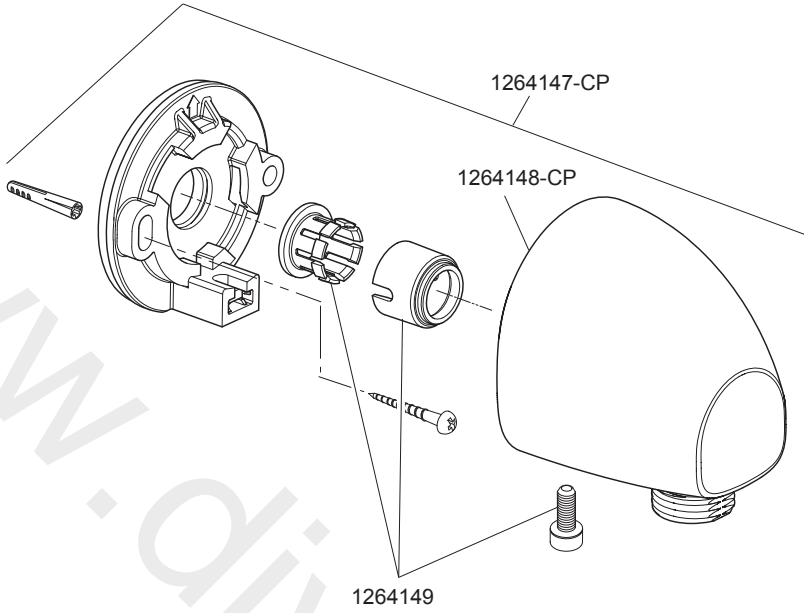
en 1264141
Cat 5 Hose Assembly

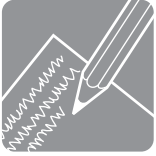
en



fr de es it nl pl cs tr
no sv da ja







www.divapor.com



Your product has the benefit of our manufacturer's guarantee which commences from date of purchase or from the date of commissioning when product commissioning has been conducted by the UK Rada Commercial Field Team (available UK Only).



Please visit www.radacontrols.com or contact your local agent for all terms and conditions including details of the Rada commissioning service for the UK

UK Customer Service & Post Installation enquiries



0844 571 1777

Fax: 01242 282595

Email: radacustomerservices@mirashowers.com

Pre-Specification Enquiries

0844 571 1777

Fax: 01242 282404

E-mail: rada_technical@mirashowers.com

By Post: Rada Controls, Cromwell Road, Cheltenham, Gloucestershire GL52 5EP

To Contact Us: Eire Only

Telephone: 01 531 9337

E Mail: CustomerServiceEire@mirashowers.com

<p>fr Beauplet Languille</p> <p> +33 2 9923 1361</p> <p> www.beauplet.com</p>	<p>de Rada Germany GmbH</p> <p> +49 6103 98040</p> <p> www.rada-armaturen.de</p>	<p>es Presto Iberica SA</p> <p> +34 915 782 575</p> <p> www.prestoiberica.com</p>
<p>it Presto Italia</p> <p> +39 0183 767137</p> <p> www.presto.it</p>	<p>nl Rada Sanitairtechniek B.V. (Netherlands and Belgium)</p> <p> +31 3424 14088</p> <p> www.rada-nl.com</p>	<p>pl Rada Germany GmbH</p> <p> +49 6103 98040</p> <p> www.rada-armaturen.de</p>
<p>cs Koncept Ekotech S.R.O.</p> <p> +42 022 057 1696</p> <p> www.knocept-ekotech.com</p>	<p>no Vesnor Teknikk AS</p> <p> +47 51 49 80 60</p>	<p>sv Heno Trading AB</p> <p> +46 8 151175</p> <p> www.heno.se</p>
<p>da Bjorn Hammer A/S</p> <p> +45 5854 7217</p> <p> www.bjornhammer.dk</p>	<p>ja Japan Leonard Distributors</p> <p> +81 66 336 0321</p> <p> www.japan-leonard.co.jp</p>	<p>fi Kolmeks Oy Ab</p> <p> +358 3 535131</p> <p> www.kplmeks.fi</p>