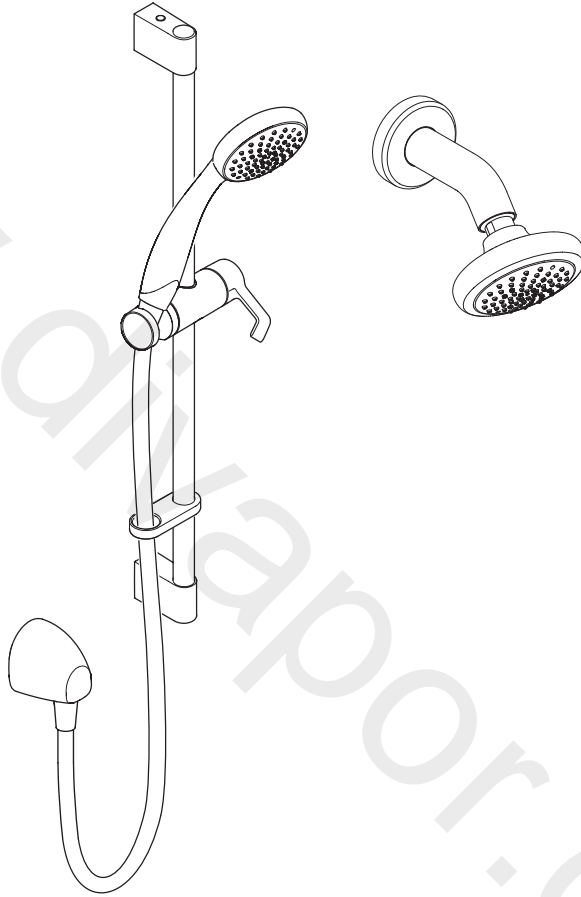


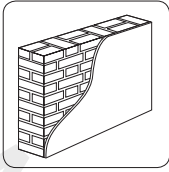
# SF1, SH1

<b>en</b> Product Manual	9	<b>au</b> Product Manual	9	<b>cs</b> Ruční výrobek	9
<b>da</b> Produktmanual	10	<b>de</b> Produkthandbuch	10	<b>es</b> Manual del producto	10
<b>fr</b> Manuel du produit	10	<b>it</b> Manuale del prodotto	10	<b>ja</b> 製品マニュアル	10
<b>nl</b> Producthandleiding	11	<b>no</b> Brukerveiledning	11	<b>pl</b> Instrukcja obsługi	11
<b>sv</b> Produkthandbok	11	<b>tr</b> Ürün Kılavuzu	10		

www.divapor.com

Types of Installation / Types d'installation / Installationsarten / Tipos de instalaciones / Opzioni di installazione / Installatietypes / Soorten Installatie / Typy instalace / Montaj Türleri / Installasjonstyper / Installationstyper / 取付け方法 / Asennustyypt

**Solid Wall**

Brick or block construction with a plastered finish

**Mur en dur**

Structure en briques ou en blocs avec un revêtement en plâtre

**Feste Wand**

Ziegel- oder Blockbauweise mit Verputzung

**Pared maciza**

Construcción de ladrillos o bloques con enlucido.

**Muro pieno**

Costruzione in mattoni o blocchi con finitura intonacata.

**Massive wand**

Constructie van bakstenen of blokken afgewerkt met een pleister

**Ściana lita**

Konstrukcja z cegieł lub bloków z gipsowym wykończeniem

**Piná stěna**

Konstrukce z omítnutých cihel nebo cihlových kvádrů

**Sert Duvar**

Sivalanmış tuğla ya da blok yapı

**Massiv vegg**

Murstein- eller murkonstruksjon med overflate av murpuss

**Massiv vägg**

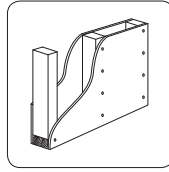
Tegel- eller blockkonstruktion med putsad yta

**Massiv mur**

Mursten eller pudset blokkonstruktion

**丈夫な壁**

れんがまたはブロック構造、漆喰仕上げ。

**Stud Partition Wall**

Wood and plasterboard construction

**Cloison de séparation**

Structure en bois et en plaques de plâtre

**Ständerwand**

Konstruktion aus Holz und Gipskarton

**Pared de entramado**

Construcción en madera y pladur

**Parete divisoria**

Struttura in legno e cartongesso

**Droogbouwwand**

Constructie van hout en gipsplaten

**Zabudowa stelażowa**

Konstrukcja z drewna i płyt gipsowych

**Rámová přička**

Modulární panelový systém, který vytváří kanál pro domovní instalace

**Profil Bölmeli Duvar**

Profil Bölmeli Duvar

**Lettvegg**

Konstruksjon med tre og gipsplater

**Reglad skiljevägg**

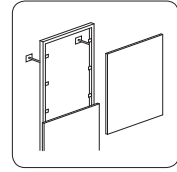
Konstruktion av trä eller gipsplatta

**Væg med lægteskelet**

Træ- eller gipspladekonstruktion

**釘打ちの間仕切り壁**

木と石膏ボードの構造。

**IPS Panel System**

Modular panel system that creates a duct for services

**Système de panneau IPS**

Système de panneau modulaire formant une trappe d'accès pour la maintenance

**IPS-Paneelsystem**

Modulares Paneelsystem zur Schaffung von Versorgungsschächten

**Sistema de paneles IPS**

Sistema de paneles modulares que incluye un conducto para servicios

**Sistema di pannelli IPS**

Sistema di pannelli modulari che creano un condotto per le tubature

**Paneelsysteem met geïntegreerde leidingen**

Modulair paneelsysteem waarmee een schacht voor sanitaire leidingen wordt gecreëerd

**Zabudowa panelowa**

System paneli modułowych tworzący przestrzeń na doprowadzenie instalacji

**Panelový systém IPS**

Modulární panelový systém, který vytváří kanál pro domovní instalace

**IPS Panel Sistemi**

Teknik servisler için kanal oluşturulan modüler panel sistemi

**IPS-panelsystem**

Modulpanelsystem som gir en kanal til montering av utstyr

**IPS-panelsystem**

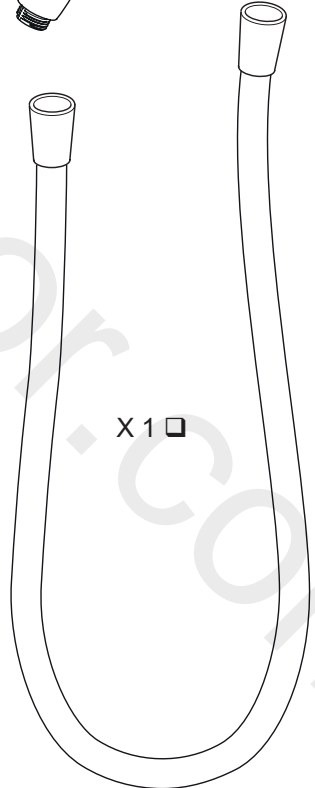
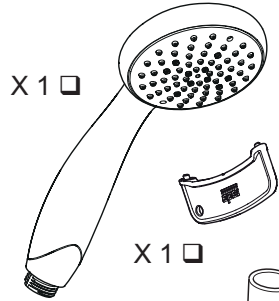
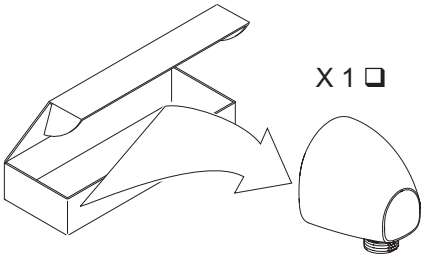
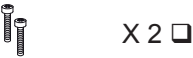
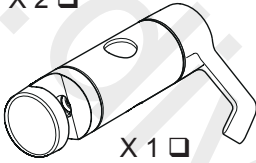
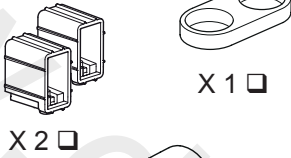
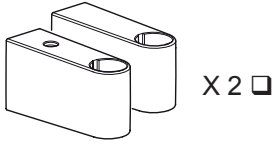
Modulært panelsystem som skapar en kanal for tjänster

**Integreret panelsystem**

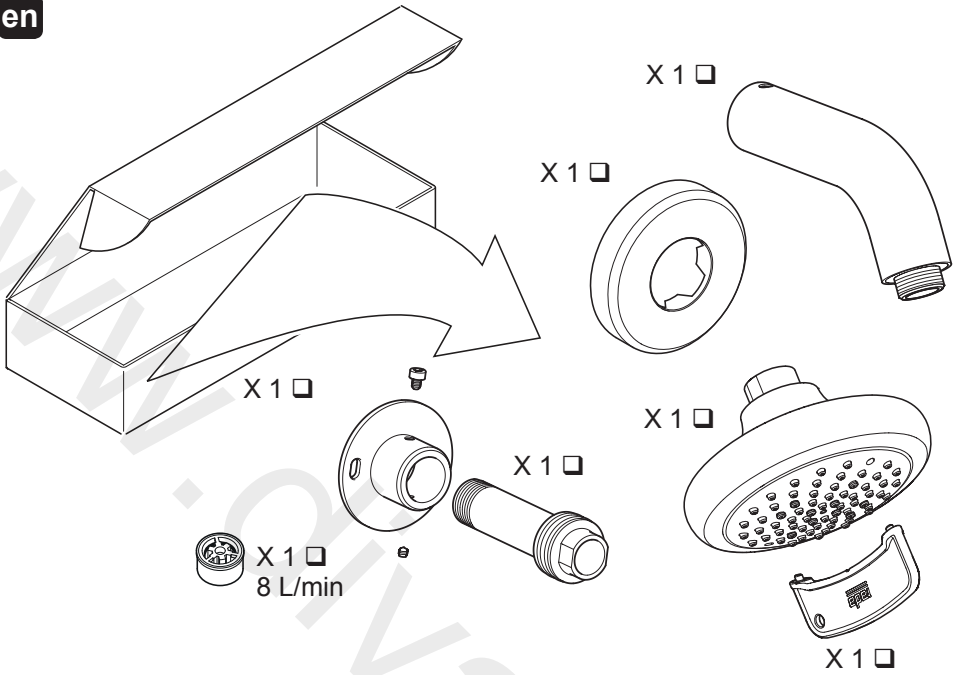
Modulopbygget panelsystem med kanaler til skjulte installationer

**IPSパネルシステム**

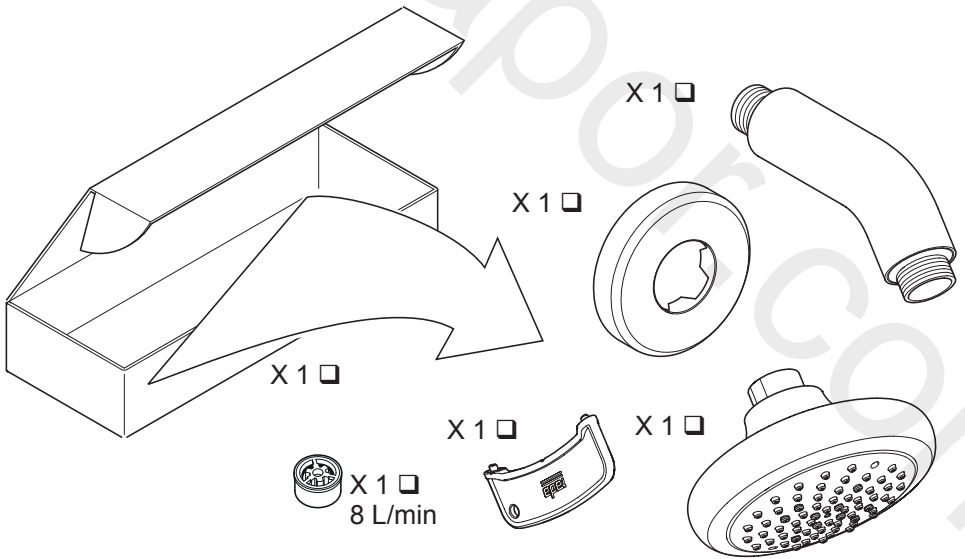
ダクト配管スペースのあるモジュール型パネルシステム



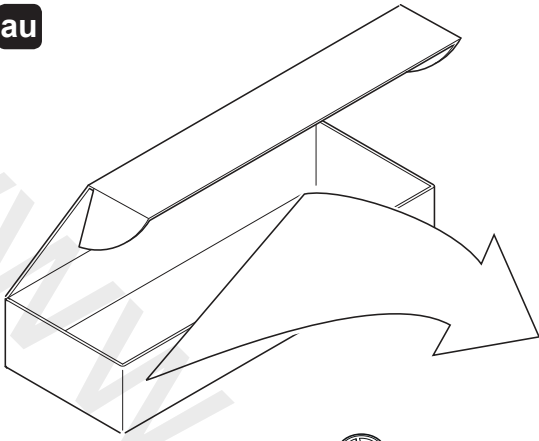
en



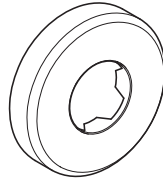
cs da de es fr it ja nl no pl sv tr



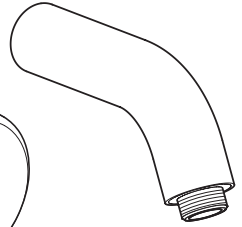
au



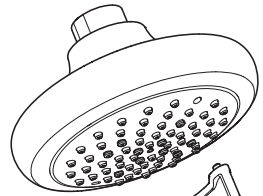
X 1   
8 L/min



X 1



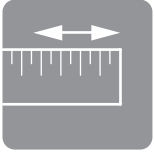
X 1



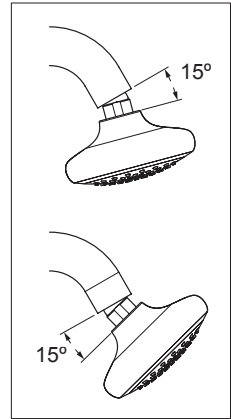
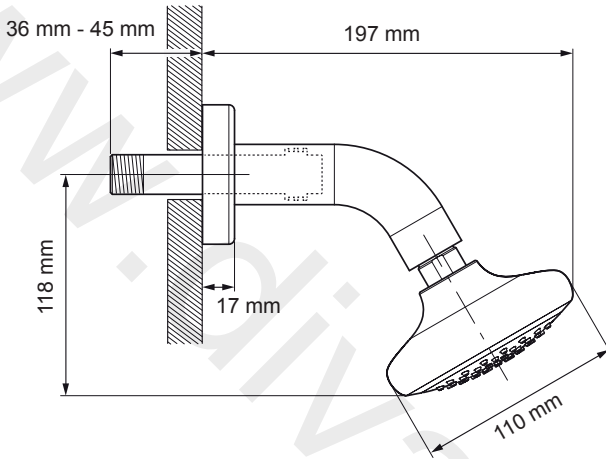
X 1



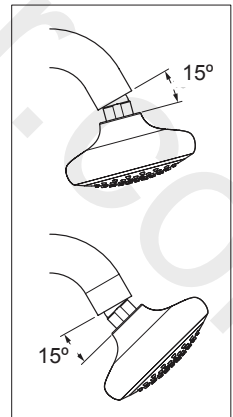
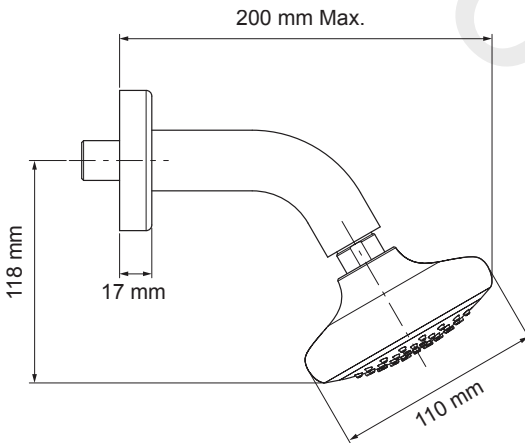
X 1

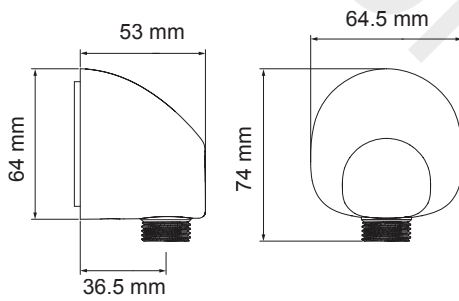
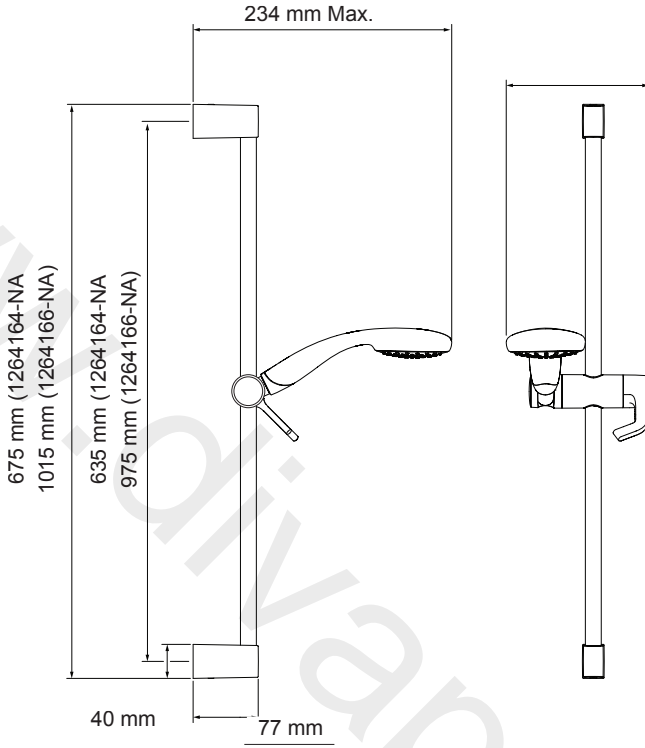


**en**



**au cs da de es fr it ja nl no pl sv tr**







en

## GENERAL

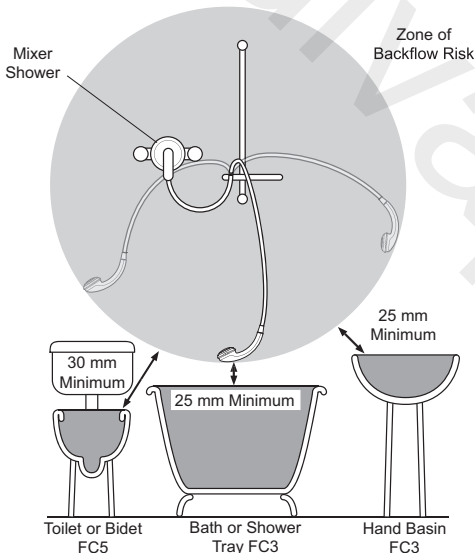
Make sure that the item is installed by a competent installer.

Shut off the main water supply.

Observe all local plumbing and building codes.

Do not fit any form of flow control in the outlet pipe work if the shower fittings are installed in conjunction with a product that requires the fittings to act as a vent (e.g. an electric shower).

Dimensions below are applicable for UK water regulations and may differ for other countries. The position of the shower and shower fittings must provide a minimum gap of 25 mm between the showerhead and the spill over level of any bath, shower tray or basin and a minimum gap of 30 mm between the showerhead and the spill over level of any toilet, bidet or other appliance with a Fluid Category 5 backflow risk (see diagram).



## SPECIFICATION

Minimum maintained pressure	0.2 bar (20 kPa)
Maximum maintained pressure	3.0 bar (300 kPa)
Maximum recommended temperature	60°C

au

## GENERAL

Make sure that the item is installed by a competent installer.

Shut off the main water supply.

Observe all local plumbing and building codes including the Plumbing Code of Australia (PCA) and AS/NZS 3500.

The flow regulator must be fitted as per Australian WELS Regulations and for pressures in excess of 300 kPa.

## SPECIFICATION

Minimum maintained pressure	20 kPa
Maximum maintained pressure (with no flow regulator)	300 kPa
Maximum maintained pressure (with flow regulator fitted)	500 kPa
Maximum recommended temperature	60°C

CS

## OBECNÉ

Zajistěte, aby byla součást nainstalována kompetentní osobou.

Uzavřete hlavní přívod vody.

Dodržujte všechny lokální kódy na instalacích a budovách.

## TECHNICKÉ ÚDAJE

Minimální udržovaný tlak	0,2 bar (20 kPa)
Maximální udržovaný tlak	3,0 bar (300 kPa)
Maximální doporučená teplota	60°C

da

**GENERELT**

Sørg for, at elementet installeres af en kvalificeret installatør.

Sluk den vigtigste vandforsyning.

Overhold alle lokale regler angående VVS-arbejde og byggeri.

**SPECIFIKATION**

Minimum tryckfall	0,2 bar (20 kPa)
Maximum tryckfall	3,0 bar (300 kPa)
Maksimum anbefalet temperatur	60°C

de

**ALLGEMEIN**

Die Montage, darf nur durch einen geeigneten Fachmann durchgeführt werden.

Schließen Sie den Hauptwasseranschluss.

Beachten Sie die geltenden Vorschriften für Klempner- und Bauarbeiten.

**TECHNISCHE DATEN**

Mindestdruck	0,2 bar (20 kPa)
Höchstdruck	3,0 bar (300 kPa)
Empfohlene Höchsttemperatur	60°C

es

**GENERAL**

Asegúrese de que el componente es instalado por personal competente.

Cierre la llave principal de agua.

Respete las normativas locales de fontanería y construcción.

**ESPECIFICACIÓN**

Presión mantenida mínima	0,2 bar (20 kPa)
Presión mantenida máxima	3,0 bar (300 kPa)
Temperatura máxima recomendada	60°C

fr

**GÉNÉRALITÉS**

Assurez-vous que l'élément est installé par un personnel compétent.

Couper l'alimentation d'eau principale.

Respecter tous les codes de plomberie et de bâtiment locaux.

**SPECIFICATIONS**

Pression minimale maintenue	0.2 bar (20 kPa)
Pression maximale maintenue	3.0 bar (300 kPa)
Température maximale conseillée	60°C

it

**GENERALITÀ**

L'opera di installazione deve essere effettuata da personale qualificato.

Chiudere la chiave centrale di alimentazione idrica.

Attenersi a tutte le norme locali di impiantistica idraulica ed edilizia.

**SPECIFICAZIONE**

Pressione costante minima	0,2 bar (20 kPa)
Pressione costante massima	3,0 bar (300 kPa)
Temperatura massima consigliata	60°C

ja

**一般**

製品は必ず適切な設置業者が設置してください。

关闭主供水。

現地のすべての配管工事および設置基準に従ってください。

**规格**

最低維持圧力	0,2 bar (20 kPa)
最大維持圧力	3,0 bar (300 kPa)
推奨最高温度	60°C

**nl****ALGEMEEN**

Zorg ervoor dat het artikel door een bevoegde installateur wordt geïnstalleerd.

Sluit de hoofdwaterleiding af.

Neem alle plaatselijke reglementeringen voor loodgieters- en bouwwerk in acht.

**SPECIFICATIE**

Minimale constante druk	0,2 bar (20 kPa)
Maximale constante druk	3,0 bar (300 kPa)
Maximaal aanbevolen temperatuur	60°C

**no****GENERELT**

Sørg for at elementet installeres av en kompetent installatør.

Steng av hovedvanntilførselen.

Overhold alle lokale VVS- og byggeforskrifter.

**SPESIFIKASJON**

Opprettholdt minstetrykk	0,2 bar (20 kPa)
Opprettholdt maksimaltrykk	3,0 bar (300 kPa)
Maksimum anbefalt temperatur	60°C

**pl****UWAGI OGÓLNE**

Należy zapewnić, aby instalacja została dokonana przez doświadczoną i kompetentną osobę.

Zamknąć główny zawór wody.

Przestrzegać wszystkich obowiązujących przepisów i norm budowlanych.

**SPECYFIKACJA**

Minimalne utrzymywane ciśnienie	0.2 bar (20 kPa)
Maksymalne utrzymywane ciśnienie	3.0 bar (300 kPa)
Maksymalna zalecana temperatura	60°C

**sv****ALLMÄNT**

Se till att komponenten installeras av en kunnig installatör.

Stäng av huvudvattenledningen.

Följ alla lokala VVS-och byggnormer.

**SPECIFIKATION**

Minimum tryckfall	0,2 bar (20 kPa)
Maximum tryckfall	3,0 bar (300 kPa)
Rekommenderad maximal temperatur	60°C

**tr****GENEL**

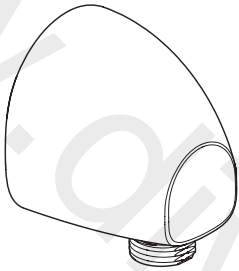
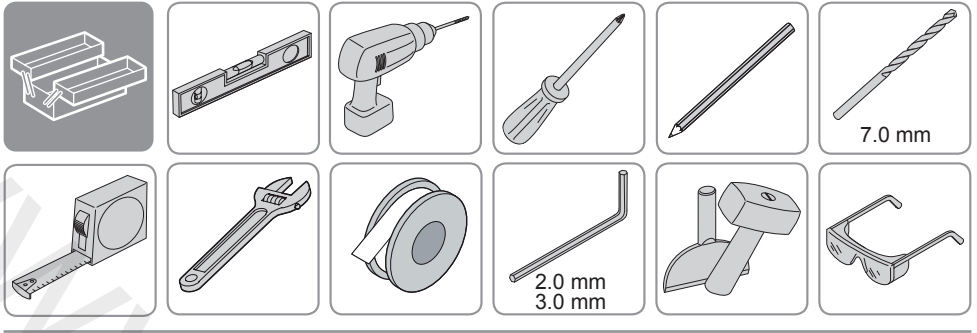
Ürünlerin bilen biri tarafından takıldığından emin olun.

Ana su girişini kapatın.

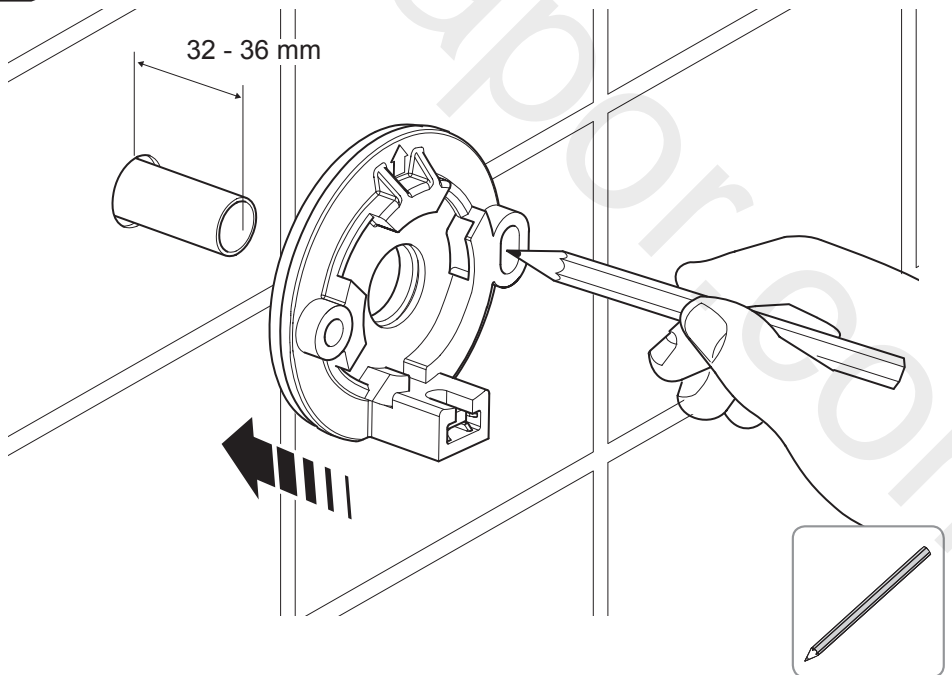
Yerel muslukçuluk ve inşaat kurallarının tümüne uyun.

**ŞARTNAME**

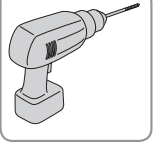
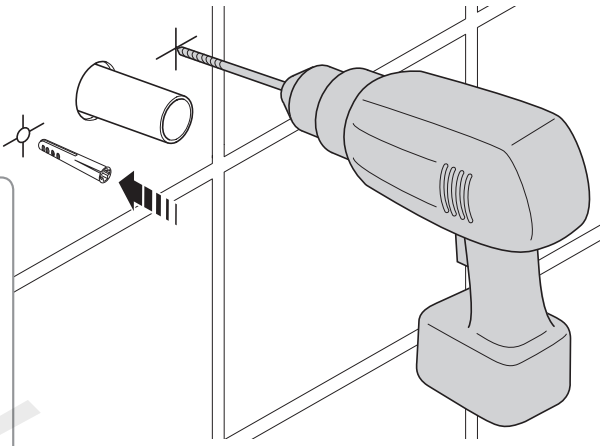
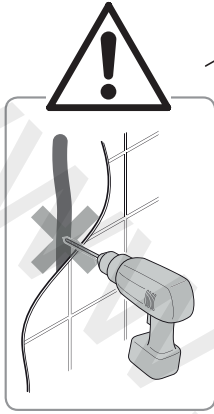
Korunan Minimum Basınç	0,2 bar (20 kPa)
Korunan Maksimum Basınç	3,0 bar (300 kPa)
Tavsiye edilen en yüksek sıcaklık	60°C



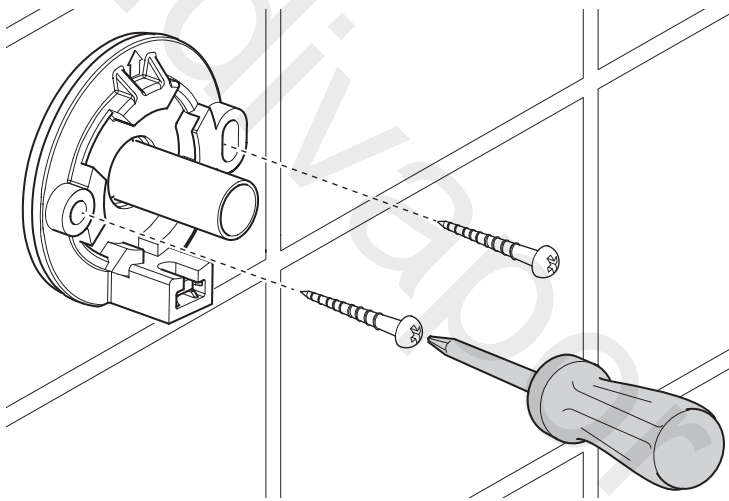
**1**



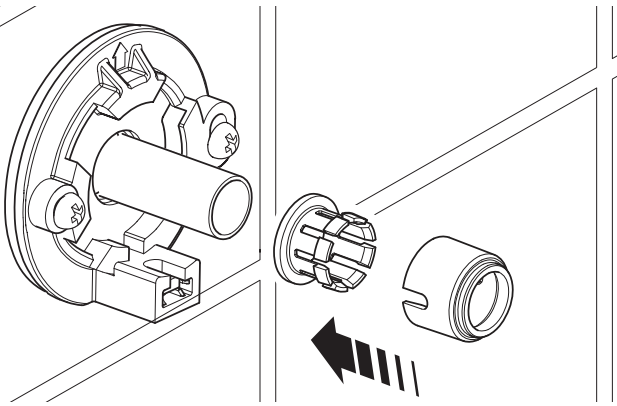
2

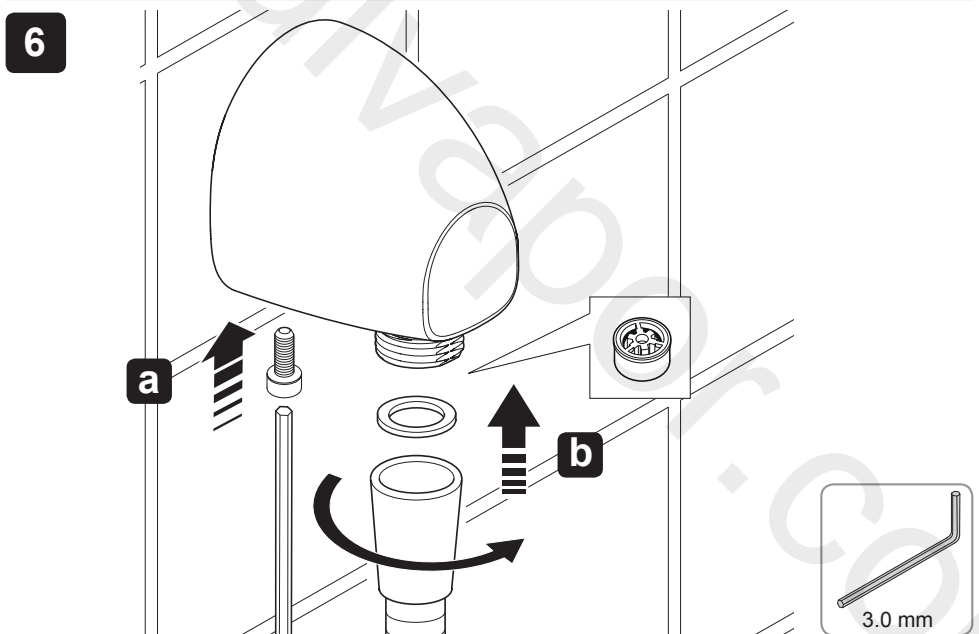
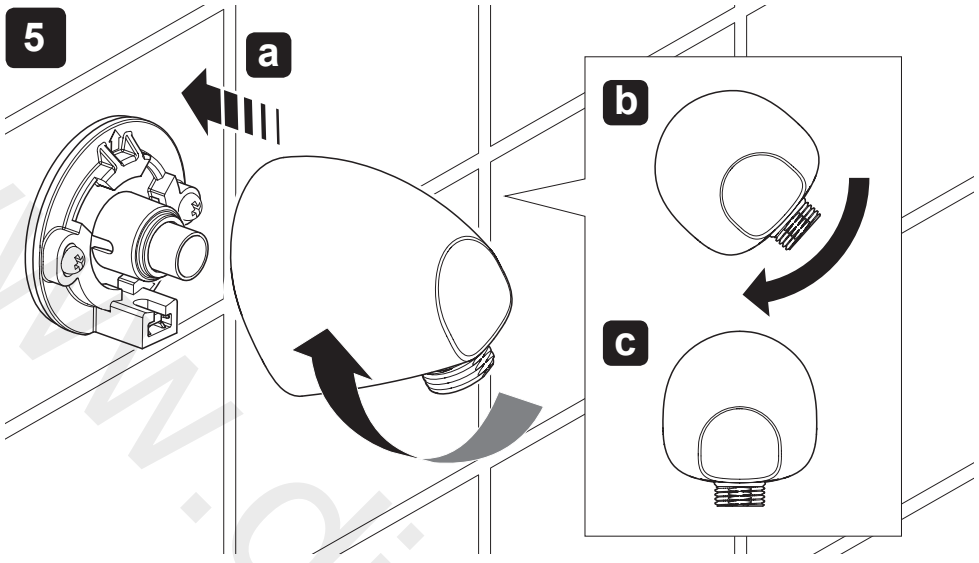


3



4

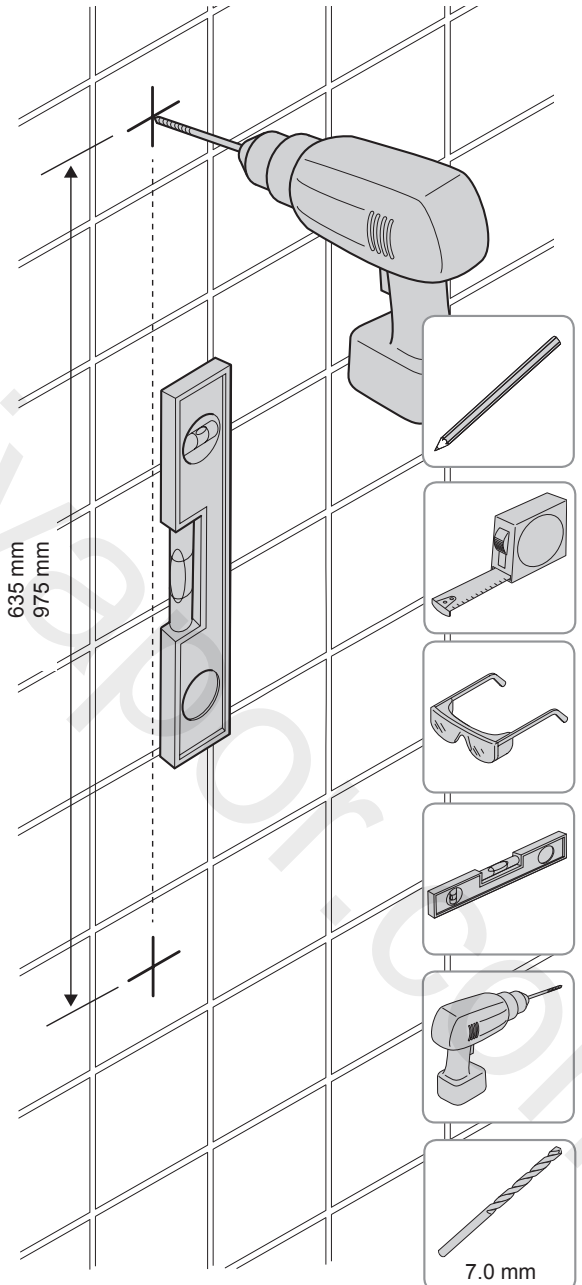
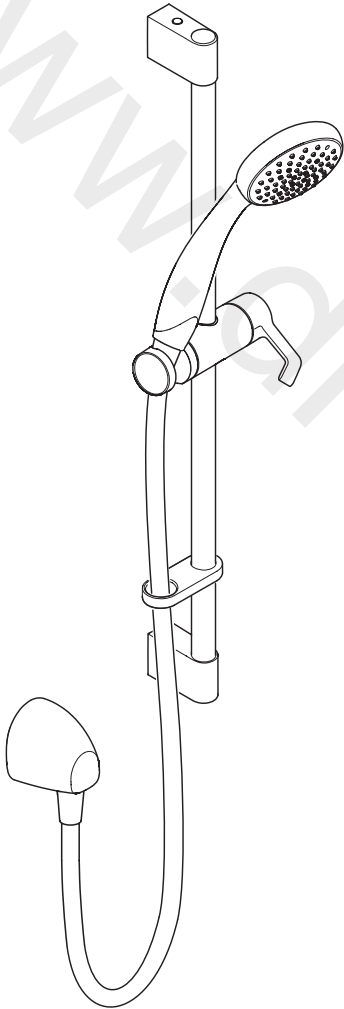




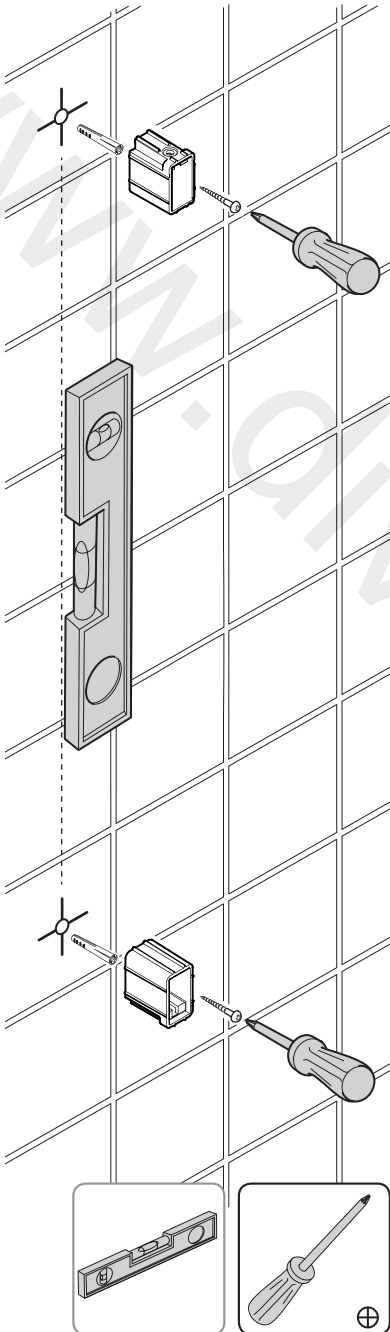
Flow Regulator NOT required for Rada VX1 Products / Le régulateur de débit n'est PAS nécessaire pour les produits Rada VX1 / Durchflussregler ist NICHT für Rada VX1-Produkte erforderlich / Los productos Rada VX1 NO requieren regulador de flujo / I prodotti Rada VX1 NON richiedono un regolatore di flusso / Stroomregelaar NIET benodigd voor Rada VX1-producten / Regulator przepływu NIE jest wymagany dla produktów Rada VX1 / Produkty Rada VX1 NEVYŽADUJÍ regulátor průtoku / Rada VX1 Ürünleri için Akış Düzenleyici GEREKMEZ / Strømningsregulator er IKKE nødvendig for Rada VX1-produkter / Rada VX1-produkterna behöver INGEN flödesregulator / Strømningsregulator IKKE påkrævet for Rada VX1 produkter / Rada VX1製品に流量調整弁は不要です。



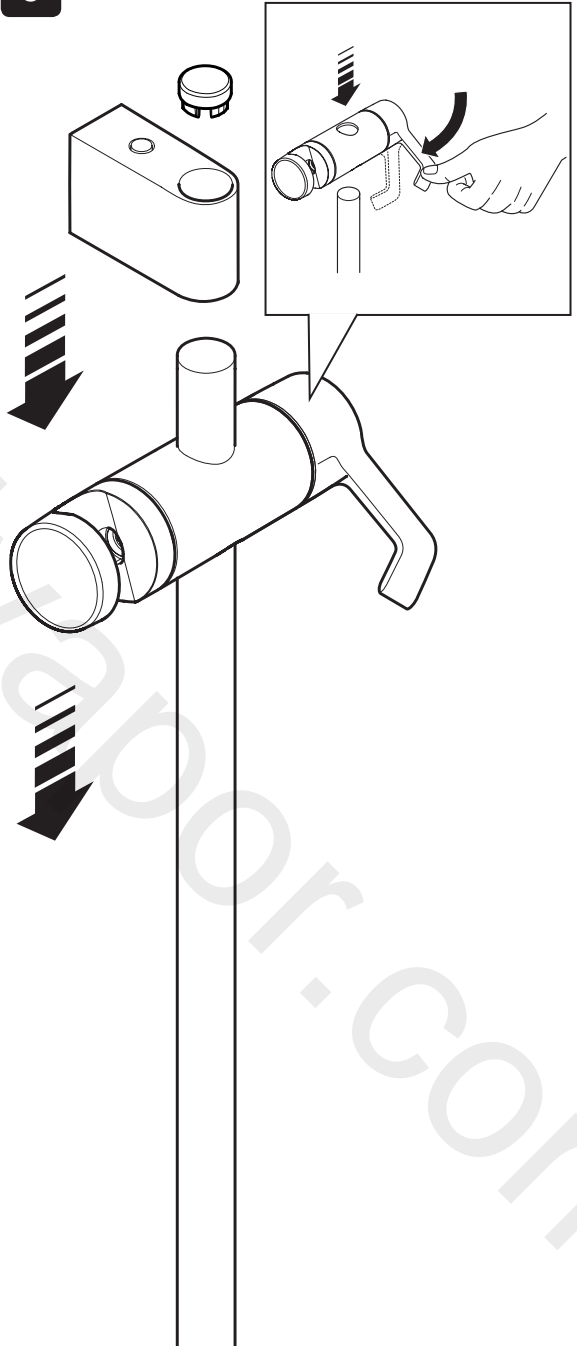
1



2

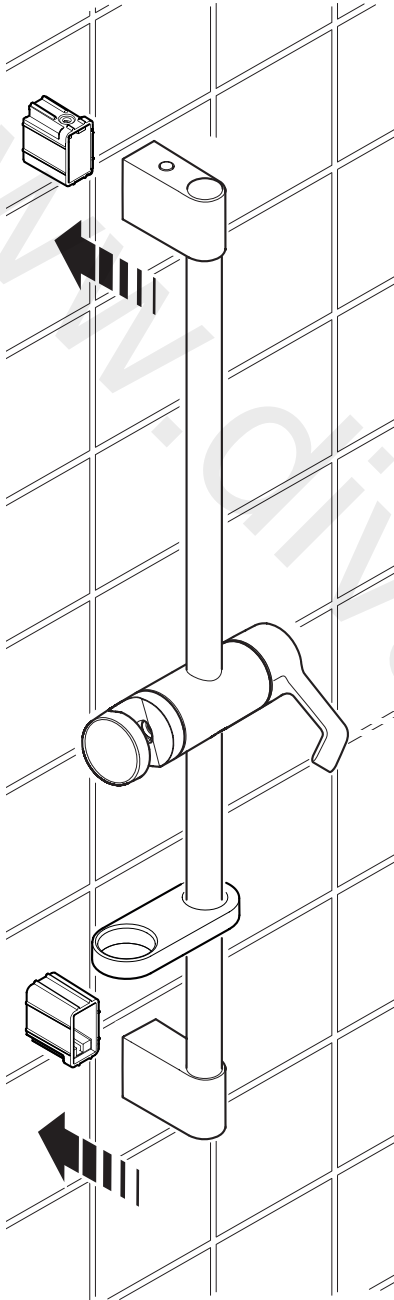


3

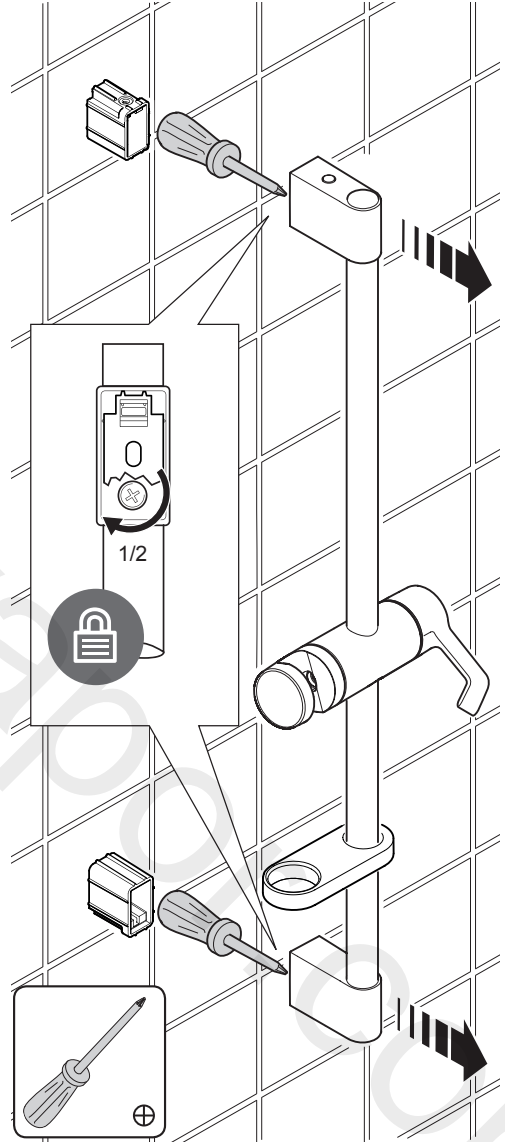




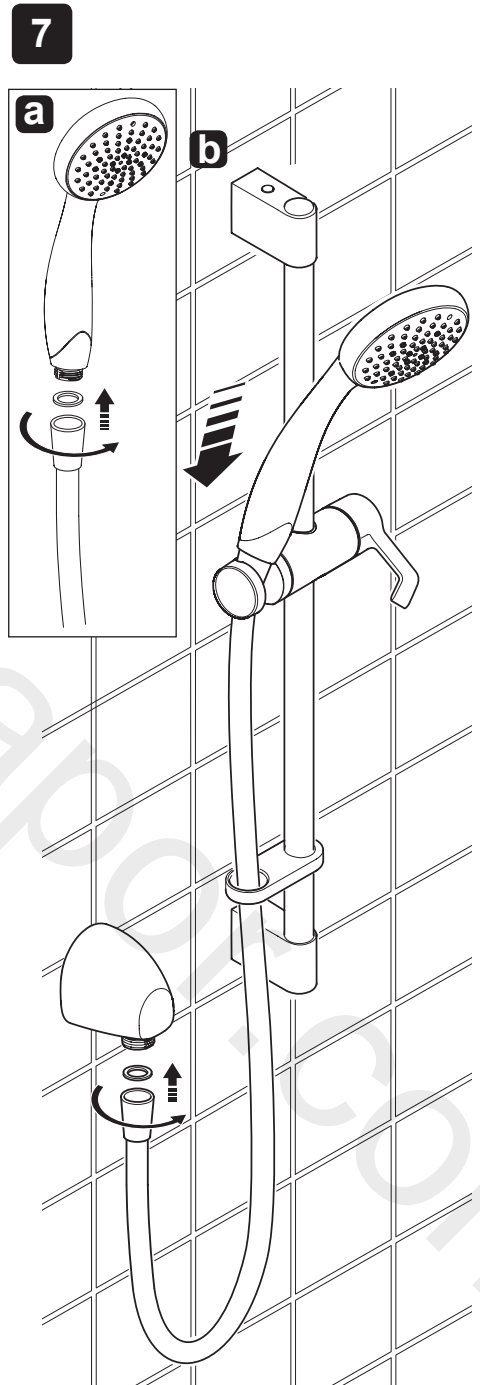
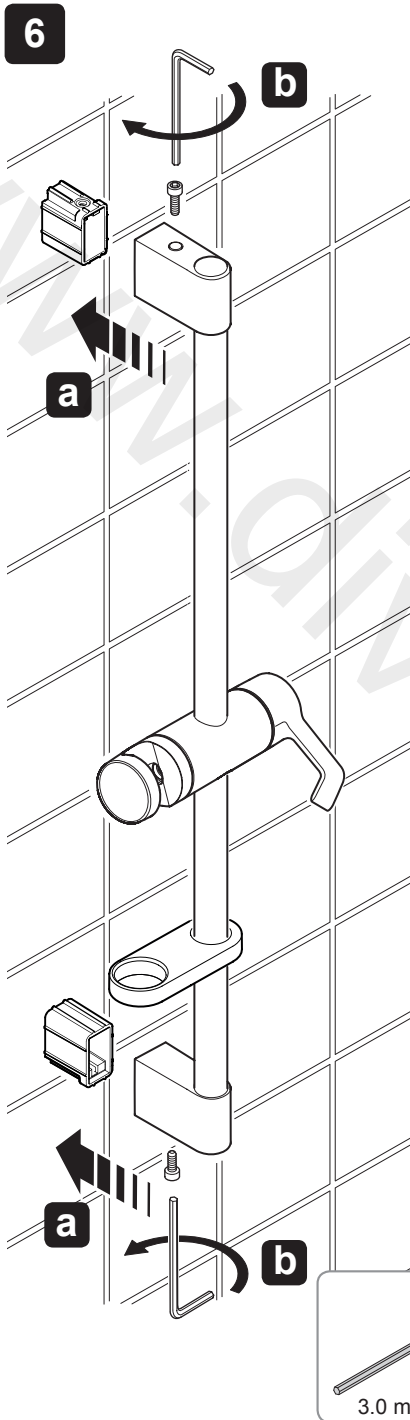
4



5



Do Not Overtighten / Ne pas serrer excessivement  
 / Nicht zu fest andrehen / No ajuste excessivamente  
 / Non stringere eccessivamente / Niet te hard  
 aanspannen / Nie skręcać zbyt mocno / Neutahujte  
 příliš silně / Aşırı Sıkmayın / Ikke trekk til for hardt /  
 Stäng inte till för hårt / Må ikke overstrammes /  
 締めすぎないようにしてください

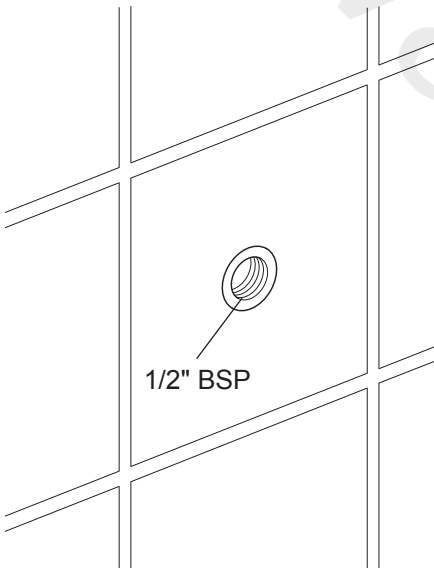




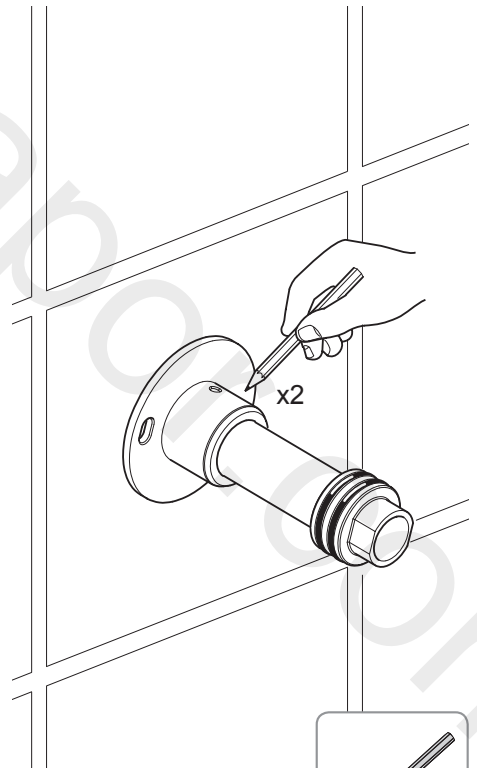
en



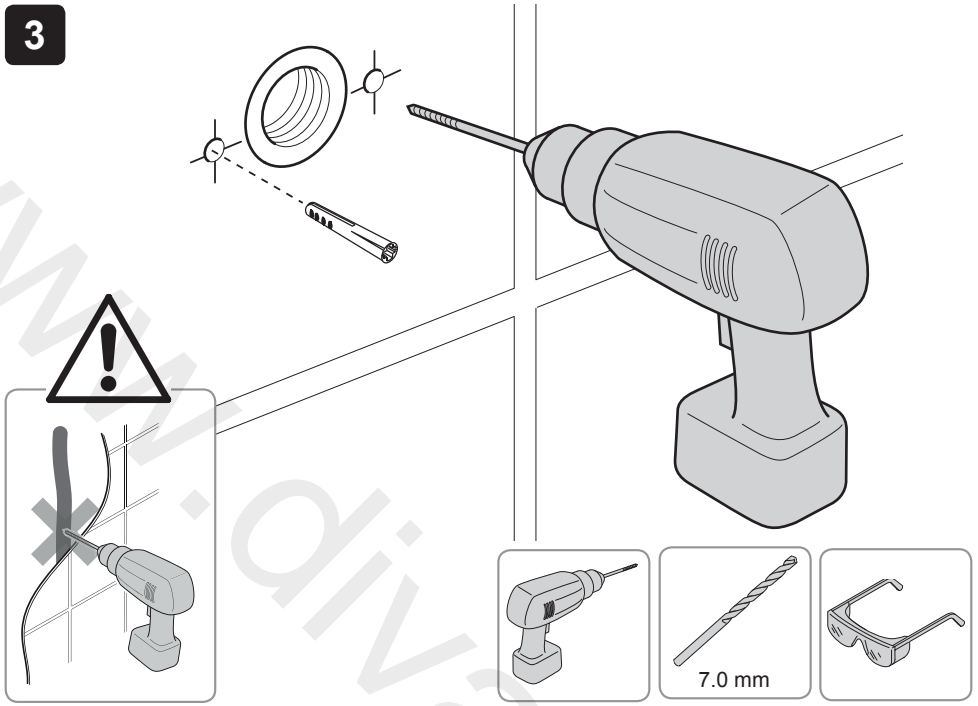
1



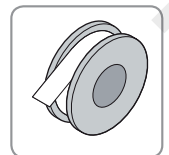
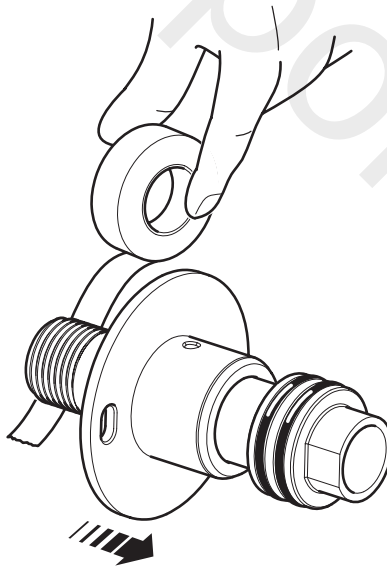
2



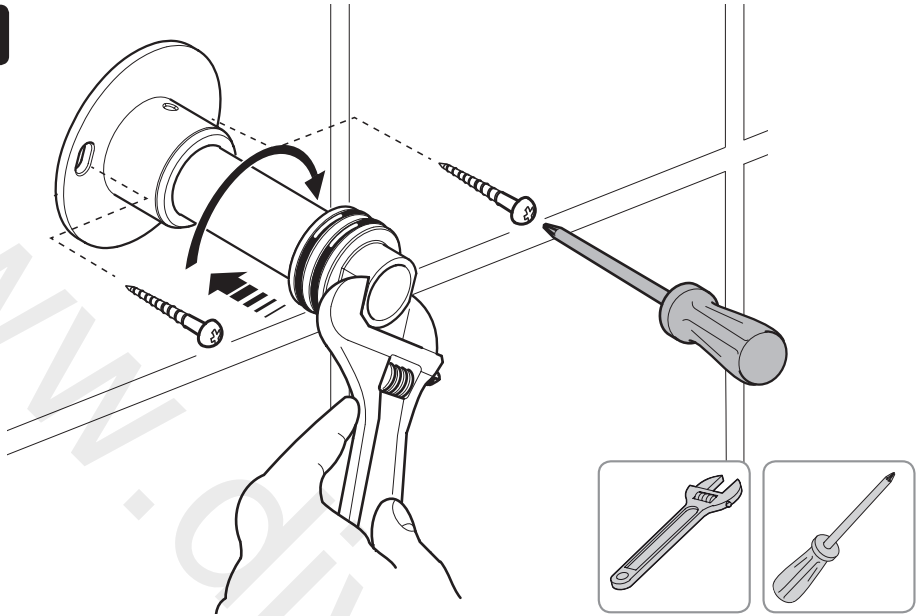
3



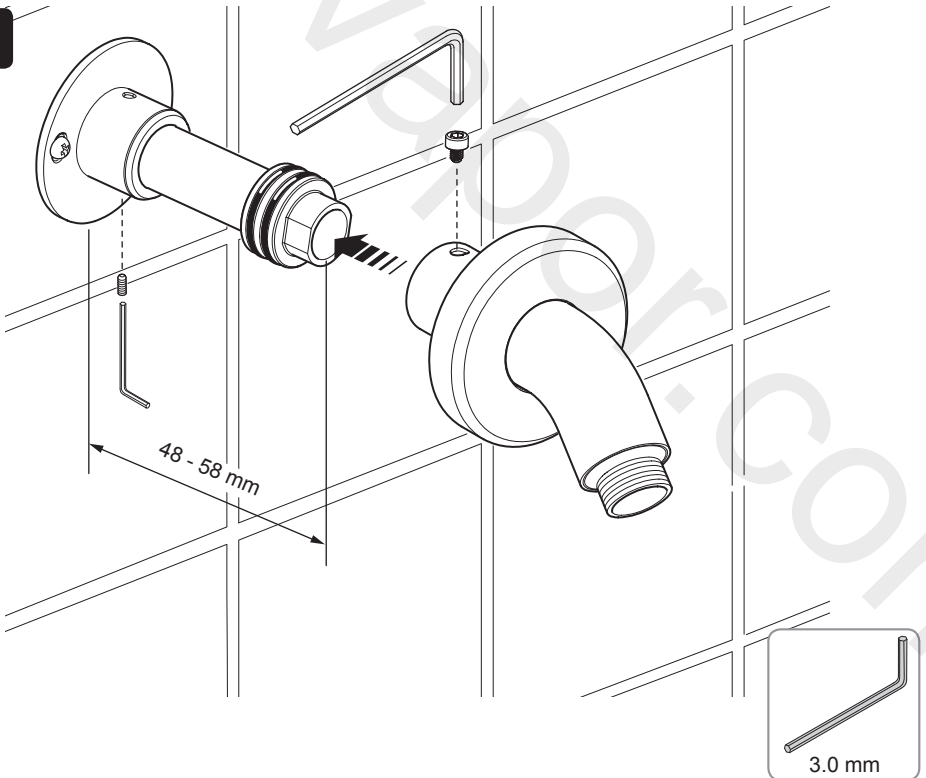
4



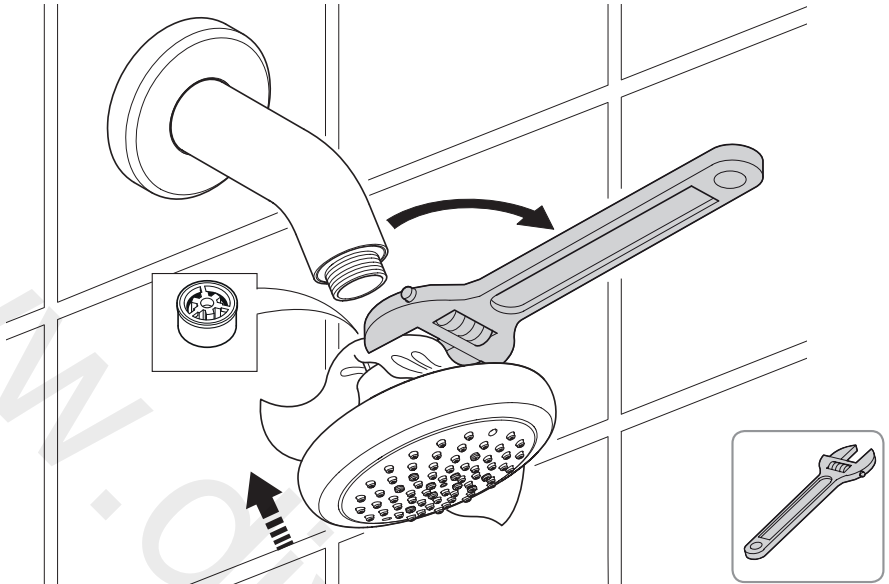
5



6

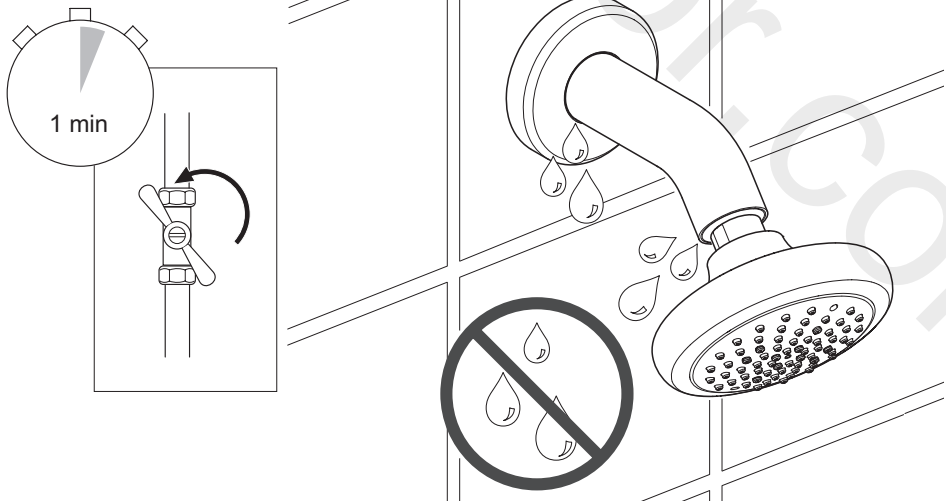


7



Flow Regulator NOT required for Rada VX1 Products / Le régulateur de débit n'est PAS nécessaire pour les produits Rada VX1 / Durchflussregler ist NICHT für Rada VX1-Produkte erforderlich / Los productos Rada VX1 NO requieren regulador de flujo / I prodotti Rada VX1 NON richiedono un regolatore di flusso / Stroomregelaar NIET benodigd voor Rada VX1-producten / Regulator przepływu NIE jest wymagany dla produktów Rada VX1 / Produkty Rada VX1 NEVYŽADUJÍ regulátor průtoku / Rada VX1 Ürünleri için Akış Düzenleyici GEREKMEZ / Strømningsregulator er IKKE nødvendig for Rada VX1-produkter / Rada VX1-produkterna behöver INGEN flödesregulator / Strømningsregulator IKKE påkrævet for Rada VX1 produkter / Rada VX1製品に流量調整弁は不要です。

8

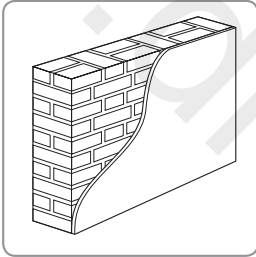




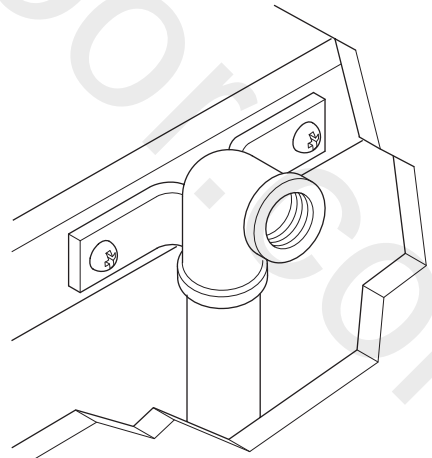
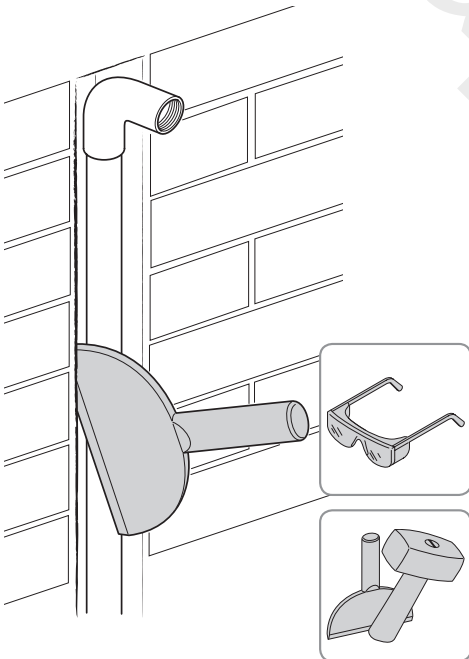
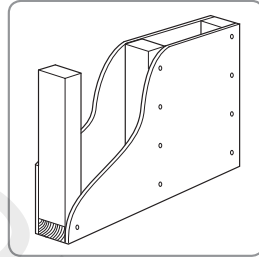
cs da de es fr it ja nl no pl sv tr



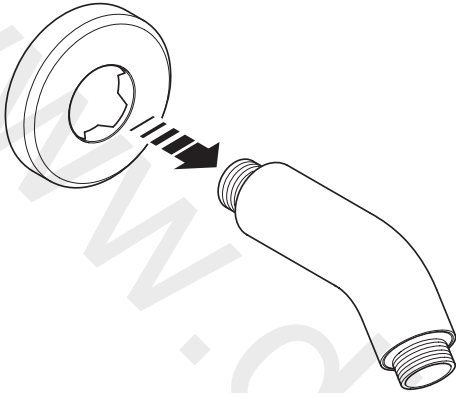
1



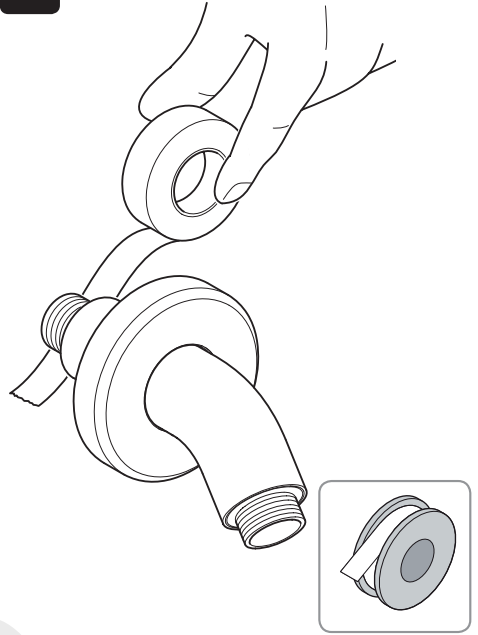
OR



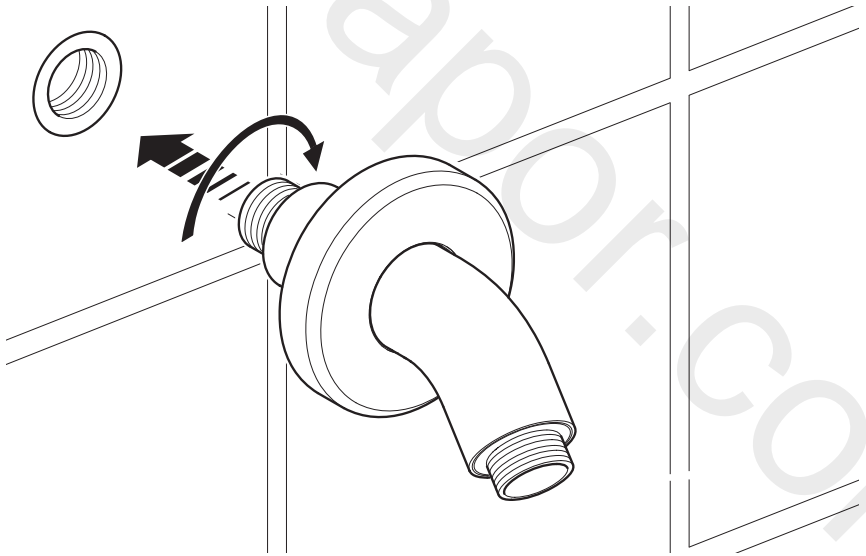
2



3

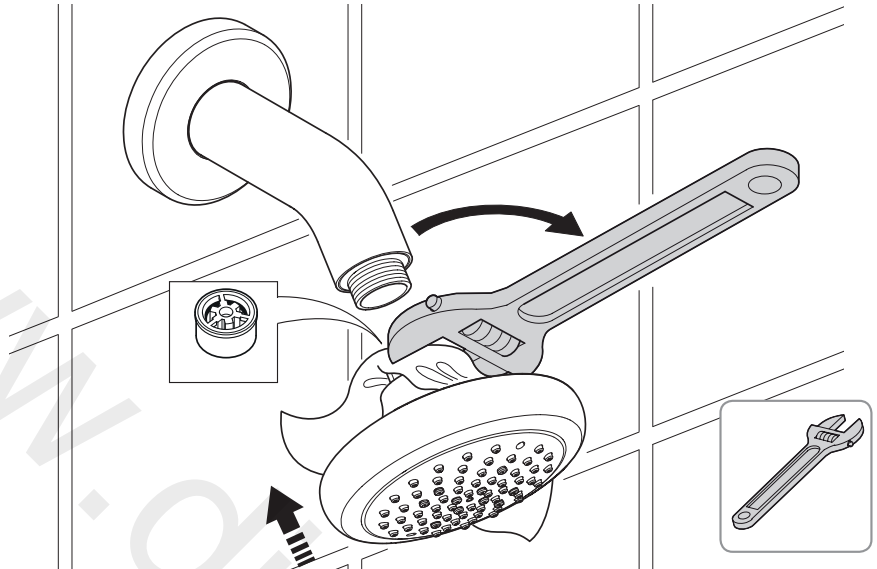


4



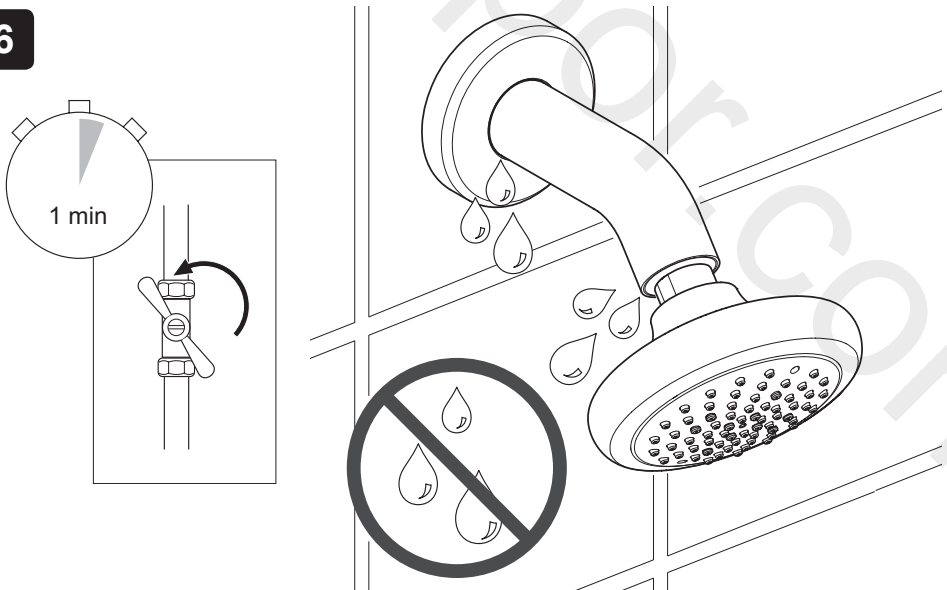


5



Flow Regulator NOT required for Rada VX1 Products / Le régulateur de débit n'est PAS nécessaire pour les produits Rada VX1 / Durchflussregler ist NICHT für Rada VX1-Produkte erforderlich / Los productos Rada VX1 NO requieren regulador de flujo / I prodotti Rada VX1 NON richiedono un regolatore di flusso / Stroomregelaar NIET benodigd voor Rada VX1-producten / Regulator przepływu NIE jest wymagany dla produktów Rada VX1 / Produkty Rada VX1 NEVYŽADUJÍ regulátor průtoku / Rada VX1 Ürünleri için Akış Düzenleyici GEREKMEZ / Strømningsregulator er IKKE nødvendig for Rada VX1-produkter / Rada VX1-produkterna behöver INGEN flödesregulator / Strømningsregulator IKKE påkrævet for Rada VX1 produkter / Rada VX1製品に流量調整弁は不要です。

6

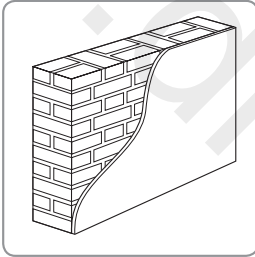




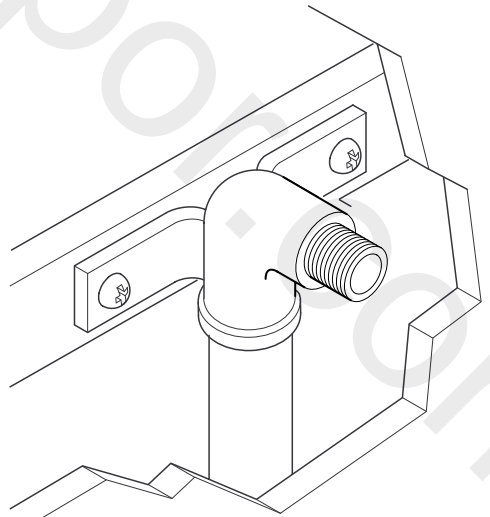
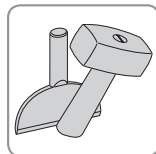
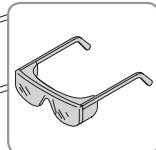
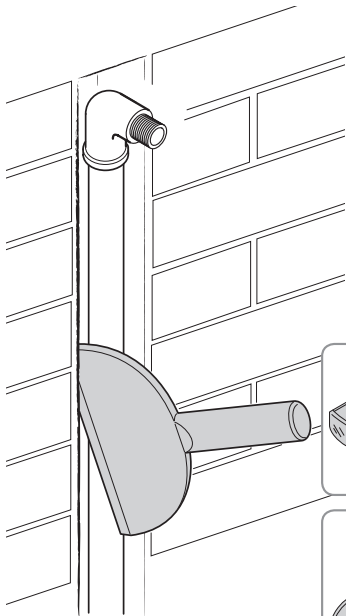
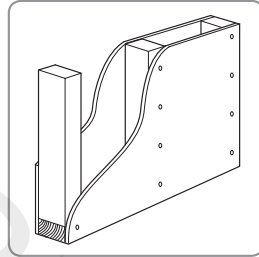
au



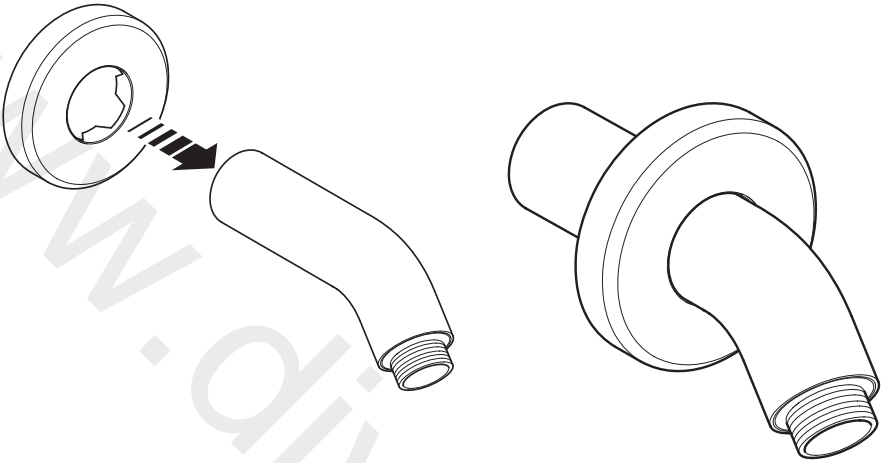
1



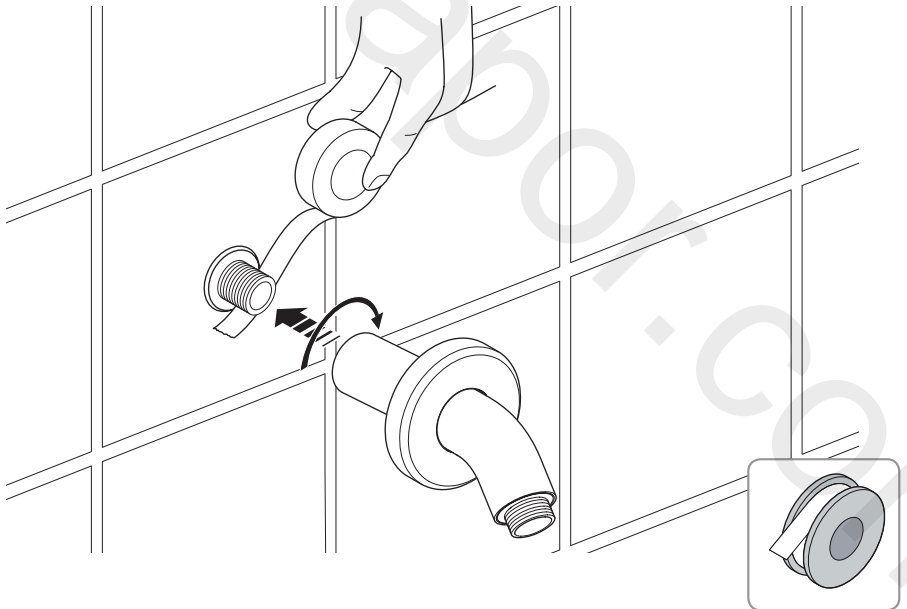
OR



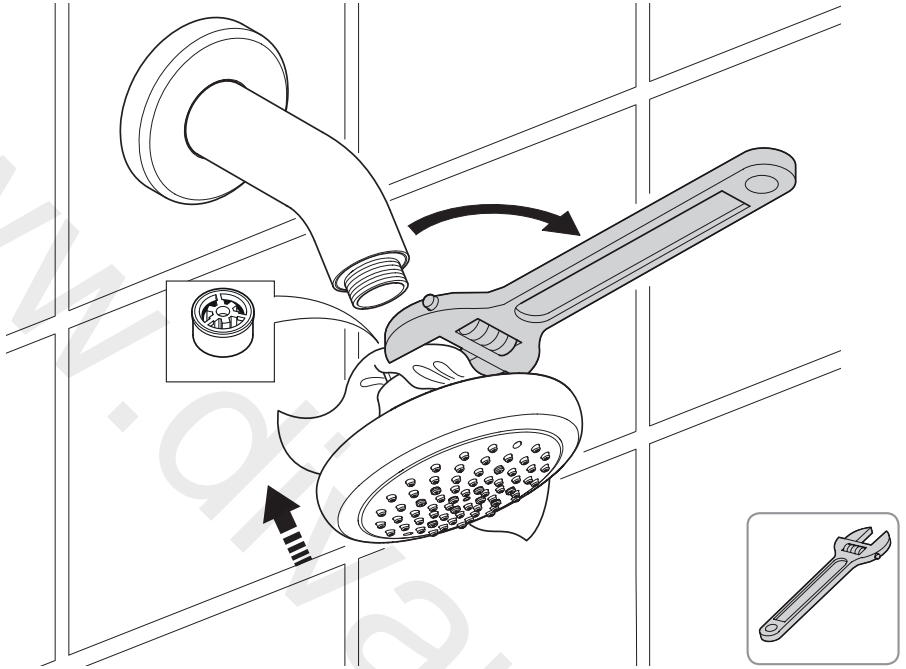
2



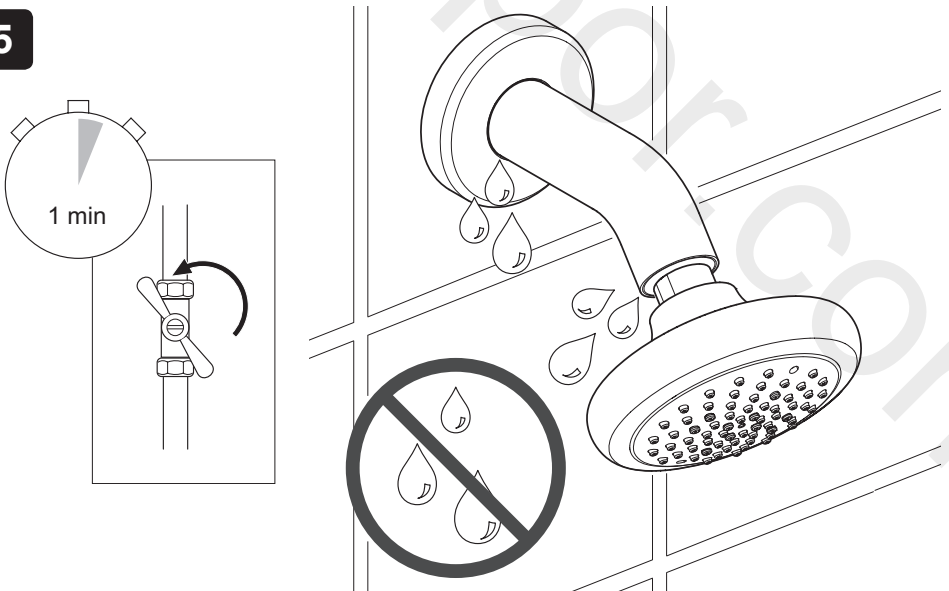
3



4

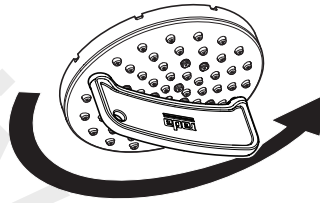
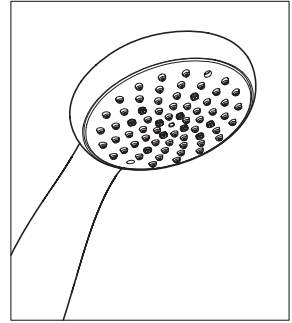
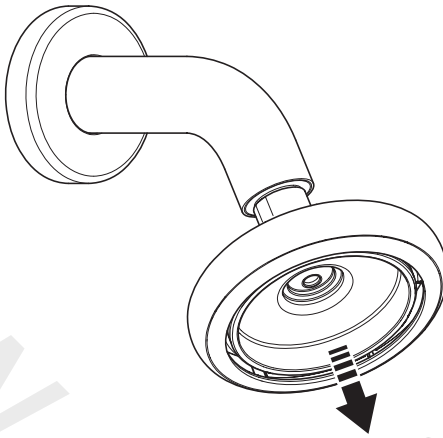


5

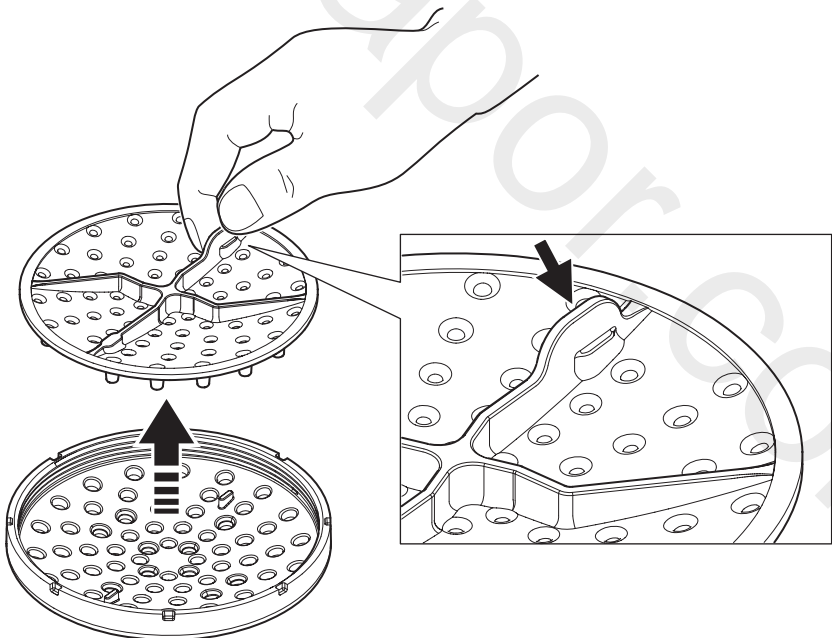




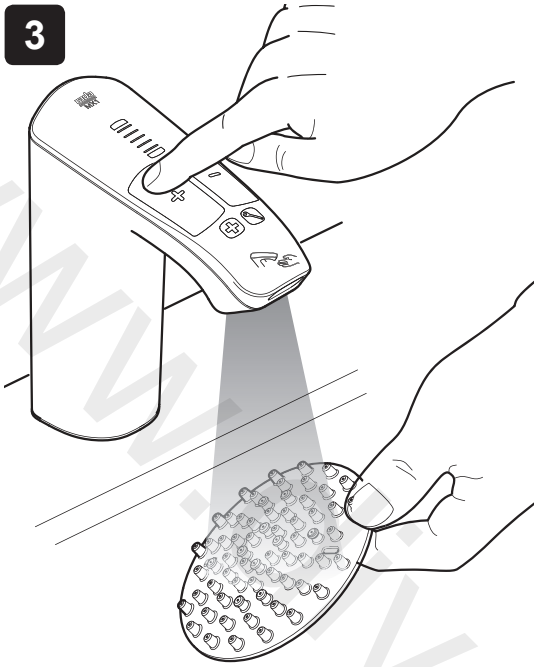
1



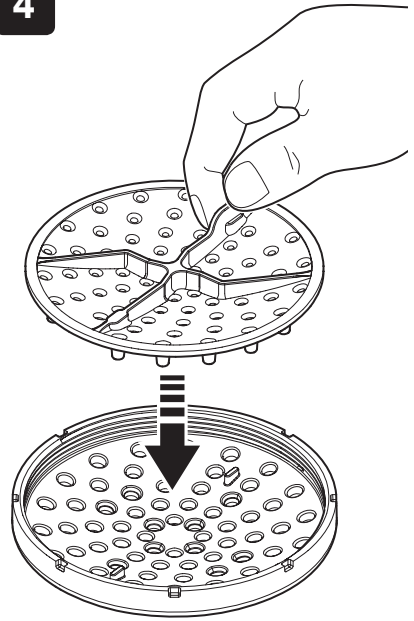
2



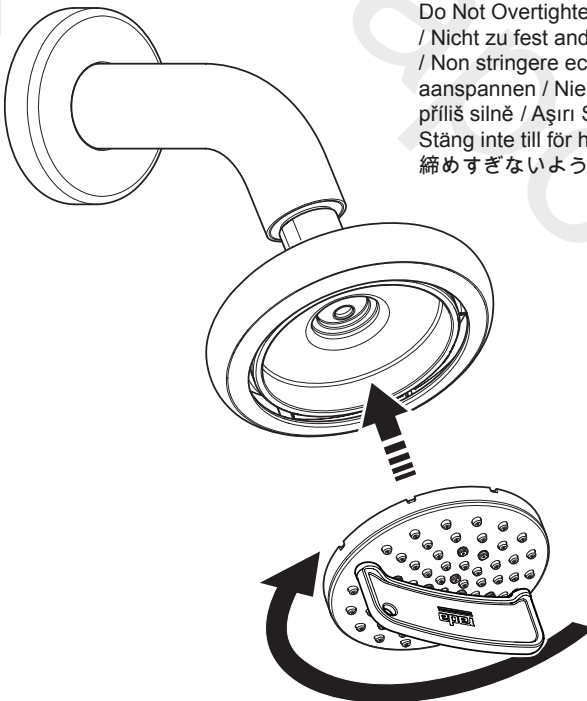
3



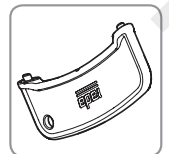
4

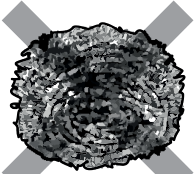
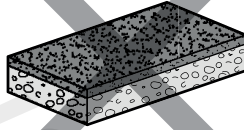
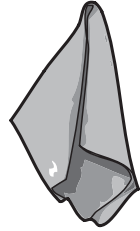
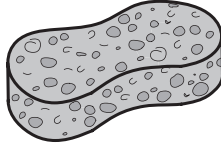


5



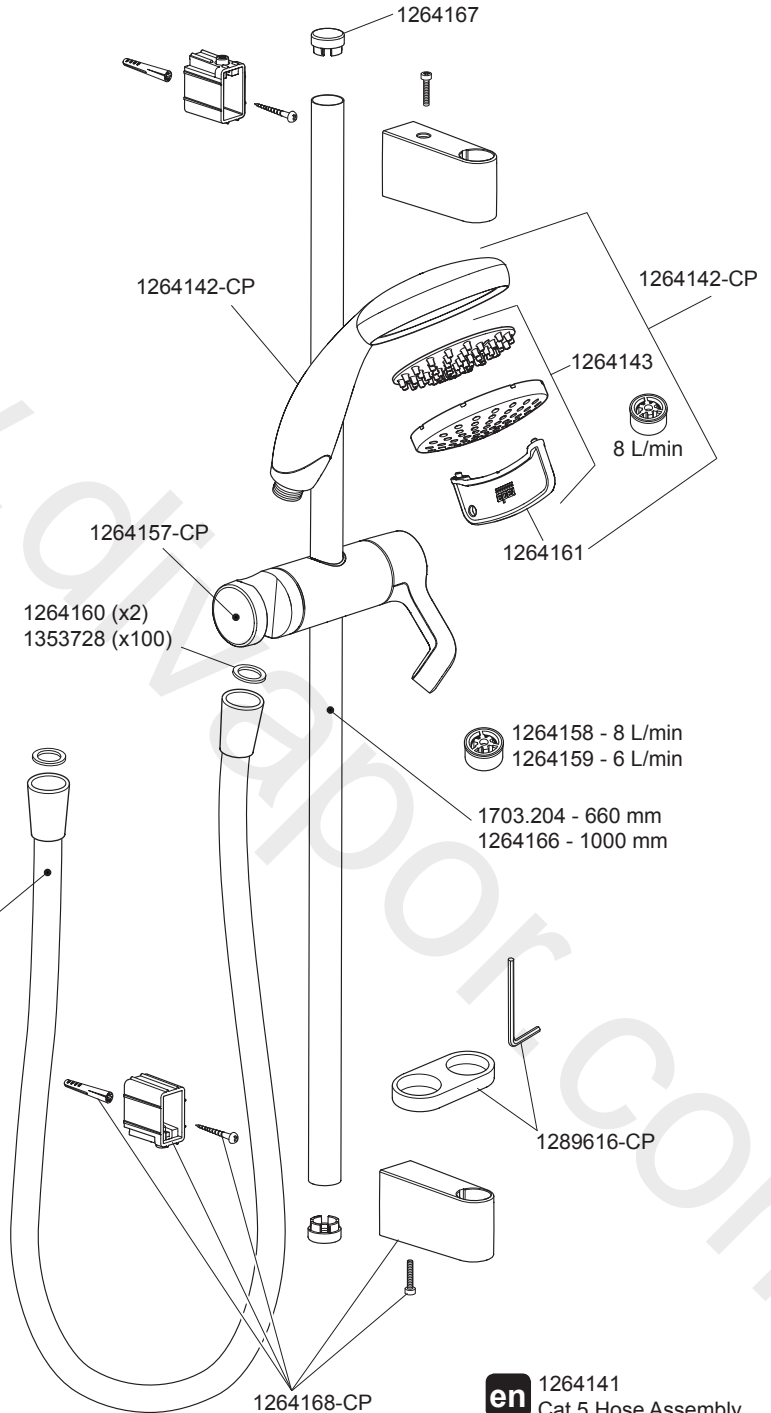
Do Not Overtighten / Ne pas serrer excessivement  
 / Nicht zu fest andrehen / No ajuste excesivamente  
 / Non stringere eccessivamente / Niet te hard  
 aanspannen / Nie skręcać zbyt mocno / Neutahujte  
 příliš silně / Aşırı Sıkmayın / Ikke trekk til for hardt /  
 Stäng inte till för hårt / Må ikke overstrammes /  
 締めすぎないようにしてください







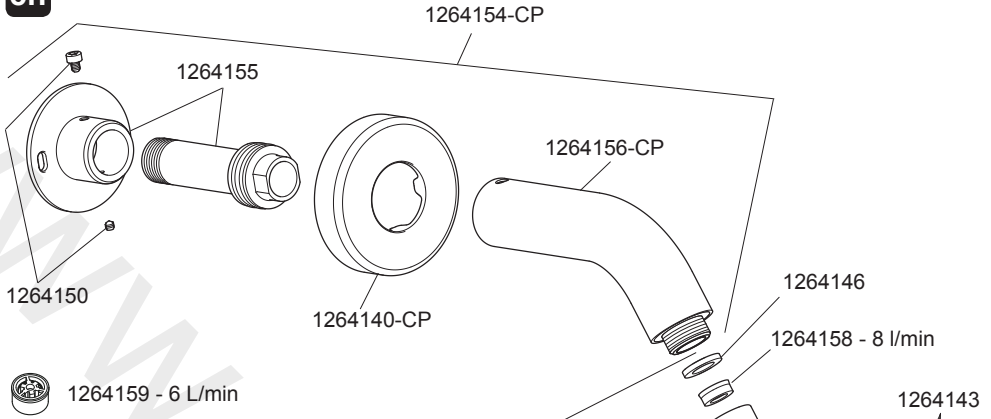
1264162 - 1.25 m  
1264163 - 1.50 m



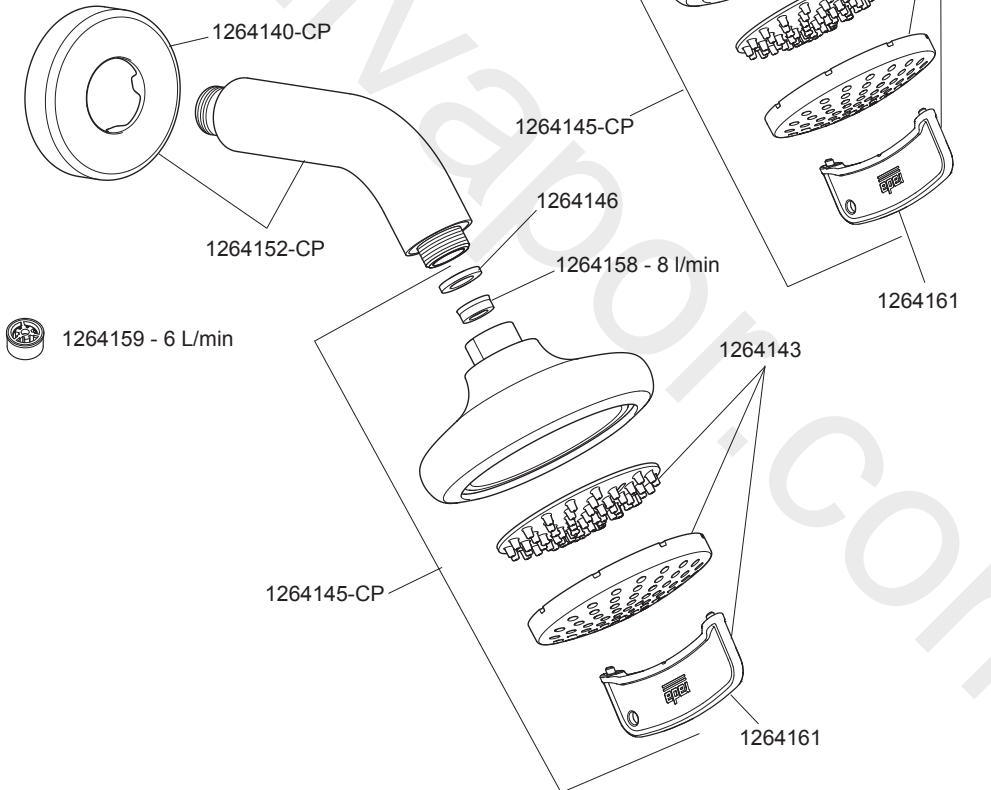
**en** 1264141  
Cat 5 Hose Assembly



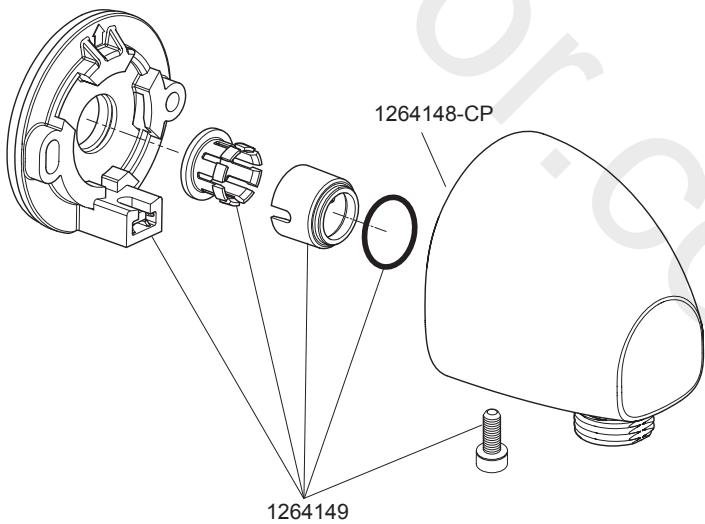
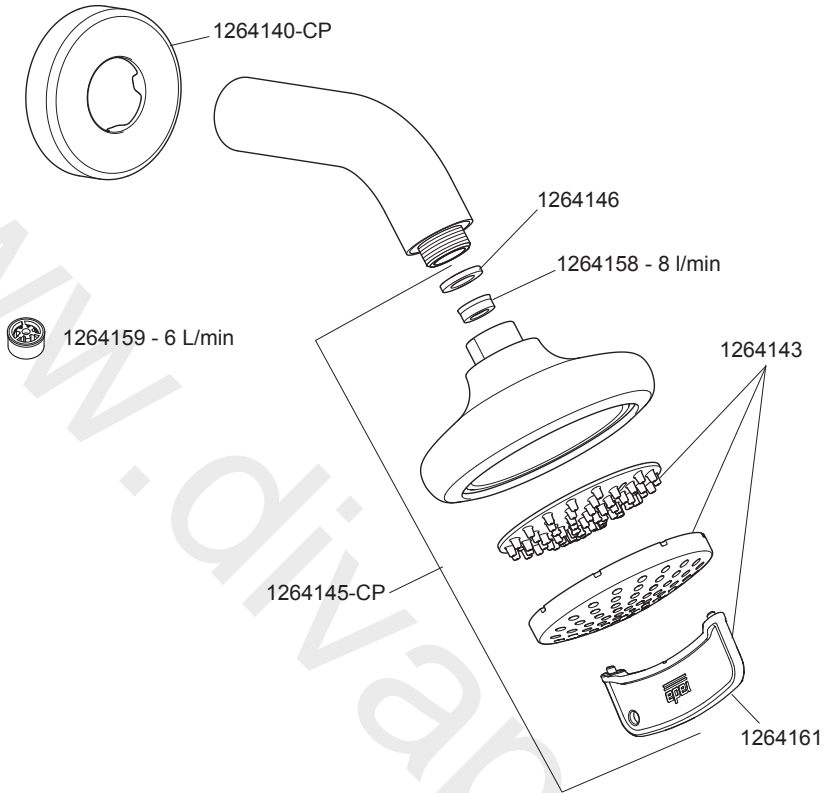
en



cs da de es fr it ja nl no  
pl sv tr



au





www.divapor.com

Your product has the benefit of our manufacturer's guarantee which commences from date of purchase or from the date of commissioning when product commissioning has been conducted within the UK by the Rada Commercial Field Service Team.

Outside of the UK please contact your local agent for all guarantee terms and conditions or visit [www.radacontrols.com](http://www.radacontrols.com) for further information.

**For UK (only) Customer Service & Post Installation enquiries**, including details of the Rada Commissioning, Responsive and Maintenance Contract Service Packages please contact:



**0344 571 1777**



**01242 282595**



**[radacustomerservices@mirashowers.com](mailto:radacustomerservices@mirashowers.com)**



**[www.radacontrols.com](http://www.radacontrols.com)**



Rada Controls, Cromwell Road, Cheltenham,  
Gloucestershire GL52 5EP

**For UK (only) Pre-Specification Enquiries** please contact:



**0344 571 1777**



**01242 282595**



**[rada\\_technical@mirashowers.com](mailto:rada_technical@mirashowers.com)**



**[www.radacontrols.com](http://www.radacontrols.com)**



Rada Controls, Cromwell Road, Cheltenham,  
Gloucestershire GL52 5EP

**For Eire Only**



**01 531 9337**



**[CustomerServiceEire@mirashowers.com](mailto:CustomerServiceEire@mirashowers.com)**

*Rada is a registered trade mark of Kohler  
Mira Limited.*

*The company reserves the right to alter  
product specifications without notice.*



***rada***