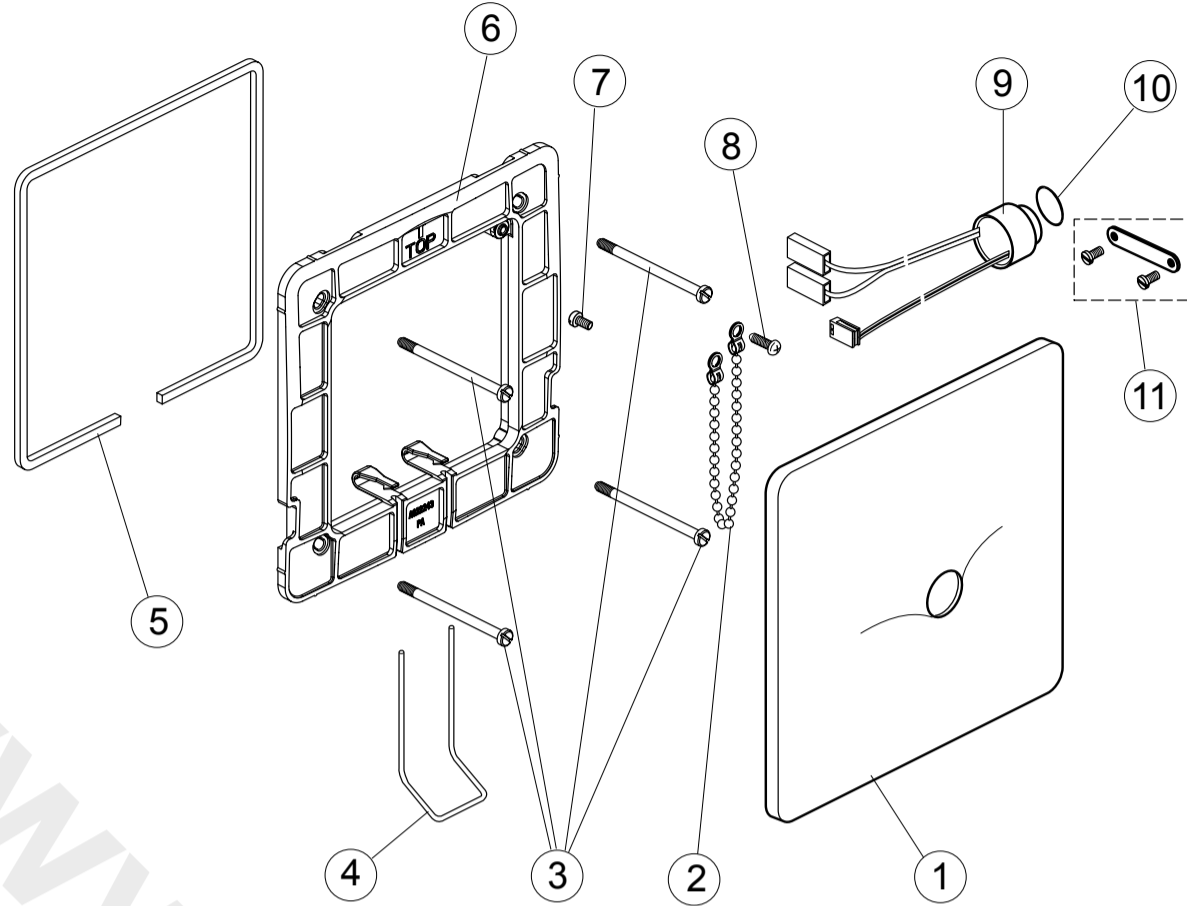




Spare Parts / Ersatzteile / Pièces de recharge / Pezzi di Ricambio / Piezas de requesto /
 Parte de reposição / Reserveonderdelen / Reservdelar / Reservedeler / Varaosat /
 Vraosat / Varahlutir / Ανταλλακτικά / Yedek Parçalar / Náhradní díly / Náhradné diely /
 Nadomestni deli / Резервни части / Запчасти / Części Zapasowe / Piese de schimb
 / Rendelhető alkatrészek / Запасні частини / Reservni delovi / Резервни делови /
 Резервни делови / Atsarginių dalių / Tellitavad varuosad / Rezervju daļu

Position

- 1 = A 960 343 XJ
- 2 = A 960 247 AT
- 3 = A 963 331 NU (3x)
- 4 = A 960 344 NU
- 5 = A 960 345 NU
- 6 = A 960 346 NU
- 7 = A 962 567 NU
- 8 = A 960 152 NU (4x)
- 9 = A 960 219 NU
- 10 = A 961 182 NU (2x)
- 11 = A 960 342 NU



Leistung:
 Power: **6W**
 Puissance:
 Potenza:

AC
 Eingangsspannung:
 Input voltage: **100V - 240V~ 50 - 60Hz**
 Tension d'entrée:
 Tensione di ingresso:

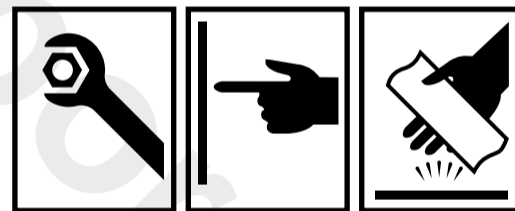
DC
 Eingangsspannung:
 Input voltage: **6V Lithium CR-P2**
 Tension d'entrée:
 Tensione di ingresso:

Schutzklasse:
 Protection class: **II**
 Classe de protection:
 Classe di protezione:

Zulassung EU:
 Approval EU: **EN 60950, EN 60335**
 Autorisation EU:
 Omologazione EU:

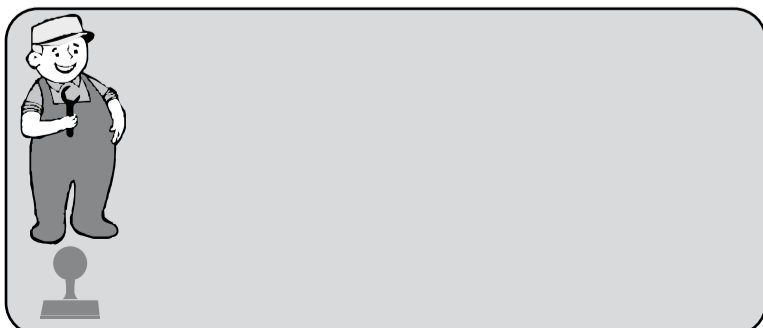
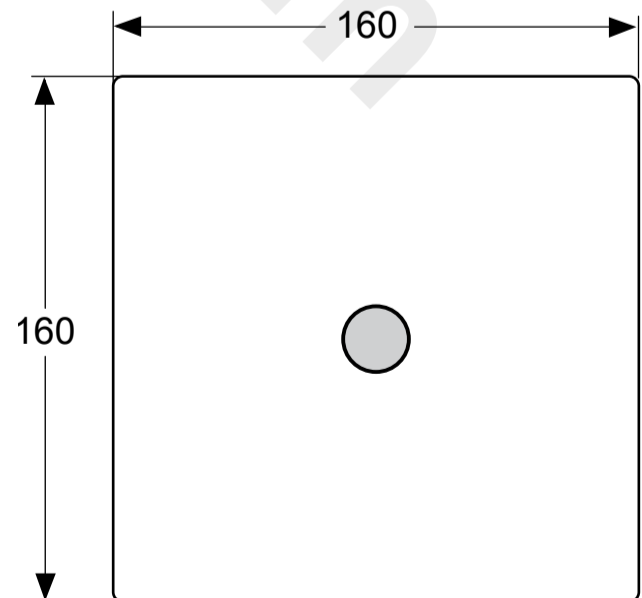
Zulassung UL:
 Approval UL: **UL 1310**
 Autorisation UL:
 Omologazione UL:

	P	bar				Q (3 bar)
	T	°C				l/min 30

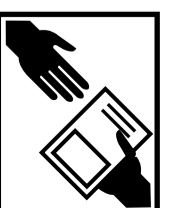


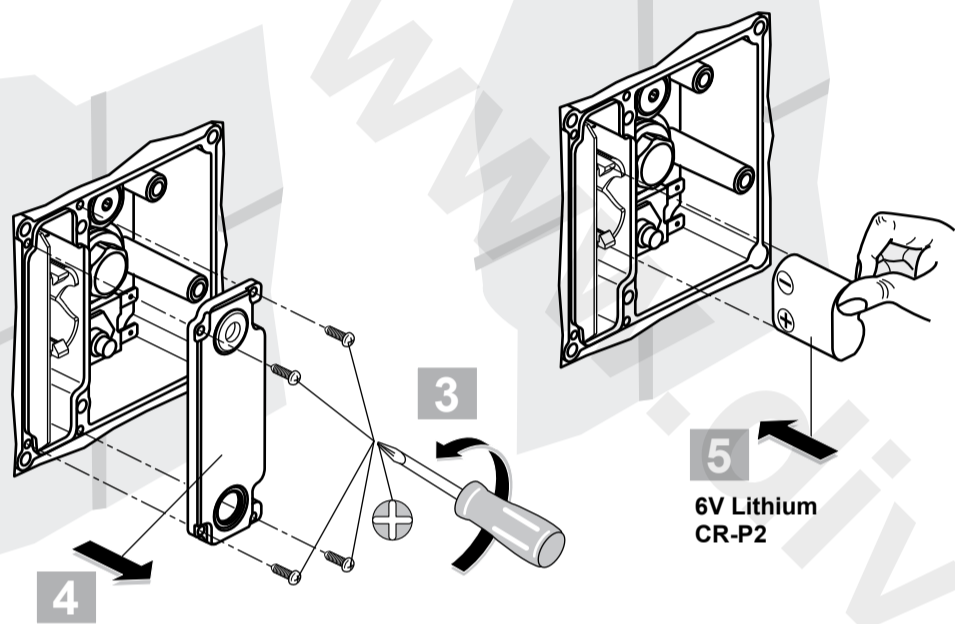
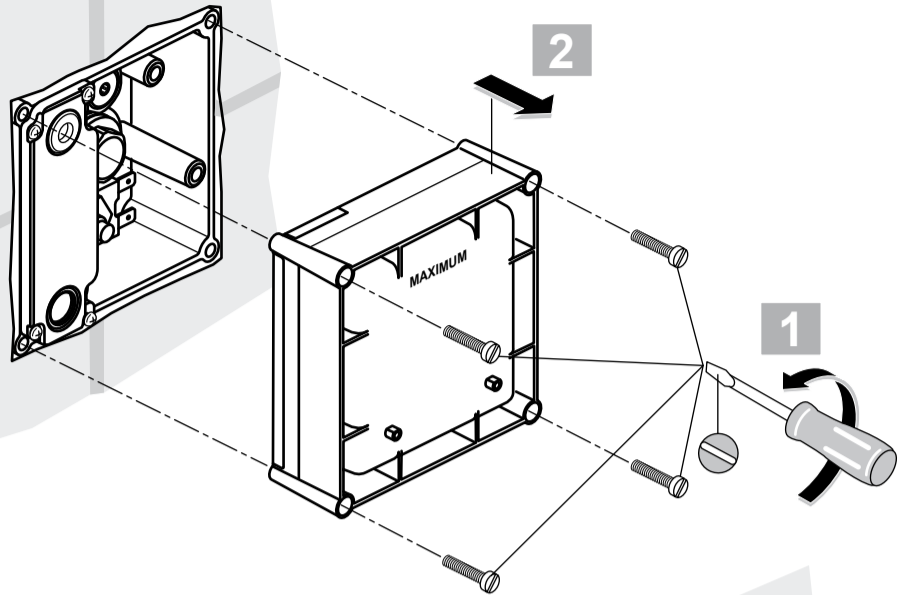
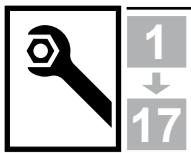
CERAPLUS
A 3732 XJ

0608 / A 865 505
 (+ A 865 612)
 Made in Germany



Ideal Standard
 Roentgenstrasse 9
 54516 Wittlich
 Germany





6V Lithium
CR-P2

