

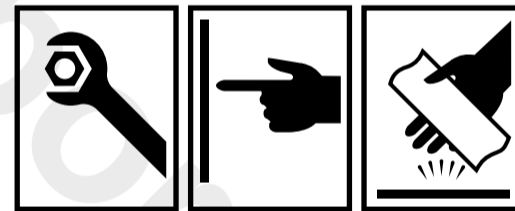
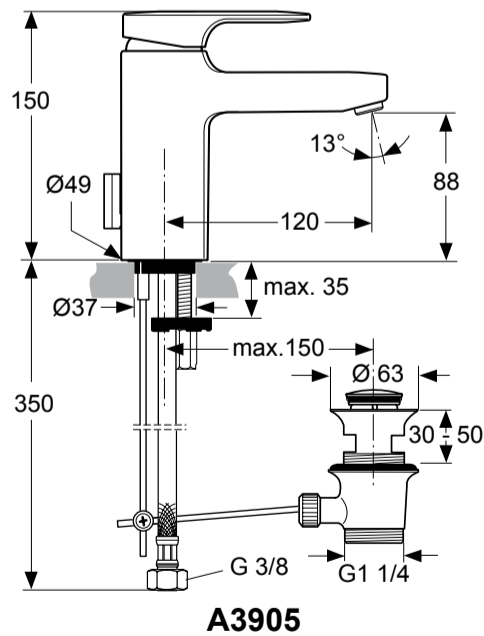
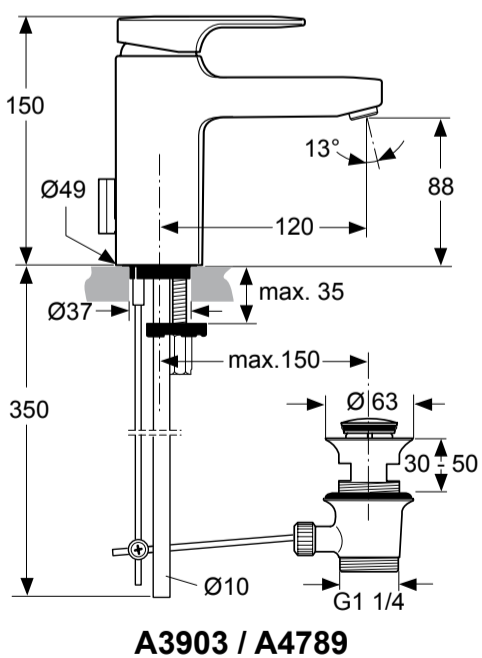
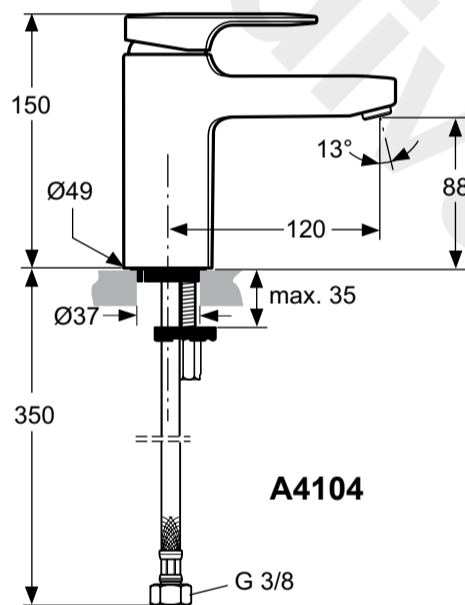
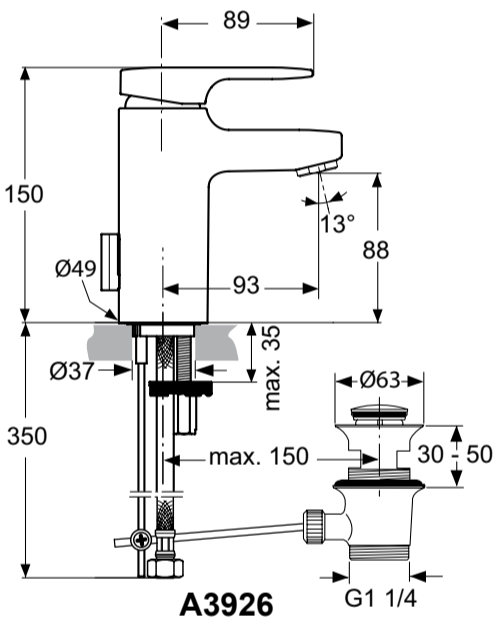
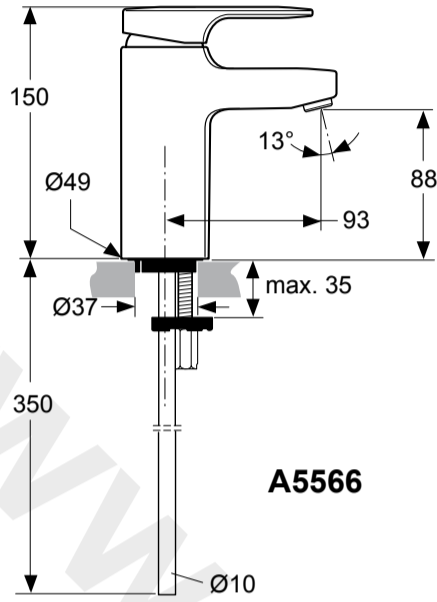
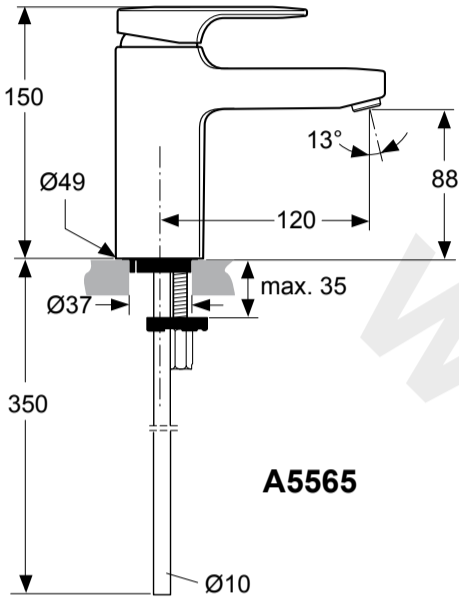
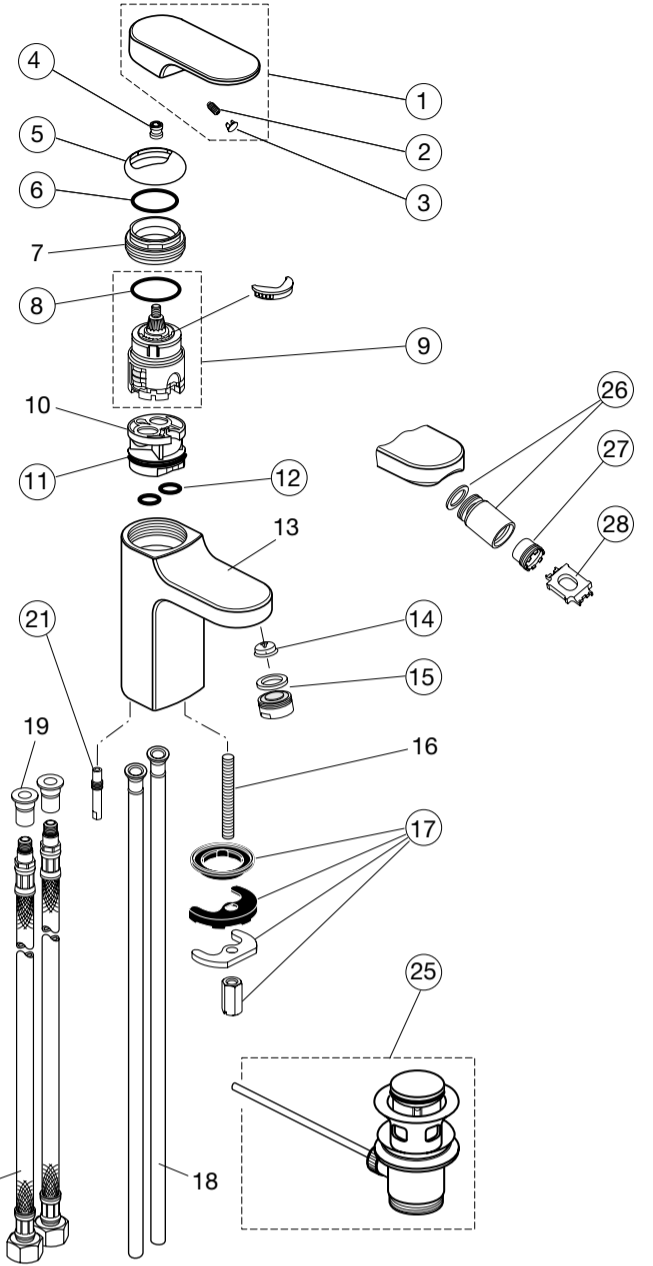


Spare Parts / Ersatzteile / Pièces de recharge / Pezzi di Ricambio / Piezas de requesto /
 Parte de reposição / Reserveonderdelen / Reservdelar / Reservedeler / Varaosat /
 Vraosat / Varahlutir / Ανταλλακτικά / Yedek Parçalar / Náhradní díly / Náhradné diely /
 Nadomestni deli / Резервни части / Запчасти / Części Zapasowe / Piese de schimb
 / Rendelhető alkatrészek / Запасні частини / Reservni delovi / Резервни делови /
 Резервни делови / Atsarginių dalių / Tellitavad varuosad / Rezervju daļu

Position

- 1 = A 960 876 XX
- 2 = A 963 309 NU
- 3 = A 963 877 NU
- 4 = A 963 372 NU
- 5 = A 960 363 XX
- 6 = A 961 667 NU (2x)
- 8 = A 962 715 NU
- 9 = A 962 716 NU
- A 962 985 NU (CLICK)
- 11 = A 962 848 NU (2x)
- 12 = A 963 495 NU (2x)
- 14 = A 963 361 NU
- 15 = A 960 321 XX
- 17 = A 963 507 NU
- 20 = A 962 370 NU
- 21 = A 960 368 NU
- 22 = A 960 367 XX
- 23 = A 962 138 NU
- 24 = A 963 404 NU
- 25 = A 961 230 XX
- 26 = A 962 385 XX
- 27 = A 960 197 NU
- 28 = A 960 196 NU

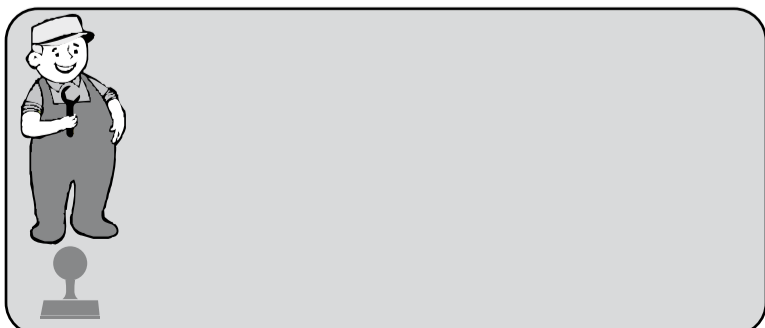
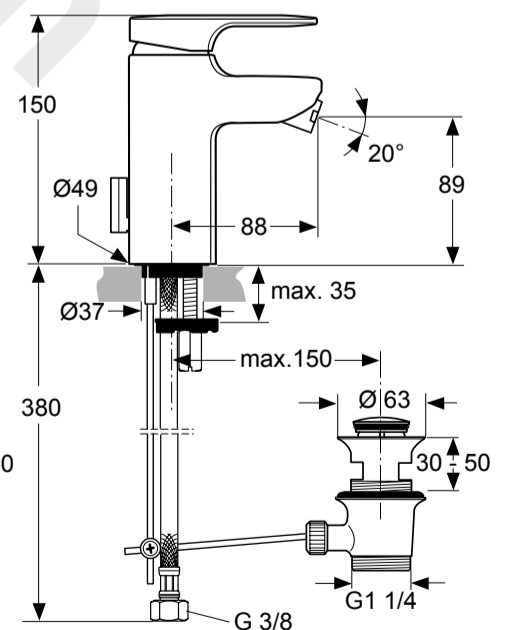
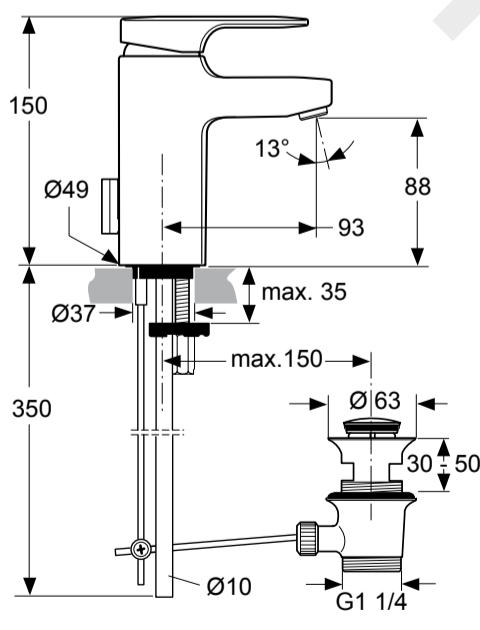
XX = AA, AD...



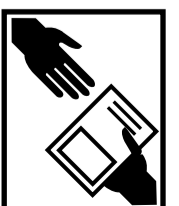
MOMENTS

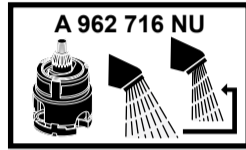
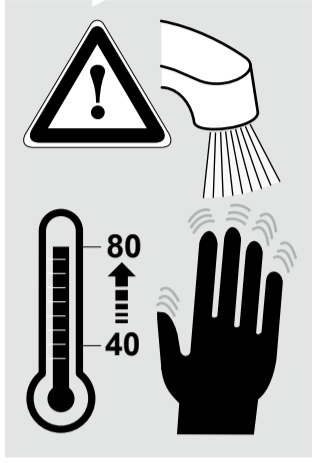
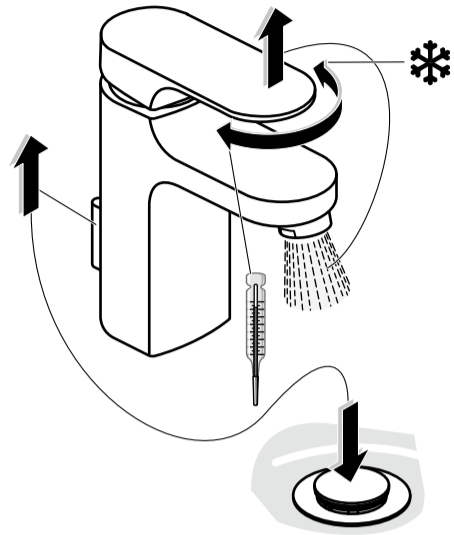
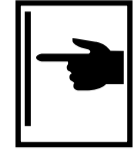
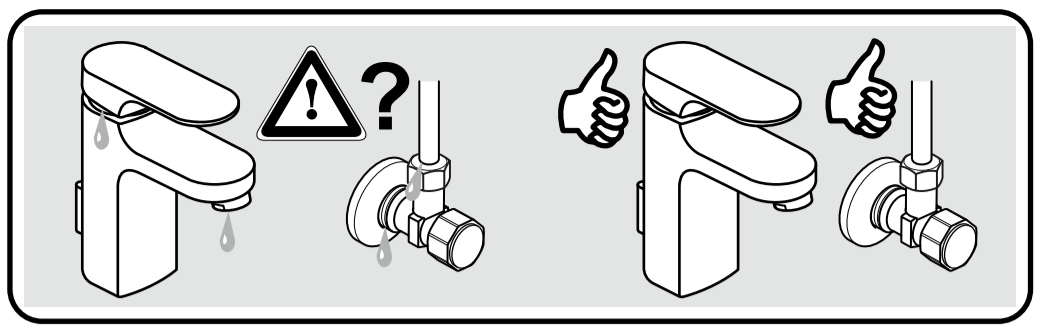
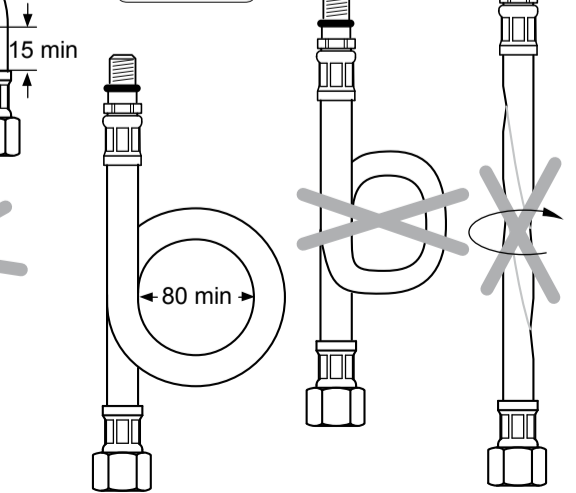
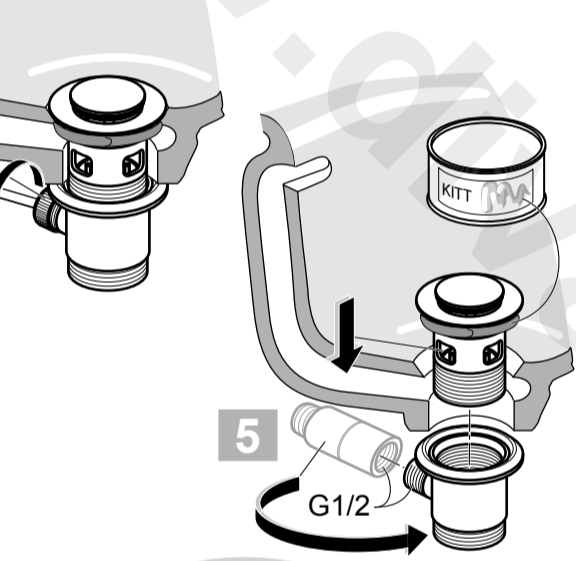
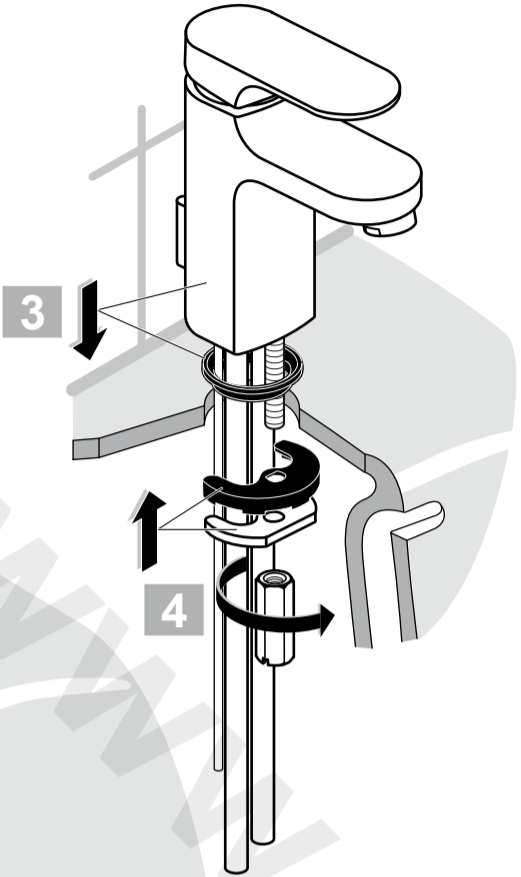
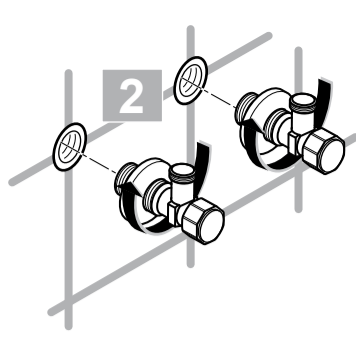
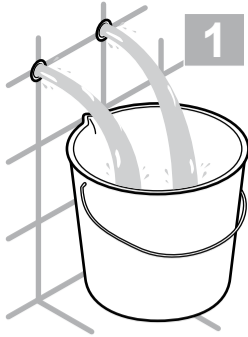
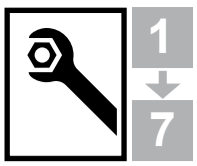
A 3903 .. A 3905 .. A 3906 .. A 4789 ..
 A 3909 .. A 3926 .. A 4104 .. A 5565 ..
 A 5566 ..

0210 / A 865 523
 (+ A 865 612)
 Made in Germany

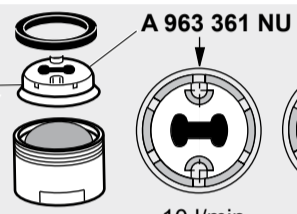


Ideal Standard
 Roentgenstrasse 9
 54516 Wittlich
 Germany





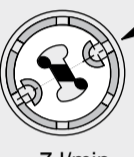
P = 3 bar



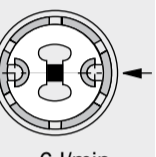
~10 l/min



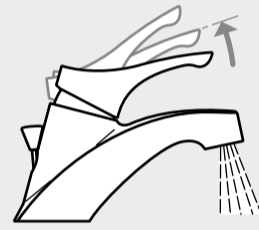
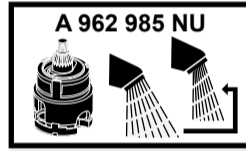
~8 l/min



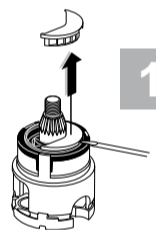
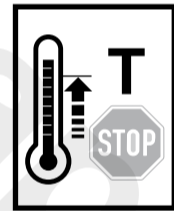
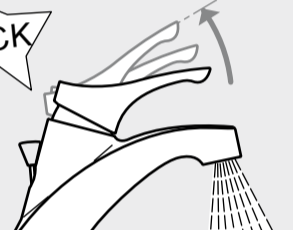
~7 l/min



~6 l/min



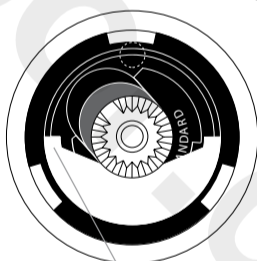
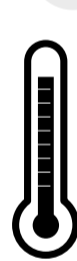
CLICK



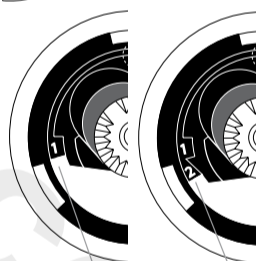
1



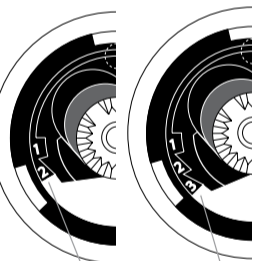
2



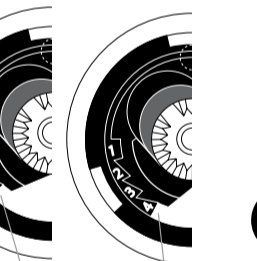
0



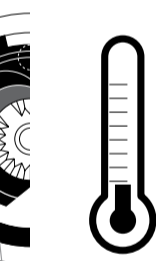
1



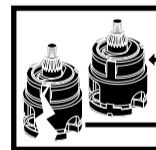
2



3

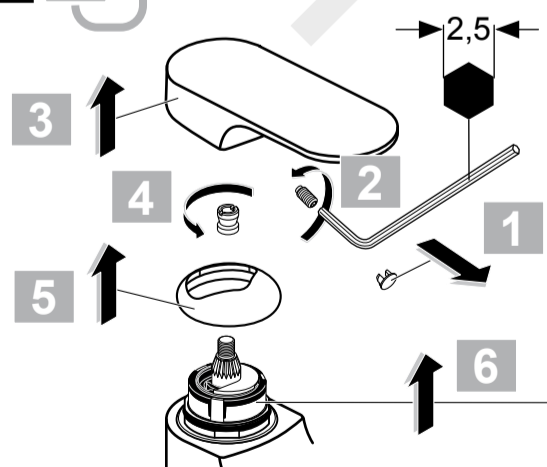


4

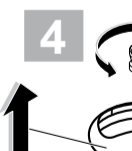


1

6



3



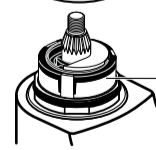
4



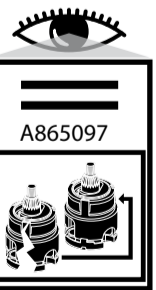
2

1

5



6



	P	bar		MAX. 10		5		Q	(3 bar)
	T	°C		MAX. 80		65			l/min
						40			13