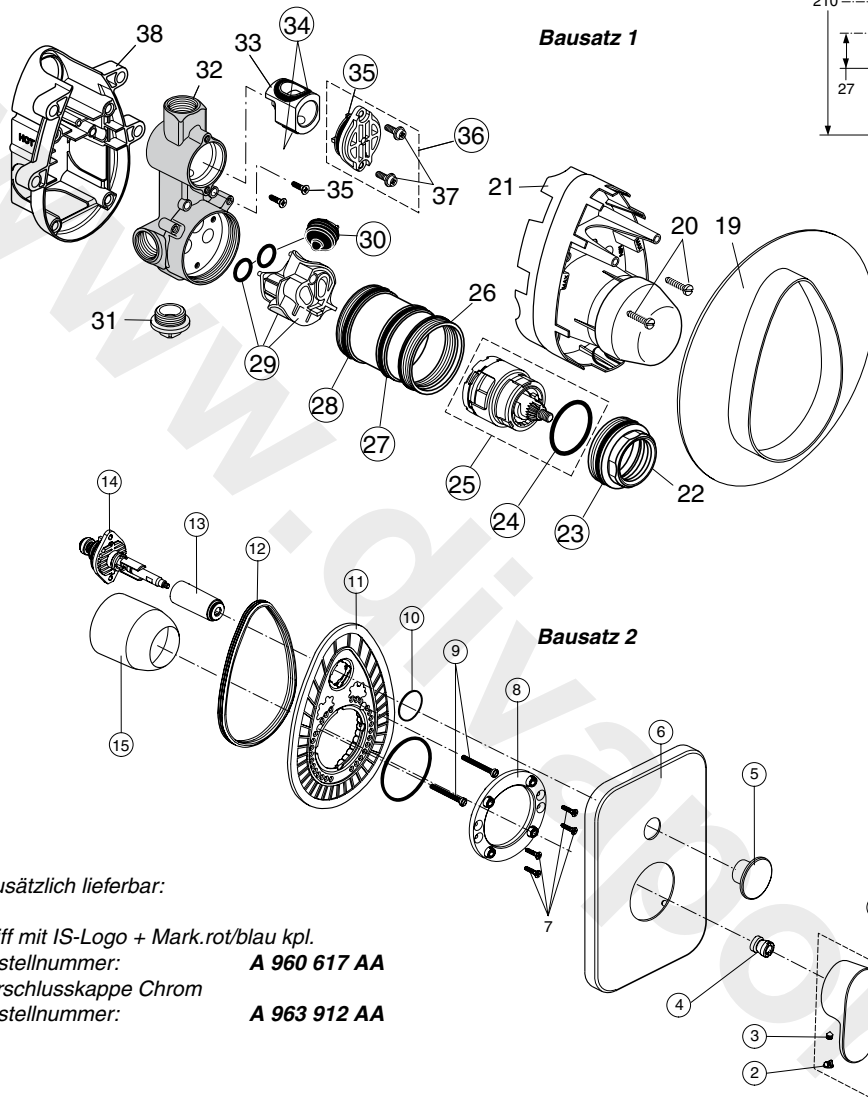


Baujahr: ab Mai 2005



Bausatz 1
Multiport **A 2363 NU**

Bausatz 2
verchromt **A 3915 AA**
velourchrom **A 3915 AD**

Bade/Brausebatterie komplett
verchromt **A 3916 AA**
velourchrom **A 3916 AD**

Verlängerungs-Satz für zu
tiefen Einbau **A 963 392 NU**

*Zusätzlich lieferbar:

Griff mit IS-Logo + Mark.rot/blau kpl.
Bestellnummer: **A 960 617 AA**
Verschlusskappe Chrom
Bestellnummer: **A 963 912 AA**

Für XX = Oberflächen-Kennung einsetzen:
chrom - statt XX = AA,
velourchrom = AD,

Beispiel Ersatzteil - Bestellung:

A 960 878 AA in chrom
A 960 878 AD in velourchrom

Pos.	Bezeichnung	Ersatzteil-Bestell-Nr.	Liefermenge	Pos.	Bezeichnung	Ersatzteil-Bestell-Nr.	Liefermenge
1	Griffhebel kompl.	A 960 878 XX*	1 St.	22	Gewindring M45x1,5 kpl.	A 963 023 NU	1 St.
2	Verschlusskappe	A 963 877 NU	1 St.	23	O-Ring 41,00 X 1,78	A 961 863 NU	1 St.
3	Gewindestift	A 960 229 NU	1 St.	24	O-Ring 34,59 x2,62	A 961 205 NU	1 St.
4	Griffmutter	A 963 372 NU	1 St.	25	Kartusche Multiport kpl.	A 962 716 NU	1 St.
5	Zugknopf	A 960 394 XX	1 St.	26	Gewindehülse		
6	Rosette Bade/Brause	A 960 389 XX	1 St.	27	O-Ring 44,04x3,53	A 963 413 NU	1 St.
8	Rosettenhalter kpl.	A 962 107 NU	1 St.	28	O-Ring 47,35x1,78	A 963 160 NU	1 St.
9	Zyl.Schraube	A 963 176 NU	3 St.	29	Einsatz kpl.	A 963 445 NU	1 St.
10	O-Ring-Set	A 962 530 NU	1 Set	30	Geräuschedämpfer	A 963 411 NU	1 St.
11	Rosettenhalter	A 963 447 NU	1 St.	31	Stopfen G 1/2		
12	Dichtring	A 963 444 NU	1 St.	32	Batteriekörper		
13	Abdeckkappe Umsch.	A 963 442 XX	1 St.	34	O-Ring-Set	A 963 523 NU	1 St.
14	Umschaltung	A 963 443 NU	1 St.	35	O-Ring 28,30 X 1,78	A 961 667 NU	2 St.
15	Abdeckkappe	A 960 048 XX	1 St.	36	Umschaldeckel kpl.	A 963 412 NU	1 St.
19	Dichtungsrahmen			37	Bundschraube		
20	Zyl.Schrauben M4x10			38	UP-Box		
21	Putzschablone						