

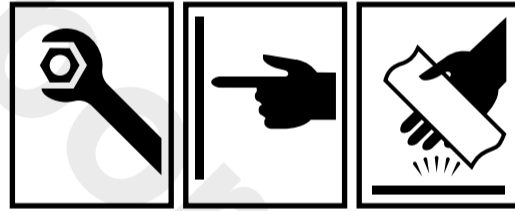
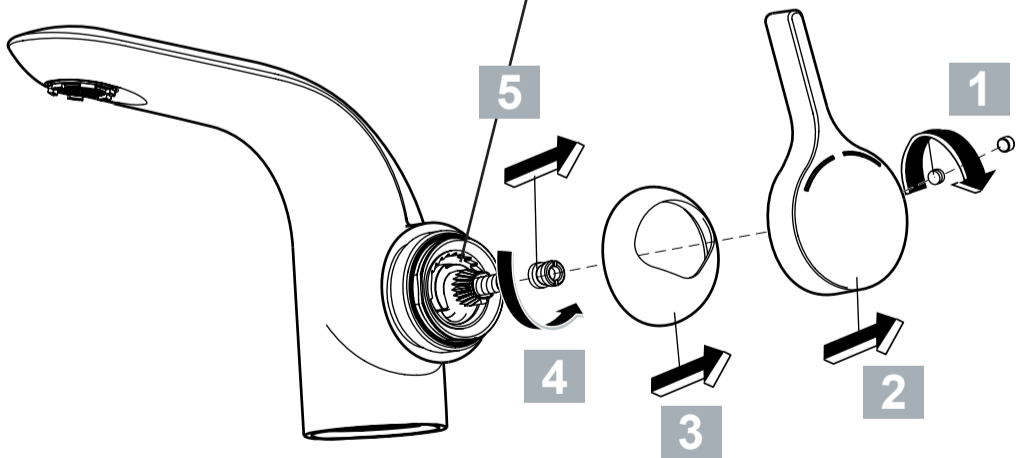
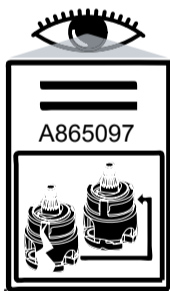
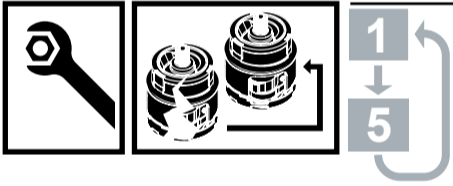
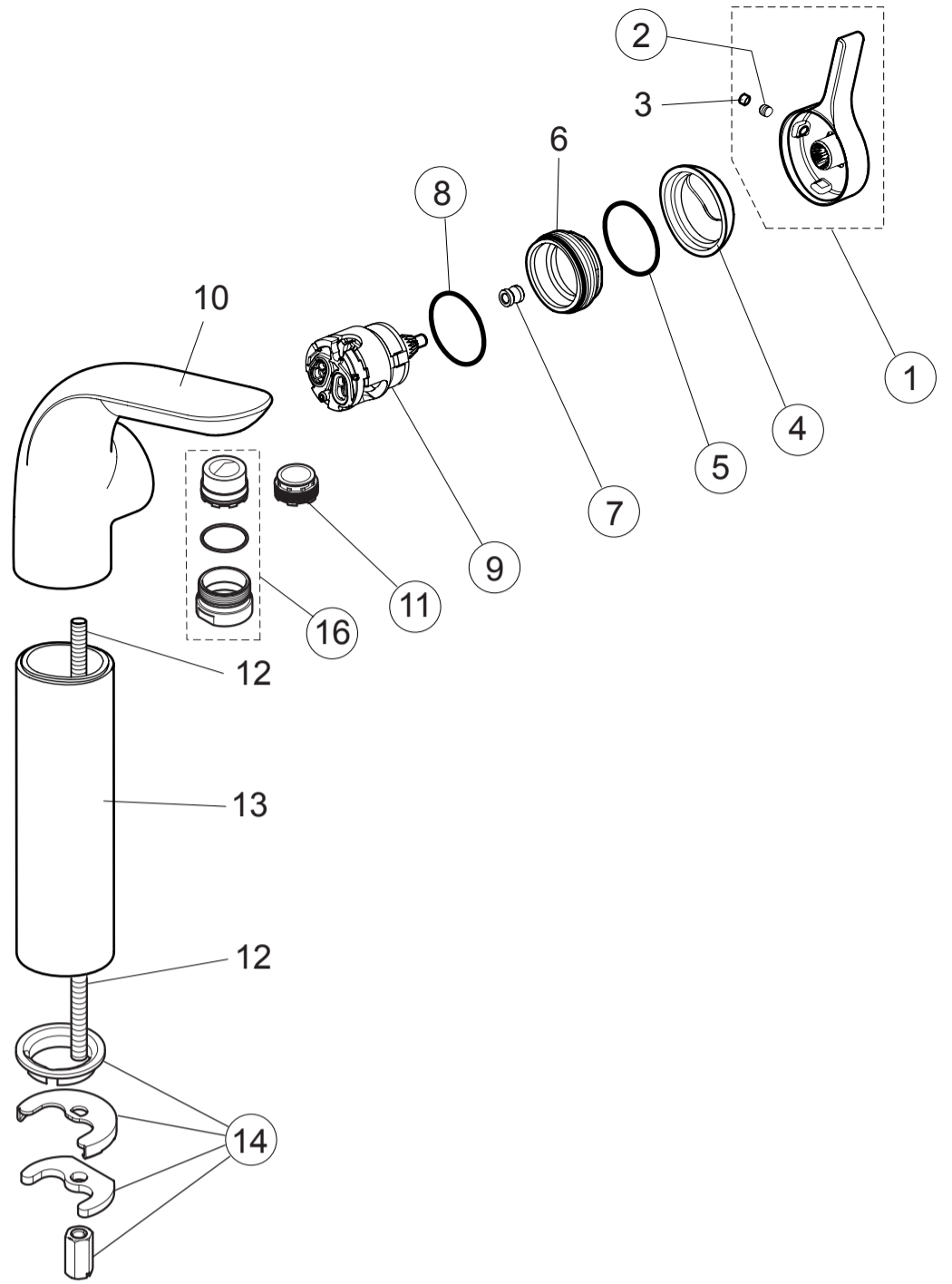
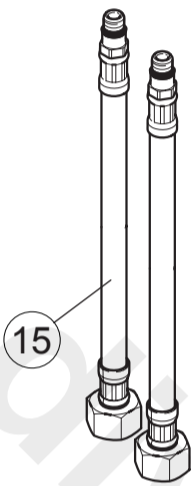


Spare Parts / Ersatzteile / Pièces de recharge / Pezzi di Ricambio / Piezas de requesto
 Parte de reposição / Reserveonderdelen / Reservdelar / Reservedeler / Varaosat //
 Vraosat / Varahlutir / Ανταλλακτικά / Yedek Parçalar / Náhradní díly / Náhradné diely /
 Nadomestni deli / Резервни части / Запчасти / Części Zapasowe / Piese de schimb
 / Rendelhető alkatrészek / Запасні частини / Reservni delovi / Резервни делови /
 Резервни делови / Atsarginių dalių / Tellitavad varuosad / Rezervju daļu

XX = AA, AD, ..

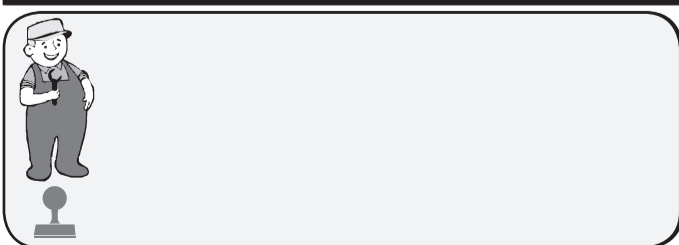
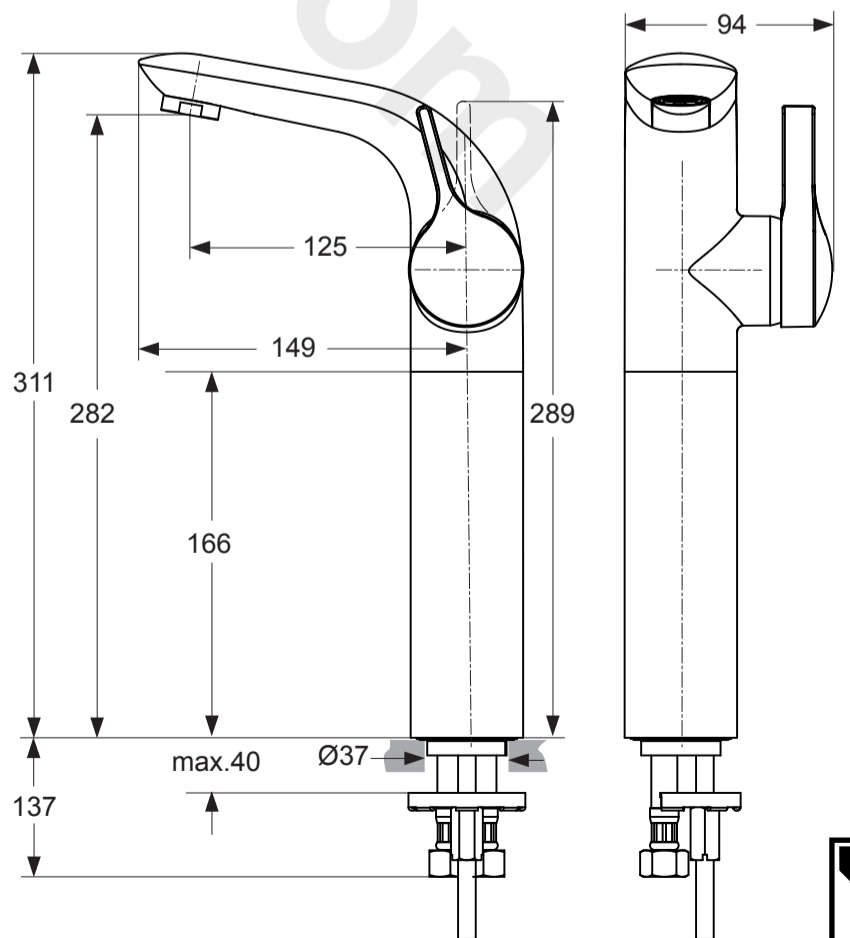
Position

- 1 = A 962 068 XX
- 2 = A 963 667 NU
- 3 = A 963 751 NU
- 4 = A 961 485 XX
- 5 = A 961 667 NU (2x)
- 7 = A 963 372 NU
- 8 = A 962 715 NU
- 9 = A 962 985 NU
- 11 = A 960 191 NU
- 12 = A 962 080 NU
A 960 196 NU
- 15 = A 960 001 NU
- 16 = A 962 082 NU



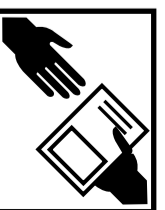
MELANGE
A 4267 ..

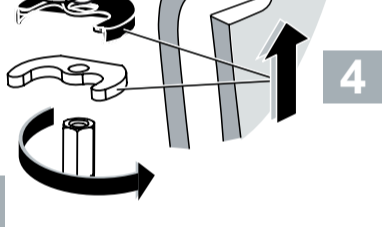
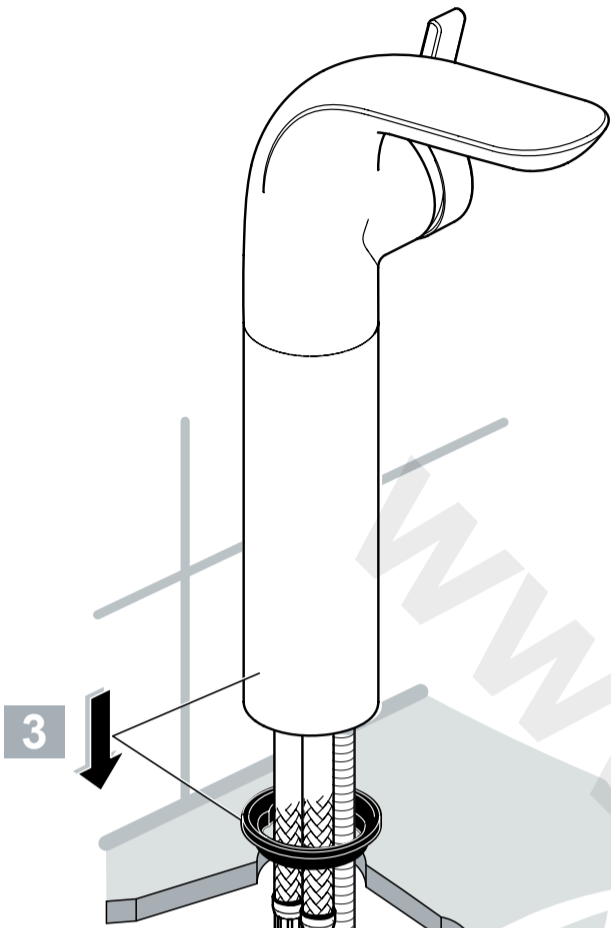
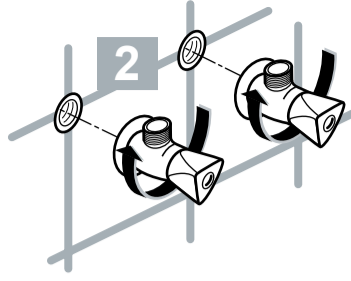
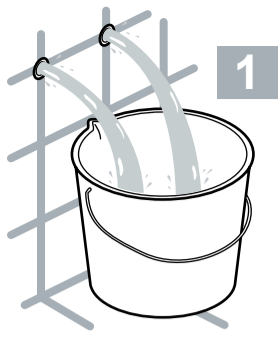
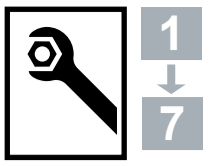
0811 / A 865 816
 (+ A 865 612)



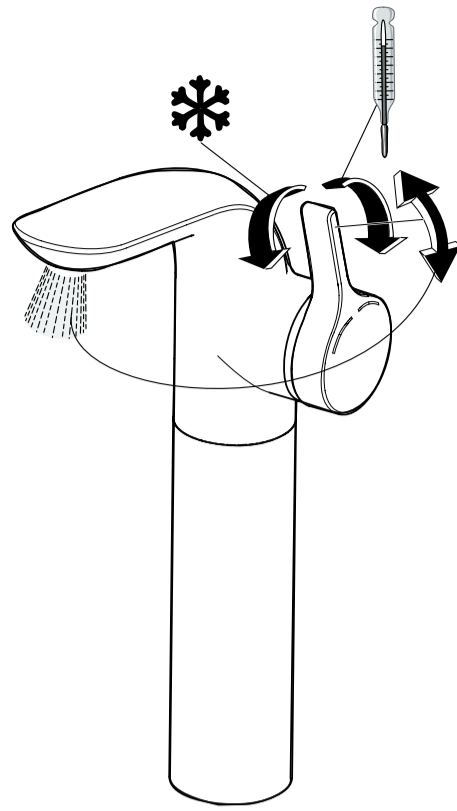
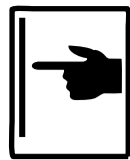
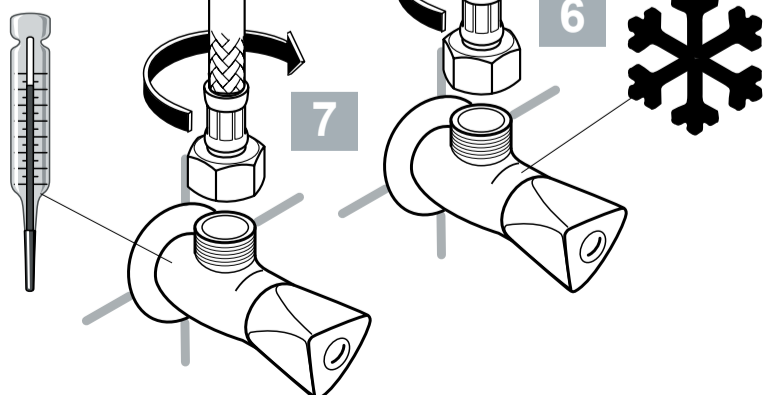
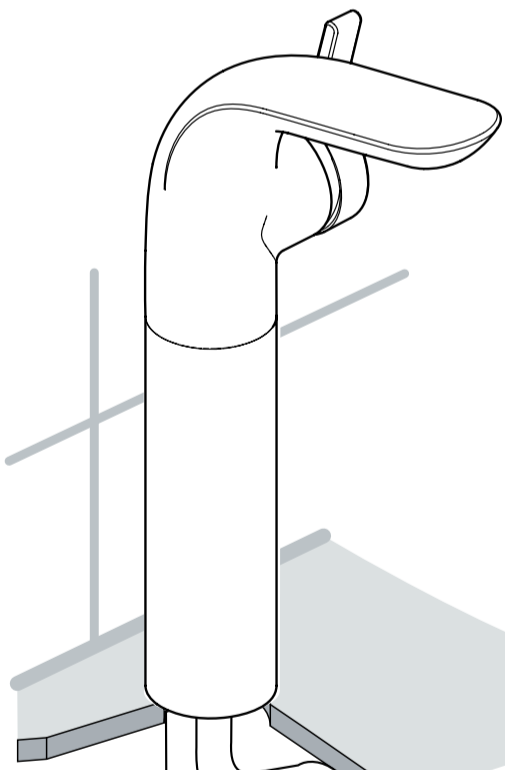
Ideal Standard International BVBA
 Chaussée de Wavre, 1789 - box 15
 1160 Bruxelles
 Belgium

www.idealstandardinternational.com





5



P	Q	open top
0.1 bar	4.3 l/min	
P	Q	orange top
3.0 bar	5.0 l/min	(Fitted outlet)

	P	bar	MIN. 0,1		MAX. 5
	T	°C	MAX. 80		65 40

